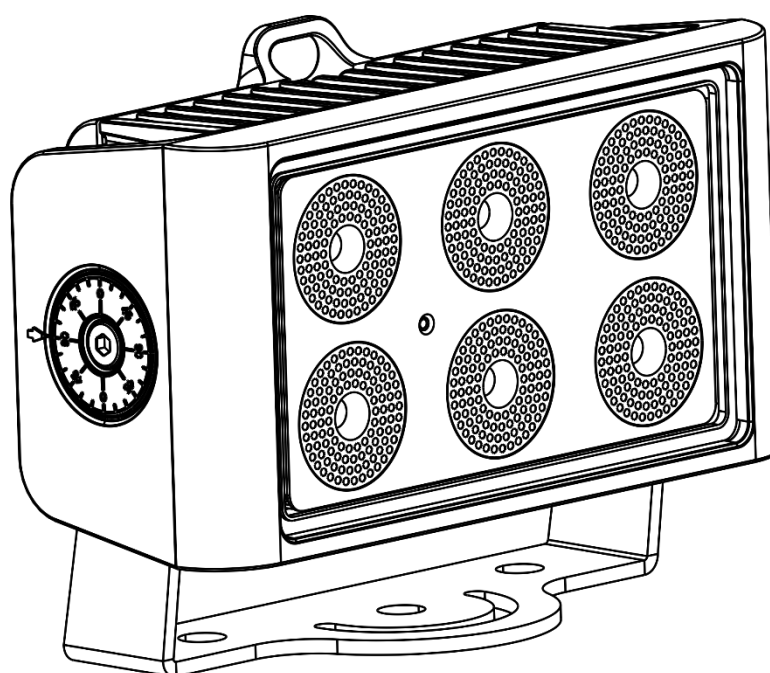




HANDLEIDING



NEDERLANDS

Cameleon Flood 6 Q4

V3

Bestelcode: 42672

Inhoudsopgave

Waarschuwing	3
Veiligheidsinstructies.....	3
Bepalingen voor het gebruik.....	5
Rigging	5
Aansluiting op de netspanning	6
Retourneren	7
Claims.....	7
Beschrijving van het apparaat	8
Optionele accessoires	8
Overzicht	9
Achterzijde	9
Installatie	10
Instellingen en gebruik	10
Besturingsstanden	10
Eén Cameleon Flood (automatisch programma)	10
Eén Cameleon Flood (ingebouwde programma's)	10
Eén Cameleon Flood (handmatige kleuren)	10
Meerdere Cameleon Floods (Master/Slave-bediening)	11
Meerdere Cameleon Floods (DMX-besturing).....	12
Het koppelen van fixtures	13
Datakabels.....	13
Bedieningspaneel.....	14
Besturingsstand.....	14
DMX-adrestoewijzing.....	14
Menuoverzicht.....	15
Hoofdmenuopties.....	16
1. DMX-adres/DMX-configuratie.....	16
2. Handmatige kleuren	17
3. Automatisch programma	17
4. Ingebouwde programma's	17
4.1. Programma 01	18
4.2. Programma 02-16	18
5. Master/slave	18
6. Instellingen	19
6.1. Curves Select (Curveselectie)	19
6.2. Dimmer Speed (Dimmersnelheid)	20
6.3. DMX Fail (DMX-uitval)	20
6.4. Dmx Sync (DMX-synchronisatie)	20
6.5. Lock (Vergrendeling)	20
6.6. Factory (Fabrieksinstellingen)	20
7. Information (Informatie)	21
Optionele afstandsbediening	22
Automatische programma.....	23
Ingebouwde programma's.....	23
Handmatige kleuren	23
DMX-kanalen	24
4 DMX-kanalen.....	24
6 DMX-kanalen.....	24
10 DMX-kanalen.....	24
Onderhoud	26
Problemen oplossen	27
Geen licht.....	27

Geen respons op DMX.....27

Productspecificaties29

Afmetingen30

Waarschuwing



Lees voor uw eigen veiligheid deze handleiding zorgvuldig door voordat u het apparaat voor de eerste keer opstart!

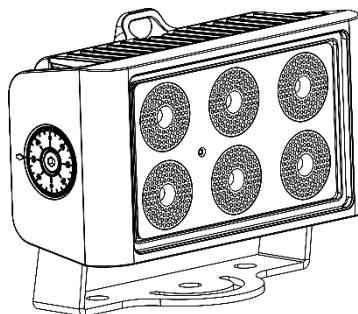


Instructies bij het uitpakken

Pak bij ontvangst van dit product de doos onmiddellijk voorzichtig uit en controleer de inhoud. Controleer of alle onderdelen aanwezig zijn en dat er niets is beschadigd. Als u transportschade aan de onderdelen constateert of als de verpakking onjuist is behandeld, moet u de dealer hier onmiddellijk van op de hoogte brengen en het verpakkingsmateriaal bewaren voor inspectie. Bewaar de doos en alle verpakkingsmaterialen. Als een apparaat naar de fabriek moet worden geretourneerd, is het belangrijk dat het in de originele doos en verpakkingsmateriaal wordt geretourneerd.

Uw levering omvat:

- Showtec Cameleon Flood 6 Q4
- 1x Schuko naar 3-polige (IP-65) voedingskabel 1,5m
- Gebruikershandleiding



Verwachte levensduur leds

De helderheid van leds neemt in de loop van de tijd af. WARMTE is hierbij cruciaal en leidt tot een snellere achteruitgang. Wanneer leds in clusters worden geplaatst, worden ze warmer dan wanneer ze individueel of in optimale omstandigheden worden geplaatst. Hierdoor zal de levensduur van de leds aanzienlijk korter zijn, wanneer alle leds op vol vermogen worden gebruikt. Indien een lange levensduur belangrijk is, moet u voor een lagere bedrijfstemperatuur zorgen. U kunt hierbij denken aan het verlagen van de omgevingstemperatuur en de intensiteit van de projectie.



LET OP!

**Houd dit apparaat uit de buurt van regen en vocht!
Trek de stekker uit het stopcontact voordat u de behuizing opent!**



Veiligheidsinstructies

Iedereen die betrokken is bij de installatie, het gebruik en het onderhoud van dit apparaat moet:

- gekwalificeerd zijn
- de instructies in deze handleiding volgen



**LET OP! Wees voorzichtig bij wat u doet.
De hoge spanning op de kabels kan leiden tot
gevaarlijke elektrische schokken bij aanraking!**



Voordat u het apparaat voor de eerste keer aanzet, moet u controleren of deze bij het transport niet is beschadigd.

Raadpleeg bij eventuele schade uw dealer en gebruik het apparaat niet.

Om het apparaat in een perfecte conditie te houden en het veilig te kunnen gebruiken, is het van essentieel belang dat de gebruiker de veiligheidsinstructies en de waarschuwingen in deze handleiding navolgt.

Wees u ervan bewust dat schade veroorzaakt door wijzigingen aan het apparaat niet wordt gedekt door de garantie.

Dit apparaat bevat geen onderdelen die door de gebruiker kunnen worden vervangen. Onderhoud dient alleen door gekwalificeerde technici te worden uitgevoerd.

BELANGRIJK:

De fabrikant is niet aansprakelijk voor schade als gevolg van het niet naleven van de instructies in deze handleiding, of door het aanbrengen van wijzigingen aan het apparaat.

- Zorg ervoor dat de voedingskabel nooit in contact komt met andere kabels! Wees bijzonder voorzichtig met de voedingskabel en alle aansluitingen met netspanning!
- Verwijder nooit waarschuwingen of informatiestickers van het apparaat.
- Dek de aarde-aansluiting nooit af.
- Til het apparaat nooit op aan de projectielens, hierdoor kunnen de mechanische onderdelen beschadigen. Pak het apparaat altijd vast bij de transporthandgrepen.
- Plaats geen enkel materiaal over de lens.
- Kijk nooit direct in de lichtbron.
- Laat geen kabels rondslingeren.
- Steek geen voorwerpen in de ventilatieopeningen.
- Sluit dit apparaat niet aan op een dimmerpack.
- Schakel het apparaat niet snel achter elkaar aan en uit, dit kan de levensduur van het apparaat verkorten.
- Raak tijdens het gebruik de behuizing van het apparaat niet met blote handen aan (de behuizing wordt erg heet). Laat het apparaat minstens vijf minuten afkoelen voordat u het aanraakt.
- Stel het apparaat niet bloot aan schokken en trillingen. Voorkom het gebruik van brute kracht tijdens de installatie of het gebruik van het apparaat.
- Gebruik het apparaat uitsluitend nadat u hebt gecontroleerd of de behuizing goed is afgesloten en of alle schroeven goed zijn vastgedraaid.
- Gebruik het apparaat uitsluitend als u bekend bent met de functies.
- Voorkom blootstelling aan vuur en plaats het apparaat niet in de buurt van ontvlambare vloeistoffen of gassen.
- De behuizing moet tijdens het gebruik gesloten blijven.
- Laat altijd 50 cm ruimte vrij rond het apparaat, zodat de lucht goed kan circuleren.
- Als het apparaat niet in gebruik is of als het schoongemaakt moet worden, moet u de stekker uit het stopcontact halen. Haal altijd de kabel met de stekker uit het stopcontact. Haal de stekker nooit uit het stopcontact door aan het netsnoer te trekken.
- Zorg dat het apparaat niet blootgesteld wordt aan extreme hitte, vocht of stof.
- Zorg dat de netspanning niet hoger is dan de spanning die op de achterzijde vermeld staat.
- Zorg ervoor dat het netsnoer nooit bekneld raakt en gebruik het snoer niet als het is beschadigd. Controleer van tijd tot tijd het apparaat en het netsnoer.
- Als de lens duidelijk beschadigd is, moet deze worden vervangen.
- Als het apparaat is gevallen of een klap heeft opgelopen, moet u onmiddellijk de stekker uit het stopcontact trekken. Laat het apparaat voor gebruik nakijken door een gekwalificeerde technicus.
- Schakel het apparaat niet onmiddellijk in nadat het is blootgesteld aan grote temperatuurschommelingen (bv. na transport). Condens kan het apparaat beschadigen. Laat het apparaat uitgeschakeld op kamertemperatuur komen.
- Stop onmiddellijk met het gebruik van uw Showtec-apparaat als het niet goed werkt. Pak het apparaat zorgvuldig in (bij voorkeur in de oorspronkelijke verpakking) en retourneer het voor reparatie aan uw Showtec-dealer.
- Alleen voor gebruik door volwassenen. De fixture moet buiten het bereik van kinderen worden gemonteerd. Laat het draaiende apparaat nooit onbeheerd achter.
- Probeer niet de thermostaatschakelaar of de zekeringen te omzeilen.
- Gebruik bij vervanging alleen zekeringen van hetzelfde type en dezelfde klasse.

- De gebruiker is verantwoordelijk voor de juiste plaatsing en het correcte gebruik van de Cameleon Flood 6 Q4. De fabrikant is niet aansprakelijk voor schade als gevolg van misbruik of onjuiste installatie van dit apparaat.
- Dit apparaat voldoet aan beschermingsklasse I. Het is daarom cruciaal dat de geel/groene aansluiting geaard wordt.
- Reparaties, onderhoud en elektrische aansluitingen dienen uitsluitend door een gekwalificeerde technicus uitgevoerd te worden.
- GARANTIE: geldig tot één jaar na aankoopdatum.



Bepalingen voor het gebruik

- Dit apparaat is niet ontworpen voor continu gebruik. Regelmatige onderbrekingen in het gebruik zorgen dat het apparaat lange tijd zonder defecten meegaat.
- De afstand tussen de lichtbron en het projectievlak dient minimaal 1 meter te zijn.
- De maximale omgevingstemperatuur $t_a = 40^{\circ}\text{C}$ dient nooit te worden overschreden.
- De relatieve luchtvochtigheid mag niet hoger zijn dan 50%, met een omgevingstemperatuur van 40°C .
- Als dit apparaat gebruikt wordt op een andere wijze dan beschreven in deze handleiding, kan het product beschadigd raken en zal de garantie vervallen.
- Ieder ander gebruik kan leiden tot gevaren als kortsluiting, brandwonden, elektrische schokken, het ontploffen van lampen, vastlopen enz.

Hierbij brengt u de veiligheid van uzelf en anderen in gevaar!

Rigging

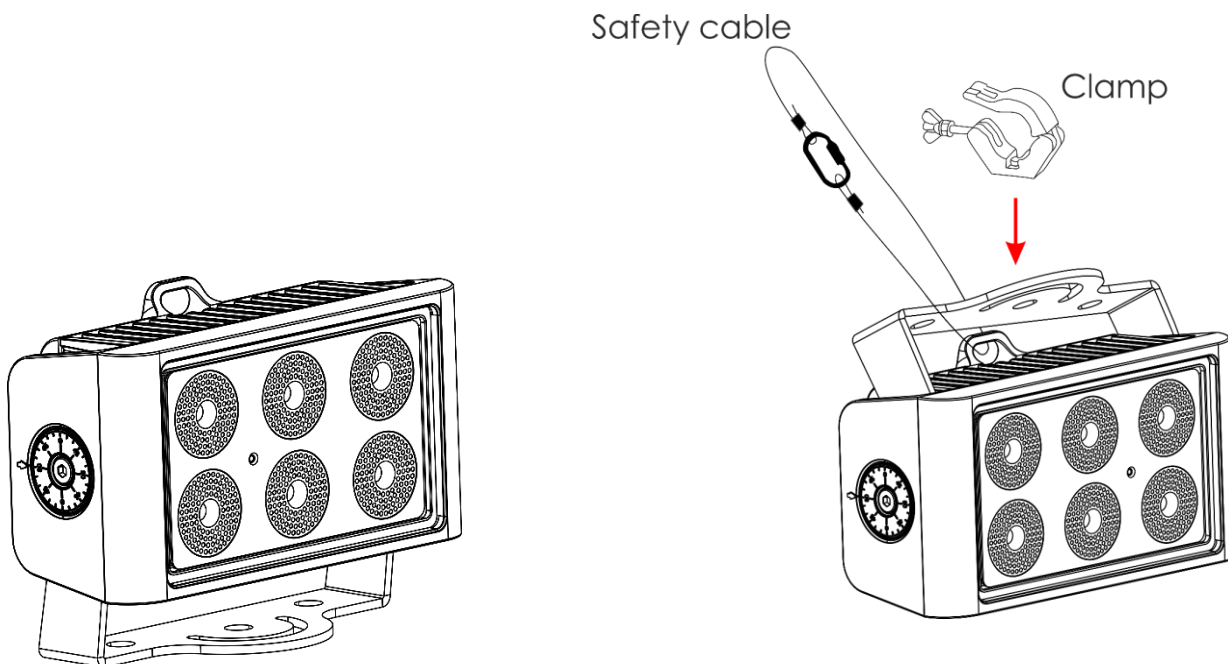
Volg de Europese en nationale richtlijnen met betrekking tot het ophangen van apparatuur (rigging), opzetten van trussen en alle andere veiligheidskwesaties.

Voer de installatie niet zelf uit!

Laat de installatie altijd uitvoeren door gekwalificeerd personeel!

Procedure:

- Als de Cameleon Flood vanaf het plafond of hoge balken naar beneden wordt getakeld, moeten professionele truss-systemen worden gebruikt.
- Gebruik een klem om de Cameleon Flood met de montagebeugel aan het truss-systeem te bevestigen.
- De Cameleon Flood mag nooit vrij rondhangen.
- De installatie moet altijd beveiligd worden met een veiligheidsvoorziening, zoals een vangnet of een veiligheidskabel.
- Bij het ophangen, aftuigen of onderhoud van de Cameleon Flood moet u er altijd voor zorgen dat de vloer onder de plaats van installatie is afgezet en dat er zich geen onbevoegden in de buurt bevinden.



De Cameleon Flood 6 Q4 kan geplaatst worden op een vlakke podiumvloer of met een klem aan een willekeurig soort truss.

Onjuiste installatie kan ernstig letsel en/of schade aan eigendommen veroorzaken!

Aansluiting op de netspanning

Sluit het apparaat met de stekker aan op de netspanning.

Let er altijd op of de juiste kleur kabel op de juiste plaats wordt aangesloten.

Internationaal	EU-kabel	VK-kabel	VS-kabel	Pen
L	BRUIN	ROOD	GEEL/KOPER	FASE
N	BLAUW	ZWART	ZILVER	NEUTRAAL
	GEEL/GROEN	GROEN	GROEN	BESCHERMAARDE

Zorg dat het apparaat altijd goed is geaard!

Onjuiste installatie kan ernstig letsel en/of schade aan eigendommen veroorzaken!





Retourneren



Geretourneerde handelswaar moet voldoende gefrankeerd en in de originele verpakking worden verzonden. Verzending onder rembours of via een antwoordnummer is niet mogelijk. De verpakking moet duidelijk voorzien zijn van het retournummer (RMA-nummer). Geretourneerde producten zonder retournummer worden geweigerd. Highlite zal aldus geretourneerde goederen of eventuele aansprakelijkheid niet accepteren. Bel Highlite 0031-455667723 of stuur een e-mail naar aftersales@highlite.com en vraag een retournummer aan voordat u het apparaat verstuurt. Zorg dat u het modelnummer, serienummer en een korte beschrijving van de reden voor retournering bij de hand hebt. Verpak het apparaat goed, schade tijdens verzending als gevolg van ondeugdelijke verpakking komt voor rekening van de klant. Highlite behoudt zich het recht voor naar eigen goeddunken product(en) te repareren of te vervangen. Als suggestie willen we aangeven dat een stevige verpakking zoals gebruikt door UPS, of een dubbelwandige doos altijd een veilige keuze is.

Opmerking: als u een retournummer ontvangt, noteer dan de volgende gegevens en sluit die bij in de doos:

- 01) Uw naam
- 02) Uw adres
- 03) Uw telefoonnummer
- 04) Een korte beschrijving van het probleem

Claims

De klant is verplicht om de geleverde goederen onmiddellijk na ontvangst te controleren op tekortkomingen en/of zichtbare gebreken, of deze controle uit te voeren na aankondiging dat de goederen ter beschikking staan. Schade die optreedt tijdens de verzending valt onder de verantwoordelijkheid van de pakketdienst en de schade moet daarom bij ontvangst van de handelswaar aan de koerier worden gemeld.

Het is de verantwoordelijkheid van de klant om transportschade te melden en te claimen bij de pakketdienst. Transportschade moet binnen één dag na ontvangst van de verzending bij ons worden gemeld.

Eventuele retourzendingen moeten altijd gefrankeerd worden verzonden. De retourzending moet vergezeld gaan van een brief met de reden voor retourzending. Onvoldoende gefrankeerde retourzendingen worden geweigerd, tenzij anders schriftelijk overeengekomen.

Klachten die op ons betrekking hebben, moeten binnen tien werkdagen na ontvangst van de factuur schriftelijk of per fax worden ingediend. Na deze periode worden klachten niet meer in behandeling genomen.

Klachten worden alleen in behandeling genomen als de klant tot dusver aan alle voorwaarden van de overeenkomst heeft voldaan, ongeacht de overeenkomst waaruit deze verplichting kan worden afgeleid.

Beschrijving van het apparaat

Funcies

De Cameleon Flood 6 Q4 is een muur-washer met groot vermogen en fantastische effecten. Deze oplossing is een uitbreiding op onze Cameleon-reeks en hij is ideaal voor verlichting van talloze objecten binnens- en buitenshuis.

- Plug-and-play
- RGBW 4-in-1 kleurenmenging
- Touchscreen
- XLR 3-polige naar mini 3-polige kabel ([42708](#)) om de Cameleon op DMX aan te sluiten, niet inbegrepen!
- Ingangsspanning: 100-240 V, 50/60 Hz
- Stroomverbruik: 60 W op vol vermogen
- Stroomaandrijving: 350 mA
- Refresh rate: 1220 Hz
- DMX-stand: 4, 6 of 10 kanalen
- Kleurenbereik: 16,7 miljoen additieve kleuren
- Lichtbron: 6x 5 W 4-in-1 RGBW ProLight Opto Hornet Series
- Lux op 2m: Rood: 324 lumen
Groen: 754 lumen
Blauw: 124 lumen
Wit: 579 lumen
Volledig vermogen: 1337 lumen
- Stralingshoek: 39°
- Maximale afstand: 10 m
- Beschermingsgraad: IP-65
- Lensplaat: Gehard glas
- Besturing: DMX, automatisch, ingebouwde programma's, master/slave, handmatig
- Dimmer: 0-100%
- Stroboscoop: 0-15Hz
- Behuizing: gegoten aluminium, zwart
- Koeling: Convectie (geen ventilatoren)
- Aansluitingen: eigen voedingskabel IP-65 IN/OUT en data IP-65 IN/OUT
- Afmetingen: 220 x 90 x 150 mm (LxBxH, inclusief beugel)
- Gewicht: 3,0 kg

Optionele accessoires

[42698](#) Eindkapset voedingskabel mannelijk/vrouwelijk voor Cameleon-reeks

[42699](#) Eindkapset datakabel mannelijk/vrouwelijk voor Cameleon-reeks

[42705](#) Voedingsverlengkabel voor Cameleon-reeks (3 m)

[42706](#) Voedingsverbindingskabel voor Cameleon-reeks (3 m)

[42707](#) DMX-verlengkabel voor Cameleon-reeks (3 m)

[427076](#) DMX-verlengkabel voor Cameleon-reeks (6 m)

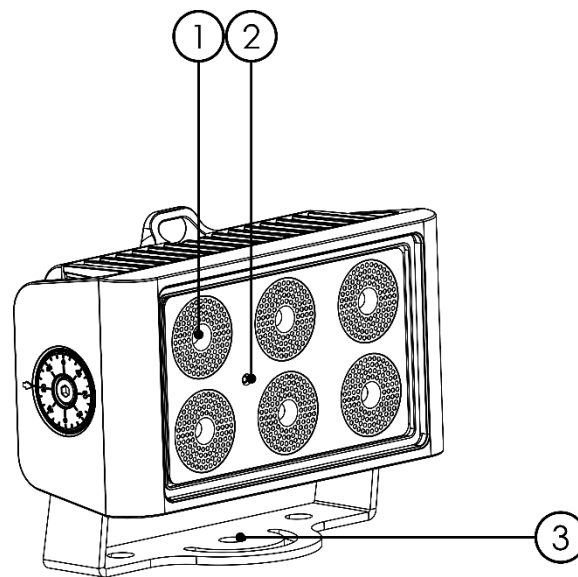
[42708](#) DMX-inputkabel voor Cameleon-reeks (3 m)

[44002](#) UR-5 universele IR-afstandsbediening



Zorg ervoor dat u een XLR 3-polige naar mini 3-polige kabel ([42708](#)) hebt om het toestel op DMX aan te sluiten.

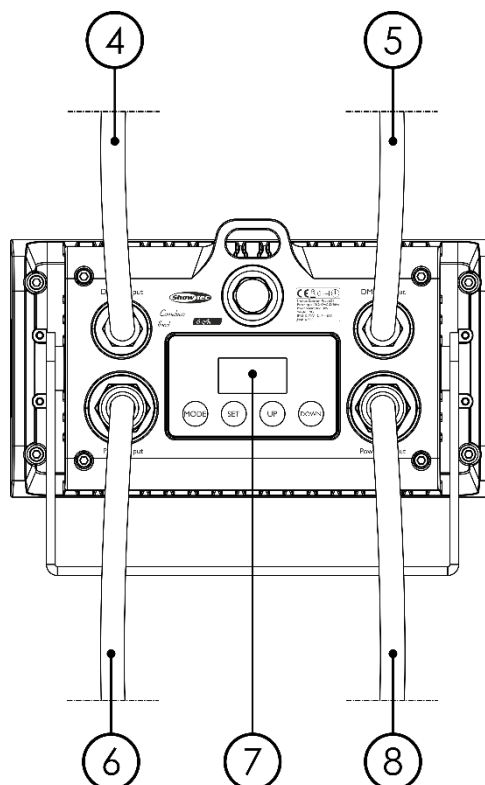
Overzicht



Afb. 01

- 01) 6x 5 W 4-in-1 RGBW ProLight Opto Hornet Series
- 02) Sensor voor afstandsbediening
- 03) Montagebeugel

Achterzijde



Afb. 02

- 04) Speciale mini 3-polige DMX-kabel IN IP-65
- 05) Speciale mini 3-polige DMX-kabel OUT IP-65
- 06) Speciale mini 3-polige voedingskabel IN IP-65
- 07) OLED-display + besturingsknoppen
- 08) Speciale mini 3-polige voedingskabel OUT IP-65

Installatie

Verwijder alle verpakkingsmaterialen van de Cameleon Flood 6 Q4. Controleer of alle schuimplastic en opvulmaterialen zijn verwijderd. Sluit alle kabels aan.

Steek de stekker niet in het stopcontact tot het gehele systeem goed opgesteld en aangesloten is.

Trek altijd de stekker uit het stopcontact voordat u het apparaat schoonmaakt of reparaties uitvoert.

Schade als gevolg van het niet naleven van deze instructie valt niet onder de garantie.

Instellingen en gebruik

Volg de onderstaande aanwijzingen aangezien deze betrekking hebben op de besturingsstand van uw voorkeur.

Voordat u de stekker in het stopcontact steekt, moet u altijd controleren of de netspanning overeenkomt met de specificaties van het product. Gebruik een product dat bedoeld is voor 120 V niet op een netspanning van 230 V, of omgekeerd.

Besturingsstanden

Er zijn 5 standen:

- Automatisch programma
- Ingebouwde programma's
- Handmatige kleuren
- Master/slave
- DMX-512 (4, 6 of 10 kanalen)

Eén Cameleon Flood (automatisch programma)

- 01) Bevestig het apparaat op een stevige truss. Laat minstens 50 centimeter aan alle kanten vrij voor goede luchtcirculatie.
- 02) Gebruik altijd een veiligheidskabel (bestelcode 70140/70141).
- 03) Steek de stekker van de voedingskabel in een passend stopcontact.
- 04) Is de Cameleon Flood niet aangesloten via een DMX-kabel, dan werkt deze als een afzonderlijk (standalone) apparaat. Zie pagina 17 voor meer informatie over het automatische programma.

Eén Cameleon Flood (ingebouwde programma's)

- 01) Bevestig het apparaat op een stevige truss. Laat minstens 50 centimeter aan alle kanten vrij voor goede luchtcirculatie.
- 02) Gebruik altijd een veiligheidskabel (bestelcode 70140/70141).
- 03) Steek de stekker van de voedingskabel in een passend stopcontact.
- 04) Is de Cameleon Flood niet aangesloten via een DMX-kabel, dan werkt deze als een afzonderlijk (standalone) apparaat. Zie pagina 17 voor meer informatie over de ingebouwde programma's.

Eén Cameleon Flood (handmatige kleuren)

- 01) Bevestig het apparaat op een stevige truss. Laat minstens 50 centimeter aan alle kanten vrij voor goede luchtcirculatie.
- 02) Gebruik altijd een veiligheidskabel (bestelcode 70140/70141).
- 03) Steek de stekker van de voedingskabel in een passend stopcontact.
- 04) Is de Cameleon Flood niet aangesloten via een DMX-kabel, dan werkt deze als een afzonderlijk (standalone) apparaat. Zie pagina 17 voor meer informatie over handmatige kleuren.

Meerdere Cameleon Floods (Master/Slave-bediening)

- 01) Bevestig het apparaat op een stevige truss. Laat minstens 50 centimeter aan alle kanten vrij voor goede luchtcirculatie.
- 02) Gebruik altijd een veiligheidskabel (bestelcode 70140/70141).
- 03) Gebruik een 3-polige XLR-kabel om de Cameleon Floods en andere apparaten aan te sluiten.
De pennen:

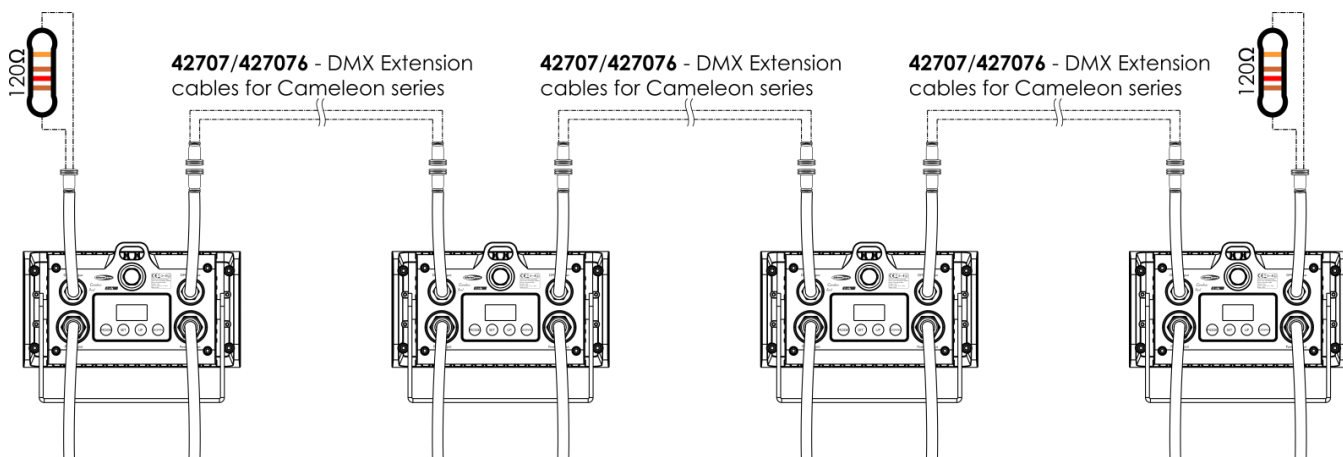


- 01) Aarde
- 02) Signaal (-)
- 03) Signaal (+)

- 04) Koppel de apparaten zoals getoond in afb. 03. Sluit de DMX Out-connector van het eerste apparaat aan op de In-connector van het tweede apparaat met de [42707/427076](#) – DMX-verlengkabel. Herhaal dit proces voor het koppelen van het tweede, derde en vierde apparaat met de [42707/427076](#) – DMX-verlengkabel.

U kunt dezelfde functies gebruiken op het masterapparaat, zoals beschreven op pagina 17 en 18 (automatisch, ingebouwde programma's, handmatige kleuren). Dit betekent dat u op het masterapparaat de door u gewenste stand instelt en alle slaves reageren hetzelfde als het masterapparaat.

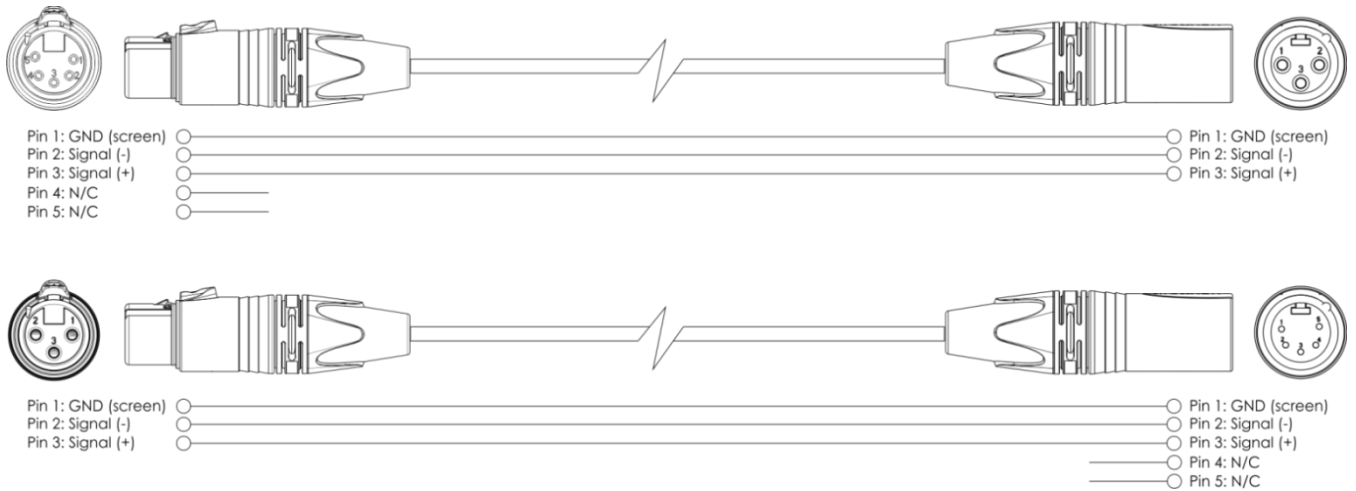
Meerdere Cameleon Floods (Master/Slave-bediening)



Afb. 03

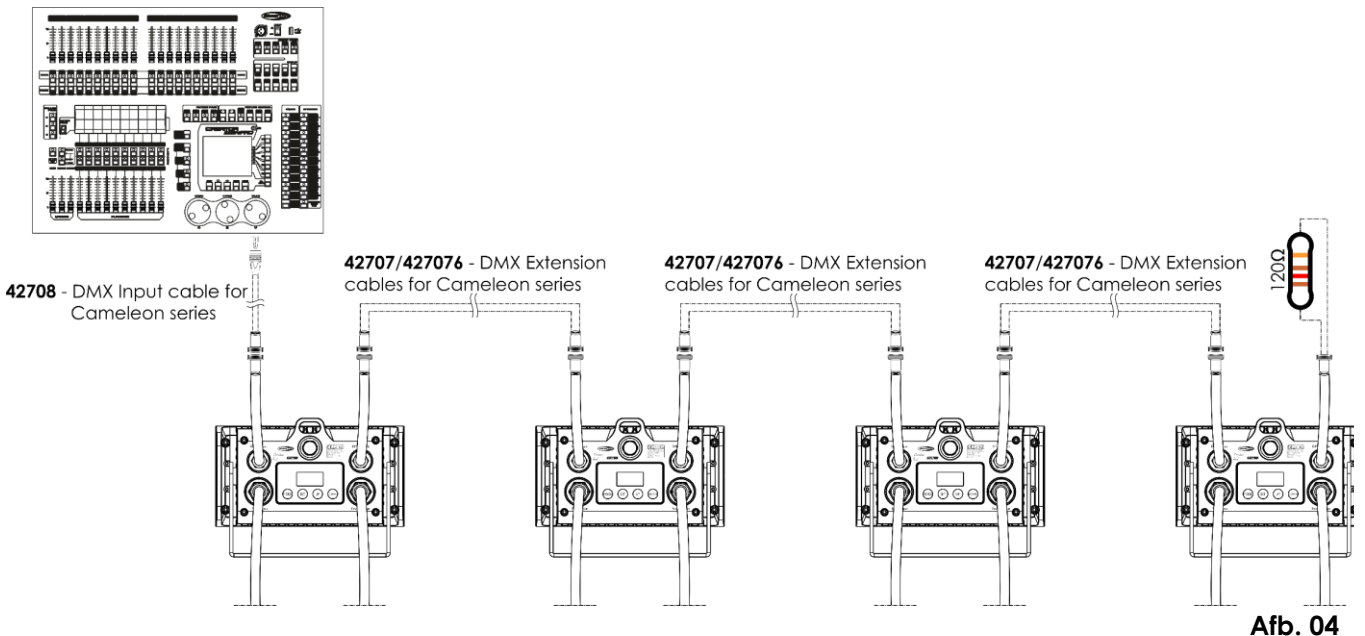
Meerdere Cameleon Floods (DMX-besturing)

- 01) Bevestig het apparaat aan een stevige truss. Laat minstens 0,5 meter vrij aan alle kanten voor een goede luchtcirculatie.
- 02) Gebruik altijd een veiligheidskabel (bestelcode 70140/70141).
- 03) Gebruik een 3-polige XLR-kabel om de Cameleon Floods en andere apparaten aan te sluiten.



- 04) Koppel de apparaten zoals getoond in afb. 04. Sluit een lichtcontroller aan op de DMX-ingang van het eerste apparaat met behulp van de [42708](#) – DMX-inputkabel. Sluit de DMX-uitgang van de eerste eenheid aan op de ingang van de tweede eenheid met de [42707/427076](#) – DMX-verlengkabel. Herhaal dit proces voor het koppelen van het tweede en derde apparaat met de [42707/427076](#) – DMX-verlengkabel.
- 05) Sluit de voedingskabel aan: Steek het netsnoer in de speciale IP65-voedingsingang van elk apparaat, en steek vervolgens de andere uiteinden van de netsnoeren in een geschikt stopcontact. Begin bij het eerste apparaat. Steek de stekker niet in het stopcontact tot het gehele systeem goed opgesteld en aangesloten is.

DMX-opstelling meerdere Cameleon Floods



Opmerking: sluit alle kabels aan voordat u de stekker in het stopcontact steekt



Opmerking: u kunt geen standaard DMX-kabel rechtstreeks op de connector aansluiten. Gebruik de speciale kabel voor DMX-aansluiting ([42708](#)) en verlengkabels ([42707/427076](#)).



Het koppelen van fixtures

Voor het uitvoeren van lichtshows op één of meerdere fixtures met een DMX-512-controller of het uitvoeren van gesynchroniseerde shows op twee of meerdere fixtures in een master-slaveopstelling hebt u een seriële datalink nodig. Het gecombineerde aantal benodigde kanalen voor alle fixtures op een seriële datalink bepaalt het aantal fixtures dat de datalink kan aansturen.

Belangrijk: Fixtures op een seriële datalink moeten in een enkele lijn aan elkaar worden gekoppeld. Om te voldoen aan de EIA-485-norm mogen er niet meer dan 30 apparaten worden aangesloten op een enkele datalink. Het aansluiten van meer dan 30 fixtures op een enkele datalink zonder gebruik te maken van een optisch geïsoleerde DMX-splitter kan leiden tot interferentie op het digitale DMX-signaal.



Aanbevolen maximale afstand voor DMX-datalink: 100 meter

Aanbevolen maximumaantal fixtures op een DMX-datalink: 30 fixtures

Aanbevolen maximumaantal fixtures op een voedingslink: 15 apparaten op 120 V

Aanbevolen maximumaantal fixtures op een voedingslink: 30 apparaten op 230 V

Datakabels

Voor het koppelen van fixtures hebt u datakabels nodig. U kunt door DAP Audio gecertificeerde DMX-kabels direct bestellen bij de dealer/distributeur, of deze zelf maken. Als u ervoor kiest uw eigen kabels te maken, moet u datakabels gebruiken met een hoge signaalkwaliteit die minder gevoelig zijn voor elektromagnetische interferentie.

DAP Audio DMX-datakabels

- DAP Audio-basismicrofoonkabel voor allround gebruik. Gebalanceerd. XLR/M 3-polig > XLR/F 3-polig. **Bestelcode** FL01150 (1,5 m), FL013 (3 m), FL016 (6 m), FL0110 (10 m), FL0115 (15 m), FL0120 (20 m).
- DAP Audio X-type datakabel XLR/M 3-pin > XLR/F 3-pin. **Bestelcode** FLX0175 (0,75 m), FLX01150 (1,5 m), FLX013 (3 m), FLX016 (6 m), FLX0110 (10 m).
- DAP Audio-kabel voor de veeleisende gebruiker, met uitzonderlijke geluidskwaliteit en een stekker gemaakt door Neutrik®. **Bestelcode** FL71150 (1,5 m), FL713 (3 m), FL716 (6 m), FL7110 (10 m).
- DAP Audio-kabel voor de veeleisende gebruiker, met uitzonderlijke geluidskwaliteit en een stekker gemaakt door Neutrik®. **Bestelcode** FL7275 (0,75 m), FL72150 (1,5 m), FL723 (3 m), FL726 (6 m), FL7210 (10 m).
- DAP Audio 110 Ohm kabel met digitale signaaltransmissie. **Bestelcode** FL0975 (0,75 m), FL09150 (1,5 m), FL093 (3 m), FL096 (6 m), FL0910 (10 m), FL0915 (15 m), FL0920 (20 m).
- DAP Audio DMX-adapter: 5-polig > 3-polig. **Bestelcode** FLA29.
- DAP Audio DMX-adapter: 3-polig > 5-polig. **Bestelcode** FLA30.
- DAP Audio DMX-terminator 3-polig. **Bestelcode** FLA42.
- DAP Audio DMX-terminator 5-polig. **Bestelcode** FLA43.

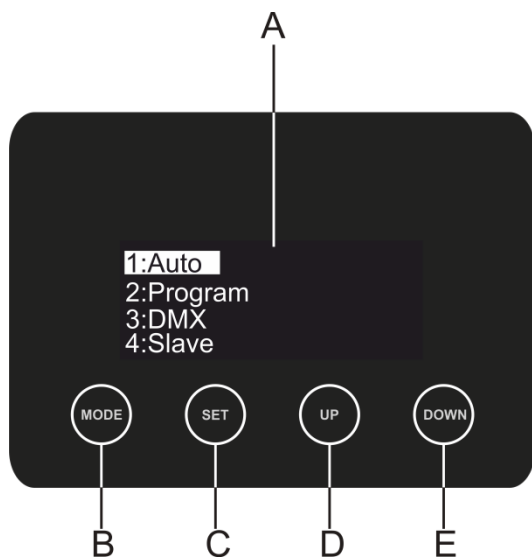
Opmerking: gebruik de speciale DMX-kabels voor DMX-aansluiting.

[42707](#) DMX-verlengkabel voor Cameleon-reeks (3 m)

[427076](#) DMX-verlengkabel voor Cameleon-reeks (6 m)

[42708](#) DMX-inputkabel voor Cameleon-reeks (3 m)

Bedieningspaneel



- A) OLED-display
- B) Knop MODE
- C) Knop SET
- D) Knop UP (Omhoog)
- E) Knop DOWN (Omlaag)

Afb. 05

Besturingsstand

De fixtures worden individueel aangestuurd via een datalink en aangesloten op de controller. De fixtures reageren op het DMX-sigitaal uit de controller. (Als u het DMX-adres selecteert en opslaat, geeft de controller de volgende keer het opgeslagen DMX-adres weer.)

DMX-adrestoewijzing

Met het bedieningspaneel op de voorkant van de voet kunt u DMX-fixtureadressen toewijzen. Dit is het eerste kanaal waarmee de Cameleon zal reageren op de controller.

Merk op dat het apparaat beschikt over **10** kanalen als u de controller gebruikt.

Zorg dat u de DMX-adressen goed instelt als u meerdere Cameleons gebruikt.

Het DMX-adres van de eerste Cameleon dient daarom **1(001)** te zijn, het DMX-adres van de tweede Cameleon dient **1+10=11 (011)** te zijn, het DMX-adres van de derde Cameleon dient **11+10=21 (021)** te zijn. Zorg dat er geen overlappende kanalen optreden, om elke Cameleon correct aan te kunnen sturen. Als twee of meer Cameleons hetzelfde adres hebben, zullen deze hetzelfde werken.

Besturing:

Nadat u een adres hebt toegewezen aan alle Cameleon-fixtures, kunt u deze bedienen via uw verlichtingscontroller.

Opmerking: na het inschakelen detecteert de Cameleon automatisch of er DMX 512-data wordt ontvangen. Zo niet, dan is het probleem mogelijk:

- De XLR-kabel van de controller is niet aangesloten op de ingang van de Cameleon.
- De controller is uitgeschakeld of defect, de kabel of de aansluiting is defect of de signaalkabels in de invoerstekker zijn omgewisseld.

Opmerking: u moet een XLR-eindplug (met 120 Ohm) in de laatste fixture plaatsen voor een goede gegevenstransmissie over de DMX-datalink.

Weergave uit na 50 seconden

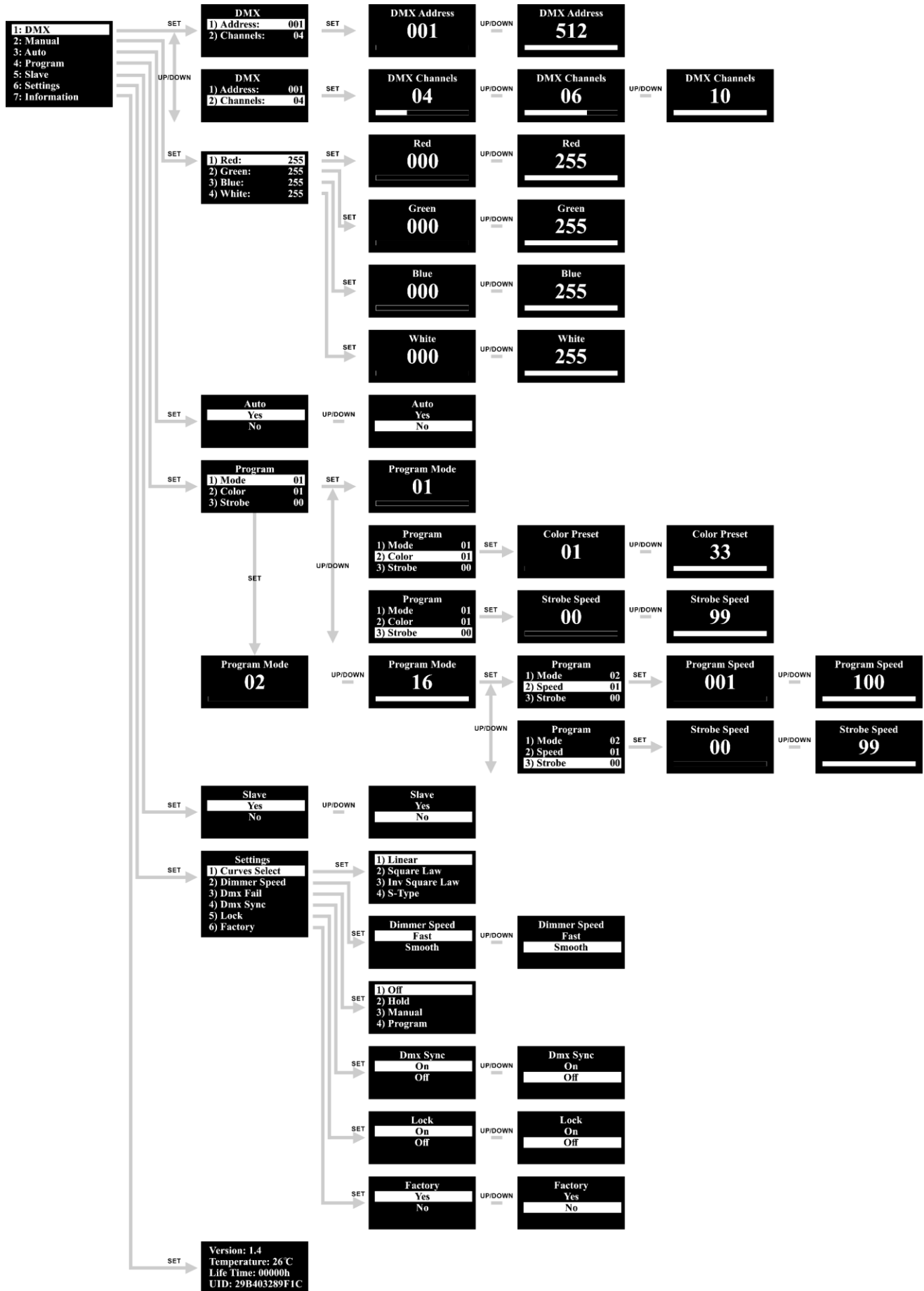


Het display wordt uitgeschakeld als er langer dan 50 seconden geen knop wordt ingedrukt.

Voor het oplichten van het display moet u de knop **MODE**, **SET**, **UP** of **DOWN** indrukken.

Wanneer u de knop hebt ingedrukt, zal het display licht geven.

Menuoverview

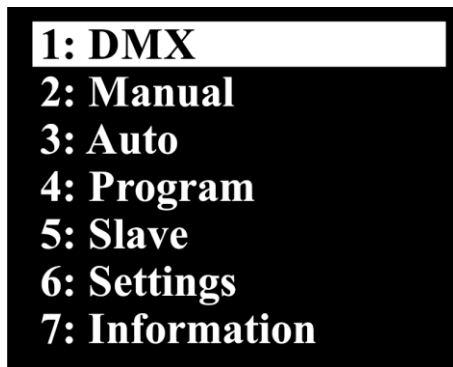


Hoofdmenuopties

01) Bij het opstarten ziet het display er als volgt uit:



02) Druk op de knop **SET** of **MODE** om het menu te openen. Het display ziet er als volgt uit:



03) Druk op de knoppen **UP en DOWN** om door de menu's te navigeren.

04) Druk op de knop **SET** om het gewenste menu te openen.

05) Druk op de knop **MODE** om naar het vorige scherm te gaan.

1. DMX-adres/DMX-configuratie

In dit menu kunt u het gewenste DMX-startadres en een DMX-kanaalstand kiezen.



01) Druk in het hoofdmenu op de knoppen **UP en DOWN** om DMX te selecteren.

02) Druk op de knop **SET** om het menu te openen.

03) Druk op de knoppen **UP en DOWN** om te kiezen tussen Address en Channels.

04) Als u Address hebt gekozen, drukt u op de knop **SET** om het submenu te openen.

05) Druk op de knoppen **UP en DOWN** om het gewenste DMX-adres in te stellen. Het instelbereik ligt tussen 001-512.

06) Als u Channels hebt gekozen, drukt u op de knop **SET** om het submenu te openen.

07) Gebruik de knoppen **UP en DOWN** om te kiezen tussen 4, 6, of 10 kanalen.

2. Handmatige kleuren

Met dit menu kunt u de statische kleuren instellen.

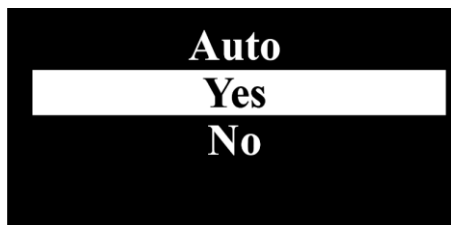
1) Red:	255
2) Green:	255
3) Blue:	255
4) White:	255

- 01) Druk in het hoofdmenu op de knoppen **UP en DOWN** om Manual te selecteren.
- 02) Druk op de knop **SET** om het menu te openen.
- 03) Druk op de knoppen **UP en DOWN** om te schakelen tussen de statische kleuren Red, Green, Blue en White.
- 04) Nadat u de gewenste kleur hebt geselecteerd, drukt u op de knoppen **UP en DOWN** om de kleurintensiteit in te stellen. Het instelbereik ligt tussen 0-255, van donker naar licht. Gebruik de knoppen **UP en DOWN** om dit in te stellen.

3. Automatisch programma

In dit menu kunt u het ingebouwde automatische programma activeren.

- 01) Druk in het hoofdmenu op de knoppen **UP en DOWN** om Auto te selecteren.
- 02) Druk op **SET** om het menu te openen. Het display ziet er als volgt uit:



- 03) Druk op de knoppen **UP en DOWN** om **Yes** of **No** te selecteren.
- 04) Als u **Yes** kiest en dit met de knop **SET** bevestigt, start het apparaat het automatische programma.
- 05) Als u **No** kiest, gebruikt het apparaat de huidige instellingen.

4. Ingebouwde programma's

Met dit menu kunt u de vooringestelde kleuren of de programmasnelheid en de stroboscoopfrequentie van de ingebouwde programma's instellen.

- 01) Druk in het hoofdmenu op de knoppen **UP en DOWN** om Program te selecteren.
- 02) Druk op de knop **SET** om het menu te openen. Het display ziet er als volgt uit:

Program	
1) Mode	01
2) Color	01
3) Strobe	00

- 03) Druk op de knoppen **UP en DOWN** om MODE te kiezen en druk op de knop **SET** om het menu te openen.
- 04) Het display ziet er als volgt uit:



- 05) Druk op de knoppen **UP en DOWN** om een van de 16 ingebouwde programma's te kiezen. Druk op de knop **SET** om uw keuze te bevestigen.

4.1. Programma 01

01) Als u programma 01 hebt gekozen, ziet het display er als volgt uit:

Program	
1) Mode	01
2) Color	01
3) Strobe	00

- 02) Druk op de knoppen **UP en DOWN** om een van de twee opties te kiezen:
- COLOR (KLEUR)
 - STROBE (STROBOSCOOP)
- 03) Druk op **SET** om het gewenste menu te openen.
- 04) Als u COLOR hebt gekozen, drukt u op de knoppen **UP en DOWN** om een van de 33 kleurenmacro's te selecteren. Druk op de knop **SET** om de instellingen op te slaan.
- 05) Als u STROBE hebt gekozen, druk dan op de knoppen **UP en DOWN** om de stroboscoopfrequentie in te stellen. Het instelbereik ligt tussen 0-99, van OFF tot een hoge frequentie. Druk op de knop **SET** om de instellingen op te slaan.

4.2. Programma 02-16

01) Als u een van de programma's 02-16 hebt gekozen, ziet het display er als volgt uit:

Program	
1) Mode	02
2) Speed	01
3) Strobe	00

- 02) Druk op de knoppen **UP en DOWN** om een van de twee opties te kiezen:
- SPEED (SNELHEID)
 - STROBE (STROBOSCOOP)
- 03) Druk op **SET** om het gewenste menu te openen.
- 04) Als u SPEED hebt gekozen, druk dan op de knoppen **UP en DOWN** om de snelheid van het ingebouwde programma in te stellen. Het instelbereik ligt tussen 1-100, van langzaam tot snel. Druk op de knop **SET** om de instellingen op te slaan.
- 05) Als u STROBE hebt gekozen, druk dan op de knoppen **UP en DOWN** om de stroboscoopfrequentie in te stellen. Het instelbereik ligt tussen 0-99, van OFF tot een hoge frequentie. Druk op de knop **SET** om de instellingen op te slaan.

5. Master/slave

Met dit menu kunt u het toestel als een slave instellen.

- 01) Druk in het hoofdmenu op de knoppen **UP en DOWN** om CALIBRATION te selecteren.
- 02) Druk op de knop **SET** om het menu te openen. Het display ziet er als volgt uit:

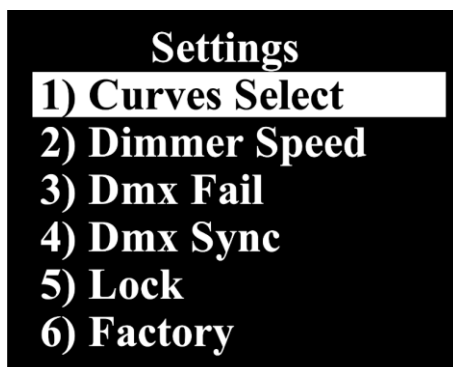
Slave
Yes
No

- 03) Druk op de knoppen **UP en DOWN** om te kiezen tussen YES (JA) en NO (NEE).
- 04) Druk op de knop **SET** om uw keuze te bevestigen.
- 05) Als u YES kiest, wordt het apparaat ingesteld als slaveapparaat en werkt het hetzelfde als het masterapparaat.

6. Instellingen

Met dit menu kunt u de instellingen van het apparaat wijzigen.

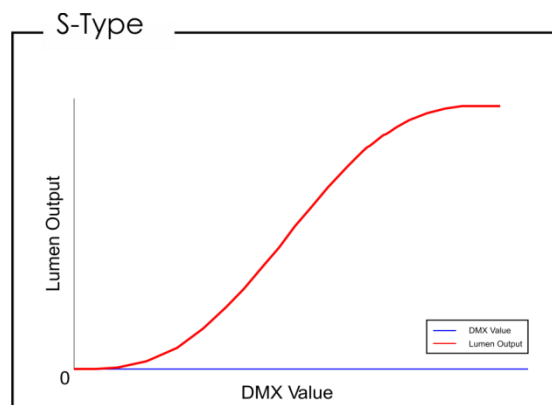
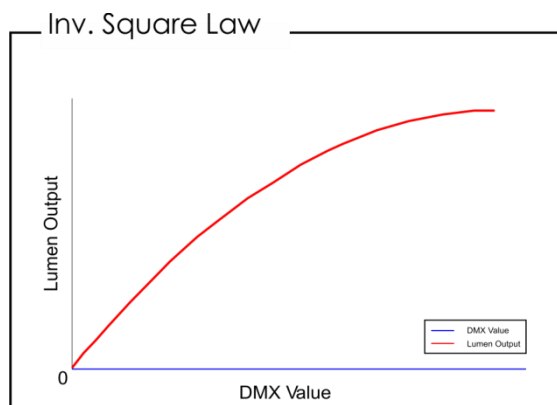
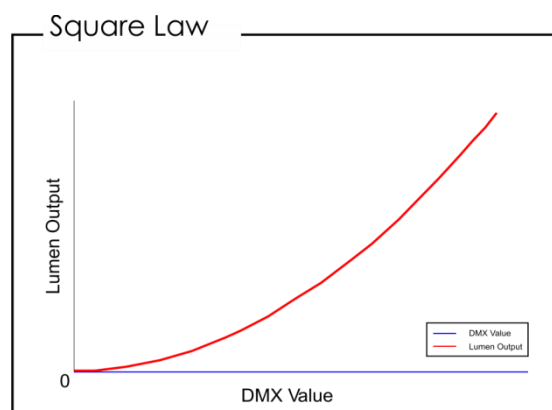
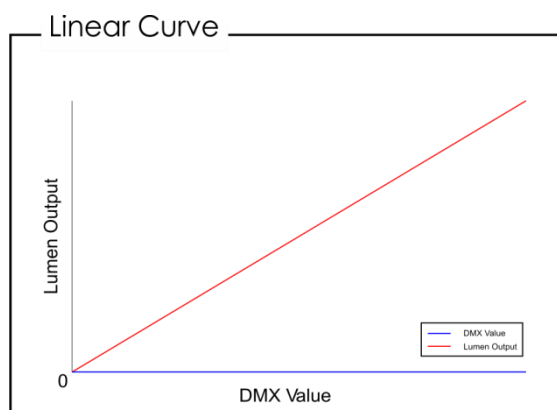
- 01) Druk in het hoofdmenu op de knoppen **UP en DOWN** om Settings te selecteren.
- 02) Druk op de knop **SET** om het menu te openen.
- 03) Druk op de knoppen **UP en DOWN** om door de volgende menu's te navigeren: Curves Select, Dimmer Speed, Dmx Fail, Dmx Sync, Lock, Factory.



6.1. Curves Select (Curveselectie)

Met dit menu kunt u een dimcurve voor het apparaat kiezen.

- 01) Druk in het menu Settings op de knoppen **UP en DOWN** om Curves Select te selecteren.
- 02) Druk op de knop **SET** om het menu te openen.
- 03) Druk op de knoppen **UP en DOWN** om de gewenste dimcurve te kiezen uit de vier beschikbare opties:



6.2. Dimmer Speed (Dimmersnelheid)

Met dit menu kunt u de dimmsnelheid van het apparaat kiezen.

- 01) Druk in het menu Settings op de knoppen **UP en DOWN** om Dimmer Speed te selecteren.
- 02) Druk op de knop **SET** om het menu te openen.
- 03) Druk op de knoppen **UP en DOWN** om de gewenste dimmsnelheid te kiezen.
- 04) U kunt kiezen tussen Fast (snel) of Smooth (geleidelijk).

6.3. DMX Fail (DMX-uitval)

Met dit menu bepaalt u het gedrag van het apparaat in het geval dat het DMX-sigitaal wegvalt.

- 01) Druk in het menu Settings op de knoppen **UP en DOWN** om Dmx Fail te selecteren.
- 02) Druk op de knop **SET** om het menu te openen.
- 03) Druk op de knoppen **UP en DOWN** om een van de vier opties te kiezen:
 - OFF: het apparaat gaat uit.
 - HOLD: het apparaat blijft werken op basis van het laatste duidelijk ontvangen DMX-sigitaal. Dit voorkomt onderbrekingen.
 - MANUAL: het apparaat schakelt naar de handmatige stand.
 - PROGRAM: het apparaat voert de ingebouwde programma's uit.
- 04) Druk op de knop **SET** om uw keuze te bevestigen.

6.4. Dmx Sync (DMX-synchronisatie)

Met dit menu kunt u de DMX-synchronisatie van het apparaat instellen.

- 01) Druk in het menu Settings op de knoppen **UP en DOWN** om Dmx Sync te selecteren.
- 02) Druk op de knop **SET** om het menu te openen.
- 03) Druk op de knoppen **UP en DOWN** om de gewenste optie kiezen.
- 04) U kunt On of Off kiezen.
- 05) De optie Sync is een hulpmiddel waarmee meerdere fixtures gesynchroniseerd blijven in de master-slavestand.
- 06) Kies On om de synchronisatiefunctie te activeren.

6.5. Lock (Vergrendeling)

Met dit menu kunt u selecteren of de veiligheidsvergrendeling actief is.

- 01) Druk in het menu Settings op de knoppen **UP en DOWN** om Lock te selecteren.
- 02) Druk op de knop **SET** om het menu te openen.
- 03) Druk op de knoppen **UP en DOWN** om de gewenste optie kiezen.
- 04) U kunt On of Off kiezen.
- 05) Als u On hebt gekozen en dit met de knop **SET** bevestigt, wordt het apparaat na 35 seconden vergrendeld. U moet het wachtwoord invoeren om het hoofdmenu te openen. Houd de knoppen **MODE** en **SET** tegelijkertijd drie seconden lang ingedrukt om het hoofdmenu te openen.
- 06) Als u Off kiest, wordt het hoofdmenu niet vergrendeld.

6.6. Factory (Fabrieksinstellingen)

In dit menu kunt u de standaardinstellingen herstellen.

- 06) Druk in het menu Settings op de knoppen **UP en DOWN** om Factory te selecteren.
- 07) Druk op de knop **SET** om het menu te openen.
- 08) Druk op de knoppen **UP en DOWN** om de gewenste optie kiezen.
- 09) U kunt Yes of No kiezen.
- 10) Als u Yes hebt gekozen en dit met de knop **SET** bevestigt, wordt het apparaat gereset naar de standaardinstellingen.
- 11) Het apparaat keert terug naar het ingebouwde automatische programma.

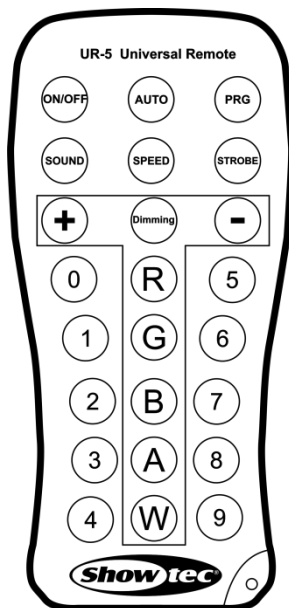
7. Information (Informatie)

In dit menu kunt u de huidige softwareversie, temperatuur en apparaatnaam weergeven.

Version: 1.4
Temperature: 26°C
Life Time: 00000h
UID: 29B403289F1C

- 01) Druk in het hoofdmenu op de knoppen **UP en DOWN** om Information te selecteren.
- 02) Druk op de knop **SET** om het menu te openen.
- 03) U kunt nu de huidige softwareversie, temperatuur, levensduur en apparaatnaam bekijken.


Optionele afstandsbediening

















Knop	Funcie	Beschrijving
ON/OFF	Aan/uit	Het apparaat in- of uitschakelen
AUTO	Automatisch	Het automatische programma activeren
PRG	Programma	De ingebouwde programma's activeren
SOUND	Geen functie	
SPEED	Snelheid	De programmasnelheid activeren
STROBE	Stroboscoop	De stroboscoopfrequentie activeren
Dimming	Dimmen	Handmatige kleuren activeren
+	Plus	Plus
-	Min	Min
R	Rood	De kleur rood activeren
G	Groen	De kleur groen activeren
B	Blauw	De kleur blauw activeren
A	Geen functie	
W	Wit	De kleur wit activeren
0	Kleur 10	Kleur 10 activeren (R000, G255, B000, W050)
1	Kleur 8	Kleur 8 activeren (R255, G255, B000, W255)

Knop	Funcie	Beschrijving
2	Kleur 9	Kleur 9 activeren (R000, G255, B000, W150)
3	Kleur 6	Kleur 6 activeren (R255, G255, B000, W000)
4	Kleur 15	Kleur 15 activeren (R000, G255, B255, W075)
5	Kleur 11	Kleur 11 activeren (R000, G255, B000, W000)
6	Kleur 12	Kleur 12 activeren (R000, G255, B050, W000)
7	Kleur 13	Kleur 13 activeren (R000, G255, B150, W000)
8	Kleur 7	Kleur 7 activeren (R255, G255, B000, W075)
9	Kleur 14	Kleur 14 activeren (R000, G255, B255, W000)






Automatische programma

- 1) Druk op de knop  om de automatische programma's te activeren.
- 2) De Cameleon Flood begint direct met het ingebouwde programma.

Ingebouwde programma's

- 1) Druk op de knop  om de ingebouwde programmastand te activeren.
- 2) Gebruik de knoppen  en  om te kiezen uit programma 01-16.
- 3) Als u programma 01 kiest, kunt u de gewenste kleurvoorstelling instellen met de knoppen  - .
- 4) Druk op de knop  om de stroboscoopfrequentie van de kleurvoorstellingen in te stellen.
- 5) Druk op de knoppen  en  om de stroboscoopfrequentie te verhogen of verlagen. Het instelbereik ligt tussen 0-15Hz, van UIT tot een hoge stroboscoopfrequentie.
- 6) Als u programma 02-16 kiest, kunt u de programmasnelheid en stroboscoopfrequentie instellen.
- 7) Druk op de knop  om de programmasnelheid in te stellen.
- 8) Druk op de knoppen  en  om de programmasnelheid te verhogen of verlagen. Het instelbereik ligt tussen 01-100.
- 9) Druk op de knop  om de stroboscoopfrequentie in te stellen.
- 10) Druk op de knoppen  en  om de stroboscoopfrequentie te verhogen of verlagen. Het instelbereik ligt tussen 0-15Hz, van UIT tot een hoge stroboscoopfrequentie.

Handmatige kleuren

- 1) Druk op de knop  om de handmatige stand te activeren.
- 2) Druk op de knop , ,  of  om een van de RGBMW-kleuren te kiezen.
- 3) Druk op de knoppen  en  om de intensiteit van de afzonderlijke kleuren in te stellen tussen 0-255.
- 4) In deze stand kunt u de gewenste kleur maken.

DMX-kanalen

4 DMX-kanalen

Kanaal 1 – Intensiteit dimmer rood

0-255 Geleidelijke aanpassing rood van 0-100%

Kanaal 2 – Intensiteit dimmer groen

0-255 Geleidelijke aanpassing groen van 0-100%

Kanaal 3 – Intensiteit dimmer blauw

0-255 Geleidelijke aanpassing blauw van 0-100%

Kanaal 4 – Intensiteit dimmer wit

0-255 Geleidelijke aanpassing wit van 0-100%

6 DMX-kanalen

Kanaal 1 – Intensiteit masterdimmer

0-255 Geleidelijke instelling van donker tot licht 0-100%

Kanaal 2 – Lineaire stroboscoop

(kanaal 1, 3, 4, 5 of 6 moet zijn ingesteld op een waarde tussen 1-255 )

0-10 Gesloten

11-255 Stroboscoop, flitsfrequentie, van langzaam tot snel (0-15 Hz)

Kanaal 3 – Intensiteit dimmer rood (kanaal 1 moet zijn ingesteld op een waarde tussen 1-255)

0-255 Geleidelijke afstemming rood van 0-100%

Kanaal 4 – Intensiteit dimmer groen (kanaal 1 moet zijn ingesteld op een waarde tussen 1-255)

0-255 Geleidelijke afstemming groen van 0-100%

Kanaal 5 – Intensiteit dimmer blauw (kanaal 1 moet zijn ingesteld op een waarde tussen 1-255)

0-255 Geleidelijke afstemming blauw van 0-100%

Kanaal 6 – Intensiteit dimmer wit (kanaal 1 moet zijn ingesteld op een waarde tussen 1-255)

0-255 Geleidelijke aanpassing wit van 0-100%

10 DMX-kanalen

Kanaal 1 – Intensiteit masterdimmer

0-255 Geleidelijke afstemming van donker tot licht 0-100%

Kanaal 2 – Lineaire stroboscoop (kanaal 1, 7, 8, 9 of 10 moet zijn ingesteld op een waarde tussen 1-255, kanaal 4 op een waarde tussen 8-255 en kanaal 5 op een waarde tussen 16-255)

0-10 Gesloten

11-255 Stroboscoop, flitsfrequentie, van langzaam tot snel (0-15 Hz)

Kanaal 3 – Pulsstroboscoop (kanaal 1, 8, 9, 10 of 11 moet zijn ingesteld op een waarde tussen 1-255,

kanaal 4 op een waarde tussen 8-255 en kanaal 5 op een waarde tussen 16-255 )

0-10 Gesloten

11-255 Pulsstroboscoop, flitsfrequentie, van langzaam tot snel

Kanaal 4 – Kleurvoorinstellingen (kanaal 1 moet zijn ingesteld op een waarde tussen 1-255)

0-7	Geen functie
8-13	Kleur 1 (R255, G000, B000, W000)
14-20	Kleur 2 (R255, G000, B000, W100)
21-27	Kleur 3 (R255, G000, B000, W200)
28-34	Kleur 4 (R255, G050, B000, W000)
35-41	Kleur 5 (R255, G150, B000, W000)
42-48	Kleur 6 (R255, G255, B000, W000)
49-55	Kleur 7 (R255, G255, B000, W075)
56-62	Kleur 8 (R255, G255, B000, W255)
63-69	Kleur 9 (R000, G255, B000, W150)
70-76	Kleur 10 (R000, G255, B000, W050)
77-83	Kleur 11 (R000, G255, B000, W000)
84-90	Kleur 12 (R000, G255, B050, W000)
91-97	Kleur 13 (R000, G255, B150, W000)
98-104	Kleur 14 (R000, G255, B255, W000)
105-111	Kleur 15 (R000, G255, B255, W075)
112-118	Kleur 16 (R000, G255, B255, W150)
119-125	Kleur 17 (R000, G100, B255, W255)
126-132	Kleur 18 (R000, G000, B255, W100)
133-139	Kleur 19 (R000, G000, B255, W050)
140-146	Kleur 20 (R000, G000, B255, W000)
147-153	Kleur 21 (R075, G000, B255, W000)
154-160	Kleur 22 (R160, G000, B255, W000)
161-167	Kleur 23 (R255, G000, B255, W000)
168-174	Kleur 24 (R255, G000, B175, W000)
175-181	Kleur 25 (R255, G000, B100, W000)
182-188	Kleur 26 (R255, G000, B100, W050)
189-195	Kleur 27 (R255, G000, B025, W050)
196-202	Kleur 28 (R255, G000, B025, W025)
203-209	Kleur 29 (R255, G000, B025, W000)
210-216	Kleur 30 (R000, G000, B000, W255)
217-223	Kleur 31 (R075, G075, B000, W255)
224-230	Kleur 32 (R000, G000, B100, W255)
231-255	Kleur 33 (R255, G255, B255, W255)

Kanaal 5 – Ingebouwde programma's (kanaal 1 moet zijn ingesteld op een waarde tussen 1-255 en kanaal 6 op een waarde tussen 0-255)

0-15	Geen functie
16-31	Wissel 1
32-47	Wissel 2
48-63	Wissel 3
64-79	Wissel 4
80-95	Wissel 5
96-111	Wissel 6
112-127	Wissel 7
128-143	Wissel 8
144-159	Fade 1
160-175	Fade 2
176-191	Fade 3
192-207	Fade 4
208-223	Fade 5
224-239	Fade 6
240-255	Fade 7

Kanaal 6 – Snelheid automatische programma's

(kanaal 5 moet zijn ingesteld op een waarde tussen 41-255 ⚠)

0-255 Snelheidsregeling, van langzaam tot snel

Kanaal 7 – Intensiteit dimmer rood (kanaal 1 moet zijn ingesteld op een waarde tussen 1-255 ⚠)

0-255 Geleidelijke afstemming rood van 0-100%

Kanaal 8 – Intensiteit dimmer groen (kanaal 1 moet zijn ingesteld op een waarde tussen 1-255 ⚠)

0-255 Geleidelijke afstemming groen van 0-100%

Kanaal 9 – Intensiteit dimmer blauw (kanaal 1 moet zijn ingesteld op een waarde tussen 1-255 ⚠)

0-255 Geleidelijke afstemming blauw van 0-100%

Kanaal 10 – Intensiteit dimmer wit (kanaal 1 moet zijn ingesteld op een waarde tussen 1-255 ⚠)

0-255 Geleidelijke aanpassing wit van 0-100%

Onderhoud

De gebruiker moet ervoor zorgen dat veiligheidsgerelateerde en machinetechnische installaties aan het einde van elk jaar worden geïnspecteerd door een expert door middel van een acceptatietest. De gebruiker moet ervoor zorgen dat veiligheidsgerelateerde en machinetechnische installaties jaarlijks worden geïnspecteerd door een gekwalificeerd persoon.

Tijdens de inspectie moeten de volgende punten aandacht krijgen:

- 01) Alle schroeven die gebruikt worden voor de installatie van (delen van) het apparaat moeten stevig worden aangedraaid en mogen geen corrosie vertonen.
- 02) De behuizing, bevestigingspunten en installatiepunten mogen niet zijn vervormd.
- 03) Mechanisch bewegende delen zoals assen, ogen en andere mogen geen sporen van slijtage vertonen.
- 04) De elektrische voedingskabels mogen geen beschadigingen of materiaalmoetheid vertonen.

De Cameleon Flood 6 Q4 is vrijwel onderhoudsvrij. U moet het apparaat echter wel schoon houden. De lichtopbrengst van het apparaat kan anders sterk verminderen. Trek de stekker uit het stopcontact en veeg de behuizing vervolgens af met een vochtige doek. Het apparaat mag niet worden ondergedompeld. Veeg de lens schoon met glasreiniger en een zachte doek. Gebruik geen alcohol of oplosmiddelen.

De voorste lens dient wekelijks gereinigd te worden, daar rook en vloeistof een aanslag kunnen vormen en de lichtopbrengst sterk kunnen verlagen.

Houd de aansluitingen schoon. Zorg dat de aansluitingen volledig droog zijn voordat u apparatuur aansluit op andere apparaten of aan het lichtnet.

Problemen oplossen

Deze gids is bedoeld voor het oplossen van eenvoudige problemen.

Als een probleem optreedt, moet u de onderstaande stappen in de aangegeven volgorde uitvoeren tot een oplossing is gevonden. Als het apparaat weer goed werkt, hoeft u de volgende stappen niet uit te voeren.

Geen licht

Als het apparaat niet goed werkt, moet de reparatie door een technicus uitgevoerd worden.

Zoek de fout in drie mogelijke probleemgebieden: de voeding, de leds, de interne zekering.

- 01) Voeding. Controleer of het apparaat is aangesloten op een geschikt stopcontact.
- 02) De leds. Retourneer de Cameleon Flood naar uw Showtec-dealer.
- 03) De interne zekering. Retourneer de Cameleon Flood naar uw Showtec-dealer.
- 04) Steek de stekker weer in het stopcontact als al het bovenstaande in orde lijkt.
- 05) Als u niet kunt bepalen waar de oorzaak van het probleem zit, moet u de Cameleon flood niet openen. Dit kan het apparaat beschadigen en de garantie zal hierdoor vervallen.
- 06) Retourneer het apparaat naar uw Showtec-dealer.

Geen respons op DMX

Zoek de fout in de DMX-kabel of -aansluitingen, een defect in de controller of een storing in de DMX-kaart van het apparaat.

- 01) Controleer de DMX-instelling. Zorg ervoor dat de DMX-adressen in orde zijn.
- 02) Controleer de DMX-kabel: haal de stekker van het apparaat uit het stopcontact, vervang de DMX-kabel en steek de stekker vervolgens weer in het stopcontact. Probeer uw DMX-besturing opnieuw.
- 03) Bepaal of de fout in de controller of het lichteffectapparaat zit. Werkt de controller goed met andere DMX-producten? Zo niet, dan verstuurt u de controller voor reparatie. Zo ja, dan neemt u de DMX-kabel en het apparaat mee naar een gekwalificeerde technicus.

Probleem	Mogelijke oorzaken	Oplossing
Een of meerdere fixtures werken helemaal niet	De fixture staat niet onder spanning	<ul style="list-style-type: none"> Controleer of de voeding is ingeschakeld en of de kabels zijn aangesloten
	Een Interne zekering is doorgebrand	<ul style="list-style-type: none"> Retourneer de Cameleon Flood naar uw Showtec-dealer
De fixtures kunnen worden gereset, maar reageren slecht of helemaal niet op de controller	De controller is niet aangesloten.	<ul style="list-style-type: none"> Sluit de controller aan
	De 3-polige XLR Out van de controller komt niet overeen met de XLR Out van de eerste fixture aan de koppeling (d.w.z. het signaal is omgekeerd)	<ul style="list-style-type: none"> Sluit een fase-omkeerkabel aan op de controller en de eerste fixture op de link
De fixtures kunnen gereset worden, maar enkele reageren slecht of helemaal niet op de controller	Veel interferentie in het signaal	<ul style="list-style-type: none"> Controleer de kwaliteit van het signaal. Als deze veel lager is dan 100 procent, kan het probleem zitten in een slechte datalink-aansluiting, gebroken kabels of kabels van slechte kwaliteit, een ontbrekende eindplug of een defecte fixture die stoort op de lijn
	Slechte datalinkaansluiting	<ul style="list-style-type: none"> Controleer de aansluitingen en de kabels. Corrigeer de slechte aansluitingen. Repareer of vervang beschadigde kabels
	De datalink heeft geen 120Ohm-eindplug	<ul style="list-style-type: none"> Plaats een eindplug in de uitgang van het laatste toestel op de lijn
	Onjuiste adrestoewijzing van de fixtures	<ul style="list-style-type: none"> Controleer de adrestoewijzing
	Eén van de fixtures is defect en stoort de datatransmissie op de link	<ul style="list-style-type: none"> Omzeil één fixture per keer totdat de normale werking is hersteld: ontkoppel beide aansluitingen en steek de stekkers in elkaar Laat de defecte fixture nakijken door een gekwalificeerde technicus
	De 3-polige XLR Out op de fixtures komt niet overeen (pennen 2 en 3 omgedraaid).	<ul style="list-style-type: none"> Sluit een fase-omkeerkabel aan tussen de fixtures of wissel pennen 2 en 3 in de fixture die niet goed werkt
Geen licht of leds vallen met tussenpozen uit	De fixture is te heet	<ul style="list-style-type: none"> Laat de fixture afkoelen Maak de ventilator schoon Zorg dat de ventilatieopeningen in het besturingspaneel en de voorste lens niet geblokkeerd worden Zet de airconditioning kouder
	Leds beschadigd	<ul style="list-style-type: none"> Ontkoppel de fixture en retourneer deze naar uw dealer
	De instellingen voor de voeding komen niet overeen met de plaatselijke netspanning en -frequentie	<ul style="list-style-type: none"> Ontkoppel de fixture. Controleer de instellingen en corrigeer mogelijke fouten

Productspecificaties

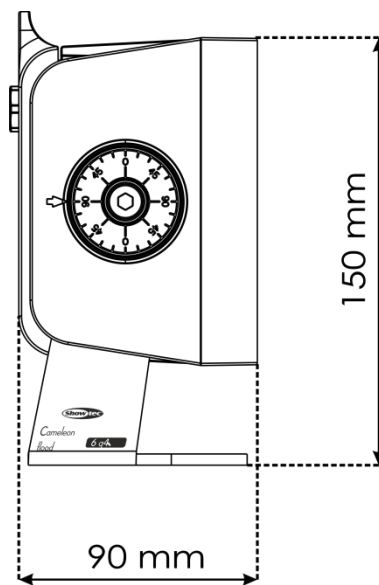
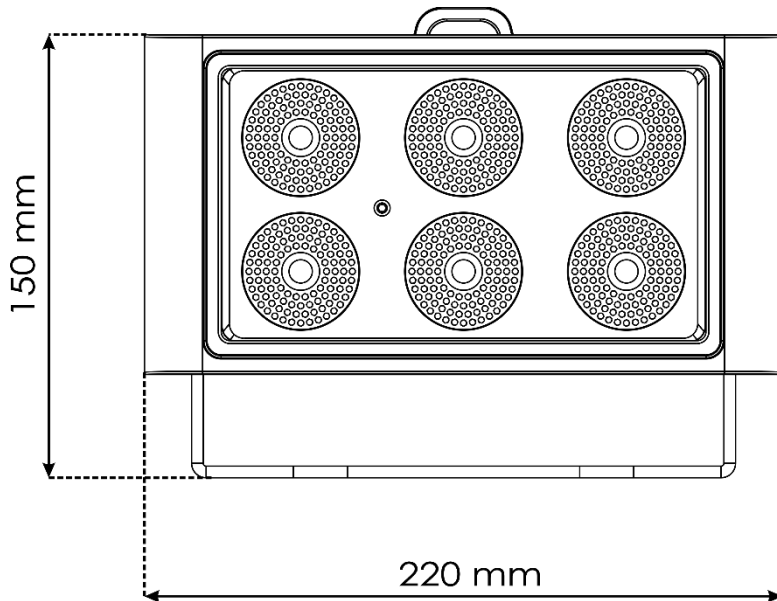
Model:	Showtec Cameleon Flood 6 Q4
Ingangsspanning:	100-240 V AC, 50/60 Hz
Stroomverbruik:	60 W op vol vermogen
Koppeling van voeding bij 120 V:	15 apparaten
Koppeling van voeding bij 230 V:	30 apparaten
Stroomaandrijving:	350 mA
Refresh rate:	1220 Hz
Beschermingsgraad:	IP-65
Afmetingen:	220 x 90 x 150 mm (LxBxH, inclusief beugel)
Gewicht:	3,0 kg
Gebruik en programmeren:	
Signaalpen OUT:	pen 1 (aarde), pen 2 (-), pen 3 (+)
DMX-stand:	4, 6 of 10 kanalen
Signaalingang:	3-polige DMX IN IP65
Signaaluitgang:	3-polige DMX OUT IP65
Elektromechanische effecten:	
Lichtbron:	6x 5 W 4-in-1 RGBW ProLight Opto Hornet Series
Lux op 2m:	rood: 324 lumen groen: 754 lumen blauw: 124 lumen wit: 579 lumen volledig vermogen: 1337 lumen
Stralingshoek:	39°
Maximale afstand:	10 m
Kleurenbereik:	16,7 miljoen additieve kleuren RGBW-kleurmenging
Lensplaat:	gehard glas
Aansluitingen:	eigen voedingskabel IP-65 IN/OUT en data IP-65 IN/OUT
Dimmer:	0-100%
Stroboscoop:	0-15H z
Besturing:	DMX, automatisch, ingebouwde programma's, master/slave, handmatig
Koeling:	convector (geen ventilatoren)
Behuizing:	gegoten aluminium, zwart
Max. temperatuur omgeving t_a :	40°C
Max. temperatuur behuizing t_b :	80°C
Minimumafstand:	
Minimale afstand tot brandbare voorwerpen:	0,5 m
Minimale afstand tot projectievlak:	1 m

Ontwerp en productspecificaties kunnen zonder voorafgaande berichtgeving gewijzigd worden.



Website: www.Showtec.info
E-mail: service@highlite.com

Afmetingen





©2018 Showtec