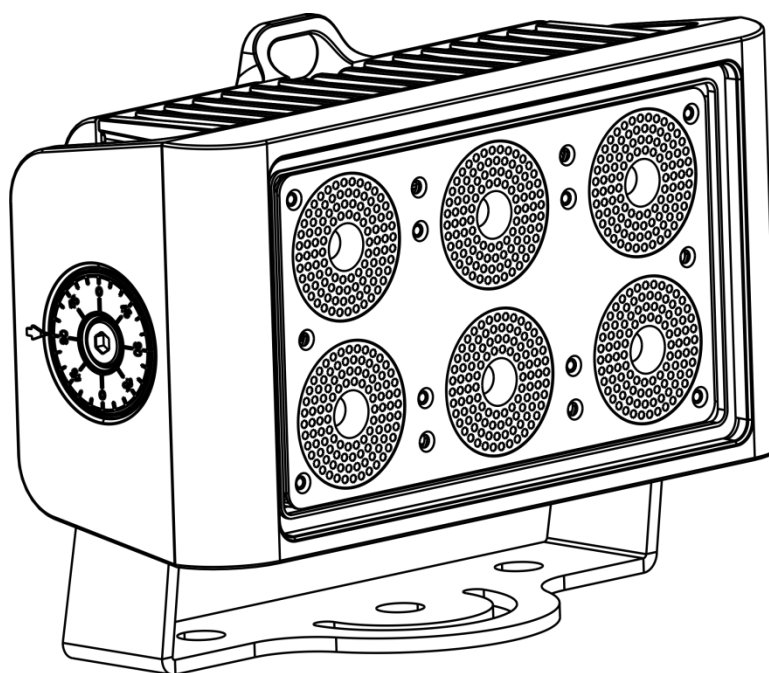




MANUALE



ITALIANO

Cameleon Flood 6 Q4

V2

Codice di ordine: 42672

Sommario

Avvertenza	2
Istruzioni di sicurezza	2
Specifiche di funzionamento	4
Installazione.....	4
Collegamento alla corrente.....	5
Procedura di reso	6
Reclami.....	6
Descrizione del dispositivo	7
Accessori opzionali	7
Panoramica	8
Lato posteriore	8
Installazione	9
Configurazione e funzionamento	9
Modalità di controllo.....	9
Un'unità Cameleon Flood (programma automatico).....	9
Due dispositivi Cameleon Flood (Programmi integrati)	9
Un dispositivo Cameleon Flood (Modalità colore manuale)	9
Più unità Cameleon Flood (controllo Master/Slave)	10
Più unità Cameleon Flood (Controllo DMX)	11
Collegamento dei dispositivi	12
Cablaggio dati.....	12
Pannello di controllo	13
Modalità di controllo.....	13
Assegnazione degli indirizzi DMX	13
Panoramica menu	14
Menu principale Opzioni	15
1. Programma Auto.....	15
2. Programmi integrati	15
3. Indirizzo DMX / Configurazione DMX	16
4. Master/slave	16
5. Modalità colore manuale.....	16
6. Impostazioni.....	17
6.1. Selezione curve.....	17
6.2. Velocità dimmer.....	17
6.3. Guasto DMX	18
6.4. Sincronizzazione DMX	18
6.5. Blocco.....	18
6.6. Fabbrica	18
7. Informazioni.....	18
Canali DMX	19
4 canali DMX	19
6 canali DMX	19
10 canali DMX	19
Manutenzione	21
Guida alla risoluzione dei problemi	22
Assenza di luce.....	22
Nessuna risposta al DMX.....	22
Specifiche tecniche del prodotto	24
Dimensioni	25
Note	26

Avvertenza



Per la vostra sicurezza vi invitiamo a leggere con attenzione il presente manuale prima di iniziare le operazioni di configurazione!

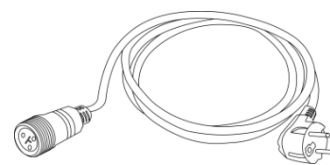
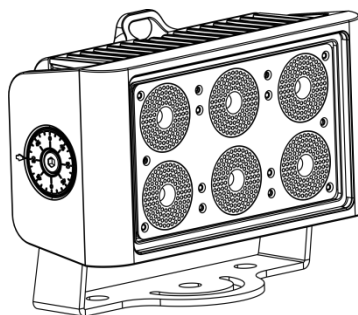


Istruzioni per il disimballaggio

Al momento della ricezione del prodotto, aprire con delicatezza la confezione e verificarne i contenuti al fine di accertarsi che tutte le componenti siano presenti e che siano state ricevute in buone condizioni. Nel caso in cui alcune componenti risultino danneggiate in seguito al trasporto o ancora nel caso in cui la confezione riporti segni di trattamento non corretto invitiamo a comunicarlo immediatamente al rivenditore e a conservare i materiali dell'imballaggio. Mettere da parte lo scatolone e i materiali dell'imballaggio. Nel caso in cui un dispositivo debba essere reso alla fabbrica, è importante che lo stesso venga restituito nella propria confezione e con l'imballaggio originale.

La confezione contiene:

- Showtec Cameleon Flood 6 Q4
- 1 cavo di alimentazione da Schuko a 3-poli (IP-65), lunghezza: 1,5 m
- Manuale dell'utente



Durata di vita prevista dei LED

I LED perdono gradualmente di luminosità nel corso del tempo. Il CALORE è il fattore dominante che porta all'accelerazione di questo declino. Data la loro vicinanza, i LED raggiungono temperature di funzionamento più elevate rispetto a condizioni d'uso ideali o singole. Ecco perché quando tutti i LED colorati vengono usati al massimo dell'intensità, la durata di vita dei LED viene significativamente ridotta. Se la priorità sta nell'aumentare la durata di vita, vi invitiamo a cercare di favorire temperature di funzionamento più basse. Ciò potrebbe comprendere nello specifico condizioni climatiche-ambientali oltre che la riduzione dell'intensità complessiva di proiezione.



ATTENZIONE!

**Tenere questo dispositivo lontano da pioggia e umidità!
Scollegare il cavo di alimentazione prima di aprire l'alloggiamento!**



Istruzioni di sicurezza

Ogni persona coinvolta nel processo di installazione, funzionamento e manutenzione del dispositivo deve:

- essere qualificata
- attenersi alle istruzioni del presente manuale



**ATTENZIONE! Prestare attenzione in fase di utilizzo.
Le tensioni pericolose possono provocare
pericolose scosse elettriche quando vengono toccati i cavi!**



Prima di avviare la configurazione iniziale, verificare che non vi siano danni causati dal trasporto. Qualora si siano verificati danni in fase di trasporto, rivolgersi al rivenditore e non usare il dispositivo.

Al fine di mantenere condizioni perfette e di garantire un funzionamento sicuro, l'utente dovrà assolutamente attenersi alle istruzioni di sicurezza e agli avvertimenti indicati nel presente manuale.

Ci teniamo a sottolineare che i danni causati dalle modifiche apportate manualmente al dispositivo non sono coperti dalla garanzia.

Questo dispositivo non contiene componenti riutilizzabili dall'utente. Per gli interventi di manutenzione invitiamo a rivolgersi unicamente a personale qualificato.

IMPORTANTE:

Il produttore non accetterà alcuna responsabilità per eventuali danni causati dalla mancata osservanza del presente manuale o da modifiche non autorizzate apportate al dispositivo.

- Evitare che il cavo di alimentazione entri in contatto con altri cavi! Maneggiare il cavo di alimentazione e tutti i cavi di corrente prestando particolare attenzione!
- Non rimuovere mai etichette informative o etichette di avvertenza dall'unità.
- Non usare mai nessun tipo di oggetto per coprire il contatto di terra.
- Non sollevare mai il dispositivo tenendolo per la testa del proiettore, dato che ciò potrebbe comprometterne il comparto meccanico. Tenere sempre il dispositivo per le maniglie di trasporto.
- Non posizionare mai nessun tipo di materiale sopra alla lente.
- Non guardare mai direttamente la sorgente luminosa.
- Non lasciare mai i cavi allentati.
- Non inserire oggetti nelle prese di ventilazione.
- Non collegare questo dispositivo a un pacco dimmer.
- Non accendere e spegnere il dispositivo in rapida sequenza; ciò potrebbe ridurne la durata di vita.
- Mentre il dispositivo è in funzione, non toccare l'alloggiamento (si surriscalda in fase di utilizzo). Lasciar raffreddare il dispositivo per almeno 5 minuti prima di spostarlo.
- Non scuotere il dispositivo. Evitare di esercitare una pressione elevata in fase di installazione o utilizzo del dispositivo.
- Servirsi del faro unicamente dopo aver verificato che l'alloggiamento sia saldamente chiuso e che tutte le viti siano serrate correttamente.
- Usare il dispositivo solo dopo aver acquisito familiarità con le sue funzioni.
- Evitare le fiamme e non posizionare il dispositivo vicino a liquidi o gas infiammabili.
- Tenere sempre chiuso l'alloggiamento in fase di funzionamento.
- Lasciare sempre uno spazio libero di almeno 50 cm intorno all'unità al fine di garantirne la corretta ventilazione.
- Scollegare sempre la spina dalla presa di corrente quando il dispositivo non è in uso o prima di procedere alle operazioni di pulizia! Afferrare il cavo di alimentazione solo tenendolo dalla presa. Non estrarre mai la spina tirando il cavo di alimentazione.
- Verificare che il dispositivo non sia esposto a calore estremo, umidità o polvere.
- Verificare che la tensione disponibile non sia superiore a quella indicata sul pannello posteriore.
- Verificare che il cavo di alimentazione non venga mai strozzato o danneggiato. Verificare, a cadenze periodiche, il dispositivo e il cavo di alimentazione.
- Nel caso in cui la lente sia palesemente danneggiata, sarà opportuno provvedere alla sua sostituzione.
- Nel caso in cui il dispositivo cada o venga urtato, scollegare immediatamente l'alimentazione. Rivolgersi a un tecnico qualificato per richiedere un'ispezione di sicurezza prima di continuare a usare il dispositivo.
- Nel caso in cui il dispositivo sia stato esposto a grandi fluttuazioni di temperatura (ad esempio dopo il trasporto), attendere prima di accenderlo. L'aumento dell'acqua di condensa potrebbe danneggiare il dispositivo. Lasciare spento il dispositivo fino a che non raggiunge la temperatura ambiente.
- Nel caso in cui il dispositivo Showtec non funzioni correttamente, smettere immediatamente di usarlo. Imballare l'unità in modo sicuro (di preferenza con l'imballaggio originale), e farla pervenire al proprio rivenditore Showtec per un intervento di assistenza.

- Il dispositivo va usato unicamente da persone adulte. Il dispositivo deve essere installato fuori dalla portata dei bambini. Non lasciare mai l'unità in funzione senza che la stessa sia sorvegliata.
- Non cercare in alcun caso di bypassare l'interruttore termostatico o i fusibili.
- In caso di sostituzione servirsi unicamente di fusibili dello stesso tipo e amperaggio.
- L'utente è responsabile del corretto posizionamento e utilizzo del dispositivo Cameleon Flood 6 Q4. Il produttore non accetterà alcuna responsabilità per danni causati da un cattivo uso o da un'installazione scorretta del dispositivo.
- Questo dispositivo rientra nella classe di protezione I. Sarà quindi necessario collegare il conduttore giallo/verde alla terra.
- Le riparazioni, l'assistenza e i collegamenti elettrici sono operazioni che vanno eseguite unicamente da un tecnico qualificato.
- GARANZIA: un anno dalla data d'acquisto.



ATTENZIONE! LESIONI AGLI OCCHI!!!
Evitare di guardare direttamente la sorgente luminosa
(in particolare per le persone affette da epilessia!!!)



Specifiche di funzionamento

- Questo dispositivo non è stato progettato per un uso permanente. Delle regolari pause di funzionamento contribuiranno a garantire una lunga durata di vita del dispositivo senza difetti.
- La distanza minima fra l'uscita della luce e la superficie illuminata deve essere superiore a 1 metro.
- La temperatura ambiente massima $t_a = 40^\circ\text{C}$ non deve mai essere superata.
- L'umidità relativa non deve superare il 50% con una temperatura ambiente di 40°C .
- Nel caso in cui il dispositivo venga usato in altri modi rispetto a quelli descritti nel presente manuale, potrebbe subire danni invalidando così la garanzia.
- Qualsiasi altro uso potrebbe portare a pericoli quali ad esempio cortocircuiti, ustioni, scosse elettriche, incidenti, ecc.

Rischiare di mettere in pericolo la vostra sicurezza e quella di altre persone!

Installazione

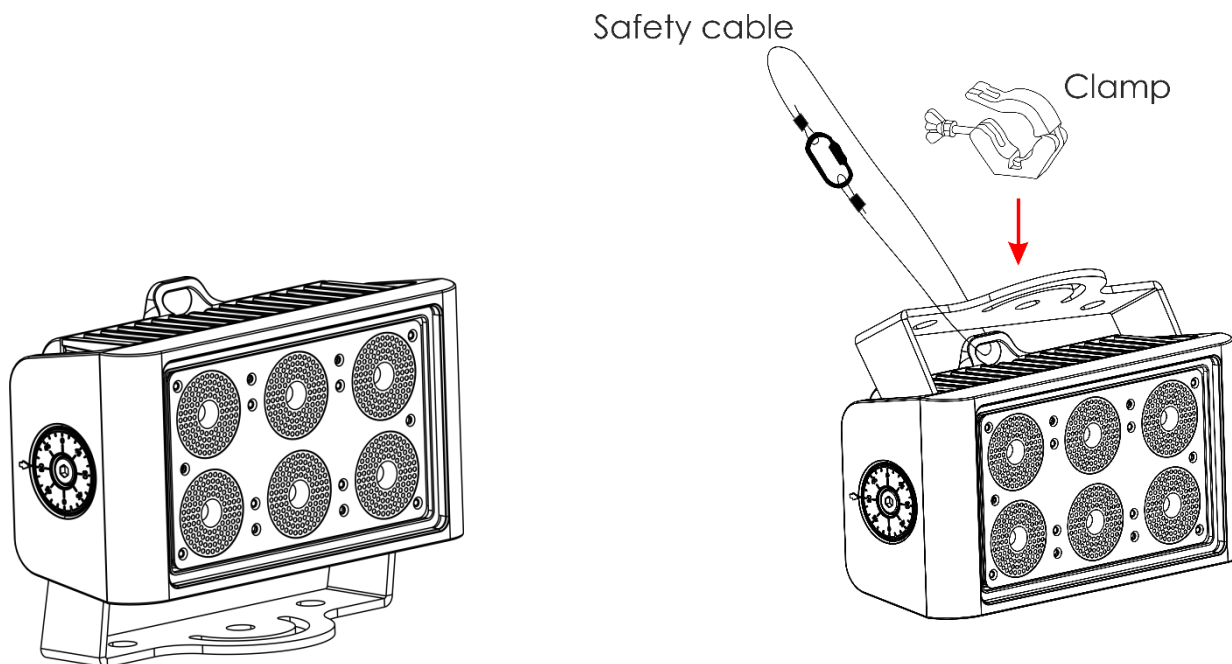
Consultare le linee guida europee e nazionali relativamente all'installazione, fissaggio su traliccio e altre tematiche a livello di sicurezza.

Non cercare di installare il prodotto da soli!

Rivolgersi sempre a un rivenditore autorizzato per eseguire l'installazione!

Procedura:

- Nel caso in cui il dispositivo Cameleon Flood venga appeso al soffitto o a delle travi, sarà necessario fare ricorso a tralicci professionali.
- Servirsi di un morsetto per installare il dispositivo Cameleon Flood, e la relativa staffa di montaggio, al traliccio.
- Il dispositivo Cameleon Flood non dovrà mai essere fissato in modo lasco.
- L'installazione dovrà sempre essere messa in stato di sicurezza con gli appositi dispositivi, quali ad esempio reti di sicurezza o cavi di sicurezza.
- In fase di installazione, smontaggio o manutenzione del dispositivo Cameleon Flood, verificare sempre che l'area sottostante sia resa sicura. Evitare inoltre che delle persone sostino nell'area interessata.



Il dispositivo Cameleon Flood 6 Q4 può essere posizionato su palchi piani o installato su qualsiasi tipo di americana servendosi di un apposito morsetto.

Un'errata installazione potrebbe provocare gravi lesioni e/o danni a persone e oggetti!

Collegamento alla corrente

Collegare il dispositivo alla presa di corrente servendosi del cavo di alimentazione. Controllare sempre che il cavo del colore giusto sia collegato nella presa giusta.

Internazionale	Cavo UE	Cavo Regno Unito	Cavo USA	Terminale
L	MARRONE	ROSSO	GIALLO/RAME	FASE
N	BLU	NERO	ARGENTO	NEUTRO
	GIALLO/VERDE	VERDE	VERDE	PROTEZIONE CON MESSA A TERRA

Verificare che il dispositivo sia sempre collegato correttamente alla terra!

Un'errata installazione potrebbe provocare gravi lesioni e/o danni a persone e oggetti!





Procedura di reso



La merce resa deve essere inviata tramite spedizione prepagata nell'imballaggio originale; non verranno emessi ticket di riferimento. Sulla confezione deve essere chiaramente indicato un Numero RMA (Return Authorization Number, Numero di Autorizzazione Reso). I prodotti resi senza un numero RMA verranno respinti. Highlite non accetterà i beni resi e non si assume alcuna responsabilità. Contattare telefonicamente Highlite al numero 0031-455667723 o inviare un'e-mail all'indirizzo aftersales@highlite.nl e richiedere un numero RMA prima di rispeditare la merce. Essere pronti a fornire numero di modello, numero di serie e una breve descrizione della causa del reso. Imballare in modo adeguato il dispositivo; eventuali danni derivanti da un imballaggio scadente rientrano fra le responsabilità del cliente. Highlite si riserva il diritto di decidere a propria discrezione se riparare o sostituire il prodotto (i prodotti). A titolo di suggerimento, un buon imballaggio UPS o una doppia confezione sono sempre dei metodi sicuri da usare.

Nota: Nel caso in cui vi venga attribuito un numero RMA, chiediamo gentilmente di indicare le seguenti informazioni su un foglio di carta da inserire all'interno della confezione:

- 01) Il suo nome
- 02) Il suo indirizzo
- 03) Il suo numero di telefono
- 04) Una breve descrizione dei sintomi

Reclami

Il cliente ha l'obbligo di verificare i beni ricevuti alla consegna al fine di notare eventuali articoli mancanti e/o difetti visibili o di eseguire questo controllo appena dopo il nostro annuncio del fatto che la merce è a sua disposizione. I danni verificatisi in fase di trasporto sono una responsabilità dello spedizioniere; sarà quindi necessario segnalare i danni al trasportatore al momento della ricezione della merce.

È responsabilità del cliente notificare e inviare reclami allo spedizioniere nel caso in cui un dispositivo sia stato danneggiato in fase di spedizione. I danni legati al trasporto ci dovranno essere segnalati entro un giorno dalla ricezione della merce.

Eventuali spedizioni di resi dovranno essere post-pagate in qualsiasi caso. Le spedizioni di reso dovranno essere accompagnate da una lettera che spiega la motivazione del reso. Le spedizioni di reso non-prepagate verranno rifiutate, eccezion fatta nel caso in cui sussistano indicazioni contrarie per iscritto.

I reclami nei nostri confronti vanno resi noti per iscritto o tramite fax entro 10 giorni lavorativi dalla ricezione della fattura. Dopo questo periodo di tempo i reclami non verranno più gestiti.

Dopo questo momento, i reclami verranno presi in considerazione unicamente nel caso in cui il cliente abbia rispettato tutte le sezioni dell'accordo, a prescindere dall'accordo da cui deriva l'obbligo.

Descrizione del dispositivo

Caratteristiche

Il dispositivo Cameleon Flood 6 Q4 è un washer da parete a elevata potenza luminosa e in grado di generare effetti straordinari. Si tratta di un'estensione della nostra serie Cameleon. Si tratta di una soluzione da interni ed esterni per l'illuminazione di numerosi oggetti.

- Plug and Play
- Miscelazione dei colori RGBW 4-in-1
- Display Touch
- Cavo da XLR a 3 poli a mini 3 poli ([42708](#)) per collegare il dispositivo Cameleon al DMX, non fornito in dotazione!
- Tensione in ingresso: 100-240V, 50/60Hz
- Consumo di corrente: 60W @FO
- Corrente d'attacco: 350mA
- Velocità di refresh: 1220Hz
- Modalità DMX: 4, 6 o 10 canali
- Gamma cromatica: 16,7 milioni di colori additivi
- Sorgente luminosa: 6 LED RGBW da 5W 4-in-1 ProLight, Serie Opto Hornet
- Lux @2m: Rosso 324 Lumen
Verde: 754 Lumen
Blu: 124 Lumen
Bianco: 579 Lumen
Piena potenza: 1337 Lumen
- Apertura del fascio: 39°
- Distanza max: 10m
- Classe di protezione: IP-65
- Lente: Vetro temperato
- Controllo: DMX / Programma Auto / Programmi integrati / Master-slave/ Manuale
- Dimmer: 0-100%
- Strobo: 0-15Hz
- Alloggiamento: Alluminio nero pressofuso
- Raffreddamento: Convezione (no ventola)
- Collegamenti: Cavo di alimentazione dedicato IP-65 INGRESSO/USCITA & Dati IP-65 INGRESSO/USCITA
- Dimensioni: 220 x 90 x 150 mm (lunghezza x profondità x altezza, staffa inclusa)
- Peso: 3,0 kg

Accessori opzionali

[42698](#) Set di tappi di alimentazione maschio/femmina per la serie Cameleon

[42699](#) Set di tappi dati maschio/femmina per la serie Cameleon

[42705](#) Prolunga di corrente per la serie Cameleon (lunghezza 3 metri)

[42706](#) Cavo di collegamento corrente per la serie Cameleon, (lunghezza 3 metri)

[42707](#) Prolunga DMX per la serie Cameleon (lunghezza 3 metri)

[427076](#) Prolunga DMX per la serie Cameleon (lunghezza 6 metri)

[42708](#) Cavo ingresso DMX per la serie Cameleon (lunghezza 3 metri)



Accertarsi di essere in possesso del cavo XLR da 3-poli a mini 3-poli ([42708](#)) per collegare il dispositivo al DMX.

Panoramica

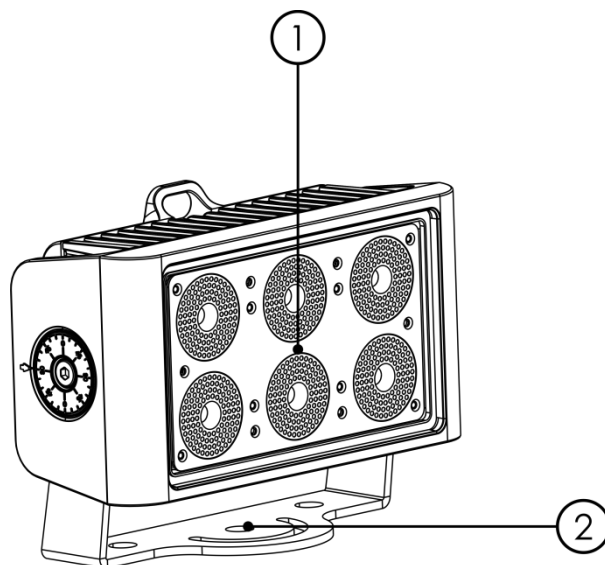


Fig. 01

- 01) 6 LED RGBW da 5W 4-in-1 ProLight, Serie Opto Hornet
- 02) Staffa di montaggio

Lato posteriore

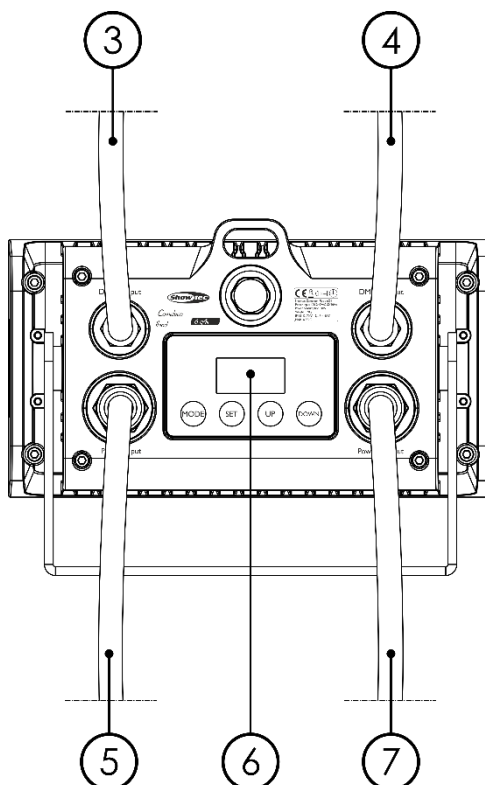


Fig. 02

- 03) Cavo DMX speciale mini 3 poli INGRESSO IP-65
- 04) Cavo DMX speciale mini 3 poli USCITA IP-65
- 05) Cavo di alimentazione mini 3 poli INGRESSO IP-65
- 06) Display OLED + pulsanti di controllo
- 07) Cavo di alimentazione mini 3 poli USCITA IP-65

Installazione

Togliere completamente l'imballaggio dal dispositivo Cameleon Flood 6 Q4. Accertarsi che tutta la gomma e l'imbottitura di plastica vengano rimosse. Collegare tutti i cavi.

Non fornire alimentazione prima di aver installato e collegato tutto l'impianto.

Scollegare sempre dalla presa di corrente prima delle operazioni di pulizia o di manutenzione.

I danni causati dal mancato rispetto di queste indicazioni non sono coperti dalla garanzia.

Configurazione e funzionamento

Attenersi alle seguenti istruzioni, in linea con la modalità di funzionamento preferita.

Prima di collegare l'unità verificare sempre che la sorgente di alimentazione corrisponda alla tensione indicata nelle specifiche tecniche del prodotto. Non cercare di far funzionare un prodotto progettato per 120V con una corrente a 230V o viceversa.

Modalità di controllo

Ci sono 5 modalità:

- Programma Auto
- Programmi integrati
- Modalità colore manuale
- Master/slave
- DMX-512 (4 canali, 6 canali, 10 canali)

Un'unità Cameleon Flood (programma automatico)

- 01) Fissare saldamente il faro al traliccio. Lasciare almeno 0,5 metri su tutti i lati per consentire la circolazione dell'aria.
- 02) Servirsi sempre di un cavo di sicurezza (codice d'ordine 70140 / 70141).
- 03) Collegare l'estremità del cavo di alimentazione a una presa di corrente adeguata.
- 04) Quando il dispositivo Cameleon Flood non è collegato tramite cavo DMX, funziona in modalità indipendente. Rimandiamo a pagina 15 per ulteriori informazioni sul Programma automatico.

Due dispositivi Cameleon Flood (Programmi integrati)

- 01) Fissare saldamente il faro al traliccio. Lasciare almeno 0,5 metri su tutti i lati per consentire la circolazione dell'aria.
- 02) Servirsi sempre di un cavo di sicurezza (codice d'ordine 70140 / 70141).
- 03) Collegare l'estremità del cavo di alimentazione a una presa di corrente adeguata.
- 04) Quando il dispositivo Cameleon Flood non è collegato tramite cavo DMX, funziona in modalità indipendente. Rimandiamo a pagina 15 per ulteriori informazioni sui programmi integrati.

Un dispositivo Cameleon Flood (Modalità colore manuale)

- 01) Fissare saldamente il faro al traliccio. Lasciare almeno 0,5 metri su tutti i lati per consentire la circolazione dell'aria.
- 02) Servirsi sempre di un cavo di sicurezza (codice d'ordine 70140 / 70141).
- 03) Collegare l'estremità del cavo di alimentazione a una presa di corrente adeguata.
- 04) Quando il dispositivo Cameleon Flood non è collegato tramite cavo DMX, funziona in modalità indipendente. Cfr. pagina 16 per ulteriori informazioni sulla modalità colore Manuale.

Più unità Cameleon Flood (controllo Master/Slave)

- 01) Fissare saldamente il faro al traliccio. Lasciare almeno 0,5 metri su tutti i lati per consentire la circolazione dell'aria.
- 02) Servirsi sempre di un cavo di sicurezza (codice d'ordine 70140 / 70141).
- 03) Servirsi di un cavo XLR a 3 poli per collegare le varie unità Cameleon Flood e altri dispositivi.

I poli:



- 01) Terra
- 02) Segnale (-)
- 03) Segnale (+)

- 04) Collegare le unità come indicato nella fig. 03. Collegare la presa DMX "out" della prima unità alla presa DMX "in" della seconda unità, servendosi di un cavo-prolunga DMX [42707/427076](#). Collegare la seconda, terza e quarta unità servendosi del cavo prolunga DMX [42707/427076](#). Sarà possibile usare le stesse funzioni sul dispositivo master di quelle descritte a pagina 15 e 16 (Programma auto, Programmi integrati, Modalità colore manuale). Ciò significa che sul dispositivo master sarà possibile impostare la modalità di funzionamento desiderata e che tutti i dispositivi slave risponderanno esattamente come il dispositivo master.

Più unità Cameleon Flood (controllo Master/Slave)

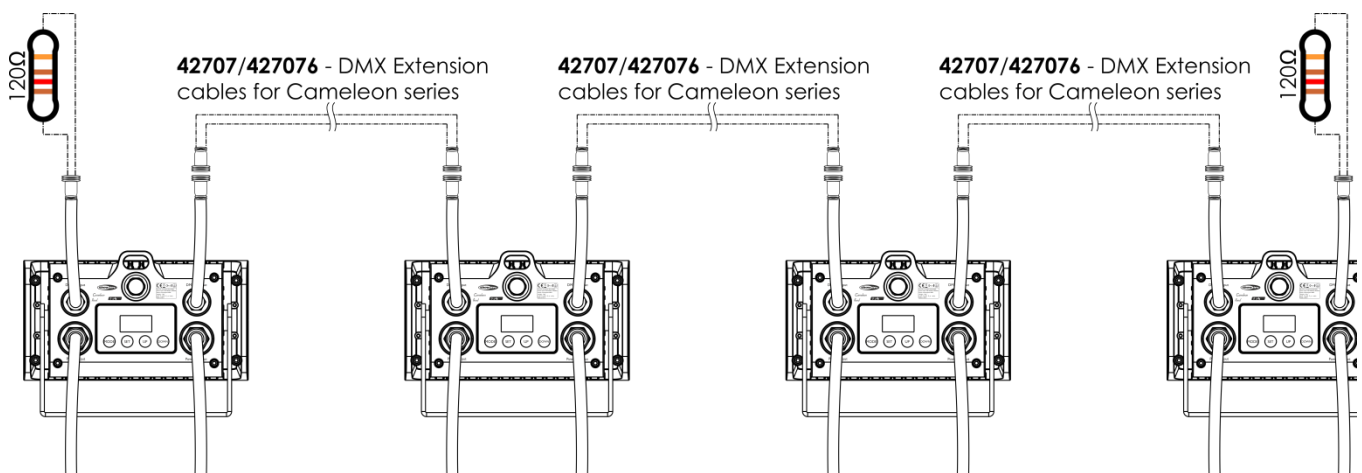


Fig. 03

Più unità Cameleon Flood (Controllo DMX)

- 01) Fissare saldamente il faro al traliccio. Lasciare almeno 0,5 metri su tutti i lati per consentire la circolazione dell'aria.
- 02) Servirsi sempre di un cavo di sicurezza (codice d'ordine 70140 / 70141).
- 03) Servirsi di un cavo XLR a 3 poli per collegare i vari Cameleon Flood e altri dispositivi.



- 04) Collegare le unità come indicato nella Fig. 04. Collegare un controller luci all'"ingresso" DMX della prima unità, servendosi del cavo di ingresso DMX [42708](#). Collegare la presa "out" della prima unità alla presa "in" della seconda unità, servendosi del cavo prolunga DMX [42707/427076](#), collegare la seconda e la terza unità servendosi del cavo prolunga DMX [42707/427076](#).
- 05) Fornire alimentazione: Collegare il cavo di alimentazione alla presa di alimentazione di INGRESSO IP65 di ciascun dispositivo, quindi collegare l'altra estremità del cavo elettrico a prese di corrente adeguate, iniziando dalla prima unità. Non fornire alimentazione prima di aver installato e collegato tutto l'impianto.

Configurazione DMX di più unità Cameleon Flood

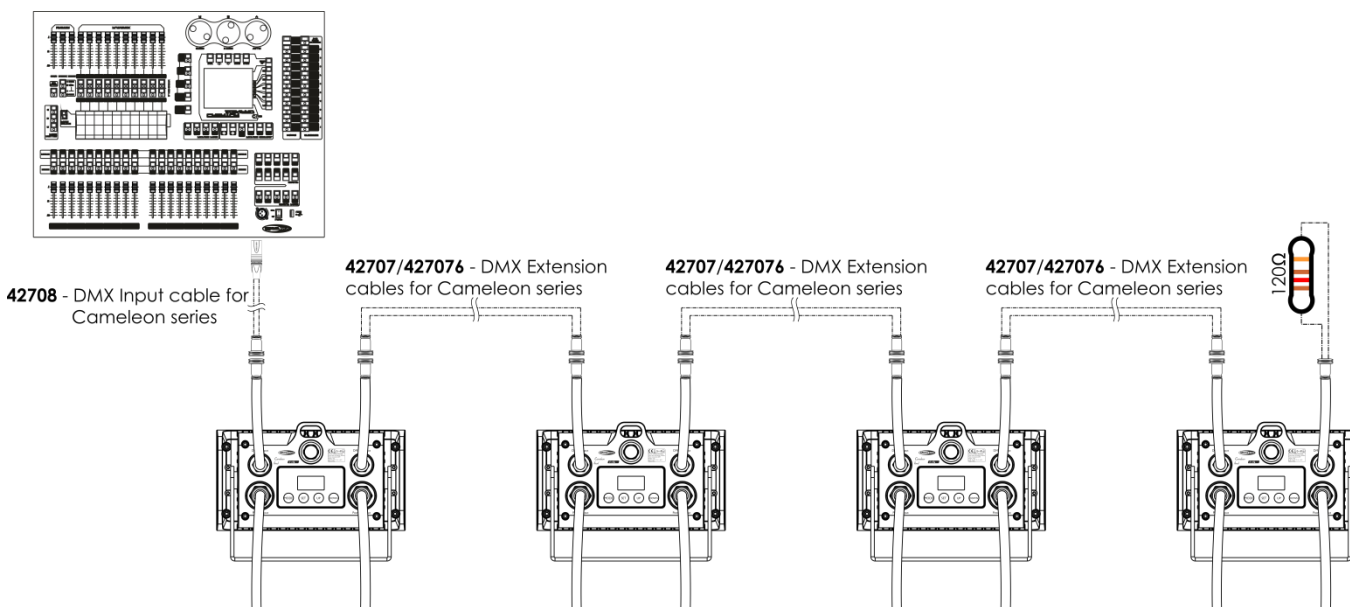


Fig. 04

Nota: Collegare tutti i cavi prima di collegare la corrente



Nota: Non è possibile collegare un cavo DMX standard direttamente nel connettore. Verificare di usare lo il cavo speciale per collegamenti DMX ([42708](#)) e le rispettive prolunghie ([42707/427076](#)).



Collegamento dei dispositivi

Sarà necessario servirsi di un collegamento dati seriale per eseguire i programmi luci di uno o più dispositivi servendosi di un controller DMX-512 oppure per eseguire programmi sincronizzati su due o più dispositivi impostati in modalità master/slave. Il numero combinato di canali richiesti da tutti i dispositivi su un collegamento dati seriale determina il numero di dispositivi che il collegamento dati è in grado di supportare.

Importante: I dispositivi presenti su un collegamento dati seriale devono essere collegati a margherita in un'unica linea. Per essere conformi allo standard EIA-485, non vanno collegati più di 30 dispositivi sullo stesso collegamento dati. Il collegamento di più di 30 dispositivi sullo stesso collegamento dati seriale senza ricorrere all'uso di uno splitter DMX isolato otticamente potrebbe provocare un deterioramento del segnale digitale DMX.



Distanza massima del collegamento dati DMX: 100 metri

Numero massimo consigliato di unità su un collegamento dati DMX: 30 fari

Numero massimo consigliato di unità su un collegamento dati di corrente: 15 unità @120V

Numero massimo consigliato di unità su un collegamento dati di corrente: 30 unità @230V

Cablaggio dati

Per collegare i dispositivi fra di loro sarà necessario servirsi di cavi dati. È possibile acquistare cavi DMX certificati DAP Audio direttamente da un rivenditore/distributore oppure realizzare il proprio cavo in modo autonomo. Nel caso in cui si scelga di crearsi da soli il cavo, consigliamo di servirsi di cavi dati che trasportino un segnale di alta qualità e siano meno sensibili alle interferenze elettromagnetiche.

Cavi dati DMX DAP Audio

- Cavo microfonico DAP Audio Basic multiuso. Bilanciato. XLR/Maschio 3-poli > XLR/Femmina 3-poli. **Codice di ordine** FL01150 (1,5 m), FL013 (3 m), FL016 (6 m), FL0110 (10 m), FL0115 (15 m), FL0120 (20 m).
- Cavo dati di tipo X, DAP Audio XLR/Maschio 3-poli > XLR/Femmina 3-poli. **Codice di ordine** FLX0175 (0,75 m), FLX01150 (1,5 m), FLX013 (3 m), FLX016 (6 m), FLX0110 (10 m).
- Cavi audio DAP per utenti esigenti con straordinarie qualità audio e connettori realizzati da Neutrik® **Codice di ordine** FL71150 (1,5 m), FL713 (3 m), FL716 (6 m), FL7110 (10 m).
- Cavi audio DAP per utenti esigenti con straordinarie qualità audio e connettori realizzati da Neutrik® **Codice di ordine** FL7275 (0,75 m), FL72150 (1,5 m), FL723 (3 m), FL726 (6 m), FL7210 (10 m).
- Cavo DAP Audio da 110 Ohm con trasmissione del segnale digitale. **Codice di ordine** FL0975 (0,75 m), FL09150 (1,5 m), FL093 (3 m), FL096 (6 m), FL0910 (10 m), FL0915 (15 m), FL0920 (20 m).
- Adattatore DMX DAP Audio: 3-poli/5-poli. **Codice di ordine** FLA30.

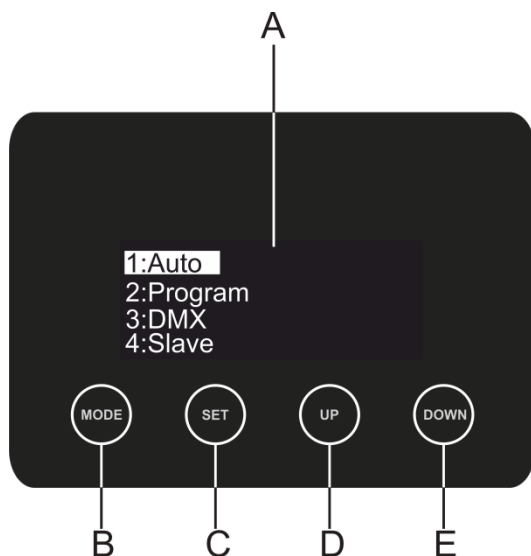
Nota: Servirsi di cavi DMX per eseguire i collegamenti DMX.

[42707](#) Prolunga DMX per la serie Cameleon (lunghezza 3 metri)

[427076](#) Prolunga DMX per la serie Cameleon (lunghezza 6 metri)

[42708](#) Cavo di ingresso DMX per la serie Cameleon (lunghezza 3 metro)

Pannello di controllo



- A) Display O-LED
- B) Pulsante MODE
- C) Pulsante SET
- D) Pulsante UP
- E) Pulsante DOWN

Fig. 05

Modalità di controllo

I fari hanno un indirizzo individuale su un collegamento dati e sono collegati al controller. I fari rispondono al segnale DMX proveniente dal controller. (Quando viene selezionato e salvato l'indirizzo DMX, il controller, la volta successiva, visualizzerà l'indirizzo DMX salvato).

Assegnazione degli indirizzi DMX

Il pannello di controllo ubicato sul lato anteriore della base consente di assegnare al fari l'indirizzo DMX, ovvero sia il primo canale a partire dal quale il dispositivo Cameleon risponderà al controller.

Si prega di notare che, quando si usa il controller, l'unità dispone di **10** canali.

In fase di utilizzo di più dispositivi Cameleon, verificare di aver impostato correttamente gli indirizzi DMX. Quindi, l'indirizzo DMX del primo dispositivo Cameleon dovrebbe essere **1(001)**; l'indirizzo DMX del secondo dispositivo Cameleon dovrebbe essere **1+10=11 (011)**; l'indirizzo DMX del terzo dispositivo Cameleon dovrebbe essere **11+10=21 (021)**, ecc. Si prega di verificare che non vi siano canali sovrapposti per controllare correttamente ogni singolo dispositivo Cameleon. Nel caso in cui due o più dispositivi Cameleon abbiano lo stesso indirizzo, i fari funzioneranno in modo simile.

Controllo:

Dopo aver impostato i canali di tutti i dispositivi Cameleon, sarà possibile iniziare a servirsi dei fari tramite il proprio controller luci.

Nota: Al momento dell'accensione, il dispositivo Cameleon rileverà automaticamente la presenza o l'assenza di un segnale DMX 512. Se ciò non avviene, il problema può essere:

- Il cavo XLR dal controller non è collegato con l'ingresso dell'unità Cameleon.
- Il controller è spento o difettoso, il cavo o il connettore è difettoso oppure i cavi del segnale sono invertiti nel connettore di ingresso.

Nota: Sarà necessario inserire un connettore di terminazione XLR (120 Ohm) nell'ultimo fari al fine di garantire una corretta trasmissione del collegamento dati DMX.

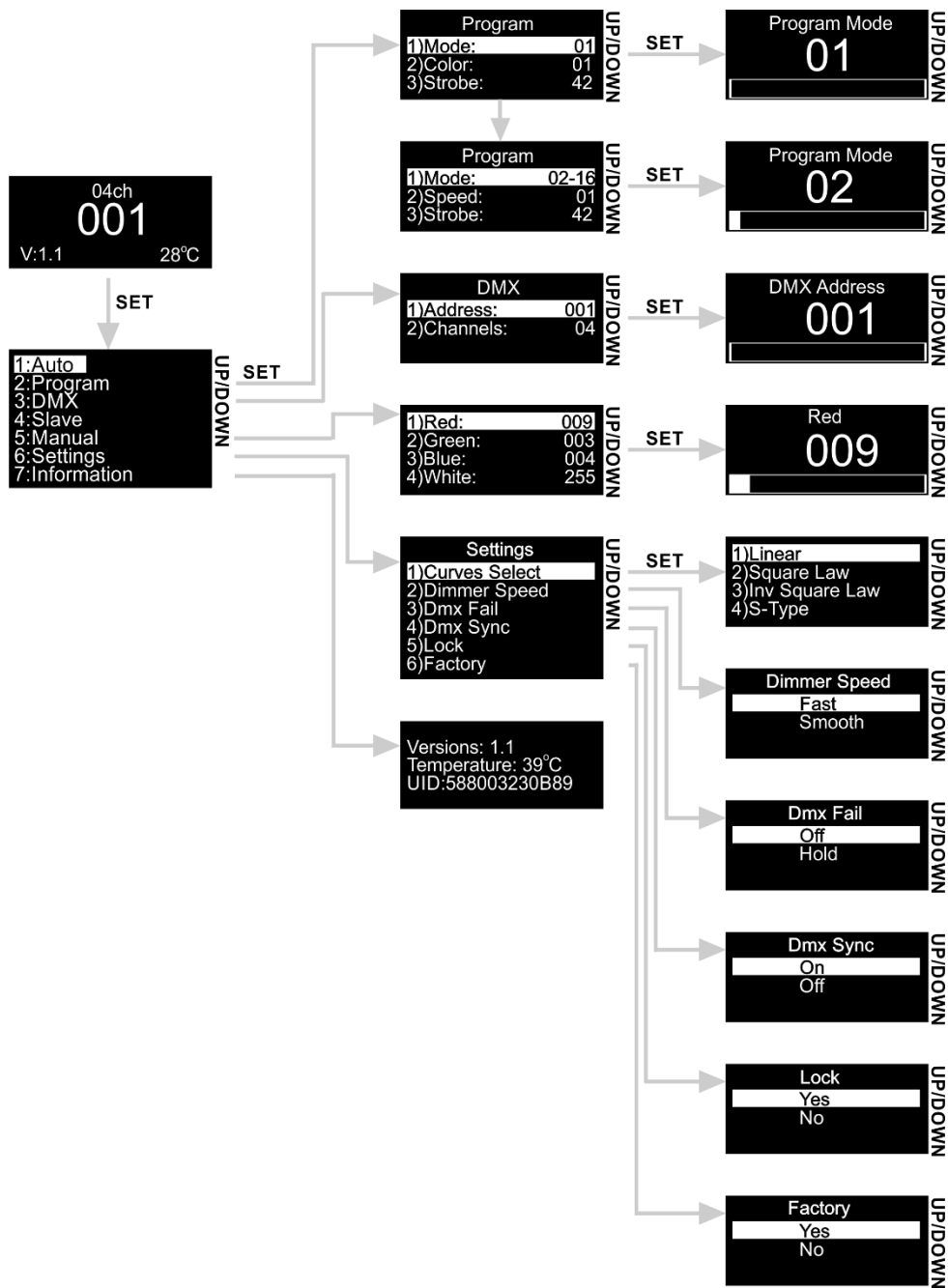
⚠ Spegnimento del display dopo 50 secondi ⚠

Se non viene premuto nessun pulsante per 50 secondi, il display si spegne.

Per accendere il display sarà necessario premere il pulsante **MODE, SET, UP o DOWN**.

Dopo aver premuto il pulsante, il display si illumina.

Panoramica menu



Menu principale Opzioni

01) All'avvio, il display visualizza una schermata:



02) Premere il pulsante **SET** o **MODE** per aprire il menu principale. Sul display compare:



03) Premere i pulsanti **UP/DOWN** per spostarsi fra i menu.

04) Premere il pulsante **SET** per aprire il menu desiderato.

05) Premere il pulsante **MODE** per tornare alla schermata precedente.

1. Programma Auto

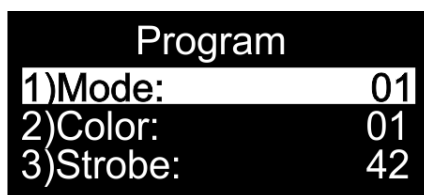
Con questo menu sarà possibile attivare il programma auto integrato.

01) Nel menu principale, premere i pulsanti **UP/DOWN** per scegliere Auto.

02) Il dispositivo eseguirà ora il programma automatico integrato.

2. Programmi integrati

Con questo menu sarà possibile impostare uno dei programmi integrati, colori pre-impostati, velocità e frequenza dello strobo.



01) Nel menu principale, premere i pulsanti **UP/DOWN** per scegliere Program.

02) Premere il pulsante **SET** per aprire il menu.

03) Premere i pulsanti **UP/DOWN** per scegliere fra Modalità, Colore, Velocità o Strobo.

04) Dopo aver scelto la Modalità, premere il pulsante **SET** per aprire il sottomenu. Premere il pulsante **UP/DOWN** per scegliere 16 diversi programmi integrati.

05) Dopo aver scelto il programma integrato 01 sarà possibile scegliere un colore pre-impostato. Scegliere Colore e premere il pulsante **SET** per aprire il sottomenu. Premere i pulsanti **UP/DOWN** per scegliere 33 colori preimpostati.

06) Qualora vengano scelti i programmi integrati 02-16 sarà possibile impostare la Velocità. Scegliere Velocità e premere il pulsante **SET** per aprire il sottomenu. Premere i pulsanti **UP/DOWN** per impostare la velocità fra 01 e 100, da lento a veloce.

07) Dopo aver scelto Strobo, premere il pulsante **SET** per aprire il sottomenu. Premere i pulsanti **UP/DOWN** per aumentare/ridurre la frequenza dello strobo. La gamma di regolazione è compresa

fra 0 e 99, da OFF a frequenza strobo elevata.

3. Indirizzo DMX / Configurazione DMX

Con questo menu sarà possibile impostare l'indirizzo DMX iniziale del dispositivo e scegliere una modalità canale DMX.



- 01) Nel menu principale, premere i pulsanti **UP/DOWN** per scegliere DMX.
- 02) Premere il pulsante **SET** per aprire il menu.
- 03) Premere i pulsanti **UP/DOWN** per scegliere fra Indirizzo o Canali.
- 04) Dopo aver scelto Address, premere il pulsante **SET** per aprire il sottomenu.
- 05) Premere i pulsanti **UP/DOWN** per impostare l'indirizzo DMX desiderato. La gamma di regolazione varia da 001 a 512.
- 06) Dopo aver scelto Channels, premere il pulsante **SET** per aprire il sottomenu.
- 07) Premere i pulsanti **UP/DOWN** per scegliere 4, 6 o 10 canali DMX.

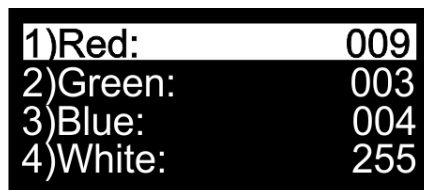
4. Master/slave

Con questo menu sarà possibile impostare il dispositivo su slave.

- 01) Nel menu principale, premere i pulsanti **UP/DOWN** per scegliere Slave.
- 02) Ora il dispositivo funziona in modalità Slave. Significa che reagisce esattamente come il dispositivo master.

5. Modalità colore manuale

Con questo menu sarà possibile impostare i colori statici.

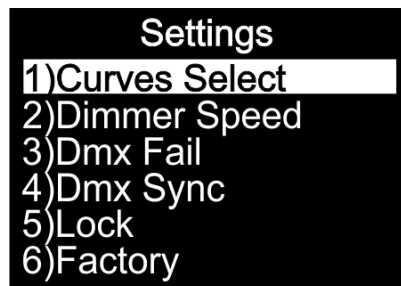


- 01) Nel menu principale, premere i pulsanti **UP/DOWN** per scegliere Manual.
- 02) Premere il pulsante **SET** per aprire il menu.
- 03) Premere i pulsanti **UP/DOWN** per spostarsi fra i colori statici Rosso, Verde, Blu e Bianco.
- 04) Dopo aver scelto il colore desiderato coi pulsanti **UP/DOWN**, premere il pulsante **SET** per regolare l'intensità del colore. La gamma di regolazione per ogni colore varia da 0-255, da buio a luminosità massima. Sarà possibile impostare questo valore con i pulsanti **UP/DOWN**.

6. Impostazioni

Con questo menu sarà possibile regolare le impostazioni del dispositivo.

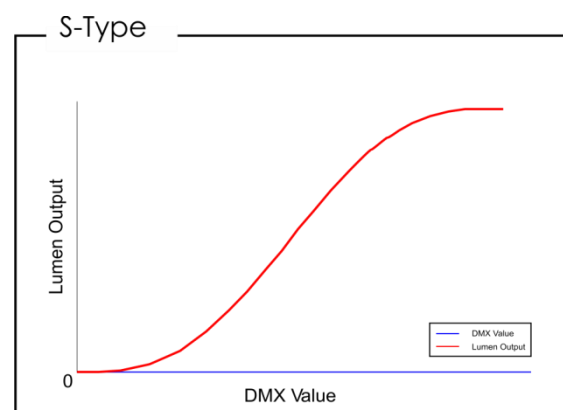
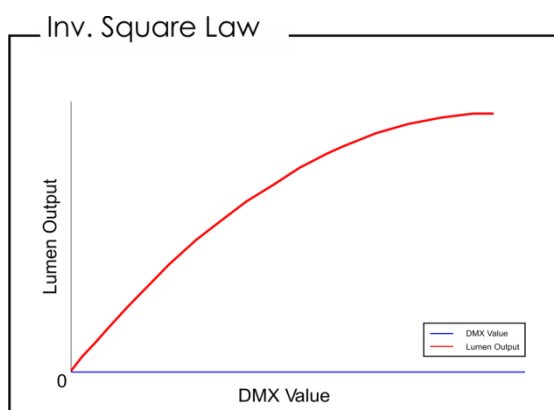
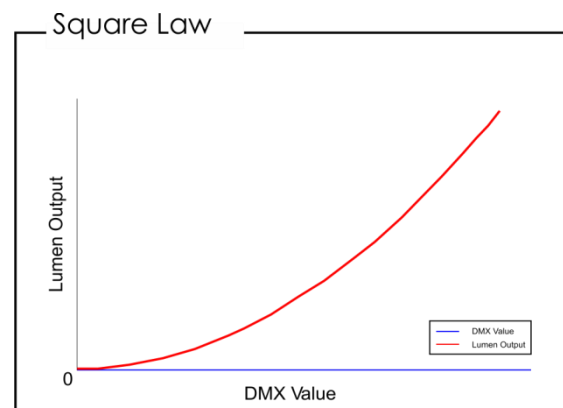
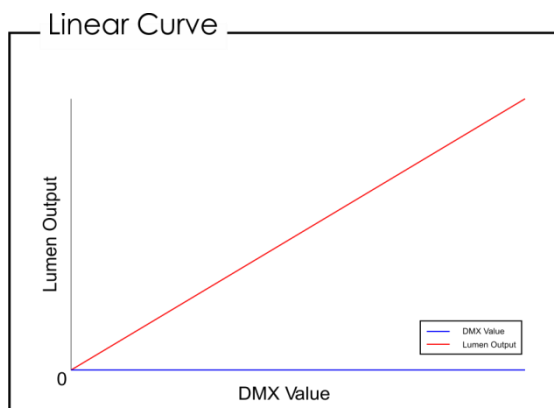
- 01) Nel menu principale, premere i pulsanti **UP/DOWN** per scegliere Settings.
- 02) Premere il pulsante **SET** per aprire il menu.
- 03) Premere i pulsanti **UP/DOWN** per spostarsi fra i seguenti menu: Selezione curve, Velocità dimmer, Errore DMX, Sincronizzazione DMX, Blocco, Fabbrica.



6.1. Selezione curve

Con questo menu sarà possibile regolare la miscelazione del dispositivo scegliendo una curva di miscelazione.

- 01) Mentre ci si trova nel menu Settings, premere i pulsanti **UP/DOWN** per scegliere Curves Select.
- 02) Premere il pulsante **SET** per aprire il menu.
- 03) Premere i pulsanti **UP/DOWN** per scegliere la curva di miscelazione desiderata fra le 4 opzioni disponibili:



6.2. Velocità dimmer

Con questo menu sarà possibile regolare la velocità di miscelazione del dispositivo.

- 01) Mentre ci si trova nel menu Settings, premere i pulsanti **UP/DOWN** per scegliere la Velocità del Dimmer.
- 02) Premere il pulsante **SET** per aprire il menu.
- 03) Premere i pulsanti **UP/DOWN** per scegliere la velocità di miscelazione desiderata.
- 04) Sarà possibile scegliere fra Fast (Veloce) e Smooth (Graduale).

6.3. Guasto DMX

Con questo menu sarà possibile regolare il comportamento del dispositivo in caso di un errore a livello di segnale DMX.

- 01) Mentre ci si trova nel menu Settings, premere i pulsanti **UP/DOWN** per scegliere Dmx Fail.
- 02) Premere il pulsante **SET** per aprire il menu.
- 03) Premere i pulsanti **UP/DOWN** per scegliere l'opzione desiderata.
- 04) Sarà possibile scegliere fra Off (Spento) e Hold (Trattieni).
- 05) Qualora sia stata scelta l'opzione Off il dispositivo manderà in blackout l'output, quando si verifica un errore segnale DMX.
- 06) Qualora sia stata scelta l'opzione HOLD, il dispositivo tornerà all'ultimo segnale DMX correttamente funzionante prima dell'errore segnale DMX, il che garantisce la continuità della performance.

6.4. Sincronizzazione DMX

Con questo menu sarà possibile impostare la sincronizzazione DMX del dispositivo.

- 01) Mentre ci si trova nel menu Settings, premere i pulsanti **UP/DOWN** per scegliere Dmx Sync.
- 02) Premere il pulsante **SET** per aprire il menu.
- 03) Premere i pulsanti **UP/DOWN** per scegliere l'opzione desiderata.
- 04) Sarà possibile scegliere fra On e Off.
- 05) L'opzione Sync è uno strumento che aiuta a mantenere sincronizzati diversi dispositivi, quando vengono usati in modalità master slave.
- 06) Quando si sceglie On la funzione di sincronizzazione è attivata.

6.5. Blocco

Con questo menu sarà possibile selezionare se il blocco di sicurezza è attivo o meno.

- 01) Mentre ci si trova nel menu Settings, premere i pulsanti **UP/DOWN** per scegliere Lock.
- 02) Premere il pulsante **SET** per aprire il menu.
- 03) Premere i pulsanti **UP/DOWN** per scegliere l'opzione desiderata.
- 04) Sarà possibile scegliere fra Yes e No.
- 05) Se è stata scelta l'opzione Yes e si conferma col pulsante **SET**, dopo 35 secondi il dispositivo si trova in modalità di Blocco. Per poter accedere al menu principale sarà necessario inserire la password. Premere contemporaneamente i pulsanti **MODE** e **SET** per 3 secondi, e sarà possibile accedere al menu principale.
- 06) Se è stato scelto No, il menu principale resterà sbloccato.

6.6. Fabbrica

Con questo menu sarà possibile eseguire il reset alle impostazioni predefinite.

- 01) Mentre ci si trova nel menu Settings, premere i pulsanti **UP/DOWN** per scegliere Factory.
- 02) Premere il pulsante **SET** per aprire il menu.
- 03) Premere i pulsanti **UP/DOWN** per scegliere l'opzione desiderata.
- 04) Sarà possibile scegliere fra Yes e No.
- 05) Se è stata scelta l'opzione Yes e si conferma col pulsante **SET**, il dispositivo verrà resettato alle impostazioni predefinite.
- 06) Il dispositivo torna al programma Auto integrato.

7. Informazioni

Con questo menu sarà possibile visualizzare la versione software attualmente installata, oltre che controllare la temperatura e il codice dispositivo.

Versions: 1.1
Temperature: 39°C
UID:588003230B89

- 01) Mentre ci si trova nel menu principale, premere i pulsanti **UP/DOWN** per scegliere Information.
- 02) Premere il pulsante **SET** per aprire il menu.
- 03) Sarà ora possibile vedere la versione software attualmente installata, oltre che informazioni sulla temperatura e sul codice dispositivo.

Canali DMX

4 canali DMX

Canale 1 – Intensità dimmer Rosso

0-255 Regolazione graduale, Rosso, da 0 a 100%

Canale 2 – Intensità dimmer Verde

0-255 Regolazione graduale, Verde, da 0 a 100%

Canale 3 – Intensità dimmer Blu

0-255 Regolazione graduale, Blu, da 0 a 100%

Canale 4 – Intensità dimmer Bianco

0-255 Regolazione graduale, Bianco, da 0 a 100%

6 canali DMX

Canale 1 – Intensità del dimmer Master

0-255 Regolazione graduale, da buio a luminosità massima, 0-100%

Canale 2 – Strobo lineare

(il Canale 1, il Canale 3, il Canale 4, il Canale 5 o il Canale 6 devono essere impostati fra 1 e 255 ⚠)

0-10 Chiuso

11-255 Frequenza dei lampeggiamenti dello strobo, da lento a veloce (0-15 Hz)

Canale 3 – Intensità dimmer rosso (il Canale 1 deve essere impostato fra 1 e 255 ⚠)

0-255 Regolazione graduale del rosso da 0 a 100%

Canale 4 – Intensità dimmer verde (il Canale 1 deve essere impostato fra 1 e 255 ⚠)

0-255 Regolazione graduale del verde da 0 a 100%

Canale 5 – Intensità dimmer blu (il Canale 1 deve essere impostato fra 1 e 255 ⚠)

0-255 Regolazione graduale del blu da 0 a 100%

Canale 6 – Intensità dimmer bianco (il Canale 1 deve essere impostato fra 1 e 255 ⚠)

0-255 Regolazione graduale del Bianco, da 0 a 100%

10 canali DMX

Canale 1 – Intensità del dimmer Master

0-255 Regolazione graduale da buio a luminosità massima, 0 – 100%

Canale 2 – Strobo lineare (il Canale 1, il Canale 7, il Canale 8, il Canale 9 o il Canale 10 devono essere impostati fra 1 e 255 e il Canale 4 fra 8 e 255 e il Canale 5 fra 16 e 255 ⚠)

0-10 Chiuso

11-255 Frequenza dei lampeggiamenti dello strobo, da lento a veloce (0-15 Hz)

Canale 3 – Strobo a impulsi (il Canale 1, il Canale 8, il Canale 9, il Canale 10 o il Canale 11 devono essere impostati fra 1 e 255 e il Canale 4 fra 8 e 255 e il Canale 5 fra 16 e 255 ⚠)

0-10 Chiuso

11-255 Effetto lampeggiamento strobo, da lento a veloce

Canale 4 – Preset colore (il Canale 1 deve essere impostato fra 1 e 255 )

0-7	Nessun funzionamento
8-13	Colore 1 (R255, G000, B000, W000)
14-20	Colore 2 (R255, G000, B000, W100)
21-27	Colore 3 (R255, G000, B000, W200)
28-34	Colore 4 (R255, G050, B000, W000)
35-41	Colore 5 (R255, G150, B000, W000)
42-48	Colore 6 (R255, G255, B000, W000)
49-55	Colore 7 (R255, G255, B000, W075)
56-62	Colore 8 (R255, G255, B000, W255)
63-69	Colore 9 (R000, G255, B000, W150)
70-76	Colore 10 (R000, G255, B000, W050)
77-83	Colore 11 (R000, G255, B000, W000)
84-90	Colore 12 (R000, G255, B050, W000)
91-97	Colore 13 (R000, G255, B150, W000)
98-104	Colore 14 (R000, G255, B255, W000)
105-111	Colore 15 (R000, G255, B255, W075)
112-118	Colore 16 (R000, G255, B255, W150)
119-125	Colore 17 (R000, G100, B255, W255)
126-132	Colore 18 (R000, G000, B255, W100)
133-139	Colore 19 (R000, G000, B255, W050)
140-146	Colore 20 (R000, G000, B255, W000)
147-153	Colore 21 (R075, G000, B255, W000)
154-160	Colore 22 (R160, G000, B255, W000)
161-167	Colore 23 (R255, G000, B255, W000)
168-174	Colore 24 (R255, G000, B175, W000)
175-181	Colore 25 (R255, G000, B100, W000)
182-188	Colore 26 (R255, G000, B100, W050)
189-195	Colore 27 (R255, G000, B025, W050)
196-202	Colore 28 (R255, G000, B025, W025)
203-209	Colore 29 (R255, G000, B025, W000)
210-216	Colore 30 (R000, G000, B000, W255)
217-223	Colore 31 (R075, G075, B000, W255)
224-230	Colore 32 (R000, G000, B100, W255)
231-255	Colore 33 (R255, G255, B255, W255)

Canale 5 – Programmi integrati**(il canale 1 deve essere impostato fra 1 e 255 e il canale 6 fra 0 e 255 )**

0-15	Nessun funzionamento
16-31	Salto 1
32-47	Salto 2
48-63	Salto 3
64-79	Salto 4
80-95	Salto 5
96-111	Salto 6
112-127	Salto 7
128-143	Salto 8
144-159	Dissolvenza 1
160-175	Dissolvenza 2
176-191	Dissolvenza 3
192-207	Dissolvenza 4
208-223	Dissolvenza 5
224-239	Dissolvenza 6
240-255	Dissolvenza 7

Canale 6 – Velocità Auto (Il canale 5 deve essere impostato fra 41 e 255)

0-255 Regolazione velocità, da lenta a veloce

Canale 7 – Intensità dimmer rosso (Il Canale 1 deve essere impostato fra 1 e 255)

0-255 Regolazione graduale del rosso da 0 a 100%

Canale 8 – Intensità dimmer verde (Il Canale 1 deve essere impostato fra 1 e 255)

0-255 Regolazione graduale del verde da 0 a 100%

Canale 9 – Intensità dimmer blu (Il Canale 1 deve essere impostato fra 1 e 255)

0-255 Regolazione graduale del blu da 0 a 100%

Canale 10 – Intensità dimmer bianco (Il Canale 1 deve essere impostato fra 1 e 255)

0-255 Regolazione graduale del Bianco, da 0 a 100%

Manutenzione

L'operatore deve verificare che gli impianti di sicurezza e delle macchine vengano ispezionati da un esperto ogni anno nel contesto di una verifica di accettazione.

L'operatore deve verificare che gli impianti di sicurezza e delle macchine vengano ispezionati da una persona qualificata una volta l'anno.

Durante l'ispezione sarà necessario prendere in considerazione i seguenti punti:

- 01) Tutte le viti usate per l'installazione del dispositivo o di componenti dello stesso devono essere saldamente fissate e non devono essere corrose.
- 02) Non vi devono essere deformazioni sugli alloggiamenti, sugli elementi di fissaggio e sui punti di installazione.
- 03) Le componenti a movimento meccanico quali ad esempio assi, occhielli e altro, non devono recare segni di usura.
- 04) I cavi di alimentazione elettrica non devono recare segni di danni o usura meccanica.

Il dispositivo Cameleon Flood 6 Q4 richiede una manutenzione pressoché nulla. L'unità va comunque tenuta pulita.

In caso contrario, l'emissione luminosa del faro potrebbe subire una diminuzione significativa. Scollegare l'alimentazione, quindi pulirla con un panno inumidito. Non immergere in liquidi. Pulire la lente con un detergente per vetri e un panno morbido. Non usare alcol o solventi.

La lente anteriore richiede una pulizia settimanale, dato che il liquido usato per la produzione del fumo da spettacolo tende a formare residui, riducendo così la resa luminosa molto rapidamente.

Tenere puliti i collegamenti. Verificare che i collegamenti siano completamente asciutti prima di collegare la strumentazione o fornire energia elettrica.

Guida alla risoluzione dei problemi

Questa guida alla risoluzione dei problemi è stata pensata per risolvere problemi semplici. Nel caso in cui si verifichi un problema, attenersi ai seguenti passaggi della seguente procedura in ordine fino a che non si trova una soluzione. Una volta che il dispositivo funziona correttamente, non eseguire nessuno dei seguenti passaggi.

Assenza di luce

Nel caso in cui il faro non funzioni correttamente, rivolgersi a un tecnico per eseguire un intervento. Ipotizzare tre potenziali aree di problema: l'alimentazione, i LED, il fusibile interno.

- 01) Alimentazione. Verificare che l'unità sia collegata a una presa di corrente adeguata.
- 02) I LED. Riportare il dispositivo Cameleon Flood al proprio rivenditore Showtec.
- 03) Il fusibile interno. Riportare il dispositivo Cameleon Flood al proprio rivenditore Showtec.
- 04) Nel caso in cui i precedenti punti sembrano essere in regola, collegare nuovamente l'unità alla presa di corrente.
- 05) Nel caso in cui non sia possibile determinare la causa del problema, non aprire il dispositivo Cameleon Flood; questa operazione potrebbe danneggiare l'unità e invalidare la garanzia.
- 06) Rendere il dispositivo al proprio rivenditore Showtec.

Nessuna risposta al DMX

Ipotizzare la presenza di problemi al cavo o ai connettori DMX, un'anomalia di funzionamento del controller o ancora un'anomalia di funzionamento della scheda DMX del dispositivo.

- 01) Controllare l'impostazione DMX. Verificare che gli indirizzi DMX siano corretti.
- 02) Controllare il cavo DMX: scollegare l'unità; sostituire il cavo DMX; collegare nuovamente alla corrente elettrica. Riprovare il controllo DMX.
- 03) Stabilire se il guasto è nel controller o nel faro. Il controller funziona correttamente con altri prodotti DMX? In caso negativo, far riparare il controller. In caso positivo, recarsi da un tecnico qualificato portando il cavo DMX e il dispositivo in questione.

Problema	Possibile causa (Possibili cause)	Soluzione
Uno o più fari non funzionano per niente	Il dispositivo non riceve alimentazione	<ul style="list-style-type: none"> Verificare che l'alimentazione sia attivata e che i cavi siano collegati
	Fusibile interno bruciato.	<ul style="list-style-type: none"> Riportare il dispositivo Cameleon Flood al proprio rivenditore Showtec
Dispositivi resettati correttamente, ma tutti rispondono in modo irregolare oppure non rispondono al controller.	Il controller non è collegato.	<ul style="list-style-type: none"> Collegare il controller.
	L'uscita XLR a 3 poli del controller non coincide con l'uscita XLR del primo dispositivo della catena (il segnale è invertito).	<ul style="list-style-type: none"> Installare un cavo con adattatore ad inversione di fase fra il controller e il primo dispositivo sulla catena
Dispositivi resettati correttamente, ma alcuni rispondono in modo casuale oppure non rispondono al controller.	Qualità dati scadente	<ul style="list-style-type: none"> Controllare la qualità dei dati. Nel caso in cui sia significativamente inferiore al 100%, il problema potrebbe essere una connessione dati scadente, cavi rotti o di bassa qualità, spinotto di terminazione mancante, o ancora un dispositivo difettoso che disturba la catena.
	Collegamento della catena dati scadente	<ul style="list-style-type: none"> Ispezionare i collegamenti e i cavi. Intervenire sui collegamenti di qualità scadente. Riparare o sostituire i cavi danneggiati.
	Collegamento dati non concluso con uno spinotto di terminazione da 120 Ohm.	<ul style="list-style-type: none"> Inserire uno spinotto di terminazione nel jack di uscita dell'ultimo dispositivo della catena
	Errata assegnazione degli indirizzi ai dispositivi.	<ul style="list-style-type: none"> Verificare l'impostazione degli indirizzi
	Uno dei dispositivi è difettoso e disturba la trasmissione dei dati sulla catena.	<ul style="list-style-type: none"> Bypassare un faro alla volta fino a che non viene ripristinato il normale funzionamento; scollegare entrambi i connettori e collegarli direttamente insieme. Rivolgersi a un tecnico qualificato per riparare il faro difettoso
	L'uscita XLR a 3 poli sui dispositivi non corrisponde (poli 2 e 3 invertiti).	<ul style="list-style-type: none"> Installare un cavo con adattatore ad inversione di fase fra i dispositivi, oppure invertire il polo 2 e 3 nel dispositivo che manifesta questo comportamento anomalo
Assenza di luce oppure i LED si spengono a intermittenza	Il dispositivo è troppo caldo.	<ul style="list-style-type: none"> Lasciar raffreddare il faro Pulire la ventola Verificare che le prese d'aria nel pannello di controllo e nella lente anteriore non siano ostruite Alzare l'aria condizionata
	LED danneggiati	<ul style="list-style-type: none"> Scollegare il faro e restituirlo al proprio rivenditore
	Le impostazioni dell'alimentazione non corrispondono alla tensione e alla frequenza CA locali	<ul style="list-style-type: none"> Scollegare il faro. Verificare le impostazioni e correggere ove necessario

Specifiche tecniche del prodotto

Modello:	Showtec Cameleon Flood 6 Q4
Tensione in ingresso:	100-240 VAC, 50/60Hz
Consumo di corrente:	60W @FO
Collegamento di corrente @120V:	15 unità
Collegamento di corrente @230V:	30 unità
Corrente d'attacco:	350mA
Velocità di refresh:	1220Hz
Classe di protezione:	IP-65
Dimensioni:	220 x 90 x 150 mm (lunghezza x profondità x altezza, staffa inclusa)
Peso:	3,0 kg
Funzionamento e Programmazione:	
USCITA polo segnale:	Polo 1 (terra), polo 2 (-), polo 3 (+)
Modalità DMX:	4, 6 o 10 canali
Ingresso segnale:	INGRESSO DMX a 3-poli IP65
Uscita segnale:	USCITA DMX a 3-poli IP65
Effetti elettro-meccanici:	
Sorgente luminosa:	6 LED RGBW da 5W 4-in-1 ProLight, Serie Opto Hornet
Lux @2m:	Rosso 324 Lumen Verde: 754 Lumen Blu: 124 Lumen Bianco: 579 Lumen Piena potenza: 1337 Lumen
Angolazione del fascio:	39°
Distanza max:	10m
Gamma cromatica:	16,7 milioni di colori aggiuntivi RGBW Miscelazione cromatica
Lente:	Vetro temperato
Collegamenti:	Cavo di alimentazione dedicato IP-65 INGRESSO/USCITA & Dati IP-65 INGRESSO/USCITA
Dimmer:	0-100%
Strobo:	0-15Hz
Controllo:	DMX / Programma Auto / Programmi integrati / Master-slave/ Manuale
Raffreddamento:	Convezione (no ventola)
Alloggiamento:	Alluminio pressofuso
Temperatura ambiente massima t_a :	40°C
Temperatura massima dell'alloggiamento t_b :	80°C
Distanza minima:	
Distanza minima dalle superfici infiammabili:	0,5 m
Distanza minima dall'oggetto illuminato:	1 m

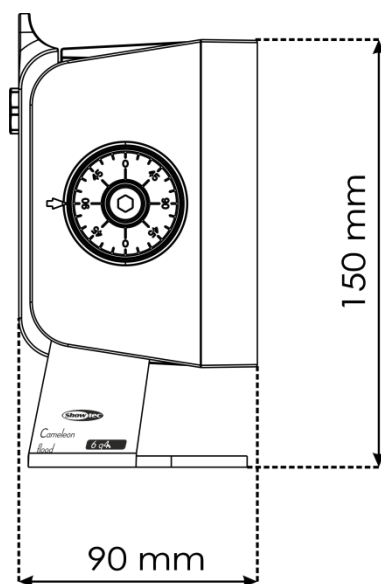
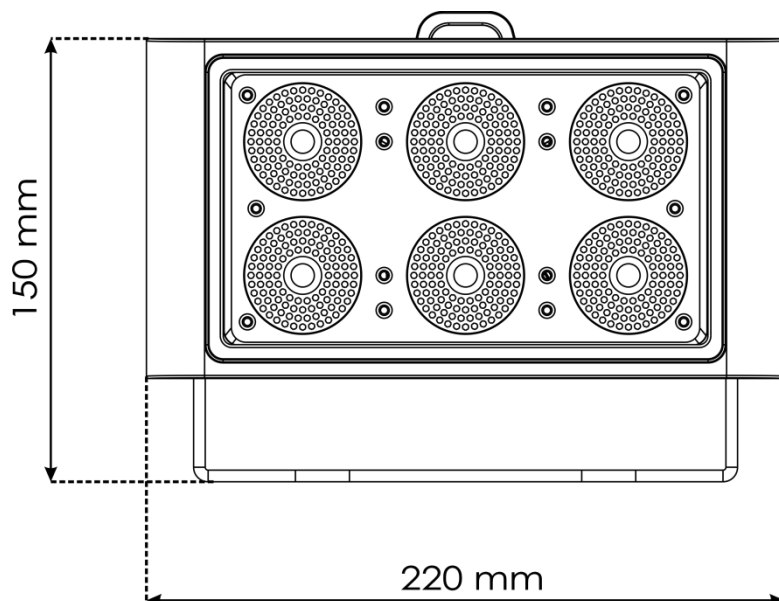
Il design e le specifiche tecniche del prodotto sono soggette a variazioni senza preavviso.



Sito web: www.Showtec.info

Email: service@highlite.nl

Dimensioni





©2017 Showtec