

DEUTSCH

Cameleon Flood 6 Q4

V3

Bestellnummer: 42672

Inhaltsverzeichnis

Warnung	3
Sicherheitshinweise.....	3
Bestimmungsgemäßer Gebrauch.....	5
Montage.....	5
Netzanschlüsse.....	6
Rückgabe.....	7
Reklamationen.....	7
 Beschreibung des Geräts	 8
Optionales Zubehör.....	8
Übersicht.....	9
Rückseite.....	9
 Installation	 10
 Setup und Betrieb	 10
Steuerungsmodi.....	10
Ein Cameleon Flood (Autoprogramm).....	10
Ein Cameleon Flood (Voreingestellte Programme).....	10
Ein Cameleon Flood (Manuelle Farben).....	10
Mehrere Cameleon Floods (Master/Slave-Steuerung).....	11
Mehrere Cameleon Floods (DMX-Steuerung).....	12
Verbinden der Geräte.....	13
Datenverkabelung.....	13
Bedienfeld.....	14
Kontrollmodus.....	14
DMX-Adresszuweisung.....	14
Menü-Übersicht.....	15
Hauptmenü-Optionen.....	16
1. DMX-Adresse/DMX-Konfiguration.....	16
2. Manuelle Farben.....	17
3. Autoprogramm.....	17
4. Voreingestellte Programme.....	17
4.1. Programm 01.....	18
4.2. Programme 02-16.....	18
5. Master/Slave.....	18
6. Einstellungen.....	19
6.1. Curves Select.....	19
6.2. Dimmgeschwindigkeit.....	19
6.3. Dmx Fail.....	20
6.4. Dmx Sync.....	20
6.5. Lock.....	20
6.6. Factory.....	20
7. Information.....	20
Optionale Fernbedienung.....	21
Autoprogramm.....	22
Voreingestellte Programme.....	22
Manuelle Farben.....	22
DMX-Kanäle.....	23
4 DMX-Kanäle.....	23
6 DMX-Kanäle.....	23
10 DMX-Kanäle.....	23
 Wartung	 25
 Fehlersuche	 26
Kein Licht.....	26

Keine Reaktion auf DMX-Signale.....	26
Technische Daten	28
Abmessungen	29

Warnung



**Bitte lesen Sie diese Anleitung zu Ihrer Sicherheit sorgfältig durch,
bevor Sie das Gerät zum ersten Mal in Betrieb nehmen!**

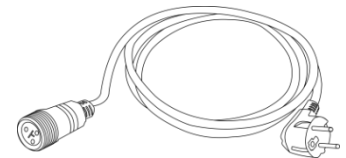
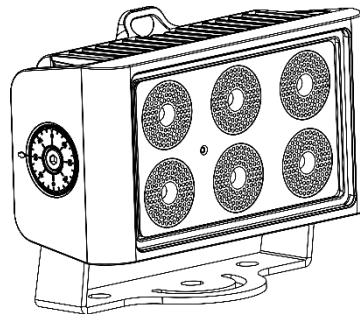


Auspacken

Packen Sie das Produkt bitte direkt nach dem Erhalt aus und überprüfen Sie es auf Vollständigkeit und Unversehrtheit. Falls Sie Transportschäden an einem oder mehreren Teilen des Produkts oder der Verpackung feststellen, benachrichtigen Sie bitte unverzüglich den Verkäufer und heben Sie das Verpackungsmaterial für eine spätere Überprüfung auf. Bewahren Sie den Karton und alles dazugehörige Verpackungsmaterial auf. Falls das Produkt zurückgegeben werden muss, stellen Sie bitte sicher, dass Sie es in der Originalverpackung zurücksenden.

Lieferumfang:

- Showtec Cameleon Flood 6 Q4
- 1x Netzkabel Schuko zu 3-polig (IP65), 1,5m
- Bedienungsanleitung



Voraussichtliche Nutzungsdauer von LEDs

Die Helligkeit von LEDs lässt mit der Zeit nach. Die hauptsächliche Ursache ist HITZE, da diese den Prozess beschleunigt. Wenn LEDs sehr dicht beieinander angebracht werden, sind sie einer höheren Betriebstemperatur ausgesetzt, als wenn ein idealer Abstand eingehalten wird oder sie unter optimalen Bedingungen, also einzeln, betrieben werden. Aus diesem Grund verringert sich die Nutzungsdauer erheblich, wenn alle Farb-LEDs mit maximaler Helligkeit betrieben werden. Falls die Verlängerung der Nutzungsdauer von großer Bedeutung für Sie ist, sollten Sie darauf achten, dass die Betriebstemperatur gering gehalten wird. Dazu können eine klimatisierte Betriebsumgebung und die Verringerung der generellen Leuchtintensität beitragen.



ACHTUNG!

**Gerät vor Regen und Feuchtigkeit schützen!
Ziehen Sie das Stromkabel ab, bevor Sie das Gehäuse öffnen!**



Sicherheitshinweise

Alle Personen, die dieses Gerät installieren, bedienen und warten, müssen:

- dafür qualifiziert sein und
- die Anweisungen in dieser Bedienungsanleitung beachten.



**ACHTUNG! Seien Sie vorsichtig beim Umgang mit diesem Gerät.
Bei gefährlichen Netzspannungen könnten Sie beim Berühren
der Kabel einen lebensgefährlichen elektrischen Schlag erhalten!**



Versichern Sie sich vor der ersten Inbetriebnahme, dass das Produkt keine Transportschäden erlitten hat. Falls es beschädigt ist, setzen Sie sich bitte mit dem Verkäufer in Verbindung und verwenden Sie es nicht.

Um den einwandfreien Zustand und die sichere Handhabung zu gewährleisten, müssen die Sicherheitshinweise und Warnungen in dieser Anleitung unbedingt beachtet werden.

Bitte beachten Sie, dass wir für Schäden, die durch manuelle Änderungen entstehen, keine Haftung übernehmen.

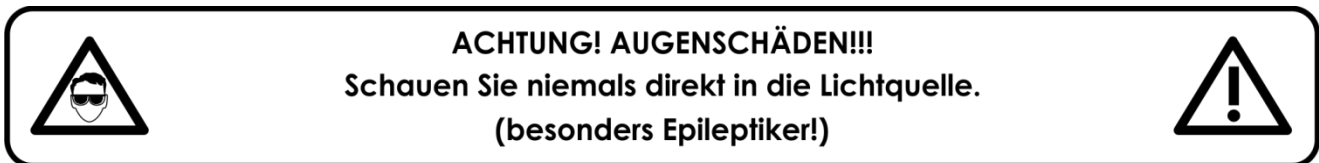
Dieses Gerät enthält keine Teile, die vom Benutzer gewartet werden können. Lassen Sie Wartungsarbeiten nur von qualifizierten Technikern durchführen.

WICHTIG:

Der Hersteller haftet nicht für Schäden, die durch die Nichtbeachtung dieser Anleitung oder unbefugte Änderungen an diesem Produkt entstehen.

- Das Netzkabel darf nie mit anderen Kabeln in Berührung kommen! Mit dem Netzkabel und allen Verbindungen mit dem Stromnetz sollten Sie besonders vorsichtig umgehen!
- Entfernen Sie die Warnungen und Informationsetiketten nicht vom Produkt.
- Der Massekontakt darf niemals abgeklebt werden.
- Heben Sie das Gerät niemals am Projektionskopf an. Die Mechanik des Geräts könnte dadurch beschädigt werden. Halten Sie das Gerät immer an den Transportgriffen.
- Bedecken Sie die Linse unter keinen Umständen, gleichgültig mit welchem Material.
- Schauen Sie niemals direkt in die Lichtquelle.
- Achten Sie darauf, dass keine Kabel herumliegen.
- Führen Sie keine Objekte in die Belüftungsschlitze ein.
- Schließen Sie dieses Gerät niemals an ein Dimmerpack an.
- Schalten Sie das Gerät nicht in kurzen Abständen ein und aus, da das die Lebenszeit des Geräts verkürzt.
- Berühren Sie das Gerät während des Betriebs niemals mit bloßen Händen, da es extrem heiß wird. Lassen Sie das Gerät nach Gebrauch mindestens 5 Minuten lang abkühlen, bevor Sie es berühren.
- Keinen Erschütterungen aussetzen. Wenden Sie keine übermäßige Kraft an, wenn Sie das Gerät installieren oder verwenden.
- Überprüfen Sie, dass das Gehäuse fest verschlossen ist und dass alle Schrauben fest angezogen sind, bevor Sie das Gerät verwenden.
- Verwenden Sie das Produkt erst, nachdem Sie sich mit seinen Funktionen vertraut gemacht haben.
- Bringen Sie das Produkt nicht in die Nähe von offenen Feuern oder leicht entflammaren Flüssigkeiten oder Gasen.
- Öffnen Sie während des Betriebs niemals das Gehäuse.
- Lassen Sie immer zumindest 50 cm Freiraum um das Gerät, um die ausreichende Belüftung zu gewährleisten.
- Trennen Sie das Gerät immer vom Netz, wenn Sie es nicht benutzen oder wenn Sie es reinigen wollen! Fassen Sie das Netzkabel nur an der dafür vorgesehenen Grifffläche am Stecker an. Ziehen Sie den Stecker niemals am Kabel aus der Steckdose.
- Schützen Sie das Produkt vor extremer Hitze, Feuchtigkeit oder Staub.
- Gehen Sie sicher, dass die zur Verfügung stehende Netzspannung nicht höher ist, als auf der Rückseite des Geräts angegeben.
- Das Netzkabel darf nicht gequetscht oder beschädigt werden. Überprüfen Sie das Gerät und das Netzkabel in regelmäßigen Abständen auf eventuelle Schäden.
- Falls die Linse eindeutige Schäden aufweist, muss sie ersetzt werden.
- Trennen Sie das Gerät unverzüglich von der Stromversorgung, falls es herunterfällt oder stark erschüttert wird. Lassen Sie das Produkt von einem qualifizierten Techniker auf Sicherheit überprüfen, bevor Sie es erneut verwenden.
- Schalten Sie das Gerät nicht sofort ein, nachdem es starken Temperaturschwankungen ausgesetzt wurde (z. B. beim Transport). Das entstehende Kondenswasser könnte das Gerät beschädigen. Schalten Sie das Gerät erst ein, wenn es Zimmertemperatur erreicht hat.
- Schalten Sie das Gerät sofort aus, wenn es nicht ordnungsgemäß funktioniert. Verpacken Sie das Gerät sorgfältig (am besten in der Originalpackung) und schicken Sie es an Ihren Showtec-Händler.

- Nur für die Verwendung durch Erwachsene geeignet. Das Gerät muss außerhalb der Reichweite von Kindern installiert werden. Lassen Sie das angeschaltete Gerät niemals unbeaufsichtigt.
- Versuchen Sie unter keinen Umständen, den Temperaturschalter oder die Sicherungen zu überbrücken.
- Verwenden Sie ausschließlich Ersatzsicherungen des gleichen Typs und der gleichen Leistung wie die bereits enthaltenen Sicherungen.
- Der Anwender ist verantwortlich für die korrekte Positionierung und den korrekten Betrieb des Cameleon Flood 6 Q4. Der Hersteller haftet nicht für Schäden, die durch Fehlgebrauch oder fehlerhafte Installation verursacht werden.
- Das Gerät fällt unter Schutzart I. Deshalb muss es unbedingt mit dem gelbgrünen Kabel geerdet werden.
- Reparaturen, Wartungen und elektrische Anschlüsse dürfen nur von qualifizierten Technikern durchgeführt bzw. bearbeitet werden.
- GARANTIE: Ein Jahr ab Kaufdatum.



Bestimmungsgemäßer Gebrauch

- Dieses Gerät ist nicht für den Dauerbetrieb geeignet. Die Einhaltung regelmäßiger Betriebspausen erhöht die Lebensdauer des Geräts.
- Der Mindestabstand zwischen der Lichtquelle und der beleuchteten Fläche beträgt 1 Meter.
- Die maximale Umgebungstemperatur für den Betrieb beträgt $t_a = 40\text{ °C}$ und darf auf keinen Fall überschritten werden.
- Die relative Luftfeuchtigkeit darf 50 % bei einer Umgebungstemperatur von 40 °C nicht überschreiten.
- Wenn das Gerät nicht so verwendet wird, wie in dieser Anleitung beschrieben, könnte es Schaden nehmen und die Garantie erlischt.
- Jegliche unsachgemäße Verwendung führt zu Risiken wie z. B. Kurzschlüsse, Verbrennungen, Stromschlag, Abstürze, etc.

Ihre Sicherheit und die der Personen, die Sie umgeben, sind in Gefahr!

Montage

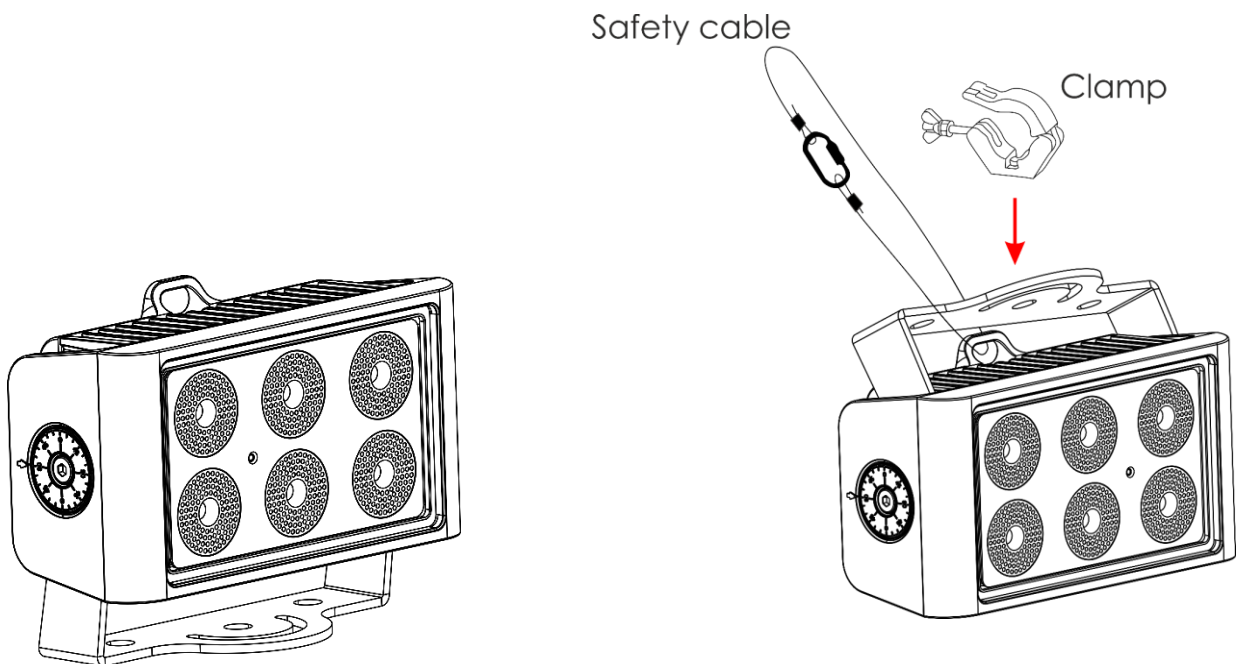
Beachten Sie die europäischen und internationalen Richtlinien zur Montage, dem Anbringen an Traversen und allen weiteren Sicherheitsmaßnahmen.

Versuchen Sie nicht, das Gerät selbst zu installieren!

Lassen Sie die Installation immer von einem Vertragshändler vornehmen!

Verfahrensweise:

- Falls der Cameleon Flood von der Decke oder hohen Balken herabgelassen werden soll, muss ein professionelles Traversensystem verwendet werden.
- Verwenden Sie die Montagehalterung, um den Cameleon Flood an einem Traversenrahmen zu befestigen.
- Der Cameleon Flood darf unter keinen Umständen so montiert werden, dass er frei im Raum schwingen kann.
- Das fertig montierte Gerät muss mit einer Sicherheitsvorrichtung, z. B. mit einem geeigneten Sicherheitsnetz oder einem Sicherheitskabel, gesichert werden.
- Stellen Sie immer sicher, dass der Bereich unter der Installation gesperrt wird und keine unbefugten Personen anwesend sind, wenn das Gerät montiert, demontiert oder gewartet wird.



Der Cameleon Flood 6 Q4 kann auf dem Boden einer flachen Bühne positioniert werden oder mit einer Schelle an einem Traversenrahmen befestigt werden.

Die unsachgemäße Installation des Produkts kann zu schweren Verletzungen und/oder Sachschäden führen!

Netzanschlüsse

Schließen Sie das Gerät mit dem Netzkabel an das Stromnetz an. Achten Sie immer darauf, dass die farbigen Kabel an die entsprechenden, richtigen Stellen angeschlossen sind.

International	Kabel Europa	Kabel UK	Kabel USA	Stift
L	BRAUN	ROT	GELB/KUPFER	PHASE
N	BLAU	SCHWARZ	SILBER	NEUTRAL
	GELB-GRÜN	GRÜN	GRÜN	SCHUTZERDUNG

Stellen Sie sicher, dass das Gerät immer ordnungsgemäß geerdet ist!

Die unsachgemäße Installation des Produkts kann zu schweren Verletzungen und/oder Sachschäden führen!





Rückgabe



Ware, die zurückgegeben wird, muss in der Originalverpackung verschickt und freigemacht werden. Wir lassen keine Waren rückholen. Das Paket muss eine deutlich zu erkennende RMA-Nummer bzw. Rücksendenummer aufweisen. Alle Produkte, die keine RMA-Nummer aufweisen, werden nicht angenommen. Highlite nimmt die zurückgesendeten Waren nicht entgegen und übernimmt auch keinerlei Haftung. Rufen Sie Highlite an unter 0031-455667723 oder schreiben Sie ein E-Mail an aftersales@highlite.com und fordern Sie eine RMA-Nummer an, bevor Sie die Ware versenden. Sie sollten die Modellnummer und die Seriennummer sowie eine kurze Begründung für die Rücksendung angeben. Verpacken Sie die Ware sorgfältig, da Sie für alle Transportschäden, die durch unsachgemäße Verpackung entstehen, haften. Highlite behält sich das Recht vor, das Produkt oder die Produkte nach eigenem Ermessen zu reparieren oder zu ersetzen. Wir empfehlen Ihnen, die Verwendung von UPS-Verpackungen oder die Produkte doppelt zu verpacken. So sind Sie immer auf der sicheren Seite.

Hinweis: Wenn Sie eine RMA-Nummer erhalten, geben Sie bitte die folgenden Daten auf einem Zettel an und legen Sie ihn der Rücksendung bei:

- 01) Ihr Name
- 02) Ihre Anschrift
- 03) Ihre Telefonnummer
- 04) Eine kurze Problembeschreibung

Reklamationen

Der Kunde ist dazu verpflichtet, die empfangene Ware direkt nach Erhalt auf Fehler und/oder sichtbare Defekte zu überprüfen, oder diese Überprüfung nach dem Erhalt der Benachrichtigung, dass die Ware nun zur Verfügung steht, durchzuführen. Das Transportunternehmen haftet für Transportschäden. Deshalb müssen ihm eventuelle Schäden bei Erhalt der Warenlieferung mitgeteilt werden.

Es unterliegt der Verantwortung des Kunden, das Transportunternehmen über eventuelle Transportschäden der Ware zu informieren und Ausgleichsforderungen geltend zu machen. Alle Transportschäden müssen uns innerhalb von einem Tag nach Erhalt der Lieferung mitgeteilt werden. Alle Rücksendungen müssen vom Kunden freigemacht werden und eine Mitteilung über den Rücksendegrund enthalten. Nicht freigemachte Rücksendungen werden nur entgegengenommen, wenn das vorher schriftlich vereinbart wurde.

Reklamationen müssen uns innerhalb von 10 Werktagen nach Eingang der Rechnung auf dem Postweg oder per Fax übermittelt werden. Nach dieser Frist werden keine Reklamationen akzeptiert. Reklamationen werden nur dann bearbeitet, wenn der Kunde bis dahin seine Vertragspflichten vollständig erfüllt hat, ungeachtet des Vertrags, aus dem diese Verpflichtungen resultieren.

Beschreibung des Geräts

Funktionen

Der Showtec Cameleon Flood 6 Q4 ist ein Wand-Washer mit hoher Leistung und schönen Effekten. Er erweitert unsere Cameleon Serie. Mit dem Scheinwerfer können sowohl im Innenbereich als auch im Freien zahlreiche Objekte beleuchtet werden.

- Plug and Play
- 4-in-1-Farbmischung (RGBW)
- Touchdisplay
- Kabel mit 3-poligem XLR- und 3-poligem Mini-XLR-Anschluss ([42708](#)) um den Cameleon an ein DMX-Gerät anzuschließen. (Nicht enthalten!)
- Eingangsspannung: 100-240 V, 50/60 Hz
- Leistungsaufnahme: 60 W @ FO
- Antriebsstrom: 350mA
- Aktualisierungsrate: 1220Hz
- DMX-Modus: 4, 6 oder 10 Kanäle
- Farbbereich: 16,7 Millionen Additivfarben
- Lichtquelle: 6x 5 W 4-in-1 RGBW ProLight Opto Hornet Serie
- Lux @ 2m: Rot: 324 Lumen
Grün: 754 Lumen
Blau: 124 Lumen
Weiß: 579 Lumen
Volle Ausgabeleistung: 1337 Lumen
- Strahlungswinkel 39°
- Max. Reichweite: 10m
- Schutzart: IP-65
- Linse: Gehärtetes Glas
- Steuerung: DMX / Autoprogramm / Voreingestellte Programme / Master-Slave / Manuell
- Dimmer: 0-100 %
- Stroboskop: 0-15 Hz
- Gehäuse: Schwarzer Aluminiumguss
- Kühlung: Umluft (keine Lüfter)
- Anschlüsse: Dedizierter IP-65 Netzein/Ausgang & IP-65 Daten-Ein/Ausgang
- Abmessungen: 220 x 90 x 150 mm (LxBxH, einschl. Halterung)
- Gewicht: 3,0 kg

Optionales Zubehör

- [42698](#) Stromendkappen (männlich/weiblich) für die Cameleon Serie
- [42699](#) Datenendkappen (männlich/weiblich) für die Cameleon Serie
- [42705](#) Netzkabelverlängerung für die Cameleon Serie (3 m)
- [42706](#) Netzanschlusskabel für die Cameleon Serie (3 m)
- [42707](#) DMX-Verlängerungskabel für die Cameleon Serie (3 m)
- [427076](#) DMX-Verlängerungskabel für die Cameleon Serie (6 m)
- [42708](#) DMX-Eingangskabel für die Cameleon Serie (3 m)
- [44002](#) UR-5 Universal IR-Fernbedienung



Wenn Sie das Gerät an ein DMX-Netz anschließen wollen, sollten Sie das Kabel XLR, 3-polig/Mini-XLR, 3-polig ([42708](#)) erwerben.

Übersicht

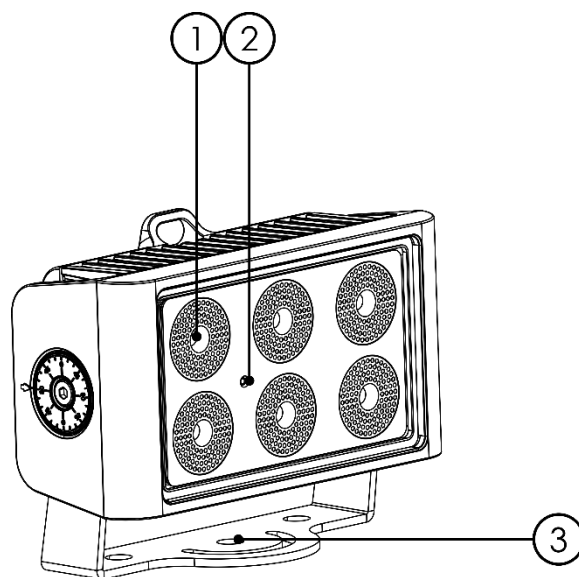


Abb. 01

- 01) 6x 5 W 4-in-1 RGBW ProLight Opto Hornet Serie
- 02) IR-Fernbedienungssensor
- 03) Halterung

Rückseite

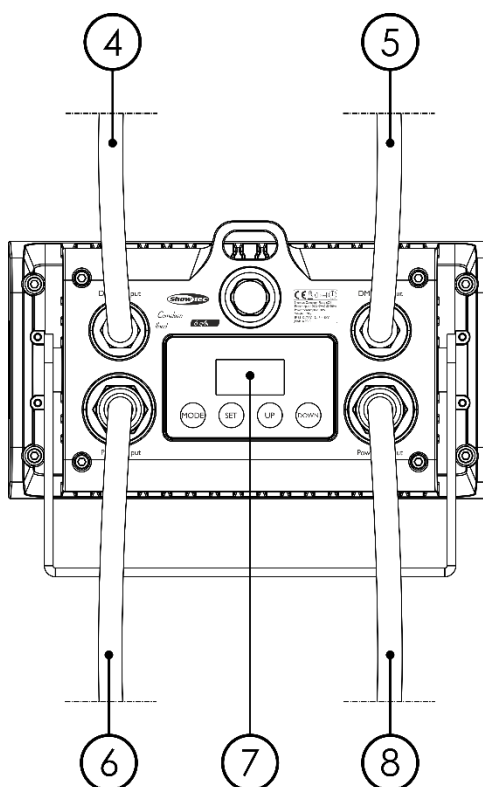


Abb. 02

- 04) Spezieller 3-poliger Mini-DMX-Eingang, IP-65
- 05) Spezieller 3-poliger Mini-DMX-Ausgang, IP-65
- 06) Spezieller 3-poliger Mini-Netzeingang, IP-65
- 07) OLED-Display + Steuerungstasten
- 08) Spezieller 3-poliger Mini-Netzausgang, IP-65

Installation

Entfernen Sie alle Verpackungsmaterialien von Ihrem Cameleon Flood 6 Q4. Versichern Sie sich, dass alle Schaumstoff- und Plastikfüllmaterialien vollständig entfernt sind. Schließen Sie alle Kabel an.

Schließen Sie das System erst an das Stromnetz an, wenn alle Geräte korrekt angebracht und angeschlossen sind.

Trennen Sie das System immer vom Netz, bevor Sie es reinigen oder warten.

Für Schäden, die durch Nichtbeachtung entstehen, wird keine Haftung übernommen.

Setup und Betrieb

Befolgen Sie die unten stehenden Anweisungen, da Sie zum empfohlenen Betriebsmodus gehören. Versichern Sie sich immer, dass das Gerät für die örtliche Netzspannung geeignet ist (siehe Technische Daten), bevor Sie es an das Stromnetz anschließen. Ein für 120 V ausgelegtes Gerät darf nicht an eine Netzspannung von 230 V angeschlossen werden und umgekehrt.

Steuerungsmodi

Es gibt 5 Modi:

- Autoprogramm
- Voreingestellte Programme
- Manuelle Farben
- Master/Slave
- DMX-512 (4CH, 6CH, 10CH)

Ein Cameleon Flood (Autoprogramm)

- 01) Bringen Sie das Effektlicht an einem stabilen Traversenrahmen an. Lassen Sie mindestens 0,5 m Freiraum auf allen Seiten, um die Luftzirkulation zu gewährleisten.
- 02) Verwenden Sie immer ein Sicherheitskabel (Bestellnr. 70140 / 70141).
- 03) Schließen Sie das Gerät mit dem Versorgungskabel an eine geeignete Steckdose an.
- 04) Der Cameleon Flood funktioniert selbstständig, wenn er an kein DMX-Kabel angeschlossen ist. Siehe Seite 17 für mehr Informationen über das Autoprogramm.

Ein Cameleon Flood (Voreingestellte Programme)

- 01) Bringen Sie das Effektlicht an einem stabilen Traversenrahmen an. Lassen Sie mindestens 0,5 m Freiraum auf allen Seiten, um die Luftzirkulation zu gewährleisten.
- 02) Verwenden Sie immer ein Sicherheitskabel (Bestellnr. 70140 / 70141).
- 03) Schließen Sie das Gerät mit dem Versorgungskabel an eine geeignete Steckdose an.
- 04) Der Cameleon Flood funktioniert selbstständig, wenn er an kein DMX-Kabel angeschlossen ist. Siehe Seite 17 für mehr Informationen über die voreingestellten Programme.

Ein Cameleon Flood (Manuelle Farben)

- 01) Bringen Sie das Effektlicht an einem stabilen Traversenrahmen an. Lassen Sie mindestens 0,5 m Freiraum auf allen Seiten, um die Luftzirkulation zu gewährleisten.
- 02) Verwenden Sie immer ein Sicherheitskabel (Bestellnr. 70140 / 70141).
- 03) Schließen Sie das Gerät mit dem Versorgungskabel an eine geeignete Steckdose an.
- 04) Der Cameleon Flood funktioniert selbstständig, wenn er an kein DMX-Kabel angeschlossen ist. Siehe Seite 17 für mehr Informationen über die manuellen Farben.

Mehrere Cameleon Floods (Master/Slave-Steuerung)

- 01) Bringen Sie das Effektlicht an einem stabilen Traversenrahmen an. Lassen Sie mindestens 0,5 m Freiraum auf allen Seiten, um die Luftzirkulation zu gewährleisten.
- 02) Verwenden Sie immer ein Sicherheitskabel (Bestellnr. 70140 / 70141).
- 03) Verbinden Sie die Cameleon Floods und andere Geräte mit einem 3-poligen XLR-Kabel.

Die Steckerkontakte:



- 01) Erdung
- 02) Signal (-)
- 03) Signal (+)

- 04) Verbinden Sie die Geräte wie in Abb. 03. Schließen Sie den DMX-Ausgang des ersten Geräts mit dem [42707/427076](#) - DMX-Verlängerungskabel an den Eingang des zweiten Geräts an. Verbinden Sie auch das zweite, dritte und vierte Gerät mit dem [42707/427076](#) - DMX-Verlängerungskabel. Mit dem Mastergerät stehen Ihnen dieselben Funktionen wie auf Seite 17 und 18 beschrieben zur Verfügung (Autoprogramm, voreingestellte Programme, manueller Farbmodus). Das bedeutet, dass Sie den gewünschten Betriebsmodus am Mastergerät einstellen können und dann alle Slavegeräte genauso reagieren wie dieses Gerät.

Mehrere Cameleon Floods (Master/Slave-Steuerung)

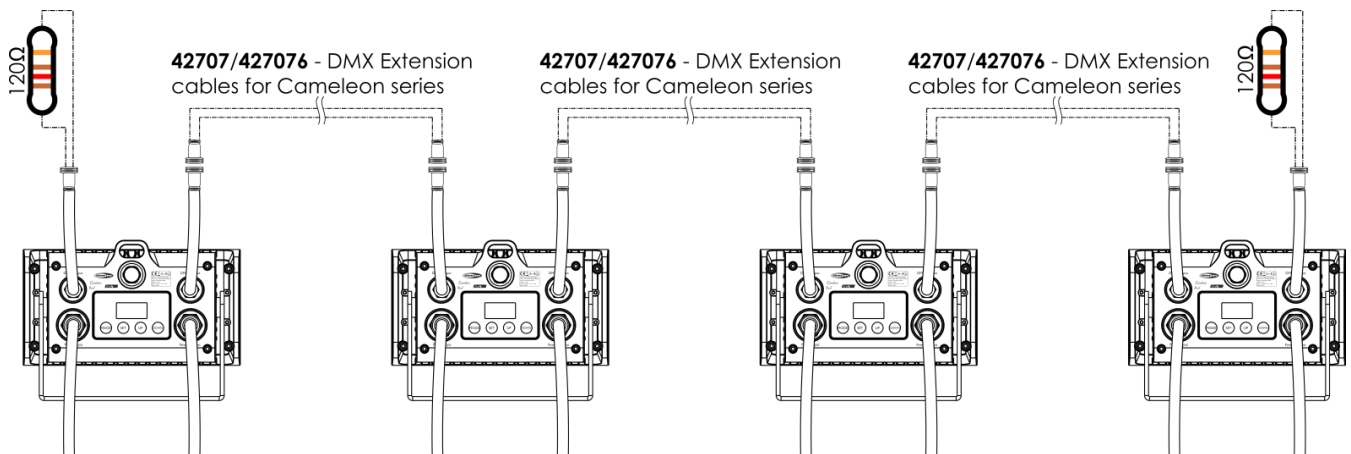
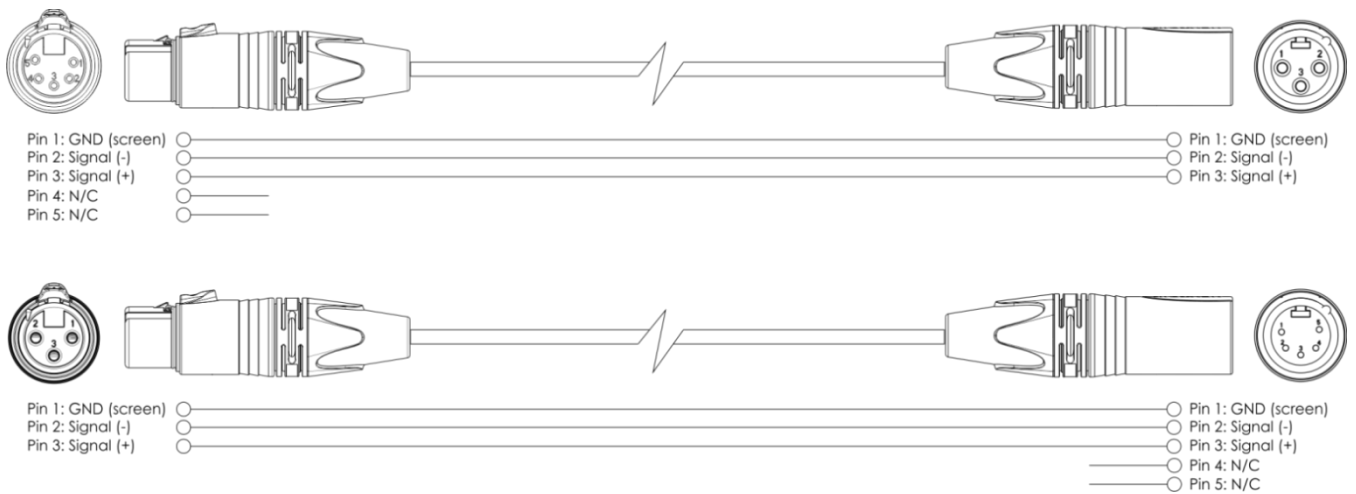


Abb. 03

Mehrere Cameleon Floods (DMX-Steuerung)

- 01) Bringen Sie das Effektlicht an einem stabilen Traversenrahmen an. Lassen Sie mindestens 0,5 m Freiraum auf allen Seiten, um die Luftzirkulation zu gewährleisten.
- 02) Verwenden Sie immer ein Sicherheitskabel (Bestellnr. 70140 / 70141).
- 03) Verbinden Sie die Cameleon Floods und andere Geräte mit einem 3-poligen XLR-Kabel.



- 04) Verbinden Sie die Geräte wie in Abb. 04 abgebildet. Verbinden Sie einen Lichtcontroller mit dem DMX-Eingang des ersten Geräts. Verwenden Sie dafür das [42708](#) – DMX-Eingangskabel. Verbinden Sie den Ausgang des ersten Geräts mit dem Eingang des zweiten Geräts. Verwenden Sie dafür das [42707/427076](#) – DMX-Verlängerungskabel. Verbinden Sie ebenfalls das zweite und dritte Gerät und verwenden Sie dafür das [42707/427076](#) – DMX-Verlängerungskabel.
- 05) Die Geräte an das Stromnetz anschließen: Schließen Sie je ein Netzkabel an den speziellen IP65 Netzanschluss aller Geräte an und stecken Sie das andere Ende der Netzkabel in eine geeignete Steckdose. Beginnen Sie mit dem ersten Gerät. Schließen Sie das System erst an das Stromnetz an, wenn alle Geräte korrekt angebracht und angeschlossen sind.

DMX-Setup für mehrere Cameleon Floods

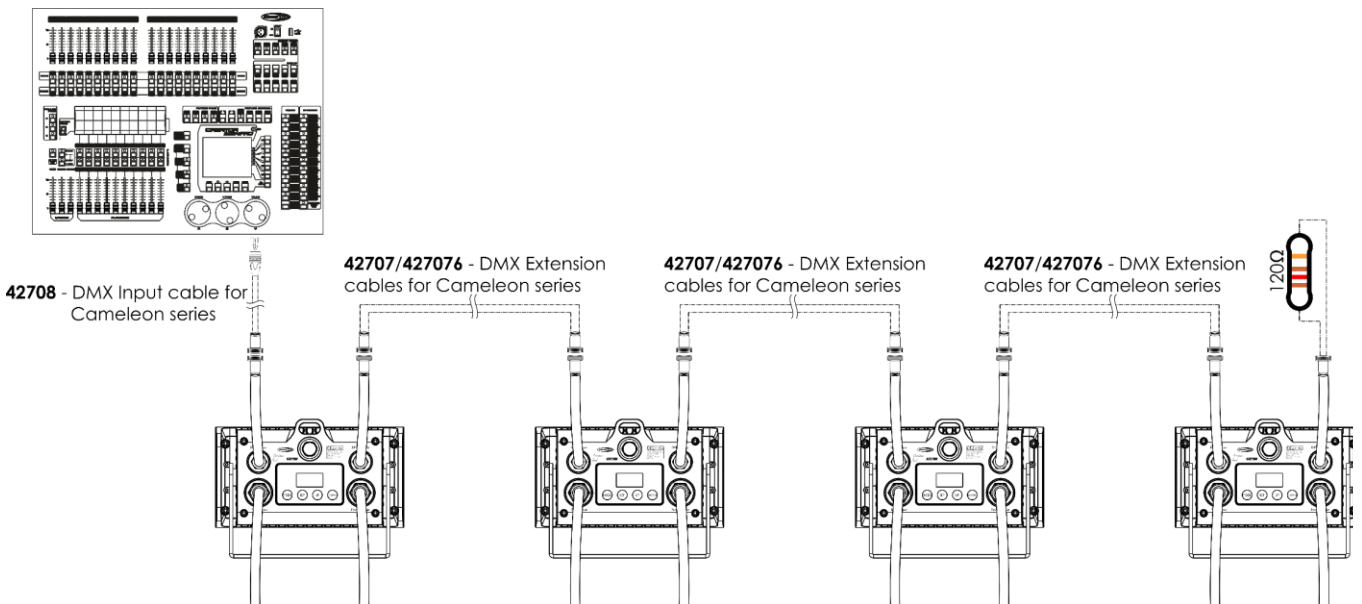


Abb. 04

Hinweis: Verbinden Sie alle Kabel, bevor Sie die Geräte an das Stromnetz anschließen.



Hinweis: An den DMX-Anschluss kann kein Standard-DMX-Kabel angeschlossen werden. Verwenden Sie ein spezielles Kabel für die DMX-Verbindung ([42708](#)) sowie spezielle Verlängerungskabel ([42707/427076](#)).



Verbinden der Geräte

Wenn Sie Licht-Shows mit einem oder mehreren Geräten mit einem DMX-512-Controller steuern oder synchronisierte Shows mit zwei oder mehreren Geräten im Master/Slave-Betriebsmodus abspielen wollen, müssen Sie eine serielle Datenübertragungsleitung verwenden. Die Gesamtanzahl der von allen Geräten benötigten Kanäle legt die Zahl der Geräte fest, die die Datenübertragungsleitung unterstützen kann.

Wichtig:

Die mit einer seriellen Datenübertragungsleitung verbundenen Geräte müssen in Reihe geschaltet sein. Gemäß dem Standard EIA-485 sollten niemals mehr als 30 Geräte an eine Datenübertragungsleitung angeschlossen werden. Wenn Sie dennoch mehr als 30 Geräte an eine serielle Datenübertragungsleitung anschließen, ohne einen Opto-Splitter zu verwenden, verschlechtert sich eventuell die Qualität des DMX-Signals.



Maximale empfohlene Länge der DMX-Datenübertragungsleitung: 100 Meter

Maximale empfohlene Anzahl von Geräten an einer DMX-Datenübertragungsleitung: 30 Geräte

Maximale empfohlene Anzahl von Geräten an einem Netzkabel: 15 Geräte @ 120V

Maximale empfohlene Anzahl von Geräten an einem Netzkabel: 30 Geräte @ 230 V

Datenverkabelung

Zur Verbindung der Geräte müssen Datenkabel verwendet werden. Sie können DAP-Audio-zertifizierte DMX-Kabel direkt bei einem Händler erwerben oder Ihr eigenes Kabel herstellen. Wenn Sie selbst ein Kabel herstellen möchten, verwenden Sie bitte ein Datenkabel, das qualitativ hochwertige Signale übertragen kann und relativ resistent gegen elektromagnetische Interferenzen ist.

DAP-Audio DMX-Datenkabel

- DAP Audio Basic Mehrzweckmikrofonkabel. bal. XLR/M 3-polig. > XLR/F 3-polig. **Bestellnummer** FL01150 (1,5 m), FL013 (3 m), FL016 (6 m), FL0110 (10 m), FL0115 (15 m), FL0120 (20 m).
- DAP Audio Datenkabel Typ X, XLR/M 3-polig > XLR/F 3-polig. **Bestellnummer** FLX0175 (0,75 m), FLX01150 (1,5 m), FLX013 (3 m), FLX016 (6 m), FLX0110 (10 m).
- DAP Audio Kabel für anspruchsvolle Anwender. Außergewöhnliche Audio-Eigenschaften und Verbindungsstück von Neutrik®. **Bestellnummer** FL71150 (1,5 m), FL713 (3 m), FL716 (6 m), FL7110 (10 m).
- DAP Audio Kabel für anspruchsvolle Anwender. Außergewöhnliche Audio-Eigenschaften und Verbindungsstück von Neutrik®. **Bestellnummer** FL7275 (0,75 m), FL72150 (1,5 m), FL723 (3 m), FL726 (6 m), FL7210 (10 m).
- DAP Audio Kabel, 110 Ohm, mit digitaler Signalübertragung. **Bestellnummer** FL0975 (0,75 m), FL09150 (1,5 m), FL093 (3 m), FL096 (6 m), FL0910 (10 m), FL0915 (15 m), FL0920 (20 m).
- DAP Audio DMX-Adapter: 5 Pole > 3 Pole. **Bestellnummer** FLA29.
- DAP Audio DMX-Adapter: 3 Pole > 5 Pole. **Bestellnummer** FLA30.
- DAP Audio DMX-Endstecker, 3-polig. **Bestellnummer** FLA42.
- DAP Audio DMX-Endstecker, 5-polig. **Bestellnummer** FLA43.

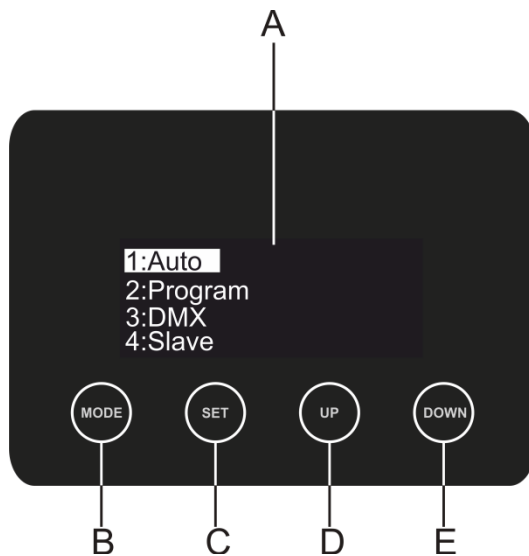
Hinweis: Nutzen Sie die speziellen DMX-Kabel.

[42707](#) DMX-Verlängerungskabel für die Cameleon Serie (3m)

[427076](#) DMX-Verlängerungskabel für die Cameleon Serie (6 m)

[42708](#) DMX-Eingangskabel für die Cameleon Serie (3 m)

Bedienfeld



- A) OLED-Display
- B) MODE-Taste
- C) SET-Taste
- D) UP-Taste
- E) DOWN

Abb. 05

Kontrollmodus

Den Geräten werden individuelle Adressen an einer Datenübertragungsleitung zugewiesen, die mit einem Controller verbunden ist.

Die Geräte reagieren auf das vom Controller ausgegebene DMX-Signal. (Wenn Sie eine DMX-Adresse auswählen und speichern, zeigt der Controller die gespeicherte Adresse das nächste Mal an.)

DMX-Adresszuweisung

Mit dem Bedienfeld auf der Vorderseite können Sie dem Gerät eine DMX-Adresse zuweisen. Das ist der erste Kanal, über den der Cameleon vom Controller angesteuert wird.

Achten Sie bei der Verwendung eines Controllers darauf, dass das Gerät **10** Kanäle hat.

Die DMX-Adresse muss unbedingt richtig eingestellt werden, wenn Sie mehrere Cameleons verwenden. Daher sollte die DMX-Adresse des ersten Cameleons **1(001)** sein; die DMX-Adresse des zweiten Cameleons sollte **1+10=11 (011)** sein; die DMX-Adresse des dritten Cameleons sollte **11+10=21 (021)** sein, etc. Stellen Sie sicher, dass sich die Kanäle nicht überschneiden, damit jeder einzelne Cameleon korrekt angesteuert werden kann. Wenn zwei oder mehreren Cameleons ähnliche Adressen zugewiesen werden, reagieren sie entsprechend ähnlich.

Steuerung:

Nachdem Sie allen Geräten eine Adresse zugewiesen haben, können Sie sie nun mit Ihrem Lichtpult ansteuern.

Hinweis: Beim Einschalten erkennt der Cameleon automatisch, ob er DMX 512-Daten empfängt. Falls keine Daten empfangen werden, könnte eines der folgenden Probleme vorliegen:

- Das XLR-Kabel des Controllers ist nicht an den entsprechenden Eingang des Geräts angeschlossen.
- Der Controller ist ausgeschaltet oder funktioniert nicht richtig, das Kabel oder der Stecker funktionieren nicht richtig oder die Pole im Eingangsstecker sind vertauscht.

Hinweis: Am letzten Gerät muss ein XLR-Endstecker mit einem Widerstand von 120 Ohm angebracht werden, um die korrekte Steuerung über die DMX-Datenübertragungsleitung zu gewährleisten.

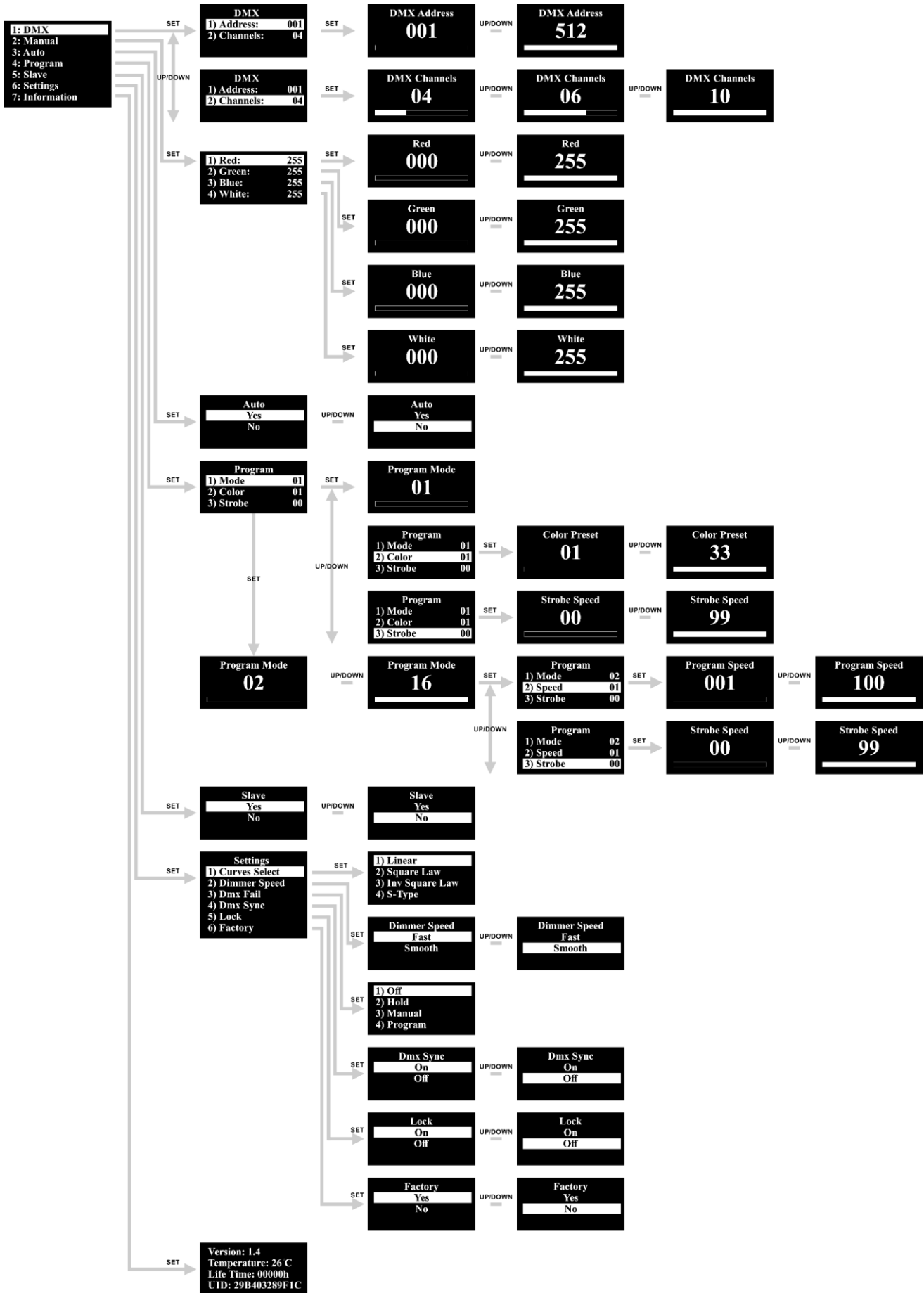
Display aus nach 50 Sekunden

Wenn 50 Sekunden lang keine Taste betätigt wird, wird das Display deaktiviert.

Drücken Sie **MODE**, **SET**, **UP** oder **DOWN**, um das Display zu aktivieren.


Das Display wird nun wieder aktiviert.

Menü-Übersicht



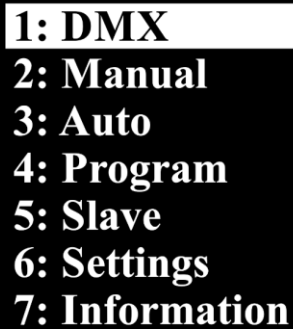
Hauptmenü-Optionen

01) Nach dem Einschalten wird Folgendes auf dem Display angezeigt:



Version: 1.4
Temperature: 26°C

02) Drücken Sie **SET** oder **MODE**, um das Hauptmenü zu öffnen. Auf dem Bildschirm erscheint nun:



1: DMX
2: Manual
3: Auto
4: Program
5: Slave
6: Settings
7: Information

03) Drücken Sie **UP/DOWN**, um zwischen den Menüs zu wechseln.

04) Drücken Sie **SET**, um das gewünschte Menü zu öffnen.

05) Mit **MODE** können Sie zum letzten Bildschirm zurückkehren.

1. DMX-Adresse/DMX-Konfiguration

In diesem Menü können Sie die DMX-Startadresse des Geräts einstellen und den gewünschten DMX-Kanalmodus auswählen.



DMX
1) Address: 001
2) Channels: 04

01) Wählen Sie im Hauptmenü mit **UP/DOWN** „DMX“ aus.

02) Drücken Sie **SET**, um das Menü zu öffnen.

03) Wählen Sie mit **UP/DOWN** „Address“ oder „Channels“ aus.

04) Wählen Sie „Address“ aus und drücken Sie **SET**, um das zugehörige Untermenü aufzurufen.

05) Drücken Sie **UP/DOWN**, um die gewünschte DMX-Adresse einzustellen. Der Einstellungsbereich reicht von 001 bis 512.

06) Wählen Sie „Channels“ aus und drücken Sie **SET**, um das zugehörige Untermenü aufzurufen.

07) Wählen Sie mit **UP/DOWN** 4, 6 oder 10 DMX-Kanäle aus.

2. Manuelle Farben

In diesem Menü können Sie die statischen Farben einstellen.

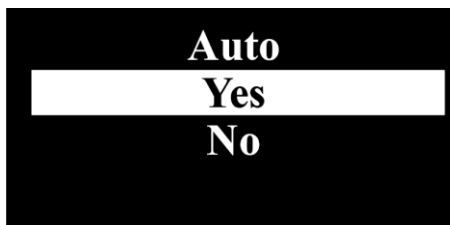
1) Red:	255
2) Green:	255
3) Blue:	255
4) White:	255

- 01) Wählen Sie im Hauptmenü mit **UP/DOWN** „Manual“ aus.
- 02) Drücken Sie **SET**, um das Menü zu öffnen.
- 03) Sie können mit **UP/DOWN** zwischen den statischen Farben Rot, Grün, Blau und Weiß wechseln.
- 04) Wählen Sie mit **UP/DOWN** die gewünschte Farbe aus und drücken Sie **SET**, um die Farbintensität einzustellen. Der Einstellungsbereich liegt zwischen 0 und 255, von dunkel nach hell. Sie können diesen Wert mit **UP/DOWN** einstellen.

3. Autoprogramm

In diesem Menü können Sie das Autoprogramm aktivieren.

- 01) Wählen Sie im Hauptmenü mit **UP/DOWN** „Auto“ aus.
- 02) Drücken Sie **SET**, um das Menü zu öffnen. Auf dem Display erscheint:



- 03) Wählen Sie mit **UP/DOWN** **Yes** oder **No** aus.
- 04) Wenn Sie **Yes** auswählen und die Auswahl mit **SET** bestätigen, startet das Gerät das Autoprogramm.
- 05) Wenn Sie **No** auswählen, verwendet das Gerät weiterhin die aktuellen Einstellungen.

4. Voreingestellte Programme

In diesem Menü können Sie die voreingestellten Farben oder die Programmgeschwindigkeit und Stroboskopfrequenz der voreingestellten Programme einstellen.

- 01) Wählen Sie im Hauptmenü mit **UP/DOWN** „Program“ aus.
- 02) Drücken Sie **SET**, um das Menü aufzurufen. Auf dem Bildschirm erscheint nun:

Program	
1) Mode	01
2) Color	01
3) Strobe	00

- 03) Wählen Sie mit **UP/DOWN** „MODE“ aus und drücken Sie **SET**, um das Menü aufzurufen.
- 04) Auf dem Bildschirm erscheint nun:



- 05) Wählen Sie mit **UP/DOWN** eines der 16 voreingestellten Programme aus. Drücken Sie **SET**, um die Auswahl zu bestätigen.

4.1. Programm 01

01) Wenn Sie „Programm 01“ ausgewählt haben, wird Folgendes auf dem Display angezeigt:

Program	
1) Mode	01
2) Color	01
3) Strobe	00

02) Wählen Sie mit **UP/DOWN** eine der 2 Optionen aus:

- COLOR (Farbe)
- STROBOSKOP

03) Drücken Sie **SET**, um das gewünschte Menü zu öffnen.

04) Wenn Sie „COLOR“ ausgewählt haben, wählen Sie mit **UP/DOWN** eins der 33 Farbmakros aus:
Drücken Sie **SET**, um die Einstellungen zu speichern.

05) Wenn Sie „STROBE“ ausgewählt haben, stellen Sie mit **UP/DOWN** die Stroboskopfrequenz ein. Der Einstellbereich umfasst die Werte 0-99, von OFF bis hohe Frequenz. Drücken Sie **SET**, um die Einstellungen zu speichern.

4.2. Programme 02-16

01) Wenn Sie eins der Programme 02 -16 ausgewählt haben, wird Folgendes auf dem Display angezeigt:

Program	
1) Mode	02
2) Speed	01
3) Strobe	00

02) Wählen Sie mit **UP/DOWN** eine der 2 Optionen aus:

- SPEED
- STROBOSKOP

03) Drücken Sie **SET**, um das gewünschte Menü zu öffnen.

04) Wenn Sie „SPEED“ ausgewählt haben, stellen Sie mit **UP/DOWN** die Geschwindigkeit der voreingestellten Programme ein. Der Einstellbereich umfasst die Werte 1-100, von langsam nach schnell. Drücken Sie **SET**, um die Einstellungen zu speichern.

05) Wenn Sie „STROBE“ ausgewählt haben, stellen Sie mit **UP/DOWN** die Stroboskopfrequenz ein. Der Einstellbereich umfasst die Werte 0-99, von OFF bis hohe Frequenz. Drücken Sie **SET**, um die Einstellungen zu speichern.

5. Master/Slave

In diesem Menü können Sie dem Gerät den Slave-Modus zuweisen.

01) Wählen Sie im Hauptmenü mit **UP/DOWN** „SLAVE“ aus.

02) Drücken Sie **SET**, um das Menü aufzurufen. Auf dem Bildschirm erscheint nun:

Slave
Yes
No

03) Wählen Sie mit **UP/DOWN** „YES“ oder „NO“ aus.

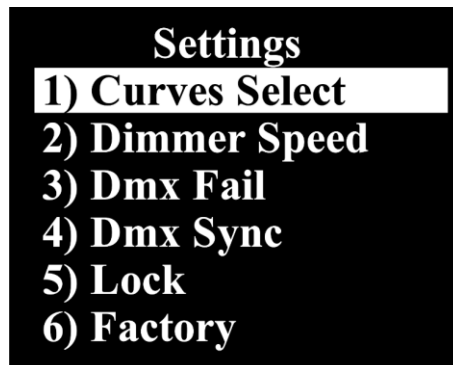
04) Drücken Sie **SET**, um die Auswahl zu bestätigen.

05) Wenn Sie „YES“ auswählen, wird das Gerät zum Slave und reagiert wie das Master-Gerät.

6. Einstellungen

In diesem Menü können Sie die Einstellungen des Geräts anpassen.

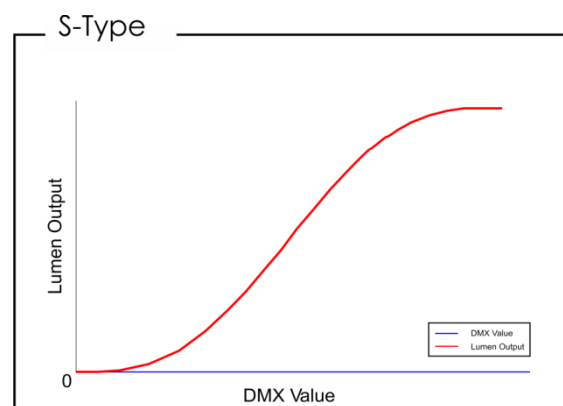
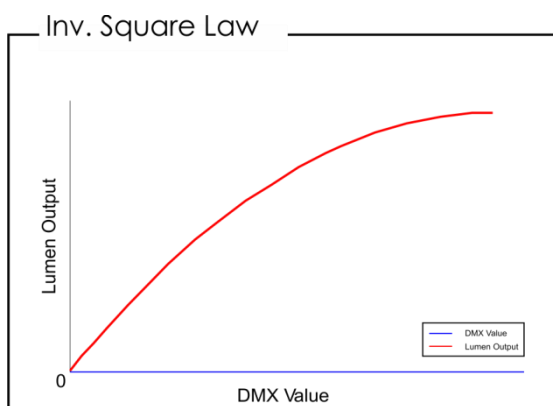
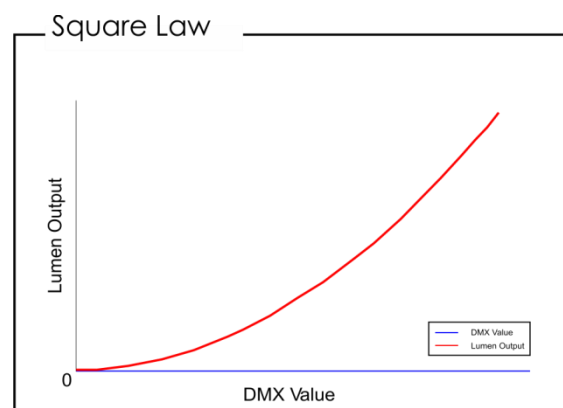
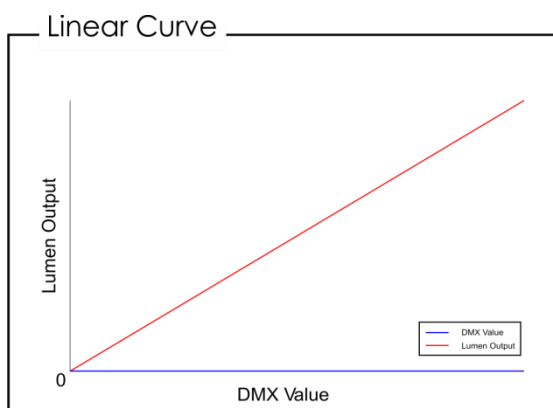
- 01) Wählen Sie im Hauptmenü mit **UP/DOWN** „Settings“ aus.
- 02) Drücken Sie **SET**, um das Menü zu öffnen.
- 03) Wechseln Sie mit **UP/DOWN** zwischen den folgenden Menüs: Curves Select, Dimmer Speed, Dmx Fail, Dmx Sync, Lock, Factory.



6.1. Curves Select

In diesem Menü können Sie das Dimmverhalten des Geräts anpassen, indem Sie eine Dimmerkurve auswählen.

- 01) Wählen Sie im Menü „Settings“ mit **UP/DOWN** „Curves Select“ aus.
- 02) Drücken Sie **SET**, um das Menü zu öffnen.
- 03) Wählen Sie mit **UP/DOWN** eine der 4 verfügbaren Dimmerkurven aus:



6.2. Dimmgeschwindigkeit

In diesem Menü können Sie die Dimmgeschwindigkeit des Geräts einstellen.

- 01) Wählen Sie im Menü „Settings“ mit **UP/DOWN** „Dimmer Speed“ aus.
- 02) Drücken Sie **SET**, um das Menü zu öffnen.
- 03) Wählen Sie mit **UP/DOWN** die gewünschte Dimmgeschwindigkeit aus.
- 04) Sie können „Fast“ oder „Smooth“ wählen.

6.3. Dmx Fail

In diesem Menü können Sie festlegen, wie das Gerät im Fall eines DMX-Signalfehlers reagieren soll.

- 01) Wählen Sie im Menü „Settings“ mit **UP/DOWN** „Dmx Fail“ aus.
- 02) Drücken Sie **SET**, um das Menü zu öffnen.
- 03) Wählen Sie mit **UP/DOWN** eine der 4 Optionen aus:
 - OFF: Die Lichtausgabe wird unterbrochen (Blackout)
 - HOLD: Das Gerät verwendet das letzte ordnungsgemäß empfangene DMX-Signal. Dadurch wird die Show nicht unterbrochen
 - MANUL: Das Gerät wird in den manuellen Modus versetzt.
 - PROGRAM: Das Gerät gibt die voreingestellten Programme wieder
- 04) Drücken Sie **SET**, um die Auswahl zu bestätigen.

6.4. Dmx Sync

In diesem Menü können Sie die DMX-Synchronisation des Geräts einstellen.

- 01) Wählen Sie im Menü „Settings“ mit **UP/DOWN** „Dmx Sync“ aus.
- 02) Drücken Sie **SET**, um das Menü zu öffnen.
- 03) Wählen Sie mit **UP/DOWN** die gewünschte Option aus.
- 04) Sie können „On“ oder „Off“ wählen.
- 05) Die Synchronisationsoption ist ein Tool, mit dem Sie mehrere Geräte synchronisieren können, wenn Sie sie im Master/Slave-Modus verwenden.
- 06) Wenn Sie „On“ auswählen, wird die Synchronisationsfunktion aktiviert.

6.5. Lock

In diesem Menü können Sie die Sicherheitsverriegelung aktivieren oder deaktivieren.

- 01) Wählen Sie im Menü „Settings“ mit **UP/DOWN** „Lock“ aus.
- 02) Drücken Sie **SET**, um das Menü zu öffnen.
- 03) Wählen Sie mit **UP/DOWN** die gewünschte Option aus.
- 04) Sie können „On“ oder „Off“ wählen.
- 05) Wenn Sie „On“ auswählen und die Auswahl mit **SET** bestätigen, wird das Gerät nach 35 Sekunden gesperrt. Sie benötigen dann das Passwort, um auf das Hauptmenü zuzugreifen. Drücken Sie 3 Sekunden lang gleichzeitig **MODE** und **SET**, um das Gerät zu entsperren.
- 06) Wenn Sie „Off“ auswählen, wird das Hauptmenü nicht gesperrt.

6.6. Factory

In diesem Menü können Sie das Gerät auf die Werkseinstellungen zurücksetzen.

- 06) Wählen Sie im Menü „Settings“ mit **UP/DOWN** „Factory“ aus.
- 07) Drücken Sie **SET**, um das Menü zu öffnen.
- 08) Wählen Sie mit **UP/DOWN** die gewünschte Option aus.
- 09) Sie können zwischen „Yes“ und „No“ wählen.
- 10) Wenn Sie „Yes“ auswählen und die Auswahl mit **SET** bestätigen, wird das Gerät auf die Werkseinstellungen zurückgesetzt.
- 11) Das Gerät kehrt zum voreingestellten Autoprogramm zurück.

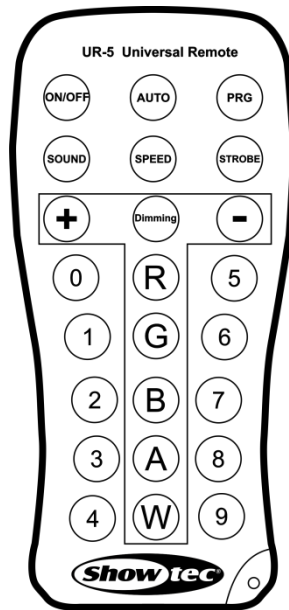
7. Information

In diesem Menü können Sie die aktuelle Softwareversion, die Temperatur und den Gerätecode sehen.

Version: 1.4
Temperature: 26°C
Life Time: 00000h
UID: 29B403289F1C

- 01) Wählen Sie im Hauptmenü mit **UP/DOWN** „Information“ aus.
- 02) Drücken Sie **SET**, um das Menü zu öffnen.
- 03) Sie können nun die aktuelle Softwareversion, die Temperatur, die Lebensdauer und den Gerätecode sehen.

Optionale Fernbedienung



Taste	Funktion	Beschreibung
ON/OFF	Ein/Aus	Gerät ein- oder ausschalten
AUTO	Auto	Aktivieren des Autoprogramms
PRG	Programm	Aktivieren der voreingestellten Programme
SOUND	Keine Funktion	
SPEED	Geschwindigkeit	Aktivieren der Programmgeschwindigkeit
STROBE	Stroboskop	Aktivieren der Stroboskopfrequenz
Dimming	Dimmer	Aktivieren der manuellen Farben
+	Plus	Zum Erhöhen
-	Minus	Zum Vermindern
R	Rot	Aktivieren der roten Farbe
G	Grün	Aktivieren der grünen Farbe
B	Blau	Aktivieren der blauen Farbe
A	Keine Funktion	
W	Weiß	Aktivieren der weißen Farbe
0	Farbe 10	Aktivieren von Farbe 10 (R000, G255, B000, W050)
1	Farbe 8	Aktivieren von Farbe 8 (R255, G255, B000, W255)

Taste	Funktion	Beschreibung
2	Farbe 9	Aktivieren von Farbe 9 (R000, G255, B000, W150)
3	Farbe 6	Aktivieren von Farbe 6 (R255, G255, B000, W000)
4	Farbe 15	Aktivieren von Farbe 15 (R000, G255, B255, W075)
5	Farbe 11	Aktivieren von Farbe 11 (R000, G255, B000, W000)
6	Farbe 12	Aktivieren von Farbe 12 (R000, G255, B050, W000)
7	Farbe 13	Aktivieren von Farbe 13 (R000, G255, B150, W000)
8	Farbe 7	Aktivieren von Farbe 7 (R255, G255, B000, W075)
9	Farbe 14	Aktivieren von Farbe 14 (R000, G255, B255, W000)

Autoprogramm

- 01) Drücken Sie die **AUTO**-Taste, um den Automodus zu aktivieren.
- 02) Der Cameleon Flood beginnt umgehend mit der Wiedergabe seines voreingestellten Programms.

Voreingestellte Programme

- 01) Drücken Sie die **PRG**-Taste, um die voreingestellten Programme zu aktivieren.
- 02) Wählen Sie mit **+** und **-** eins der Programme 01-16 aus.
- 03) Wenn Sie Programm 01 auswählen, können Sie die gewünschte voreingestellte Farbe mit den Tasten **0** - **9** einstellen.
- 04) Drücken Sie **STROBE**, um die Blitzfrequenz der voreingestellten Farben einzustellen.
- 05) Erhöhen oder verringern Sie die Blitzfrequenz mit **+** und **-**. Der Einstellbereich umfasst die Werte 0-15 Hz, von OFF bis hohe Blitzfrequenz.
- 06) Wenn Sie ein Programm zwischen 02-16 auswählen, können Sie die Programmgeschwindigkeit und Stroboskopfrequenz einstellen.
- 07) Stellen Sie mit **SPEED** die Programmgeschwindigkeit ein.
- 08) Erhöhen/Verringern Sie die Programmgeschwindigkeit mit den **+**- und **-**-Tasten. Der Einstellbereich geht von 01-100.
- 09) Drücken Sie die **STROBE**-Taste, um die Blitzfrequenz einzustellen.
- 10) Erhöhen oder verringern Sie die Blitzfrequenz mit **+** und **-**. Der Einstellbereich umfasst die Werte 0-15 Hz, von OFF bis hohe Blitzfrequenz.

Manuelle Farben

- 01) Drücken Sie die **Dimming**-Taste, um den manuellen Modus zu aktivieren.
- 02) Wählen Sie mit **R**, **G**, **B** oder **W** eine der RGBW-Farben aus.
- 03) Mit **+** und **-** können Sie die Intensität der einzelnen Farben von 0-255 einstellen.
- 04) In diesem Menü können Sie eine gewünschte Farbe erstellen.

DMX-Kanäle

4 DMX-Kanäle

Kanal 1 – Rotintensität

0-255 Schrittweise Roteinstellung von 0-100%

Kanal 2 – Grünintensität

0-255 Schrittweise Grüneinstellung von 0-100%

Kanal 3 – Blauintensität

0-255 Schrittweise Blaueneinstellung von 0-100%

Kanal 4 – Weißintensität

0-255 Schrittweise Weißeinstellung von 0-100%

6 DMX-Kanäle

Kanal 1 – Masterdimmer

0-255 Schrittweise Einstellung von dunkel bis maximale Helligkeit, 0-100%

Kanal 2 – Linearer Stroboskopeffekt

(CH1, CH3, CH4, CH5 oder CH6 muss zwischen 1-255 eingestellt sein )

0-10 Geschlossen

11-255 Blitzfrequenz, von langsam nach schnell (0-15 Hz)

Kanal 3 – Rotintensität (CH1 muss zwischen 1-255 eingestellt sein )

0-255 Schrittweise Roteinstellung von 0-100%

Kanal 4 – Grünintensität (CH1 muss zwischen 1-255 eingestellt sein )

0-255 Schrittweise Grüneinstellung von 0-100%

Kanal 5 – Blauintensität (CH1 muss zwischen 1-255 eingestellt sein )

0-255 Schrittweise Blaueneinstellung von 0-100%


Kanal 6 – Weißintensität (CH1 muss zwischen 1-255 eingestellt sein )

0-255 Schrittweise Weißeinstellung von 0-100%

10 DMX-Kanäle


Kanal 1 – Masterdimmer

0-255 Schrittweise Einstellung von dunkel bis maximale Helligkeit (0-100%)

Kanal 2 – Linearer Stroboskopeffekt (CH1, CH7, CH8, CH9 oder CH10 muss zwischen 1-255, CH4 muss zwischen 8-255 und CH5 muss zwischen 16-255 eingestellt sein )

0-10 Geschlossen

11-255 Blitzfrequenz, von langsam nach schnell (0-15 Hz)

Kanal 3 – Pulsierender Stroboskopeffekt (CH1, CH8, CH9, CH10 oder CH11 muss zwischen 1-255, CH4 muss zwischen 8-255 und CH5 muss zwischen 16-255 eingestellt sein )


0-10 Geschlossen

11-255 Pulsierender Stroboskopeffekt, von langsam nach schnell

Kanal 4 – Voreingestellte Farben (CH1 muss zwischen 1-255 eingestellt sein)

0-7	Keine Funktion
8-13	Farbe 1 (R255, G000, B000, W000)
14-20	Farbe 2 (R255, G000, B000, W100)
21-27	Farbe 3 (R255, G000, B000, W200)
28-34	Farbe 4 (R255, G050, B000, W000)
35-41	Farbe 5 (R255, G150, B000, W000)
42-48	Farbe 6 (R255, G255, B000, W000)
49-55	Farbe 7 (R255, G255, B000, W075)
56-62	Farbe 8 (R255, G255, B000, W255)
63-69	Farbe 9 (R000, G255, B000, W150)
70-76	Farbe 10 (R000, G255, B000, W050)
77-83	Farbe 11 (R000, G255, B000, W000)
84-90	Farbe 12 (R000, G255, B050, W000)
91-97	Farbe 13 (R000, G255, B150, W000)
98-104	Farbe 14 (R000, G255, B255, W000)
105-111	Farbe 15 (R000, G255, B255, W075)
112-118	Farbe 16 (R000, G255, B255, W150)
119-125	Farbe 17 (R000, G100, B255, W255)
126-132	Farbe 18 (R000, G000, B255, W100)
133-139	Farbe 19 (R000, G000, B255, W050)
140-146	Farbe 20 (R000, G000, B255, W000)
147-153	Farbe 21 (R075, G000, B255, W000)
154-160	Farbe 22 (R160, G000, B255, W000)
161-167	Farbe 23 (R255, G000, B255, W000)
168-174	Farbe 24 (R255, G000, B175, W000)
175-181	Farbe 25 (R255, G000, B100, W000)
182-188	Farbe 26 (R255, G000, B100, W050)
189-195	Farbe 27 (R255, G000, B025, W050)
196-202	Farbe 28 (R255, G000, B025, W025)
203-209	Farbe 29 (R255, G000, B025, W000)
210-216	Farbe 30 (R000, G000, B000, W255)
217-223	Farbe 31 (R075, G075, B000, W255)
224-230	Farbe 32 (R000, G000, B100, W255)
231-255	Farbe 33 (R255, G255, B255, W255)

Kanal 5 – Voreingestellte Programme

(CH1 muss zwischen 1-255 und CH6 zwischen 0-255 eingestellt sein )

0-15	Keine Funktion
16-31	Jump 1
32-47	Jump 2
48-63	Jump 3
64-79	Jump 4
80-95	Jump 5
96-111	Jump 6
112-127	Jump 7
128-143	Jump 8
144-159	Fade 1
160-175	Fade 2
176-191	Fade 3
192-207	Fade 4
208-223	Fade 5
224-239	Fade 6
240-255	Fade 7

Kanal 6 – Auto-Geschwindigkeit (CH5 muss zwischen 41-255 eingestellt sein )
0-255 Geschwindigkeitssteuerung, von langsam nach schnell

Kanal 7 – Rotintensität (CH1 muss zwischen 1-255 eingestellt sein )
0-255 Schrittweise Roteinstellung von 0-100%

Kanal 8 – Grünintensität (CH1 muss zwischen 1-255 eingestellt sein )
0-255 Schrittweise Grüneinstellung von 0-100%

Kanal 9 – Blauintensität (CH1 muss zwischen 1-255 eingestellt sein )
0-255 Schrittweise BlauEinstellung von 0-100%

Kanal 10 – Weißintensität (CH1 muss zwischen 1-255 eingestellt sein )
0-255 Schrittweise WeißEinstellung von 0-100%

Wartung

Der Bediener muss sicherstellen, dass alle sicherheitsrelevanten und maschinentechnischen Vorrichtungen jeweils nach einem Jahr einer technischen Abnahmeprüfung durch qualifiziertes Personal unterzogen werden.

Der Bediener muss sicherstellen, dass alle sicherheitsrelevanten und maschinentechnischen Vorrichtungen einmal jährlich durch qualifiziertes Personal überprüft werden.

Bei der Überprüfung müssen die nachfolgenden Punkte betrachtet werden:

- 01) Alle Schrauben, die für die Installation des Produkts oder von Teilen des Produkts verwendet werden, müssen festsitzen und dürfen nicht korrodiert sein.
- 02) Weder Gehäuse noch Befestigungen oder die Stellen, an denen das Produkt befestigt ist, dürfen Verformungen aufweisen.
- 03) Mechanisch bewegte Bauteile wie Achsen, Linsen, etc. dürfen keinerlei Verschleißspuren aufweisen.
- 04) Netzkabel müssen unbeschädigt sein und dürfen keine Anzeichen von Materialermüdung aufweisen.

Der Cameleon Flood 6 Q4 von Showtec ist annähernd wartungsfrei. Dennoch sollte das Gerät regelmäßig gereinigt werden.

Falls das Gerät nicht regelmäßig gereinigt wird, verringert sich seine Leistung mit der Zeit erheblich.

Trennen Sie das Gerät vom Netz und wischen Sie es mit einem feuchten Tuch ab. Tauchen Sie das Gerät niemals in eine Flüssigkeit. Reinigen Sie die Linse mit Glasreiniger und einem weichen Tuch. Verwenden Sie keinen Alkohol oder Lösungsmittel.

Da Nebelfluid generell Rückstände hinterlässt und so die Lichtleistung schnell verringert, sollte die vordere Linse einmal in der Woche gereinigt werden.

Die Anschlüsse sollten ebenfalls regelmäßig gereinigt werden. Versichern Sie sich, dass alle Anschlüsse vollständig trocken sind, bevor Sie das Gerät mit anderen Geräten verbinden oder wieder ans Netz anschließen.

Fehlersuche

Diese Anleitung zur Fehlersuche soll bei der Lösung einfacher Probleme helfen.

Falls ein Problem auftreten sollte, führen Sie die unten stehenden Schritte der Reihe nach aus, bis das Problem gelöst ist. Sobald das Gerät wieder ordnungsgemäß funktioniert, sollten die nachfolgenden Schritte nicht mehr ausgeführt werden.

Kein Licht

Der Lichteffekt funktioniert nicht ordnungsgemäß – Wenden Sie sich an Fachpersonal.

Es gibt drei mögliche Fehlerquellen: die Stromversorgung, die LEDs, die interne Sicherung.

- 01) Stromversorgung. Überprüfen Sie, ob das Gerät an eine geeignete Stromversorgung angeschlossen ist.
- 02) Die LEDs. Geben Sie das Gerät an Ihren Showtec-Händler zurück.
- 03) Die interne Sicherung. Geben Sie das Gerät an Ihren Showtec-Händler zurück.
- 04) Wenn alle erwähnten Bestandteile in einem ordnungsgemäßen Zustand zu sein scheinen, verbinden Sie das Gerät wieder mit dem Netz.
- 05) Wenn Sie die Ursache des Problems nicht ausfindig machen können, öffnen Sie auf keinen Fall das Gerät, da es Schaden nehmen könnte und die Garantie erlischt.
- 06) Geben Sie das Gerät an Ihren Showtec-Händler zurück.

Keine Reaktion auf DMX-Signale

Die Fehlerquellen könnten das DMX-Kabel oder die Anschlussteile, ein defekter Controller oder eine defekte DMX-Karte für die Lichteffekte sein.

- 01) Überprüfen Sie die DMX-Einstellungen. Versichern Sie sich, dass die DMX-Adressen korrekt zugewiesen sind.
- 02) Überprüfen Sie das DMX-Kabel: Ziehen Sie den Netzstecker ab, wechseln Sie das DMX-Kabel aus und stecken Sie den Netzstecker erneut an. Probieren Sie erneut, ob das Gerät nun auf DMX-Signale reagiert.
- 03) Stellen Sie fest, ob der Controller oder das Lichteffektgerät defekt ist. Funktioniert der Controller ordnungsgemäß mit anderen DMX-Produkten? Falls das nicht der Fall ist, lassen Sie ihn reparieren. Falls der Controller funktioniert, bringen Sie das DMX-Kabel und das Lichteffektgerät zu einem qualifizierten Techniker.

Problem	Mögliche Ursache(n)	Lösung
Ein oder mehrere Geräte funktionieren überhaupt nicht	Das Gerät erhält keinen Strom	<ul style="list-style-type: none"> Überprüfen Sie, ob das Gerät eingeschaltet ist und ob die Kabel angeschlossen sind.
	Hauptsicherung durchgebrannt.	<ul style="list-style-type: none"> Geben Sie das Gerät an Ihren Showtec-Händler zurück.
Die Geräte starten korrekt neu, aber sie reagieren fehlerhaft oder überhaupt nicht auf den Controller	Der Controller ist nicht angeschlossen	<ul style="list-style-type: none"> Schließen Sie den Controller an
	Der 3-polige XLR-Ausgang des Controllers passt nicht zum XLR-Eingang des ersten Geräts an der Datenübertragungsleitung (d. h., die Polarität ist vertauscht)	<ul style="list-style-type: none"> Schalten Sie einen Phasendreher zwischen den Controller und das erste Gerät an der Datenübertragungsleitung.
Die Geräte starten korrekt neu, aber einige reagieren fehlerhaft oder überhaupt nicht auf den Controller	Schlechte Signalqualität	<ul style="list-style-type: none"> Überprüfen Sie die Signalqualität. Falls Sie weit unter 100 % liegt, könnte das Problem eine minderwertige Datenübertragungsleitung, minderwertige oder gebrochene Kabel, ein fehlender Endstecker oder ein defektes Gerät sein, dass die Datenübertragung stört
	Schlechte Verbindung der Datenübertragungsleitung	<ul style="list-style-type: none"> Überprüfen Sie alle Verbindungen und Kabel. Korrigieren Sie schlechte Verbindungen. Reparieren oder ersetzen Sie beschädigte Kabel
	Die Datenübertragung wird nicht mit einem 120-Ohm-Endstecker beendet	<ul style="list-style-type: none"> Bringen Sie an der Ausgangsbuchse des letzten Geräts an der Datenleitung einen Endstecker an.
	Fehlerhafte Adresszuweisung der Geräte	<ul style="list-style-type: none"> Überprüfen Sie die Adresseinstellungen.
	Eines der Geräte an der Datenübertragungsleitung funktioniert nicht korrekt und stört die Datenübertragung	<ul style="list-style-type: none"> Überbrücken Sie eine Verbindung nach der anderen, bis die Funktionsfähigkeit wieder hergestellt ist: Ziehen Sie beide Stecker heraus und verbinden Sie sie direkt miteinander. Lassen Sie das defekte Gerät von einem qualifizierten Techniker warten.
	3-polige XLR-Ausgänge an den Geräten passen nicht zueinander (Pins 2 und 3 vertauscht)	<ul style="list-style-type: none"> Schalten Sie einen Phasendreher zwischen die Geräte oder tauschen Sie Pol 2 und Pol 3 an dem nicht ordnungsgemäß funktionierendem Gerät aus
Kein Licht oder LEDs fallen zeitweise aus	Das Gerät ist zu heiß geworden	<ul style="list-style-type: none"> Lassen Sie das Gerät abkühlen Reinigen Sie den Lüfter Überprüfen Sie, dass die Belüftungsschlitze am Bedienfeld und der/den Linsen nicht blockiert sind Stellen Sie die Klimaanlage kälter
	LEDs beschädigt.	<ul style="list-style-type: none"> Trennen Sie alle Verbindungen des Geräts und geben Sie es an Ihren Händler zurück
	Die Stromversorgungseinstellungen passen nicht zur örtlichen Netzspannung und Frequenz	<ul style="list-style-type: none"> Trennen Sie das Gerät von der Stromversorgung. Überprüfen Sie die Einstellungen und korrigieren Sie sie bei Bedarf

Technische Daten

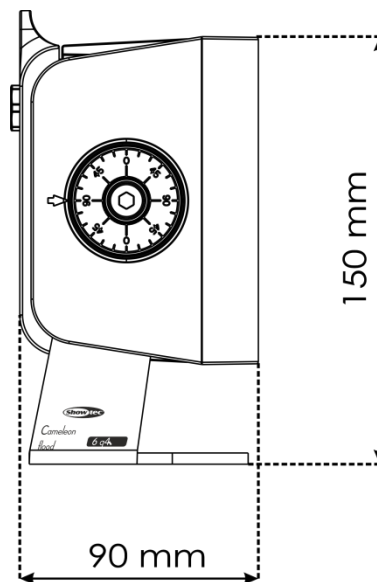
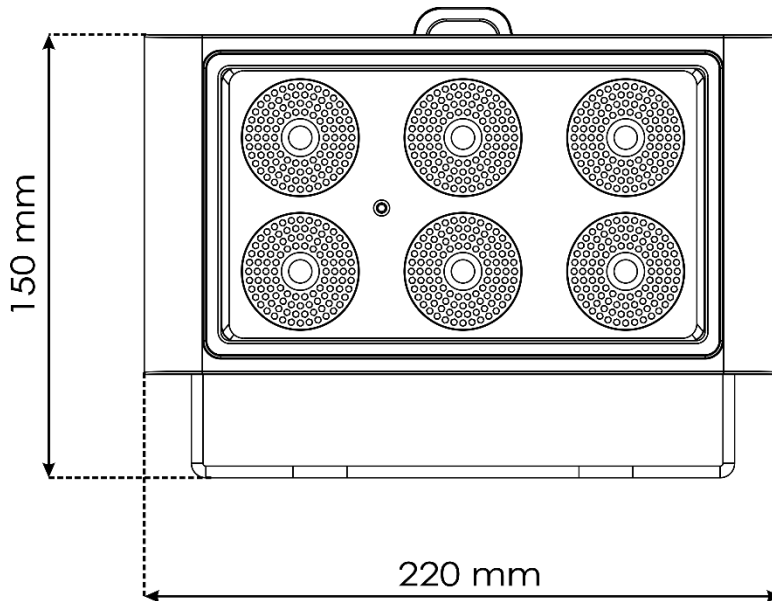
Modell:	Showtec Cameleon Flood 6 Q4
Eingangsspannung:	100-240 VAC, 50/60 Hz
Leistungsaufnahme:	60 W @ FO
Geräte an Stromleitung @ 120 V:	15 Einheiten
Geräte an Stromleitung @ 230V:	30 Einheiten
Antriebsstrom:	350mA
Aktualisierungsrate:	1220Hz
Schutzart:	IP-65
Abmessungen:	220 x 90 x 150 mm (LxBxH, einschl. Halterung)
Gewicht:	3,0 kg
Bedienung und Programmierung:	
Ausgabepole:	Pin 1 (Erde), Pin 2 (-), Pin 3 (+)
DMX-Modus:	4, 6 oder 10 Kanäle
Signaleingänge:	DMX-Eingang, 3-polig, IP65
Signalausgang:	DMX-Ausgang, 3-polig, IP65
Elektromechanische Effekte:	
Lichtquelle:	6x 5 W 4-in-1 RGBW ProLight Opto Hornet Serie
Lux @ 2m:	Rot: 324 Lumen Grün: 754 Lumen Blau: 124 Lumen Weiß: 579 Lumen Volle Ausgabeleistung: 1337 Lumen
Strahlungswinkel:	39°
Max. Reichweite:	10m
Farbbereich:	16,7 Millionen Additivfarben LED-Anzahl:
Linse:	Gehärtetes Glas
Anschlüsse:	Dedizierter IP-65 Netzein/Ausgang & IP-65 Daten- Ein/Ausgang
Dimmer:	0-100 %
Stroboskop:	0-15 Hz
Steuerung:	DMX / Autoprogramm / Voreingestellte Programme / Master-Slave / Manuell
Kühlung:	Umluft (keine Lüfter)
Gehäuse:	Schwarzer Aluminiumguss
Max. Umgebungstemperatur t_a:	
	40°C;
Max. Gehäusetemperatur t_B:	
	80°C;
Mindestabstand:	
Mindestabstand zu brennbaren Oberflächen:	0,5 m
Mindestabstand zum beleuchteten Objekt:	1 m

Unangekündigte Änderungen der technischen Daten und des Designs bleiben vorbehalten.



Website: www.Showtec.info
E-Mail: service@highlite.com

Abmessungen





©2018 Showtec