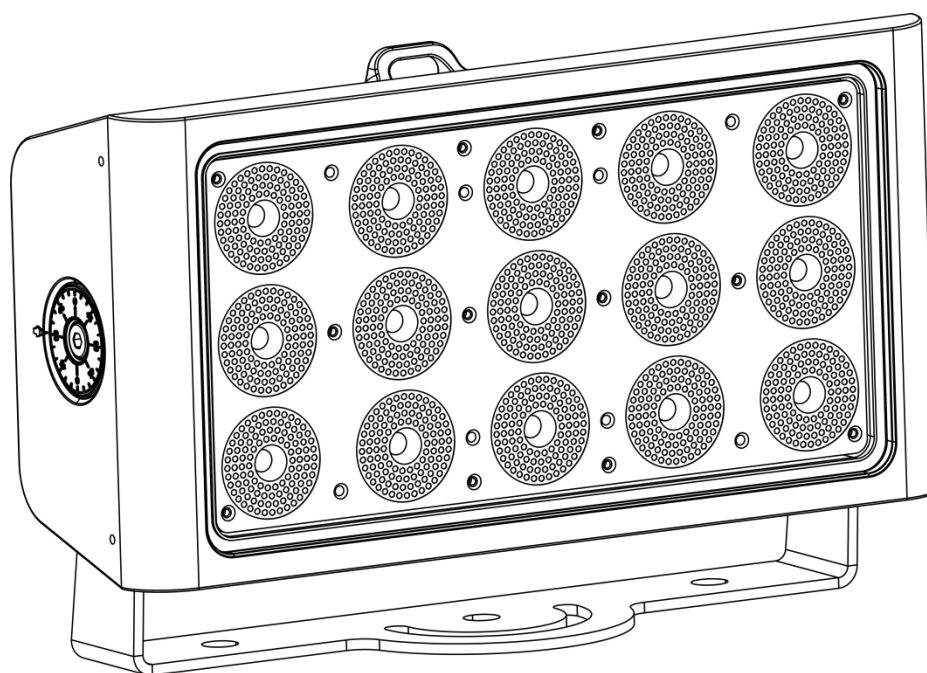




**MANUAL**



**ESPAÑOL**

**Cameleon Flood 15 Q4**

**V1**

**Código de pedido: 42671**

## Índice

<b>Advertencia</b> .....	2
Instrucciones de seguridad .....	2
Normas para el funcionamiento .....	4
Montaje .....	4
Conexión al suministro eléctrico .....	5
Procedimiento de devolución .....	6
Reclamaciones .....	6
<b>Descripción del dispositivo</b> .....	7
Accesorios opcionales .....	7
Vista general .....	8
Parte trasera .....	8
<b>Instalación</b> .....	9
<b>Preparación y funcionamiento</b> .....	9
Modos de control .....	9
Una unidad Cameleon Flood (programa de funcionamiento automático) .....	9
Una unidad Cameleon Flood (programas incorporados) .....	9
Una unidad Cameleon Flood (modo de color manual) .....	9
Múltiples unidades Cameleon Flood (control maestro-esclavo) .....	10
Múltiples unidades Cameleon Flood (control DMX) .....	11
Interconexión de dispositivos .....	12
Cableado de datos .....	12
Panel de control .....	13
Modo de control .....	13
Direccionamiento DMX .....	13
Opciones del menú principal .....	15
1. Auto (programas automáticos) .....	15
2. Program (programas incorporados) .....	15
3. DMX (dirección DMX/configuración DMX) .....	16
4. Slave (modo maestro-esclavo) .....	16
5. Manual (modo de color manual) .....	16
6. Settings (ajustes) .....	16
6.1. Curves Select (selección de curva) .....	17
6.2. Dimmer Speed (velocidad del dimer) .....	17
6.3. DMX Fail (modo de respaldo en caso de fallo de la señal DMX) .....	17
6.4. DMX Sync (sincronización de DMX) .....	18
6.5. Lock (bloqueo) .....	18
6.6. Factory (restauración de los valores de fábrica) .....	18
7. Information (información) .....	18
Canales DMX .....	19
4 canales DMX .....	19
6 canales DMX .....	19
10 canales DMX .....	19
<b>Mantenimiento</b> .....	22
<b>Detección y solución de problemas</b> .....	23
No se enciende la luz .....	23
No responde a la señal DMX .....	23
<b>Especificaciones del producto</b> .....	25
<b>Medidas</b> .....	26
<b>Notas</b> .....	27

## Advertencia



**En interés de su propia seguridad, lea este manual detenidamente.  
Antes de poner el dispositivo en marcha por primera vez.**

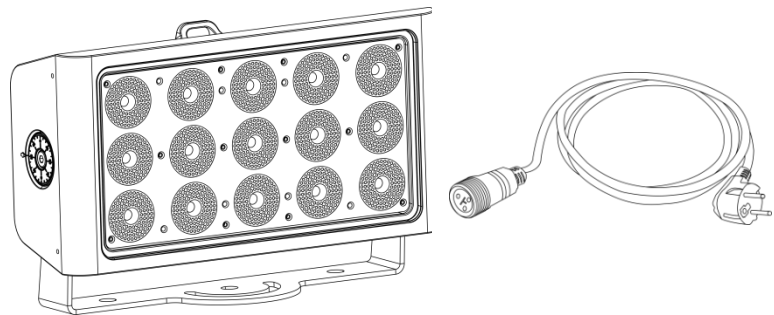


### Instrucciones para el desembalaje

Inmediatamente después de haber recibido este producto, abra con cuidado la caja y compruebe el contenido para asegurarse de que todos los componentes estén presentes y que se hayan recibido en buenas condiciones. Notifique al distribuidor inmediatamente y conserve los materiales de embalaje para inspección si cualquiera de las piezas parece dañada por el transporte o si la propia caja muestra signos de manipulación incorrecta. Guarde la caja y todos los materiales del embalaje. En el caso de que un dispositivo haya de ser devuelto a fábrica es importante que esto se haga con la caja y el embalaje original de fábrica.

#### Su envío incluye:

- Showtec Cameleon Flood 15 Q4
- 1x cable de corriente (IP65) de Schuko a 3 clavijas 1,5 m
- Manual del usuario



### Vida útil de los ledes

El brillo de los ledes disminuye gradualmente con el paso del tiempo. El CALOR es un factor determinante que provoca la aceleración de este deterioro. Cuando se colocan en clúster, los ledes presentan temperaturas de funcionamiento más altas que las que se producen en condiciones ideales u óptimas. Por esta razón, cuando se utilizan todos los ledes de colores al completo en su intensidad máxima, la vida útil de los mismos se reduce significativamente. Si mejorar la vida útil del dispositivo se considera una prioridad alta, trate de mantener una temperatura de funcionamiento baja. Para conseguirlo puede que tenga que incluir un sistema de control climático-ambiental y reducir la intensidad total de la proyección.



#### **¡AVISO!**

**Mantenga este dispositivo alejado de la lluvia y la humedad.  
Desconecte el cable de alimentación de CA antes de abrir la carcasa.**



### Instrucciones de seguridad

Todas las personas que tomen parte en la instalación, funcionamiento y mantenimiento de este dispositivo han de:

- estar cualificadas
- seguir las instrucciones de este manual



**¡AVISO! Tenga cuidado con sus operaciones.  
Con un voltaje peligroso usted puede recibir  
una descarga eléctrica dañina al tocar los cables.**



Antes de poner el dispositivo en marcha por primera vez, asegúrese de que no se aprecia ningún daño causado por el transporte.

Si hubiera alguno, consulte con su distribuidor y no utilice el dispositivo.

Para mantener el equipo en una condición perfecta y asegurarse de que el funcionamiento sea seguro, es absolutamente necesario que el usuario siga las instrucciones de seguridad y las notas de advertencia que se incluyen en este manual.

Tenga en cuenta que el daño causado por modificaciones manuales del dispositivo no está cubierto por la garantía.

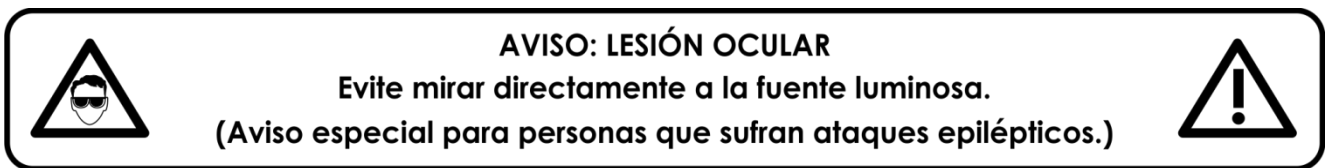
Este dispositivo no contiene piezas que el usuario pueda reparar. Encargue las reparaciones únicamente a técnicos cualificados.

### **IMPORTANTE:**

El fabricante no aceptará responsabilidad por cualquier daño resultante provocado por el incumplimiento de las instrucciones indicadas en este manual o cualquier modificación del dispositivo llevada a cabo sin autorización.

- No deje que el cable de alimentación haga contacto con otros cables. Manipule el cable de alimentación y todas las conexiones del suministro eléctrico con especial precaución.
- No quite las etiquetas de advertencia o informativas de la unidad.
- No cubra el contacto de la toma a tierra.
- No levante el dispositivo sujetándolo por la cabeza del proyector, ya que se podrían dañar las piezas mecánicas. Sujete siempre el dispositivo por las asas de transporte.
- No coloque ningún tipo de tela encima de la lente.
- No mire directamente a la fuente luminosa.
- No deje cables desordenados tirados por el suelo.
- No afloje los tornillos del gobo giratorio, o puede arriesgarse a que se abran los rodamientos.
- No inserte ningún objeto en las rejillas de ventilación.
- No conecte este dispositivo a un conjunto de dimer.
- No encienda y apague este dispositivo en intervalos cortos de tiempo, ya que esto reducirá su vida útil.
- No toque la carcasa del dispositivo con las manos descubiertas durante su funcionamiento (la carcasa alcanza temperaturas altas). Permita que el dispositivo se enfríe durante al menos 5 minutos antes de manipularlo.
- No sacuda el dispositivo. Evite el uso de la fuerza bruta durante la instalación o el funcionamiento del dispositivo.
- Utilice este dispositivo en interiores únicamente, evite el contacto con agua u otros líquidos.
- No utilice este dispositivo hasta haber comprobado que la carcasa está cerrada correctamente y que todos los tornillos están apretados.
- No utilice este dispositivo hasta que se haya familiarizado con sus funciones.
- Evite las llamas y no coloque el dispositivo cerca de líquidos o gases inflamables.
- Durante el funcionamiento mantenga siempre la carcasa cerrada.
- Deje siempre un espacio abierto de al menos 50°cm alrededor de la unidad para la ventilación.
- Desconecte siempre el cable de alimentación de CA del suministro eléctrico cuando el dispositivo no esté en uso o antes de limpiarlo. Manipule el cable de alimentación únicamente sujetándolo por el conector. No desenchufe el conector tirando del cable de alimentación.
- No exponga el dispositivo a calor, humedad o polvo extremos.
- Asegúrese de que el voltaje disponible no es superior al indicado en el panel trasero.
- Asegúrese de no comprimir ni dañar el cable de alimentación. Examine regularmente el dispositivo y el cable de alimentación de CA.
- Si nota un daño visible en la lente deberá reemplazarla.
- Si el dispositivo se cayera o recibiera un golpe, desconecte el suministro de energía inmediatamente. Haga inspeccionarlo por un técnico cualificado para comprobar si es seguro antes de volverlo a utilizar.
- Si el dispositivo se ha expuesto a una fluctuación drástica de temperatura (p. ej. tras el transporte), no lo encienda inmediatamente. Puede que la condensación de agua resultante dañe su dispositivo. Mantenga el dispositivo apagado hasta que haya alcanzado la temperatura ambiente.

- Si su dispositivo Showtec no funciona correctamente, deje de utilizarlo inmediatamente. Embale la unidad de forma segura (preferiblemente en el material de embalaje original) y devuélvala a su distribuidor de Showtec para su reparación.
- Solo debe ser utilizado por personas adultas. Este dispositivo debe ser instalado fuera del alcance de los niños. No deje la unidad desatendida durante su funcionamiento.
- No trate de derivar el contactor termostático ni los fusibles.
- Utilice fusibles del mismo tipo y clasificación como recambio.
- El usuario es el responsable de colocar y operar la unidad Cameleon Flood 15 Q4 correctamente. El fabricante no aceptará responsabilidad por los daños provocados por el uso indebido o la instalación incorrecta de este dispositivo.
- Este dispositivo pertenece a la clase I de protección, por consiguiente, es esencial conectar el conductor amarillo/verde a la toma de tierra.
- Las reparaciones, el mantenimiento y las conexiones eléctricas solo las debe llevar a cabo un técnico cualificado.
- GARANTÍA: hasta un año después de la fecha de compra.



### Normas para el funcionamiento

- Este dispositivo no está diseñado para funcionar de forma permanente. La realización de pausas regulares en el funcionamiento garantizará que pueda disfrutar de su dispositivo durante mucho tiempo sin defectos.
- La distancia mínima entre la proyección de luz y la superficie que vaya a iluminar debe ser superior a 1°m.
- No se debe nunca superar la temperatura ambiente máxima de  $t_a = 40\text{ °C}$ .
- La humedad relativa no debe superar el 50 % con una temperatura ambiente de  $40\text{ °C}$ .
- Si este dispositivo se opera de una forma diferente a la descrita en este manual, puede que el producto sufra daños y la garantía quedará anulada.
- Si hace funcionar la unidad de una forma diferente a la indicada se podrían producir riesgos de cortocircuito, quemaduras, descargas eléctricas, caídas, etc.

Puede poner en peligro su propia seguridad y la de otras personas.

### Montaje

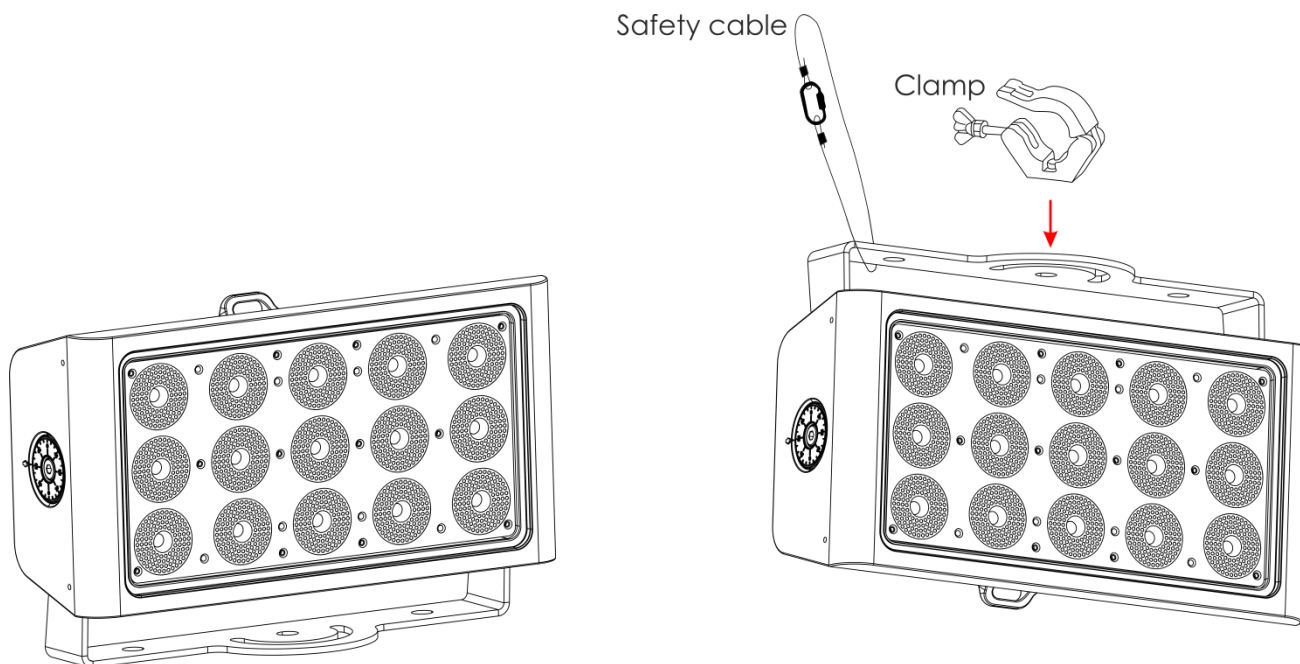
Cumpla la normativa europea y nacional en relación al montaje e instalación en trusses y cualquier otra cuestión relativa a la seguridad.

No trate de realizar la instalación usted mismo.

Encargue la instalación a un distribuidor autorizado.

### Procedimiento:

- Si se va a colocar la unidad Cameleon Flood cabeza abajo en el techo o en vigas altas, deberán utilizarse sistemas de truss profesionales.
- Utilice una abrazadera para instalar la unidad Cameleon Flood con su soporte de montaje en el sistema de truss.
- La unidad Cameleon Flood nunca debe ser instalada de forma que oscile libremente por la sala.
- La instalación debe siempre estar sujeta con un anclaje de seguridad, p. ej. una red o un cable de seguridad apropiado.
- Cuando vaya a montar, desmontar o reparar una unidad Cameleon Flood situada en un lugar elevado, asegúrese de que el área justo debajo del lugar de instalación esté cerrada al público y de que se prohíba el acceso a la misma de personas no autorizadas.



La unidad Cameleon Flood 15 Q4 se puede colocar en un suelo plano de escenario o instalar en cualquier tipo de truss mediante una abrazadera.

Una instalación incorrecta puede provocar lesiones graves y/o daños a la propiedad.

**Conexión al suministro eléctrico**

Conecte el dispositivo al suministro eléctrico a través del enchufe.

Compruebe que el cable del color correcto esté conectado al lugar apropiado.

Internacional	Cable para la UE	Cable para el Reino Unido	Cable para los EE.UU.	Clavija
L (vivo)	MARRÓN	ROJO	AMARILLO/COBRE	FASE
N (neutro)	AZUL	NEGRO	PLATEADO	NEUTRO
	AMARILLO/VERDE	VERDE	VERDE	TOMA A TIERRA DE PROTECCIÓN

Asegúrese de que el dispositivo se encuentre siempre conectado correctamente a la toma de tierra.

Una instalación incorrecta puede provocar lesiones graves y/o daños a la propiedad.







### Procedimiento de devolución



La mercancía que se vaya a devolver debe enviarse con portes pagados y en el embalaje original. No se expedirán etiquetas de devolución. El paquete debe estar etiquetado claramente con un número de autorización de devolución (número RMA). Los productos devueltos que no incluyan un número RMA serán rechazados. Highlite no aceptará los artículos devueltos ni ninguna responsabilidad. Llame a Highlite en el 0031-455667723 o envíe un correo electrónico a [aftersales@highlite.nl](mailto:aftersales@highlite.nl) y solicite un número RMA antes de proceder al envío del dispositivo. Esté preparado para facilitar el número del modelo, el número de serie y una breve descripción de la razón de la devolución. Asegúrese de embalar el dispositivo correctamente, ya que cualquier daño provocado por un embalaje inadecuado será responsabilidad del cliente. Highlite se reserva el derecho de utilizar su propia discreción para reparar o reemplazar el (los) producto(s). Como sugerencia, un embalaje de UPS adecuado o una caja doble son siempre los métodos más seguros de utilizar.

**Nota: si se le ha proporcionado un número RMA, incluya la siguiente información en un papel dentro de la caja:**

- 01) Su nombre
- 02) Su dirección
- 03) Su número de teléfono
- 04) Una breve descripción de la avería

### Reclamaciones

El cliente tiene la obligación de comprobar los artículos enviados inmediatamente después de su recepción para detectar si falta algo y/o si se aprecia algún defecto y también se ha de llevar a cabo esta comprobación después de que le anunciemos que sus artículos están disponibles. Los daños ocurridos durante el transporte son responsabilidad de la empresa transportadora y por consiguiente deben ser notificados al transportista en el momento de recepción de la mercancía.

Es responsabilidad del cliente la notificación y el envío de la reclamación a la empresa transportadora en el caso de que el dispositivo haya recibido daños durante el transporte. Se nos debe notificar de los daños ocurridos durante el transporte dentro del plazo de un día después de la recepción del envío. Las devoluciones deben siempre enviarse con portes pagados. Las devoluciones deben estar acompañadas de una carta en la que se detalla la razón de su devolución. Las devoluciones que no tengan los portes pagados serán rechazadas excepto si se ha acordado otra cosa por escrito. Las quejas dirigidas a nuestra empresa deben de ser enviadas por escrito o por fax dentro de un periodo de 10 días laborables después de la recepción de la factura. Pasado de este plazo, las quejas no serán atendidas.

Solo se tomarán en consideración las quejas si el cliente ha cumplido hasta ese momento con todas las partes del contrato, independientemente del contrato del cual la obligación sea resultado.

## Descripción del dispositivo

### Características

La unidad Cameleon Flood 15 Q4 es un dispositivo de iluminación para lavado de color de paredes que ofrece una alta proyección luminosa y efectos excepcionales. Es una extensión de nuestra serie Cameleon. Es una solución para la iluminación de un gran número de objetos en interiores y exteriores.

- Funcionamiento "plug and play"
- Mezcla de colores RGBW "4 en 1"
- Pantalla táctil
- Cable XLR de 3 clavijas a mini conector de 3 clavijas ([42708](#)) para conectar la unidad Cameleon a la señal DMX, no incluido.
- Voltaje de entrada: 100-240 V CA, 50/60 Hz
- Consumo de energía: 115 W a máxima potencia
- Alimentación de corriente: 350 mA
- Frecuencia de actualización: > 6000 Hz
- Modo DMX: 4, 6 o 10 canales
- Gama de colores: 16,7 millones de colores aditivos
- Fuente luminosa: 15 x ledes RGBW Serie ProLight Opto Hornet "4 en 1" de 5 W
- Lux a 2 m: Rojo: 800 Lumen  
Verde: 1040 Lumen  
Azul: 328 Lumen  
Blanco: 1505 Lumen  
Potencia máxima: 3434 Lumen
- Ángulo del haz de luz: 25°
- Distancia máx.: 20 m
- Clasificación de protección: IP65
- Lámina de la lente: vidrio templado
- Control: DMX/programa automático/programas incorporados/modo maestro-esclavo/funcionamiento manual
- Dímer: 0-100 %
- Luz estroboscópica: 0-20 Hz
- Carcasa: aluminio fundido negro
- Refrigeración: convección (sin ventiladores)
- Conexiones: cable IP65 de entrada y salida de corriente de dedicación exclusiva y cable IP65 de entrada y salida de datos
- Medidas: 330 x 100 x 200 mm (largo x ancho x alto) (incluyendo soporte)
- Peso: 5,2 kg

### Accesorios opcionales

[42698](#) Juego de casquillos de corriente macho/hembra para la serie Cameleon

[42699](#) Juego de casquillos de datos macho/hembra para la serie Cameleon

[42705](#) Cable de extensión de corriente para la serie Cameleon (3 m)

[42706](#) Cable de conexión de corriente para la serie Cameleon (3 m)

[42707](#) Cable de extensión de DMX para la serie Cameleon (3 m)

[427076](#) Cable de extensión de DMX para la serie Cameleon (6m)

[42708](#) Cable de entrada DMX para la serie Cameleon (3 m)



Asegúrese de adquirir un cable XLR de 3 clavijas a mini conector de 3 clavijas ([42708](#)) para conectar la unidad a la señal DMX.



Vista general

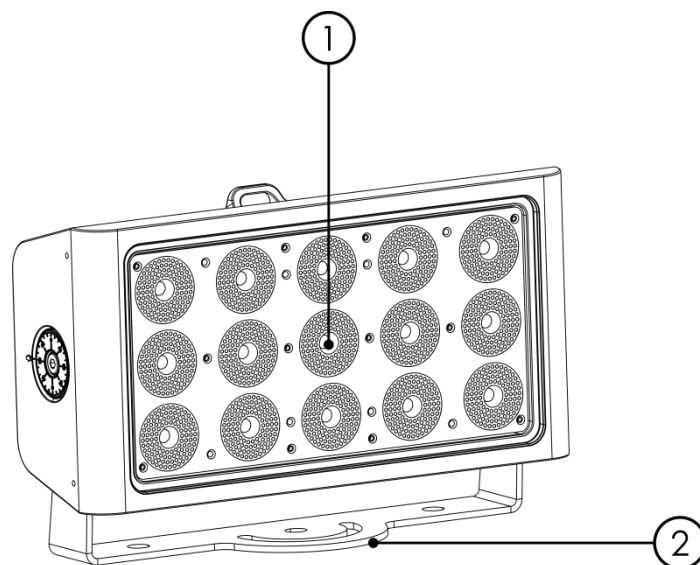


Fig. 01

- 01) 15 x ledes RGBW Serie ProLight Opto Hornet "4 en 1" de 5 W
- 02) Soporte de montaje

Parte trasera

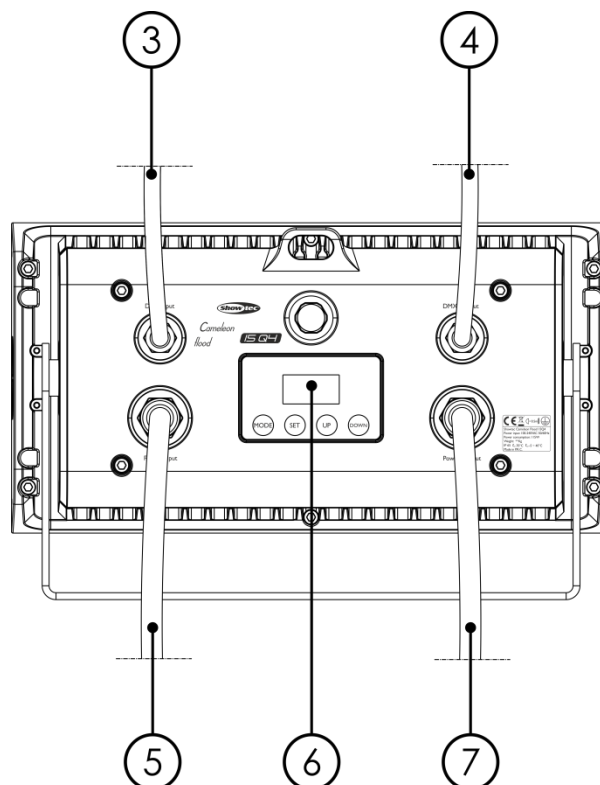


Fig. 02

- 03) Cable IP65 de entrada de señal DMX mini especial de 3 clavijas
- 04) Cable IP65 de salida de señal DMX mini especial de 3 clavijas
- 05) Cable IP65 de entrada de corriente especial mini de 3 clavijas
- 06) Pantalla OLED y botones de control
- 07) Cable IP65 de salida de corriente mini especial de 3 clavijas

## Instalación

Quite todo el material de embalaje de la unidad Cameleon Flood 15 Q4. Compruebe que se haya extraído todo el relleno de espuma y plástico. Conecte todos los cables.

**No suministre la energía hasta que se haya instalado y conectado el sistema completo correctamente. Desconecte siempre del suministro eléctrico antes de limpiar o efectuar un servicio de mantenimiento. Los daños causados por el incumplimiento de las instrucciones no están cubiertos por la garantía.**

## Preparación y funcionamiento

Siga las instrucciones que se indican a continuación ya que conciernen al modo de funcionamiento. Antes de conectar la unidad al suministro eléctrico asegúrese de que la fuente de alimentación coincida con el voltaje especificado para el producto. No trate de hacer funcionar un producto con especificación para 120 V con 230 V o viceversa.

### Modos de control

- Dispone de 5 modos:
- Programas automáticos
  - Programas incorporados
  - Modo de color manual
  - Maestro-esclavo
  - DMX-512 (4, 6 y 10 canales)

#### Una unidad Cameleon Flood (programa de funcionamiento automático)

- 01) Sujete el dispositivo de efectos de iluminación a un truss firmemente instalado. Deje como mínimo un espacio de 0,5 m alrededor de la unidad para la circulación del aire.
- 02) Utilice siempre un cable de seguridad (código de pedido 70140/70141).
- 03) Conecte el extremo del cable de alimentación de CA a un enchufe del suministro eléctrico.
- 04) Cuando la unidad Cameleon Flood no esté conectada a través de un cable DMX, funcionará como un dispositivo autónomo. Consulte la página 15 para obtener más información acerca del programa automático.

#### Una unidad Cameleon Flood (programas incorporados)

- 01) Sujete el dispositivo de efectos de iluminación a un truss firmemente instalado. Deje como mínimo un espacio de 0,5 m alrededor de la unidad para la circulación del aire.
- 02) Utilice siempre un cable de seguridad (código de pedido 70140/70141).
- 03) Conecte el extremo del cable de alimentación de CA a un enchufe del suministro eléctrico.
- 04) Cuando la unidad Cameleon Flood no esté conectada a través de un cable DMX, funcionará como un dispositivo autónomo. Consulte la página 15 para obtener más información acerca de los programas incorporados.

#### Una unidad Cameleon Flood (modo de color manual)

- 01) Sujete el dispositivo de efectos de iluminación a un truss firmemente instalado. Deje como mínimo un espacio de 0,5 m alrededor de la unidad para la circulación del aire.
- 02) Utilice siempre un cable de seguridad (código de pedido 70140/70141).
- 03) Conecte el extremo del cable de alimentación de CA a un enchufe del suministro eléctrico.
- 04) Cuando la unidad Cameleon Flood no esté conectada a través de un cable DMX, funcionará como un dispositivo autónomo. Consulte la página 16 para obtener más información acerca del modo de color manual.

## Múltiples unidades Cameleon Flood (control maestro-esclavo)

- 01) Sujete el dispositivo de efectos de iluminación a un truss firmemente instalado. Deje como mínimo un espacio de 0,5 m alrededor de la unidad para la circulación del aire.
- 02) Utilice siempre un cable de seguridad (código de pedido 70140/70141).
- 03) Utilice un cable XLR de 3 clavijas para conectar las unidades Cameleon Flood con otros dispositivos.

Las clavijas:



1. Tierra
2. Señal negativa (-)
3. Señal positiva (+)

- 04) Conecte las unidades como se indica en la Fig. 03. Conecte la toma de salida de señal "DMX Out" de la primera unidad con el conector de entrada señal "DMX In" de la segunda unidad mediante el cable DMX de extensión [42707/427076](#). Interconecte las unidades segunda y tercera mediante el cable DMX de extensión [42707/427076](#).

Puede utilizar las mismas funciones en el dispositivo maestro como se describe en las páginas 15-16 (programa automático, programas incorporados, modo de color manual). Esto significa que puede establecer el modo de funcionamiento deseado en el dispositivo maestro y todos los dispositivos esclavos reaccionarán de la misma forma que el dispositivo maestro.

## Múltiples unidades Cameleon Flood (control maestro-esclavo)

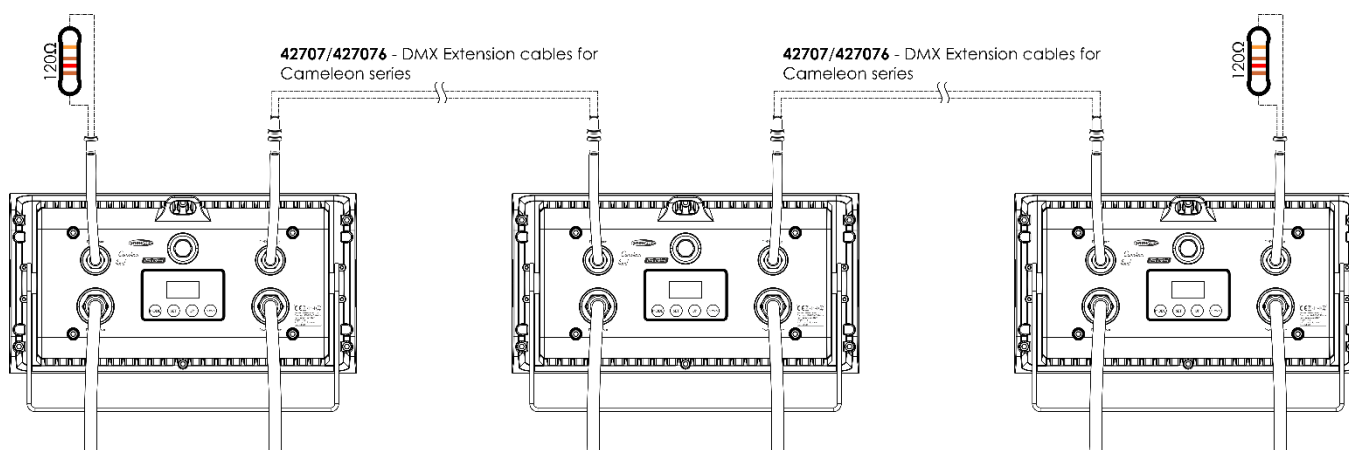
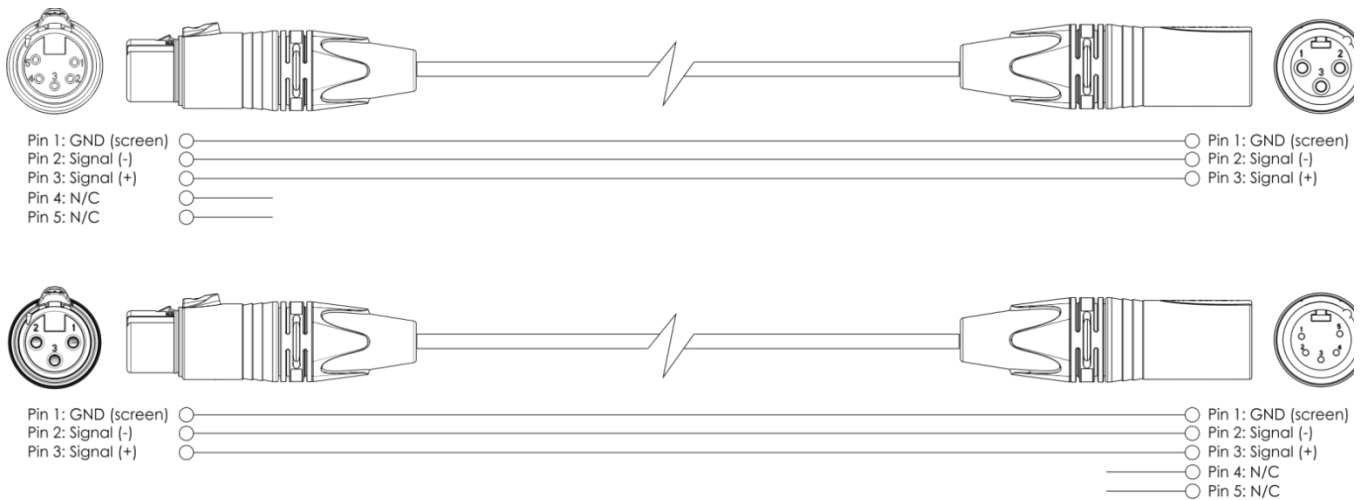


Fig. 03

## Múltiples unidades Cameleon Flood (control DMX)

- 01) Sujete el dispositivo de efectos de iluminación a un truss firmemente instalado. Deje como mínimo un espacio de 0,5 m alrededor de la unidad para la circulación del aire.
- 02) Utilice siempre un cable de seguridad (código de pedido 70140/70141).
- 03) Utilice un cable XLR de 3 clavijas para conectar las unidades Cameleon Flood con otros dispositivos.



- 04) Conecte las unidades como se indica en la Fig. 04. Conecte un controlador de iluminación a la toma de entrada de señal "DMX In" de la primera unidad mediante el cable de entrada DMX [42708](#). Conecte la toma de salida "Out" de la primera unidad al conector de entrada "In" de la segunda unidad mediante el cable DMX de extensión [42707/42706](#). Interconecte las unidades segunda y tercera mediante el cable DMX de extensión [42707/42706](#).
- 05) Conecte el suministro de energía eléctrica: Enchufe los cables de alimentación de CA a la toma de entrada especial IP65 de cada unidad y a continuación conecte el otro extremo del cable de alimentación de CA a un enchufe de suministro eléctrico apropiado comenzando por la primera unidad. No suministre la energía hasta que se haya instalado y conectado el sistema completo correctamente.

## Configuración DMX de múltiples unidades Cameleon Flood

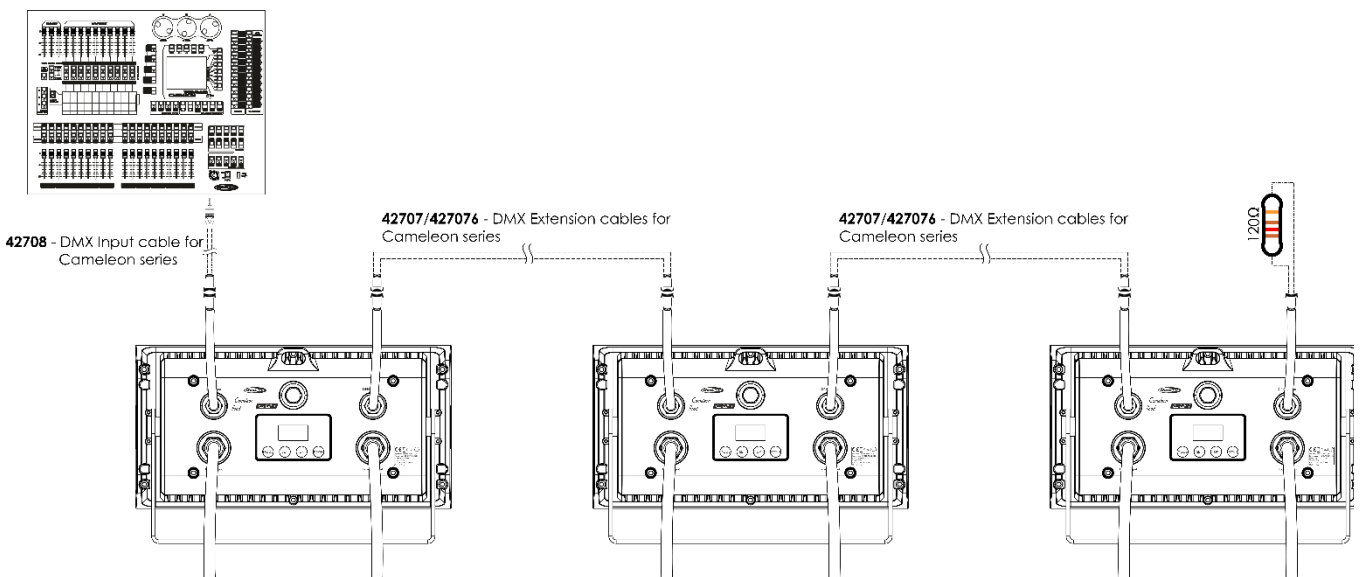


Fig. 04

**Nota: conecte todos los cables antes de enchufar la corriente eléctrica**



**Nota: no es posible conectar un cable DMX estándar directamente al conector. Asegúrese de utilizar el cable especial para la conexión DMX ([42708](#)) y los cables de extensión ([42707/42706](#)).**



## Interconexión de dispositivos

Será necesario un cable de interconexión de datos en serie para reproducir espectáculos de iluminación de uno o más dispositivos mediante un controlador DMX-512 o para reproducir espectáculos de dos o más dispositivos sincronizados funcionando en modo maestro-esclavo. El número combinado de canales que requieren todos los dispositivos de una conexión de datos en serie determina el número de dispositivos que admite dicha conexión de datos.

**Importante:** Los dispositivos de una conexión de datos en serie deben estar interconectados en una única conexión en cadena. Para cumplir la norma EIA-485 no se deben conectar más de 30 dispositivos con una única conexión de datos. Si se conectaran más de 30 dispositivos con una conexión de datos en serie sin utilizar un distribuidor aislado ópticamente, se produciría un deterioro de la señal digital DMX.



Distancia máxima recomendada de la conexión de datos DMX: 100 metros.

Número máximo recomendado de dispositivos en una conexión de datos DMX: 30 unidades

Número máximo recomendado de unidades en una conexión de alimentación de CA: 8 unidades a 120 V

Número máximo recomendado de unidades en una conexión de alimentación de CA: 16 unidades a 230 V

## Cableado de datos

Para interconectar los dispositivos debe adquirir cables de datos. Puede comprar cables DMX certificados de DAP Audio directamente a través de su proveedor o distribuidor o construir su propio cable. Si elige construir su propio cable, utilice cable especial para conexión de datos con el que se puede transmitir una señal de alta calidad y es poco susceptible a interferencias electromagnéticas.

### Cables de datos DMX de DAP Audio

- Cable de micrófono básico de DAP Audio para todo tipo de uso. XLR/3 clavijas macho balanceado > XLR/3 clavijas hembra balanceado. **Código de pedido** FL01150 (1,5 m), FL013 (3 m), FL016 (6 m), FL0110 (10 m), FL0115 (15 m), FL0120 (20 m).
- Cable de datos del tipo X de DAP Audio. XLR/3 clavijas macho > XLR/3 clavijas hembra. **Código de pedido** FLX0175 (0,75 m), FLX01150 (1,5 m), FLX013 (3 m), FLX016 (6 m), FLX0110 (10 m).
- Cable de DAP Audio para el usuario exigente con una calidad excepcional de audio y conectores fabricados por Neutrik®. **Código de pedido** FL71150 (1,5 m), FL713 (3 m), FL716 (6 m), FL7110 (10 m).
- Cable de DAP Audio para el usuario exigente con una calidad excepcional de audio y conectores fabricados por Neutrik®. **Código de pedido** FL7275 (0,75 m), FL72150 (1,5 m), FL723 (3 m), FL726 (6 m), FL7210 (10 m).
- Cable de 110 Ohmios de DAP Audio con transmisión de señal digital. **Código de pedido** FL0975 (0,75 m), FL09150 (1,5 m), FL093 (3 m), FL096 (6 m), FL0910 (10 m), FL0915 (15 m), FL0920 (20 m).
- Adaptador DMX de DAP Audio: 3 clavijas/5 clavijas. **Código de pedido** FLA30.

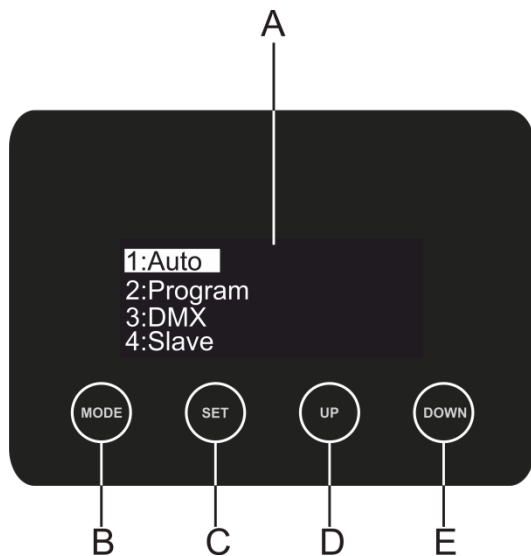
**Nota:** Utilice los cables DMX especiales para la conexión DMX.

[42707](#) Cable de extensión de DMX para la serie Cameleon (3 m)

[427076](#) Cable de extensión de DMX para la serie Cameleon (6 m)

[42708](#) Cable de entrada DMX para la serie Cameleon (3 m)

## Panel de control



- A) Pantalla OLED
- B) Botón MODE (modo)
- C) Botón SET (establecer)
- D) Botón UP (arriba)
- E) Botón DOWN (abajo)

Fig. 05

## Modo de control

Los dispositivos son direccionados individualmente en una conexión de datos y conectados al controlador.

Los dispositivos responden a la señal DMX proveniente del controlador. (Al seleccionar y guardar la dirección DMX, el controlador mostrará la dirección DMX guardada la próxima vez que se encienda.)

## Direccionamiento DMX

El panel de control situado en la parte frontal de la base le permite asignar las direcciones DMX del dispositivo de iluminación, que será el primer canal a través del cual la unidad Cameleon responderá al controlador.

Tenga en cuenta que cuando utilice el controlador, la unidad dispone de **10** canales.

Cuando utilice múltiples unidades Cameleon asegúrese de establecer las direcciones DMX correctas. Por lo tanto la dirección DMX de la primera unidad Cameleon sería **1(001)**; la dirección DMX de la segunda unidad Cameleon sería **1+10=11 (011)**; la dirección DMX de la tercera unidad Cameleon sería **11+10=21 (021)**, etc. Asegúrese de que ningún canal se encuentre superpuesto para poder controlar todas las unidades Cameleon correctamente. Si dos o más unidades Cameleon tienen direcciones iguales funcionarán de la misma manera.

## Control:

Una vez direccionadas todas las unidades Cameleon, ya puede comenzar a operarlas a través de su controlador de iluminación.

**Nota:** Cuando encienda la unidad Cameleon esta detectará automáticamente si se reciben o no datos DMX-512. Si no es así, puede que se deba a:

- Que el cable XLR proveniente del controlador no se haya conectado a la entrada de señal de la unidad Cameleon.
- Que el controlador esté apagado o estropeado, que el cable o el conector sean defectuosos o que los conductores de señal estén intercambiados en el conector de entrada.

**Nota:** es necesario insertar un conector de terminación XLR (con 120 ohmios) en el último dispositivo para garantizar la transmisión correcta de la conexión de datos DMX.



## Desactivación de la pantalla después de 50 segundos de inactividad



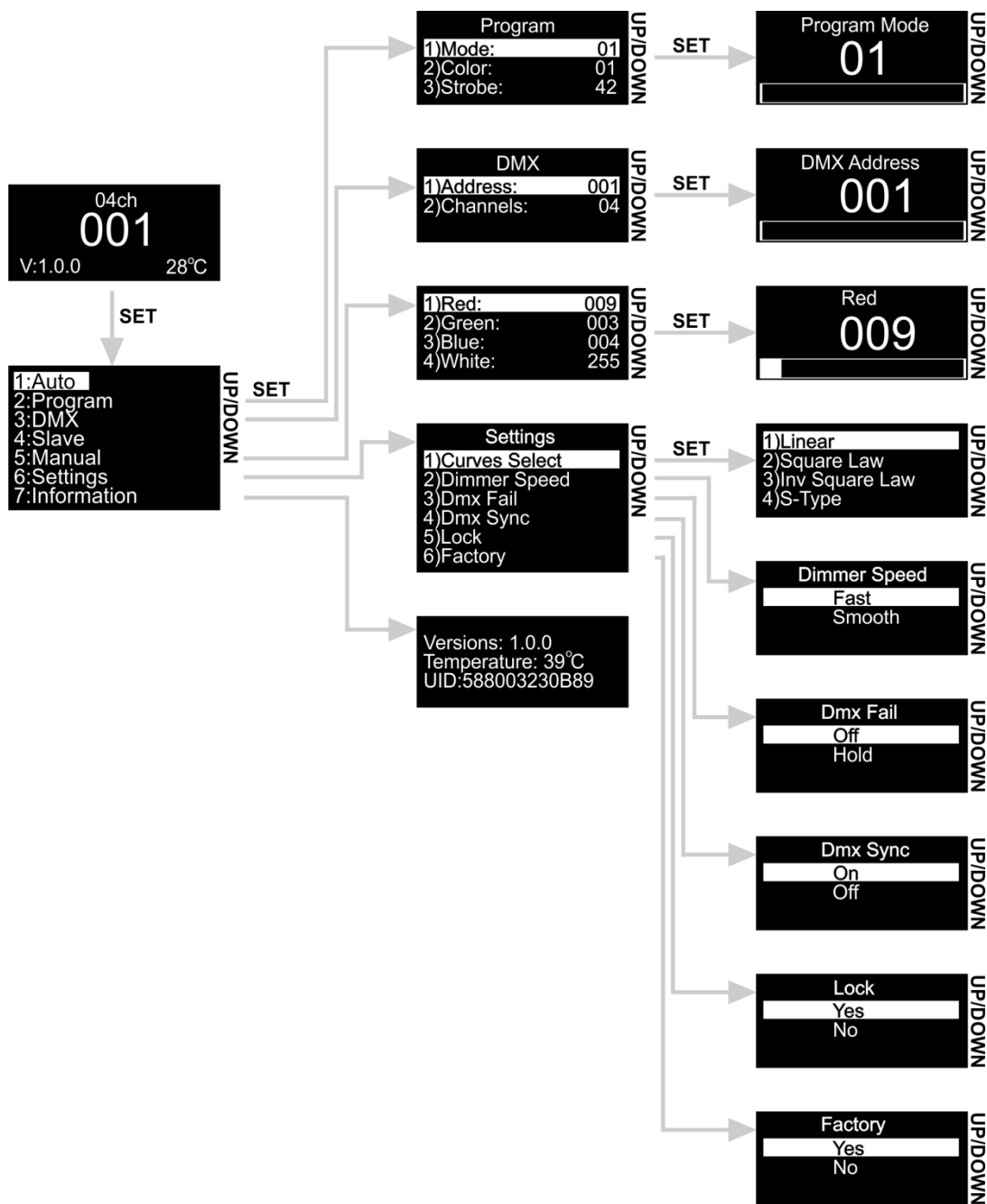
Si no se pulsa ningún botón durante 50 segundos, la pantalla se apagará.

Para volver a encender la pantalla debe pulsar uno de los botones **MODE**, **SET**, **UP** o **DOWN**.

Una vez pulsado el botón, la pantalla se iluminará.

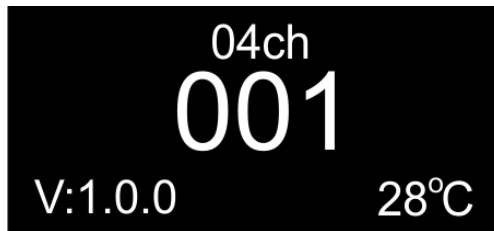


Descripción general del menú



## Opciones del menú principal

01) Al encender el dispositivo en la pantalla se mostrará:



02) Pulse los botones **SET** o **MODE** para abrir el menú principal. En la pantalla se mostrará:



03) Pulse los botones **UP y DOWN** para desplazarse por los menús.

04) Pulse el botón **SET** para abrir el menú deseado.

05) Pulse el botón **MODE** para regresar a la pantalla anterior.

### 1. Auto (programas automáticos)

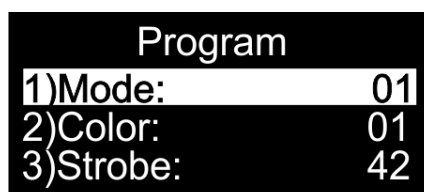
Con este menú puede activar el programa automático incorporado.

01) En el menú principal, pulse los botones **UP y DOWN** para elegir la opción Auto.

02) El dispositivo ejecutará el programa automático incorporado.

### 2. Program (programas incorporados)

Con este menú puede establecer uno de los programas incorporados, los colores predefinidos y la frecuencia y velocidad de la luz estroboscópica.



01) En el menú principal, pulse los botones **UP y DOWN** para elegir la opción Program.

02) Pulse el botón **SET** para abrir el menú.

03) Pulse los botones **UP y DOWN** para elegir entre Mode (modo), Color (color) Speed (velocidad) o Strobe (luz estroboscópica).

04) Una vez elegida la opción Mode, pulse el botón **SET** para abrir el submenú. Pulse los botones **UP y DOWN** para elegir entre los 16 programas incorporados diferentes.

05) Si elige el programa incorporado 01 podrá seleccionar un color predefinido. Una vez elegida la opción Color, pulse el botón **SET** para abrir el submenú. Pulse los botones **UP y DOWN** para elegir entre los 33 colores predefinidos.

06) Si elige los programas predefinidos 02-16 podrá establecer la velocidad. Una vez elegida la opción Speed, pulse el botón **SET** para abrir el submenú. Pulse los botones **UP y DOWN** para establecer la velocidad entre 01-100, de velocidad lenta a rápida.

07) Una vez elegida la opción Strobe, pulse el botón **SET** para abrir el submenú. Pulse los botones **UP y DOWN** para aumentar o disminuir la frecuencia de la luz estroboscópica. El rango de ajuste se encuentra entre 0-99, de desactivado a frecuencia alta de la luz estroboscópica.

### 3. DMX (dirección DMX/configuración DMX)

Con este menú puede establecer la dirección DMX de inicio del dispositivo y elegir un modo de canal DMX.



- 01) En el menú principal, pulse los botones **UP y DOWN** para elegir la opción DMX.
- 02) Pulse el botón **SET** para abrir el menú.
- 03) Pulse los botones **UP y DOWN** para elegir entre las opciones Address (dirección) o Channels (canales).
- 04) Una vez elegida la opción Address, pulse el botón **SET** para abrir el submenú.
- 05) Pulse los botones **UP y DOWN** para establecer la dirección DMX deseada. El rango de ajuste se encuentra entre 001-512.
- 06) Una vez elegida la opción Channels, pulse el botón **SET** para abrir el submenú.
- 07) Utilice los botones **UP y DOWN** para elegir entre 4, 6 o 10 canales DMX.

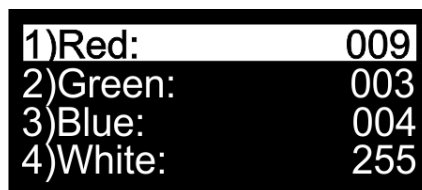
### 4. Slave (modo maestro-esclavo)

Con este menú podrá establecer la unidad como un dispositivo esclavo.

- 01) En el menú principal, pulse los botones **UP y DOWN** para elegir la opción Slave.
- 02) El dispositivo funcionará ahora en modo esclavo. Esto significa que reaccionará de la misma forma que el dispositivo maestro.

### 5. Manual (modo de color manual)

Con este menú puede establecer los colores estáticos.

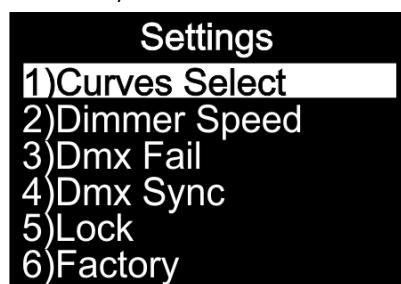


- 01) En el menú principal, pulse los botones **UP y DOWN** para elegir la opción Manual.
- 02) Pulse el botón **SET** para abrir el menú.
- 03) Pulse los botones **UP y DOWN** para desplazarse por los colores estáticos: Red (rojo), Green (verde), Blue (azul) y White (blanco).
- 04) Una vez establecido el color deseado con los botones **UP y DOWN**, pulse el botón **SET** para ajustar la intensidad del color. El rango de ajuste para cada color se encuentra entre 0-255 de oscuro a máxima luminosidad. Puede establecerlo con los botones **UP y DOWN**.

### 6. Settings (ajustes)

Con este menú se pueden establecer los ajustes del dispositivo.

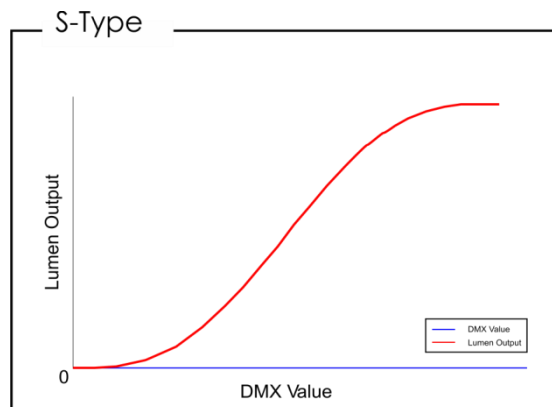
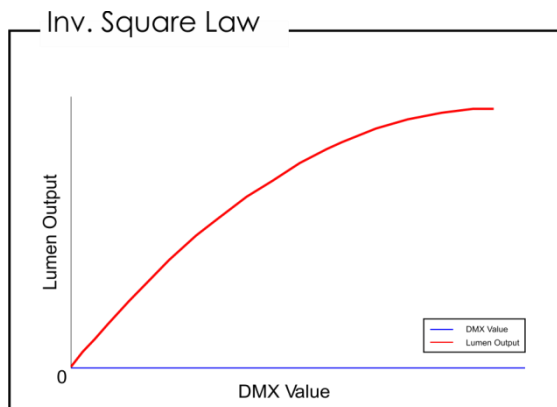
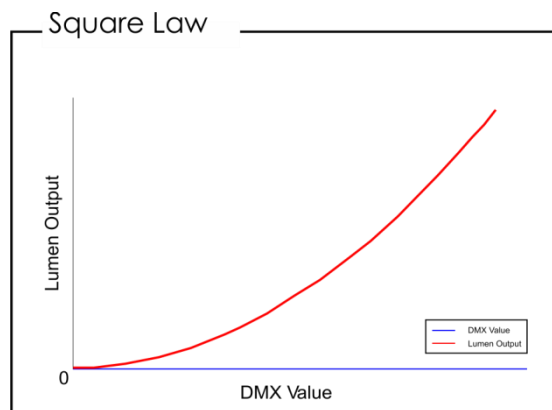
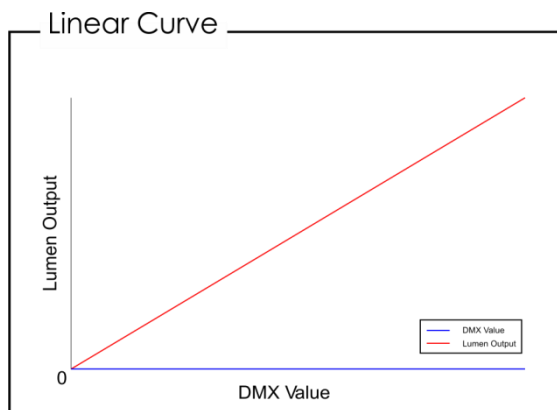
- 01) En el menú principal, pulse los botones **UP y DOWN** para elegir la opción Settings.
- 02) Pulse el botón **SET** para abrir el menú.
- 03) Pulse los botones **UP y DOWN** para desplazarse por los siguientes menús: Curves Select, Dimmer Speed, DMX Fail, DMX Sync, Lock, Factory.



## 6.1. Curves Select (selección de curva)

Con este menú puede ajustar el modo regulación de luz del dispositivo eligiendo una curva de regulación.

- 01) Mientras que se encuentra en el menú Settings (ajustes), utilice los botones **UP y DOWN** para elegir la opción Curves Select.
- 02) Pulse el botón **SET** para abrir el menú.
- 03) Pulse los botones **UP y DOWN** para elegir la curva de regulación deseada entre las 4 opciones disponibles:



## 6.2. Dimmer Speed (velocidad del dimer)

Con este menú puede establecer la velocidad de la regulación de luz del dispositivo.

- 01) Utilice los botones **UP y DOWN** para elegir la opción Dimmer Speed.
- 02) Pulse el botón **SET** para abrir el menú.
- 03) Pulse los botones **UP y DOWN** para elegir la velocidad de la regulación de luz deseada.
- 04) Puede elegir entre las opciones Fast (rápido) y Smooth (gradual).

## 6.3. DMX Fail (modo de respaldo en caso de fallo de la señal DMX)

Con este menú puede ajustar el comportamiento del dispositivo en el caso de que se produzca un error en la señal DMX.

- 01) En el menú Settings (ajustes), pulse los botones **UP y DOWN** para elegir la opción DMX Fail.
- 02) Pulse el botón **SET** para abrir el menú.
- 03) Pulse los botones **UP y DOWN** para elegir la opción deseada.
- 04) Puede elegir entre Off (desactivado) y Hold (mantener).
- 05) Si ha elegido la opción Off, el dispositivo realizará un blackout de la proyección si se produce un error en la señal DMX.
- 06) Si ha elegido la opción Hold, el dispositivo regresará a la última dirección DMX que funcionara correctamente antes de que se produjera el error, lo que garantizará un funcionamiento sin interrupciones.

### 6.4. DMX Sync (sincronización de DMX)

Con este menú puede establecer la sincronización DMX del dispositivo.

- 01) En el menú Settings (ajustes), pulse los botones **UP y DOWN** para elegir la opción DMX Sync.
- 02) Pulse el botón **SET** para abrir el menú.
- 03) Pulse los botones **UP y DOWN** para elegir la opción deseada.
- 04) Puede elegir entre On (activar) u Off (desactivar).
- 05) La opción DMX Sync es una herramienta que le ayuda a mantener múltiples dispositivos sincronizados cuando se utilizan en el modo maestro-esclavo.
- 06) Al seleccionar la opción On se activará la función de sincronización.

### 6.5. Lock (bloqueo)

Con este menú puede elegir si se activa el bloqueo de seguridad.

- 01) En el menú Settings (ajustes), pulse los botones **UP y DOWN** para elegir la opción Lock.
- 02) Pulse el botón **SET** para abrir el menú.
- 03) Pulse los botones **UP y DOWN** para elegir la opción deseada.
- 04) Puede elegir entre las opciones Yes (sí) o No.
- 05) Si ha elegido la opción Yes y la confirma con el botón **SET**, el dispositivo pasará al modo de bloqueo transcurridos 35 segundos. Deberá introducir la contraseña para poder acceder al menú principal. Pulse los botones **MODE** y **SET** simultáneamente durante 3 segundos y podrá acceder al menú principal.
- 06) Si ha elegido la opción No, el menú principal permanecerá desbloqueado.

### 6.6. Factory (restauración de los valores de fábrica)

Con este menú se puede restablecer el dispositivo a sus valores predeterminados.

- 01) En el menú Settings (ajustes), pulse los botones **UP y DOWN** para elegir la opción Factory.
- 02) Pulse el botón **SET** para abrir el menú.
- 03) Pulse los botones **UP y DOWN** para elegir la opción deseada.
- 04) Puede elegir entre las opciones Yes (sí) o No.
- 05) Si ha elegido la opción Yes y la confirma con el botón **SET**, en el dispositivo se restaurarán los ajustes predeterminados.
- 06) El dispositivo regresará al programa automático incorporado.

## 7. Information (información)

Con este menú puede visualizar la versión de software instalada actualmente, la temperatura y el código del dispositivo.



Versions: 1.0.0  
Temperature: 39°C  
UID:588003230B89

- 01) En el menú principal, pulse los botones **UP y DOWN** para elegir la información que desee saber.
- 02) Pulse el botón **SET** para abrir el menú.
- 03) Podrá visualizar la versión de software instalada actualmente, la temperatura y el código del dispositivo.

**Canales DMX****4 canales DMX****Canal 1 – Intensidad del dímer del color rojo**

0-255 Ajuste gradual del rojo, 0-100 %

**Canal 2 – Intensidad del dímer del color verde**

0-255 Ajuste gradual del verde, 0-100 %

**Canal 3 – Intensidad del dímer del color azul**


0-255 Ajuste gradual del azul, 0-100 %

**Canal 4 – Intensidad del dímer del color blanco**

0-255 Ajuste gradual del blanco, 0-100 %

**6 canales DMX****Canal 1 - Intensidad del dímer máster**

0-255 Ajuste gradual de oscuro a máxima luminosidad, 0-100 %

**Canal 2 – Luz estroboscópica lineal (los canales 1, 3, 4, 5 o 6 deben estar establecidos entre 1-255 )** 

0-10 Cerrado

11-255 Frecuencia de destello de la luz estroboscópica, de lenta a rápida (0-20 Hz)

**Canal 3 – Intensidad del dímer del color rojo (el canal 1 debe estar establecido entre 1-255 )** 


0-255 Ajuste gradual del rojo, 0-100 %

**Canal 4 – Intensidad del dímer del color verde (el canal 1 debe estar establecido entre 1-255 )** 

0-255 Ajuste gradual del verde, 0-100 %

**Canal 5 – Intensidad del dímer del color azul (el canal 1 debe estar establecido entre 1-255 )** 


0-255 Ajuste gradual del azul, 0-100 %

**Canal 6 - Intensidad del dímer del color blanco (el canal 1 debe estar establecido entre 1-255 )** 

0-255 Ajuste gradual del blanco, 0-100 %


**10 canales DMX****Canal 1 - Intensidad del dímer máster**

0-255 Ajuste gradual de oscuro a máxima luminosidad, 0-100 %

**Canal 2 - Luz estroboscópica lineal (los canales 1, 7, 8, 9 o 10 deben estar establecidos entre 1-255, el canal 4 entre 8-255 y el canal 5 entre 16-225 )** 

0-10 Cerrado

11-255 Frecuencia de destello de la luz estroboscópica, de lenta a rápida (0-20 Hz)

**Canal 3 - Pulso de luz estroboscópica (los canales 1, 7, 8, 9 o 10 deben estar establecidos entre 1-255, el canal 4 entre 8-255 y el canal 5 entre 16-225 )** 

0-10 Cerrado

11-255 Destello de pulso estroboscópico, de velocidad lenta a rápida





**Canal 4 - Colores predefinidos (el canal 1 debe estar establecido entre 1-255 )**

0-7	Sin función
8-13	Color 1: R (rojo) 255, G (verde) 000, B (azul) 000, W (blanco) 000
14-20	Color 2: R (rojo) 255, G (verde) 000, B (azul) 000, W (blanco) 100
21-27	Color 3: R (rojo) 255, G (verde) 000, B (azul) 000, W (blanco) 200
28-34	Color 4: R (rojo) 255, G (verde) 050, B (azul) 000, W (blanco) 000
35-41	Color 5: R (rojo) 255, G (verde) 150, B (azul) 000, W (blanco) 000
42-48	Color 6: R (rojo) 255, G (verde) 255, B (azul) 000, W (blanco) 000
49-55	Color 7: R (rojo) 255, G (verde) 255, B (azul) 000, W (blanco) 075
56-62	Color 8: R (rojo) 255, G (verde) 255, B (azul) 000, W (blanco) 255
63-69	Color 9: R (rojo) 000, G (verde) 255, B (azul) 000, W (blanco) 150
70-76	Color 10: R (rojo) 000, G (verde) 255, B (azul) 000, W (blanco) 050
77-83	Color 11: R (rojo) 000, G (verde) 255, B (azul) 000, W (blanco) 000
84-90	Color 12: R (rojo) 000, G (verde) 255, B (azul) 050, W (blanco) 000
91-97	Color 13: R (rojo) 000, G (verde) 255, B (azul) 150, W (blanco) 000
98-104	Color 14: R (rojo) 000, G (verde) 255, B (azul) 255, W (blanco) 000
105-111	Color 15: R (rojo) 000, G (verde) 255, B (azul) 255, W (blanco) 075
112-118	Color 16: R (rojo) 000, G (verde) 255, B (azul) 255, W (blanco) 150
119-125	Color 17: R (rojo) 000, G (verde) 100, B (azul) 255, W (blanco) 255
126-132	Color 18: R (rojo) 000, G (verde) 000, B (azul) 255, W (blanco) 100
133-139	Color 19: R (rojo) 000, G (verde) 000, B (azul) 255, W (blanco) 050
140-146	Color 20: R (rojo) 000, G (verde) 000, B (azul) 255, W (blanco) 000
147-153	Color 21: R (rojo) 075, G (verde) 000, B (azul) 255, W (blanco) 000
154-160	Color 22: R (rojo) 160, G (verde) 000, B (azul) 255, W (blanco) 000
161-167	Color 23: R (rojo) 255, G (verde) 000, B (azul) 255, W (blanco) 000
168-174	Color 24: R (rojo) 255, G (verde) 000, B (azul) 175, W (blanco) 000
175-181	Color 25: R (rojo) 255, G (verde) 000, B (azul) 100, W (blanco) 000
182-188	Color 26: R (rojo) 255, G (verde) 000, B (azul) 100, W (blanco) 050
189-195	Color 27: R (rojo) 255, G (verde) 000, B (azul) 025, W (blanco) 050
196-202	Color 28: R (rojo) 255, G (verde) 000, B (azul) 025, W (blanco) 025
203-209	Color 29: R (rojo) 255, G (verde) 000, B (azul) 025, W (blanco) 000
210-216	Color 30: R (rojo) 000, G (verde) 000, B (azul) 000, W (blanco) 255
217-223	Color 31: R (rojo) 075, G (verde) 075, B (azul) 000, W (blanco) 255
224-230	Color 32: R (rojo) 000, G (verde) 000, B (azul) 100, W (blanco) 255
231-255	Color 33: R (rojo) 255, G (verde) 255, B (azul) 255, W (blanco) 255

**Canal 5 – Programas incorporados**

**(el canal 1 debe estar establecido entre 1-255 y el canal 6 entre 0-255 )**

0-15	Sin función
16-31	Salto 1
32-47	Salto 2
48-63	Salto 3
64-79	Salto 4
80-95	Salto 5
96-111	Salto 6
112-127	Salto 7
128-143	Salto 8
144-159	Fundido 1
160-175	Fundido 2
176-191	Fundido 3
192-207	Fundido 4
208-223	Fundido 5
224-239	Fundido 6
240-255	Fundido 7

**Canal 6 - Velocidad automática (el canal 5 debe estar establecido entre 41-255 )**

0-255 Ajuste de velocidad, de lenta a rápida

**Canal 7 – Intensidad del dímer del color rojo (el canal 1 debe estar establecido entre 1-255 )**

0-255 Ajuste gradual del rojo, 0-100 %

**Canal 8 – Intensidad del dímer del color verde (el canal 1 debe estar establecido entre 1-255 )**

0-255 Ajuste gradual del verde, 0-100 %

**Canal 9 – Intensidad del dímer del color azul (el canal 1 debe estar establecido entre 1-255 )**

0-255 Ajuste gradual del azul, 0-100 %

**Canal 10 - Intensidad del dímer del color blanco (el canal 1 debe estar establecido entre 1-255 )**

0-255 Ajuste gradual del blanco, 0-100 %

## Mantenimiento

El operador debe asegurarse de que los aspectos relacionados con la seguridad y las instalaciones técnicas del dispositivo sean inspeccionados por un experto cada año en el curso de una prueba de aceptación.

El operador ha de asegurarse de que los aspectos relacionados con la seguridad y las instalaciones técnicas del dispositivo son inspeccionados por un experto una vez al año.

Se deben considerar los siguientes puntos durante la inspección:

- 01) Todos los tornillos utilizados en la instalación del dispositivo o de partes del mismo han de estar apretados y sin oxidar.
- 02) No debe haber ninguna deformación en la carcasa, en los elementos de fijación ni en los puntos de instalación.
- 03) Las piezas mecánicas móviles, como los ejes, las anillas y demás no deben mostrar ningún indicio de desgaste.
- 04) Los cables del suministro eléctrico no deben presentar deterioro ni debilitamiento del material.

La unidad Cameleon Flood 15 Q4 precisa muy poco mantenimiento. No obstante, debe mantener la unidad limpia.

De lo contrario la proyección de luz se verá reducida significativamente. Desconecte el suministro de energía y limpie la cubierta con un trapo húmedo. No sumerja el dispositivo en líquido. Limpie la lente con un producto limpiador de cristal y un paño suave. No utilice alcohol ni disolventes.

Las lentes delanteras requerirán una limpieza semanal, debido a que el fluido utilizado en las máquinas de humo tiende a acumular residuos que pueden reducir con bastante rapidez la proyección de la luz. Mantenga las conexiones limpias. Asegúrese de que las conexiones están completamente secas antes de volver a conectar la unidad a otros dispositivos o al suministro de energía.

### DetECCIÓN Y SOLUCIÓN DE PROBLEMAS

---

Esta guía para la detección y solución de problemas está destinada a resolver problemas sencillos. Si se produce un problema, lleve a cabo los pasos indicados a continuación en orden hasta que encuentre una solución. Si la unidad empieza a funcionar correctamente, no efectúe el resto de los pasos.

#### No se enciende la luz

Si el efecto de iluminación no funciona correctamente, encargue la reparación a un técnico. Hay tres áreas donde es posible encontrar el problema: el suministro de corriente, los ledes o el fusible interno.

- 01) Suministro de corriente. Compruebe que la unidad se haya conectado al suministro eléctrico apropiado.
- 02) Los ledes. Devuelva la unidad Cameleon Flood a su distribuidor de Showtec.
- 03) El fusible interno. Devuelva la unidad Cameleon Flood a su distribuidor de Showtec.
- 04) Si todo esto parece estar correcto, vuelva a enchufar la unidad.
- 05) Si no es capaz de determinar la causa del problema, no abra la unidad Cameleon Flood ya que podría estropearla e invalidar la garantía.
- 06) Devuelva el dispositivo a su distribuidor de Showtec.

#### No responde a la señal DMX

Puede deberse al cable o los conectores DMX, a un fallo de funcionamiento del controlador o a un fallo de la tarjeta DMX del efecto de iluminación.

- 01) Compruebe la configuración de DMX. Asegúrese de que las direcciones DMX son correctas.
- 02) Compruebe el cable DMX: desenchufe la unidad, cambie el cable DMX y vuelva a conectarla al suministro eléctrico. Pruebe el control DMX de nuevo.
- 03) Determine si el fallo se encuentra en el controlador o en la unidad. ¿Funciona el controlador correctamente con otros dispositivos DMX? Si no es así, repare el controlador. Si así fuera, lleve el cable DMX y el dispositivo a un técnico cualificado.

<b>Problema</b>	<b>Causa(s) probable(s)</b>	<b>Solución</b>
Uno o más de los dispositivos no funcionan en absoluto.	La corriente no llega al dispositivo.	<ul style="list-style-type: none"> <li>• Compruebe que el dispositivo esté encendido y los cables conectados.</li> </ul>
	Se ha fundido el fusible interno.	<ul style="list-style-type: none"> <li>• Devuelva la unidad Cameleon Flood a su distribuidor de Showtec</li> </ul>
Los dispositivos se reinician correctamente pero todos responden de forma errática o no responden en absoluto al controlador.	El controlador no está conectado.	<ul style="list-style-type: none"> <li>• Conecte el controlador.</li> </ul>
	El conector XLR Out (salida) de 3 clavijas del controlador no coincide con el XLR Out (salida) del primer dispositivo de la cadena de conexión (p. ej. la polaridad de la señal está invertida).	<ul style="list-style-type: none"> <li>• Instale un cable de inversión de polaridad entre el controlador y el primer dispositivo en la conexión.</li> </ul>
Los dispositivos se reinician correctamente aunque algunos responden de forma errática o no responden en absoluto al controlador	Baja calidad de los datos.	<ul style="list-style-type: none"> <li>• Compruebe la calidad de los datos. Si es inferior al 100 %, el problema puede estar en una conexión de datos defectuosa, cables de baja calidad o defectuosos, que no se haya puesto el conector de terminación o que haya un dispositivo averiado afectando la conexión.</li> </ul>
	Conexión de datos defectuosa.	<ul style="list-style-type: none"> <li>• Inspeccione las conexiones y los cables. Corrija las conexiones defectuosas. Repare o sustituya los cables defectuosos.</li> </ul>
	La conexión de datos no se ha cerrado con un conector de terminación de 120 ohmios.	<ul style="list-style-type: none"> <li>• Inserte un conector de terminación en el conector de salida del último dispositivo de la cadena de conexión.</li> </ul>
	Direccionamiento incorrecto de los dispositivos.	<ul style="list-style-type: none"> <li>• Compruebe los ajustes de direccionamiento.</li> </ul>
	Uno de los dispositivos está defectuoso y afecta a la transmisión de datos de la cadena de conexión.	<ul style="list-style-type: none"> <li>• Vaya excluyendo los dispositivos de la cadena de conexión uno a uno hasta que recupere el funcionamiento normal: desenchufe ambos conectores y conéctelos entre ellos directamente.</li> <li>• Encargue la reparación del dispositivo averiado a un técnico cualificado.</li> </ul>
	El conector XLR Out (salida) de 3 clavijas de los dispositivos no coincide con el cable (la polaridad de las clavijas 2 y 3 está invertida).	<ul style="list-style-type: none"> <li>• Instale un cable de inversión de polaridad entre los dispositivos o intercambie la clavija 2 con la 3 en el dispositivo que se comporte de forma errática.</li> </ul>
No se ilumina o los ledes se apagan de forma intermitente	La temperatura del dispositivo es excesiva.	<ul style="list-style-type: none"> <li>• Deje que el dispositivo se enfríe.</li> <li>• Limpie el ventilador.</li> <li>• Asegúrese de que no se hayan bloqueado las rejillas de ventilación del panel de control ni de la lente frontal.</li> <li>• Suba la potencia del aire acondicionado</li> </ul>
	Se han averiado los ledes.	<ul style="list-style-type: none"> <li>• Desconecte el dispositivo y devuélvalo a su distribuidor.</li> </ul>
	Los ajustes de la fuente de alimentación no coinciden con el voltaje ni con la frecuencia de la alimentación de CA local.	<ul style="list-style-type: none"> <li>• Desconecte el dispositivo. Compruebe los ajustes y corríjalos si fuera necesario.</li> </ul>

## Especificaciones del producto

Modelo:	Showtec Cameleon Flood 15 Q4
Voltaje de entrada:	110-240 V CA / 50-60 Hz
Consumo de energía:	115 W a máxima potencia
Interconexión de la alimentación de CA a 120 V:	8 unidades.
Interconexión de la alimentación de CA a 230 V:	16 unidades.
Alimentación de corriente:	350 mA
Frecuencia de actualización:	> 6000 Hz
Clasificación de protección:	IP65
Medidas:	330 x 100 x 200 mm (largo x ancho x alto) (incluyendo soporte)
Peso:	5,2 kg
<b>Funcionamiento y programación:</b>	
Clavija OUTPUT (salida) de señal:	Clavija 1 tierra, clavija 2 (-), clavija 3 (+)
Modo DMX:	4, 6 o 10 canales
Entrada de señal:	Conector IP65 DMX IN (entrada) de 3 clavijas
Salida de señal:	Conector IP65 DMX OUT (salida) de 3 clavijas
<b>Efectos electromecánicos:</b>	
Fuente luminosa:	15 x ledes RGBW Serie ProLight Opto Hornet "4 en 1" de 5 W
Lux a 2 m:	Rojo: 800 Lumen Verde: 1040 Lumen Azul: 328 Lumen Blanco: 1505 Lumen Potencia máxima: 3434 Lumen
Ángulo del haz de luz:	25°
Distancia máx.:	20m
Gama de colores:	16,7 millones de colores aditivos, mezcla de color RGBW
Lámina de la lente:	Vidrio templado
Conexiones:	Cable IP65 de entrada y salida de corriente de dedicación exclusiva y cable IP65 de entrada y salida de datos
Dímer:	0-100 %
Luz estroboscópica:	0-20 Hz
Control:	DMX/programa automático/programas incorporados/modo maestro-esclavo/funcionamiento manual
Refrigeración:	Convección (sin ventiladores)
Carcasa:	Aluminio fundido negro
Temperatura ambiente máxima $t_a$ :	40 °C
temperatura máxima de la carcasa $t_b$ :	80 °C
<b>Distancia mínima:</b>	
Distancia mínima de superficies inflamables:	0,5°m
Distancia mínima del objeto a iluminar:	1 m

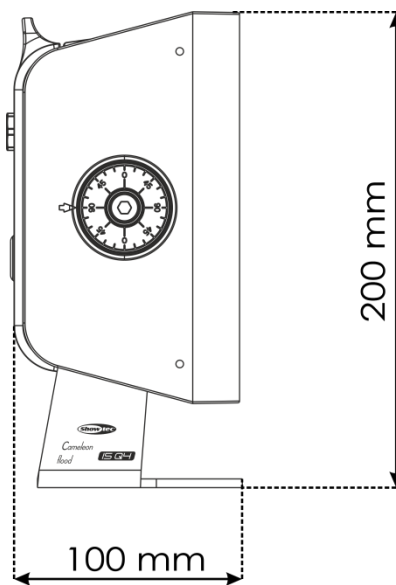
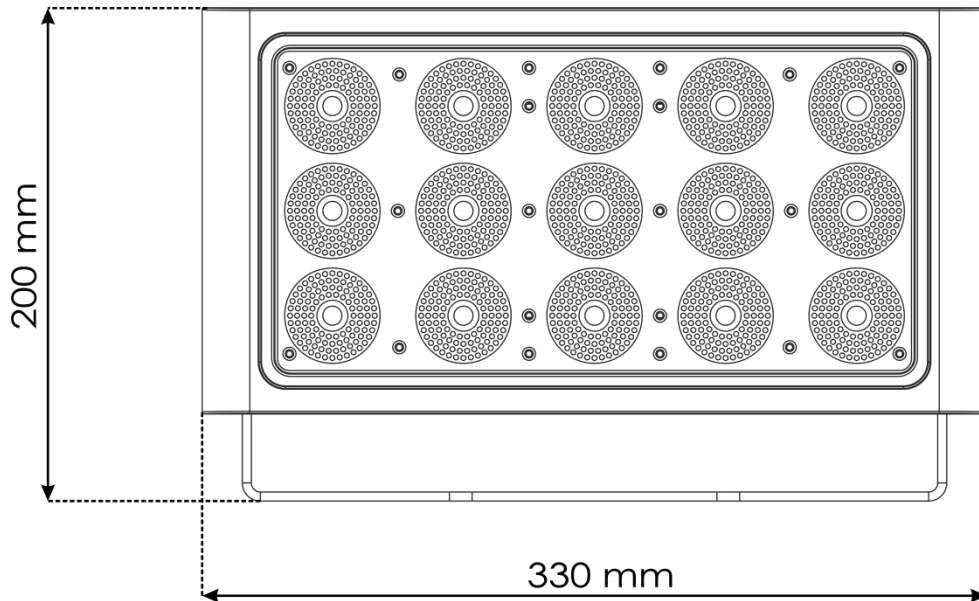
El diseño y las especificaciones del producto están sujetos a cambios sin previa notificación.



Sitio Web: [www.Showtec.info](http://www.Showtec.info)  
Correo electrónico: [service@highlite.nl](mailto:service@highlite.nl)



Medidas









©2017 Showtec