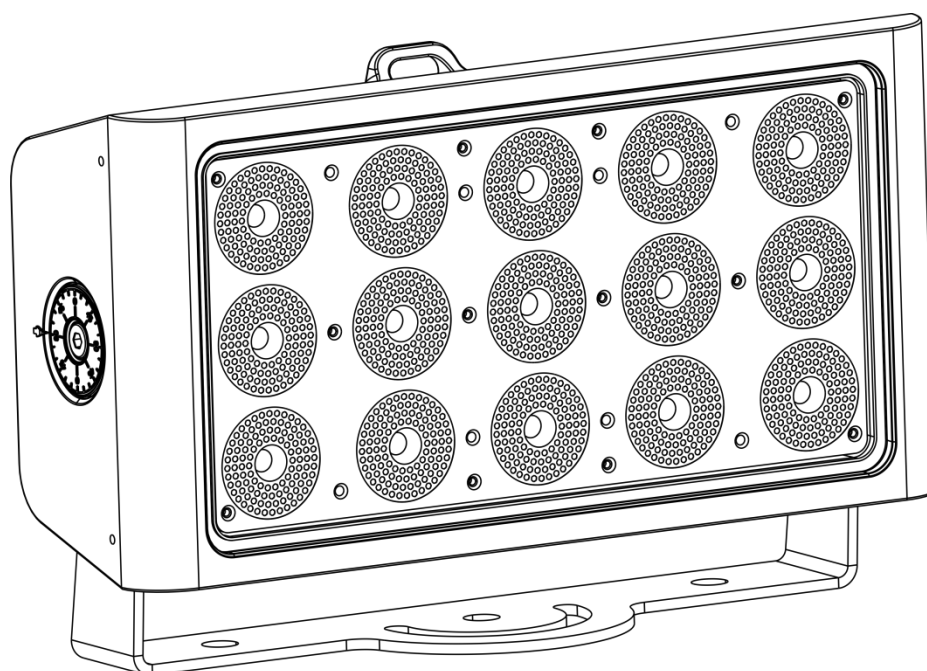




MODE D'EMPLOI



FRANÇAIS

Cameleon Flood 15 Q4

V2

Code produit : 42671

Table des matières

Avertissement	2
Consignes de sécurité	2
Conditions d'utilisation.....	4
Fixation	4
Branchement à la prise secteur.....	5
Instructions de renvoi	6
Réclamations.....	6
Description du système	7
Accessoires en option.....	7
Présentation	8
Panneau arrière	8
Installation	9
Réglage et utilisation	9
Modes de contrôle	9
Un Cameleon Flood (programme automatique)	9
Un Cameleon Flood (programmes intégrés)	9
Un Cameleon Flood (contrôle manuel des couleurs)	9
Plusieurs Cameleon Floods (contrôle maître / esclave)	10
Plusieurs Cameleon Floods (contrôle DMX).....	11
Connexion de l'appareil	12
Fils de transmission des données.....	12
Panneau de contrôle.....	13
Mode de contrôle	13
Adressage DMX.....	13
Options du menu principal	15
1. Programme automatique.....	15
2. Programmes intégrés	15
3. Adresse DMX / configuration DMX	16
4. Maître / esclave	16
5. Mode de contrôle manuel des couleurs	16
6. Paramètres.....	17
6.1. Curves Select (choix de courbes)	17
6.2. Dimmer Speed (Vitesse du variateur d'intensité)	17
6.3. DMX Fail (Problème de DMX).....	18
6.4. DMX Sync (Synchronisation DMX)	18
6.5. Lock (Verrouillage)	18
6.6. Factory (usine)	18
7. Informations	18
Canaux DMX	19
4 Canaux DMX	19
6 Canaux DMX	19
10 Canaux DMX	19
Entretien	21
Résolution des problèmes	22
Pas de lumière	22
Pas de réaction du DMX	22
Spécifications du produit	24
Dimensions	25
Remarques	26

Avertissement



Pour votre propre sécurité, veuillez lire attentivement ce manuel de l'utilisateur!

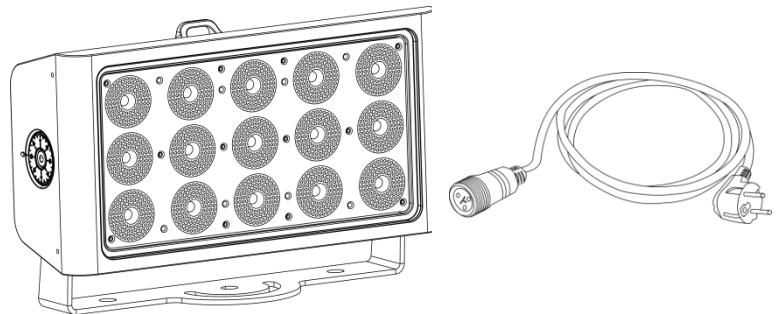


Consignes de déballage

Dès réception du produit, ouvrir la boîte en carton avec précautions et en vérifier le contenu. Veiller à ce que toutes les pièces s'y trouvent et soient en bon état. Si une pièce a été endommagée lors du transport ou si le carton lui-même porte des signes de mauvaise manipulation, informez-en aussitôt le revendeur et conservez le matériel d'emballage pour vérification. Conserver la boîte en carton et tous les matériaux d'emballage. S'il est nécessaire de renvoyer l'appareil à l'usine, veiller à utiliser la boîte en carton et les matériaux d'emballage d'origine.

Le contenu expédié comprend :

- Showtec Cameleon Flood 15 Q4
- 1 prise Schuko pour fil d'alimentation à 3 broches (IP-65), de 1,5 m de long
- Mode d'emploi



Longévité prévue des LED

La luminosité des LED décline graduellement au fil du temps. La CHALEUR est le facteur principal qui accélère cette perte de luminosité. Emballées en groupes, les LED supportent des températures d'utilisation plus élevées que dans des conditions optimales ou singulières. Pour cette raison, le fait d'utiliser les LED de couleur à leur intensité maximale réduit significativement leur durée de vie. Si le prolongement de cette longévité est pour vous une priorité, prenez soin d'utiliser les LED à des températures inférieures, notamment en tenant compte des conditions climatiques ou de l'intensité de la projection en général.



ATTENTION!

**Conservez l'appareil à l'abri de la pluie et de l'humidité !
Débranchez l'appareil avant d'ouvrir le boîtier !**



Consignes de sécurité

Toute personne participant à l'installation, au fonctionnement et à l'entretien de cet appareil doit :

- soit qualifié ;
- suivre les consignes de ce manuel.



**ATTENTION! Soyez prudent lorsque vous effectuez des opérations.
La présence d'une tension dangereuse constitue
un risque de choc électrique lié à la manipulation des câbles !**



Avant la première mise en marche de votre appareil, assurez-vous qu'aucun dommage n'a été causé pendant le transport.

Dans le cas contraire, contactez votre revendeur.

Pour conserver votre matériel en bon état et s'assurer qu'il fonctionne correctement et en toute sécurité, il est absolument indispensable pour l'utilisateur de suivre les consignes et avertissements de sécurité de ce manuel.

Veillez noter que les dommages causés par tout type de modification manuelle apportée à l'appareil ne sont en aucun cas couverts par la garantie.

Cet appareil ne contient aucune pièce susceptible d'être réparée par l'utilisateur. S'adresser exclusivement à des techniciens qualifiés pour l'entretien.

IMPORTANT :

Le fabricant ne sera en aucun cas tenu responsable des dommages causés par l'irrespect de ce manuel ni par toutes modifications interdites de l'appareil.

- Ne mettez jamais en contact le cordon d'alimentation avec d'autres fils ! Manipulez le fil d'alimentation et tous les fils reliés au courant secteur avec une extrême prudence !
- N'enlevez jamais l'étiquetage informatif et les avertissements indiqués sur l'appareil.
- Ne couvrez jamais le contact de masse avec quoi que ce soit.
- Ne soulevez jamais l'appareil en le maintenant par sa tête, sous peine d'abîmer le mécanisme. Maintenez-le toujours par ses poignées de transport.
- Ne placez jamais de matériaux devant la lentille.
- Ne regardez jamais directement la source lumineuse.
- Ne laissez jamais traîner de fils par terre.
- N'insérez pas d'objets dans les orifices d'aération.
- Ne connectez pas l'appareil à un bloc de puissance.
- N'allumez et n'éteignez pas l'appareil à des intervalles réduits. Vous pourriez nuire à sa longévité.
- Ne touchez pas le boîtier de l'appareil à mains nues durant le fonctionnement de celui-ci (le boîtier devient très chaud). Laissez-le refroidir au moins 5 minutes avant de le manipuler.
- Ne secouez pas l'appareil. Évitez tout geste brusque durant l'installation ou l'utilisation de l'appareil.
- Utilisez l'appareil uniquement après avoir vérifié que le boîtier est bien fermé et que les vis sont correctement serrées.
- N'utilisez l'appareil qu'une fois vous être familiarisé avec ses fonctions.
- Évitez les flammes et éloignez l'appareil des liquides ou des gaz inflammables.
- Maintenez toujours le boîtier fermé pendant l'utilisation.
- Veillez toujours à garder un espace minimum d'air libre de 50 cm autour de l'appareil pour favoriser sa ventilation.
- Débranchez toujours l'appareil lorsqu'il n'est pas utilisé et avant de le nettoyer ! Prenez soin de manipuler le cordon d'alimentation uniquement par sa fiche. Ne retirez jamais celle-ci en tirant sur le cordon d'alimentation.
- Assurez-vous que l'appareil ne soit pas exposé à une source importante de chaleur, d'humidité ou de poussière.
- Assurez-vous que la tension disponible ne soit pas supérieure à celle indiquée sur le panneau situé à l'arrière.
- Assurez-vous que le fil d'alimentation ne soit pas endommagé ni ne comporte d'éraflures. Vérifiez régulièrement l'appareil et le fil d'alimentation.
- Si la lentille est visiblement endommagée, elle doit être remplacée.
- Si vous heurtez ou laissez tomber l'appareil, débranchez-le immédiatement de la prise. Pour des raisons de sécurité, faire inspecter l'équipement par un technicien qualifié avant de le réutiliser.
- Si l'appareil a été exposé à de grandes différences de température (par exemple après le transport), ne le branchez pas immédiatement. La condensation qui se formerait à l'intérieur de l'appareil pourrait l'endommager. Laissez l'appareil hors tension et à température ambiante.
- Si votre produit Showtec ne fonctionne pas correctement, veuillez cesser de l'utiliser immédiatement. Emballez-le correctement (de préférence dans son emballage d'origine) et renvoyez-le à votre revendeur Showtec pour révision.

- À l'usage des adultes seulement. Le projecteur doit être installé hors de portée des enfants. Ne laissez jamais l'appareil fonctionner sans surveillance.
- N'essayez pas de shunter la protection thermostatique ou les fusibles.
- En cas de remplacement, utilisez uniquement des fusibles de même type ou de même calibre.
- L'utilisateur est responsable du positionnement et du fonctionnement corrects du Cameleon Flood 15 Q4. Le fabricant décline toute responsabilité en cas de dommages causés par la mauvaise utilisation ou l'installation incorrecte de cet appareil.
- Cet appareil est répertorié sous la protection classe 1. Il est donc primordial de connecter le conducteur jaune / vert à la terre.
- Les réparations, maintenances et branchements électriques doivent être effectués par un technicien qualifié.
- GARANTIE : D'un (1) an à compter de la date d'achat.



ATTENTION ! PEUT PROVOQUER DES BLESSURES OCCULAIRES !!!

**Ne regardez jamais directement la source lumineuse.
(spécialement pour les personnes épileptiques !)**



Conditions d'utilisation

- Cet appareil ne doit pas être utilisé en permanence. Des pauses régulières vous permettront de le faire fonctionner pendant une longue période sans problèmes.
- La distance minimum entre l'éclairage et la surface illuminée doit être d'au moins 1 mètre.
- La température ambiante maximale $t_a = 40^{\circ}\text{C}$ ne devra jamais être dépassée.
- L'humidité relative ne doit pas dépasser 50 % à une température ambiante de 40°C .
- Si cet appareil est utilisé d'une autre manière que celle décrite dans ce manuel, il peut être endommagé, et la garantie pourrait en être annulée.
- Toute autre utilisation peut être dangereuse et provoquer un court-circuit, des brûlures, une décharge électrique, un accident, etc.

L'utilisateur met non seulement sa propre sécurité en péril, mais également celle des autres !

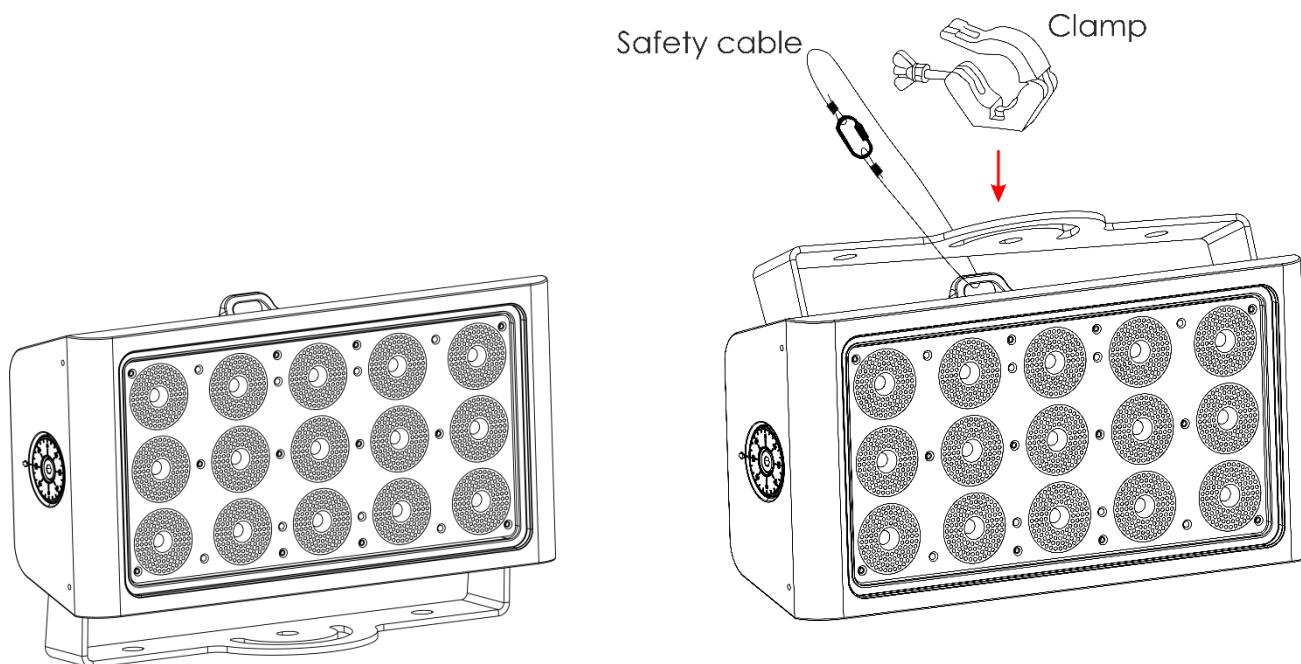
Fixation

Veillez suivre les directives européennes et nationales concernant la fixation, l'assemblage de structures et autres problèmes de sécurité.

N'essayez pas d'installer cet appareil vous-même !
Confiez cette tâche à un revendeur autorisé !

Procédure :

- Si le Cameleon Flood est fixé sous un plafond ou une solive, un système de fixation professionnel doit être utilisé.
- Utilisez un collier pour le fixer à la patte de montage du système de fixation.
- Veillez toujours à ce que la fixation du Cameleon Flood l'empêche d'osciller librement dans la pièce.
- L'installation doit toujours être effectuée avec un système d'attache de sécurité, un filet ou un fil de sécurité par exemple.
- Lors de la fixation, du démontage ou de la révision du Cameleon Flood, assurez-vous toujours que la zone située en dessous soit dégagée et qu'aucune personne non autorisée ne s'y trouve.



Le Cameleon Flood 15 Q4 peut être placé sur une surface au sol dégagée ou monté sur n'importe quelle structure à l'aide d'un collier.

Une mauvaise installation peut entraîner des dégâts importants ainsi que des blessures graves !

Branchement à la prise secteur

Branchez la fiche d'alimentation de l'appareil dans la prise secteur. Veillez à toujours connecter le fil de la bonne couleur au bon endroit.

International	Fil UE	Fil Royaume-Uni	Fil USA	Broche
L	MARRON	ROUGE	JAUNE / CUIVRE	PHASE
N	BLEU	NOIR	ARGENTÉ	NEUTRE
	JAUNE / VERT	VERT	VERT	TERRE (PROTECTION)

Assurez-vous que votre appareil soit toujours connecté à une prise de terre !

Une mauvaise installation peut entraîner des dégâts importants ainsi que des blessures graves !





Instructions de renvoi



S'acquitter de l'affranchissement postal de la marchandise renvoyée avant de l'expédier et utiliser les matériaux d'emballage d'origine ; aucun timbre de retour prépayé ne sera fourni. Étiqueter clairement l'emballage à l'aide du numéro d'autorisation de renvoi (RMA – Return Authorization Number). Les produits renvoyés sans numéro RMA seront refusés. Highlite déclinera les marchandises renvoyées ainsi que toute responsabilité. Contacter Highlite par téléphone, au +31 (0) 455 667 723, ou par e-mail, à l'adresse aftersales@highlite.nl et demander un numéro RMA avant d'expédier l'appareil. L'utilisateur doit être prêt à fournir le numéro de modèle, le numéro de série ainsi qu'une brève description des raisons du renvoi. Veiller à bien emballer l'appareil, car tous les dommages subis durant le transport et résultant d'un emballage inadéquat seront à la charge du client. Highlite se réserve le droit de réparer ou de remplacer le ou les produits, à sa propre discrétion. La société suggère de toujours employer des matériaux d'emballage UPS ou deux boîtes en carton, afin de préserver les marchandises durant le transport.

Remarque : Si l'appareil est accompagné d'un numéro RMA, inclure les informations suivantes sur un bout de papier et le placer dans la boîte.

- 01) Votre nom
- 02) Votre adresse
- 03) Votre numéro de téléphone
- 04) Une brève description des problèmes

Réclamations

Le client est tenu de vérifier les marchandises livrées dès leur réception, afin de détecter tout problème ou défaut visible potentiel. Ces vérifications peuvent également avoir lieu après que nous l'ayons averti de la mise à disposition des marchandises. Le transporteur est responsable de tous les dommages ayant eu lieu durant le transport ; par conséquent, les dommages doivent être signalés au transporteur à réception de la marchandise.

En cas de dégât subi lors du transport, le client doit en informer l'expéditeur et lui soumettre toute réclamation. Signaler les dommages résultant du transport dans un délai d'un (1) jour suivant la réception de la livraison.

Toujours s'acquitter de l'affranchissement postal des marchandises renvoyées. Accompagner les marchandises renvoyées d'une lettre définissant les raisons du renvoi. Les renvois qui n'ont pas été prépayés seront refusés, à moins d'un accord précis stipulé par écrit.

Toute réclamation à notre encontre doit être faite par écrit ou par fax dans les 10 jours ouvrables suivant la réception de la facture. Une fois cette période écoulée, les réclamations ne seront plus traitées. Les réclamations ne seront alors considérées que si le client a, jusqu'ici, respecté toutes les parties du contrat, sans tenir compte de l'accord d'où résulte l'obligation.

Description du système

Caractéristiques

Le Cameleon Flood 15 Q4 est un projecteur à effets lumineux d'une grande puissance et doté d'effets d'excellente qualité. Il est à l'image d'une amélioration de notre gamme Cameleon. Il s'agit d'une solution permettant d'éclairer toutes sortes d'objets aussi bien en intérieur qu'en extérieur.

- Plug and play
- Mixage des couleurs RGBW 4 en 1
- Écran tactile
- Fil XLR à 3 broches vers prise mini à 3 broches ([42708](#)) pour connecter le Cameleon en DMX non inclus !
- Tension en entrée : 100 - 240 V, 50 / 60Hz
- Consommation : 115W @FO
- Courant d'entrée : 350mA
- Taux de rafraîchissement : 4000Hz
- Mode DMX 4, 6 ou 10 canaux
- Gamme de couleurs : 16,7 millions de couleurs additives
- Source lumineuse : 15 fois 5 W 4-en-1 RGBW ProLight Opto Hornet Series
- Lux à 2 m :
 - Rouge : 800 Lumens
 - Vert : 1040 Lumens
 - Bleu : 328 Lumens
 - Blanc : 1505 Lumens
 - Puissance totale : 3434 Lumens
- Ouverture angulaire : 39°
- Distance max. : 20m
- Indice de protection : IP -65
- Objectif : verre trempé
- Contrôle : DMX / Programme automatique / Programmes intégrés / Maître-esclave / Manuel
- Variateur : 0-100 %
- Stroboscope : 0-15K
- Boîtier : Aluminium moulé sous pression
- Refroidissement : convection (sans ventilateur)
- Prises : Fil d'alimentation spécial, IP-65 IN / OUT & Données IP-65 IN / OUT
- Dimensions : 330 x 100 x 210 mm (l x L x H) (patte incluse)
- Poids : 5,2 kg

Accessoires en option

- [42698](#) Capuchon d'extrémité d'alimentation mâle / femelle pour la gamme Cameleon
- [42699](#) Capuchon d'extrémité de transfert des données, mâle / femelle pour la gamme Cameleon
- [42705](#) Rallonge d'alimentation de 3 m pour la gamme Cameleon
- [42706](#) Fil de branchement d'alimentation de 3 m pour la gamme Cameleon
- [42707](#) Rallonge DMX de 3m pour la gamme Cameleon
- [427076](#) Rallonge DMX de 6m pour la gamme Cameleon
- [42708](#) Fil de branchement DMX de 3 m pour la gamme Cameleon



Assurez-vous d'utiliser le fil XLR à 3 broches vers prise mini à 3 broches ([42708](#)) pour connecter l'appareil en DMX.

Présentation

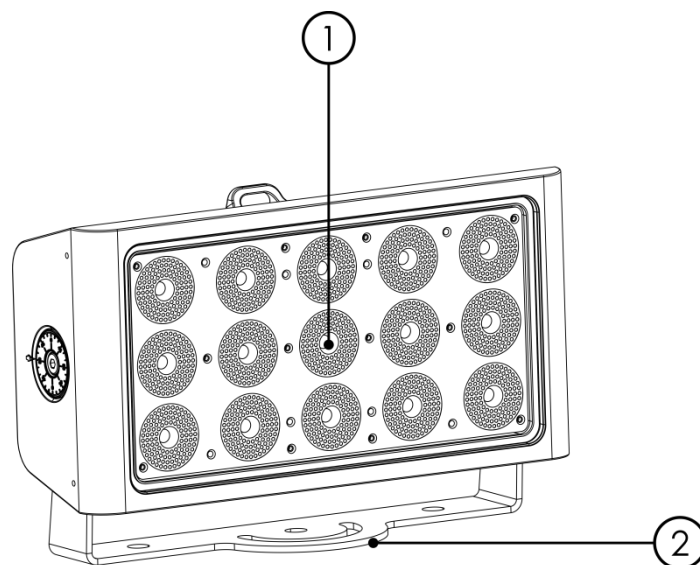


Fig. 01

- 01) 15 fois 5 W 4-en-1 RGBW ProLight Opto Hornet Series
- 02) Patte de montage

Panneau arrière

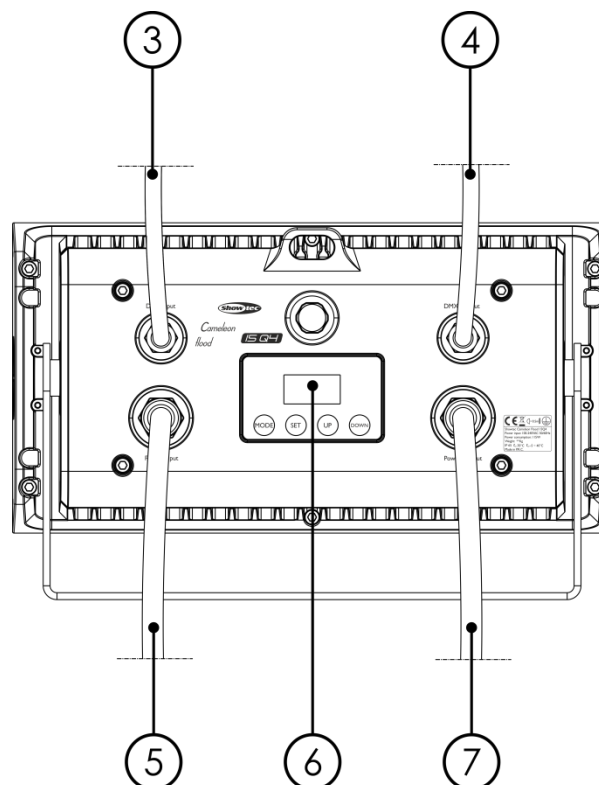


Fig. 02

- 03) Fil spécial DMX mini, à 3 broches, IN IP-65
- 04) Fil spécial DMX mini, à 3 broches, OUT IP-65
- 05) Fil spécial d'alimentation mini, à 3 broches, IN IP-65
- 06) Écran OLED + boutons de commande
- 07) Fil spécial d'alimentation mini, à 3 broches, OUT IP-65

Installation

Retirez tout le matériel d'emballage du Cameleon Flood 15 Q4. Veiller à retirer tous les coussinets de mousse et de plastique. Brancher tous les fils.

N'alimentez pas le système avant de l'avoir correctement configuré et connecté.

Débranchez toujours l'appareil avant d'effectuer l'entretien ou la maintenance.

Les dommages causés par l'irrespect du manuel ne sont pas couverts par la garantie.

Réglage et utilisation

Suivez les indications ci-dessous, en fonction du mode d'utilisation choisi.

Avant de brancher l'appareil, assurez-vous toujours que la tension d'alimentation corresponde à celle du produit. N'essayez pas d'utiliser un produit fonctionnant en 120V sur une alimentation de 230 V, ou inversement.

Modes de contrôle

- 5 modes sont proposés :
- Programme automatique
 - Programmes intégrés
 - Mode de contrôle manuel des couleurs
 - Mode maître / esclave
 - DMX-512 (4 canaux, 6 canaux, 10 canaux)

Un Cameleon Flood (programme automatique)

- 01) Fixez l'éclairage à effet lumineux à une structure solide. Laissez au moins 0,5 mètre sur tous les côtés pour que l'air circule comme il faut.
- 02) Utilisez toujours un fil de sécurité (code de produit 70140/70141).
- 03) Branchez le bout du cordon d'alimentation sur une prise secteur.
- 04) Lorsque le Cameleon Flood n'est pas raccordé via un fil DMX, il fonctionne en tant qu'appareil autonome. Veuillez consulter la page 15 pour de plus amples informations sur le programme automatique.

Un Cameleon Flood (programmes intégrés)

- 01) Fixez l'éclairage à effet lumineux à une structure solide. Laissez au moins 0,5 mètre sur tous les côtés pour que l'air circule comme il faut.
- 02) Utilisez toujours un fil de sécurité (code de produit 70140/70141).
- 03) Branchez le bout du cordon d'alimentation sur une prise secteur.
- 04) Lorsque le Cameleon Flood n'est pas raccordé via un fil DMX, il fonctionne en tant qu'appareil autonome. Veuillez consulter la page 15 pour en savoir plus sur les programmes intégrés.

Un Cameleon Flood (contrôle manuel des couleurs)

- 01) Fixez l'éclairage à effet lumineux à une structure solide. Laissez au moins 0,5 mètre sur tous les côtés pour que l'air circule comme il faut.
- 02) Utilisez toujours un fil de sécurité (code de produit 70140/70141).
- 03) Branchez le bout du cordon d'alimentation sur une prise secteur.
- 04) Lorsque le Cameleon Flood n'est pas raccordé via un fil DMX, il fonctionne en tant qu'appareil autonome. Veuillez consulter la page 16 pour en savoir plus sur les fonctions du mode de contrôle manuel des couleurs.

Plusieurs Cameleon Floods (contrôle maître / esclave)

- 01) Fixez l'éclairage à effet lumineux à une structure solide. Laissez au moins 0,5 mètre sur tous les côtés pour que l'air circule comme il faut.
- 02) Utilisez toujours un fil de sécurité (code de produit 70140/70141).
- 03) Utilisez un fil XLR à 3 broches pour connecter les Cameleon Floods et autres appareils.

Les broches :



1. Terre
2. Signal (-)
3. Signal (+)

- 04) Reliez les appareils conformément au schéma 03. Raccordez la prise Out DMX du premier appareil à la prise In du deuxième appareil à l'aide de la rallonge DMX [42707/427076](#). Raccordez le second et le troisième appareil à l'aide de la rallonge DMX [42707/427076](#).

Vous pouvez utiliser les mêmes fonctions sur l'appareil maître, comme cela est décrit aux pages 15 et 16 (mode automatique, programmes intégrés, mode de contrôle manuel des couleurs). Cela signifie que vous pouvez définir le mode d'opération que vous voulez sur l'appareil maître et faire en sorte que tous les appareils esclaves réagissent de la même manière.

Plusieurs Cameleon Floods (contrôle maître / esclave)

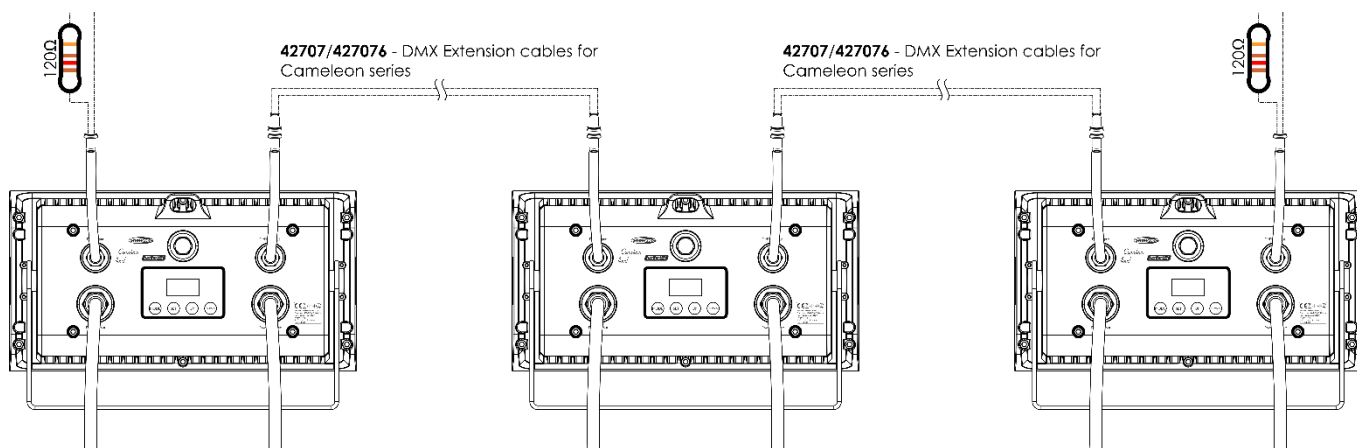
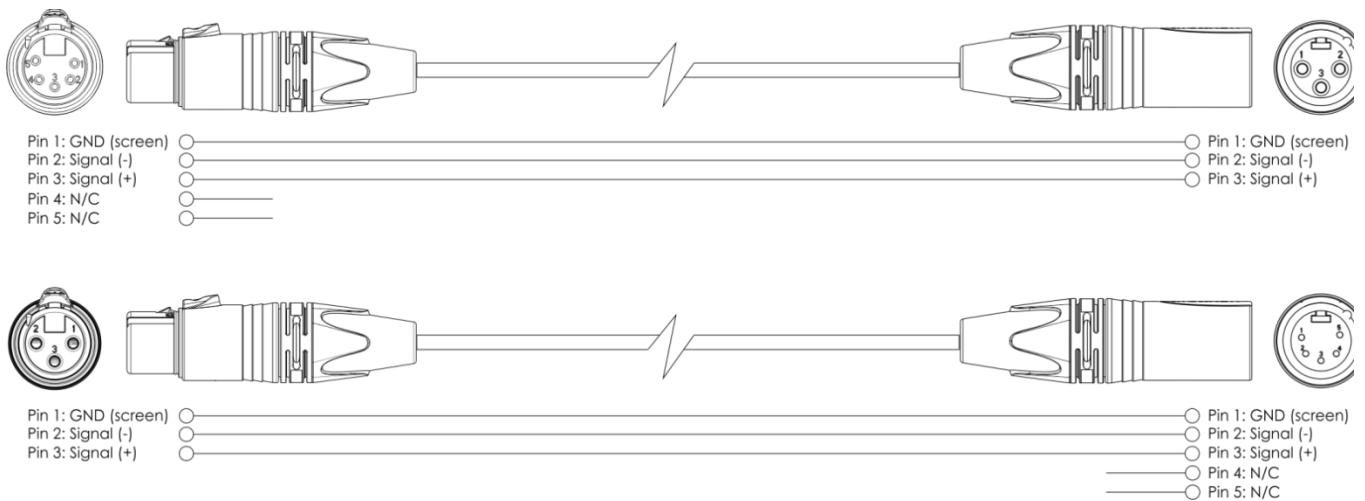


Fig. 03

Plusieurs Cameleon Floods (contrôle DMX)

- 01) Fixez l'éclairage à effet lumineux à une structure solide. Laissez au moins 0,5 mètre sur tous les côtés pour que l'air circule comme il faut.
- 02) Utilisez toujours un fil de sécurité (code de produit 70140/70141).
- 03) Utilisez un fil XLR à 3 broches pour connecter les Cameleon Floods et autres appareils.



- 04) Reliez les appareils conformément au schéma 04. Connectez une console de contrôle de l'éclairage à la prise d'entrée du premier appareil, à l'aide du fil DMX [42708](#). Raccordez la prise OUT du premier appareil à la prise IN du deuxième appareil, à l'aide de la rallonge DMX [42707/427076](#), raccordez le second et deuxième appareil à l'aide de la rallonge DMX [42707/427076](#).
- 05) Alimentation électrique : connectez les cordons d'alimentation électrique à la prise spéciale IN d'alimentation conforme à IP65, puis branchez leurs autres bouts aux prises secteur adéquates, en commençant par le premier système. N'alimentez pas le système avant de l'avoir correctement configuré et connecté.

Configuration DMX de plusieurs Cameleon Floods

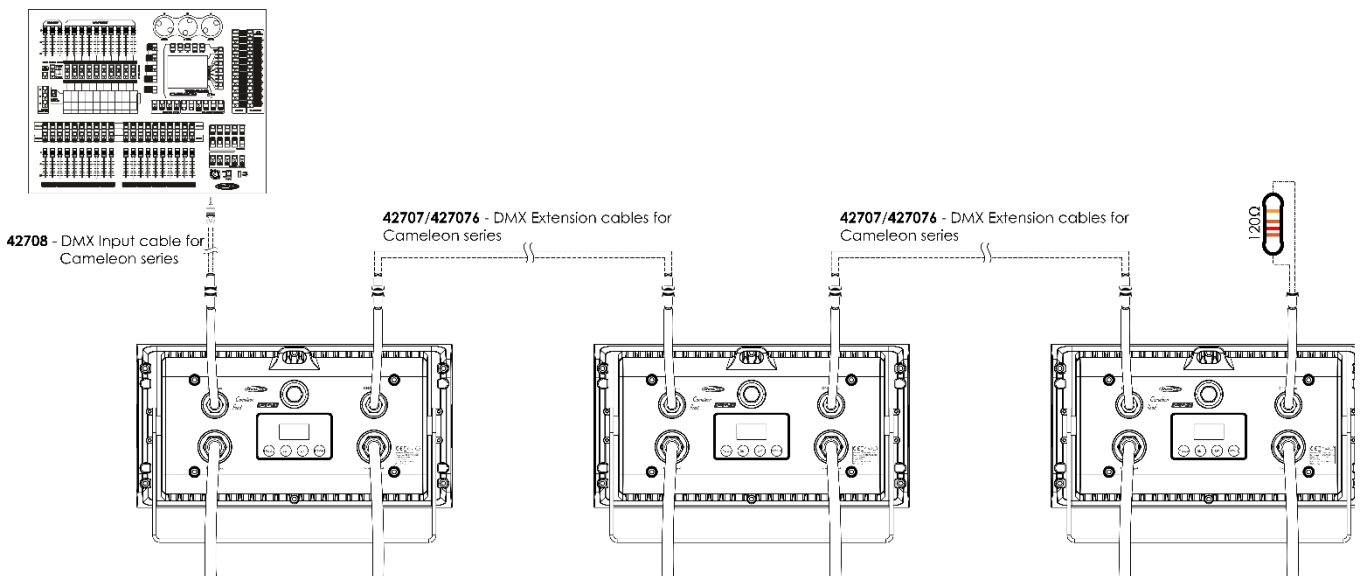


Fig. 04

Remarque : Reliez tous les fils avant de connecter à l'alimentation électrique



Remarque : Vous ne pouvez pas brancher un fil DMX standard directement dans la prise. Faites attention à bien utiliser le fil spécial de branchement DMX ([42708](#)) et les rallonges [42707/427076](#).



Connexion de l'appareil

Vous allez avoir besoin d'un fil de transmission de données en série pour faire fonctionner l'éclairage d'un ou de plusieurs appareils, si vous utilisez une console de contrôle DMX-512, ou pour synchroniser l'éclairage d'au moins deux appareils, s'ils sont configurés en mode maître / esclave. Le nombre combiné de canaux requis par tous les appareils sur un fil data série, détermine le nombre d'appareils que ce fil peut prendre en charge.

Important : Les appareils reliés à un fil de transmission des données en série, doivent être installés en série sur une seule ligne. Pour se conformer à la norme EIA-485, il est important de ne pas connecter plus de 30 appareils sur un seul fil de transmission de données. Le fait de connecter plus de 30 appareils sans recourir à un répartiteur opto-isolé DMX pourrait en effet détériorer le signal DMX numérique.



Distance maximum de ligne DMX recommandée : 100 mètres

Nombre maximum recommandé d'appareils sur une ligne DMX : 30 projecteurs

Nombre maximum d'appareils recommandé sur une alimentation : 8 appareils en 120 V

Nombre maximum d'appareils recommandé sur une alimentation : 16 appareils en 230V

Fils de transmission des données

Pour relier des appareils entre eux, vous devez utiliser des fils de transmission des données. Vous pouvez soit acheter des fils DMX DAP Audio certifiés directement auprès d'un revendeur / distributeur, soit en fabriquer vous-même. Si vous choisissez cette solution, veuillez utiliser des fils de transmission de données qui puissent gérer un signal de haute qualité et peu sensibles aux interférences électromagnétiques.

Fils de transmission des données DMX DAP Audio

- Fil de microphone basique DAP Audio multi emploi. XLR/M 3 broches > XLR/F 3 broches **Code produit** FL01150 (1,5 m), FL013 (3 m), FL016 (6 m), FL0110 (10 m), FL0115 (15 m), FL0120 (20 m).
- Fil de transmission de données de type X DAP Audio XLR/M 3 broches > XLR/F 3 broches. **Code produit** FLX0175 (0,75 m), FLX01150 (1,5 m), FLX013 (3 m), FLX016 (6 m), FLX0110 (10 m).
- Fil DAP Audio idéal pour les utilisateurs exigeants, bénéficiant d'une qualité audio exceptionnelle et de fiches fabriquées par Neutrik®. **Code produit** FL71150 (1,5 m), FL713 (3 m), FL716 (6 m), FL7110 (10 m).
- Fil DAP Audio idéal pour les utilisateurs exigeants, bénéficiant d'une qualité audio exceptionnelle et de fiches fabriquées par Neutrik®. **Code produit** FL7275 (0,75 m), FL72150 (1,5 m), FL723 (3 m), FL726 (6 m), FL7210 (10 m).
- Fil 110 Ohm DAP audio avec transmission des signaux numériques. **Code produit** FL0975 (0,75 m), FL09150 (1,5 m), FL093 (3 m), FL096 (6 m), FL0910 (10 m), FL0915 (15 m), FL0920 (20 m).
- Adaptateur DMX DAP Audio : 3 broches /5 broches **Code produit** FLA30.

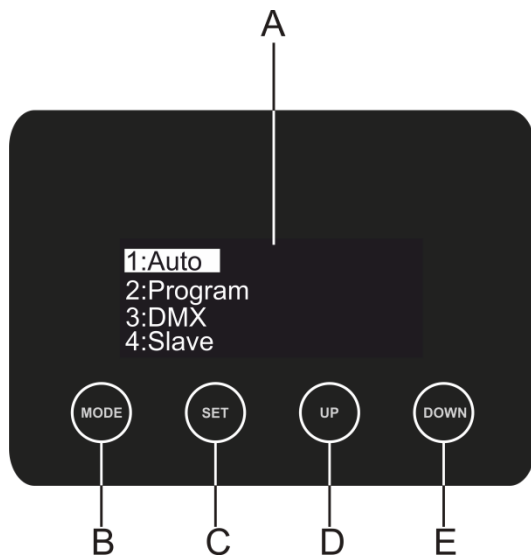
Remarque : Utilisez les fils spéciaux DMX pour tout branchement DMX.

[42707](#) Rallonge DMX de 3m pour la gamme Cameleon

[427076](#) Rallonge DMX de 6m pour la gamme Cameleon

[42708](#) Fil de branchement DMX de 3 m pour la gamme Cameleon

Panneau de contrôle



- A) Écran OLED
- B) Bouton MODE
- C) Bouton SET
- D) Bouton UP (défilement vers le haut)
- E) Bouton DOWN (défilement vers le bas)

Fig. 05

Mode de contrôle

Les appareils sont reliés individuellement sur un fil de transmission de données, et connectés à la console de contrôle.

Les appareils répondent au signal DMX de la console de contrôle. (Si vous avez sélectionné et sauvegardé une adresse DMX, la console de contrôle l'affiche automatiquement la fois suivante).

Adressage DMX

Le panneau de contrôle situé sur la face avant du socle vous permet d'assigner les adresses DMX du projecteur. Il s'agit du premier canal avec lequel le Cameleon répond à la console de contrôle.

Si vous utilisez la console, retenez que l'appareil est doté de **10** canaux.

Si vous utilisez plusieurs Cameleon, assurez-vous de définir correctement l'adressage DMX.

Ainsi, l'adresse DMX du premier Cameleon devrait être **1 (001)** ; celle du second devrait être **1+10 = 11 (011)** ; celle du troisième devrait être **11+10 = 21 (021)**, etc. Assurez-vous qu'il n'y a pas de superposition entre les canaux pour pouvoir contrôler chaque Cameleon correctement. Si un ou deux Cameleon partagent une même adresse, ils fonctionneront de la même manière.

Contrôle :

Après avoir défini les adresses de tous les Cameleon, vous pouvez commencer à les faire fonctionner par le biais de votre console d'éclairage.

Remarque : Une fois allumé, le Cameleon détecte automatiquement si des données DMX 512 sont reçues ou non. Le problème peut être lié au fait que :

- Le fil XLR venant de la console de contrôle n'est pas branché sur la prise du Cameleon.
- La console de contrôle n'est pas branchée ou est défectueuse, le fil ou la console est défectueux ou les fils de signaux sont permutés dans la prise entrante.

Remarque : Il faut installer une fiche XLR (120 ohms) dans le dernier appareil afin d'assurer une transmission correcte sur la ligne de transmission de données DMX.



L'écran s'éteint au bout de 50 secondes

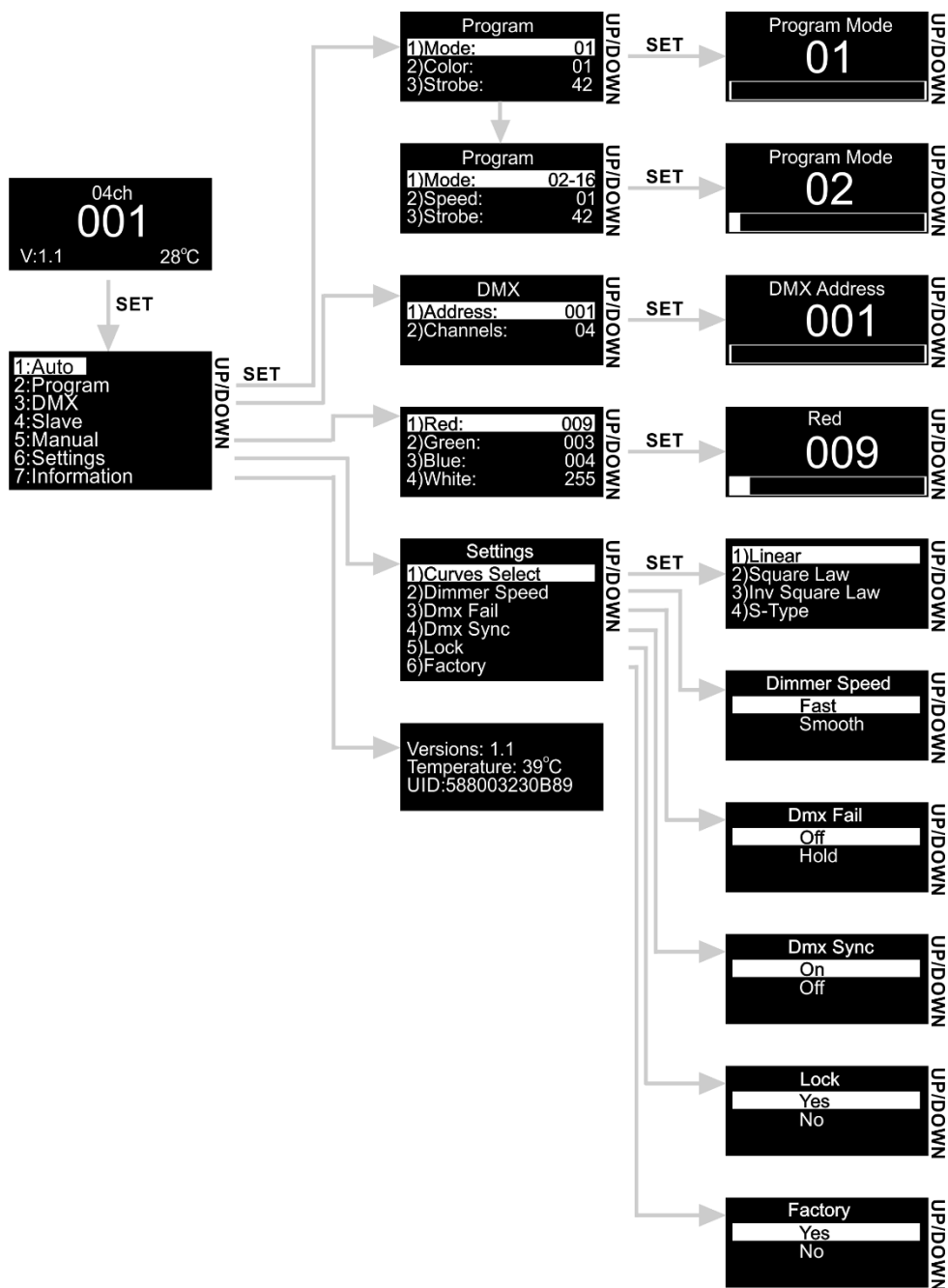


Si vous n'appuyez sur aucun bouton pendant 50 secondes, l'affichage s'éteint.

Pour allumer l'écran, appuyez sur le bouton **MODE**, **SET**, **UP** ou **DOWN**.

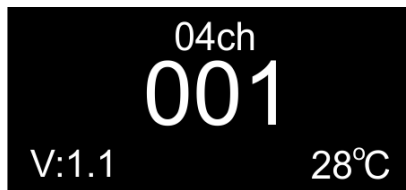
Une fois que vous avez appuyé sur ce bouton, l'écran s'allume.

Vue d'ensemble



Options du menu principal

01) Dès que vous allumez l'appareil, un écran s'affiche :



02) Appuyez sur le bouton **SET** ou **MODE** pour ouvrir le menu principal. L'écran affichera :



03) Appuyez sur les boutons **UP/DOWN** pour passer d'un menu à l'autre.

04) Appuyez sur le bouton **SET** pour ouvrir le menu souhaité.

05) Appuyez sur le bouton **MODE** pour revenir sur le menu précédent.

1. Programme automatique

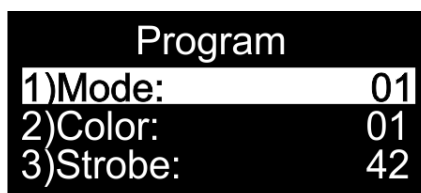
Grâce à ce menu, vous pouvez vous servir des programmes automatiques intégrés.

01) Dans le menu principal, appuyez sur les boutons **UP/DOWN** pour choisir Auto.

02) L'appareil fera maintenant fonctionner le programme automatique intégré.

2. Programmes intégrés

Grâce à ce menu, vous pouvez configurer l'un des programmes intégrés, des couleurs prédéfinies, la vitesse et la fréquence du stroboscope.



01) Dans le menu principal, appuyez sur les boutons **UP/DOWN** pour choisir Program.

02) Appuyez sur le bouton **SET** pour ouvrir le menu.

03) Utilisez les boutons **UP/DOWN** pour choisir entre Mode, Color, Speed ou Strobe.

04) Si vous avez choisi Mode, appuyez sur le bouton **SET** pour ouvrir le sous-menu. Appuyez sur les boutons **UP/DOWN** pour choisir 16 programmes intégrés différents.

05) Si vous avez choisi le programme intégré 01, vous pouvez choisir une Couleur prédéfinie. Choisissez la couleur et appuyez sur le bouton **SET** pour ouvrir le sous-menu. Appuyez sur les boutons **UP/DOWN** pour choisir parmi 33 couleurs prédéfinies :

06) Si vous choisissez les programmes intégrés de 02 à 16, vous pouvez configurer la Vitesse (Speed). Choisissez Speed et appuyez sur le bouton **SET** pour ouvrir le sous-menu. Appuyez sur les boutons **UP/DOWN** pour régler la vitesse de 01 à 100, de lent à rapide.

07) Si vous avez choisi Strobe, appuyez sur le bouton **SET** pour ouvrir le sous-menu. Appuyez sur les boutons **UP/DOWN** pour augmenter ou réduire la fréquence du stroboscope. La plage de réglage est comprise entre 0 et 99, de OFF (éteint) à hautes fréquences stroboscopiques.

3. Adresse DMX / configuration DMX

Grâce à ce menu, vous pouvez régler l'adresse DMX de l'appareil et sélectionner un mode de canal DMX.

DMX	
1)Address:	001
2)Channels:	04

- 01) Dans le menu principal, appuyez sur les boutons **UP/DOWN** pour choisir DMX.
- 02) Appuyez sur le bouton **SET** pour ouvrir le menu.
- 03) Appuyez sur les boutons **UP/DOWN** pour choisir entre Address ou Channels.
- 04) Si vous avez choisi Address, appuyez sur le bouton **SET** pour ouvrir le sous-menu.
- 05) Appuyez sur les boutons **UP/DOWN** pour choisir l'adresse DMX souhaitée. La plage d'ajustement est comprise entre 001 et 512.
- 06) Si vous avez choisi Channels, appuyez sur le bouton **SET** pour ouvrir le sous-menu.
- 07) Appuyez sur les boutons **UP/DOWN** pour choisir entre 4, 6 ou 10 canaux DMX.

4. Maître / esclave

Grâce à ce menu, vous pouvez définir l'appareil comme étant esclave.

- 01) Dans le menu principal, appuyez sur les boutons **UP/DOWN** pour choisir Slave (esclave).
- 02) L'appareil fonctionne désormais en mode esclave. Cela signifie que tous les appareils esclaves réagissent comme étant le maître.

5. Mode de contrôle manuel des couleurs

Grâce à ce menu, vous pouvez définir les couleurs statiques.

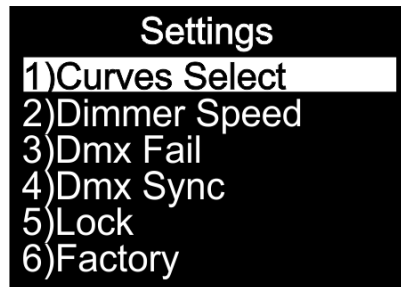
1)Red:	009
2)Green:	003
3)Blue:	004
4)White:	255

- 01) Dans le menu principal, appuyez sur les boutons **UP/DOWN** pour choisir Manual.
- 02) Appuyez sur le bouton **SET** pour ouvrir le menu.
- 03) Appuyez sur les boutons **UP/DOWN** pour passer des couleurs statiques Rouge à Vert, à Bleu et à Blanc et inversement dans n'importe quel ordre.
- 04) Une fois que vous avez choisi la couleur souhaitée grâce aux boutons **UP/DOWN**, appuyez sur la touche **SET** pour ajuster l'intensité de la couleur. La plage de réglage est comprise entre 0 et 255, de sombre à luminosité maximale. Vous pouvez effectuer ce réglage grâce aux boutons **UP/DOWN**.

6. Paramètres

Grâce à ce menu, vous pouvez régler les paramètres de l'appareil.

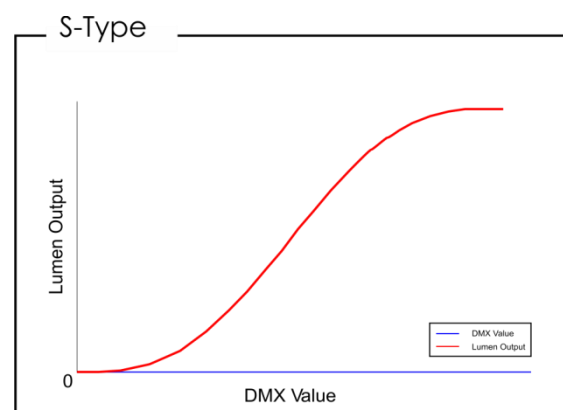
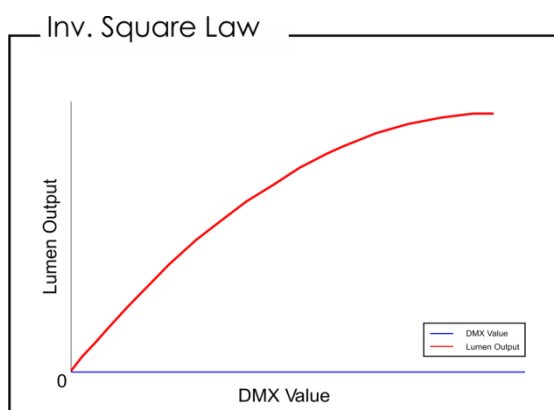
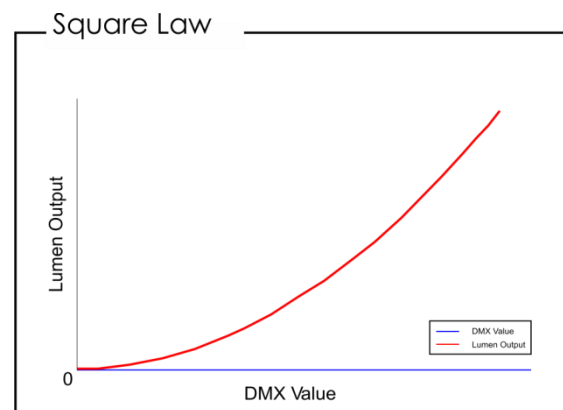
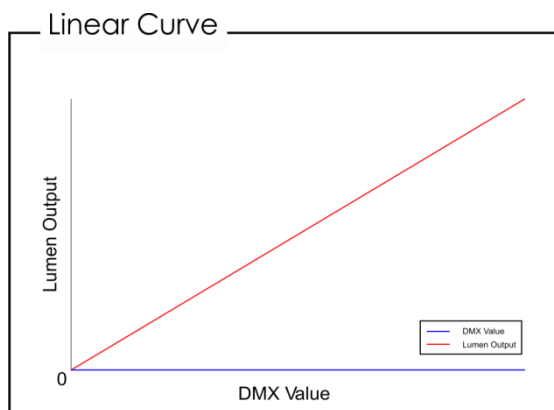
- 01) Dans le menu principal, appuyez sur les boutons **UP/DOWN** pour choisir Settings.
- 02) Appuyez sur le bouton **SET** pour ouvrir le menu.
- 03) Appuyez sur les boutons **UP/DOWN** pour passer entre les menus suivants : Curves Select, Dimmer Speed, DMX Fail, DMX Sync, Lock, Factory.



6.1. Curves Select (choix de courbes)

Grâce à ce menu, vous pouvez régler l'atténuation de l'appareil en choisissant une courbe d'atténuation.

- 01) Sur le menu Settings, appuyez sur les boutons **UP/DOWN** pour choisir Curves Select.
- 02) Appuyez sur le bouton **SET** pour ouvrir le menu.
- 03) Appuyez sur les boutons **UP/DOWN** pour choisir la courbe d'atténuation souhaitée parmi les 4 proposés :



6.2. Dimmer Speed (Vitesse du variateur d'intensité)

Grâce à ce menu, vous pouvez régler la vitesse de variation de l'appareil.

- 01) Sur le menu Settings, appuyez sur les boutons **UP/DOWN** pour choisir Dimmer Speed.
- 02) Appuyez sur le bouton **SET** pour ouvrir le menu.
- 03) Appuyez sur les boutons **UP/DOWN** pour choisir la vitesse de variation voulue.
- 04) Vous pouvez choisir entre Fast (rapide) et Smooth (régulière).

6.3. DMX Fail (Problème de DMX)

Grâce à ce menu, vous pouvez modifier le comportement de l'appareil en cas de problème de signaux DMX.

- 01) Sur le menu Settings, appuyez sur les boutons **UP/DOWN** pour choisir DMX Fail.
- 02) Appuyez sur le bouton **SET** pour ouvrir le menu.
- 03) Appuyez sur les boutons **UP/DOWN** pour choisir l'option souhaitée.
- 04) Vous pouvez choisir entre Off (coupé) et Hold (conserver).
- 05) Si vous avez choisi OFF, l'appareil s'éteint en cas de problème de signal DMX.
- 06) Si vous avez choisi Hold, l'appareil utilise le dernier signal DMX fonctionnant correctement, afin que l'activité ne soit pas interrompue.

6.4. DMX Sync (Synchronisation DMX)

Grâce à ce menu, vous pouvez définir la synchronisation DMX de l'appareil.

- 01) Sur le menu Settings, appuyez sur les boutons **UP/DOWN** pour choisir DMX Sync.
- 02) Appuyez sur le bouton **SET** pour ouvrir le menu.
- 03) Appuyez sur les boutons **UP/DOWN** pour choisir l'option souhaitée.
- 04) Vous pouvez choisir entre On (allumé) et Off (coupé).
- 05) L'option Sync est un outil aidant à garder plusieurs appareils en synchronisation, lors de leur utilisation en mode maître-esclave.
- 06) Lorsque vous choisissez On, la fonction de synchronisation est allumée.

6.5. Lock (Verrouillage)

Grâce à ce menu, vous pouvez vérifier si le verrouillage de sécurité est bien fermé.

- 01) Sur le menu Settings, appuyez sur les boutons **UP/DOWN** pour choisir Lock.
- 02) Appuyez sur le bouton **SET** pour ouvrir le menu.
- 03) Appuyez sur les boutons **UP/DOWN** pour choisir l'option souhaitée.
- 04) Vous pouvez alors choisir entre Yes (oui) et No (non).
- 05) Si vous avez choisi Oui et confirmez avec le bouton **SET**, au bout de 35 secondes, l'appareil sera en mode Lock (Verrouillage). Vous devez maintenant indiquer le mot de passe afin d'accéder au menu. Appuyez simultanément sur le bouton **MODE** et **SET** pendant 3 secondes, et vous arriverez sur le menu principal.
- 06) Si vous avez choisi Non, le menu principal demeurera ouvert.

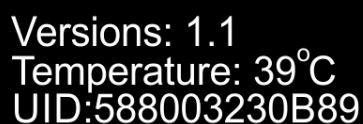
6.6. Factory (usine)

Grâce à ce menu, l'appareil peut se remettre sur ses réglages par défaut.

- 01) Sur le menu Settings, appuyez sur les boutons **UP/DOWN** pour choisir Factory.
- 02) Appuyez sur le bouton **SET** pour ouvrir le menu.
- 03) Appuyez sur les boutons **UP/DOWN** pour choisir l'option souhaitée.
- 04) Vous pouvez alors choisir entre Yes (oui) et No (non).
- 05) Si vous avez choisi Oui et confirmez avec le bouton **SET**, l'appareil se remettra sur ses réglages par défaut.
- 06) L'appareil réutilisera le programme automatique intégré.

7. Informations

Ce menu vous permet de vérifier la version du logiciel actuellement installé, la température et le code de l'appareil.



Versions: 1.1
Temperature: 39°C
UID:588003230B89

- 01) Sur le menu principal, appuyez sur les boutons **UP/DOWN** pour choisir Information.
- 02) Appuyez sur le bouton **SET** pour ouvrir le menu.
- 03) Ce menu vous permet de vérifier la version du logiciel actuellement installé, la température et le code de l'appareil.

Canaux DMX

4 Canaux DMX

Canal 1 – Variateur d'intensité rouge

0-255 Réglage graduel du rouge de 0 à 100 %

Canal 2 – Variateur d'intensité vert

0-255 Réglage graduel du vert de 0 à 100 %

Canal 3 – Variateur d'intensité bleu

0-255 Réglage graduel du bleu de 0 à 100 %

Canal 4 – Variateur d'intensité blanc

0-255 Réglage graduel du blanc de 0 à 100 %

6 Canaux DMX

Canal 1 – Variateur d'intensité master

0-255 Réglage graduel, de sombre à clair, 0 - 100 %

Canal 2 – Stroboscope linéaire

(les canaux 1, 3, 4, 5 et 6 doivent être réglés sur une valeur comprise entre 1 et 255 )

0-10 Fermé

11-255 Fréquence du flash du stroboscope, de lent à rapide (0-15 Hz)

Canal 3 – Variateur d'intensité rouge

(le canal 1 doit être réglé sur une valeur comprise entre 1 et 255 )

0-255 Réglage graduel du rouge de 0 à 100 %

Canal 4 – Variateur d'intensité vert (le canal 1 doit être réglé sur une valeur comprise entre 1 et 255

)

0-255 Réglage graduel du vert de 0 à 100 %

Canal 5 – Variateur d'intensité bleu (le canal 1 doit être réglé sur une valeur comprise entre 1 et 255)

0-255 Réglage graduel du bleu de 0 à 100 %

Canal 6 – Variateur d'intensité blanc (le canal 1 doit être réglé sur une valeur comprise entre 1 et 255)

0-255 Réglage graduel du blanc de 0 à 100 %

10 Canaux DMX

Canal 1 – Variateur d'intensité master

0-255 Réglage graduel, de sombre à clair, 0 - 100 %

Canal 2 - Stroboscope linéaire (les Can. 1, 7, 8, 9 ou 10 doivent être réglés entre 1-255, le Can. 4 entre 8-255 et le Can. 5 entre 16-255)

0-10 Fermé

11-255 Fréquence du flash du stroboscope, de lent à rapide (0-15 Hz)

Canal 3 - Stroboscope à pulsations (les Can. 1, 7, 8, 9 ou 10 doivent être réglés entre 1-255, le Can. 4 entre 8-255 et le Can. 5 entre 16-255)

0-10 Fermé

11-255 Flash du stroboscope avec pulsations, allant de lent à rapide

Canal 4 – Préréglages de couleur (Le canal 1 doit être réglé sur une valeur comprise entre 1 et 255.



0-7	Pas de fonction
8-13	Couleur 1 (R255, G000, B000, W000)
14-20	Couleur 2 (R255, G000, B000, W100)
21-27	Couleur 3 (R255, G000, B000, W200)
28-34	Couleur 4 (R255, G050, B000, W000)
35-41	Couleur 5 (R255, G150, B000, W000)
42-48	Couleur 6 (R255, G255, B000, W000)
49-55	Couleur 7 (R255, G255, B000, W075)
56-62	Couleur 8 (R255, G255, B000, W255)
63-69	Couleur 9 (R000, G255, B000, W150)
70-76	Couleur 10 (R000, G255, B000, W050)
77-83	Couleur 11 (R000, G255, B000, W000)
84-90	Couleur 12 (R000, G255, B050, W000)
91-97	Couleur 13 (R000, G255, B150, W000)
98-104	Couleur 14 (R000, G255, B255, W000)
105-111	Couleur 15 (R000, G255, B255, W075)
112-118	Couleur 16 (R000, G255, B255, W150)
119-125	Couleur 17 (R000, G100, B255, W255)
126-132	Couleur 18 (R000, G000, B255, W100)
133-139	Couleur 19 (R000, G000, B255, W050)
140-146	Couleur 20 (R000, G000, B255, W000)
147-153	Couleur 21 (R075, G000, B255, W000)
154-160	Couleur 22 (R160, G000, B255, W000)
161-167	Couleur 23 (R255, G000, B255, W000)
168-174	Couleur 24 (R255, G000, B175, W000)
175-181	Couleur 25 (R255, G000, B100, W000)
182-188	Couleur 26 (R255, G000, B100, W050)
189-195	Couleur 27 (R255, G000, B025, W050)
196-202	Couleur 28 (R255, G000, B025, W025)
203-209	Couleur 29 (R255, G000, B025, W000)
210-216	Couleur 30 (R000, G000, B000, W255)
217-223	Couleur 31 (R075, G075, B000, W255)
224-230	Couleur 32 (R000, G000, B100, W255)
231-255	Couleur 33 (R255, G255, B255, W255)

Canal 5 – Programmes intégrés (le canal 1 doit être réglé sur une valeur comprise entre 1 et -255 et le canal 6 sur une valeur comprise entre 0 et 255)

0-15	Pas de fonction
16-31	Changement 1
32-47	Changement 2
48-63	Changement 3
64-79	Changement 4
80-95	Changement 5
96-111	Changement 6
112-127	Changement 7
128-143	Changement 8
144-159	Niveau 1
160-175	Niveau 2
176-191	Niveau 3
192-207	Niveau 4
208-223	Niveau 5

224-239	Niveau 6
240-255	Niveau 7

Canal 6 – Vitesse automatique (le canal 5 doit être réglé sur une valeur comprise entre 41 et 255)

0-255 Réglage de la vitesse (de lent à rapide)

Canal 7 – Variateur d'intensité rouge

(le canal 1 doit être réglé sur une valeur comprise entre 1 et 255 )

0-255 Réglage graduel du rouge de 0 à 100 %

Canal 8 – Variateur d'intensité vert (le canal 1 doit être réglé sur une valeur comprise entre 1 et 255)

0-255 Réglage graduel du vert de 0 à 100 %

Canal 9 – Variateur d'intensité bleu (le canal 1 doit être réglé sur une valeur comprise entre 1 et 255)

0-255 Réglage graduel du bleu de 0 à 100 %

Canal 10 – Variateur d'intensité blanc

(le canal 1 doit être réglé sur une valeur comprise entre 1 et 255 )

0-255 Réglage graduel du blanc de 0 à 100 %

Entretien

L'utilisateur doit s'assurer que les installations liées à la sécurité et techniques soient inspectées par un expert, chaque année, au cours d'un test d'acceptation

L'utilisateur doit s'assurer que les installations liées à la sécurité et techniques soient inspectées chaque année par une personne qualifiée.

Il faut tenir compte des points suivants durant l'inspection :

- 01) Toutes les vis utilisées pour l'installation de l'appareil ou des parties de celui-ci, doivent être bien vissées et ne pas être corrodées.
- 02) Les boîtiers, fixations et systèmes d'installation ne devront comporter aucune déformation.
- 03) Les pièces mécaniques mobiles, les essieux ou les goupilles par exemple, ne devront présenter aucune trace d'usure.
- 04) Les fils d'alimentation ne devront présenter aucune trace de dommage ou de fatigue des matériaux.

Le Cameleon Flood 15 Q4 ne requiert presque aucune maintenance. Cependant, vous devez veiller à ce que l'appareil reste propre.

Si tel n'est pas le cas, la luminosité de l'appareil pourrait être réduite de manière significative.

Débranchez la prise de courant puis nettoyez le couvercle à l'aide d'un chiffon humide. Ne plongez sous aucun prétexte l'appareil dans un liquide. Nettoyez la lentille avec un nettoyant vitres et un chiffon doux. N'utilisez ni alcool ni solvants.

La lentille frontale doit être nettoyée chaque semaine car le liquide fumigène tend à accumuler des résidus, ce qui provoque la réduction rapide de la luminosité.

Assurez-vous que les branchements restent propres. Assurez-vous que les connexions soient parfaitement sèches avant de connecter le matériel ou de le brancher à l'alimentation électrique.

Résolution des problèmes

Ce guide de résolution des problèmes vise à vous aider à résoudre des problèmes simples. Pour ce faire, vous devez suivre les étapes suivantes dans l'ordre afin de trouver une solution. Dès que l'appareil fonctionne à nouveau correctement, ne suivez plus les étapes suivantes.

Pas de lumière

Si l'effet lumineux ne fonctionne pas bien, confiez-en la réparation à un technicien.

Il se peut que le problème soit lié : à l'alimentation, aux LED ou au fusible interne.

- 01) Alimentation. Vérifiez que l'appareil soit branché sur la bonne alimentation.
- 02) LED. Rappelez le Cameleon Flood à votre revendeur Showtec.
- 03) Fusible interne. Rappelez le Cameleon Flood à votre revendeur Showtec.
- 04) Si tout ce qui est mentionné ci-dessus semble fonctionner correctement, rebranchez l'appareil.
- 05) Si vous ne parvenez pas à déterminer la cause du problème, n'ouvrez en aucun cas le Cameleon Flood, l'appareil pourrait s'en trouver endommagé, et la garantie annulée.
- 06) Rappelez l'appareil à votre revendeur Showtec.

Pas de réaction du DMX

Il se peut que le problème soit lié au fil ou aux connecteurs DMX ou à un mauvais fonctionnement de la console ou de la carte DMX d'effets lumineux.

- 01) Vérifiez le réglage DMX. Assurez-vous que les adresses DMX soient correctes.
- 02) Vérifiez le fil DMX : Débranchez l'appareil, changez le fil DMX puis reconnectez l'appareil à l'alimentation. Essayez à nouveau votre console DMX.
- 03) Déterminez si la console de contrôle ou l'effet lumineux est en cause. La console fonctionne-t-elle correctement avec d'autres produits DMX ? Si ce n'est pas le cas, vous devez la faire réparer. Si elle fonctionne correctement avec d'autres produits DMX, amenez le fil DMX et l'effet lumineux à un technicien qualifié.

Problème	Cause (s) probable (s)	Solution
Un ou plusieurs appareils ne fonctionnent pas	L'alimentation est défectueuse	<ul style="list-style-type: none"> Vérifiez que l'appareil soit allumé et que les fils soient correctement branchés.
	Le fusible interne a grillé.	<ul style="list-style-type: none"> Rapportez le Cameleon Flood à votre revendeur Showtec.
Les appareils se réinitialisent correctement mais répondent tous à la console de contrôle de manière irrégulière, voire ne lui répondent pas du tout	La console de contrôle n'est pas connectée.	<ul style="list-style-type: none"> Connectez la console.
	La sortie XLR à 3 broches de la console de contrôle ne correspond pas à la sortie XLR du premier appareil sur la chaîne DMX (le signal est par ex. inversé)	<ul style="list-style-type: none"> Installez un fil d'inversion de phase entre la console de contrôle et le premier appareil de la liaison.
Les appareils se réinitialisent correctement mais ils répondent tous à la console de manière irrégulière, voire ne lui répondent pas du tout	Données de mauvaise qualité.	<ul style="list-style-type: none"> Vérifiez la qualité des données. Si elle est très inférieure à 100 %, le problème peut être dû à une mauvaise connexion de la ligne, à des fils de mauvaise qualité ou cassés, à l'absence d'une fiche ou encore au fait qu'un appareil perturbe la liaison
	Mauvaise connexion de ligne.	<ul style="list-style-type: none"> Vérifiez les branchements et les fils. Remédiez aux mauvais branchements. Réparez ou remplacez les fils abîmés
	La ligne ne se termine pas sur une fiche de 120 ohms	<ul style="list-style-type: none"> Insérez une fiche dans la prise de sortie du dernier projecteur de la ligne.
	Adressage incorrect des appareils	<ul style="list-style-type: none"> Vérifiez le réglage des adresses.
	L'un des appareils est défectueux et perturbe la transmission des données sur la liaison	<ul style="list-style-type: none"> Shuntez les projecteurs un par un jusqu'à ce que le système fonctionne à nouveau normalement : débranchez les deux connecteurs et branchez-les directement l'un à l'autre. Faites réviser le projecteur défectueux par un technicien qualifié.
	Les appareils ont des sorties XLR à 3 broches qui ne correspondent pas (broches 2 et 3 inversées)	<ul style="list-style-type: none"> Installez un fil d'inversion de phase entre les appareils ou permutez les broches 2 et 3 de l'appareil qui se comporte de manière irrégulière.
Pas de lumière ou les LED s'éteignent de manière intermittente.	L'appareil est trop chaud	<ul style="list-style-type: none"> Laissez le projecteur refroidir. Nettoyez le ventilateur. Vérifiez que les orifices d'aération du panneau de contrôle ne sont pas obstrués. Allumez l'air conditionné.
	Les LED sont abîmées.	<ul style="list-style-type: none"> Déconnectez le projecteur et rapportez-le à votre revendeur.
	Les réglages de l'alimentation ne correspondent pas à la tension ni à la fréquence C.A.	<ul style="list-style-type: none"> Débranchez le projecteur. Vérifiez les réglages et modifiez-les si nécessaire

Spécifications du produit

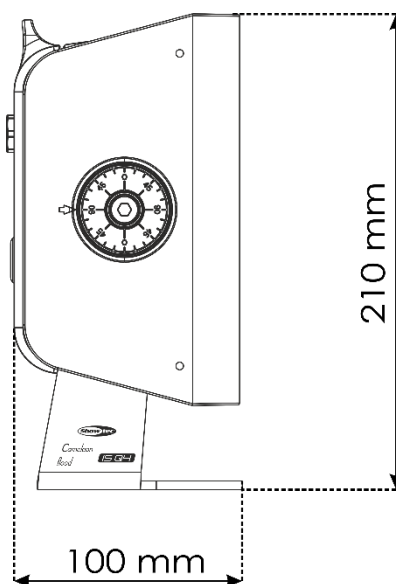
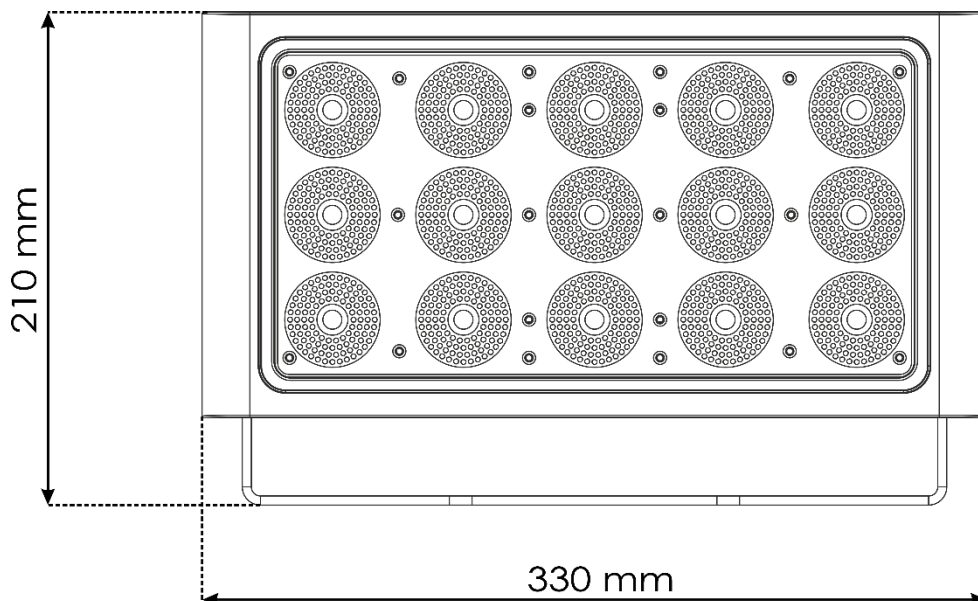
Modèle :	Cameleon Flood 15 Q4 de Showtec
Tension entrante :	100 - 240 V C.A. / 50 / 60 Hz
Consommation :	115 W à FO
Alimentation en 120 V	8 appareils
Alimentation en 230V	16 appareils
Courant d'entrée :	350mA
Taux de rafraîchissement :	4000Hz
Indice de protection :	IP -65
Dimensions :	330 x 100 x 210 mm (l x L x H) (patte incluse)
Poids :	5,2 kg
Fonctionnement et programmation :	
Broche du signal OUT :	Broche 1 terre, broche 2 (-), broche 3 (+)
Mode DMX	4, 6 ou 10 canaux
Entrée signaux :	Prise DMX IN, 3 broches
Sortie de signaux :	Prise DMX IN, 3 broches
Effets électromécaniques :	
Source lumineuse :	15 fois 5 W 4-en-1 RGBW ProLight Opto Hornet Series
Lux à 2 m :	Rouge : 800 Lumens Vert : 1040 Lumens Bleu : 328 Lumens Blanc : 1505 Lumens Puissance totale : 3434 Lumens
Ouverture angulaire :	39°
Distance max. :	20m
Gamme de couleurs :	16,7 millions de couleurs additives, coloration RGBW
Objectif :	Verre trempé
Prises :	Fil d'alimentation spécial, IP-65 IN / OUT & Données IP-65 IN / OUT
Variateur :	0-100 %
Stroboscope :	0-15K
Contrôle :	DMX / Programme automatique / Programmes intégrés / Maître-esclave / Manuel
Refroidissement :	Convection (sans ventilateur)
Boîtier :	Aluminium moulé sous pression
Température ambiante max. t_a :	40 C
Température max. du boîtier t_B :	80°C
Distance minimum :	
Distance minimum des surfaces inflammables :	0,5 m
Distance minimum de l'objet éclairé :	1 m

La conception et les caractéristiques du produit sont soumises à modification sans avis préalable.



Site web : www.Showtec.info
 Adresse électronique : service@highlite.nl

Dimensions





©2017 Showtec