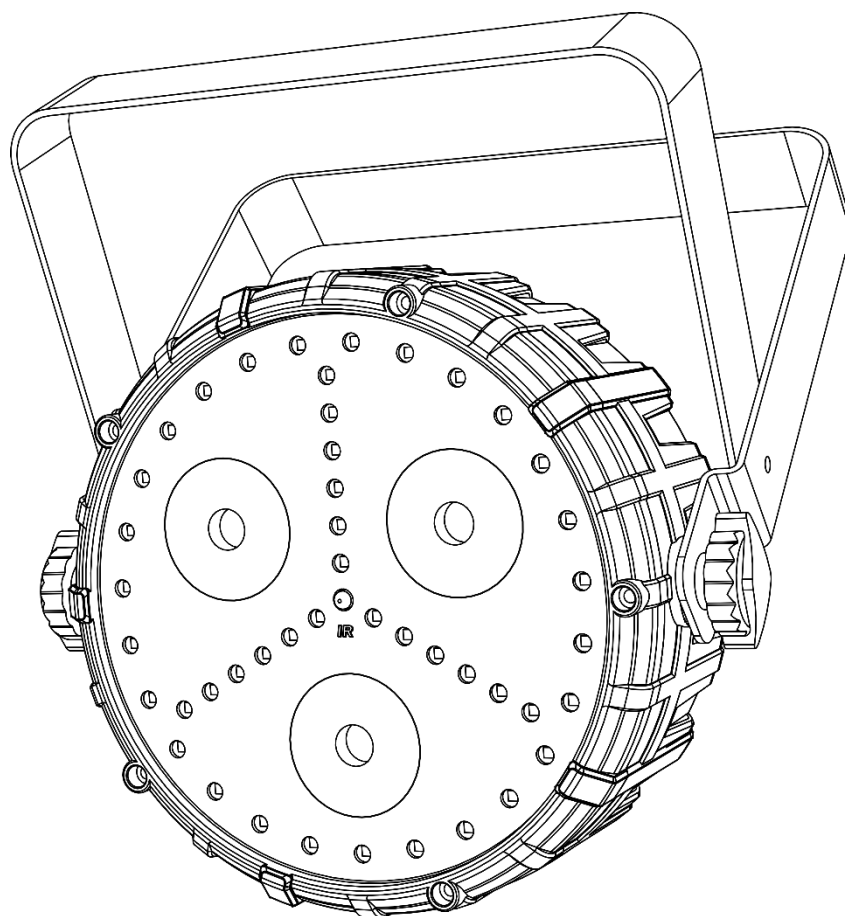




MANUALE



ITALIANO

Club Par Dizzy 3/8

V1

Codice di ordine: 42653

Sommario

Avvertenza	2
Istruzioni per il disimballaggio	2
Durata di vita prevista dei LED	2
Istruzioni di sicurezza	2
Specifiche di funzionamento	4
Installazione.....	4
Collegamento alla corrente.....	5
Procedura di reso	6
Reclami	6
Descrizione del dispositivo	7
Panoramica	8
Lato posteriore	9
Installazione	9
Configurazione e funzionamento	9
Modalità di controllo.....	10
Un'unità Club Par Dizzy (Programmi integrati, modalità manuale)	10
Un'unità Club Par Dizzy (Controllata da audio)	10
Più unità Club Par Dizzy (Modalità Master/Slave)	10
Più unità Club Par Dizzy (Controllo DMX)	11
Collegamento dei dispositivi	13
Cablaggio dati.....	13
Pannello di controllo	14
Modalità di controllo.....	14
Assegnazione degli indirizzi DMX	14
Panoramica menu	15
Menu principale Opzioni	16
1. Programmi integrati.....	16
2. Controllato da audio	16
3. Impostazioni colore.....	17
4. Modalità DMX-512	17
5. Modalità Master/Slave.....	17
6. Impostazioni di sistema	18
Telecomando	19
Canali DMX	20
3 canali.....	20
9 canali.....	20
Manutenzione	22
Sostituzione del fusibile.....	22
Guida alla risoluzione dei problemi	23
Assenza di luce.....	23
Nessuna risposta al DMX.....	23
Specifiche tecniche del prodotto	25
Dimensioni	26
Note	27

Avvertenza



Per la vostra sicurezza vi invitiamo a leggere con attenzione il presente manuale prima di iniziare le operazioni di configurazione!

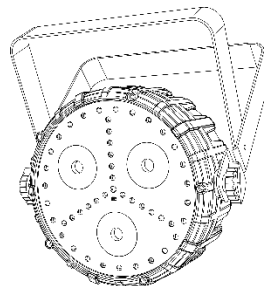


Istruzioni per il disimballaggio

Al momento della ricezione del prodotto, aprire con delicatezza la confezione e verificarne i contenuti al fine di accertarsi che tutte le componenti siano presenti e che siano state ricevute in buone condizioni. Nel caso in cui alcune componenti risultino danneggiate in seguito al trasporto o ancora nel caso in cui la confezione riporti segni di trattamento non corretto invitiamo a comunicarlo immediatamente al rivenditore e a conservare i materiali dell'imballaggio. Mettere da parte lo scatolone e i materiali dell'imballaggio. Nel caso in cui un dispositivo debba essere reso alla fabbrica, è importante che lo stesso venga restituito nella propria confezione e con l'imballaggio originale.

La confezione contiene:

- Showtec Club Par Dizzy 3/8
- Cavo di alimentazione IEC (lunghezza: 1,75 m)
- Manuale dell'utente



Durata di vita prevista dei LED

I LED perdono gradualmente di luminosità nel corso del tempo. Il CALORE è il fattore dominante che porta all'accelerazione di questo declino. Data la loro vicinanza, i LED raggiungono temperature di funzionamento più elevate rispetto a condizioni d'uso ideali o singole. Ecco perché quando tutti i LED colorati vengono usati al massimo dell'intensità, la durata di vita dei LED viene significativamente ridotta. Se la priorità sta nell'aumentare la durata di vita, vi invitiamo a cercare di favorire temperature di funzionamento più basse. Ciò potrebbe comprendere nello specifico condizioni climatiche-ambientali oltre che la riduzione dell'intensità complessiva di proiezione.



ATTENZIONE!

**Tenere questo dispositivo lontano da pioggia e umidità!
Scollegare il cavo di alimentazione prima di aprire l'alloggiamento!**



Istruzioni di sicurezza

Ogni persona coinvolta nel processo di installazione, funzionamento e manutenzione del dispositivo deve:

- essere qualificata
- attenersi alle istruzioni del presente manuale



**ATTENZIONE! Prestare attenzione in fase di utilizzo.
Le tensioni pericolose possono provocare
pericolose scosse elettriche quando vengono toccati i cavi!**



Prima di avviare la configurazione iniziale, verificare che non vi siano danni causati dal trasporto. Qualora si siano verificati danni in fase di trasporto, rivolgersi al rivenditore e non usare il dispositivo.

Al fine di mantenere condizioni perfette e di garantire un funzionamento sicuro, l'utente dovrà assolutamente attenersi alle istruzioni di sicurezza e agli avvertimenti indicati nel presente manuale.

Ci teniamo a sottolineare che i danni causati dalle modifiche apportate manualmente al dispositivo non sono coperti dalla garanzia.

Questo dispositivo non contiene componenti riutilizzabili dall'utente. Invitiamo a rivolgersi unicamente a personale qualificato.

IMPORTANTE:

Il produttore non accetterà alcuna responsabilità per eventuali danni causati dalla mancata osservanza del presente manuale o da modifiche non autorizzate apportate al dispositivo.

- Evitare che il cavo di alimentazione entri in contatto con altri cavi! Maneggiare il cavo di alimentazione e tutti i cavi di corrente prestando particolare attenzione!
- Non modificare, piegare, sottoporre a sforzo meccanico, mettere pressione, tirare o riscaldare mai il cavo di alimentazione.
- Non tirare mai l'inserito del cavo o la parte femmina nel dispositivo. Il dispositivo deve sempre disporre di un quantitativo sufficiente di cavo libero. In caso contrario il cavo sarà danneggiato, il che a sua volta può causare gravi danni.
- Non rimuovere mai etichette informative o etichette di avvertenza dall'unità.
- Non usare mai nessun tipo di oggetto per coprire il contatto di terra.
- Non sollevare mai il dispositivo tenendolo per la testa del proiettore, dato che ciò potrebbe comprometterne il comparto meccanico. Tenere sempre il dispositivo per le maniglie di trasporto.
- Non posizionare mai nessun tipo di materiale sui LED o sull'obiettivo.
- Non guardare mai direttamente la sorgente luminosa.
- Non lasciare mai i cavi allentati.
- Non usare mai il dispositivo durante i temporali. In caso di temporali, scollegare immediatamente il dispositivo.
- Mai lasciare i vari componenti dell'imballaggio (sacchetti di plastica, polistirene, chiodi, ecc.) alla portata dei bambini, in quanto possono costituire un pericolo.
- Non inserire oggetti nelle prese di ventilazione.
- Non aprire il dispositivo e non modificarlo.
- Non collegare questo dispositivo a un pacco dimmer.
- Non accendere e spegnere il dispositivo in rapida sequenza; ciò potrebbe ridurne la durata di vita.
- Mentre il dispositivo è in funzione, non toccare l'alloggiamento a mani nude (si surriscalda in fase di utilizzo). Lasciar raffreddare il dispositivo per almeno 5 minuti prima di spostarlo.
- Non scuotere il dispositivo. Evitare di esercitare una pressione elevata in fase di installazione o utilizzo del dispositivo.
- Servirsi del dispositivo unicamente dopo aver verificato che l'alloggiamento sia saldamente chiuso e che tutte le viti siano serrate correttamente.
- Usare il dispositivo solo dopo aver acquisito familiarità con le sue funzioni.
- Evitare le fiamme e non posizionare il dispositivo vicino a liquidi o gas infiammabili.
- Tenere sempre chiuso l'alloggiamento in fase di funzionamento.
- Lasciare sempre uno spazio libero di almeno 50 cm intorno all'unità al fine di garantirne la corretta ventilazione.
- Scollegare sempre la spina dalla presa di corrente quando il dispositivo non è in uso o prima di procedere alle operazioni di pulizia! Afferrare il cavo di alimentazione solo tenendolo dalla presa. Non estrarre mai la spina tirando il cavo di alimentazione.
- Verificare che il dispositivo non sia esposto a calore estremo, umidità o polvere.
- Verificare che la tensione disponibile non sia superiore a quella indicata sul pannello posteriore.
- Verificare che il cavo di alimentazione non venga mai strozzato o danneggiato. Verificare, a cadenze periodiche, il dispositivo e il cavo di alimentazione.
- Verificare che la sezione delle prolunghe e dei cavi di alimentazione sia sufficiente rispetto al consumo energetico previsto del dispositivo.
- Qualora l'obiettivo o i LED siano palesemente danneggiati, sarà necessario provvedere alla loro sostituzione al fine di evitare un danneggiamento delle funzioni a causa di rotture o graffi profondi.
- Nel caso in cui il cavo esterno fosse danneggiato, dovrà essere sostituito da un tecnico qualificato.
- Nel caso in cui il dispositivo cada o venga urtato, scollegare immediatamente l'alimentazione. Rivolgersi a un tecnico qualificato per richiedere un'ispezione di sicurezza prima di continuare a usare il dispositivo.
- Nel caso in cui il dispositivo sia stato esposto a grandi fluttuazioni di temperatura (ad esempio dopo il trasporto), attendere prima di accenderlo. L'aumento dell'acqua di condensa potrebbe

danneggiare il dispositivo. Lasciare spento il dispositivo fino a che non raggiunge la temperatura ambiente.

- Nel caso in cui il dispositivo Showtec non funzioni correttamente, smettere immediatamente di usarlo. Imballare l'unità in modo sicuro (di preferenza con l'imballaggio originale), e farla pervenire al proprio rivenditore Showtec per un intervento di assistenza.
- Il dispositivo va usato unicamente da persone adulte. Il dispositivo deve essere installato fuori dalla portata dei bambini. Non lasciare mai l'unità in funzione senza che la stessa sia sorvegliata.
- Non cercare in alcun caso di bypassare l'interruttore termostatico o i fusibili.
- In caso di sostituzione servirsi unicamente di fusibili dello stesso tipo e amperaggio.
- L'utente è responsabile del corretto posizionamento e funzionamento del dispositivo. Il produttore non accetterà alcuna responsabilità per danni causati da un cattivo uso o da un'installazione scorretta del dispositivo.
- Questo dispositivo rientra nella classe di protezione I. Sarà quindi necessario collegare il conduttore giallo/verde alla terra.
- Le riparazioni, l'assistenza e i collegamenti elettrici sono operazioni che vanno eseguite unicamente da un tecnico qualificato.
- **GARANZIA:** un anno dalla data d'acquisto.



ATTENZIONE! LESIONI AGLI OCCHI!!!
Evitare di guardare direttamente la sorgente luminosa
(in particolare per le persone affette da epilessia!!!)



Specifiche di funzionamento

- Questo dispositivo non è stato progettato per un uso permanente. Delle regolari pause di funzionamento contribuiranno a garantire una lunga durata di vita del dispositivo senza difetti.
- La distanza minima fra l'uscita della luce e la superficie illuminata deve essere superiore a 1 metro.
- La temperatura ambiente massima $t_a = 40^\circ\text{C}$ non deve mai essere superata.
- L'umidità relativa non deve superare il 50% con una temperatura ambiente di 40°C .
- Nel caso in cui il dispositivo venga usato in altri modi rispetto a quelli descritti nel presente manuale, potrebbe subire danni invalidando così la garanzia.
- Qualsiasi altro uso potrebbe portare a pericoli quali ad esempio cortocircuiti, ustioni, scosse elettriche, incidenti, ecc.

Rischiate di mettere in pericolo la vostra sicurezza e quella di altre persone!

Installazione

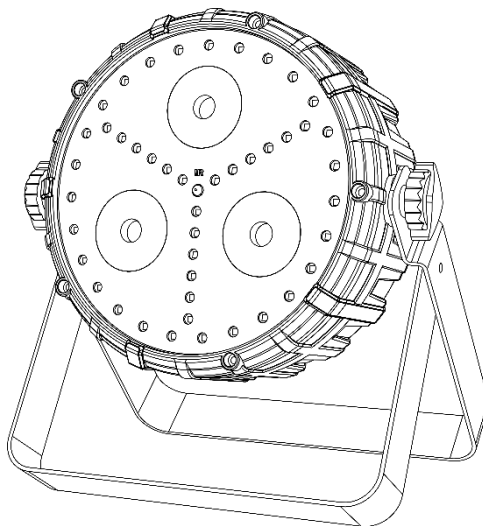
Consultare le linee guida europee e nazionali relativamente all'installazione, fissaggio su traliccio e altre tematiche a livello di sicurezza.

Non cercare di installare il prodotto da soli!

Rivolgersi sempre a un rivenditore autorizzato per eseguire l'installazione!

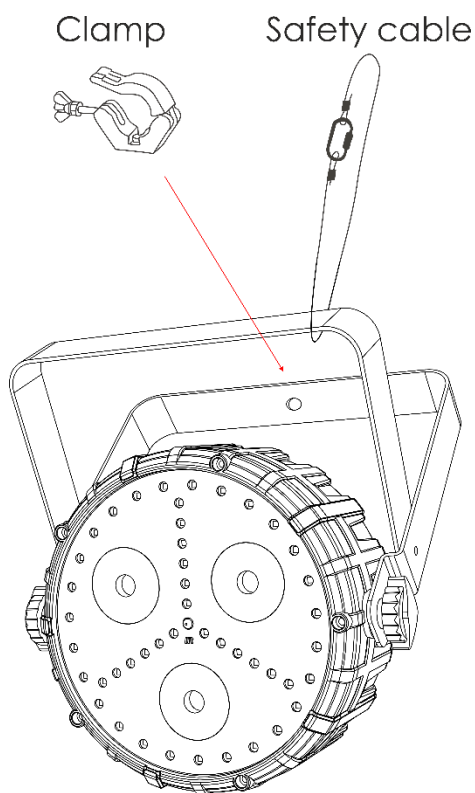
Procedura:

- Nel caso in cui il faro venga appeso al soffitto o a delle travi, sarà necessario fare ricorso a tralicci professionali.
- Servirsi di un morsetto per installare il proiettore, e la relativa staffa di montaggio, al traliccio.
- Il faro non dovrà mai essere fissato in modo lasco.
- L'installazione dovrà sempre essere messa in stato di sicurezza con gli appositi dispositivi, quali ad esempio reti di sicurezza o cavi di sicurezza.
- In fase di installazione, smontaggio o manutenzione del proiettore, verificare sempre che l'area sottostante sia resa sicura. Evitare inoltre che delle persone sostino nell'area interessata.



Il dispositivo Club Par Dizzy 3/8 può essere posizionato su palchi piani o installato su qualsiasi tipo di americana servendosi di un apposito morsetto.


Montaggio di un gancio sul dispositivo Club Par Dizzy 3/8



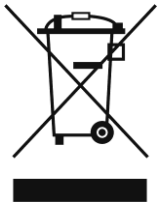
Un'errata installazione potrebbe provocare gravi danni a persone e/o oggetti!

Collegamento alla corrente

Collegare il dispositivo alla presa di corrente servendosi del cavo di alimentazione. Controllare sempre che il cavo del colore giusto sia collegato nella presa giusta.

Internazionale	Cavo UE	Cavo Regno Unito	Cavo USA	Terminale
L	MARRONE	ROSSO	GIALLO/RAME	FASE
N	BLU	NERO	ARGENTO	NEUTRO
	GIALLO/VERDE	VERDE	VERDE	PROTEZIONE CON MESSA A TERRA

Verificare che il dispositivo sia sempre collegato correttamente alla terra!



Procedura di reso



La merce resa deve essere inviata tramite spedizione prepagata nell'imballaggio originale; non verranno emessi ticket di riferimento. Sulla confezione deve essere chiaramente indicato un Numero RMA (Return Authorization Number, Numero di Autorizzazione Reso). I prodotti resi senza un numero RMA verranno respinti. Highlite non accetterà i beni resi e non si assume alcuna responsabilità. Contattare telefonicamente Highlite al numero 0031-455667723 o inviare un'e-mail all'indirizzo aftersales@highlite.com e richiedere un numero RMA prima di rispeditare la merce. Essere pronti a fornire numero di modello, numero di serie e una breve descrizione della causa del reso. Imballare in modo adeguato il dispositivo; eventuali danni derivanti da un imballaggio scadente rientrano fra le responsabilità del cliente. Highlite si riserva il diritto di decidere a propria discrezione se riparare o sostituire il prodotto (i prodotti). A titolo di suggerimento, un buon imballaggio UPS o una doppia confezione sono sempre dei metodi sicuri da usare.

Nota: Nel caso in cui vi venga attribuito un numero RMA, chiediamo gentilmente di indicare le seguenti informazioni su un foglio di carta da inserire all'interno della confezione:

- 01) Il suo nome
- 02) Il suo indirizzo
- 03) Il suo numero di telefono
- 04) Una breve descrizione dei sintomi

Reclami

Il cliente ha l'obbligo di verificare i beni ricevuti alla consegna al fine di notare eventuali articoli mancanti e/o difetti visibili o di eseguire questo controllo appena dopo il nostro annuncio del fatto che la merce è a sua disposizione. I danni verificatisi in fase di trasporto sono una responsabilità dello spedizioniiere; sarà quindi necessario segnalare i danni al trasportatore al momento della ricezione della merce.

È responsabilità del cliente notificare e inviare reclami allo spedizioniiere nel caso in cui un dispositivo sia stato danneggiato in fase di spedizione. I danni legati al trasporto ci dovranno essere segnalati entro un giorno dalla ricezione della merce.

Eventuali spedizioni di resi dovranno essere post-pagate in qualsiasi caso. Le spedizioni di reso dovranno essere accompagnate da una lettera che spiega la motivazione del reso. Le spedizioni di reso non-prepagate verranno rifiutate, eccezion fatta nel caso in cui sussistano indicazioni contrarie per iscritto.

I reclami nei nostri confronti vanno resi noti per iscritto o tramite fax entro 10 giorni lavorativi dalla ricezione della fattura. Dopo questo periodo di tempo i reclami non verranno più gestiti.

Dopo questo momento, i reclami verranno presi in considerazione unicamente nel caso in cui il cliente abbia rispettato tutte le sezioni dell'accordo, a prescindere dall'accordo da cui deriva l'obbligo.

Descrizione del dispositivo

Caratteristiche

Il dispositivo Showtec Club Par Dizzy 3/8 è un dispositivo a elevata potenza e dotato di molti effetti straordinari.

- 5 modalità di controllo diverse e svariati programmi integrati
- Wash RGB
- Luce nera UV
- Anello strobo a 10 sezioni
- Schemi RGB a 6 sezioni
- Telecomando a infrarossi non fornito in dotazione
- La doppia staffa regolabile può essere usata come supporto da terra
- Ingresso alimentazione: 100-240V 50/60Hz
- Collegamento alimentazione: Fino a 16 unità
- Consumo di corrente: 45W
- Sorgente LED: 3 LED da 8W 4-in-1 RGB+UV
- 27 LED SMD, bianco freddo, da 0,5W
- 18 LED SMD, RGB, da 0,5W
- Output: 847 lux @ 2m
- Modalità di controllo: Auto, Manuale, Audio, Master/Slave, DMX 512
- Canali DMX: 3, 9
- Display di controllo: LED a 4 cifre
- Dimmer: 0-100%
- Strobo: 0-20Hz
- Angolazione del fascio: 22°
- Alloggiamento: Plastica
- Colore: Nero
- Connettore dati: XLR a 3 poli (Ingresso/Uscita)
- Collegamento di alimentazione: INGRESSO & USCITA IEC
- Raffreddamento: Raffreddamento a ventola
- Fusibile: T1L/250V
- Dimensioni: 264 x 214 x 77 mm
- Peso: 1,1 Kg

Certificazione e sicurezza

Certificazione: CE

Temperatura ambiente massima: 40°C

Panoramica

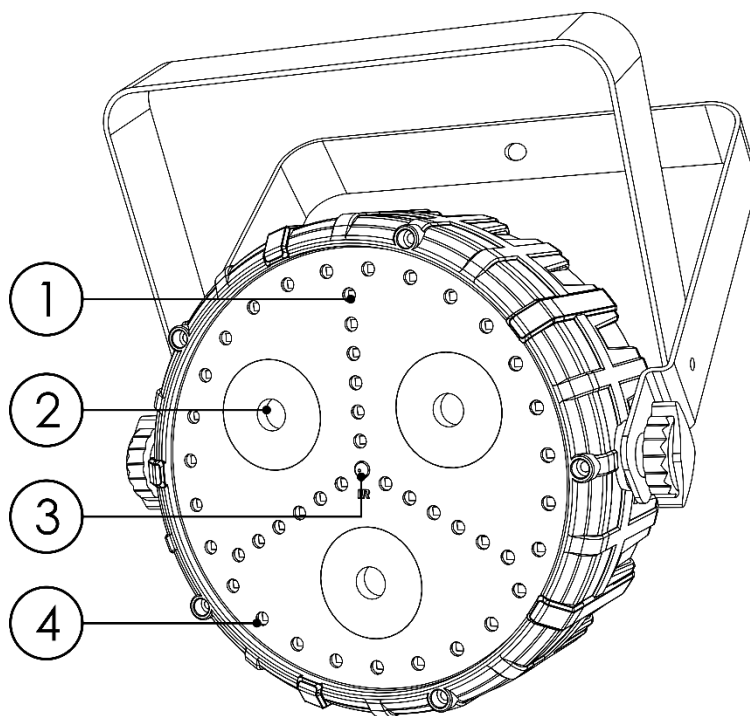


Fig. 01

- 01) 18 LED SMD, RGB, da 0,5W
- 02) 3 LED da 8W 4-in-1 RGB+UV
- 03) Sensore IR
- 04) 27 LED SMD, bianco freddo, da 0,5W

Lato posteriore

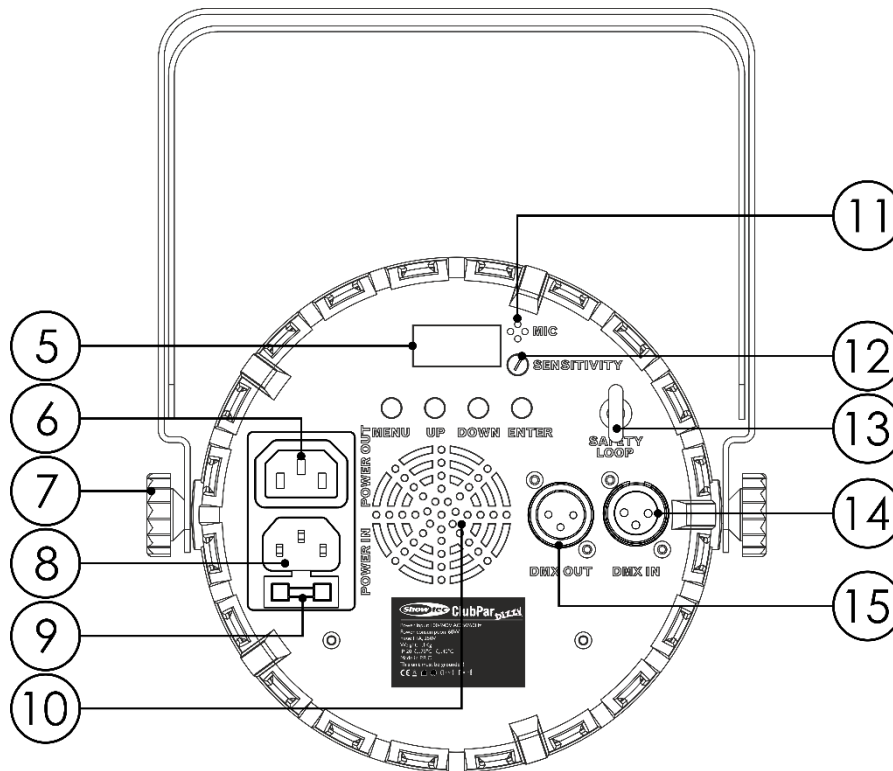


Fig. 02

- 05) Display LED + pulsanti di controllo
- 06) USCITA connettore di alimentazione IEC
- 07) Staffa di montaggio con viti inclinata
- 08) INGRESSO alimentatore di corrente IEC
- 09) Fusibile T1L/250V
- 10) Ventola di raffreddamento
- 11) Microfono integrato
- 12) Controllo sensibilità audio
- 13) Occhiello di sicurezza
- 14) INGRESSO connettore di segnale DMX 3 poli
- 15) USCITA connettore segnale DMX 3-poli

Installazione

Togliere completamente l'imballaggio dal dispositivo Club Par Dizzy. RGBWAUV. Accertarsi che tutta la gomma e l'imbottitura di plastica vengano rimosse. Collegare tutti i cavi.

Non fornire alimentazione prima di aver installato e collegato tutto l'impianto.

Scollegare sempre dalla presa di corrente prima delle operazioni di pulizia o di manutenzione.

I danni causati dal mancato rispetto di queste indicazioni non sono coperti dalla garanzia.

Configurazione e funzionamento

Attenersi alle seguenti istruzioni, in linea con la modalità di funzionamento preferita.

Prima di collegare l'unità verificare sempre che la sorgente di alimentazione corrisponda alla tensione indicata nelle specifiche tecniche del prodotto. Non cercare di far funzionare un prodotto progettato per 120V con una corrente a 230V o viceversa.

Modalità di controllo

Ci sono 5 modalità:

- Programmi integrati
- Modalità manuale
- Controllato da audio
- Master/Slave
- DMX-512 (5 canali, 9 canali)

Un'unità Club Par Dizzy (Programmi integrati, modalità manuale)

- 01) Fissare saldamente l'effetto luminoso al traliccio. Lasciare almeno 0,5 metri su tutti i lati per garantire la circolazione dell'aria.
- 02) Servirsi sempre di un cavo di sicurezza (codice di ordine 70140 / 70141).
- 03) Collegare l'estremità del cavo di alimentazione elettrica a una presa elettrica di alimentazione adeguata.
- 04) Quando il dispositivo Club Par Dizzy non è collegato tramite cavo DMX, funziona in modalità indipendente.
- 05) Rimandiamo alle pagine 16-17 per ulteriori informazioni sui Programmi integrati e sulla Modalità Manuale.

Un'unità Club Par Dizzy (Controllata da audio)

- 01) Fissare saldamente l'effetto luminoso al traliccio. Lasciare almeno 0,5 metri su tutti i lati per garantire la circolazione dell'aria.
- 02) Servirsi sempre di un cavo di sicurezza (codice di ordine 70140 / 70141).
- 03) Collegare l'estremità del cavo di alimentazione elettrica a una presa elettrica di alimentazione adeguata.
- 04) Quando il dispositivo Club Par Dizzy non è collegato tramite cavo DMX, funziona in modalità indipendente.
- 05) Rimandiamo a pagina 16 per ulteriori informazioni sulla modalità controllata da audio.

Più unità Club Par Dizzy (Modalità Master/Slave)

- 01) Fissare saldamente l'effetto luminoso al traliccio. Lasciare almeno 0,5 metri su tutti i lati per garantire la circolazione dell'aria.
- 02) Servirsi sempre di un cavo di sicurezza (codice di ordine 70140 / 70141).
- 03) Collegare l'estremità del cavo di alimentazione elettrica a una presa elettrica di alimentazione adeguata.
- 04) Servirsi di un cavo XLR a 3 poli per collegare le unità Club Par Dizzy.

I poli:



- 01) Terra
- 02) Segnale (-)
- 03) Segnale (+)

- 05) Collegare le unità come indicato nella Fig. 03. Collegare un cavo di segnale DMX dall'uscita "out" del primo dispositivo DMX alla presa "in" della seconda unità. Ripetere questo processo fino a collegare la seconda, la terza e la quarta unità. Sarà possibile usare le stesse funzioni sul dispositivo master di quelle descritte a pagina 16-17 (Integrati o Controllati da audio). Ciò significa che sul dispositivo master sarà possibile impostare la modalità di funzionamento desiderata e che tutti i dispositivi slave risponderanno esattamente come il dispositivo master.

Configurazione Master/Slave di più unità Club Par Dizzy

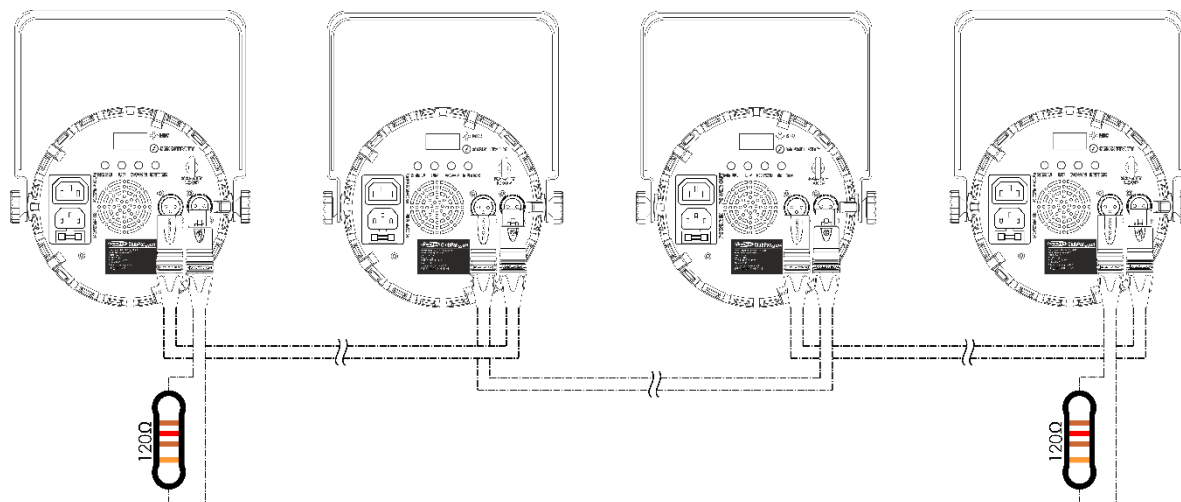
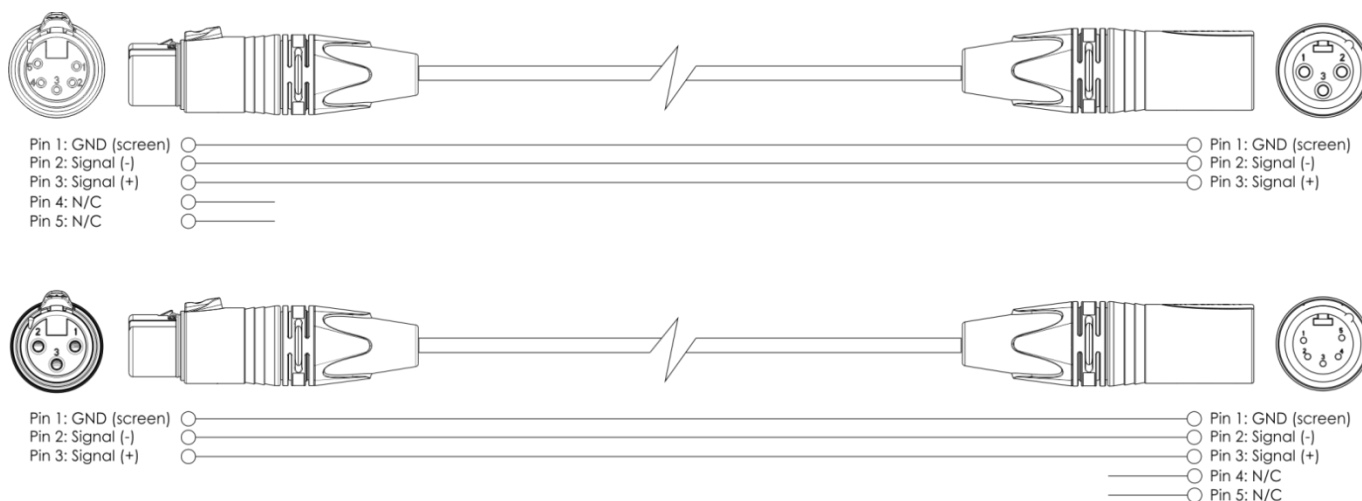


Fig. 03

Più unità Club Par Dizzy (Controllo DMX)

- 01) Fissare saldamente l'effetto luminoso al traliccio. Lasciare almeno 1 metro su tutti i lati per consentire la circolazione dell'aria.
- 02) Servirsi sempre di un cavo di sicurezza (codice di ordine 70140 / 70141).
- 03) Collegare l'estremità del cavo di alimentazione elettrica a una presa elettrica di alimentazione adeguata.
- 04) Servirsi di un cavo XLR a 3 poli per collegare le varie unità Club Par Dizzy e altri dispositivi.



- 05) Collegare le unità come indicato nella Fig. 04. Collegare un cavo di segnale DMX dall'uscita "out" del primo dispositivo DMX alla presa "in" della seconda unità. Ripetere questo processo fino a collegare la seconda, la terza e la quarta unità.
- 06) Fornire alimentazione: Collegare il cavo di alimentazione alla presa IEC di ciascun dispositivo, quindi collegare l'altra estremità del cavo elettrico a prese di corrente adeguate, iniziando dalla prima unità. Non fornire alimentazione prima di aver installato e collegato tutto l'impianto.

Configurazione DMX di più unità Club Par Dizzy

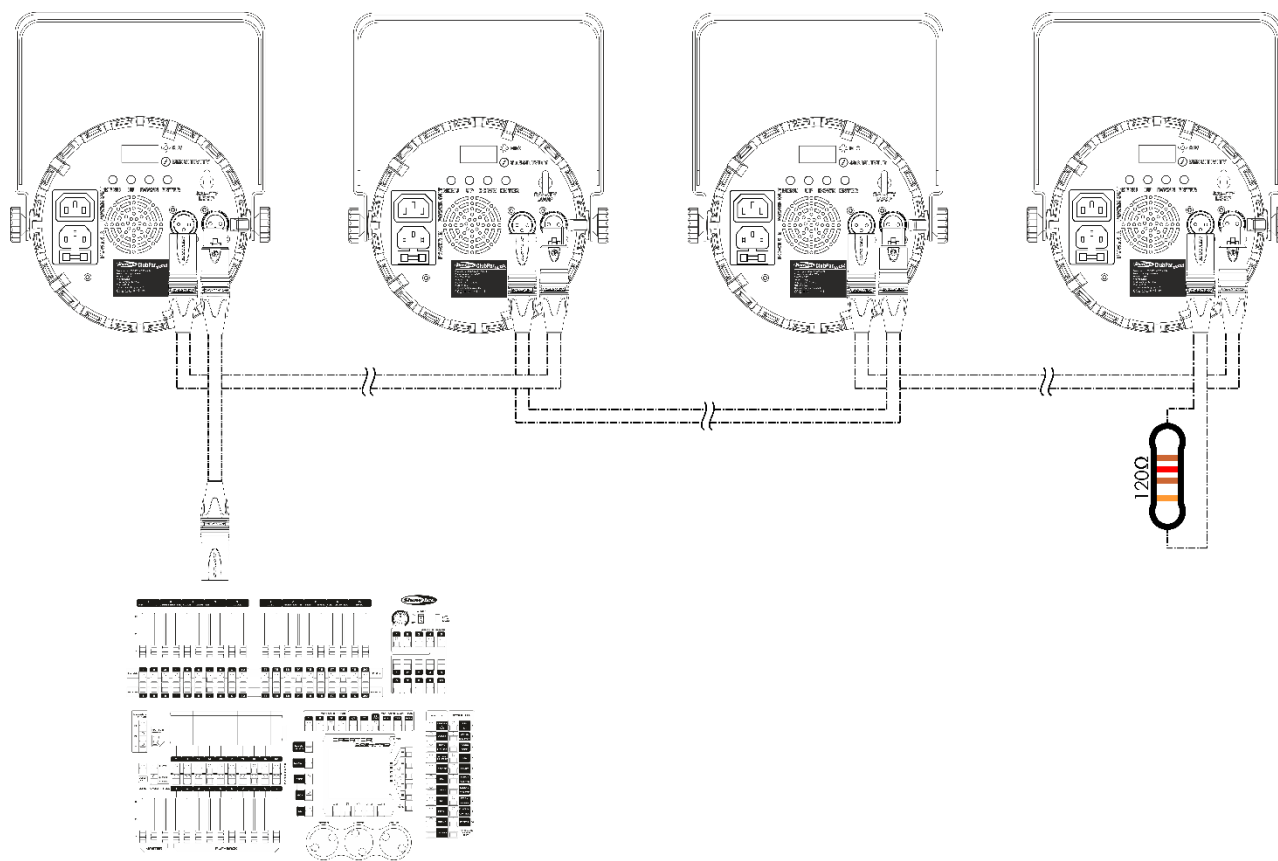


Fig. 04

Collegamento dei dispositivi

Sarà necessario servirsi di un collegamento dati seriale per eseguire i programmi luci di uno o più dispositivi servendosi di un controller DMX-512 oppure per eseguire programmi sincronizzati su due o più dispositivi impostati in modalità master/slave. Il numero combinato di canali richiesti da tutti i dispositivi su un collegamento dati seriale determina il numero di dispositivi che il collegamento dati è in grado di supportare.

Importante: I dispositivi presenti su un collegamento dati seriale devono essere collegati a margherita in un'unica linea. Per essere conformi allo standard EIA-485, non vanno collegati più di 30 dispositivi sullo stesso collegamento dati. Il collegamento di più di 30 dispositivi sullo stesso collegamento dati seriale senza ricorrere all'uso di uno splitter DMX isolato otticamente potrebbe provocare un deterioramento del segnale digitale DMX.



Distanza massima del collegamento dati DMX: 100 metri

Numero massimo consigliato di unità su un collegamento dati DMX: 30 dispositivi

Numero massimo consigliato di unità su un collegamento dati di corrente @ 110V: 8 dispositivi

Numero massimo consigliato di unità su un collegamento dati di corrente @240V: 16 dispositivi

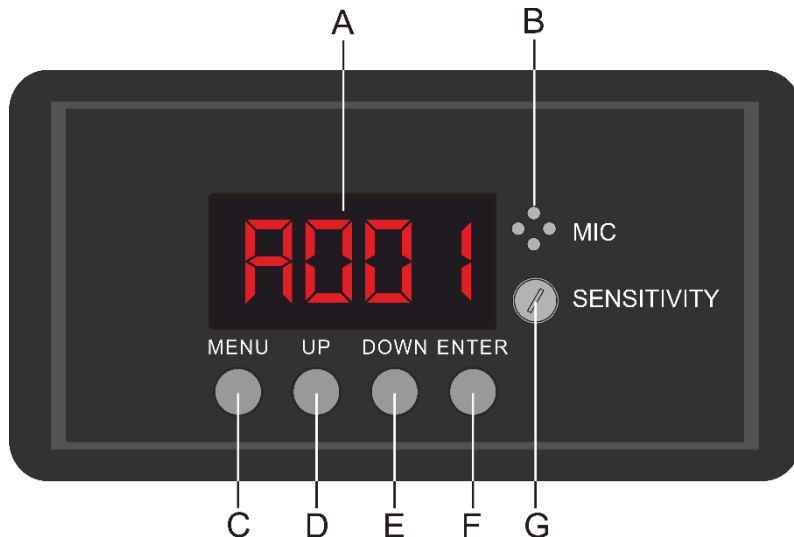
Cablaggio dati

Per collegare i dispositivi fra di loro sarà necessario servirsi di cavi dati. È possibile acquistare cavi DMX certificati DAP Audio direttamente da un rivenditore/distributore oppure realizzare il proprio cavo in modo autonomo. Nel caso in cui si scelga di crearsi da soli il cavo, consigliamo di servirsi di cavi dati che trasportino un segnale di alta qualità e siano meno sensibili alle interferenze elettromagnetiche.

Cavi dati DMX DAP Audio

- Cavo microfonico DAP Audio Basic multiuso. Bilanciato. XLR/Maschio 3-poli > XLR/Femmina 3-poli. **Codice d'ordine** FL01150 (1,5 m), FL013 (3 m), FL016 (6 m), FL0110 (10 m), FL0115 (15 m), FL0120 (20 m).
- Cavo dati di tipo X, DAP Audio XLR/Maschio 3-poli > XLR/Femmina 3-poli. **Codice d'ordine** FLX0175 (lunghezza: 0,75 m), FLX01150 (1,5 m), FLX013 (3 m), FLX016 (6 m), FLX0110 (10 m).
- Cavo DAP Audio per l'utente esigente, con qualità audio eccezionali e connettore realizzato da Neutrik®. **Codice d'ordine** FL71150 (lunghezza: 1,5 m), FL713 (lunghezza: 3 m), FL716 (lunghezza: 6 m), FL7110 (lunghezza: 10 m).
- Cavo DAP Audio per l'utente esigente, con qualità audio eccezionali e connettore realizzato da Neutrik®. **Codice d'ordine** FL7275 (0,75 m), FL72150 (1,5 m), FL723 (3 m), FL726 (6 m), FL7210 (10 m).
- Cavo DAP Audio da 110 Ohm con trasmissione del segnale digitale. **Codice d'ordine** FL0975 (0,75 m), FL09150 (1,5 m), FL093 (3 m), FL096 (6 m), FL0910 (10 m), FL0915 (15 m), FL0920 (20 m).
- Cavo dati audio DAP FL08 DMX/AES-EBU, XLR/Maschio 5-poli > XLR/Femmina 5-poli. **Codice d'ordine** FL08150 (1,5 m), FL083 (3 m), FL086 (6 m), FL0810 (10 m), FL0820 (20 m).
- Adattatore DMX DAP Audio: 5-poli/3-poli. **Codice d'ordine** FLA29.
- Adattatore DMX DAP Audio: 3-poli/5-poli. **Codice d'ordine** FLA30.
- Terminatore DMX DAP Audio 3-poli. **Codice d'ordine** FLA42.
- Terminatore DMX DAP Audio 5-poli. **Codice d'ordine** FLA43.

Pannello di controllo



- A) Display LED
- B) Microfono
- C) Pulsante MENU
- D) Pulsante UP
- E) Pulsante DOWN
- F) Pulsante ENTER
- G) Sensibilità

Fig. 05

Modalità di controllo

I fari hanno un indirizzo individuale su un collegamento dati e sono collegati al controller. I fari rispondono al segnale DMX proveniente dal controller. (Quando viene selezionato e salvato l'indirizzo DMX, il controller, la volta successiva, visualizzerà l'indirizzo DMX salvato).

Assegnazione degli indirizzi DMX

Il pannello di controllo ubicato sul lato anteriore della base consente di assegnare al faretto l'indirizzo DMX, ovvero il primo canale a partire dal quale il Club Par Dizzy risponderà al controller.

Si prega di notare che, quando si usa il controller, l'unità dispone al massimo di **9** canali.

In fase di utilizzo di più dispositivi Club Par Dizzy, verificare di aver impostato correttamente gli indirizzi DMX. Quindi, l'indirizzo DMX del primo dispositivo Club Par Dizzy dovrebbe essere **1 (001)**; l'indirizzo DMX del secondo dispositivo Club Par Dizzy dovrebbe essere **1+9=10 (010)**; l'indirizzo DMX del terzo dispositivo Club Par Dizzy dovrebbe essere **10+9=19 (019)**, ecc.

Al fine di controllare in modo corretto ogni Club Par Dizzy invitiamo a verificare che non vi siano canali sovrapposti. Nel caso in cui due o più dispositivi Club Par Dizzy abbiano lo stesso indirizzo, i fari funzioneranno in modo simile.

Controllo:

Dopo aver impostato i canali di tutti i dispositivi Club Par Dizzy, sarà possibile iniziare a servirsi dei fari tramite il proprio controller luci.

Nota: Dopo l'accensione, il dispositivo Club Par Dizzy rileverà automaticamente se i dati DMX-512 vengono ricevuti oppure no. Qualora non vengano ricevuti dati all'ingresso DMX, il "LED" sul pannello di controllo non lampeggerà.

Il problema potrebbe essere:

- Il cavo XLR dal controller non è collegato con l'ingresso dell'unità Club Par Dizzy.
- Il controller è spento o difettoso, il cavo o il connettore è difettoso oppure i cavi del segnale sono invertiti nel connettore di ingresso.

Nota: Sarà necessario inserire un connettore di terminazione XLR (120 Ohm) nell'ultimo faretto al fine di garantire una corretta trasmissione del collegamento dati DMX.



Spegnimento del display dopo 35 secondi

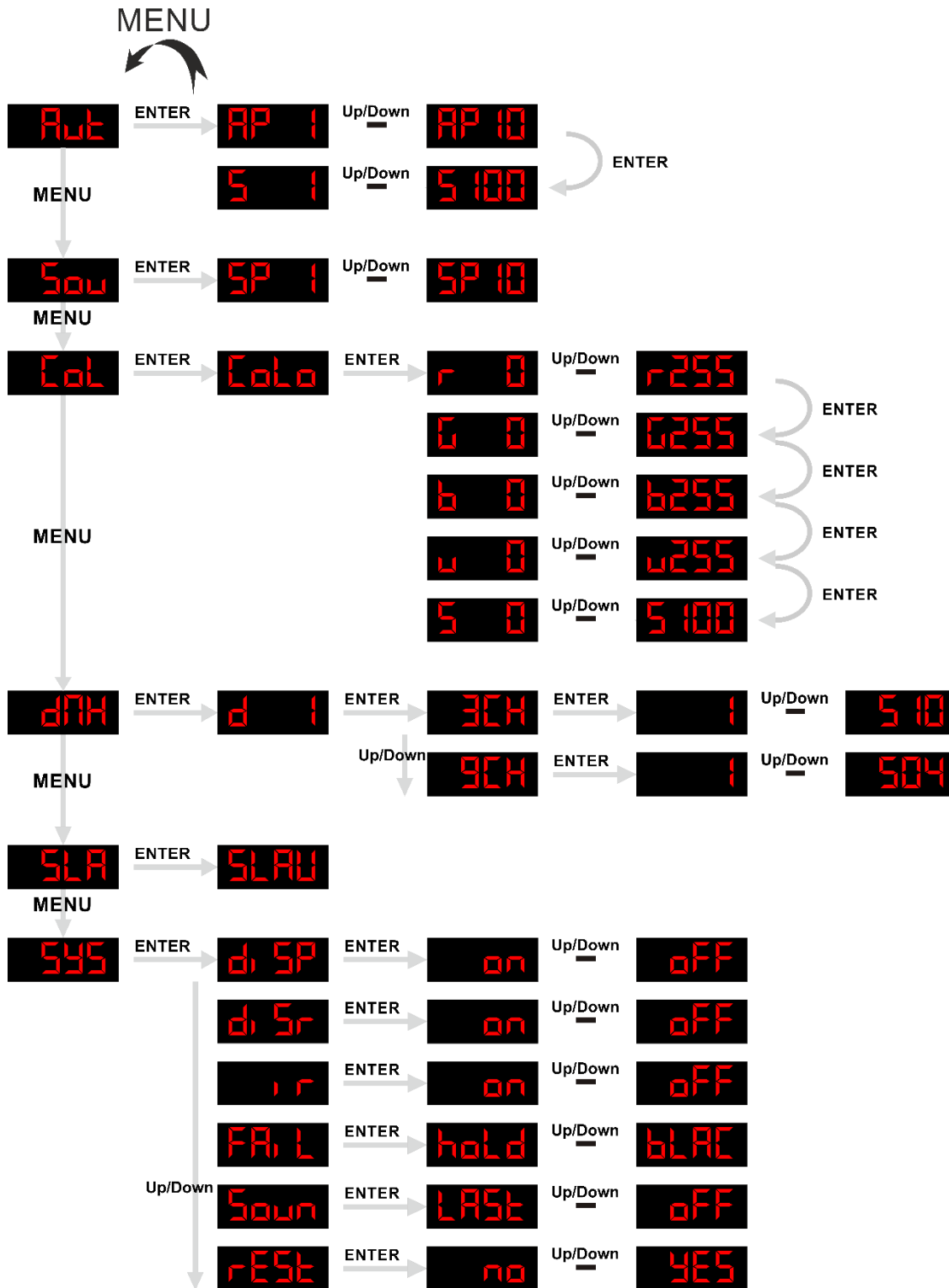


Se non viene premuto nessun pulsante per 35 secondi, il display si spegne.

Per accendere il display sarà necessario premere il pulsante MENU, UP, DOWN oppure ENTER.

Dopo aver premuto il pulsante, il display si illumina.

Panoramica menu



Menu principale Opzioni

Aut	Programmi integrati
Sou	Controllato da audio
Col	Impostazioni colore
DMX	Modalità DMX-512
SLA	Modalità Master/Slave
SYS	Impostazioni di sistema

Il dispositivo Club Par Dizzy indicherà il proprio numero di versione solo all'avvio!

V101

1. Programmi integrati

- 01) Premere il pulsante **MENU** fino a che sul display non compare **Aut**.
- 02) Premere il pulsante **ENTER** per accedere al menu.
- 03) Premere il pulsante **MENU** fino a che sul display non compare uno dei 10 programmi integrati disponibili: **AP 1** ^{Up/Down} **AP 10**.
- 04) Premere i pulsanti **UP** e **DOWN** per spostarsi fra i programmi.
- 05) Premere il pulsante **ENTER** per scegliere lo spettacolo integrato preferito.
- 06) Premere i pulsanti **UP** e **DOWN** per regolare la velocità del proprio show preferito.
L'intervallo di regolazione varia da **5 1** ^{Up/Down} **5 100**, da lento a veloce.
- 07) Premere il pulsante **ENTER** per impostare la velocità.

2. Controllato da audio

- 01) Premere il pulsante **MENU** fino a che sul display non compare **Sou**.
- 02) Premere il pulsante **ENTER** per accedere al menu.
- 03) Premere i pulsanti **UP** e **DOWN** per impostare la sensibilità audio. La gamma di regolazione è compresa fra **SP 1** ^{Up/Down} **SP 10**, da sensibilità bassa a sensibilità alta.
- 04) Il dispositivo reagirà a tempo della musica di sottofondo.
- 05) Premere il pulsante **ENTER** per scegliere lo spettacolo controllato da audio preferito.
- 06) Aumentare o ridurre la sensibilità audio ruotando il controllo **(12)**, rispettivamente verso sinistra o verso destra, sul lato posteriore del dispositivo.


3. Impostazioni colore


- 01) Premere i pulsanti **UP** e **DOWN** fino a che sul display non compare **Col**.
- 02) Premere il pulsante **ENTER** per procedere. Sul display compare **Colo**.
- 03) Premere il pulsante **ENTER** per accedere alla modalità di modifica.
- 04) Premere ripetutamente il pulsante **ENTER** per spostarsi fra le varie impostazioni di colore:

R 0  **R255** Intensità colore rosso
0 = OFF, 255 = ON, piena potenza

G 0  **G255** Intensità colore verde
0 = OFF, 255 = ON, piena potenza

B 0  **B255** Intensità colore blu
0 = OFF, 255 = ON, piena potenza

U 0  **U255** Intensità colore UV
0 = OFF, 255 = ON, piena potenza

S 0  **S 99** Velocità strobo
0 = OFF, 99 = Veloce
S 100 Controllato da audio

Nota: Sarà possibile usare solo 3 colori alla volta.

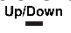
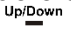
- 05) Premere i pulsanti **UP** e **DOWN** per regolare le impostazioni sopra indicate, conformemente a quanto richiesto.
- 06) Premere il pulsante **ENTER** per salvare le impostazioni.

4. Modalità DMX-512

- 01) Premere il pulsante **MENU** fino a che sul display non compare **d7H**.
- 02) Premere il pulsante **ENTER** per accedere al menu.
- 03) Premere i pulsanti **UP** e **DOWN** per scegliere una delle modalità canali DMX disponibili.

3CH Modalità a 3 canali

9CH Modalità a 9 canali

- 04) Mentre il display visualizza **3CH**, premere il pulsante **ENTER** per procedere alla modalità a 3 canali.
- 05) Premere i pulsanti **UP** e **DOWN** per impostare gli indirizzi DMX fra **1**  **510**.
- 06) Premere il pulsante **ENTER** per confermare l'indirizzo.
- 07) Mentre il display visualizza **9CH**, premere il pulsante **ENTER** per procedere alla modalità a 9 canali.
- 08) Premere i pulsanti **UP** e **DOWN** per impostare gli indirizzi DMX fra **1**  **504**.
- 09) Premere il pulsante **ENTER** per confermare l'indirizzo.

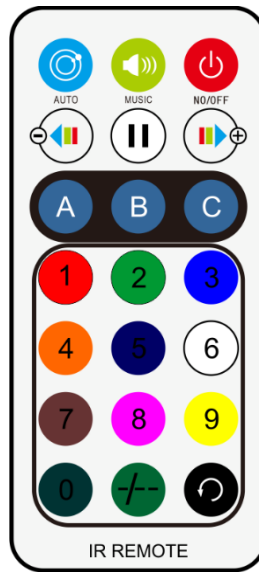
5. Modalità Master/Slave

- 01) Premere il pulsante **MENU** fino a che sul display non compare **SLA**.
- 02) Premere il pulsante **ENTER**. Sul display compare **SLAV**.
- 03) Ora il dispositivo funziona in modalità Master/Slave. Significa che reagisce esattamente come il dispositivo master.

6. Impostazioni di sistema

- 01) Premere i pulsanti **UP** e **DOWN** fino a che sul display non compare **545**.
- 02) Premere il pulsante **ENTER** per accedere al menu.
- 03) Premere ripetutamente i pulsanti **UP** e **DOWN** per spostarsi fra le varie impostazioni di sistema:
- | | |
|--------------|--|
| d. SP | Modalità di risparmio energetico display |
| d. Sr | Modalità inverti display |
| ir | Telecomando a infrarossi |
| FA. L | Guasto DMX |
| Soun | Modalità audio |
| reSt | Reset |
- 04) Mentre sul display compare **d. SP**, premere il pulsante **ENTER** per passare alle impostazioni del Display.
- 05) Premere i pulsanti **UP** e **DOWN** per scegliere fra **on** ^{Up/Down} **off**.
Se è impostato su ON, il display rimane acceso, su ON.
Se viene impostata su OFF, il display si spegnerà dopo 30 secondi.
- 06) Mentre sul display compare **d. Sr**, premere il pulsante **ENTER** per passare a Inverti Display.
- 07) Premere i pulsanti **UP** e **DOWN** per scegliere fra **on** ^{Up/Down} **off**.
Se viene impostato su ON, il display si inverte.
Se viene impostato su OFF, il display resta normale.
- 08) Mentre sul display compare **ir**, premere il pulsante **ENTER** per passare al Telecomando a infrarossi.
- 09) Premere i pulsanti **UP** e **DOWN** per scegliere fra **on** ^{Up/Down} **off**.
Se impostato su ON, il dispositivo riconosce il telecomando fornito in dotazione.
Se impostato su OFF, il telecomando viene ignorato dal dispositivo.
- 10) Mentre sul display compare **FA. L**, premere il pulsante **ENTER** per passare alla modalità Blackout/Errore DMX.
- 11) Premere i pulsanti **UP** e **DOWN** per scegliere fra **hold** ^{Up/Down} **BLAC**.
Se il dispositivo è stato impostato su **hold** e il segnale DMX viene perso, il dispositivo non passa in modalità di blackout, avvierà automaticamente il programma automatico.
Se il dispositivo è stato impostato su **BLAC** e il segnale DMX viene perso, il dispositivo passerà in modalità di blackout. Il dispositivo non ricorderà l'ultimo segnale DMX ricevuto. Non usare questa opzione quando il dispositivo viene usato come dispositivo indipendente (ad esempio senza un segnale DMX e senza un cavo XLR) La testa mobile resterà in stato di black-out, a prescindere dall'impostazione configurata in una delle modalità indipendenti.
- 12) Quando sul display compare **Soun**, premere il pulsante **ENTER** per passare alla Modalità Audio.
- 13) Premere i pulsanti **UP** e **DOWN** per scegliere fra **LASE** ^{Up/Down} **off**.
Se il dispositivo è stato impostato su **LASE**, reagirà a tempo di musica.
Se il dispositivo è stato impostato su **off** il dispositivo non reagirà a tempo di musica.
- 14) Mentre il display visualizza **reSt**, premere il pulsante **ENTER** per procedere alla modalità di risparmio energetico.
- 15) Premere i pulsanti **UP** e **DOWN** per scegliere fra **no** ^{Up/Down} **yes**.
Se il dispositivo è stato impostato su **no**, il dispositivo non si resetterà.
Se il dispositivo è stato impostato su **yes** il dispositivo resetterà le impostazioni del dispositivo.

Telecomando



(Programma)	Funzione	Descrizione
	On / Off	Accendere o Spegnere il dispositivo
	Modalità Auto Mix (Wash/Beam/Laser/Strobo)	Premere ripetutamente il pulsante per attivare/disattivare i programmi Mix Auto (AM1-AM3)
	Modalità mista controllata da audio (Wash/Beam/Laser/Strobo)	Premere ripetutamente il pulsante per attivare/disattivare i programmi controllati da audio Mix (SM1-SM3)
	Modalità auto LED Wash	Premere ripetutamente il pulsante per attivare/disattivare i programmi modalità LED Wash (AP1-AP8/SP1-SP6)
	Modalità auto LED Beam	Premere ripetutamente il pulsante per attivare/disattivare i programmi modalità LED Beam (Ab1-Ab10/Sb1-Sb10)
	Modalità auto Laser	Premere ripetutamente il pulsante per attivare/disattivare i programmi modalità Laser (AL1-AL6/SL1-SL3)
	Pausa	Premere il pulsante per mettere in pausa i programmi integrati o i cambiacolore
	Velocità	Premere uno dei pulsanti per regolare la velocità dei programmi integrati. 0 = lento, 9 = veloce
	Impostazioni colore	Premere uno dei due pulsanti per scegliere il colore integrato desiderato dei LED Wash
	Interruttore modalità Auto/Audio	Premere il pulsante per modificare i programmi Wash /Beam /Laser in modalità Auto o Audio

Canali DMX

3 canali

Canale 1 – Modalità di controllo

0-5	Off
6-30	Programma auto 1/Programma audio 1
31-55	Programma auto 2/Programma audio 2
56-80	Programma auto 3/Programma audio 3
81-105	Programma auto 4/Programma audio 4
106-130	Programma auto 5/Programma audio 5
131-155	Programma auto 6/Programma audio 6
156-180	Programma auto 7/Programma audio 7
181-205	Programma auto 8/Programma audio 8
206-230	Programma auto 9/Programma audio 9
231-255	Programma auto 10/Programma audio 10

Canale 2 – Velocità del programma

(⚠ Il Canale 1 deve essere impostato su un valore compreso fra 6 e 255 ⚠)

0-250	Da lento a veloce
251-255	Suono

Canale 3 – Master Dimmer

0-255	Regolazione graduale da buio a luminosità massima, da 0 a 100%
-------	--

9 canali

Canale 1 – Rosso ⚠ Sarà possibile usare solo 3 colori alla volta ⚠

0-255	Regolazione graduale Rosso, da 0 a 100%
-------	---

Canale 2 – Verde ⚠ Sarà possibile usare solo 3 colori alla volta ⚠

0-255	Regolazione graduale Verde, da 0 a 100%
-------	---

Canale 3 – Blu ⚠ Sarà possibile usare solo 3 colori alla volta ⚠

0-255	Regolazione graduale Bianco, da 0 a 100%
-------	--

Canale 4 – UV ⚠ Sarà possibile usare solo 3 colori alla volta ⚠

0-255	Regolazione graduale UV, da 0-100%
-------	------------------------------------

Canale 5 – Strobo

0	Aperto
1-250	Frequenza strobo, da frequenza bassa ad alta
251-255	Programmi controllati da audio

Canale 6 – SMD RGB (18 x 0,5W LED SMD RGB)

0-5	Off
6-21	Rosso
22-37	G / Green / Verde
38-53	B / Blue / Blu
54-69	RossoVerde
70-101	RossoBlu
102-117	VerdeBlu
118-133	RGB
134-149	Programma auto 1/Programma audio 1
150-165	Programma auto 2/Programma audio 2

166-181	Programma auto 3/Programma audio 3
182-197	Programma auto 4/Programma audio 4
198-213	Programma auto 5/Programma audio 5
214-229	Programma auto 6/Programma audio 6
230-245	Programma auto 7/Programma audio 7
246-255	Programma auto 8/Programma audio 8

Canale 7 – Strobo (⚠ Il Canale 6 deve essere impostato su un valore compreso fra 6 e 133 ⚠)

0	Aperto
1-250	Frequenza strobo, da frequenza bassa ad alta
251-255	Controllato da audio

Canale 7 – Velocità del programma**(⚠ Il Canale 6 deve essere impostato su un valore compreso fra 134 e 255 ⚠)**

0-250	Da lento a veloce
251-255	Velocità del programma controllato da audio

Canale 8 – LED SMD colore Bianco (anello esterno)

0-5	Off
6-30	Programma auto 1/Programma audio 1
31-55	Programma auto 2/Programma audio 2
56-80	Programma auto 3/Programma audio 3
81-105	Programma auto 4/Programma audio 4
106-130	Programma auto 5/Programma audio 5
131-155	Programma auto 6/Programma audio 6
156-180	Programma auto 7/Programma audio 7
181-205	Programma auto 8/Programma audio 8
206-230	Programma auto 9/Programma audio 9
231-255	Programma auto 10/Programma audio 10

Canale 9 – Strobo SMD Bianco**(⚠ Il Canale 8 deve essere impostato su un valore compreso fra 6 e 30 ⚠)**

0	Aperto
1-250	Frequenza strobo, da frequenza bassa ad alta
251-255	Controllato da audio

Canale 9 – Velocità del programma**(⚠ Il Canale 8 deve essere impostato su un valore compreso fra 31 e 255 ⚠)**

0-250	Da lento a veloce
251-255	Velocità del programma controllato da audio

Manutenzione

Il dispositivo Showtec Club Par Dizzy richiede una manutenzione pressoché nulla. L'unità va comunque tenuta pulita. In caso contrario, l'emissione luminosa del faro potrebbe subire una diminuzione significativa.

Scollegare l'alimentazione, quindi pulirla con un panno inumidito. Pulire il pannello del vetro anteriore con un detergente per vetri e un panno morbido. Non usare alcol o solventi. Il pannello in vetro anteriore richiede una pulizia settimanale, dato che il liquido usato per la produzione del fumo da spettacolo tende a formare residui, riducendo così la resa luminosa molto rapidamente. Non immergere in liquidi. Tenere puliti i collegamenti. Scollegare l'alimentazione, quindi pulire le prese DMX e audio con un panno inumidito. Verificare che i collegamenti siano completamente asciutti prima di collegare la strumentazione o fornire energia elettrica.

L'operatore deve verificare che gli impianti di sicurezza e delle macchine vengano ispezionati da un esperto ogni anno nel contesto di una verifica di accettazione.

L'operatore deve verificare che gli impianti di sicurezza e delle macchine vengano ispezionati da una persona qualificata una volta l'anno.

Durante l'ispezione sarà necessario prendere in considerazione i seguenti punti:

- 01) Tutte le viti usate per l'installazione del dispositivo o di componenti dello stesso devono essere saldamente fissate e non devono essere corrose.
- 02) Non vi devono essere deformazioni sugli alloggiamenti, sugli elementi di fissaggio e sui punti di installazione.
- 03) Le componenti a movimento meccanico quali ad esempio assi, occhielli e altro, non devono recare segni di usura.
- 04) I cavi di alimentazione elettrica non devono recare segni di danni o usura meccanica.

Sostituzione del fusibile

Le sovratensioni momentanee, i corto-circuiti o fonti elettriche inadeguate potrebbero far saltare fusibili. Nel caso in cui il fusibile sia bruciato, il dispositivo non funzionerà. Nel caso in cui ciò si verifichi, invitiamo ad attenersi alle seguenti istruzioni:

- 01) Scollegare l'unità dalla presa di corrente elettrica.
- 02) Inserire un cacciavite nell'alloggiamento nel coperchio del fusibile. Sollevare delicatamente il copri fusibile. Il fusibile verrà espulso.
- 03) Togliere il fusibile usato. Nel caso in cui sia marrone o comunque scuro, significa che è bruciato.
- 04) Inserire il fusibile sostitutivo nel supporto dove si trovava il vecchio fusibile. Reinserire il copri fusibile. Verificare di servirsi di un fusibile dello stesso tipo e con le stesse specifiche tecniche. Consultare le specifiche tecniche sull'etichetta del prodotto per ulteriori dettagli in merito.

Guida alla risoluzione dei problemi

Questa guida alla risoluzione dei problemi è stata pensata per risolvere problemi semplici. Nel caso in cui si verifichi un problema, attenersi ai seguenti passaggi della seguente procedura in ordine fino a che non si trova una soluzione. Una volta che il dispositivo funziona correttamente, non eseguire nessuno dei seguenti passaggi.

Assenza di luce

Nel caso in cui il faro non funzioni correttamente, rivolgersi a un tecnico per eseguire un intervento.

Risposta: ipotizzare tre potenziali aree di problema: l'alimentazione, i LED o il fusibile.

- 01) Alimentazione. Verificare che l'unità sia collegata a una presa di corrente adeguata.
- 02) I LED. Rendere il dispositivo Club Par Dizzy al proprio rivenditore Showtec.
- 03) Il fusibile. Sostituire il fusibile. Rimandiamo a pagina 22 per la sostituzione del fusibile.
- 04) Nel caso in cui i precedenti punti sembrano essere in regola, collegare nuovamente l'unità alla presa di corrente.
- 05) Nel caso in cui non sia possibile determinare la causa del problema, non aprire il dispositivo Club Par Dizzy; questa operazione potrebbe danneggiare l'unità e invalidare la garanzia.
- 06) Rendere il dispositivo al proprio rivenditore Showtec.

Nessuna risposta al DMX

Risposta: ipotizzare la presenza di problemi al cavo o ai connettori DMX, un'anomalia di funzionamento del controller o ancora un'anomalia di funzionamento della scheda DMX del dispositivo.

- 01) Controllare l'impostazione DMX. Verificare che gli indirizzi DMX siano corretti.
- 02) Controllare il cavo DMX: scollegare l'unità; sostituire il cavo DMX; collegare nuovamente alla corrente elettrica. Riprovare il controllo DMX.
- 03) Stabilire se il guasto è nel controller o nel faro. Il controller funziona correttamente con altri prodotti DMX? In caso negativo, far riparare il controller. In caso positivo, recarsi da un tecnico qualificato portando il cavo DMX e il dispositivo in questione.

Problema	Possibile causa (Possibili cause)	Soluzione
Uno o più fari non funzionano per niente	Il dispositivo non riceve alimentazione	<ul style="list-style-type: none"> • Verificare che l'alimentazione sia attivata e che i cavi siano collegati.
Dispositivi resettati correttamente, ma tutti rispondono in modo irregolare oppure non rispondono al controller.	Fusibile primario bruciato	<ul style="list-style-type: none"> • Sostituire il fusibile
	Il controller non è collegato.	<ul style="list-style-type: none"> • Collegare il controller.
Dispositivi resettati correttamente, ma alcuni rispondono in modo casuale oppure non rispondono al controller.	L'uscita XLR a 3 poli del controller non coincide con l'ingresso XLR del primo dispositivo della catena (il segnale è invertito).	<ul style="list-style-type: none"> • Installare un cavo con adattatore ad inversione di fase fra il controller e il primo dispositivo sulla catena.
	Qualità dati scadente	<ul style="list-style-type: none"> • Controllare la qualità dei dati. Nel caso in cui sia significativamente inferiore al 100%, il problema potrebbe essere una connessione dati scadente, cavi rotti o di bassa qualità, spinotto di terminazione mancante, o ancora un dispositivo difettoso che disturba la catena.
	Collegamento della catena dati scadente	<ul style="list-style-type: none"> • Ispezionare i collegamenti e i cavi. Intervenire sui collegamenti di qualità scadente. Riparare o sostituire i cavi danneggiati.
	Collegamento dati non concluso con uno spinotto di terminazione da 120 Ohm.	<ul style="list-style-type: none"> • Inserire uno spinotto di terminazione nel jack di uscita dell'ultimo dispositivo della catena.
	Errata assegnazione degli indirizzi ai dispositivi.	<ul style="list-style-type: none"> • Verificare l'impostazione degli indirizzi
	Uno dei dispositivi è difettoso e disturba la trasmissione dei dati sulla catena.	<ul style="list-style-type: none"> • Bypassare un faro alla volta fino a che non viene ripristinato il normale funzionamento; scollegare entrambi i connettori e collegarli direttamente insieme. • Rivolgersi a un tecnico qualificato per riparare il faro difettoso.
	L'uscita XLR a 3 poli sui dispositivi non corrisponde (poli 2 e 3 invertiti).	<ul style="list-style-type: none"> • Installare un cavo con adattatore ad inversione di fase fra i dispositivi, oppure invertire il polo 2 e 3 nel dispositivo che manifesta questo comportamento anomalo
Assenza di luce oppure la lampada si spegne a intermittenza	Il dispositivo è troppo caldo.	<ul style="list-style-type: none"> • Lasciar raffreddare il faro. • Pulire la ventola • Verificare che le prese d'aria, il pannello di controllo e la lente anteriore non siano ostruite. • Alzare l'aria condizionata
	LED danneggiati	<ul style="list-style-type: none"> • Scollegare il faro e restituirlo al proprio rivenditore
	Le impostazioni dell'alimentazione non corrispondono alla tensione e alla frequenza CA locali	<ul style="list-style-type: none"> • Scollegare il faro. Verificare le impostazioni e correggere ove necessario

Specifiche tecniche del prodotto

Modello	Showtec Club Par Dizzy
Tensione in ingresso:	100~240VAC 50/60Hz
Consumo di corrente:	45W
Fusibile:	T1L/250V
Dimensioni:	264 x 214 x 77 mm (lunghezza x larghezza x altezza)
Peso:	1,1 kg
Funzionamento e Programmazione	
USCITA polo segnale:	Polo 1 terra, polo 2 (-), polo 3 (+)
Configurazione e assegnazione degli indirizzi:	Pannello di controllo LED
Canali DMX:	3 o 9
Ingresso e uscita segnale:	INGRESSO maschio XLR 3 poli + USCITA femmina XLR 3 poli
Collegamento di alimentazione:	INGRESSO & USCITA IEC
Effetti elettro-meccanici	
<ul style="list-style-type: none"> • Display LED a 4 cifre rosse • Controllo DMX tramite normale controller DMX • Modalità di controllo: Auto, Manuale, Audio, DMX, Master/Slave • Colori: Rosso, Verde, Blu, UV • Funzioni colore: Effetto arcobaleno • Schemi RGB a 6 sezioni • Anello strobo a 10 sezioni • Sorgente luminosa: 3 LED da 8W 4-in-1 RGB+UV • 27 LED SMD, bianco freddo, da 0,5W • 18 LED SMD, RGB, da 0,5W • Collegamento alimentazione: Fino a 16 unità • Output: 847 lux @ 2m • Alloggiamento: Metallo nero & Plastica con ritardante di fiamma • La doppia staffa regolabile può essere usata come supporto da terra • Telecomando a infrarossi non fornito in dotazione • Luce nera UV • Dimmer: 0-100% • Strobo: 0-20Hz • Angolazione del fascio: 22° 	
Temperatura ambiente massima t_a :	40°C
Temperatura massima dell'alloggiamento t_b :	80°C
Raffreddamento:	Ventola di raffreddamento
Motore:	Motore a passo di alta qualità controllato da microprocessori
Distanza minima	
Distanza minima da superfici infiammabili:	0.5 m
Distanza minima rispetto a un oggetto illuminato:	1.3 m

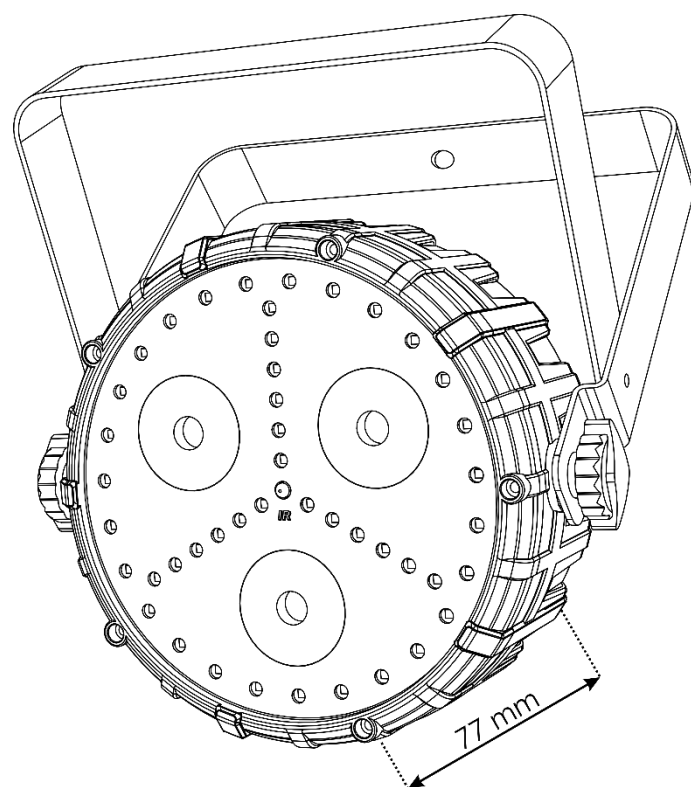
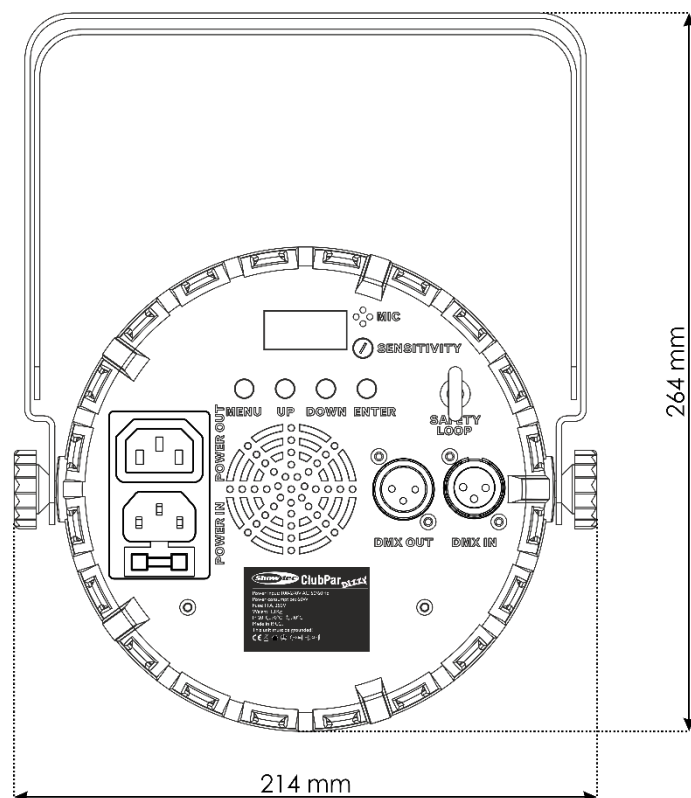
Il design e le specifiche tecniche del prodotto sono soggette a variazioni senza preavviso.



Sito web: www.Showtec.info

E-mail: service@highlite.com

Dimensioni





©2019 Showtec