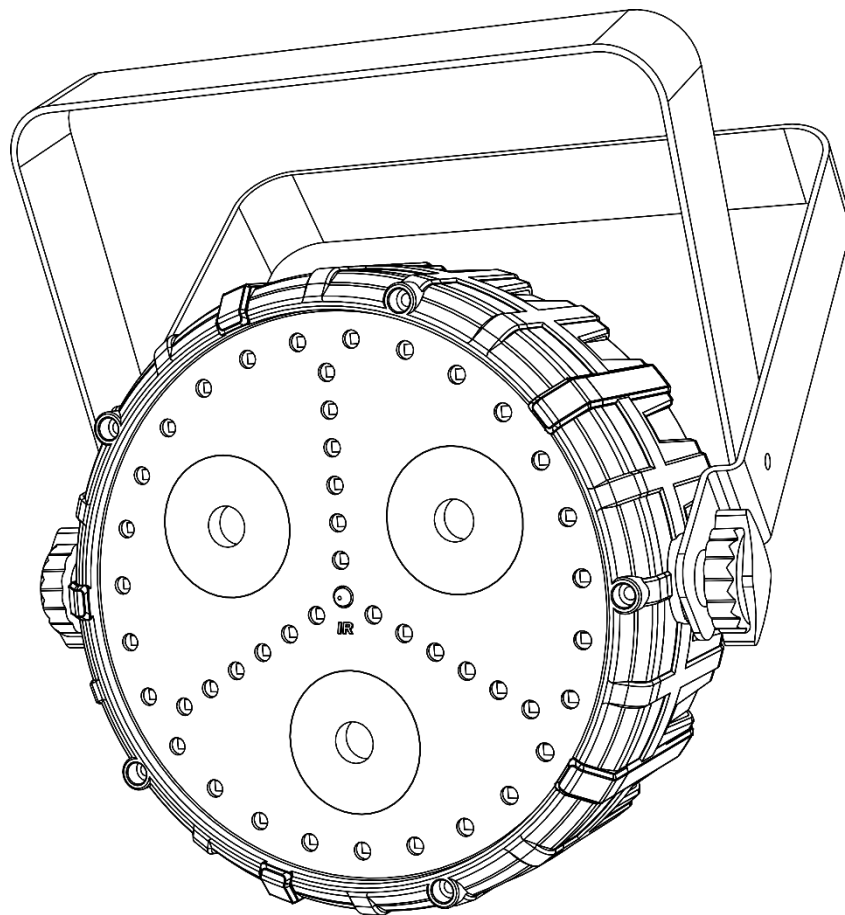




HANDBUCH



DEUTSCH

Club Par Dizzy 3/8

V1

Bestellnummer: 42653

Inhaltsverzeichnis

Warnung	2
Auspacken	2
Voraussichtliche Nutzungsdauer von LEDs	2
Sicherheitshinweise	2
Bestimmungsgemäßer Gebrauch	4
Montage	4
Netzanschlüsse	6
Rückgabe	7
Reklamationen	7
Beschreibung des Produkts	8
Übersicht	9
Rückseite	10
Installation	10
Setup und Betrieb	10
Steuerungsmodi	11
Ein Club Par Dizzy (Voreingestellte Programme, manueller Modus)	11
Ein Club Par Dizzy (Musiktaktung)	11
Mehrere Club Par Dizzys (Master/Slave-Modus)	11
Mehrere Club Par Dizzys (DMX-Steuerung)	12
Verbinden der Geräte	14
Datenverkabelung	14
Bedienfeld	15
Kontrollmodus	15
DMX-Adresszuweisung	15
Menü-Übersicht	16
Hauptmenü-Optionen	17
1. Voreingestellte Shows	17
2. Musiktaktung	17
3. Farbeinstellungen	18
4. DMX-512-Modus	18
5. Master/Slave-Modus	18
6. Systemeinstellungen	19
Fernbedienung	20
DMX-Kanäle	21
3 Kanäle	21
9 Kanäle	21
Wartung	23
Ersetzen der Sicherung	23
Fehlersuche	24
Kein Licht	24
Keine Reaktion auf DMX-Signale	24
Technische Daten	26
Abmessungen	27
Notizen	28

Warnung



**Bitte lesen Sie diese Anleitung zu Ihrer Sicherheit sorgfältig durch,
bevor Sie das Gerät zum ersten Mal in Betrieb nehmen!**

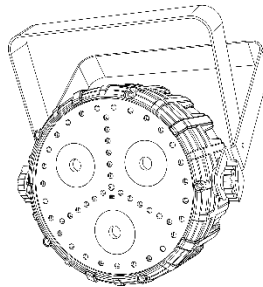


Auspacken

Packen Sie das Produkt bitte direkt nach dem Erhalt aus und überprüfen Sie es auf Vollständigkeit und Unversehrtheit. Falls Sie Transportschäden an einem oder mehreren Teilen des Produkts oder der Verpackung feststellen, benachrichtigen Sie bitte unverzüglich den Verkäufer und heben Sie das Verpackungsmaterial für eine spätere Überprüfung auf. Bewahren Sie den Karton und alles dazugehörige Verpackungsmaterial auf. Falls das Produkt zurückgegeben werden muss, stellen Sie bitte sicher, dass Sie es in der Originalverpackung zurücksenden.

Lieferumfang:

- Showtec Club Par Dizzy 3/8
- IEC-Netzkabel (1,75 m)
- Bedienungsanleitung



Voraussichtliche Nutzungsdauer von LEDs

Die Helligkeit von LEDs lässt mit der Zeit nach. Die hauptsächliche Ursache ist HITZE, da diese den Prozess beschleunigt. Wenn LEDs sehr dicht beieinander angebracht werden, sind sie einer höheren Betriebstemperatur ausgesetzt, als wenn ein idealer Abstand eingehalten wird oder sie unter optimalen Bedingungen, also einzeln, betrieben werden. Aus diesem Grund verringert sich die Nutzungsdauer erheblich, wenn alle Farb-LEDs mit maximaler Helligkeit betrieben werden. Falls die Verlängerung der Nutzungsdauer von großer Bedeutung für Sie ist, sollten Sie darauf achten, dass die Betriebstemperatur gering gehalten wird. Dazu können eine klimatisierte Betriebsumgebung und die Verringerung der generellen Leuchtintensität beitragen.



ACHTUNG!

**Gerät vor Regen und Feuchtigkeit schützen!
Ziehen Sie das Stromkabel ab, bevor Sie das Gehäuse öffnen!**



Sicherheitshinweise

Alle Personen, die dieses Produkt installieren, bedienen und warten, müssen:

- dafür qualifiziert sein und
- die Anweisungen in dieser Bedienungsanleitung beachten.



**ACHTUNG! Seien Sie vorsichtig beim Umgang mit diesem Gerät.
Bei gefährlichen Netzspannungen könnten Sie beim Berühren
der Kabel einen lebensgefährlichen elektrischen Schlag erhalten!**



Versichern Sie sich vor der ersten Inbetriebnahme, dass das Produkt keine Transportschäden erlitten hat. Falls es beschädigt ist, setzen Sie sich bitte mit dem Verkäufer in Verbindung und verwenden Sie es nicht.

Um den einwandfreien Zustand und die sichere Handhabung zu gewährleisten, müssen die Sicherheitshinweise und Warnungen in dieser Anleitung unbedingt beachtet werden.

Bitte beachten Sie, dass wir für Schäden, die durch manuelle Änderungen entstehen, keine Haftung übernehmen.

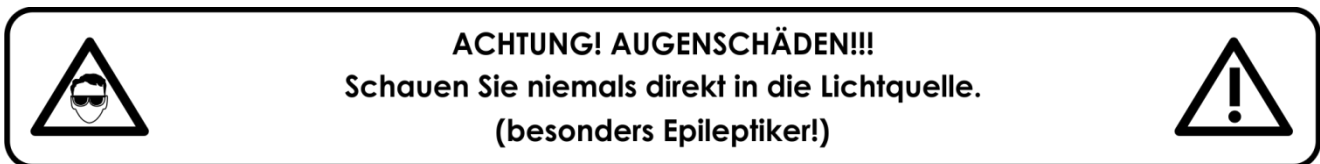
Dieses Produkt enthält keine Teile, die vom Benutzer gewartet werden können. Lassen Sie Wartungsarbeiten nur von qualifizierten Technikern durchführen.

WICHTIG:

Der Hersteller haftet nicht für Schäden, die durch die Nichtbeachtung dieser Anleitung oder unbefugte Änderungen an diesem Produkt entstehen.

- Das Netzkabel darf nie mit anderen Kabeln in Berührung kommen! Mit dem Netzkabel und allen Verbindungen mit dem Stromnetz sollten Sie besonders vorsichtig umgehen!
- Das Netzkabel darf niemals modifiziert, gebogen, mechanisch belastet, gedrückt, gezogen oder erhitzt werden.
- Der Anschlussstecker des Kabels und die Buchse am Gerät dürfen keinen physischen Belastungen ausgesetzt werden. Das Kabel, mit dem das Gerät angeschlossen ist, muss immer ausreichend lang sein. Wenn das nicht der Fall ist, wird das Kabel eventuell beschädigt, was wiederum erheblichen Schaden verursachen kann.
- Entfernen Sie die Warnungen und Informationsetiketten nicht vom Produkt.
- Der Massekontakt darf niemals abgeklebt werden.
- Heben Sie das Gerät niemals am Projektionskopf an. Die Mechanik des Geräts könnte dadurch beschädigt werden. Halten Sie das Gerät immer an den Transportgriffen.
- Bedecken Sie die Linse oder LEDs unter keinen Umständen, gleichgültig mit welchem Material.
- Schauen Sie niemals direkt in die Lichtquelle.
- Achten Sie darauf, dass keine Kabel herumliegen.
- Verwenden Sie das Gerät niemals während eines Gewitters. Ziehen Sie im Fall eines Gewitters sofort den Netzstecker ab.
- Bestimmte Teile der Verpackung (Plastiktüten, Styropor, Nägel, etc.) müssen außerhalb der Reichweite von Kindern gehalten werden, da es sich dabei um potenzielle Gefahrenquellen handelt.
- Führen Sie keine Objekte in die Belüftungsschlitze ein.
- Öffnen Sie das Gerät auf keinen Fall und nehmen Sie keine Änderungen an ihm vor.
- Schließen Sie dieses Gerät nie an ein Dimmerpack an.
- Schalten Sie das Gerät nicht in kurzen Abständen ein und aus, da das die Lebenszeit des Geräts verkürzt.
- Berühren Sie das Gerät während des Betriebs niemals mit bloßen Händen, da es heiß wird. Lassen Sie das Gerät nach Gebrauch mindestens 5 Minuten lang abkühlen, bevor Sie es berühren.
- Keinen Erschütterungen aussetzen. Wenden Sie keine übermäßige Kraft an, wenn Sie das Produkt installieren oder verwenden.
- Überprüfen Sie, dass das Gehäuse fest verschlossen ist und dass alle Schrauben fest angezogen sind, bevor Sie das Gerät verwenden.
- Verwenden Sie das Produkt erst, nachdem Sie sich mit seinen Funktionen vertraut gemacht haben.
- Bringen Sie das Produkt nicht in die Nähe von offenen Feuern oder leicht entflammaren Flüssigkeiten oder Gasen.
- Öffnen Sie während des Betriebs niemals das Gehäuse.
- Lassen Sie immer zumindest 50 cm Freiraum um das Gerät, um die ausreichende Belüftung zu gewährleisten.
- Trennen Sie das Gerät immer vom Netz, wenn Sie es nicht benutzen oder wenn Sie es reinigen wollen! Fassen Sie das Netzkabel nur an der dafür vorgesehenen Grifffläche am Stecker an. Ziehen Sie den Stecker niemals am Kabel aus der Steckdose.
- Schützen Sie das Produkt vor extremer Hitze, Feuchtigkeit oder Staub.
- Gehen Sie sicher, dass die zur Verfügung stehende Netzspannung nicht höher ist, als auf der Rückseite des Geräts angegeben.
- Das Netzkabel darf nicht gequetscht oder beschädigt werden. Überprüfen Sie das Gerät und das Netzkabel in regelmäßigen Abständen auf eventuelle Schäden.
- Stellen Sie sicher, dass die Kabeldurchmesser der eingesetzten Verlängerungs- und Netzkabel ausreichend sind für die Leistungsaufnahme des Geräts.
- Falls die Linse oder LEDs eindeutige Schäden wie Risse oder tiefe Kratzer aufweisen, durch die ihre Funktionstüchtigkeit eingeschränkt wird, müssen sie ersetzt werden.
- Falls das Anschlusskabel eindeutige Schäden aufweist, muss es ersetzt werden.

- Trennen Sie das Gerät unverzüglich von der Stromversorgung, falls es herunterfällt oder stark erschüttert wird. Lassen Sie das Produkt von einem qualifizierten Techniker auf Sicherheit überprüfen, bevor Sie es erneut verwenden.
- Schalten Sie das Gerät nicht sofort ein, nachdem es starken Temperaturschwankungen ausgesetzt wurde (z. B. beim Transport). Das entstehende Kondenswasser könnte das Gerät beschädigen. Schalten Sie das Gerät erst ein, wenn es Zimmertemperatur erreicht hat.
- Schalten Sie das Gerät sofort aus, wenn es nicht ordnungsgemäß funktioniert. Verpacken Sie das Gerät sorgfältig (am besten in der Originalpackung) und schicken Sie es an Ihren Showtec-Händler.
- Nur für die Verwendung durch Erwachsene geeignet. Das Gerät muss außerhalb der Reichweite von Kindern installiert werden. Lassen Sie das angeschaltete Gerät niemals unbeaufsichtigt.
- Versuchen Sie unter keinen Umständen, den Temperaturschalter oder die Sicherungen zu überbrücken.
- Verwenden Sie ausschließlich Ersatzsicherungen des gleichen Typs und der gleichen Leistung wie die bereits enthaltenen Sicherungen.
- Der Anwender ist verantwortlich für die korrekte Positionierung und den korrekten Betrieb des Geräts. Der Hersteller haftet nicht für Schäden, die durch Fehlgebrauch oder fehlerhafte Installation verursacht werden.
- Das Gerät fällt unter Schutzart I. Deshalb muss es unbedingt mit dem gelbgrünen Kabel geerdet werden.
- Reparaturen, Wartungen und elektrische Anschlüsse dürfen nur von qualifizierten Technikern durchgeführt bzw. bearbeitet werden.
- GARANTIE: Ein Jahr ab Kaufdatum.



Bestimmungsgemäßer Gebrauch

- Dieses Gerät ist nicht für den Dauerbetrieb geeignet. Die Einhaltung regelmäßiger Betriebspausen erhöht die Lebensdauer des Geräts.
- Der Mindestabstand zwischen der Lichtquelle und der beleuchteten Fläche beträgt 1 Meter.
- Die maximale Umgebungstemperatur für den Betrieb beträgt $t_a = 40\text{ °C}$ und darf auf keinen Fall überschritten werden.
- Die relative Luftfeuchtigkeit darf 50 % bei einer Umgebungstemperatur von 40 °C nicht überschreiten.
- Wenn das Gerät nicht so verwendet wird, wie in dieser Anleitung beschrieben, könnte es Schaden nehmen und die Garantie erlischt.
- Jegliche unsachgemäße Verwendung führt zu Risiken wie z. B. Kurzschlüsse, Verbrennungen, Stromschlag, Abstürze, etc.

Ihre Sicherheit und die der Personen, die Sie umgeben, sind in Gefahr!

Montage

Beachten Sie die europäischen und internationalen Richtlinien zur Montage, dem Anbringen an Traversen und allen weiteren Sicherheitsmaßnahmen.

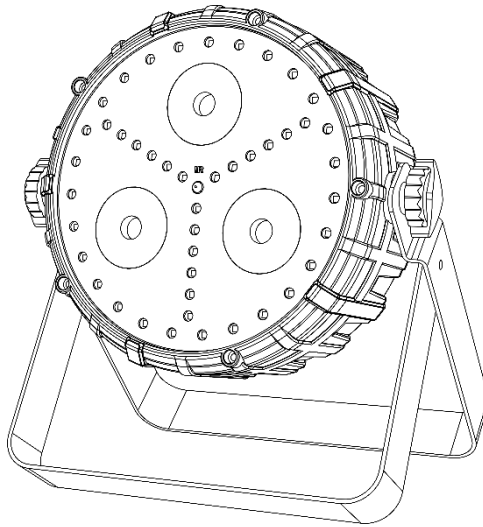
Versuchen Sie nicht, das Gerät selbst zu installieren!

Lassen Sie die Installation immer von einem Vertragshändler vornehmen!

Verfahrensweise:

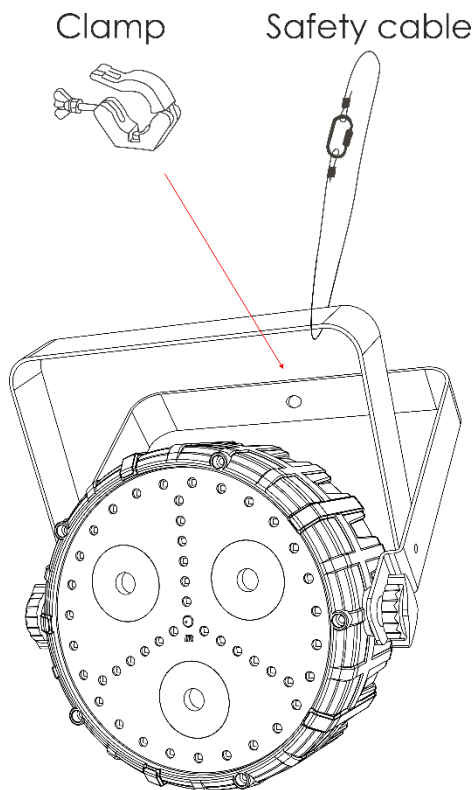
- Falls der Projektor von der Decke oder hohen Balken herabgelassen werden soll, muss ein professionelles Traversensystem verwendet werden.
- Verwenden Sie eine Schelle, um den Projektor mithilfe der Halterung an einem Traversenrahmen zu befestigen.
- Der Projektor darf unter keinen Umständen so montiert werden, dass er frei im Raum schwingen kann.
- Das fertig montierte Gerät muss mit einer Sicherheitsvorrichtung, z. B. mit einem geeigneten Sicherheitsnetz oder einem Sicherheitskabel, gesichert werden.

- Stellen Sie immer sicher, dass der Bereich unter der Installation gesperrt wird und keine unbefugten Personen anwesend sind, wenn das Gerät montiert, demontiert oder gewartet wird.



Der Club Par Dizzy 3/8 kann auf dem Boden einer flachen Bühne positioniert oder mit einer Schelle an einem Traversenrahmen befestigt werden.

Anbringen einer Halbkupplung am Club Par Dizzy 3/8




Die unsachgemäße Installation des Produkts kann zu schweren Verletzungen und Sachschäden führen!

Netzanschlüsse

Schließen Sie das Gerät mit dem Netzkabel an das Stromnetz an.

Achten Sie immer darauf, dass die farbigen Kabel an die entsprechenden, richtigen Stellen angeschlossen sind.

International	Kabel Europa	Kabel UK	Kabel USA	Pol
L	BRAUN	ROT	GELB/KUPFER	PHASE
N	BLAU	SCHWARZ	SILBER	NEUTRAL
	GELB-GRÜN	GRÜN	GRÜN	SCHUTZERDUNG

Stellen Sie sicher, dass das Gerät immer ordnungsgemäß geerdet ist!





Rückgabe



Ware, die zurückgegeben wird, muss in der Originalverpackung verschickt und freigemacht werden. Wir lassen keine Waren rückholen. Das Paket muss eine deutlich zu erkennende RMA-Nummer bzw. Rücksendenummer aufweisen. Alle Produkte, die keine RMA-Nummer aufweisen, werden nicht angenommen. Highlite nimmt die zurückgesendeten Waren nicht entgegen und übernimmt auch keinerlei Haftung. Rufen Sie Highlite an unter 0031-455667723 oder schreiben Sie ein E-Mail an aftersales@highlite.com und fordern Sie eine RMA-Nummer an, bevor Sie die Ware versenden. Sie sollten die Modellnummer und die Seriennummer sowie eine kurze Begründung für die Rücksendung angeben. Verpacken Sie die Ware sorgfältig, da Sie für alle Transportschäden, die durch unsachgemäße Verpackung entstehen, haften. Highlite behält sich das Recht vor, das Produkt oder die Produkte nach eigenem Ermessen zu reparieren oder zu ersetzen. Wir empfehlen Ihnen, die Verwendung von UPS-Verpackungen oder die Produkte doppelt zu verpacken. So sind Sie immer auf der sicheren Seite.

Hinweis: Wenn Sie eine RMA-Nummer erhalten, geben Sie bitte die folgenden Daten auf einem Zettel an und legen Sie ihn der Rücksendung bei:

- 01) Ihr Name
- 02) Ihre Anschrift
- 03) Ihre Telefonnummer
- 04) Eine kurze Problembeschreibung

Reklamationen

Der Kunde ist dazu verpflichtet, die empfangene Ware direkt nach Erhalt auf Fehler und/oder sichtbare Defekte zu überprüfen, oder diese Überprüfung nach dem Erhalt der Benachrichtigung, dass die Ware nun zur Verfügung steht, durchzuführen. Das Transportunternehmen haftet für Transportschäden. Deshalb müssen ihm eventuelle Schäden bei Erhalt der Warenlieferung mitgeteilt werden.

Es unterliegt der Verantwortung des Kunden, das Transportunternehmen über eventuelle Transportschäden der Ware zu informieren und Ausgleichsforderungen geltend zu machen. Alle Transportschäden müssen uns innerhalb von einem Tag nach Erhalt der Lieferung mitgeteilt werden. Alle Rücksendungen müssen vom Kunden freigemacht werden und eine Mitteilung über den Rücksendegrund enthalten. Nicht freigemachte Rücksendungen werden nur entgegengenommen, wenn das vorher schriftlich vereinbart wurde.

Reklamationen müssen uns innerhalb von 10 Werktagen nach Eingang der Rechnung auf dem Postweg oder per Fax übermittelt werden. Nach dieser Frist werden keine Reklamationen akzeptiert. Reklamationen werden nur dann bearbeitet, wenn der Kunde bis dahin seine Vertragspflichten vollständig erfüllt hat, ungeachtet des Vertrags, aus dem diese Verpflichtungen resultieren.

Beschreibung des Produkts

Funktionen

Der Club Par Dizzy 3/8 von Showtec ist ein Scheinwerfer mit hoher Leistung und hervorragenden Effekten.

- 5 verschiedene Kontrollmodi und zahlreiche voreingestellte Programme
- RGB-Washer
- UV-Schwarzlicht
- Stroboskopring mit 10 Segmenten
- RGB-Muster mit 6 Segmenten
- IR-Fernbedienung nicht enthalten
- Anpassbare Doppelhalterung, die auch als Ständer verwendet werden kann
- Eingangsspannung: 100-240 V 50/60 Hz
- Reihenschaltung: Bis zu 16 Einheiten
- Leistungsaufnahme: 45 W
- LED-Quelle: 3x 8 W 4-in-1 RGB- & UV-LEDs
- 27x kaltweiße SMD-LEDs, 0,5 W
- 18x RGB-SMD-LEDs, 0,5 W
- Ausgabe: 847 Lux @ 2 m
- Steuerung: Auto, Manuell, Musiktaktung, Master/Slave, DMX 512
- DMX-Kanäle: 3, 9.
- Steuerungsdisplay: 4-stelliges LED-Display
- Dimmer: 0-100 %
- Stroboskop: 0-20 Hz
- Strahlungswinkel: 22°
- Gehäuse: Kunststoff
- Farbe: Schwarz
- Datenanschluss: 3-poliger XLR-Ein- und Ausgang
- Netzanschluss: IEC-Ein- und -Ausgang
- Kühlung: Ventilator
- Sicherung: T1L/250 V
- Abmessungen: 264 x 214 x 77 mm
- Gewicht: 1,1 kg

Zertifizierung und Sicherheit

Zertifizierung: CE

Max. Umgebungstemp.: 40 °C

Übersicht

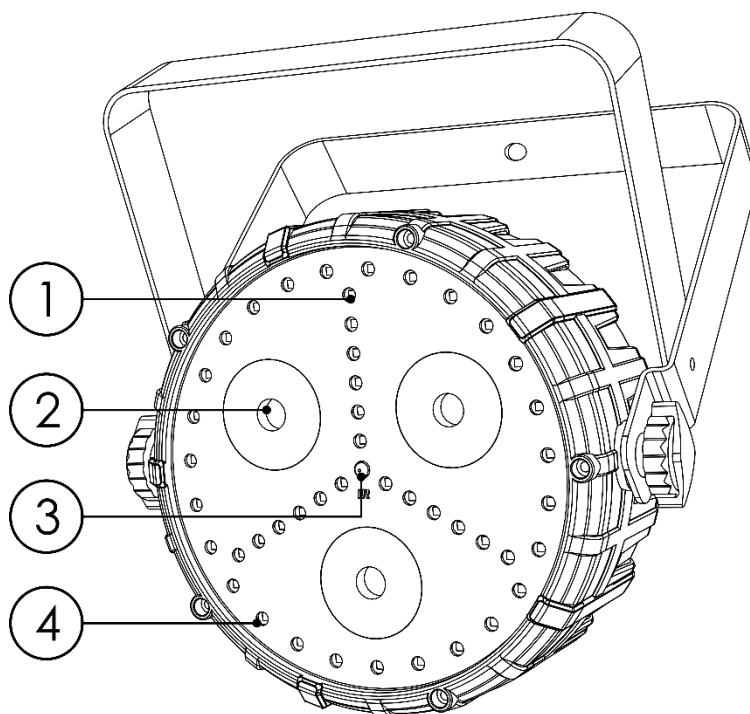


Abb. 01

- 01) 18x RGB-SMD-LEDs, 0,5 W
- 02) 3x 4-in-1 RGB- & UV-LEDs, 8 W
- 03) IR-Sensor
- 04) 27x kaltweiße SMD-LEDs, 0,5 W

Rückseite

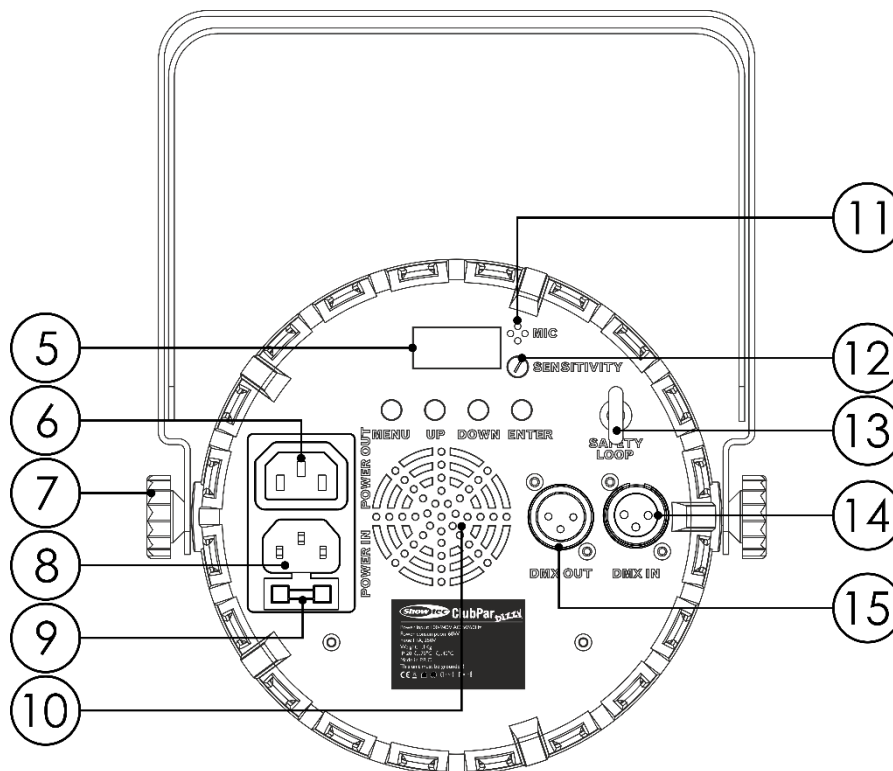


Abb. 02

- 05) LED-Display + Steuerungstasten
- 06) IEC-Stromausgang
- 07) Halterung
- 08) IEC-Netzeingang
- 09) Sicherung T1L/250 V
- 10) Ventilator
- 11) Eingebautes Mikrofon
- 12) Audioempfindlichkeit
- 13) Sicherheitsring
- 14) 3-poliger DMX-Eingang
- 15) 3-poliger DMX-Ausgang

Installation

Entfernen Sie alle Verpackungsmaterialien von Ihrem Club Par Dizzy. Versichern Sie sich, dass alle Schaumstoff- und Plastikfüllmaterialien vollständig entfernt sind. Schließen Sie alle Kabel an.

Schließen Sie das System erst an das Stromnetz an, wenn alle Geräte korrekt angebracht und angeschlossen sind.

Trennen Sie das System immer vom Netz, bevor Sie es reinigen oder warten.

Für Schäden, die durch Nichtbeachtung entstehen, wird keine Haftung übernommen.

Setup und Betrieb

Befolgen Sie die unten stehenden Anweisungen, da Sie zum empfohlenen Betriebsmodus gehören. Versichern Sie sich immer, dass das Gerät für die örtliche Netzspannung geeignet ist (siehe Technische Daten), bevor Sie es an das Stromnetz anschließen. Ein für 120V ausgelegtes Gerät darf nicht an eine Netzspannung von 230V angeschlossen werden und umgekehrt.

Steuerungsmodi

Es gibt 5 Modi:

- Voreingestellte Programme
- Manueller Modus
- Musiktaktung
- Master/Slave
- DMX-512 (3CH, 9CH)

Ein Club Par Dizzy (Voreingestellte Programme, manueller Modus)

- 01) Bringen Sie das Effektlicht an einem stabilen Traversenrahmen an. Lassen Sie mindestens 0,5 m Freiraum auf allen Seiten, um die Luftzirkulation zu gewährleisten.
- 02) Verwenden Sie immer ein Sicherheitskabel (Bestellnr. 70140/70141).
- 03) Schließen Sie das Gerät mit dem Versorgungskabel an eine geeignete Steckdose an.
- 04) Der Club Par Dizzy funktioniert selbstständig, wenn er an kein DMX-Kabel angeschlossen ist.
- 05) Auf den Seiten 17-18 finden Sie nähere Informationen über die voreingestellten Programme und den manuellen Modus.

Ein Club Par Dizzy (Musiktaktung)

- 01) Bringen Sie das Effektlicht an einem stabilen Traversenrahmen an. Lassen Sie mindestens 0,5 m Freiraum auf allen Seiten, um die Luftzirkulation zu gewährleisten.
- 02) Verwenden Sie immer ein Sicherheitskabel (Bestellnr. 70140/70141).
- 03) Schließen Sie das Gerät mit dem Versorgungskabel an eine geeignete Steckdose an.
- 04) Der Club Par Dizzy funktioniert selbstständig, wenn er an kein DMX-Kabel angeschlossen ist.
- 05) Auf Seite 17 finden Sie weitere Informationen über die Musiktaktung.

Mehrere Club Par Dizzys (Master/Slave-Modus)

- 01) Bringen Sie das Effektlicht an einem stabilen Traversenrahmen an. Lassen Sie mindestens 0,5 m Freiraum auf allen Seiten, um die Luftzirkulation zu gewährleisten.
- 02) Verwenden Sie immer ein Sicherheitskabel (Bestellnr. 70140/70141).
- 03) Schließen Sie das Gerät mit dem Versorgungskabel an eine geeignete Steckdose an.
- 04) Verbinden Sie die Club Par Dizzys mit einem 3-poligen XLR-Kabel.

Die Steckerkontakte:



- 01) Erdung
- 02) Signal (-)
- 03) Signal (+)

- 05) Verbinden Sie die Geräte so wie in (Abb. 03) gezeigt. Verwenden Sie ein DMX-Datenkabel, um die DMX-„OUT“-Buchse des ersten Geräts mit der „IN“-Buchse des zweiten Geräts zu verbinden. Wiederholen Sie diesen Vorgang, um das zweite, dritte und vierte Gerät ebenfalls zu verbinden. Mit dem Master-Gerät stehen Ihnen dieselben Funktionen wie auf Seite 17-18 beschrieben (voreingestellte Programme oder Musiktaktung) zur Verfügung. Das bedeutet, dass Sie den gewünschten Betriebsmodus am Mastergerät einstellen können und dann alle Slavegeräte genauso reagieren wie dieses Gerät.

Mehrere Club Par Dizzys (Master/Slave-Einrichtung)

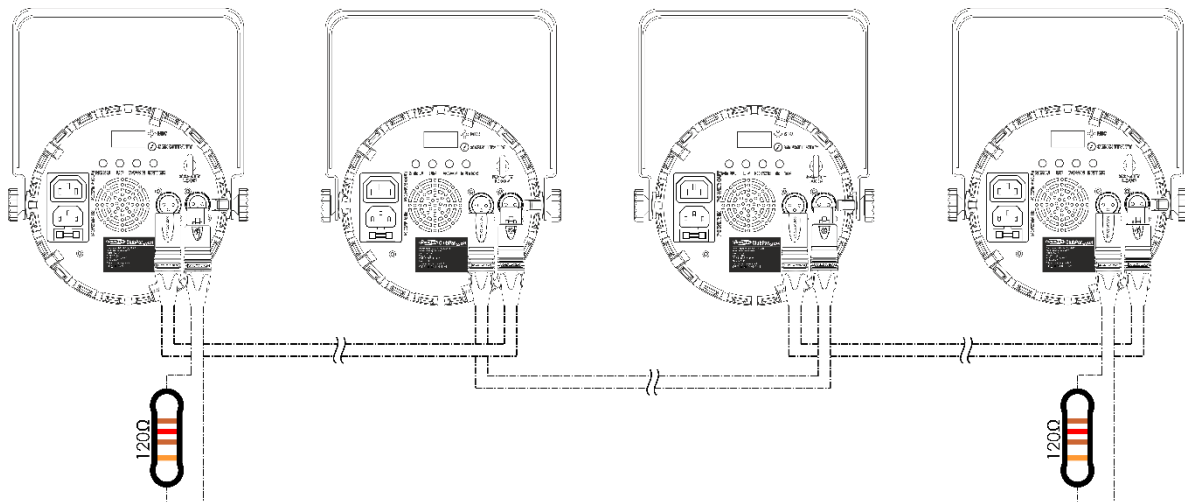
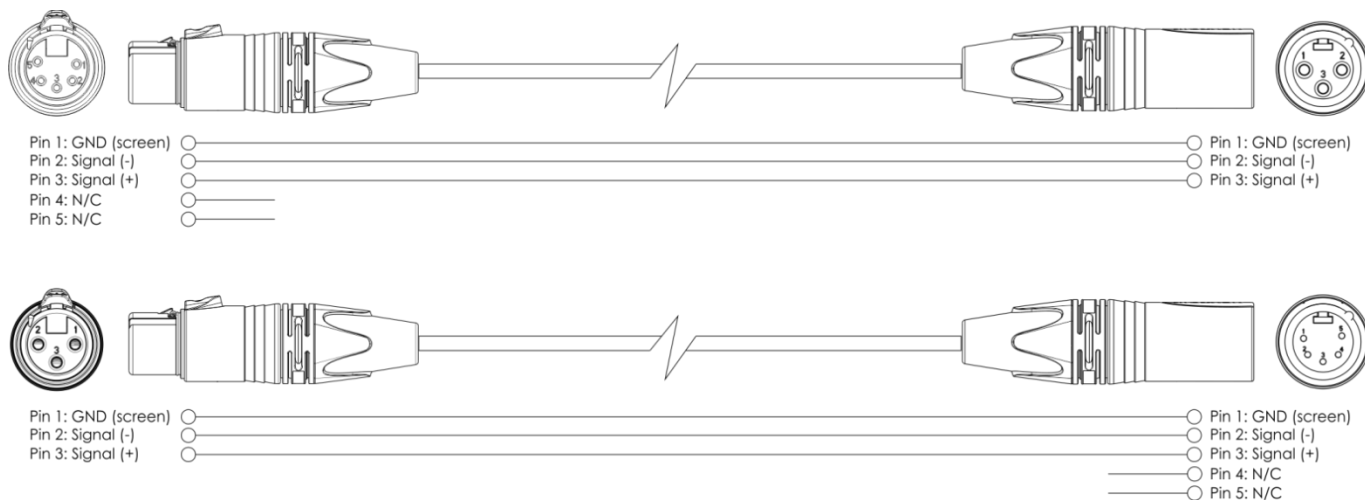


Abb. 03

Mehrere Club Par Dizzys (DMX-Steuerung)

- 01) Bringen Sie das Effektlicht an einem stabilen Traversenrahmen an. Lassen Sie dabei mindestens 1 m Freiraum auf allen Seiten, um die Luftzirkulation zu gewährleisten.
- 02) Verwenden Sie immer ein Sicherheitskabel (Bestellnr. 70140/70141).
- 03) Schließen Sie das Gerät mit dem Versorgungskabel an eine geeignete Steckdose an.
- 04) Verbinden Sie den Club Par Dizzy und andere Geräte mit einem 3-poligen XLR-Kabel.



- 05) Verbinden Sie die Geräte so wie in Abb. 04 gezeigt. Verwenden Sie ein DMX-Datenkabel, um die DMX-„OUT“-Buchse des ersten Geräts mit der „IN“-Buchse des zweiten Geräts zu verbinden. Wiederholen Sie diesen Vorgang, um das zweite, dritte und vierte Gerät ebenfalls zu verbinden.
- 06) Die Geräte an das Stromnetz anschließen: Schließen Sie je ein Netzkabel an den IEC-Eingang aller Geräte an und stecken Sie das andere Ende der Netzkabel in eine geeignete Steckdose. Beginnen Sie mit dem ersten Gerät. Schließen Sie das System erst an das Stromnetz an, wenn alle Geräte korrekt angebracht und angeschlossen sind.

Mehrere Club Par Dizzys (DMX-Einrichtung)

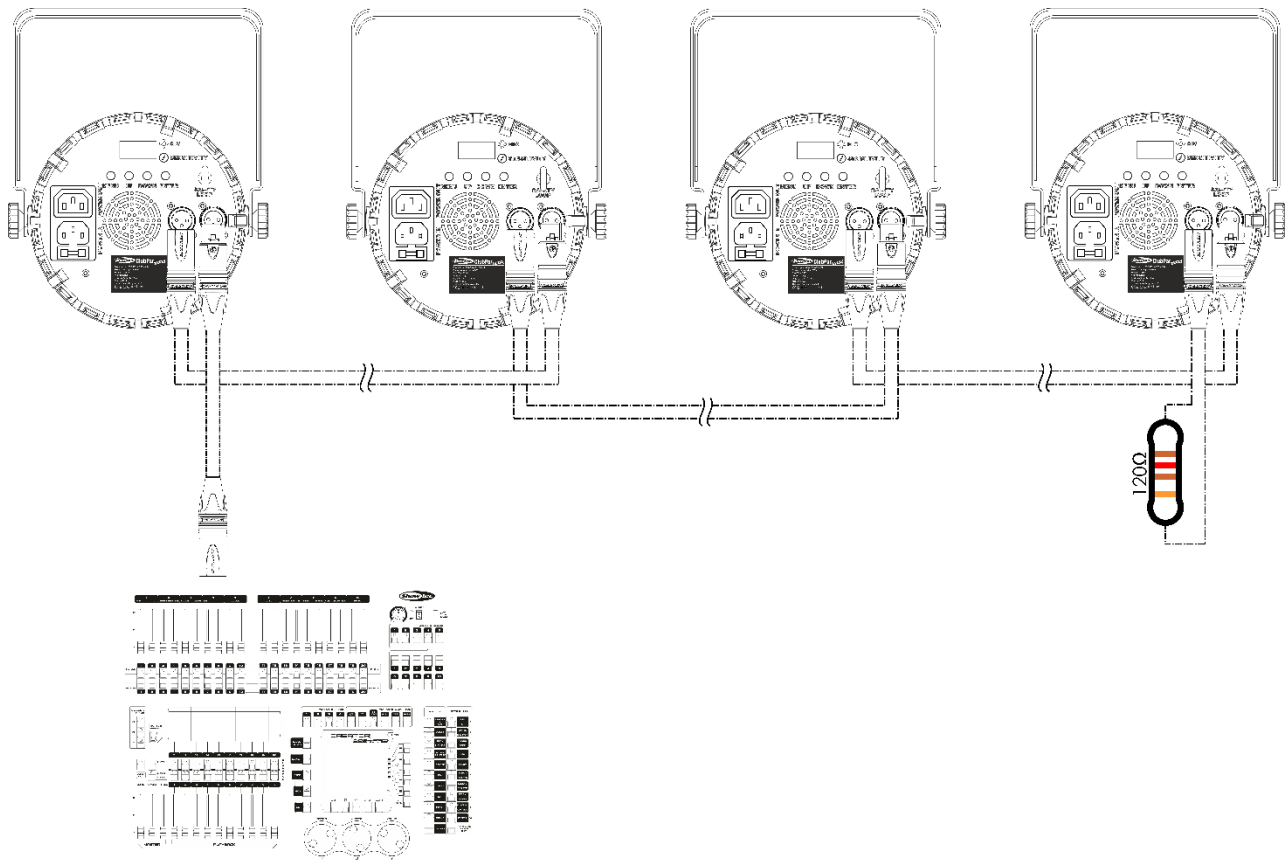


Abb. 04

Verbinden der Geräte

Wenn Sie Licht-Shows mit einem oder mehreren Geräten mit einem DMX-512-Controller steuern oder synchronisierte Shows mit zwei oder mehreren Geräten im Master/Slave-Betriebsmodus abspielen wollen, müssen Sie eine serielle Datenübertragungsleitung verwenden. Die Gesamtanzahl der von allen Geräten benötigten Kanäle legt die Zahl der Geräte fest, die die Datenübertragungsleitung unterstützen kann.

Wichtig:

Die mit einer seriellen Datenübertragungsleitung verbundenen Geräte müssen in Reihe geschaltet sein. Gemäß dem Standard EIA-485 sollten niemals mehr als 30 Geräte an eine Datenübertragungsleitung angeschlossen werden. Wenn Sie dennoch mehr als 30 Geräte an eine serielle Datenübertragungsleitung anschließen, ohne einen Opto-Splitter zu verwenden, verschlechtert sich eventuell die Qualität des DMX-Signals.



Maximale empfohlene Länge der DMX-Datenübertragungsleitung: 100 Meter
Maximale empfohlene Anzahl von Geräten an einer DMX-Datenübertragungsleitung: 30 Geräte

Maximale empfohlene Anzahl von Geräten an einem Netzkabel @110 V: 8 Geräte

Maximale empfohlene Anzahl von Geräten an einem Netzkabel @240V: 16 Geräte

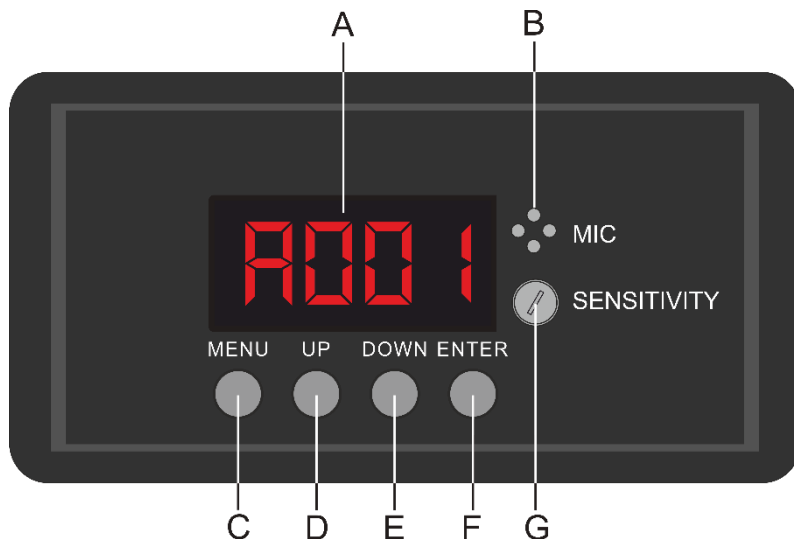
Datenverkabelung

Zur Verbindung der Geräte müssen Datenkabel verwendet werden. Sie können DAP-Audio-zertifizierte DMX-Kabel direkt bei einem Händler erwerben oder Ihr eigenes Kabel herstellen. Wenn Sie selbst ein Kabel herstellen möchten, verwenden Sie bitte ein Datenkabel, das qualitativ hochwertige Signale übertragen kann und relativ resistent gegen elektromagnetische Interferenzen ist.

DAP-Audio DMX-Datenkabel

- DAP Audio Basic Mehrzweckmikrofonkabel. bal. XLR/M 3-polig. > XLR/F 3-polig. **Bestellnummer** FL01150 (1,5 m), FL013 (3 m), FL016 (6 m), FL0110 (10 m), FL0115 (15 m), FL0120 (20 m).
- DAP Audio Datenkabel Typ X, XLR/M 3-polig > XLR/F 3-polig. **Bestellnummer** FLX0175 (0,75 m), FLX01150 (1,5 m), FLX013 (3 m), FLX016 (6 m), FLX0110 (10 m).
- DAP Audio Kabel für anspruchsvolle Anwender. Außergewöhnliche Audio-Eigenschaften und Verbindungsstück von Neutrik®. **Bestellnummer** FL71150 (1,5 m), FL713 (3 m), FL716 (6 m), FL7110 (10 m).
- DAP Audio Kabel für anspruchsvolle Anwender. Außergewöhnliche Audio-Eigenschaften und Verbindungsstück von Neutrik®. **Bestellnummer** FL7275 (0,75 m), FL72150 (1,5 m), FL723 (3 m), FL726 (6 m), FL7210 (10 m).
- DAP Audio Kabel, 110 Ohm, mit digitaler Signalübertragung. **Bestellnummer** FL0975 (0,75 m), FL09150 (1,5 m), FL093 (3 m), FL096 (6 m), FL0910 (10 m), FL0915 (15 m), FL0920 (20 m).
- DAP Audio Datenkabel FL08 DMX/AES-EBU, XLR/M 5-pin > XLR/F 5-pin. **Bestellnummer** FL08150 (1,5 m), FL083 (3 m), FL086 (6 m), FL0810 (10 m), FL0820 (20 m).
- DAP Audio DMX-Adapter: 5-polig/3-polig. **Bestellnummer** FLA29.
- DAP Audio DMX-Adapter: 3-polig/5-polig. **Bestellnummer** FLA30.
- DAP Audio DMX-Endstecker, 3-polig. **Bestellnummer** FLA42.
- DAP Audio DMX-Endstecker, 5-polig. **Bestellnummer** FLA43.

Bedienfeld



- A) LED-Display
- B) Mikrofon
- C) MENU-Taste
- D) UP-Taste
- E) DOWN-Taste
- F) ENTER-Taste
- G) Audioempfindlichkeit

Abb. 05

Kontrollmodus

Den Geräten werden individuelle Adressen an einer Datenübertragungsleitung zugewiesen, die mit einem Controller verbunden ist.

Die Geräte reagieren auf das vom Controller ausgegebene DMX-Signal. (Wenn Sie eine DMX-Adresse auswählen und speichern, zeigt der Controller die gespeicherte Adresse das nächste Mal an.)

DMX-Adresszuweisung

Mit dem Bedienfeld können Sie dem Gerät eine DMX-Adresse zuweisen. Das ist der erste Kanal, über den der Club Par Dizzy vom Controller gesteuert wird.

Achten Sie bei der Verwendung eines Controllers darauf, dass das Gerät **9** Kanäle hat.

Die DMX-Adresse muss unbedingt richtig eingestellt werden, wenn Sie mehrere Club Par Dizzys verwenden.

Daher sollte die DMX-Adresse des ersten Club Par Dizzy **1 (001)** sein. Die DMX-Adresse des zweiten Club Par Dizzy sollte **1+9=10 (010)** und die DMX-Adresse des dritten Club Par Dizzy sollte **10+9=19 (019)** sein, etc. Stellen Sie sicher, dass sich die Kanäle nicht überschneiden, damit jedes einzelne Gerät korrekt gesteuert werden kann. Wenn zwei oder mehreren Club Par Dizzys ähnliche Adressen zugewiesen werden, reagieren sie entsprechend ähnlich.

Steuerung:

Nachdem Sie allen Club Par Dizzys eine Adresse zugewiesen haben, können Sie sie nun mit Ihrem Lichtpult ansteuern.

Hinweis: Beim Einschalten erkennt der Club Par Dizzy automatisch, ob er DMX-512-Daten empfängt. Die „LED“ des Bedienfelds blinkt nur, wenn über den DMX-Eingang Daten empfangen werden.

Es könnte eines der folgenden Probleme vorliegen:

- Das XLR-Kabel des Controllers ist nicht an den entsprechenden Eingang des Club Par Dizzy angeschlossen.
- Der Controller ist ausgeschaltet oder funktioniert nicht richtig, das Kabel oder der Stecker funktionieren nicht richtig oder die Pole im Eingangsstecker sind vertauscht.

Hinweis: Am letzten Gerät muss ein XLR-Endstecker mit einem Widerstand von 120 Ohm angebracht werden, um die korrekte Steuerung über die DMX-Datenübertragungsleitung zu gewährleisten.



Display aus nach 35 Sekunden

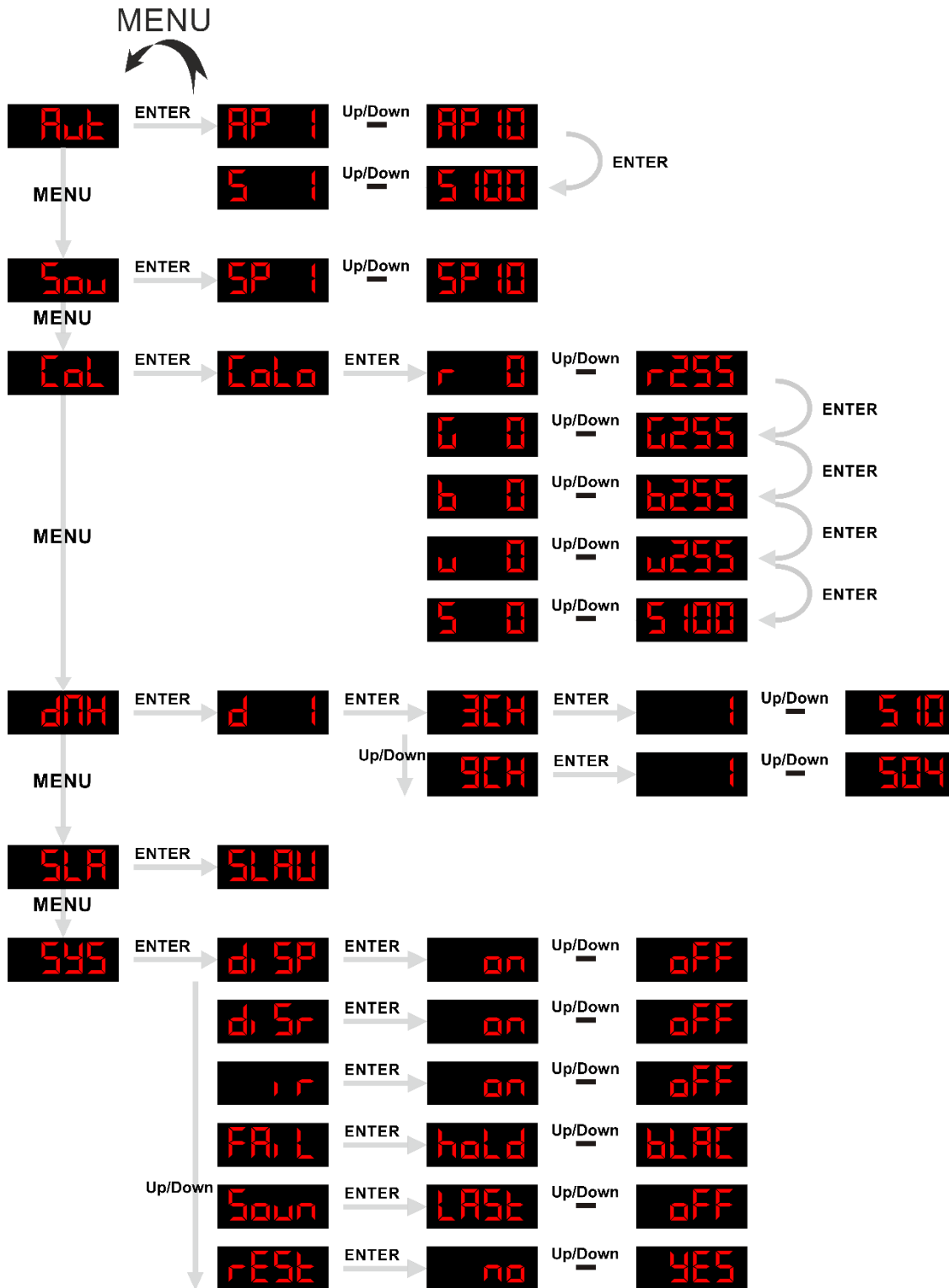


Wenn 35 Sekunden lang keine Taste betätigt wird, wird das Display deaktiviert.

Drücken Sie die MENU-, UP-, DOWN- oder ENTER-Taste, um das Display zu aktivieren.

Das Display wird nun wieder aktiviert.

Menü-Übersicht



Hauptmenü-Optionen

Aut	Voreingestellte Shows
Sou	Musiktaktung
Col	Farbeinstellungen
DMX	DMX-512-Modus
SLA	Master/Slave-Modus
SYS	Systemeinstellungen

Der Club Par Dizzy zeigt seine Versionsnummer nur beim Einschalten an!

V101

1. Voreingestellte Shows

- 01) Drücken Sie **MENU**, bis das Display **Aut** anzeigt.
- 02) Drücken Sie **ENTER**, um das Menü aufzurufen.
- 03) Drücken Sie **MENU**, bis auf dem Display eines der verfügbaren 10 voreingestellten Programme angezeigt wird: **AP 1** ^{Up/Down} **AP 10**.
- 04) Drücken Sie **UP** und **DOWN**, um zwischen den Programmen zu wechseln.
- 05) Drücken Sie **ENTER**, um die gewünschte voreingestellte Show auszuwählen.
- 06) Passen sie die Geschwindigkeit der gewählten Show mit **UP** und **DOWN** an.
Der Einstellbereich umfasst die Werte **5 1** ^{Up/Down} **5 100** (von langsam nach schnell).
- 07) Drücken Sie **ENTER**, um die Geschwindigkeit einzustellen.

2. Musiktaktung

- 01) Drücken Sie **MENU**, bis das Display **Sou** anzeigt.
- 02) Drücken Sie **ENTER**, um das Menü aufzurufen.
- 03) Drücken Sie **UP** und **DOWN**, um die Audioempfindlichkeit einzustellen. Der Einstellbereich umfasst die Werte **SP 1** ^{Up/Down} **SP 10**, von geringer bis hoher Empfindlichkeit.
- 04) Das Gerät reagiert nun auf den Rhythmus der Musik.
- 05) Drücken Sie **ENTER**, um die gewünschte musikgetaktete Show auszuwählen.
- 06) Erhöhen oder verringern Sie die Audioempfindlichkeit mit dem Drehregler **(12)** auf der Rückseite des Geräts.

3. Farbeinstellungen

- 01) Drücken Sie die **UP** und **DOWN**, bis das Display **Col** anzeigt.
- 02) Drücken Sie **ENTER**, um fortzufahren. Auf dem Display erscheint nun **CoLo**.
- 03) Drücken Sie **ENTER**, um den Bearbeitungsmodus aufzurufen.
- 04) Drücken Sie wiederholt auf **ENTER**, um zwischen diesen Farbeinstellungen zu wechseln:

r 0 ^{Up/Down} **r255** Rot-Farbintensität
0 = AUS, 255 = Volle Leistung

G 0 ^{Up/Down} **G255** Grün-Farbintensität
0 = AUS, 255 = Volle Leistung

b 0 ^{Up/Down} **b255** Blau-Farbintensität
0 = AUS, 255 = Volle Leistung

u 0 ^{Up/Down} **u255** UV-Farbintensität
0 = AUS, 255 = Volle Leistung

S 0 ^{Up/Down} **S 99** Blitzfrequenz
0 = AUS, 99 = Schnell
S 100 Musiktaktung

Hinweis: Es können nur 3 Farben zeitgleich genutzt werden.

- 05) Stellen Sie die oben aufgeführten Einstellungen mit **UP** und **DOWN** ein.
- 06) Drücken Sie **ENTER**, um die Einstellungen zu speichern.

4. DMX-512-Modus

- 01) Drücken Sie **MENU**, bis das Display **dMx** anzeigt.
- 02) Drücken Sie **ENTER**, um das Menü aufzurufen.
- 03) Wählen Sie mit **UP** und **DOWN** einen der verfügbaren DMX-Modi aus:

3CH 3 Kanäle

9CH 9 Kanäle

- 04) Drücken Sie **ENTER**, wenn das Display **3CH** anzeigt, um den 3-Kanal-Modus einzustellen.
- 05) Stellen Sie die DMX-Adresse mit **UP** und **DOWN** zwischen **1** ^{Up/Down} **510** ein.
- 06) Drücken Sie **ENTER**, um die Adresse zu bestätigen.
- 07) Drücken Sie **ENTER**, wenn das Display **9CH** anzeigt, um den 9-Kanal-Modus einzustellen.
- 08) Stellen Sie die DMX-Adresse mit **UP** und **DOWN** zwischen **1** ^{Up/Down} **504** ein.
- 09) Drücken Sie **ENTER**, um die Adresse zu bestätigen.

5. Master/Slave-Modus

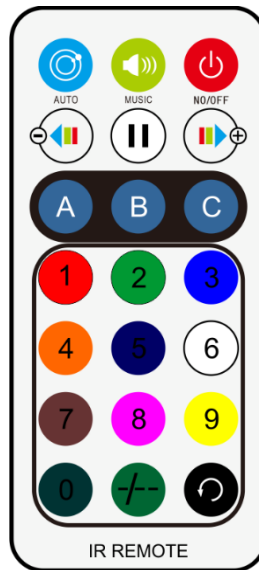
- 01) Drücken Sie **MENU**, bis das Display **SLA** anzeigt.
- 02) Drücken Sie **ENTER**. Auf dem Display erscheint nun **SLAV**.
- 03) Das Gerät wird nun im Master/Slave-Modus betrieben. Das bedeutet, dass es genauso reagiert wie das Master-Gerät.

6. Systemeinstellungen

- 01) Drücken Sie die **UP** und **DOWN**, bis das Display **545** anzeigt.
- 02) Drücken Sie **ENTER**, um das Menü aufzurufen.
- 03) Drücken Sie wiederholt **UP** und **DOWN**, um zwischen diesen Systemeinstellungen zu wechseln:

d SP	Display-Energiesparmodus
d Sr	Display-Umkehrmodus
ir	IR-Fernbedienung
FA L	DMX-Ausfall
Soun	Musiktaktung
rEst	Zurücksetzen
- 04) Drücken Sie **ENTER**, wenn das Display **d SP** anzeigt, um mit den Display-Einstellungen fortzufahren.
- 05) Wählen Sie mit **UP** und **DOWN** eine der Optionen **on** ^{Up/Down} **off** aus.
Wenn Sie „ON“ auswählen, bleibt das Display durchgehend aktiviert.
Wenn Sie „OFF“ auswählen, wird das Display nach 30 Sekunden deaktiviert.
- 06) Drücken Sie **ENTER**, wenn das Display **d Sr** anzeigt, um das Untermenü für die Displayumkehr aufzurufen.
- 07) Wählen Sie mit **UP** und **DOWN** eine der Optionen **on** ^{Up/Down} **off** aus.
Wenn Sie „ON“ wählen, wird das Display umgekehrt.
Wenn Sie „OFF“ auswählen, bleibt das Display normal.
- 08) Drücken Sie **ENTER**, wenn das Display **ir** anzeigt, um die Optionen für die IR-Fernbedienung aufzurufen.
- 09) Wählen Sie mit **UP** und **DOWN** eine der Optionen **on** ^{Up/Down} **off** aus.
Wenn Sie ON einstellen, erkennt der Scheinwerfer die mitgelieferte Fernbedienung.
Wenn Sie OFF einstellen, ignoriert der Scheinwerfer die Fernbedienung.
- 10) Drücken Sie **ENTER**, wenn das Display **FA L** anzeigt, um die Einstellungen für Blackout/DMX-Ausfall aufzurufen.
- 11) Wählen Sie mit **UP** und **DOWN** eine der Optionen **hold** ^{Up/Down} **blac** aus.
Wenn Sie den Wert **hold** eingestellt haben und das DMX-Signal verloren geht, wird nicht der Blackout-Modus, sondern automatisch das Autoprogramm aktiviert.
Wenn Sie den Wert **blac** eingestellt haben und das DMX-Signal verloren geht, wird der Blackout-Modus aktiviert. Das Gerät speichert nicht das zuletzt empfangene DMX-Signal. Nutzen Sie diese Option nicht, wenn Sie das Gerät im selbstständigen Modus betreiben (also ohne DMX-Signal und XLR-Kabel). Der Moving Head bleibt dann unabhängig von Ihren Einstellungen in einem der selbstständigen Modi im Blackout-Modus.
- 12) Drücken Sie **ENTER**, wenn das Display **Soun** anzeigt, um die Musiktaktung aufzurufen.
- 13) Wählen Sie mit **UP** und **DOWN** eine der Optionen **LAST** ^{Up/Down} **off** aus.
Wenn **LAST** eingestellt ist, reagiert das Gerät auf den Rhythmus der Musik.
Wenn **off** eingestellt ist, reagiert das Gerät nicht auf den Rhythmus der Musik.
- 14) Drücken Sie **ENTER**, wenn das Display **rEst** anzeigt, um den LED-Energiesparmodus einzustellen.
- 15) Wählen Sie mit **UP** und **DOWN** eine der Optionen **no** ^{Up/Down} **yes** aus.
Wenn Sie **no** auswählen, wird das Gerät nicht zurückgesetzt.
Wenn Sie **yes** auswählen, wird das Gerät auf die Werkseinstellungen zurückgesetzt.

Fernbedienung



Taste	Funktion	Beschreibung
	Ein/Aus	Gerät ein- oder ausschalten
	Automatischer Mischmodus (Washer/Strahler/Laser/Stroboskop)	Drücken Sie wiederholt die Taste, um die gemischten Autoprogramme (AM1-AM3) zu aktivieren/deaktivieren
	Musikgetakteter Mischmodus (Washer/Strahler/Laser/Stroboskop)	Drücken Sie wiederholt die Taste, um die gemischten musikgetakteten Autoprogramme (SM1-SM3) zu aktivieren/deaktivieren
	Automodus Washer-LEDs	Drücken Sie wiederholt die Taste, um die Washer-LED-Programme (AP1-AP3) zu aktivieren/deaktivieren
	Automodus Strahler-LEDs	Drücken Sie wiederholt die Taste, um die Strahler-LED-Programme (Ab1-Ab10/Sv1-Sb10) zu aktivieren/deaktivieren
	Laser-Automodus	Drücken Sie wiederholt die Taste, um die Laserprogramme (AL1-AL6/SL1-SL3) zu aktivieren/deaktivieren
	Pause	Drücken Sie diese Taste, um die voreingestellten Programme oder den Farbwechsel anzuhalten
	Geschwindigkeit	Drücken Sie eine der Tasten, um die Geschwindigkeit der voreingestellten Programme anzupassen. 0 = langsam, 9 = schnell
	Farbeinstellungen	Drücken Sie eine der zwei Tasten, um die gewünschte voreingestellte Farbe der Washer-LEDs auszuwählen.
	Schalter Automodus/Musiktaktung	Drücken Sie diese Taste, um von den Programmen Washer /Strahler /Laser in den Automodus oder die Musiktaktung zu wechseln

DMX-Kanäle

3 Kanäle

Kanal 1 - Steuerungsmodi

0-5	Aus
6-30	Autoprogramm 1/ Musikgetaktetes Programm 1
31-55	Autoprogramm 2/ Musikgetaktetes Programm 2
56-80	Autoprogramm 3/ Musikgetaktetes Programm 3
81-105	Autoprogramm 4/ Musikgetaktetes Programm 4
106-130	Autoprogramm 5/ Musikgetaktetes Programm 5
131-155	Autoprogramm 6/ Musikgetaktetes Programm 6
156-180	Autoprogramm 7/ Musikgetaktetes Programm 7
181-205	Autoprogramm 8/ Musikgetaktetes Programm 8
206-230	Autoprogramm 9/ Musikgetaktetes Programm 9
231-255	Autoprogramm 10/ Musikgetaktetes Programm 10

Kanal 2 – Programmgeschwindigkeit (⚠ CH1 muss zwischen 6-255 eingestellt sein ⚠)

0-250	Von langsam nach schnell
251-255	Musiktaktung

Kanal 3 – Masterdimmer

0-255	Schrittweise Einstellung von dunkel bis maximale Helligkeit (0-100 %)
-------	---

9 Kanäle

Kanal 1 – Rot ⚠ Es können nur 3 Farben zeitgleich genutzt werden ⚠

0-255	Schrittweise Roteinstellung von 0-100 %
-------	---

Kanal 2 – Grün ⚠ Es können nur 3 Farben zeitgleich genutzt werden ⚠

0-255	Schrittweise Grüneinstellung von 0-100 %
-------	--

Kanal 3 – Blau ⚠ Es können nur 3 Farben zeitgleich genutzt werden ⚠

0-255	Schrittweise Blaueinstellung von 0-100 %
-------	--

Kanal 4 – UV ⚠ Es können nur 3 Farben zeitgleich genutzt werden ⚠

0-255	Schrittweise UV-Einstellung von 0-100 %
-------	---

Kanal 5 – Stroboskop

0	Offen
1-250	Stroboskopfrequenz von niedrig nach hoch
251-255	Musikgetaktetes Stroboskop

Kanal 6 – RGB SMD (18x 0,5 W RGB-SMD-LEDs)

0-5	Aus
6-21	R
22-37	G
38-53	B
54-69	RG
70-101	RB
102-117	GB
118-133	RGB
134-149	Autoprogramm 1/ Musikgetaktetes Programm 1
150-165	Autoprogramm 2/ Musikgetaktetes Programm 2
166-181	Autoprogramm 3/ Musikgetaktetes Programm 3

182-197	Autoprogramm 4/ Musikgetaktetes Programm 4
198-213	Autoprogramm 5/ Musikgetaktetes Programm 5
214-229	Autoprogramm 6/ Musikgetaktetes Programm 6
230-245	Autoprogramm 7/ Musikgetaktetes Programm 7
246-255	Autoprogramm 8/ Musikgetaktetes Programm 8

Kanal 7 – Stroboskop (⚠️ CH6 muss zwischen 6-133 eingestellt sein ⚠️)

0	Offen
1-250	Stroboskopfrequenz von niedrig nach hoch
251-255	Musiktaktung

Kanal 7 – Programmgeschwindigkeit (⚠️ CH6 muss zwischen 134-255 eingestellt sein ⚠️)

0-250	Von langsam nach schnell
251-255	Musikgetaktete Programmgeschwindigkeit

Kanal 8 – Weiß SMD-LEDs (äußerer Ring)

0-5	Aus
6-30	Autoprogramm 1/ Musikgetaktetes Programm 1
31-55	Autoprogramm 2/ Musikgetaktetes Programm 2
56-80	Autoprogramm 3/ Musikgetaktetes Programm 3
81-105	Autoprogramm 4/ Musikgetaktetes Programm 4
106-130	Autoprogramm 5/ Musikgetaktetes Programm 5
131-155	Autoprogramm 6/ Musikgetaktetes Programm 6
156-180	Autoprogramm 7/ Musikgetaktetes Programm 7
181-205	Autoprogramm 8/ Musikgetaktetes Programm 8
206-230	Autoprogramm 9/ Musikgetaktetes Programm 9
231-255	Autoprogramm 10/ Musikgetaktetes Programm 10

Kanal 9 – Weiß SMD-Stroboskop (⚠️ CH8 muss zwischen 6-30 eingestellt sein ⚠️)

0	Offen
1-250	Stroboskopfrequenz von niedrig nach hoch
251-255	Musiktaktung

Kanal 9 – Programmgeschwindigkeit (⚠️ CH8 muss zwischen 31-255 eingestellt sein ⚠️)

0-250	Von langsam nach schnell
251-255	Musikgetaktete Programmgeschwindigkeit

Wartung

Der Club Par Dizzy von Showtec ist annähernd wartungsfrei. Dennoch sollte das Gerät regelmäßig gereinigt werden. Falls das Gerät nicht regelmäßig gereinigt wird, verringert sich seine Leistung mit der Zeit erheblich.

Trennen Sie das Gerät vom Netz und wischen Sie es mit einem feuchten Tuch ab. Reinigen Sie die Glasscheibe mit Glasreiniger und einem weichen Tuch. Verwenden Sie keinen Alkohol oder Lösungsmittel. Da Nebelfluid generell Rückstände hinterlässt und so die Lichtleistung schnell verringert, sollte die Glasscheibe auf der Vorderseite einmal in der Woche gereinigt werden. Tauchen Sie das Gerät niemals in eine Flüssigkeit.

Die Anschlüsse sollten ebenfalls regelmäßig gereinigt werden. Trennen Sie das Gerät vom Netz und wischen Sie den DMX- und den Audio-Eingang mit einem feuchten Tuch ab. Versichern Sie sich, dass alle Anschlüsse vollständig trocken sind, bevor Sie das Gerät mit anderen Geräten verbinden oder wieder ans Netz anschließen.

Der Bediener muss sicherstellen, dass alle sicherheitsrelevanten und maschinentechnischen Vorrichtungen jeweils nach einem Jahr einer technischen Abnahmeprüfung durch qualifiziertes Personal unterzogen werden.

Der Bediener muss sicherstellen, dass alle sicherheitsrelevanten und maschinentechnischen Vorrichtungen einmal jährlich durch qualifiziertes Personal überprüft werden.

Bei der Überprüfung müssen die nachfolgenden Punkte betrachtet werden:

- 01) Alle Schrauben, die für die Installation des Produkts oder von Teilen des Produkts verwendet werden, müssen festsitzen und dürfen nicht korrodiert sein.
- 02) Weder Gehäuse noch Befestigungen oder die Stellen, an denen das Produkt befestigt ist, dürfen Verformungen aufweisen.
- 03) Mechanisch bewegte Bauteile wie Achsen, Linsen, etc. dürfen keinerlei Verschleißspuren aufweisen.
- 04) Netzkabel müssen unbeschädigt sein und dürfen keine Anzeichen von Materialermüdung aufweisen.

Ersetzen der Sicherung

Durch Überspannungen, Kurzschlüsse oder ungeeignete Netzanschlüsse kann eine Sicherung durchbrennen. Das Gerät funktioniert nicht, wenn die Sicherung durchgebrannt ist. Führen Sie in diesem Fall die folgenden Schritte durch.

- 01) Ziehen Sie den Netzstecker ab.
- 02) Führen Sie einen flachen Schraubendreher in den Schlitz der Sicherungsabdeckung ein. Hebeln Sie die Abdeckung vorsichtig auf. Die Sicherung kommt nun zum Vorschein.
- 03) Entfernen Sie die alte Sicherung. Wenn Sie braun oder milchig aussieht, ist sie durchgebrannt.
- 04) Setzen Sie die neue Sicherung in die Halterung ein. Schließen Sie die Abdeckung. Verwenden Sie ausschließlich eine Sicherung desselben Typs und mit den gleichen Spezifikationen. Beachten Sie dafür das Etikett mit den technischen Daten.

Fehlersuche

Diese Anleitung zur Fehlersuche soll bei der Lösung einfacher Probleme helfen.

Falls ein Problem auftreten sollte, führen Sie die unten stehenden Schritte der Reihe nach aus, bis das Problem gelöst ist. Sobald das Gerät wieder ordnungsgemäß funktioniert, sollten die nachfolgenden Schritte nicht mehr ausgeführt werden.

Kein Licht

Der Lichteffekt funktioniert nicht ordnungsgemäß – Wenden Sie sich an Fachpersonal.

Mögliche Ursache: Es gibt drei mögliche Fehlerquellen: die Stromversorgung, die Lampe, die Sicherung.

- 01) Stromversorgung. Überprüfen Sie, ob das Gerät an eine geeignete Stromversorgung angeschlossen ist.
- 02) Die LEDs. Geben Sie das Gerät an Ihren Showtec-Händler zurück.
- 03) Die Sicherung. Ersetzen Sie die Sicherung. Siehe Seite 23 für nähere Informationen zum Auswechseln der Sicherung.
- 04) Wenn alle erwähnten Bestandteile in einem ordnungsgemäßen Zustand zu sein scheinen, verbinden Sie das Gerät wieder mit dem Netz.
- 05) Wenn Sie die Ursache des Problems nicht ausfindig machen können, öffnen Sie auf keinen Fall das Gerät, da es Schaden nehmen könnte und die Garantie erlischt.
- 06) Geben Sie das Gerät an Ihren Showtec-Händler zurück.

Keine Reaktion auf DMX-Signale

Mögliche Ursache: Die Fehlerquellen könnten das DMX-Kabel oder die Anschlusssteile, ein defekter Controller oder eine defekte DMX-Karte für die Lichteffekte sein.

- 01) Überprüfen Sie die DMX-Einstellungen. Versichern Sie sich, dass die DMX-Adressen korrekt zugewiesen sind.
- 02) Überprüfen Sie das DMX-Kabel: Ziehen Sie den Netzstecker ab, wechseln Sie das DMX-Kabel aus und stecken Sie den Netzstecker erneut an. Probieren Sie erneut, ob das Gerät nun auf DMX-Signale reagiert.
- 03) Stellen Sie fest, ob der Controller oder das Lichteffektgerät defekt ist. Funktioniert der Controller ordnungsgemäß mit anderen DMX-Produkten? Falls das nicht der Fall ist, lassen Sie ihn reparieren. Falls der Controller funktioniert, bringen Sie das DMX-Kabel und das Lichteffektgerät zu einem qualifizierten Techniker.

Problem	Mögliche Ursache(n)	Lösung
Ein oder mehrere Geräte funktionieren überhaupt nicht	Das Gerät erhält keinen Strom	<ul style="list-style-type: none"> Überprüfen Sie, ob das Gerät eingeschaltet ist und ob die Kabel angeschlossen sind.
	Hauptsicherung durchgebrannt	<ul style="list-style-type: none"> Ersetzen Sie die Sicherung
Die Geräte starten korrekt neu, aber sie reagieren fehlerhaft oder überhaupt nicht auf den Controller	Der Controller ist nicht angeschlossen.	<ul style="list-style-type: none"> Schließen Sie den Controller an
	Der 3-polige XLR-Ausgang des Controllers passt nicht zum XLR-Eingang des ersten Geräts an der Datenübertragungsleitung (d. h., die Polarität ist vertauscht)	<ul style="list-style-type: none"> Schalten Sie einen Phasendreher zwischen den Controller und das erste Gerät an der Datenübertragungsleitung.
Die Geräte starten korrekt neu, aber einige reagieren fehlerhaft oder überhaupt nicht auf den Controller	Schlechte Signalqualität	<ul style="list-style-type: none"> Überprüfen Sie die Signalqualität. Falls Sie weit unter 100 % liegt, könnte das Problem eine minderwertige Datenübertragungsleitung, minderwertige oder gebrochene Kabel, ein fehlender Endstecker oder ein defektes Gerät sein, dass die Datenübertragung stört
	Schlechte Verbindung der Datenübertragungsleitung	<ul style="list-style-type: none"> Überprüfen Sie alle Verbindungen und Kabel. Korrigieren Sie schlechte Verbindungen. Reparieren oder ersetzen Sie beschädigte Kabel
	Die Datenübertragung wird nicht mit einem 120-Ohm-Endstecker beendet	<ul style="list-style-type: none"> Bringen Sie an der Ausgangsbuchse des letzten Geräts an der Datenleitung einen Endstecker an.
	Fehlerhafte Adresszuweisung der Geräte	<ul style="list-style-type: none"> Überprüfen Sie die Adresseinstellungen.
	Eines der Geräte an der Datenübertragungsleitung funktioniert nicht korrekt und stört die Datenübertragung	<ul style="list-style-type: none"> Überbrücken Sie eine Verbindung nach der anderen, bis die Funktionsfähigkeit wieder hergestellt ist: Ziehen Sie beide Stecker heraus und verbinden Sie sie direkt miteinander. Lassen Sie das defekte Gerät von einem qualifizierten Techniker warten.
	3-polige XLR-Ausgänge an den Geräten passen nicht zueinander (Pole 2 und 3 vertauscht).	<ul style="list-style-type: none"> Schalten Sie einen Phasendreher zwischen die Geräte oder tauschen Sie Pol 2 und Pol 3 an dem nicht ordnungsgemäß funktionierendem Gerät aus
Kein Licht oder die Leuchte fällt zeitweise aus	Das Gerät ist zu heiß geworden	<ul style="list-style-type: none"> Lassen Sie das Gerät abkühlen Reinigen Sie den Lüfter Überprüfen Sie, dass die Belüftungsschlitze am Bedienfeld und der/den Linsen nicht blockiert sind Stellen Sie die Klimaanlage kälter
	LEDs beschädigt.	<ul style="list-style-type: none"> Trennen Sie alle Verbindungen des Geräts und geben Sie es an Ihren Händler zurück
	Die Stromversorgungseinstellungen passen nicht zur örtlichen Netzspannung und Frequenz	<ul style="list-style-type: none"> Trennen Sie das Gerät von der Stromversorgung. Überprüfen Sie die Einstellungen und korrigieren Sie sie bei Bedarf

Technische Daten

Modell	Showtec Club Par Dizzy
Eingangsspannung:	100~240 VAC 50/60 Hz
Leistungsaufnahme:	45 W
Sicherung:	T1L/250 V
Abmessungen:	264 x 214 x 77 mm (LxBxH)
Gewicht:	1,1 kg
Bedienung und Programmierung	
Ausgabepole:	Pol 1 Erde, Pol 2 (-), Pol 3 (+)
Setup und Adresszuweisung:	LED-Bedienfeld
DMX-Kanäle:	3 oder 9
Signal-Ein- und -Ausgang	XLR-Eingang, 3-polig, männlich; XLR-Ausgang, 3-polig, weiblich
Netzanschluss:	IEC-Ein- und -Ausgang
Elektromechanische Effekte	
<ul style="list-style-type: none"> • Rotes 4-stelliges LED-Display • DMX-Steuerung mit einem Standard-DMX-Controller • Steuerungsmodi: Auto, Manuell, Musiktaktung, Master/Slave, DMX • Farben: Rot, Grün, Blau, UV • Farbfunktionen: Regenbogeneffekt • RGB-Muster mit 6 Segmenten • Stroboskopring mit 10 Segmenten • Lichtquelle: 3x 4-in-1 RGB- & UV-LEDs, 8 W • 27x kaltweiße SMD-LEDs, 0,5 W • 18x RGB-SMD-LEDs, 0,5 W • Reihenschaltung: Bis zu 16 Einheiten • Ausgabe: 847 Lux @ 2 m • Gehäuse: Schwarzes Metall & feuerfester Kunststoff • Anpassbare Doppelhalterung, die auch als Ständer verwendet werden kann • IR-Fernbedienung nicht enthalten • UV-Schwarzlicht • Dimmer: 0-100 % • Stroboskop: 0-20 Hz • Strahlungswinkel: 22° 	
Max. Umgebungstemperatur t_a :	40 °C
Max. Gehäusetemperatur t_B :	80 °C
Kühlung:	Ventilator
Motor:	Hochwertiger durch Mikroprozessoren gesteuerter Schrittmotor
Mindestabstand	
Mindestabstand zu brennbaren Oberflächen:	0,5 m
Mindestabstand zum beleuchteten Objekt:	1,3 m

Unangekündigte Änderungen der technischen Daten und des Designs bleiben vorbehalten.



Website: www.Showtec.info
 E-Mail: service@highlite.com



©2019 Showtec