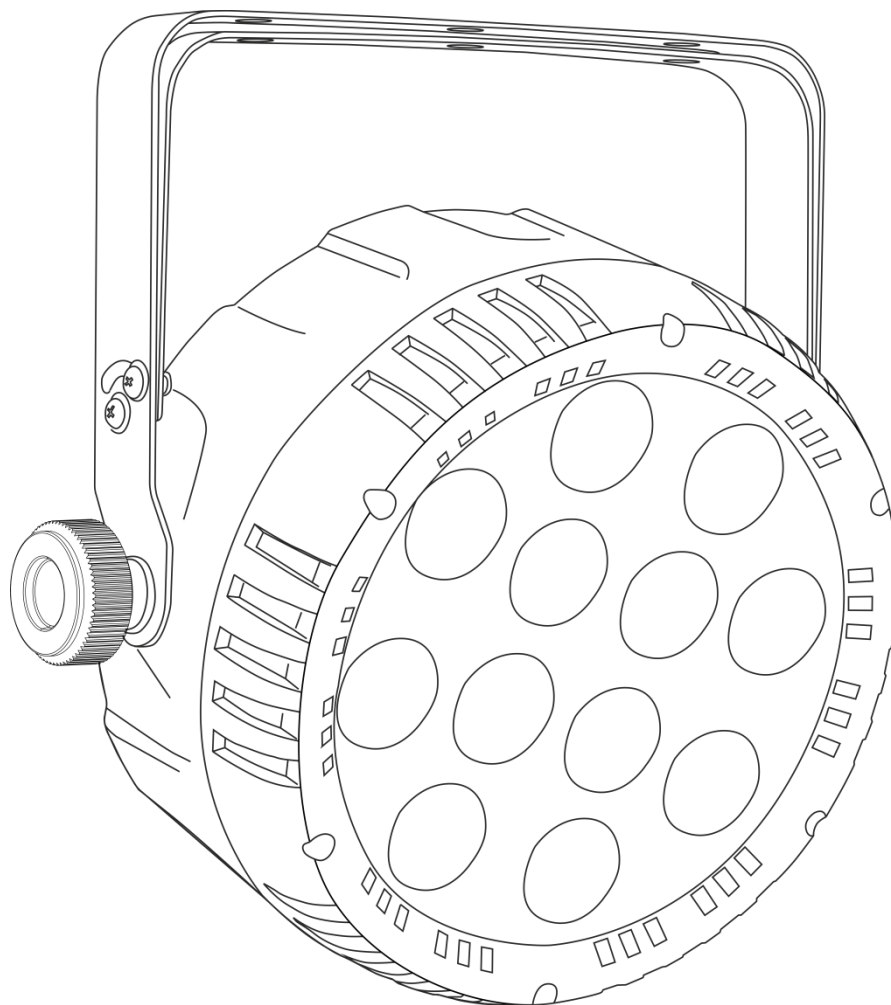




HANDLEIDING



NEDERLANDS

Club Par 12-6 RGBWAUV V1

Bestelcode: 42651

Inhoudsopgave

Waarschuwing	2
Veiligheidsinstructies.....	2
Bepalingen voor het gebruik.....	4
Rigging	4
Aansluiting op de netspanning.....	5
Retourneren	6
Claims.....	6
Beschrijving van het apparaat	7
Voorzijde	7
Achterzijde	8
Installatie	8
Instellingen en gebruik	8
Besturingsstanden	9
Eén Club Par (ingebouwde programma's, statische kleurenstand en handmatige stand)	9
Eén Club Par (geluidsgestuurd)	9
Meerdere Club Pars (DMX-bediening)	9
Het koppelen van fixtures	10
Datakabels.....	10
Bedieningspaneel.....	11
Besturingsstand.....	11
DMX-adrestoewijzing.....	11
Menuoverzicht.....	12
Hoofdmenu opties.....	13
1. DMX-512-stand	13
2. Kanaalmodus	13
3. Snelheid	14
4. Ingebouwde programma's	14
5. Geluidsgestuurd	14
6. Statische kleuren.....	14
7. Stroboscoop	14
8. Rood.....	14
9. Groen.....	14
10. Blauw	14
11. Amber	15
12. Wit.....	15
13. UV	15
14. Node	15
15. LED-display.....	15
16. Temperatuur	15
17. Versie.....	15
18. Reset	16
DMX-kanalen	17
6 kanalen.....	17
11 kanalen.....	17
Onderhoud	19
De zekering vervangen	19
Problemen oplossen	20
Geen licht.....	20
Geen respons op DMX.....	20
Productspecificaties	22
Afmetingen	23
Opmerking	24

Waarschuwing



Lees voor uw eigen veiligheid deze handleiding zorgvuldig door voordat u het apparaat voor de eerste keer opstart!

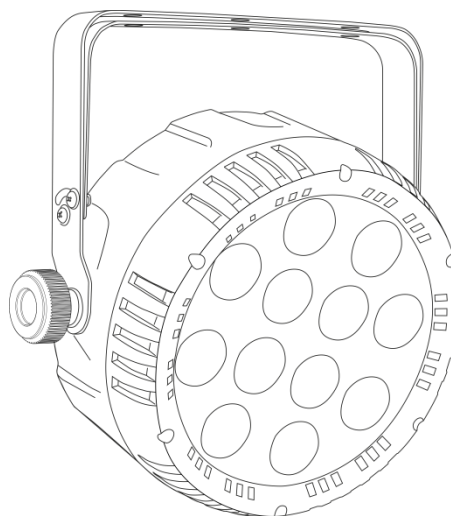


Instructies bij het uitpakken

Pak bij ontvangst van dit product de doos onmiddellijk voorzichtig uit en controleer de inhoud. Controleer of alle onderdelen aanwezig zijn en dat er niets is beschadigd. Als u transportschade aan de onderdelen constateert of als de verpakking onjuist is behandeld, moet u de dealer hier onmiddellijk van op de hoogte brengen en het verpakkingsmateriaal bewaren voor inspectie. Bewaar de doos en alle verpakkingsmaterialen. Als een apparaat naar de fabriek moet worden geretourneerd, is het belangrijk dat deze in de originele doos en verpakkingsmateriaal wordt geretourneerd.

Uw levering omvat:

- Showtec Club Par 12-6 RGBWAUV
- IEC-voedingskabel (1,5 m)
- Gebruikershandleiding



Verwachte levensduur van led's

De helderheid van led's neemt na verloop van de tijd af. WARMTE is hierbij cruciaal en leidt tot een snellere achteruitgang. Wanneer led's in clusters worden geplaatst, worden ze warmer dan wanneer ze individueel of in optimale omstandigheden worden geplaatst. Hierdoor zal de levensduur van de led's aanzienlijk korter zijn, wanneer alle led's op vol vermogen worden gebruikt. Indien een lange levensduur de prioriteit heeft, moet u voor lagere bedrijfstemperaturen zorgen. U kunt hierbij denken aan het verlagen van de omgevingstemperatuur of de intensiteit van de projectie.



LET OP!

**Houd dit apparaat uit de buurt van regen en vocht!
Trek de stekker uit het stopcontact voordat u de behuizing opent!**



Veiligheidsinstructies

Iedereen die betrokken is bij de installatie, het gebruik en het onderhoud van dit apparaat moet:

- gekwalificeerd zijn
- de instructies in deze handleiding volgen



**LET OP! Wees voorzichtig bij wat u doet.
De hoge spanning op de kabels kan leiden tot
gevaarlijke elektrische schokken bij aanraking!**



Voordat u het apparaat voor de eerste keer aanzet, moet u controleren of deze bij het transport niet is beschadigd.

Raadpleeg bij eventuele schade uw dealer en gebruik het apparaat niet.

Om het apparaat in een perfecte conditie te houden en het veilig te kunnen gebruiken, is het van essentieel belang dat de gebruiker de veiligheidsinstructies en de waarschuwingen in deze handleiding navolgt.

Wees ervan bewust dat schade, veroorzaakt door wijzigingen aan het apparaat, niet wordt gedekt door de garantie.

Dit apparaat bevat geen onderdelen die door de gebruiker kunnen worden vervangen. Onderhoud dient alleen door gekwalificeerde technici te worden uitgevoerd.

BELANGRIJK:

De fabrikant neemt geen verantwoordelijkheid voor schade als gevolg van het niet naleven van instructies in deze handleiding, of door het aanbrengen van wijzigingen aan het apparaat.

- Zorg ervoor dat de voedingskabel nooit in contact komt met andere kabels! Wees bijzonder voorzichtig met de voedingskabel en alle aansluitingen met netspanning!
- Verwijder nooit waarschuwingen of informatiestickers van het apparaat.
- Dek de aardeaansluiting nooit af.
- Til het apparaat nooit op aan de projectielens, hierdoor kunnen de mechanische onderdelen beschadigen. Pak het apparaat altijd vast bij de transporthandgrepen.
- Plaats geen enkel materiaal over de lens.
- Kijk nooit direct in de lichtbron.
- Laat geen kabels rondslingeren.
- Draai nooit de schroeven van de draaiende gobo los, anders kunt u mogelijk de kogellagers openen.
- Steek geen voorwerpen in de ventilatieopeningen.
- Sluit dit apparaat niet aan op een dimmerpack.
- Schakel het apparaat niet snel achter elkaar aan en uit, dit kan de levensduur van het apparaat verkorten.
- Raak tijdens het gebruik de behuizing van het apparaat niet aan met uw blote handen (de behuizing wordt erg heet). Laat het apparaat minstens 5 minuten afkoelen voordat u het aanraakt.
- Stel het apparaat niet bloot aan schokken en trillingen. Voorkom het gebruik van brute kracht tijdens de installatie of het gebruik van het apparaat.
- Gebruik het apparaat alleen binnenshuis en voorkom contact met water of andere vloeistoffen.
- Gebruik het apparaat uitsluitend na te controleren of de behuizing goed is afgesloten en dat alle schroeven goed zijn vastgedraaid.
- Gebruik het apparaat uitsluitend als u bekend bent met de functies.
- Voorkom blootstelling aan vuur en plaats het apparaat niet in de buurt van ontvlambare vloeistoffen of gassen.
- De behuizing moet tijdens het gebruik blijven gesloten.
- Laat altijd 50 cm ruimte vrij rond het apparaat, zodat de lucht goed kan circuleren.
- Als het apparaat niet in gebruik is of als het moet worden schoongemaakt, moet u de stekker uit het stopcontact halen. Haal altijd de kabel met de stekker uit het stopcontact. Haal de stekker nooit uit het stopcontact door aan het netsnoer te trekken.
- Zorg dat het apparaat niet wordt blootgesteld aan extreme hitte, vocht of stof.
- Zorg ervoor dat de netspanning niet hoger is dan de spanning die op de achterzijde staat vermeld.
- Zorg ervoor dat het netsnoer niet bekneld raakt en gebruik het snoer niet als deze is beschadigd. Controleer van tijd tot tijd het apparaat en het netsnoer.
- Als de lens duidelijk is beschadigd, moet deze worden vervangen.
- Als het apparaat is gevallen of een klap heeft opgelopen, moet u onmiddellijk de stekker uit het stopcontact trekken. Laat het apparaat voor gebruik nakijken door een gekwalificeerde technicus.
- Schakel het apparaat niet onmiddellijk in nadat het is blootgesteld aan grote temperatuurwisselingen (bv. na transport). Condens kan het apparaat beschadigen. Laat het apparaat uitgeschakeld op kamertemperatuur komen.

- Stop onmiddellijk met het gebruik van uw Showtec-apparaat als het niet goed werkt. Pak het apparaat zorgvuldig in (bij voorkeur in de oorspronkelijke verpakking) en retourneer het voor reparatie aan uw Showtec-dealer.
- Alleen voor gebruik door volwassenen. De fixture moet buiten het bereik van kinderen worden gemonteerd. Laat het draaiende apparaat nooit onbeheerd achter.
- Probeer niet de thermostaatschakelaar of de zekeringen te omzeilen.
- Gebruik bij vervanging alleen zekeringen van hetzelfde type en dezelfde klasse.
- De gebruiker is verantwoordelijk voor de juiste plaatsing en gebruik van de Club Par 12-6 RGBWAUV. De fabrikant neemt geen verantwoordelijkheid voor schade als gevolg van misbruik of een onjuiste installatie van dit apparaat.
- Dit apparaat voldoet aan beschermingsklasse I. Het is daarom van essentieel belang dat de geel/groene aansluiting wordt geaard.
- Tijdens de eerste keer opstarten kan er wat rook of een vreemde geur uit het apparaat komen. Dit is normaal en betekent niet automatisch dat het apparaat defect is.
- Reparaties, onderhoud en elektrische aansluitingen dienen uitsluitend te worden uitgevoerd door een gekwalificeerde technicus.
- GARANTIE: Geldig tot één jaar na aankoopdatum.



Bepalingen voor het gebruik

- Dit apparaat is niet ontworpen voor continu gebruik. Regelmatige onderbrekingen in het gebruik zorgen ervoor dat het apparaat een lange tijd zonder defecten meegaat.
- De afstand tussen de lichtbron en het projectievlak dient minimaal 1 meter te zijn.
- De maximale omgevingstemperatuur $t_a = 40^{\circ}\text{C}$ dient nooit te worden overschreden.
- De relatieve luchtvochtigheid mag niet hoger zijn dan 50%, met een omgevingstemperatuur van 40°C .
- Als dit apparaat op een andere wijze wordt gebruikt dan beschreven in deze handleiding, kan het product beschadigd raken en zal de garantie komen te vervallen.
- Ieder ander gebruik kan leiden tot gevaren als kortsluiting, brandwonden, elektrische schokken, het ontploffen van lampen, vastlopen enz.

Hiermee brengt u de veiligheid van uzelf en anderen in gevaar!

Rigging

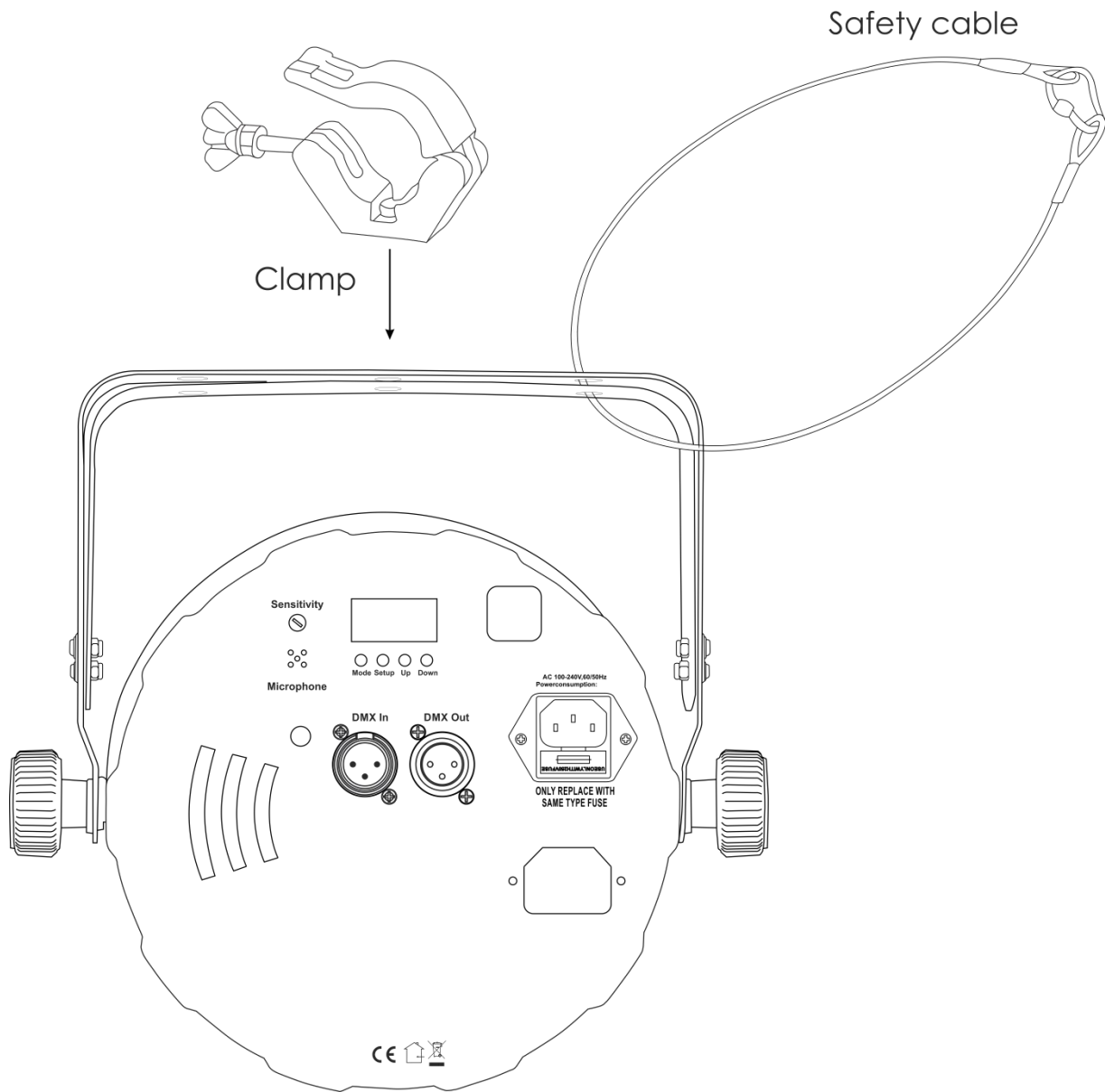
Volg de Europese en nationale richtlijnen met betrekking tot het ophangen van apparatuur (rigging), opzetten van trussen en alle andere veiligheidskwesaties.

Voer de installatie niet zelf uit!

Laat de installatie altijd uitvoeren door gekwalificeerd personeel!

Procedure:

- Als de projector vanaf het plafond of hoge balken naar beneden gebracht wordt, moeten professionele truss-systemen gebruikt worden.
- Gebruik een klem om de projector met de montagebeugel aan het truss-systeem te bevestigen.
- De projector mag nooit vrij rondhangen.
- De installatie moet altijd beveiligd worden met een veiligheidsvoorziening, zoals een vangnet of een veiligheidskabel.
- Bij het ophangen, aftuigen of onderhoud van de projector moet u er altijd voor zorgen dat de vloer onder de plaats van installatie is afgezet en dat er zich geen onbevoegden in de buurt bevinden.




De Club Par 12-6 RGBWAUV kan op een vlakke podiumvloer worden geplaatst of met een klem aan een willekeurig soort truss worden bevestigd.

Onjuiste installatie kan ernstig letsel en/of schade aan eigendommen veroorzaken!

Aansluiting op de netspanning

Sluit het apparaat met de stekker aan op de netspanning.

Let er altijd op of de juiste kleur kabel op de juiste plaats wordt aangesloten.

Internationaal	EU-kabel	VK-kabel	VS-kabel	Pen
L	BRUIN	ROOD	GEEL/KOPER	FASE
N	BLAUW	ZWART	ZILVER	NEUTRAAL
	GEEL/GROEN	GROEN	GROEN	BESCHERMAARDE

Zorg dat het apparaat altijd goed is geaard!

Onjuiste installatie kan ernstig letsel en/of schade aan eigendommen veroorzaken!



Retourneren



Geretourneerd handelswaar moet voldoende gefrankeerd en in de originele verpakking worden verzonden. Verzending onder rembours of via een antwoordnummer is niet mogelijk. De verpakking moet duidelijk zijn voorzien van het retournummer (RMA-nummer). Geretourneerde producten zonder retournummer worden geweigerd. Highlite zal aldus geretourneerde goederen of eventuele aansprakelijkheid niet accepteren. Bel Highlite 0031-455667723 of stuur een e-mail naar aftersales@highlite.nl en vraag een retournummer aan voordat u het apparaat verstuurt. Zorg dat u het modelnummer, serienummer en een korte beschrijving van de reden voor retourneren bij de hand hebt. Verpak het apparaat goed, schade tijdens verzending als gevolg van ondeugdelijke verpakking komt voor rekening van de klant. Highlite behoudt zich het recht voor naar eigen goeddunken product(en) te repareren of te vervangen. Als suggestie willen we aangeven dat een stevige verpakking zoals gebruikt door UPS, of een dubbelwandige doos altijd een veilige keuze is.

Let op: Als u een retournummer ontvangt, noteer dan de volgende informatie en sluit die bij in de doos:

- 01) Uw naam
- 02) Uw adres
- 03) Uw telefoonnummer
- 04) Een korte beschrijving van het probleem

Claims

De klant is verplicht om de geleverde goederen onmiddellijk na ontvangst te controleren op tekortkomingen en/of zichtbare gebreken, of deze controle uit te voeren na aankondiging dat de goederen ter beschikking staan. Schade die optreedt tijdens de verzending valt onder de verantwoordelijkheid van de pakketdienst en de schade moet daarom bij ontvangst van de handelswaar aan de koerier worden gemeld.

Het is de verantwoordelijkheid van de klant om transportschade te melden en te claimen bij de pakketdienst. Transportschade moet binnen één dag na ontvangst van de verzending bij ons worden gemeld.

Eventuele retourzendingen moeten altijd gefrankeerd worden verzonden. De retourzending moet vergezeld gaan van een brief met de reden voor retourzending. Onvoldoende gefrankeerde retourzendingen worden geweigerd, tenzij anders schriftelijk overeengekomen.

Klachten die op ons betrekking hebben, moeten binnen tien werkdagen na ontvangst van de factuur schriftelijk of per fax worden ingediend. Na deze periode worden klachten niet meer in behandeling genomen.

Klachten worden alleen in behandeling genomen als de klant tot dusver aan alle voorwaarden van de overeenkomst heeft voldaan, ongeacht de overeenkomst waaruit deze verplichting kan worden afgeleid.

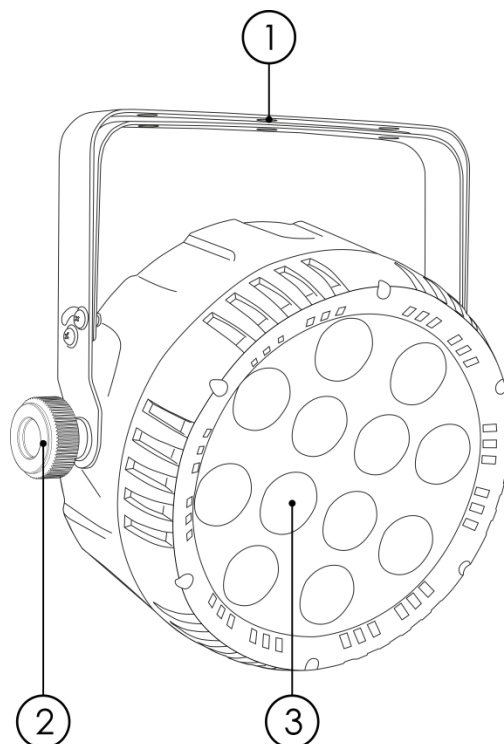
Beschrijving van het apparaat

Functies

De Club Par 12-6 RGBWAUV is een compact lichteffect met groot vermogen en fantastische effecten. De ideale oplossing voor kleine clubs en mobiele DJ's.

- Compact formaat
- Geluidsbesturing
- Ingangsspanning: 100-240V, 60/50 Hz
- Stroom aandrijving: 525mA
- Refresh-rate: 1200Hz
- Stroomverbruik: 100W
- DMX-kanalen: 6 of 11 kanalen
- heldere 4-cijferige LED-display voor een gemakkelijke installatie
- Lichtbron: 12 x 6-in1 10W RGBWAUV led's
- Lumen: 3250
- Lux op 2m: 5460
- Besturingsstanden: Ingebouwde programma's, statische kleuren, DMX, geluidsgestuurd, handmatige kleurbesturing
- Besturingsprotocol: DMX-512
- Dimmer: 0-100%
- Stroboscoop: 0-20Hz
- Stralingshoek: 25°
- Beschermingsgraad: IP-20
- Behuizing: Metaal en vlamvertragend plastic
- Koeling: Ventilator
- Aansluitingen: IEC & 3-pin XLR IN en OUT
- Zekering: T2AL/250V
- Afmetingen: 290 x 270 x 110 mm (LxBxH)
- Gewicht: 2,3 kg

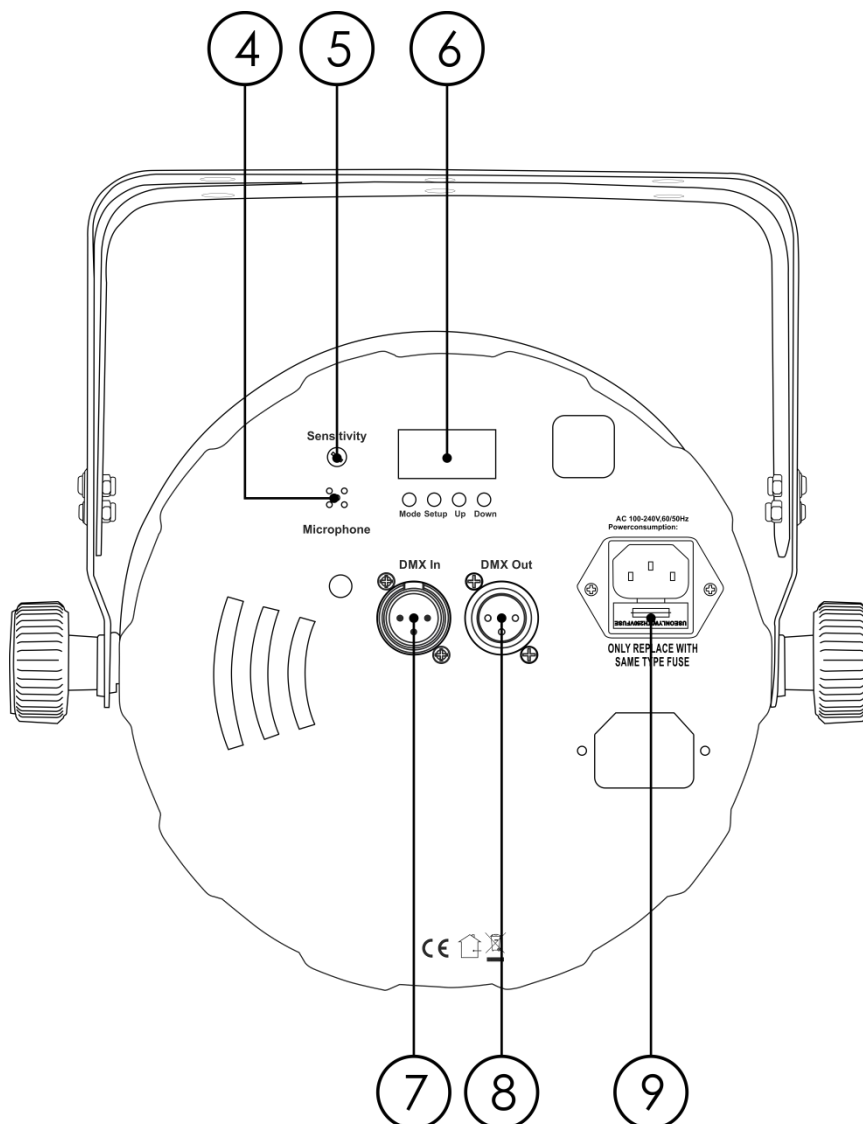
Voorzijde



Afb. 01

- 01) Montagebeugel met hellingschroef
02) Stelschroef
03) 12 x 6-in1 10W RGBWAUV led's

Achterzijde



Afb. 02

- 04) Ingebouwde microfoon
- 05) Audiogevoeligheid
- 06) 4-cijferige LED-display en menuknoppen
- 07) 3-pin DMX-signaalaansluiting IN
- 08) 3-pin DMX-signaalaansluiting OUT
- 09) IEC-voedingsaansluiting 100-240V + zekering T2AL/250V

Installatie

Verwijder alle verpakkingsmaterialen van de Club Par 12-6 RGBWAUV. Controleer of alle schuimplastic en opulmaterialen zijn verwijderd. Sluit alle kabels aan.

**Steek de stekker niet in het stopcontact tot het gehele systeem goed is opgesteld en aangesloten.
Haal altijd de stekker uit het stopcontact voordat u het apparaat schoonmaakt of reparaties uitvoert.
Schade als gevolg van het niet naleven van deze instructie valt niet onder de garantie.**

Instellingen en gebruik

Volg de onderstaande aanwijzingen aangezien deze betrekking hebben op de besturingsstand van uw voorkeur.

Voordat u de stekker in het stopcontact steekt, moet u altijd controleren of de netspanning overeenkomt met de specificaties van het product. Gebruik een product dat bedoeld is voor 120 V niet op een netspanning van 230 V, of omgekeerd.

Sluit het apparaat aan op het stopcontact.

Besturingsstanden

- Er zijn 5 standen:
- Ingebouwde programma's
 - Handmatige stand
 - Statische kleur
 - Geluidsgestuurd
 - DMX-512 (6 of 11 kanalen)

Eén Club Par (ingebouwde programma's, statische kleurenstand en handmatige stand)

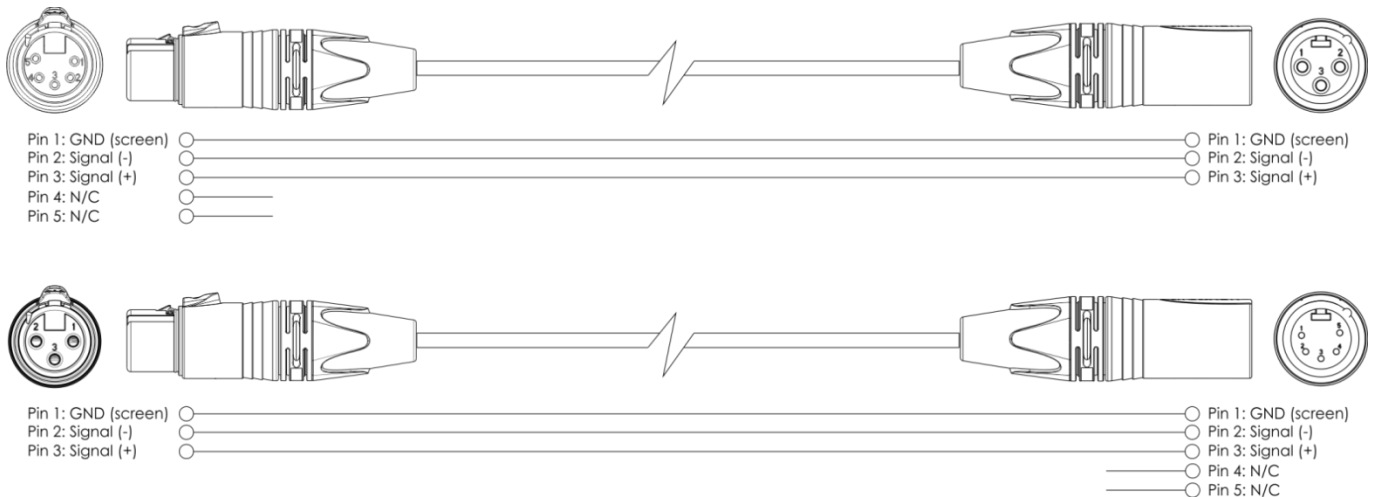
- 01) Bevestig het apparaat aan een stevige truss. Laat minstens 0,5 meter vrij aan alle kanten voor een goede luchtcirculatie.
- 02) Steek de stekker van de voedingskabel in een passend stopcontact.
- 03) Als de Club Par niet is aangesloten via een DMX-kabel, werkt deze als een afzonderlijk (stand-alone) apparaat.
Zie pagina 14 voor meer informatie over de ingebouwde ingebouwde programma's, automatische besturing en handmatige besturing.

Eén Club Par (geluidsgestuurd)

- 01) Bevestig het apparaat aan een stevige truss. Laat minstens 0,5 meter vrij aan alle kanten voor een goede luchtcirculatie.
- 02) Steek de stekker van de voedingskabel in een passend stopcontact.
- 03) Zet de muziek aan. Als het apparaat is ingesteld op geluidsgestuurd, zal de Club Par reageren op het ritme van de muziek. Zie pagina 14 voor meer informatie over de opties voor geluidsbesturing.

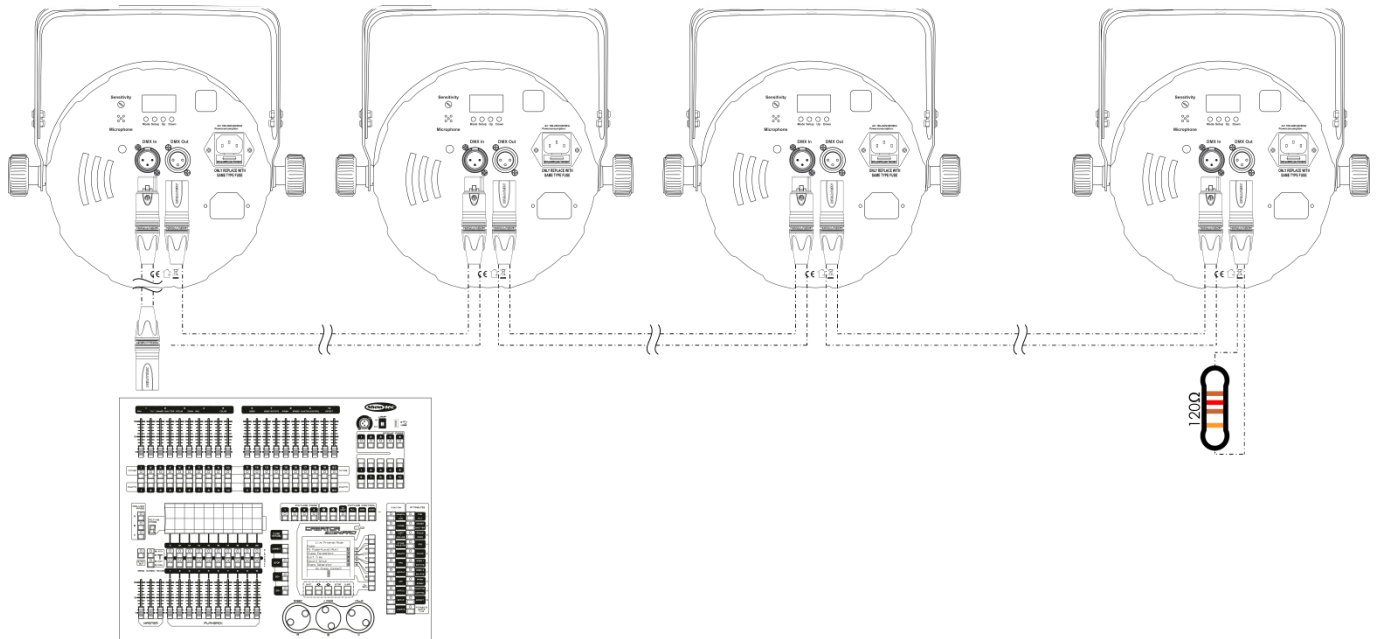
Meerdere Club Pars (DMX-bediening)

- 01) Bevestig het apparaat aan een stevige truss. Laat minstens 0,5 meter vrij aan alle kanten voor een goede luchtcirculatie.
- 02) Gebruik altijd een veiligheidskabel (bestelnummer 70140 / 70141).
- 03) Gebruik een 3-pin XLR-kabel om de Club Pars en andere apparaten aan te sluiten.



- 04) Koppel de apparaten zoals getoond in afb. 03. Sluit de DMX "out" aansluiting van de eerste eenheid aan op de "in" aansluiting van de tweede eenheid met gebruik van een DMX-signaalkabel. Herhaal dit desgewenst voor het koppelen van het tweede, derde en vierde apparaat.
- 05) Sluit de voedingskabel aan: Steek het netsnoer in de IEC-aansluiting van elk van de apparaten, steek vervolgens het andere uiteinde van het netsnoer in een passend stopcontact, te beginnen bij het eerste apparaat. Steek de stekker niet in het stopcontact tot het gehele systeem goed is opgesteld en aangesloten.

DMX-opstelling meerdere Club Pars



Afb. 03

Opmerking: Sluit alle kabels aan voordat de stekker in het stopcontact wordt gestoken

Het koppelen van fixtures

Voor het uitvoeren van lichtshows op één of meerdere fixtures met een DMX-512-controller of het uitvoeren van gesynchroniseerde shows op twee of meerdere fixtures in een master/slave-opstelling heeft u een seriële datalink nodig. Het gecombineerde aantal benodigde kanalen voor alle fixtures op een seriële datalink bepaalt het aantal fixtures dat de datalink kan aansturen.

Belangrijk: Fixtures op een seriële datalink moeten in een enkele lijn aan elkaar worden gekoppeld. Om te voldoen aan de EIA-485-norm mogen er niet meer dan 30 apparaten worden aangesloten op een enkele datalink. Het aansluiten van meer dan 30 fixtures op een enkele datalink zonder gebruik te maken van een optisch geïsoleerde DMX-splitter kan leiden tot interferentie op het digitale DMX-sigitaal.

Maximaal aanbevolen afstand voor DMX-datalink: 100 meter

Maximaal aanbevolen aantal fixtures op een DMX-datalink: 30 fixtures



Datakabels

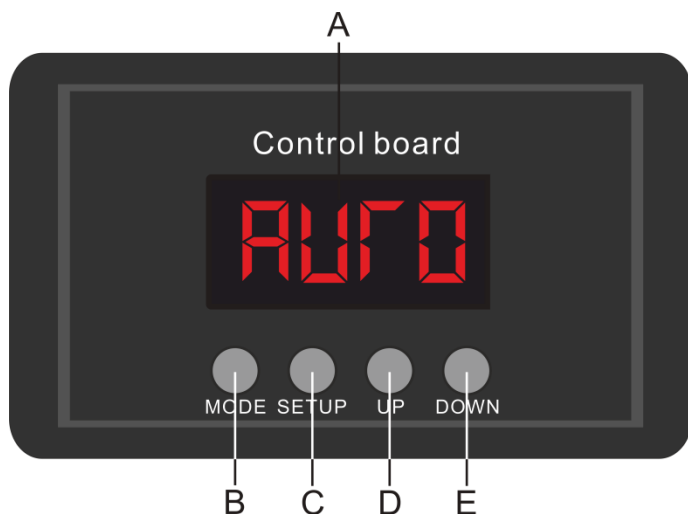
Voor het koppelen van fixtures heeft u datakabels nodig. U kunt door DAP Audio gecertificeerde DMX-kabels direct bestellen bij de dealer/distributeur, of deze zelf maken. Als u ervoor kiest uw eigen kabels te maken, moet u data-grade-kabels gebruiken met een hoge signaalkwaliteit die minder gevoelig zijn voor elektromagnetische interferentie.

DAP Audio DMX-datakabels

- DAP Audio Basic microfoonkabel voor veelzijdig gebruik. bal. XLR/M 3-pin > XLR/F 3-pin. **Bestelcode** FL01150 (1,5 m), FL013 (3 m), FL016 (6 m), FL0110 (10 m), FL0115 (15 m), FL0120 (20 m).
- DAP Audio X-type datakabel XLR/M 3-pin > XLR/F 3-pin. **Bestelcode** FLX0175 (0,75 m), FLX01150 (1,5 m), FLX013 (3 m), FLX016 (6 m), FLX0110 (10 m).
- DAP Audiokabel voor de veeleisende gebruiker, met uitzonderlijke geluidskwaliteit en een stekker gemaakt door Neutrik®. **Bestelcode** FL71150 (1,5 m), FL713 (3 m), FL716 (6 m), FL7110 (10 m).
- DAP Audiokabel voor de veeleisende gebruiker, met uitzonderlijke geluidskwaliteit en een stekker gemaakt door Neutrik®. **Bestelcode** FL7275 (0,75 m), FL72150 (1,5 m), FL723 (3 m), FL726 (6 m), FL7210 (10 m).
- DAP Audio 110 Ohm kabel met digitale signaaltransmissie. **Bestelcode** FL0975 (0,75 m), FL09150 (1,5 m), FL093 (3 m), FL096 (6 m), FL0910 (10 m), FL0915 (15 m), FL0920 (20 m).

De Club Par 12-6 RGBWAUV kan met een controller in de besturingsstand worden aangestuurd of zonder controller in de **stand-alone-stand**.

Bedieningspaneel



- A) LED-display
- B) MODE-knop
- C) SETUP-knop
- D) OMHOOG-knop
- E) OMLAAG-knop

Afb. 04

Besturingsstand

De fixtures worden individueel aangestuurd via een datalink en aangesloten op de controller. De fixtures reageren op het DMX-signaal uit de controller. (Als u het DMX-adres selecteert en opslaat, toont de controller de volgende keer het opgeslagen DMX-adres.)

DMX-adrestoewijzing

Met het besturingspaneel op de voorkant van de voet kunt u DMX-fixtureadressen toewijzen. Dit is het eerste kanaal waarmee de Club Par zal reageren op de controller.

Merk op dat het apparaat over **11** kanalen beschikt als u de controller gebruikt.

Zorg dat u de DMX-adressen goed instelt als u meerdere Club Pars gebruikt.

Het DMX-adres van de eerste Club Par dient daarom **1(001)** te zijn, het DMX-adres van de tweede Club Par dient **1+11=12 (012)** te zijn, het DMX-adres van de derde Club Par dient **12+11=23 (023)** te zijn. Zorg dat er geen overlappende kanalen optreden, om elke Club Par correct aan te kunnen sturen.

Als er twee of meer Club Pars eenzelfde adres hebben, zullen deze gelijktijdig werken.

Besturing:

Nadat u een adres hebt toegewezen aan alle Club Par-fixtures, kunt u deze bedienen via uw verlichtingscontroller.

Let op: Na het inschakelen, detecteert de Club Par automatisch of er DMX 512-data wordt ontvangen. Als er geen dataontvangst via de DMX-ingang is, gaat de "LED" op het bedieningspaneel niet knipperen. Zo niet, dan is het probleem mogelijk:

- De XLR-kabel van de controller is niet aangesloten op de ingang van de Club Par 12-6 RGBWAUV.
- De controller is uitgeschakeld of defect, de kabel of de aansluiting is defect of de signaalkabels in de invoerstekker zijn omgewisseld.

Let op: U moet een XLR-eindplug (met 120 Ohm) in de laatste fixture plaatsen voor een goede gegevenstransmissie over de DMX-datalink.


Weergave uit na 30 seconden

Het display wordt uitgeschakeld als er langer dan 10 seconden geen knop wordt ingedrukt.

Voor het oplichten van het display, moet u de knop MODE, SETUP, OMHOOG of OMLAAG indrukken. Wanneer u de knop hebt ingedrukt, zal het display licht geven.

Menuoverzicht

MODE



MODE	↑	Addr	→ SETUP →	d 1	Up/Down	d5 12
	CHNL	→ SETUP →	CH-1	Up/Down	CH-2	
	SP--	→ SETUP →	SP 0	Up/Down	SP99	
	Pr--	→ SETUP →	Pr 1	Up/Down	Pr 13	
	SOUND	→ SETUP →	Sou			
	CoLo	→ SETUP →	C 1	Up/Down	C 63	
	Strb	→ SETUP →	S. 00	Up/Down	S. 20	
	rL--	→ SETUP →	r 0	Up/Down	r255	
	OL--	→ SETUP →	O 0	Up/Down	O255	
	BL--	→ SETUP →	b 0	Up/Down	b255	
	AL--	→ SETUP →	A 0	Up/Down	A255	
	uL--	→ SETUP →	u 0	Up/Down	u255	
	UL--	→ SETUP →	U 0	Up/Down	U255	
	node	→ SETUP →	nod0	Up/Down	nod4	
	LED	→ SETUP →	oFF	Up/Down	oN	
	TEMP	→ SETUP →	48			
	VERn	→ SETUP →	V33			
	rSET	→ SETUP →	no	Up/Down	YES	

Hoofdmenu opties

Addr	DMX-512-stand
CHNL	Kanaalmodus
SP--	Programmasnelheid
Pr--	Ingebouwde programma's
SOUN	Geluidsgestuurde stand
CoLo	Statische kleur
Stro	Stroboscoop
rL--	Rood
GL--	Groen
bl--	Blauw
AL--	Amber
wL--	Wit
UL--	UV
MODE	Modus (mode)
LEd	Led aan/uit
TEMP	Temperatuur
VERn	Versie
rSEt	Reset

1. DMX-512-stand

Met dit menu kunt u het DMX-adres instellen en de gewenste kanalenstand selecteren.

- 01) Druk op de knop **MODE** totdat het display **Addr** toont.
- 02) Druk op de knop **SETUP** om het submenu te openen, het display toont **d 1** ^{Up/Down} **d512**.
- 03) Druk op de knoppen **OMHOOG/OMLAAG** om het gewenste DMX-adres te kiezen. Er zijn 512 DMX-adressen beschikbaar.

2. Kanaalmodus

Met dit menu kunt u de gewenste kanalenstand instellen.

- 01) Druk op de knop **MODE** totdat het display **CHNL** toont.
- 02) Druk op de knop **SETUP** om het submenu te openen en druk vervolgens op de knoppen **OMHOOG/OMLAAG** om een van de twee kanalenstanden te kiezen:

CH-1	6 kanalenstand
CH-2	11 kanalenstand

3. Snelheid

- 01) Druk op de knop **MODE** totdat het display **SP--** toont.
- 02) Druk op de knop **SETUP** om het submenu te openen en druk vervolgens op de knoppen **OMHOOG/OMLAAG** om de uitvoersnelheid van de ingebouwde programma's te wijzigen. Het instelbereik ligt tussen **SP 0** ^{Up/Down} **SP99**, 00-99 (van snel tot langzaam).

4. Ingebouwde programma's

Met dit menu kunt u de ingebouwde programma's instellen.

- 01) Druk op de knop **MODE** totdat het display **Pr--** toont.
- 02) Druk op de knop **SETUP** om het submenu te openen en druk vervolgens op de knoppen **OMHOOG/OMLAAG** om tussen de 13 ingebouwde programma's te schakelen. **Pr 1** ^{Up/Down} **Pr 13**.
- 03) Het apparaat zal nu het gewenste ingebouwde programma uitvoeren.

5. Geluidsgestuurd

Met dit menu kunt u de geluidsgevoeligheid instellen.

- 01) Druk op de knop **MODE** totdat het display **SOUN** toont.
- 02) Druk op de knop **SETUP** totdat het display **Sou** toont. Gebruik de besturing aan de achterkant om de gevoeligheid te wijzigen.



6. Statische kleuren

Met dit menu kunt u de statische kleuren instellen.

- 01) Druk op de knop **MODE** totdat het display **CoLo** toont.
- 02) Druk op de knop **SETUP** om het submenu te openen en druk vervolgens op de knoppen **OMHOOG/OMLAAG** om tussen de 63 ingebouwde kleuren te schakelen. **C 1** ^{Up/Down} **C 63**.
- 03) Het apparaat zal nu de gewenste statische kleur uitvoeren.

7. Stroboscoop

Met dit menu kunt u de stroboscoopsnelheid instellen.

- 01) Druk op de knop **MODE** totdat het display **Stro** toont.
- 02) Druk op de knop **SETUP** om het submenu te openen en druk vervolgens op de knoppen **OMHOOG/OMLAAG** om de stroboscoopsnelheid te wijzigen. **S 00** ^{Up/Down} **S 20**.
- 03) Het apparaat zal nu op de gewenste stroboscoopsnelheid worden uitgevoerd.

8. Rood

Met dit menu kunt u handmatig de intensiteit van de rode led's instellen.

- 01) Druk op de knop **MODE** totdat het display **RL--** toont.
- 02) Druk op de knop **SETUP** om het submenu te openen en druk vervolgens op de knoppen **OMHOOG/OMLAAG** om de intensiteit van de rode led's te wijzigen. Het instelbereik ligt tussen 0-255, van een lage tot hoge gevoeligheid.

9. Groen

Met dit menu kunt u handmatig de intensiteit van de groene led's instellen.

- 01) Druk op de knop **MODE** totdat het display **GL--** toont.
- 02) Druk op de knop **SETUP** om het submenu te openen en druk vervolgens op de knoppen **OMHOOG/OMLAAG** om de intensiteit van de groene led's te wijzigen. Het instelbereik ligt tussen 0-255, van een lage tot hoge gevoeligheid.

10. Blauw

Met dit menu kunt u handmatig de intensiteit van de blauwe led's instellen.

- 01) Druk op de knop **MODE** totdat het display **BL--** toont.

- 02) Druk op de knop **SETUP** om het submenu te openen en druk vervolgens op de knoppen **OMHOOG/OMLAAG** om de intensiteit van de blauwe led's te wijzigen. Het instelbereik ligt tussen 0-255, van een lage tot hoge gevoeligheid.

11. Amber

Met dit menu kunt u handmatig de intensiteit van de amber led's instellen.

- 01) Druk op de knop **MODE** totdat het display **AL--** toont.
 02) Druk op de knop **SETUP** om het submenu te openen en druk vervolgens op de knoppen **OMHOOG/OMLAAG** om de intensiteit van de amber led's te wijzigen. Het instelbereik ligt tussen 0-255, van een lage tot hoge gevoeligheid.

12. Wit

Met dit menu kunt u handmatig de intensiteit van de witte led's instellen.

- 03) Druk op de knop **MODE** totdat het display **WL--** toont.
 04) Druk op de knop **SETUP** om het submenu te openen en druk vervolgens op de knoppen **OMHOOG/OMLAAG** om de intensiteit van de witte led's te wijzigen. Het instelbereik ligt tussen 0-255, van een lage tot hoge gevoeligheid.

13. UV



Met dit menu kunt u handmatig de intensiteit van de UV led's instellen.

- 05) Druk op de knop **MODE** totdat het display **UL--** toont.
 06) Druk op de knop **SETUP** om het submenu te openen en druk vervolgens op de knoppen **OMHOOG/OMLAAG** om de intensiteit van de UV led's te wijzigen. Het instelbereik ligt tussen 0-255, van een lage tot hoge gevoeligheid.

14. Node

Met dit menu kunt u de dimcurve van uw Club Par instellen.

- 01) Druk op de knop **MODE** totdat het display **node** toont.
 02) Druk op de knop **SETUP** om het submenu te openen en druk vervolgens op de knoppen **OMHOOG/OMLAAG** om tussen een van de vijf dimcurves te schakelen. **nod0** ^{Up/Down} **nod4**.
 03) **nod0** is lineair, **nod1** ^{Up/Down} **nod4** gaat van (1 sec - 4 sec dimcurve).

 **nod1** ^{Up/Down} **nod4** standen hebben prioriteit over kanaal 11 

15. LED-display

Met dit menu kunt u het LED-display in- of uitschakelen.

- 01) Druk op de knop **MODE** totdat het display **LEd** toont.
 02) Druk op **Setup** om naar het menu LED Display te gaan. U kunt 2 verschillende instellingen kiezen.
 03) Gebruik de knoppen **Omhoog/Omlaag** om het gewenste adres te selecteren uit:

on: Het LED-display brandt continu.

off: Het LED-display schakelt na 30 seconden uit.

16. Temperatuur

Met dit menu kunt u de huidige temperatuur van de led's zien.

- 01) Druk op de knop **MODE** totdat het display **TEMP** toont.
 02) Druk op de knop **SETUP** om het submenu te openen, u zult de huidige temperatuur zien **48**.

17. Versie

Met dit menu kunt u de softwareversie van uw Club Par zien.

- 01) Druk op de knop **MODE** totdat het display **TEMP** toont.
 02) Druk op de knop **SETUP** om het submenu te openen, u zult de huidige versie zien **V33**.

18. Reset

Met dit menu kunt u uw Club Par resetten.

- 01) Druk op de knop **MODE** totdat het display  toont.
- 02) Druk op de knop **SETUP** om het submenu te openen en druk vervolgens op de knoppen **OMHOOG/OMLAAG** om de reset te bevestigen.   

DMX-kanalen

6 kanalen

Kanaal 1 – Rood

0-255 Geleidelijke aanpassing rood van 0-100%

Kanaal 2 – Groen

0-255 Geleidelijke aanpassing groen van 0-100%

Kanaal 3 – Blauw

0-255 Geleidelijke aanpassing blauw van 0-100%

Kanaal 4 – Amber

0-255 Geleidelijke aanpassing amber van 0-100%

Kanaal 5 – Wit

0-255 Geleidelijke aanpassing wit van 0-100%

Kanaal 6 – UV

0-255 Geleidelijke aanpassing UV van 0-100%

11 kanalen

Kanaal 1 – Dimmerintensiteit

0-255 Geleidelijke instelling van donker tot licht 0-100%

Kanaal 2 – Rood dimmer moet open zijn

0-255 Geleidelijke aanpassing rood van 0-100%

Kanaal 3 – Groen dimmer moet open zijn

0-255 Geleidelijke aanpassing groen van 0-100%

Kanaal 4 – Blauw dimmer moet open zijn

0-255 Geleidelijke aanpassing blauw van 0-100%

Kanaal 5 – Amber dimmer moet open zijn

0-255 Geleidelijke aanpassing amber van 0-100%

Kanaal 6 – Wit dimmer moet open zijn

0-255 Geleidelijke aanpassing wit van 0-100%

Kanaal 7 – UV dimmer moet open zijn

0-255 Geleidelijke aanpassing UV van 0-100%

Kanaal 8 – Stroboscoop

0-12 Gesloten

13-255 Stroboscoop, flitsfrequentie, van langzaam tot snel

Kanaal 9 – Ingebouwde programma's

0-9	Geen functie
10-19	Programma 1
20-29	Programma 2
30-39	Programma 3
40-49	Programma 4
50-59	Programma 5
60-69	Programma 6
70-79	Programma 7
80-89	Programma 8
90-99	Programma 9
100-109	Programma 10
110-119	Programma 11
120-129	Programma 12
130-139	Programma 13
140-255	Geluidsgestuurd

Kanaal 10 – Snelheid  kanaal 9 moet zijn ingesteld tussen 10-139 

0-255	Geleidelijke instelling van snelheid, van langzaam tot snel
-------	---

Kanaal 11 – Fadetijd  stand moet zijn ingesteld op  

0-255	Geleidelijke snelheidsaanpassing, van springende kleuren naar kleurenfade
-------	---

Onderhoud

De gebruiker moet ervoor zorgen dat veiligheidsgerelateerde en machinetechnische installaties aan het einde van elk jaar worden geïnspecteerd door een expert door middel van een acceptatietest. De gebruiker moet ervoor zorgen dat veiligheidsgerelateerde en machinetechnische installaties jaarlijks worden geïnspecteerd door een gekwalificeerd persoon.

Tijdens de inspectie moeten de volgende punten aandacht krijgen:

- 01) Alle schroeven die gebruikt worden voor de installatie van (delen van) het apparaat moeten stevig worden aangedraaid en mogen geen corrosie vertonen.
- 02) De behuizing, bevestigingspunten en installatiepunten mogen niet zijn vervormd.
- 03) Mechanisch bewegende delen zoals assen, ogen en andere mogen geen sporen van slijtage vertonen.
- 04) De elektrische voedingskabels mogen geen beschadigingen of materiaalmoetheid vertonen.

De Club Par 12-6 RGBWAUV is vrijwel onderhoudsvrij. U moet het apparaat echter wel schoon houden. De lichtopbrengst van het apparaat kan anders sterk verminderen. Trek de stekker uit het stopcontact en veeg de behuizing vervolgens af met een vochtige doek. Het artikel mag niet worden ondergedompeld. Veeg de lens schoon met lenzenvloeistof en een zachte doek. Gebruik geen alcohol of oplosmiddelen. De voorste lens dient wekelijks gereinigd te worden, daar rook en vloeistof een aanslag kunnen vormen en de lichtopbrengst sterk kunnen verlagen.

Houd de aansluitingen schoon. Trek de stekker uit het stopcontact en veeg de DMX- en audio-aansluitingen schoon met een vochtige doek. Zorg dat de aansluitingen volledig droog zijn voordat u apparatuur aansluit op andere apparaten of aan het lichtnet.

De zekering vervangen

Spanningspieken, kortsluitingen of onjuiste voedingsspanning kunnen leiden tot een doorgebrande zekering.

Als de zekering doorbrandt, zal dit product niet meer functioneren. Volg de instructies hieronder, indien dit gebeurt:

- 01) Haal de stekker van het apparaat uit het stopcontact.
- 02) Steek een schroevendraaier met een platte kop in een van de gleuven van het zekeringsklepje. Wrik het klepje voorzichtig open. De zekering komt los.
- 03) Verwijder de gebruikte zekering. Als de zekering bruin of troebel is, is deze doorgebrand.
- 04) Plaats de vervangende zekering in de houder. Plaats het luikje. Zorg ervoor dat u een zekering van hetzelfde type en dezelfde klasse gebruikt. Zie het productspecificatielabel voor meer informatie.

Problemen oplossen

Deze gids is bedoeld voor het oplossen van eenvoudige problemen.

Als een probleem optreedt, moet u de onderstaande stappen in de aangegeven volgorde uitvoeren tot een oplossing is gevonden. Als het apparaat weer goed werkt, hoeft u de volgende stappen niet uit te voeren.

Geen licht

Als het apparaat niet goed werkt, moet de reparatie door een technicus worden uitgevoerd.

Verdenk drie mogelijke probleemgebieden: de voeding, de led's, de zekering.

- 01) Voeding. Controleer dat het apparaat is aangesloten op een geschikt stopcontact.
- 02) De led's. Stuur de Club Par terug naar uw Showtec-dealer.
- 03) De zekering. Vervang de zekering. Zie pagina 19 voor het vervangen van de zekering.
- 04) Steek de stekker weer in het stopcontact als al het bovenstaande in orde lijkt.
- 05) Als u niet kunt bepalen waar de oorzaak van het probleem zit, moet u de Club Par niet openen. Dit kan het apparaat beschadigen en de garantie zal hierdoor vervallen.
- 06) Retourneer het apparaat naar uw Showtec-dealer.

Geen respons op DMX

Zoek de fout in de DMX-kabel of -aansluitingen, een defect in de controller of een storing in de DMX-kaart van het apparaat.

- 01) Controleer de DMX-instelling. Zorg ervoor dat de DMX-adressen in orde zijn.
- 02) Controleer de DMX-kabel: Haal de stekker van het apparaat uit het stopcontact, vervang de DMX-kabel en steek de stekker vervolgens weer in het stopcontact. Probeer uw DMX-besturing opnieuw.
- 03) Bepaal of de fout in de controller of het lichteffectapparaat zit. Werkt de controller goed met andere DMX-producten? Zo niet, dan verstuurt u de controller voor reparatie. Zo ja, dan neemt u de DMX-kabel en het apparaat mee naar een gekwalificeerde technicus.

Probleem	Mogelijke oorzaak/oorzaken	Oplossing
Een of meerdere fixtures werken helemaal niet	De fixture staat niet onder spanning	<ul style="list-style-type: none"> Controleer of de voeding is ingeschakeld en dat de kabels zijn aangesloten
	De primaire zekering is doorgebrand	<ul style="list-style-type: none"> Vervang de zekering
De fixtures kunnen worden gereset, maar reageren slecht of helemaal niet op de controller	De controller is niet aangesloten.	<ul style="list-style-type: none"> Sluit de controller aan.
	De 3-polige XLR Out van de controller komt niet overeen met de XLR out van de eerste fixture aan de koppeling (d.w.z., het signaal is omgekeerd)	<ul style="list-style-type: none"> Sluit een fase-omkeerkabel aan op de controller en de eerste fixture op de link
De fixtures kunnen worden gereset, maar sommige reageren slecht of helemaal niet op de controller	Veel interferentie in het signaal	<ul style="list-style-type: none"> Controleer de kwaliteit van het signaal. Als deze veel lager is dan 100 procent, dan kan het probleem zitten in een slechte datalink-aansluiting, gebroken kabels of kabels van slechte kwaliteit, een ontbrekende eindplug of een defecte fixture die stoort op de lijn.
	Slechte datalinkaansluiting	<ul style="list-style-type: none"> Controleer de aansluitingen en de kabels. Corrigeer de slechte aansluitingen. Repareer of vervang beschadigde kabels
	De datalink is niet afgesloten met een 120 Ohm eindplug	<ul style="list-style-type: none"> Plaats een eindplug in de uitgang van de laatste fixture op de lijn
	Onjuiste adrestoewijzing van de fixtures	<ul style="list-style-type: none"> Controleer de adrestoewijzing
	Eén van de fixtures is defect en stoort de datatransmissie op de link	<ul style="list-style-type: none"> Omzeil één fixture per keer totdat de normale werking is hersteld: ontkoppel beide aansluitingen en steek de stekkers in elkaar. Laat de defecte fixture nakijken door een gekwalificeerde technicus
Geen licht of lamp valt met tussenpozen uit	De 3-polige XLR out op de fixtures komen niet overeen (pennen 2 en 3 omgedraaid)	<ul style="list-style-type: none"> Sluit een fase-omkeerkabel aan tussen de fixtures of verwissel pennen 2 en 3 in de fixture die niet goed werkt
	De fixture is te heet	<ul style="list-style-type: none"> Laat de fixture afkoelen Maak de ventilator schoon Zorg ervoor dat de ventilatieopeningen in het besturingspaneel en de voorste lens niet worden geblokkeerd Zet de airconditioning kouder
	Led's beschadigd	<ul style="list-style-type: none"> Ontkoppel de fixture en retourneer deze naar uw dealer
	De instellingen voor de voeding komen niet overeen met de plaatselijke netspanning en -frequentie	<ul style="list-style-type: none"> Ontkoppel de fixture. Controleer de instellingen en corrigeer mogelijke fouten

Productspecificaties

Model:	Showtec Club Par 12-6 RGBWAUV
Ingangsspanning:	100-240 VAC, 60/50Hz
Stroomverbruik:	100W (op volledig vermogen)
Stroom aandrijving:	525mA
Refresh-rate:	1200Hz
DMX-koppeling:	30 stuks
Beschermingsgraad:	IP-20
Zekering:	T2AL/250V
Afmetingen:	290 x 270 x 110 mm (LxBxH)
Gewicht:	2,3 kg
Gebruik en programmeren:	
Signaalpen OUT:	Pen 1 (aarde), pen 2 (-), pen 3 (+)
DMX-modus:	6 of 11 kanalen
Signaalingang:	3-pin DMX IN
Signaaluitgang:	3-pin DMX OUT
Elektromechanische effecten:	
LED-hoeveelheid:	12 x 6-in1 10W RGBWAUV led's
Lichtvermogen:	Lumen: 3250
Lux op 2m:	5460
Kleurmenging:	RGBWAUV
Stralingshoek:	25°
Dimmer:	0-100%
Stroboscoop:	0-20Hz
Behuizing:	Metaal en vlamvertragend plastic
DMX-besturing:	Via standaard DMX-controller
On-board:	Heldere 4-cijferige LED-display voor een gemakkelijke installatie
Aansturing:	Ingebouwde programma's, statische kleuren, DMX, geluidsgestuurd, handmatige kleurbesturing
Aansluitingen:	Eigen IEC en 3-pin XLR IN & OUT
Koeling:	Interne ventilator
Max. temperatuur omgeving t_a :	40°C
Max. temperatuur behuizing t_b :	80°C
Minimumafstand:	
Minimale afstand tot brandbare voorwerpen:	0,5 m
Minimale afstand tot projectievlak:	1 m

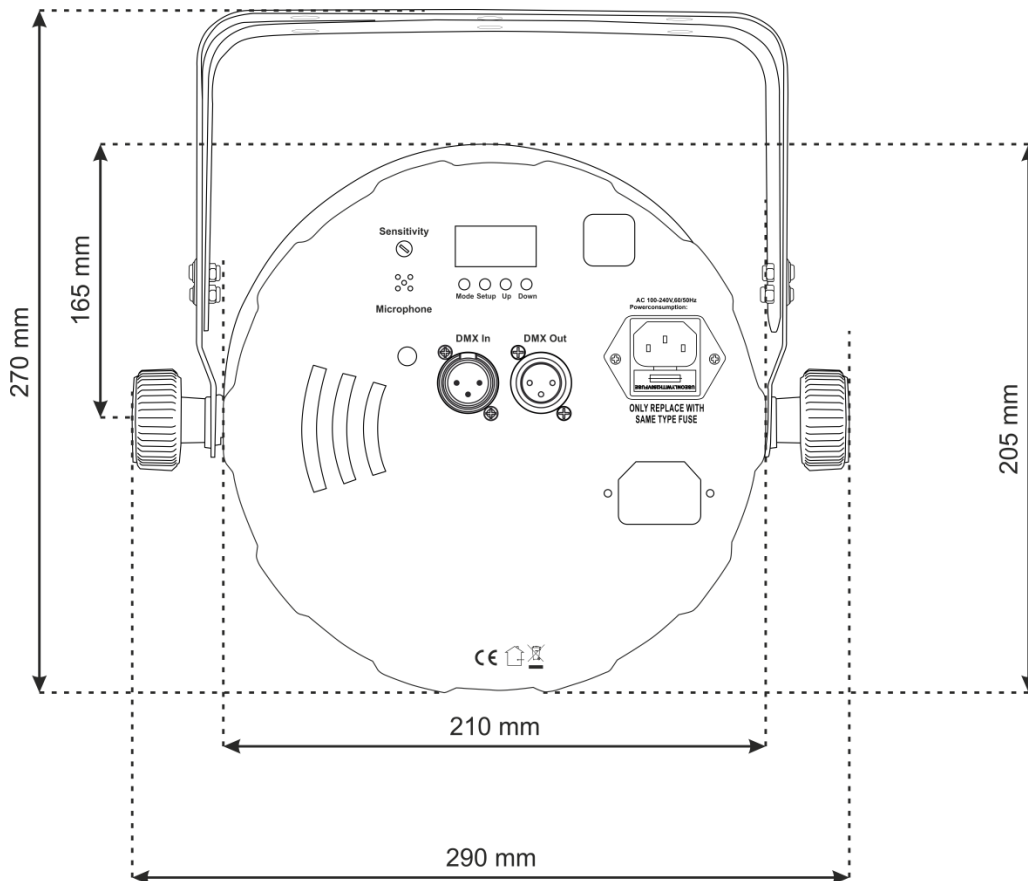
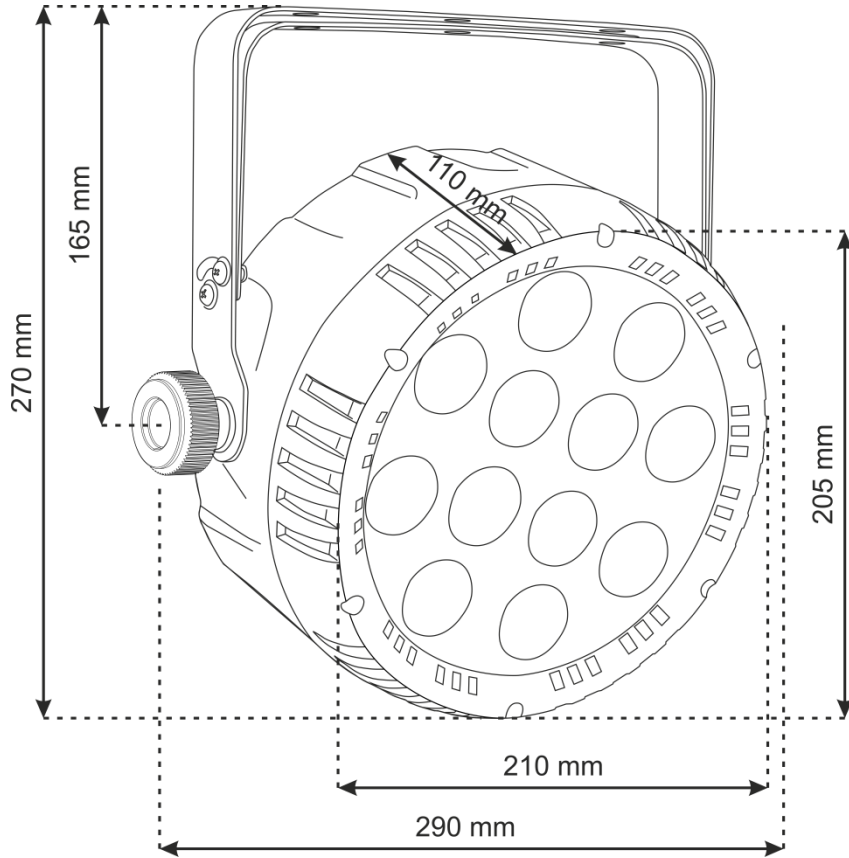
Ontwerp en productspecificaties kunnen zonder voorafgaande berichtgeving gewijzigd worden.



Website: www.Showtec.info

E-mail: service@highlite.nl

Afmetingen





©2015 Showtec