



Compact Par 18 Tri MKII

ORDERCODE 42592W



SHOWELECTRONICS FOR PROFESSIONALS

Complimenti!

Avete acquistato un ottimo prodotto innovativo realizzato da Showtec.

Il dispositivo Showtec Compact Par 18 Tri MKII porta ovunque un'ondata di entusiasmo.

Potete contare su Showtec per altri eccellenti prodotti nel campo dell'illuminazione da spettacolo.

Progettiamo e produciamo strumentazione luci professionale per l'industria dello spettacolo.

Lanciamo nuovi prodotti a cadenze regolari. Facciamo del nostro meglio per fare in modo che voi, nostri clienti, siate sempre soddisfatti.

Per ulteriori informazioni: iwant@showtec.info

Showtec offre alcuni dei prodotti migliori, al prezzo più basso, presenti sul mercato.

E quindi, la prossima volta, rivolgetevi a Showtec per acquistare ottima strumentazione per il vostro impianto luci.

Con Showtec - avete sempre il meglio!

Grazie!



Avvertenza	2
Istruzioni di sicurezza	2
Specifiche di funzionamento	4
Installazione.....	4
Procedura di reso	5
Reclami.....	5
Descrizione del dispositivo	6
Lato posteriore	7
Installazione	7
Configurazione e funzionamento	7
Modalità di controllo.....	8
Una unità Compact Par (Programmi integrati).....	8
Una unità Compact Par (effetti visivi con esecuzione automatica)	8
Una unità Compact Par (controllata da audio).....	8
Più unità Compact Par (controllo Master/Slave).....	8
Più unità Compact Par (controllo DMX)	9
Collegamento dei dispositivi	9
Cablaggio dati.....	9
Pannello di controllo	10
Modalità di controllo DMX	10
Assegnazione degli indirizzi DMX	10
Menu principale Opzioni	12
1. Programmi integrati	12
3. Modalità DMX	13
4. Modalità Slave	13
5. Modalità controllata da audio	13
Canali DMX	14
1 canali.....	14
3 Canali	14
4 Canali	14
6 Canali	15
Manutenzione	16
Sostituzione di un fusibile	16
Guida alla risoluzione dei problemi	17
Assenza di luce.....	17
Nessuna risposta al DMX.....	17
Specifiche tecniche del prodotto	19

Avvertenza

PER LA VOSTRA SICUREZZA VI INVITIAMO A LEGGERE CON ATTENZIONE IL PRESENTE MANUALE

Istruzioni per il disimballaggio

Al momento della ricezione del prodotto, aprire con delicatezza la confezione e verificarne i contenuti al fine di accertarsi che tutte le componenti siano presenti e che siano state ricevute in buone condizioni. Nel caso in cui alcune componenti risultino danneggiate in seguito al trasporto o ancora nel caso in cui la confezione riporti segni di trattamento non corretto invitiamo a comunicarlo immediatamente al rivenditore e a conservare i materiali dell'imballaggio. Mettere da parte lo scatolone e i materiali dell'imballaggio. Nel caso in cui un dispositivo debba essere reso alla fabbrica, è importante che lo stesso venga restituito nella propria confezione e con l'imballaggio originale.

La confezione contiene:

- Compact Par 18 Tri MKII con cavo di alimentazione IEC da 1,5m
- Manuale dell'utente



Durata di vita prevista dei LED

I LED perdono gradualmente di luminosità nel corso del tempo. Il CALORE è il fattore dominante che porta all'accelerazione di questo declino. Data la loro vicinanza, i LED raggiungono temperature di funzionamento più elevate rispetto a condizioni d'uso ideali o singole. Ecco perché quando tutti i LED colorati vengono usati al massimo dell'intensità, la durata di vita dei LED viene significativamente ridotta. In condizioni di funzionamento normali, si stima che la durata di vita media di un LED sia pari a 40.000-50.000 ore. Se da un lato si sta cercando di aumentare questa durata di vita, dall'altro invitiamo a cercare di favorire temperature di funzionamento più basse. Ciò potrebbe comprendere nello specifico condizioni climatiche-ambientali oltre che la riduzione dell'intensità complessiva di proiezione.



ATTENZIONE!

**Tenere questo dispositivo lontano da pioggia e umidità!
Scollegare il cavo di alimentazione prima di aprire l'alloggiamento!**



PER LA VOSTRA SICUREZZA VI INVITIAMO A LEGGERE CON ATTENZIONE IL PRESENTE MANUALE PRIMA DI INIZIARE LE OPERAZIONI DI CONFIGURAZIONE!

Istruzioni di sicurezza

Ogni persona coinvolta nel processo di installazione, funzionamento e manutenzione del dispositivo deve:

- essere qualificata
- attenersi alle istruzioni del presente manuale



**ATTENZIONE! Prestare attenzione in fase di utilizzo.
Le tensioni pericolose possono provocare
pericolose scosse elettriche quando vengono toccati i cavi!**



Prima di avviare la configurazione iniziale, verificare che non vi siano danni causati dal trasporto. Qualora si siano verificati danni in fase di trasporto, rivolgersi al rivenditore e non usare il dispositivo.

Al fine di mantenere condizioni perfette e di garantire un funzionamento sicuro, l'utente dovrà assolutamente attenersi alle istruzioni di sicurezza e agli avvertimenti indicati nel presente manuale.

Ci teniamo a sottolineare che i danni causati dalle modifiche apportate manualmente al dispositivo non sono coperti dalla garanzia.

Questo dispositivo non contiene componenti riutilizzabili dall'utente. Per gli interventi di manutenzione invitiamo a rivolgersi unicamente a personale qualificato.

IMPORTANTE:

Il produttore non accetterà alcuna responsabilità per eventuali danni causati dalla mancata osservanza del presente manuale o da modifiche non autorizzate apportate al dispositivo.

- Evitare che il cavo di alimentazione entri in contatto con altri cavi! Maneggiare il cavo di alimentazione e tutti i cavi di corrente prestando particolare attenzione!
- Non rimuovere mai etichette informative o etichette di avvertenza dall'unità.
- Non usare mai nessun tipo di oggetto per coprire il contatto di terra.
- Non lasciare mai i cavi allentati.
- Non inserire oggetti nelle prese di ventilazione.
- Non collegare questo dispositivo a un pacco dimmer.
- Non aprire il dispositivo e non modificarlo.
- Non usare mai il dispositivo durante i temporali. In caso di temporali, scollegare immediatamente il dispositivo.
- Non guardare mai direttamente la sorgente luminosa.
- Non accendere e spegnere il dispositivo in rapida sequenza; ciò potrebbe ridurre la durata di vita.
- Non scuotere il dispositivo. Evitare di esercitare una pressione elevata in fase di installazione o utilizzo del dispositivo.
- Servirsi del dispositivo unicamente in spazi chiusi, per evitare che entri in contatto con acqua o altri liquidi.
- Servirsi del faro unicamente dopo aver verificato che l'alloggiamento sia saldamente chiuso e che tutte le viti siano serrate correttamente.
- Evitare le fiamme e non posizionare il dispositivo vicino a liquidi o gas infiammabili.
- Lasciare sempre uno spazio libero di almeno 50 cm intorno all'unità al fine di garantirne la corretta ventilazione.
- Scollegare sempre la spina dalla presa di corrente quando il dispositivo non è in uso o prima di procedere alle operazioni di pulizia! Afferrare il cavo di alimentazione solo dalla presa. Non estrarre mai la spina tirando il cavo di alimentazione.
- Verificare che il dispositivo non sia esposto a calore estremo, umidità o polvere.
- Verificare che la tensione disponibile non sia superiore a quella indicata sul pannello posteriore.
- Verificare che il cavo di alimentazione non venga mai strozzato o danneggiato. Verificare, a cadenze periodiche, il dispositivo e il cavo di alimentazione.
- Nel caso in cui il cavo esterno sia danneggiato, dovrà essere sostituito da un tecnico qualificato.
- Nel caso in cui la lente sia palesemente danneggiata, sarà opportuno provvedere alla sua sostituzione. Così facendo il suo funzionamento non verrà compromesso a causa di incrinature o graffi.
- Nel caso in cui il dispositivo cada o venga urtato, scollegare immediatamente l'alimentazione. Rivolgersi a un tecnico qualificato per richiedere un'ispezione di sicurezza prima di continuare a usare il dispositivo.
- Nel caso in cui il dispositivo sia stato esposto a grandi fluttuazioni di temperatura (ad esempio dopo il trasporto), attendere prima di accenderlo. L'aumento dell'acqua di condensa potrebbe danneggiare il dispositivo. Lasciare spento il dispositivo fino a che non raggiunge la temperatura ambiente.
- Nel caso in cui il dispositivo Showtec non funzioni correttamente, smettere immediatamente di usarlo. Imballare l'unità in modo sicuro (di preferenza con l'imballaggio originale), e farla pervenire al proprio rivenditore Showtec per un intervento di assistenza.
- Il dispositivo va usato unicamente da persone adulte. Il faro deve essere installato fuori dalla portata dei bambini. Non lasciare mai l'unità in funzione senza che la stessa sia sorvegliata.
- In caso di sostituzione servirsi unicamente di fusibili dello stesso tipo e amperaggio.
- L'utente è responsabile del corretto posizionamento e utilizzo del dispositivo Compact Par 18 Tri MKII. Il produttore non accetterà alcuna responsabilità per danni causati da un cattivo uso o da un'installazione scorretta del dispositivo.
- Questo dispositivo rientra nella classe di protezione I. Sarà quindi necessario collegare il conduttore giallo/verde alla terra.
- Durante la fase iniziale di avvio, il dispositivo potrebbe emettere un po' di fumo o un odore poco gradevole. Non si tratta di un'anomalia, e ciò non implica per forza di cose che il dispositivo sia difettoso.
- Le riparazioni, l'assistenza e i collegamenti elettrici sono operazioni che vanno eseguite unicamente da un tecnico qualificato.
- **GARANZIA:** un anno dalla data d'acquisto.



ATTENZIONE! LESIONI AGLI OCCHI!
Evitare di guardare direttamente la sorgente luminosa.
(in particolare per le persone affette da epilessia)!



Specifiche di funzionamento

- Questo dispositivo non è stato progettato per un uso permanente. Delle regolari pause di funzionamento contribuiranno a garantire una lunga durata di vita del dispositivo senza difetti.
- La distanza minima fra l'uscita della luce e la superficie illuminata deve essere superiore a 1,5 metri.
- La temperatura ambiente massima $t_a = 45^\circ\text{C}$ non deve mai essere superata.
- L'umidità relativa non deve superare il 50% con una temperatura ambiente di 45°C .
- Nel caso in cui il dispositivo venga usato in altri modi rispetto a quelli descritti nel presente manuale, potrebbe subire danni invalidando così la garanzia.
- Qualsiasi altro uso potrebbe portare a pericoli quali ad esempio cortocircuiti, ustioni, scosse elettriche, incidenti, ecc.

Rischiate di mettere in pericolo la vostra sicurezza e quella di altre persone!

Un'errata installazione potrebbe provocare gravi danni a persone e oggetti!

Installazione

Consultare le linee guida europee e nazionali relativamente all'installazione, fissaggio su traliccio e altre tematiche a livello di sicurezza.

Non cercare di installare il prodotto da soli!

Rivolgersi sempre a un rivenditore autorizzato per eseguire l'installazione!

Procedura:

- Nel caso in cui il dispositivo Compact Par 18 Tri MKII venga appeso al soffitto o a delle travi, sarà necessario fare ricorso a tralici professionali.
- Servirsi di un morsetto per installare il Compact Par 18 Tri MKII, e la relativa staffa di montaggio, al traliccio.
- Il Compact Par 18 Tri MKII non dovrà mai essere fissato in modo lasco.
- L'installazione dovrà sempre essere messa in stato di sicurezza con gli appositi dispositivi, quali ad esempio reti o cavi di sicurezza.
- In fase di installazione, smontaggio o manutenzione del dispositivo, verificare sempre che l'area sottostante sia bloccata. Evitare che delle persone sostino nell'area interessata.



Il dispositivo Compact Par 18 Tri MKII può essere montato appeso (Figura sopra) oppure appoggiato (Figura sotto), servendosi delle staffe di supporto. Consigliamo di montare il dispositivo Compact Par 18 Tri MKII servendosi di un morsetto o di qualsiasi altra staffa di montaggio, a seconda dei requisiti della propria applicazione.



Il dispositivo Compact Par 18 Tri MKII può essere posizionato su palchi piani o installato su qualsiasi tipo di americana servendosi di un apposito morsetto.

Un'errata installazione potrebbe provocare gravi danni a persone e oggetti!

Collegamento alla corrente

Collegare il dispositivo alla presa di corrente servendosi del cavo di alimentazione.

Prestare sempre attenzione e verificare che il cavo del colore giusto sia collegato al posto giusto.

Internazionale	Cavo UE	Cavo Regno Unito	Cavo USA	Terminale
L	MARRONE	ROSSO	GIALLO/RAME	FASE
N	BLU	NERO	ARGENTO	NON PRESENTE
	GIALLO/VERDE	VERDE	VERDE	TERRA

Verificare che il dispositivo sia sempre collegato correttamente alla terra!



Procedura di reso

La merce resa deve essere inviata tramite spedizione prepagata nell'imballaggio originale; non verranno emessi ticket di riferimento.

Sulla confezione deve essere chiaramente indicato un Numero RMA (Return Authorization Number, Numero di Autorizzazione Reso). I prodotti resi senza un numero RMA verranno respinti. Highlite non accetterà i beni resi e non si assume alcuna responsabilità. Contattare Highlite telefonicamente al numero 0031-455667723 oppure tramite e-mail all'indirizzo aftersales@highlite.nl e richiedere un numero RMA prima di rispeditare la merce. Essere pronti a fornire numero di modello, numero di serie e una breve descrizione della causa del reso. Imballare in modo adeguato il dispositivo; eventuali danni derivanti da un imballaggio scadente rientrano fra le responsabilità del cliente. Highlite si riserva il diritto di decidere a propria discrezione se riparare o sostituire il prodotto (i prodotti). A titolo di suggerimento, un buon imballaggio UPS o una doppia confezione sono sempre dei metodi sicuri da usare.

Nota: Nel caso in cui vi venga attribuito un numero RMA, chiediamo gentilmente di indicare le seguenti informazioni su un foglio di carta da inserire all'interno della confezione:

- 1) Il vostro nome
- 2) Il vostro indirizzo
- 3) Il vostro numero di telefono
- 4) Una breve descrizione dei sintomi

Reclami

Il cliente ha l'obbligo di verificare i beni ricevuti alla consegna al fine di notare eventuali articoli mancanti e/o difetti visibili o di eseguire questo controllo appena dopo il nostro annuncio del fatto che la merce è a sua disposizione. I danni verificatisi in fase di trasporto sono una responsabilità dello spedizioniere; sarà quindi necessario segnalare i danni al trasportatore al momento della ricezione della merce.

È responsabilità del cliente notificare e inviare reclami allo spedizioniere nel caso in cui un dispositivo sia stato danneggiato in fase di spedizione. I danni legati al trasporto ci dovranno essere segnalati entro un giorno dalla ricezione della merce.

Eventuali spedizioni di resi dovranno essere post-pagate in qualsiasi caso. Le spedizioni di reso dovranno essere accompagnate da una lettera che spiega la motivazione del reso. Le spedizioni di reso non-prepagate verranno rifiutate, eccezion fatta nel caso in cui sussistano indicazioni contrarie per iscritto. I reclami nei nostri confronti vanno resi noti per iscritto o tramite fax entro 10 giorni lavorativi dalla ricezione della fattura. Dopo questo periodo di tempo i reclami non verranno più gestiti.

Dopo questo momento, i reclami verranno presi in considerazione unicamente nel caso in cui il cliente abbia rispettato tutte le sezioni dell'accordo, a prescindere dall'accordo da cui deriva l'obbligo.

Descrizione del dispositivo

Caratteristiche

Il dispositivo Showtec Compact Par 18 Tri MKII è un faro a elevata potenza e dotato di molti effetti straordinari.

- Alloggiamento Par piatto compatto
- Design alla moda
- Alimentazione: 100-240V CA
- Facile collegamento fino a 15 unità
- Raffreddamento a convezione, 100% silenzioso
- Nessuno sfarfallio (ideale per gli studi televisivi)
- Potenza 60 Watt
- Corrente d'attacco: 350mA
- Velocità di refresh: 7,8 KHz
- Sistema LED: 18 LED Tecnologia 3-in-1
- Miscelazione dei colori RGB completa 3-in-1
- Display di controllo LED a 4 cifre
- Doppia staffa
- Lumen: 9600
- Lux @2m: 4170
- Distanza massima: 10m
- Modalità di controllo: DMX512
- Canali DMX: 1, 3, 4, 6
- Dimmer: 0-100%
- Strobo: 0-20Hz
- Apertura del fascio: 28°
- Controllo: Programmi integrati, Automatico, Controllato da audio, Master/Slave, DMX
- Controllato da DMX
- Controllato da audio tramite il microfono integrato
- Ingresso DMX a 3 poli e Uscita DMX a 3 poli (XLR a 3 poli)
- Ingresso e Uscita IEC
- Alloggiamento: alluminio e ferro
- Colore: Nero
- Raffreddamento: dissipatore di calore in alluminio
- Dimensioni: 250 x 290 x 96 mm
- Peso: 2,84 kg
- Fusibile 1A / 250V

Panoramica



Fig. 1

- 1) Staffa di montaggio con vite di regolazione
- 2) Lenti

Lato posteriore



Fig. 2

3) Ingresso DMX a 3 pin

4) Uscita DMX a 3 poli

5) Display LCD + Pulsanti Menu Collegamento di terra

6) Occhiello per cavo di sicurezza

7) Uscita IEC (è possibile collegare fino a un massimo di 15 unità)

8) Ingresso IEC + Fusibile 1A/250V

Installazione

Togliere completamente l'imballaggio dall'unità Compact Par 18 Tri MKII. Accertarsi di rimuovere tutta la gomma e l'imbottitura di plastica. Collegare tutti i cavi.

Scollegare sempre dalla presa di corrente prima delle operazioni di pulizia o di manutenzione.

I danni causati dal mancato rispetto di queste indicazioni non sono coperti dalla garanzia.

Configurazione e funzionamento

Attenersi alle seguenti istruzioni, in linea con la modalità di funzionamento preferita.

Prima di collegare l'unità verificare sempre che la sorgente di alimentazione corrisponda alla tensione indicata nelle specifiche tecniche del prodotto. Non cercare di far funzionare un prodotto progettato per 120V con una corrente a 230V o viceversa.

I danni causati dal mancato rispetto di queste indicazioni non sono coperti dalla garanzia.

Modalità di controllo

FUNZIONI:

Il prodotto dispone di 5 modalità di funzionamento:

- Selezione dei programmi integrati
- Funzionamento automatico (effetti visivi)
- Controllato da audio
- Master/Slave
- DMX512

Una unità Compact Par (Programmi integrati)

1. Fissare saldamente il faro al traliccio. Lasciare almeno 0,5 metri su tutti i lati per consentire la circolazione dell'aria.
2. Quando il dispositivo Compact Par non è collegato tramite cavo DMX, funziona in modalità indipendente. Rimandiamo a pagina 12 per ulteriori informazioni sui programmi integrati.

Una unità Compact Par (effetti visivi con esecuzione automatica)

1. Fissare saldamente il faro al traliccio. Lasciare almeno 0,5 metri su tutti i lati per consentire la circolazione dell'aria.
2. Quando il dispositivo Compact Par non è collegato tramite cavo DMX, funziona in modalità indipendente. Rimandiamo a pagina 13 per ulteriori informazioni sugli effetti visivi con funzionamento automatico.

Una unità Compact Par (controllata da audio)

1. Fissare saldamente il faro al traliccio. Lasciare almeno 0,5 metri su tutti i lati per consentire la circolazione dell'aria.
2. Accendere la musica. Nel caso in cui il dispositivo sia impostato in modalità SU00, il dispositivo Compact Par reagirà a ritmo di musica. Rimandiamo a pagina 13 per ulteriori informazioni sulle opzioni con controllo audio.

Più unità Compact Par (controllo Master/Slave)

1. Fissare saldamente il faro al traliccio. Lasciare almeno 0,5 metri su tutti i lati per consentire la circolazione dell'aria.
2. Servirsi di un cavo XLR a 3 poli per collegare i vari dispositivi Compact Par 18 Tri MKII.
I poli:



- | | | |
|----|---------|---|
| 1. | Terra | |
| 2. | Segnale | - |
| 3. | Segnale | + |

3. Collegare le unità come indicato nella (Fig. 3). Collegare un cavo di segnale DMX dall'uscita "out" del primo dispositivo DMX alla presa "in" della seconda unità. Ripetere questo processo fino a collegare la seconda, la terza e la quarta unità. Sarà possibile usare le stesse funzioni sul dispositivo master di quelle descritte a pagina 12 e 13 (Programmi integrati, Esecuzione Automatica o Controllo da audio). Ciò significa che sul dispositivo master sarà possibile impostare la Modalità di funzionamento desiderata e che tutti i dispositivi slave risponderanno esattamente come il dispositivo master.

Più unità Compact Par (controllo Master/Slave)

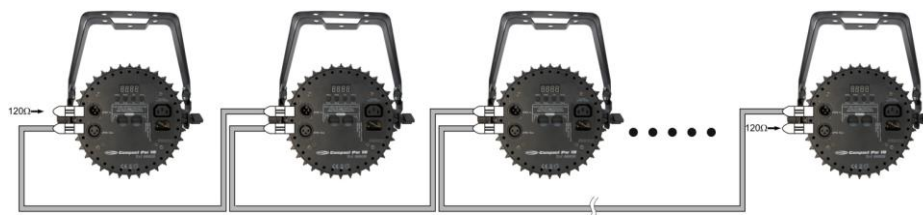


Fig. 3

Più unità Compact Par (controllo DMX)

1. Fissare saldamente il faro al traliccio. Lasciare almeno 0,5 metri su tutti i lati per consentire la circolazione dell'aria.
2. Collegare l'estremità del cavo di alimentazione a una presa di corrente adeguata.
3. Servirsi di un cavo XLR a 3 poli per collegare i vari dispositivi Compact Par.
4. Collegare l'unità come indicato nella (figura 4). Collegare un cavo di segnale DMX dall'uscita "out" del primo dispositivo DMX alla presa "in" della seconda unità. Ripetere questo processo fino a collegare la seconda, la terza e la quarta unità.
5. Alimentare l'impianto: Collegare l'estremità del cavo di alimentazione a una presa di corrente adeguata. Eseguire questa operazione per tutte le unità e per il controller.

Configurazione professionale di più unità Compact Par

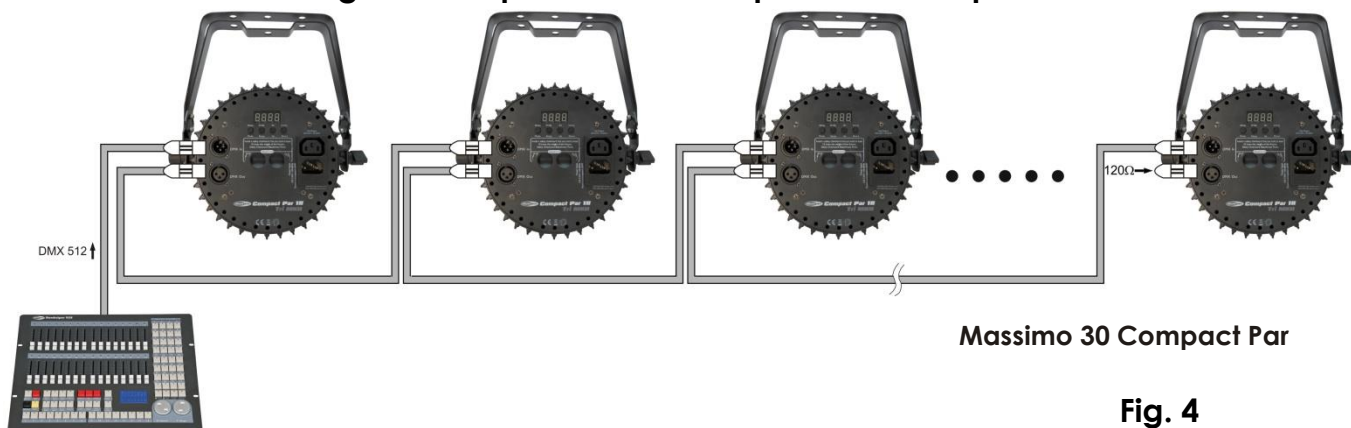


Fig. 4

Nota: Collegare tutti i cavi DMX e impostare i dip switch prima di alimentare l'impianto.

6. Non fornire alimentazione prima di aver installato e collegato tutto l'impianto. Progettare lo spettacolo luci conformemente alle funzioni del controller DMX. Rimandiamo a pagina 13 per ulteriori informazioni sulla programmazione DMX.

Collegamento dei dispositivi

Sarà necessario servirsi di un collegamento dati seriale per eseguire i programmi luci di uno o più dispositivi servendosi di un controller DMX-512 oppure per eseguire programmi sincronizzati su due o più dispositivi impostati in modalità master/slave. Il numero combinato di canali richiesti da tutti i dispositivi su un collegamento dati seriale determina il numero di dispositivi che il collegamento dati è in grado di supportare.

Importante: I dispositivi presenti su un collegamento dati seriale devono essere collegati a margherita in un'unica linea. Per essere conformi allo standard EIA-485, non vanno collegati più di 30 dispositivi sullo stesso collegamento dati. Il collegamento di più di 30 dispositivi sullo stesso collegamento dati seriale senza ricorrere all'uso di uno splitter DMX isolato otticamente potrebbe provocare un deterioramento del segnale digitale DMX.

Distanza massima del collegamento dati DMX: 100 metri

Numero massimo consigliato di unità Compact Par su un collegamento dati DMX: 30 dispositivi

@ 220V: Sarà possibile collegare in serie 30 unità

@ 120V: Sarà possibile collegare in serie 15 unità



Cablaggio dati

Per collegare i dispositivi fra di loro sarà necessario servirsi di cavi dati. È possibile acquistare cavi DMX certificati DAP Audio direttamente da un rivenditore/distributore oppure realizzare il proprio cavo in modo autonomo. Nel caso in cui si scelga di crearsi da soli il cavo, consigliamo di servirsi di cavi dati che trasportino un segnale di alta qualità e siano meno sensibili alle interferenze elettromagnetiche.

Cavi dati DMX certificati DAP Audio

- Cavo DAP Audio multiuso, bilanciato, XLR/maschio 3 poli > XLR/femmina 3 poli
Codice ordine FL01150 (1,5m.), FL013 (3m.), FL016 (6m.), FL0110 (10m.), FL0115 (15m.), FL0120 (20m.).
- Cavo audio DAP per utenti esigenti con straordinarie qualità audio e connettori realizzati da Neutrik®.
Codice ordine FL71150 (1,5m.), FL713 (3m.), FL716 (6m.), FL7110 (10m.).

Pannello di controllo

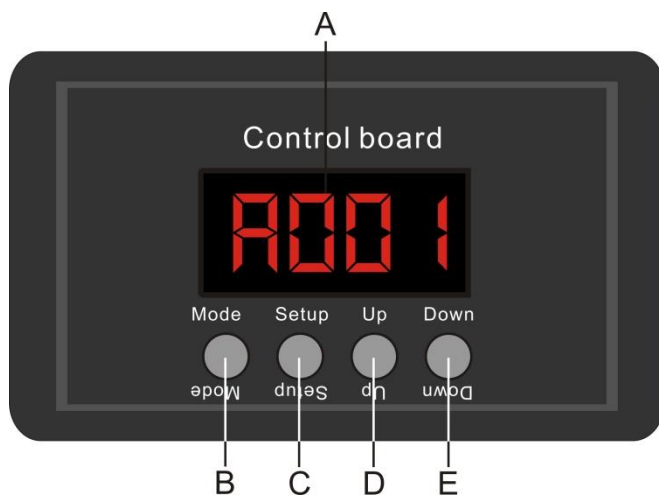


Fig. 5

- A. Display LED
B. Pulsante MODE
C. Pulsante SETUP
D. Pulsante Su
E. Pulsante Giù

Modalità di controllo DMX

I fari hanno un indirizzo individuale su un collegamento dati e sono collegati al controller. I fari rispondono al segnale DMX proveniente dal controller.

Assegnazione degli indirizzi DMX

Il pannello di controllo ubicato sul lato anteriore della base consente di assegnare al faro l'indirizzo DMX, ovvero il primo canale a partire dal quale il Compact Par risponderà al controller.

Si prega di notare che, quando si usa il controller, l'unità dispone al massimo di **6** canali.

In fase di utilizzo di più dispositivi Compact Par, verificare di aver impostato correttamente gli indirizzi DMX.

Quindi, l'indirizzo DMX del primo Compact Par dovrebbe essere **1(001)**; l'indirizzo DMX del secondo Compact Par dovrebbe essere **1+6=7**; l'indirizzo DMX del terzo Compact Par dovrebbe essere **7+6=13**, ecc.

Al fine di controllare in modo corretto ogni Compact Par invitiamo a verificare che non vi siano canali sovrapposti. Nel caso in cui due o più dispositivi Compact Par abbiano lo stesso indirizzo, i fari funzioneranno in modo simile.

Per la configurazione degli indirizzi rimandiamo alle istruzioni della sezione "Assegnazione" (menu d001)

Controllo:

Dopo aver impostato i canali di ogni dispositivo Compact Par sarà possibile iniziare a servirsi dei fari tramite il proprio controller luci.

Nota: Al momento dell'accensione, il dispositivo Compact Par rileverà automaticamente la presenza o l'assenza di un segnale DMX 512.

Il problema potrebbe essere:

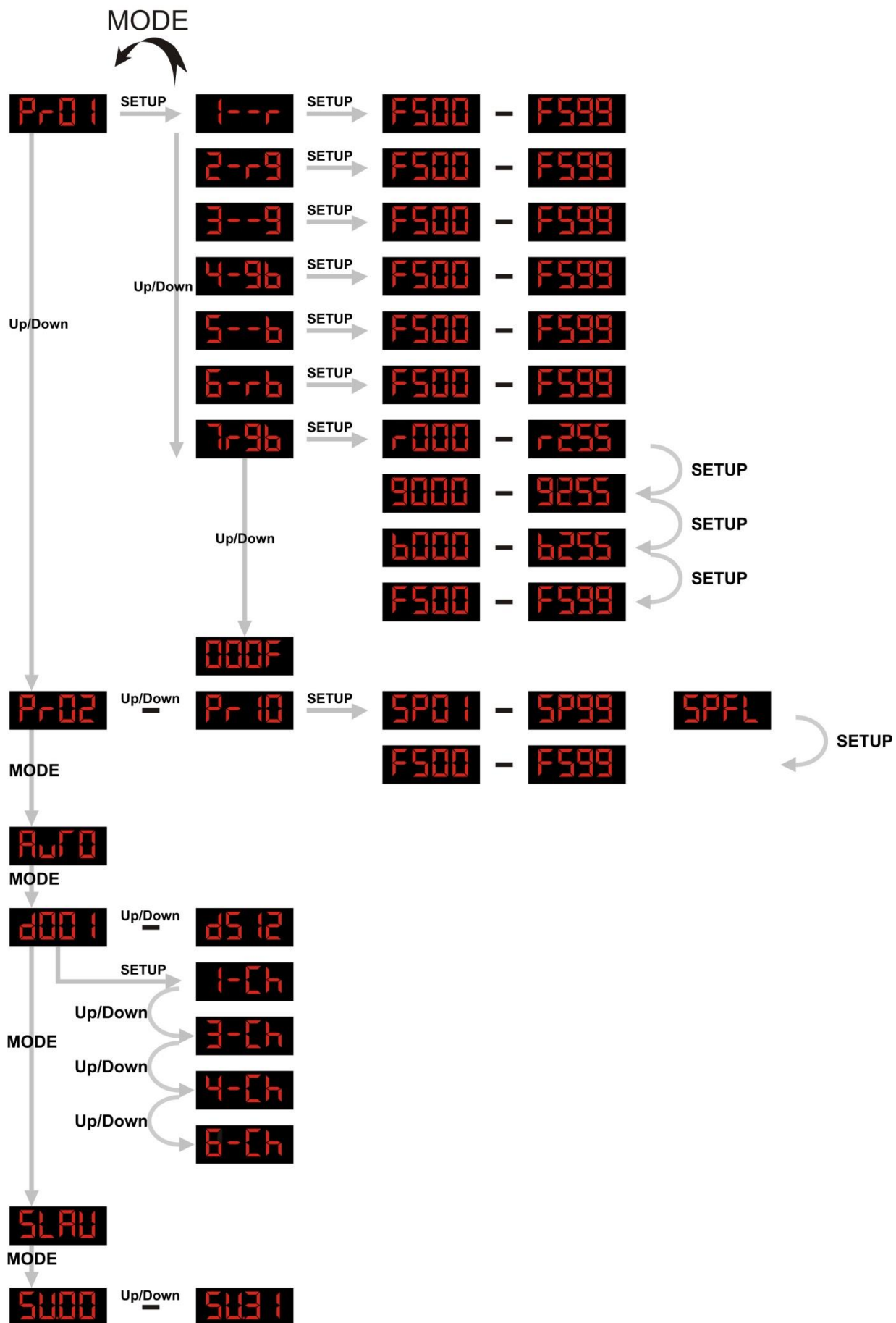
- Il cavo XLR dal controller non è collegato con l'ingresso dell'unità Compact Par.
- Il controller è spento o difettoso, il cavo o il connettore è difettoso oppure i cavi del segnale sono invertiti nel connettore di ingresso.

Nota: sarà necessario inserire un connettore di terminazione XLR (120 Ohm) nell'ultimo faro al fine di garantire una corretta trasmissione del collegamento dati DMX.

⚠ Spegnimento del display dopo 20 secondi ⚠

Se non viene premuto alcun pulsante per 20 secondi, il display si spegne. Non appena verrà premuto uno dei quattro pulsanti, il display si accenderà nuovamente.

Panoramica menu



Menu principale Opzioni



Il dispositivo Compact Par 18 Tri MKII indicherà il proprio numero di versione solo all'avvio!

V 10

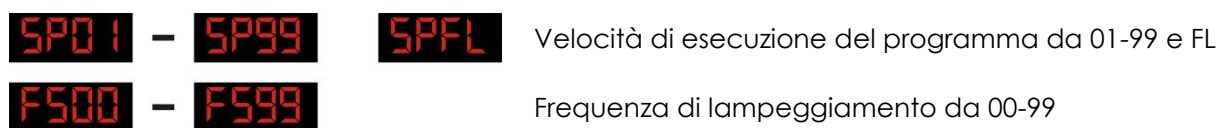
1. Programmi integrati

- 1) Premere il pulsante **MODE** sul dispositivo fino a che sul display non compare **P-01**.
- 2) Con questo menu sarà possibile aprire la Modalità Programma Integrato del dispositivo Compact Par.
Sarà possibile scegliere fra 10 programmi integrati **P-01** ^{Up/Down} **P-10**, servendosi dei pulsanti Up / Down.
- 3) Quando viene selezionato **P-01**, sarà possibile usare un'ampia gamma di impostazioni di colore manuali.

Premere **Setup** per spostarsi all'interno del Menu programmi integrati.



- 4) Quando viene selezionato **P-02** ^{Up/Down} **P-10**, sarà possibile premere **Setup** per spostarsi all'interno del Menu programmi integrati.
- 5) Sarà possibile scegliere fra 2 diversi sottomenu.



Servirsi del pulsante **Setup** per scorrere le varie opzioni del menu.

2. Programma con esecuzione automatica

- 1) Premere il pulsante **MODE** sul dispositivo fino a che sul display non compare **AUTO**.
- 2) Con questo menu sarà possibile impostare la Modalità Automatica del dispositivo Compact Par.

3. Modalità DMX

Con questo menu sarà possibile impostare l'indirizzo DMX.

- 1) Premere il pulsante **MODE** fino a che sul display non compare **0001**.
- 2) Sarà possibile scegliere fra 512 indirizzi DMX diversi.

Servirsi dei pulsanti Up / Down per selezionare l'indirizzo richiesto da **0001**  **0512**

- 3) Sarà inoltre possibile premere il pulsante **SETUP** per impostare 4 diverse modalità DMX.

Servirsi dei pulsanti Up / Down per selezionare la Modalità richiesta.

1-Ch 1 canali

3-Ch 3 Canali

4-Ch 4 Canali

6-Ch 6 Canali

4. Modalità Slave

Quando sul display compare: **SLAV**, il dispositivo è un dispositivo slave. Si comporterà esattamente come l'unità master.

5. Modalità controllata da audio

- 1) Premere il pulsante **MODE** sul dispositivo fino a che sul display non compare **5000**. Accendere la musica e il Compact Par risponderà a tempo di musica.

5000  **5031**

Sarà possibile regolare la sensibilità, da sensibilità bassa a sensibilità alta.

Canali DMX

1 canali



Channel 1 – Macro Colore

0	Nessun funzionamento
1-22	rosso
23-45	verde
46-68	blu
69-91	Ciano
92-114	giallo
115-137	arancione
138-160	Rosa
161-183	Viola
184-206	Blu scuro
207-229	Verde chiaro
230-252	Bianco
253-255	Bianco Caldo

3 Canali



Canale 1 – Rosso

0-255	Luminosità del colore rosso graduale, da 0 a 100%
-------	---

Canale 2 – Verde

0-255	Luminosità del colore verde graduale, da 0 a 100%
-------	---

Canale 3 – Blu

0-255	Luminosità del colore blu graduale, da 0 a 100%
-------	---

4 Canali



Canale 1 – Master Dimmer

0-255	Luminosità da 0 a 100%
-------	------------------------

Canale 2 – Rosso

0-255	Luminosità del colore rosso graduale, da 0 a 100%
-------	---

Canale 3 – Verde

0-255	Luminosità del colore verde graduale, da 0 a 100%
-------	---

Canale 4 – Blu

0-255	Luminosità del colore blu graduale, da 0 a 100%
-------	---

6 Canali

6-Ch

Canale 1 – Master Dimmer

0-255	Luminosità da 0 a 100%
-------	------------------------

Canale 2 – Rosso (quando il Canale 6 è SPENTO)

0-255	Luminosità del colore rosso graduale, da 0 a 100%
-------	---

Canale 2 – Macro RGB (quando il Canale 6 si trova fra 1 e 24)

0-8	Rosso (255)
9-17	Rosso (255), Verde (50)
18-26	Rosso (255), Verde (150)
27-35	Rosso (255), Verde (255)
36-44	Rosso (200), Verde (255)
45-53	Rosso (100), Verde (255)
54-62	Rosso (40), Verde (255)
63-71	Verde (255)
72-80	Verde (255), Blu (50)
81-89	Verde (255), Blu (150)
90-98	Verde (255), Blu (255)
99-107	Verde (150), Blu (255)
108-116	Verde (50), Blu (255)
117-125	Blu (255)
126-134	Rosso (50), Blu (255)
135-143	Rosso (150), Blu (250)
144-152	Rosso (255), Blu (255)
153-161	Rosso (220), Blu (50)
162-170	Rosso (150), Verde (50), Blu (100)
171-179	Rosso (50), Verde (180), Blu (220)
180-188	Rosso (50), Verde (220), Blu (100)
189-197	Rosso (150), Verde (220)
198-206	Rosso (150), Blu (220)
207-215	Verde (180), Blu (220)
216-224	Verde (220), Blu (50)
225-233	Rosso (220), Verde (100), Blu (50)
234-242	Rosso (220), Verde (200), Blu (100)
243-251	Rosso (255), Verde (200), Blu (150)
252-255	Rosso (255), Verde (255), Blu (255)

Canale 2 – Velocità programmi (quando il Canale 6 si trova fra 25 e 249)

0-255	Velocità da lento a veloce
-------	----------------------------

Canale 2 – Sensibilità audio (quando il Canale 6 si trova fra 250 e 255)

0-255	Sensibilità audio da meno sensibile a più sensibile
-------	---

Canale 3 – Verde

0-255	Luminosità del colore verde graduale, da 0 a 100%
-------	---

Canale 4 – Blu

0-255	Luminosità del colore blu graduale, da 0 a 100%
-------	---

Canale 5 – Strobo

0-9	Nessun funzionamento
10-255	Effetto strobo, da lento a veloce (0-20 flash/secondo)

Canale 6 – Programmi colore

0-24	Modalità programma 29 colori statici tramite il Canale 2
25-49	Programma 2 (7-colori, variazione graduale) Rosso, RossoVerde, Verde, VerdeBlu, Blu, RossoBlu, RossoVerdeBlu
50-74	Programma 3 (3 colori, variazione graduale) Rosso, Verde, Blu
75-99	Programma 4 (7-colori, cambio colore) Rosso, RossoVerde, Verde, VerdeBlu, Blu, RossoBlu, RossoVerdeBlu
100-124	Programma 5 (3 colori, cambio colore) Rosso, Verde, Blu
125-149	Programma 6 (variazione fantasia 1)
150-174	Programma 7 (variazione fantasia 2)
175-199	Programma 8 (variazione graduale rosso)
200-224	Programma 9 (variazione graduale verde)
225-249	Programma 10 (variazione graduale blu)
250-255	Controllato da audio

Manutenzione

Il dispositivo Showtec Compact Par richiede una manutenzione pressoché nulla. L'unità va comunque tenuta pulita. In caso contrario, la resa luminosa del faro potrebbe subire una diminuzione significativa. Scollegare l'alimentazione, quindi pulirla con un panno inumidito. Non immergere in liquidi. Pulire la lente con un detergente per vetri e un panno morbido. Non usare alcol o solventi. Tenere puliti i collegamenti. Scollegare l'alimentazione, quindi pulire i collegamenti con un panno inumidito. Verificare che i collegamenti siano completamente asciutti prima di collegare la strumentazione o fornire energia elettrica.

L'operatore deve verificare che gli impianti di sicurezza e delle macchine vengano ispezionati da un esperto ogni quattro anni nel contesto di una verifica di accettazione.

L'operatore deve verificare che gli impianti di sicurezza e delle macchine vengano ispezionati da una persona qualificata una volta l'anno.

Durante l'ispezione sarà necessario prendere in considerazione i seguenti punti:

1. Tutte le viti usate per l'installazione del dispositivo o di componenti dello stesso devono essere saldamente fissate e non devono essere corrose.
2. Non vi devono essere deformazioni sugli alloggiamenti, sugli elementi di fissaggio e sui punti di installazione.
3. Le componenti a movimento meccanico quali ad esempio assi, occhielli e altro, non devono recare segni di usura.
4. I cavi di alimentazione elettrica non devono recare segni di danni o usura meccanica.

Sostituzione di un fusibile

Le sovratensioni momentanee, i cortocircuiti o le alimentazioni errate potrebbero far bruciare dei fusibili. Nel caso in cui il fusibile sia bruciato, il dispositivo non funzionerà. Nel caso in cui ciò si verifichi, invitiamo ad attenersi alle seguenti istruzioni per provvedere alla sostituzione del fusibile bruciato.

1. Scollegare l'unità dalla presa di corrente elettrica.
2. Inserire un cacciavite nell'alloggiamento del copri fusibile. Sollevare delicatamente il copri fusibile. Il fusibile verrà espulso.
3. Togliere il fusibile usato. Nel caso in cui sia marrone o comunque scuro, significa che è bruciato.
4. Inserire il fusibile sostitutivo nel supporto in cui si trovava il vecchio fusibile. Reinserrire il copri fusibile. Verificare di servirsi di un fusibile dello stesso tipo e con le stesse specifiche tecniche. Consultare le specifiche tecniche sull'etichetta del prodotto per ulteriori dettagli in merito.

Guida alla risoluzione dei problemi

Assenza di luce

L'obiettivo di questa guida alla risoluzione dei problemi è quello di aiutare a risolvere problemi semplici. Nel caso in cui si verifichi un problema, attenersi ai seguenti passaggi della seguente procedura in ordine fino a che non si trova una soluzione. Una volta che il dispositivo funziona correttamente, non eseguire nessuno dei seguenti passaggi.

Nel caso in cui il faro non funzioni correttamente, rivolgersi a un tecnico per eseguire un intervento.

Risposta: Ipotizzare tre potenziali aree di problema: alimentazione, LED, fusibile.

1. Alimentazione. Verificare che l'unità sia collegata a una presa di corrente adeguata.
2. I LED. Rendere il dispositivo Compact Par 18 Tri MKII al proprio rivenditore Showtec.
3. Il fusibile. Sostituire il fusibile. Rimandiamo a pagina 16 per la sostituzione del fusibile.
4. Nel caso in cui i precedenti punti sembrino essere in regola, collegare nuovamente l'unità alla presa di corrente.
5. Nel caso in cui non sia possibile determinare la causa del problema, non aprire il dispositivo Compact Par ; questa operazione potrebbe danneggiare l'unità e invalidare la garanzia.
6. Rendere il dispositivo al proprio rivenditore Showtec.

Nessuna risposta al DMX

Risposta: Ipotizzare la presenza di problemi al cavo o ai connettori DMX, un'anomalia di funzionamento del controller o ancora un'anomalia di funzionamento della scheda DMX del dispositivo.

1. Verificare il cavo DMX: scollegare l'unità; sostituire il cavo DMX; collegare nuovamente alla corrente elettrica. Riprovare il controllo DMX.
2. Stabilire se il guasto sia del controller o del dispositivo. Il controller funziona correttamente con altri prodotti DMX? In caso negativo, far riparare il controller. In caso positivo, recarsi da un tecnico qualificato portando il cavo DMX e il dispositivo in questione.

Rimandiamo alla pagina successiva per ulteriori soluzioni a problemi di funzionamento.

Problema	Possibile causa (Possibili cause)	Soluzione
Uno o più dispositivi sono completamente spenti.	Il dispositivo non riceve alimentazione	<ul style="list-style-type: none"> • Verificare che l'alimentazione sia attivata e che i cavi siano collegati.
	Fusibile primario bruciato.	<ul style="list-style-type: none"> • Sostituire il fusibile.
Dispositivi resettati correttamente, ma tutti rispondono in modo irregolare oppure non rispondono al controller.	Il controller non è collegato.	<ul style="list-style-type: none"> • Collegare il controller.
	L'uscita XLR a 3 poli del controller non coincide con l'uscita XLR del primo dispositivo della catena (il segnale è invertito).	<ul style="list-style-type: none"> • Installare un cavo con adattatore ad inversione di fase fra il controller e il primo dispositivo sulla catena.
Dispositivi resettati correttamente, ma alcuni rispondono in modo casuale oppure non rispondono al controller.	Qualità dati scadente	<ul style="list-style-type: none"> • Verificare la qualità dei dati. Nel caso in cui sia significativamente inferiore al 100%, il problema potrebbe essere una connessione dati scadente, cavi rotti o di bassa qualità, spinotto di terminazione mancante, o ancora un dispositivo difettoso che disturba la catena.
	Collegamento della catena dati scadente	<ul style="list-style-type: none"> • Ispezionare i collegamenti e i cavi. Intervenire sui collegamenti di qualità scadente. Riparare o sostituire i cavi danneggiati.
	Collegamento dati non concluso con uno spinotto di terminazione da 120 Ohm.	<ul style="list-style-type: none"> • Inserire uno spinotto di terminazione nel jack di uscita dell'ultimo dispositivo della catena.
	Errata assegnazione degli indirizzi ai dispositivi.	<ul style="list-style-type: none"> • Verificare l'impostazione degli indirizzi.
	Uno dei dispositivi è difettoso e disturba la trasmissione dei dati sulla catena.	<ul style="list-style-type: none"> • Bypassare un dispositivo alla volta fino a che non si torna a condizioni di funzionamento normali: entrambi i connettori e collegarli direttamente insieme. • Far riparare il dispositivo difettoso da un tecnico qualificato.
	L'uscita XLR a 3 poli sui dispositivi non corrisponde (poli 2 e 3 invertiti).	<ul style="list-style-type: none"> • Installare un cavo con adattatore ad inversione di fase fra i dispositivi, oppure invertire il polo 2 e 3 nel dispositivo che manifesta questo comportamento anomalo.
Assenza di luce	Le impostazioni dell'alimentazione non corrispondono alla tensione e alla frequenza CA locali.	<ul style="list-style-type: none"> • Scollegare il dispositivo. Verificare le impostazioni e correggere ove necessario.
	LED danneggiati	<ul style="list-style-type: none"> • Scollegare il faro e restituirlo al proprio rivenditore.

Specifiche tecniche del prodotto

Modello: Showtec Compact Par

- Alloggiamento Par piatto compatto
- Design alla moda
- Alimentazione: 100-240V CA
- Facile collegamento fino a 15 unità
- Raffreddamento a convezione, 100% silenzioso
- Nessuno sfarfallio (ideale per gli studi televisivi)
- Potenza 60 Watt
- Corrente d'attacco: 350mA
- Velocità di refresh: 7,8 KHz
- Sistema LED: 18 LED Tecnologia 3-in-1
- Miscelazione dei colori RGB completa 3-in-1
- Display di controllo LED a 4 cifre
- Doppia staffa
- Lumen: 9600
- Lux @2m: 4170
- Distanza massima: 10m
- Modalità di controllo: DMX512
- Canali DMX: 1, 3, 4, 6
- Dimmer: 0-100%
- Strobo: 0-20Hz
- Apertura del fascio: 28°
- Controllo: Programmi integrati, Automatico, Controllato da audio, Master/Slave, DMX
- Controllato da DMX
- Controllato da audio tramite il microfono integrato
- Ingresso DMX a 3 poli e Uscita DMX a 3 poli (XLR a 3 poli)
- Ingresso e Uscita IEC
- Alloggiamento: alluminio e ferro
- Colore: Nero
- Raffreddamento: dissipatore di calore in alluminio
- Dimensioni: 250 x 290 x 96 mm
- Peso: 2,84 kg
- Fusibile 1A / 250V



Distanza minima:

Distanza minima dalle superfici infiammabili: 0,5m

Distanza minima da un oggetto acceso: 0,8m



Sito web: www.Showtec.info

E-mail: service@highlight.nl



© 2014 Showtec.