



Compact Par 18 Tri MKII

ORDERCODE 42592W



SHOWELECTRONICS FOR PROFESSIONALS

Herzlichen Glückwunsch!

Sie haben ein hervorragendes und innovatives Produkt von Showtec erworben.
Der Compact Par 18 Tri MKII von Showtec sorgt auf jeder Veranstaltung für beste Unterhaltung.

Verlassen Sie sich auf Showtec. Wir machen die besseren Beleuchtungsgeräte.
Wir entwerfen und produzieren professionelle Beleuchtungs-ausrüstung für die Unterhaltungsindustrie.
Wir bringen regelmäßig neue Produkte auf den Markt und machen alles für Ihre Zufriedenheit, die Zufriedenheit unserer Kunden.

Für weitere Informationen: iwant@showtec.info

Showtec bietet einige der qualitativ hochwertigsten und preiswertesten Produkte auf dem Markt an.
Wenn Sie Ihre Beleuchtungs-ausrüstung in Zukunft noch erweitern wollen, schauen Sie am besten wieder nach den hervorragenden Produkten von Showtec.
Geben Sie sich nur mit dem Besten zufrieden - Showtec!

Wir wünschen Ihnen viel Vergnügen!



Warnung	2
Sicherheitshinweise	2
Bestimmungsgemäßer Gebrauch	4
Montage	4
Rückgabe	6
Reklamationen	6
Beschreibung des Geräts	7
Rückseite	8
Installation	8
Setup und Betrieb	8
Steuerungsmodi	9
Ein Compact Par (Voreingestellte Programme)	9
Ein Compact Par (Automatisch gesteuerte optische Effekte)	9
Ein Compact Par (musikgetaktet)	9
Mehrere Compact Pars (Master/Slave-Steuerung)	9
Mehrere Compact Pars (DMX-Steuerung)	10
Verbinden der Geräte	10
Datenverkabelung	11
Bedienfeld	12
DMX-Steuermodus:	12
DMX-Adresszuweisung	12
Menü-Übersicht	13
Hauptmenü-Optionen	14
1. Voreingestellte Programme	14
2. Auto-Programm	15
3. DMX-Modus	15
4. Slave-Modus	15
5. Musikgetakteter Modus	15
DMX-Kanäle	16
1 Kanal	16
3 Kanäle	16
4 Kanäle	16
6 Kanäle	17
Wartung	18
Sicherung austauschen	18
Fehlersuche	19
Kein Licht	19
Keine Reaktion auf DMX-Signale	19
Technische Daten	21

Warnung

**BITTE LESEN SIE DIESE ANLEITUNG ZU IHRER SICHERHEIT SORGFÄLTIG DURCH,
BEVOR SIE DAS GERÄT ZUM ERSTEN MAL IN BETRIEB NEHMEN!**

Auspacken

Packen Sie das Produkt bitte direkt nach dem Erhalt aus und überprüfen Sie es auf Vollständigkeit und Unversehrtheit. Falls Sie Transportschäden an einem oder mehreren Teilen des Produkts oder der Verpackung feststellen, benachrichtigen Sie bitte unverzüglich den Verkäufer und heben Sie das Verpackungsmaterial für eine spätere Überprüfung auf. Bewahren Sie den Karton und alles dazugehörige Verpackungsmaterial auf. Falls das Produkt zurückgegeben werden muss, stellen Sie bitte sicher, dass Sie es in der Originalverpackung zurücksenden.

Lieferumfang:

- Compact Par 18 Tri MKII mit IEC-Stromkabel, 1,5m
- Bedienungsanleitung



Voraussichtliche Nutzungsdauer des LED-Scheinwerfers

Die Helligkeit von LEDs lässt mit der Zeit nach. Die hauptsächliche Ursache ist HITZE, da diese den Prozess beschleunigt. Wenn LEDs sehr dicht beieinander angebracht werden, sind sie einer höheren Betriebstemperatur ausgesetzt, als wenn ein idealer Abstand eingehalten wird oder sie unter optimalen Bedingungen, also einzeln, betrieben werden. Aus diesem Grund verringert sich die Nutzungsdauer erheblich, wenn alle Farb-LEDs mit maximaler Helligkeit betrieben werden. Die unter normalen Betriebsbedingungen erreichbare Lebensdauer beträgt ca. zwischen 40.000 und 50.000 Stunden. Falls die Verlängerung der Nutzungsdauer von großer Bedeutung für Sie ist, sollten Sie darauf achten, dass die Betriebstemperatur gering gehalten wird. Dazu können eine klimatisierte Betriebsumgebung und die Verringerung der generellen Leuchtintensität beitragen.



ACHTUNG!

Gerät vor Regen und Feuchtigkeit schützen!

Ziehen Sie das Stromkabel ab, bevor Sie das Gehäuse öffnen!



**BITTE LESEN SIE DIESE ANLEITUNG ZU IHRER SICHERHEIT SORGFÄLTIG DURCH,
BEVOR SIE DAS GERÄT ZUM ERSTEN MAL IN BETRIEB NEHMEN!**

Sicherheitshinweise

Alle Personen, die dieses Gerät installieren, bedienen und warten, müssen:

- dafür qualifiziert sein und
- die Anweisungen in dieser Bedienungsanleitung beachten.



ACHTUNG! Seien Sie vorsichtig beim Umgang mit diesem Gerät.

**Bei gefährlichen Netzspannungen könnten Sie
beim Berühren der Kabel einen lebensgefährlichen
elektrischen Schlag erhalten!**



Versichern Sie sich vor der ersten Inbetriebnahme, dass das Produkt keine Transportschäden erlitten hat. Falls es beschädigt ist, setzen Sie sich bitte mit dem Verkäufer in Verbindung und verwenden Sie es nicht.

Um den einwandfreien Zustand und die sichere Handhabung zu gewährleisten, müssen die Sicherheitshinweise und Warnungen in dieser Anleitung unbedingt beachtet werden.

Bitte beachten Sie, dass wir für Schäden, die durch manuelle Änderungen entstehen, keine Haftung übernehmen.

Dieses Gerät enthält keine Teile, die vom Benutzer gewartet werden können. Lassen Sie Wartungsarbeiten nur von qualifizierten Technikern durchführen.

WICHTIG:

Der Hersteller haftet nicht für Schäden, die durch die Nichtbeachtung dieser Anleitung oder unbefugte Änderungen an diesem Produkt entstehen.

- Das Netzkabel darf nie mit anderen Kabeln in Berührung kommen! Mit dem Netzkabel und allen Verbindungen mit dem Stromnetz sollten Sie besonders vorsichtig umgehen!
- Entfernen Sie die Warnungen und Informationsetiketten nicht vom Produkt.
- Der Massekontakt darf niemals abgeklebt werden.
- Achten Sie darauf, dass keine Kabel herumliegen.
- Führen Sie keine Objekte in die Belüftungsschlitze ein.
- Schließen Sie dieses Gerät nie an ein Dimmerpack an.
- Öffnen Sie das Gerät auf keinen Fall und nehmen Sie keine Änderungen an ihm vor.
- Verwenden Sie das Gerät niemals während eines Gewitters. Ziehen Sie im Fall eines Gewitters sofort den Netzstecker ab.
- Schauen Sie niemals direkt in die Lichtquelle.
- Schalten Sie das Gerät nicht in kurzen Abständen ein und aus, da das die Lebenszeit des Geräts verkürzt.
- Keinen Erschütterungen aussetzen. Wenden Sie keine übermäßige Kraft an, wenn Sie das Gerät installieren oder verwenden.
- Benutzen Sie das Produkt nur in Innenräumen und vermeiden Sie den Kontakt mit Wasser oder anderen Flüssigkeiten.
- Überprüfen Sie, dass das Gehäuse fest verschlossen ist und dass alle Schrauben fest angezogen sind, bevor Sie das Gerät verwenden.
- Bringen Sie das Produkt nicht in die Nähe von offenen Feuern oder leicht entflammaren Flüssigkeiten oder Gasen.
- Lassen Sie immer zumindest 50cm Freiraum um das Gerät, um die ausreichende Belüftung zu gewährleisten.
- Trennen Sie das Gerät immer vom Netz, wenn Sie es nicht benutzen oder wenn Sie es reinigen wollen! Fassen Sie das Netzkabel nur an der dafür vorgesehenen Grifffläche am Stecker an. Ziehen Sie den Stecker niemals am Kabel aus der Steckdose
- Schützen Sie das Produkt vor extremer Hitze, Feuchtigkeit oder Staub.
- Gehen Sie sicher, dass die zur Verfügung stehende Netzspannung nicht höher ist, als auf der Rückseite des Geräts angegeben.
- Das Netzkabel darf nicht gequetscht oder beschädigt werden. Überprüfen Sie das Gerät und das Netzkabel in regelmäßigen Abständen auf eventuelle Schäden.
- Falls das Anschlusskabel eindeutige Schäden aufweist, muss es ersetzt werden.
- Falls die Linse eindeutige Schäden aufweist, muss sie ersetzt werden. damit die Funktionen des Geräts nicht durch Risse oder Kratzer beeinträchtigt werden.
- Trennen Sie das Gerät unverzüglich von der Stromversorgung, falls es herunterfällt oder stark erschüttert wird. Lassen Sie das Gerät von einem qualifizierten Techniker auf Sicherheit überprüfen, bevor Sie es erneut in Betrieb nehmen.
- Schalten Sie das Gerät nicht sofort ein, nachdem es starken Temperaturschwankungen ausgesetzt wurde (z.B. beim Transport). Das entstehende Kondenswasser könnte das Gerät beschädigen. Schalten Sie das Gerät erst ein, wenn es Zimmertemperatur erreicht hat.
- Schalten Sie das Gerät sofort aus, wenn es nicht ordnungsgemäß funktioniert. Verpacken Sie das Gerät sorgfältig (am besten in der Originalpackung) und schicken Sie es an Ihren Showtec-Händler.
- Nur für die Verwendung durch Erwachsene geeignet. Das Lichteffektgerät muss außerhalb der Reichweite von Kindern angebracht werden. Lassen Sie das angeschaltete Gerät niemals unbeaufsichtigt.
- Verwenden Sie ausschließlich Ersatzsicherungen des gleichen Typs und der gleichen Leistung wie die bereits enthaltenen Sicherungen.
- Der Anwender ist verantwortlich für die korrekte Positionierung und den korrekten Betrieb des Geräts. Der Hersteller haftet nicht für Schäden, die durch Fehlgebrauch oder fehlerhafte Installation verursacht werden.
- Das Gerät fällt unter Schutzklasse I. Deshalb muss es unbedingt mit dem gelb-grünen Kabel geerdet werden.

- Bei der ersten Inbetriebnahme kann es zu geringer Rauch- oder Geruchsbildung kommen. Das ist nicht ungewöhnlich und bedeutet nicht unbedingt, dass das Gerät nicht ordnungsgemäß funktioniert.
- Reparaturen, Wartungen und elektrische Anschlüsse dürfen nur von qualifizierten Technikern durchgeführt bzw. bearbeitet werden.
- GARANTIE: Ein Jahr ab Kaufdatum.



Bestimmungsgemäßer Gebrauch

- Dieses Gerät ist nicht für den Dauerbetrieb geeignet. Die Einhaltung regelmäßiger Betriebspausen erhöht die Lebensdauer des Geräts.
- Der Mindestabstand zwischen der Lichtquelle und der beleuchteten Fläche beträgt 1,5 Meter.
- Die maximale Umgebungstemperatur für den Betrieb beträgt $t_a = 45^\circ\text{C}$ und darf auf keinen Fall überschritten werden.
- Die relative Luftfeuchtigkeit darf 50% bei einer Umgebungstemperatur von 45°C nicht überschreiten.
- Wenn das Gerät nicht so verwendet wird wie in dieser Anleitung beschrieben, könnte es Schaden nehmen und die Garantie erlischt.
- Jegliche unsachgemäße Verwendung führt zu Risiken wie z.B. Kurzschlüsse, Verbrennungen, Stromschlag, Abstürze, etc.

Ihre Sicherheit und die der Personen, die Sie umgeben, sind in Gefahr!

Die unsachgemäße Installation des Produkts kann zu schweren Verletzungen und Sachschäden führen!

Montage

Beachten Sie die europäischen und internationalen Richtlinien zur Montage, dem Anbringen an Traversen und allen weiteren Sicherheitsmaßnahmen.

Versuchen Sie nicht, das Gerät selbst zu installieren!

Lassen Sie die Installation immer von einem Vertragshändler vornehmen!

Verfahrensweise:

- Falls der Compact Par 18 Tri MKII von der Decke oder hohen Balken herabgelassen werden soll, muss ein professionelles Traversensystem verwendet werden
- Verwenden Sie eine Klemme, um den Compact Par 18 Tri MKII mithilfe der Halterung an einem Traversenrahmen zu befestigen.
- Der Compact Par 18 Tri MKII darf unter keinen Umständen so montiert werden, dass er frei im Raum schwingen kann.
- Das fertig montierte Gerät muss mit einer Sicherheitsvorrichtung, z.B. mit einem geeigneten Sicherheitsnetz oder einem Sicherheitskabel, gesichert werden.
- Stellen Sie immer sicher, dass der Bereich unter dem Projektor gesperrt wird und dass das Betreten dieses Bereichs verboten ist, wenn das Gerät montiert, demontiert oder gewartet wird.



Der Compact Par 18 MKII kann entweder hängend (siehe Abb. oben) oder aufrecht stehend (Abb. unten) mit den Halterungen als Standfuß installiert werden. Es wird empfohlen den Compact Par 18 MKII mit einer Klemme oder einer Halterung, je nach Ihren Anforderungen, anzubringen.




Der Compact Par 18 Tri MKII kann auf dem Boden einer flachen Bühne positioniert werden oder mit einer Klemme an einem Traversenrahmen befestigt werden.

Die unsachgemäße Installation des Produkts kann zu schweren Verletzungen und Sachschäden führen!

Netzanschlüsse

Schließen Sie das Gerät mit dem Netzkabel an das Stromnetz an. Achten Sie immer darauf, dass die farbigen Kabel an die entsprechenden, richtigen Stellen angeschlossen sind.

International	Kabel Europa	Kabel UK	Kabel USA	Pin
L	BRAUN	ROT	GELB/KUPFER	PHASE
N	BLAU	SCHWARZ	SILBER	NULL
	GELB-GRÜN	GRÜN	GRÜN	ERDUNG

Stellen Sie sicher, dass das Gerät immer ordnungsgemäß geerdet ist!



Rückgabe

Ware, die zurückgegeben wird, muss in der Originalverpackung verschickt und freigemacht werden. Wir lassen keine Waren rückholen.

Das Paket muss eine deutlich zu erkennende RMA-Nummer bzw. Rücksendenummer aufweisen. Alle Produkte, die keine RMA-Nummer aufweisen, werden nicht angenommen. Highlite nimmt die zurückgesendeten Waren nicht entgegen und übernimmt auch keinerlei Haftung. Rufen Sie Highlite an unter 0031-455667723 oder schreiben Sie ein E-Mail an aftersales@highlite.nl und fordern Sie eine RMA-Nummer an, bevor Sie die Ware versenden. Sie sollten die Modellnummer und die Seriennummer sowie eine kurze Begründung für die Rücksendung angeben. Verpacken Sie die Ware sorgfältig, da Sie für alle Transportschäden, die durch unsachgemäße Verpackung entstehen, haften. Highlite behält sich das Recht vor, das Produkt oder die Produkte nach eigenem Ermessen zu reparieren oder zu ersetzen. Wir empfehlen Ihnen, die Verwendung von UPS-Verpackungen oder die Produkte doppelt zu verpacken. So sind Sie immer auf der sicheren Seite.

Hinweis: Wenn Sie eine RMA-Nummer erhalten, geben Sie bitte die folgenden Daten auf einem Zettel an und legen Sie ihn der Rücksendung bei:

- 1) Ihr Name
- 2) Ihre Anschrift
- 3) Ihre Telefonnummer
- 4) Eine kurze Problembeschreibung

Reklamationen

Der Kunde ist dazu verpflichtet, die empfangene Ware direkt nach Erhalt auf Fehler und/oder sichtbare Defekte zu überprüfen, oder diese Überprüfung nach dem Erhalt der Benachrichtigung, dass die Ware nun zur Verfügung steht, durchzuführen. Das Transportunternehmen haftet für Transportschäden. Deshalb müssen ihm eventuelle Schäden bei Erhalt der Warenlieferung mitgeteilt werden.

Es unterliegt der Verantwortung des Kunden, das Transportunternehmen über eventuelle Transportschäden der Ware zu informieren und Ausgleichsforderungen geltend zu machen. Alle Transportschäden müssen uns innerhalb von einem Tag nach Erhalt der Lieferung mitgeteilt werden. Alle Rücksendungen müssen vom Kunden freigemacht werden und eine Mitteilung über den Rücksendegrund enthalten. Nicht freigemachte Rücksendungen werden nur entgegengenommen, wenn das vorher schriftlich vereinbart wurde.

Reklamationen müssen uns innerhalb von 10 Werktagen nach Eingang der Rechnung auf dem Postweg oder per Fax übermittelt werden. Nach dieser Frist werden keine Reklamationen akzeptiert.

Reklamationen werden nur dann bearbeitet, wenn der Kunde bis dahin seine Vertragspflichten vollständig erfüllt hat, ungeachtet des Vertrags, aus dem diese Verpflichtungen resultieren.

Beschreibung des Geräts

Leistungsmerkmale

Der Compact Par 18 Tri MKII ist ein Effektstrahler mit hoher Leistung und hervorragenden Effekten.

- Kompaktes, flaches Par-Gehäuse
- Modernes Design
- Netzspannung: 100-240V AC
- Einfache Kombination von bis zu 15 Geräten
- Konvektionskühlung, absolut lautlos
- Flimmerfrei (geeignet für Fernsehstudios)
- Leistung 60 Watt
- Stromfluss: 350mA
- Aktualisierungsrate: 7,8 KHz
- LED-System: 18 x 3-in-1 LED-Technologie
- Volle 3-in-1 RGB-Farbmischung
- 4-stelliges LED-Display
- Doppelhalterung
- Lumen: 9600
- Lux /2m: 4170
- Max. Abstand: 10m
- Steuermodus: DMX512
- DMX-Kanäle: 1, 3, 4, 6
- Dimmer: 0-100%
- Stroboskopfunktion: 0-20Hz
- Strahlungswinkel: 28°
- Steuerung: Voreingestellte Programme, Auto, Musiktaktung, Master/Slave, DMX
- DMX-gesteuert
- Musiktaktung via integriertes Mikrofon
- 3-Pin-DMX-Eingang und 3-Pin-DMX-Ausgang (XLR-3-Pin)
- IEC-Ein- und Ausgang
- Gehäuse: Aluminium und Eisen
- Farbe: Schwarz
- Kühlung: Kühlkörper aus Aluminium
- Abmessungen: 250mm x 290mm x 96 mm
- Gewicht: 2,84 kg
- Sicherung 1A /250V

Übersicht



Abb. 1

- 1) Halterung mit Einstellschraube
- 2) Linsen

Rückseite



Abb. 2

- 3) 3-Pin-DMX-In
- 4) 3-Pin-DMX-Out
- 5) LCD-Display + Menü-Tasten, Erdung

- 6) Öse für das Sicherheitskabel
- 7) IEC-Ausgang (für max. 15 Geräte)
- 8) IEC-Eingang + Sicherung 1A/250V

Installation

Entfernen Sie alle Verpackungsmaterialien. Versichern Sie sich, dass alle Schaumstoff- und Plastikfüllmaterialien vollständig entfernt sind. Schließen Sie alle Kabel an.

Trennen Sie das System immer vom Netz, bevor Sie es reinigen oder warten.

Für Schäden, die durch Nichtbeachtung entstehen, wird keine Haftung übernommen.

Setup und Betrieb

Befolgen Sie die untenstehenden Anweisungen, da Sie zum bevorzugten Betriebsmodus gehören. Versichern Sie sich immer, dass das Gerät für die örtliche Netzspannung geeignet ist (siehe Technische Daten), bevor Sie es an das Stromnetz anschließen. Ein für 120V ausgelegtes Gerät darf nicht an eine Netzspannung von 230V angeschlossen werden und umgekehrt.

Für Schäden, die durch Nichtbeachtung entstehen, wird keine Haftung übernommen.

Steuerungsmodi

FUNKTIONEN:

Es gibt 5 Modi:

- Voreingestellte Programme auswählen
- Auto (optische Effekte)
- Musiktaktung
- Master/Slave
- DMX-512

Ein Compact Par (Voreingestellte Programme)

1. Bringen Sie das Effektlicht an einem stabilen Traversenrahmen an. Lassen Sie dabei mindestens 0,5m Freiraum auf allen Seiten, um die Luftzirkulation zu gewährleisten.
2. Der Compact Par funktioniert selbständig, wenn er an kein DMX-Kabel angeschlossen ist. Siehe weiter unten für mehr Informationen über die voreingestellten Programme.

Ein Compact Par (Automatisch gesteuerte optische Effekte)

1. Bringen Sie das Effektlicht an einem stabilen Traversenrahmen an. Lassen Sie dabei mindestens 0,5m Freiraum auf allen Seiten, um die Luftzirkulation zu gewährleisten.
2. Der Compact Par funktioniert selbständig, wenn er an kein DMX-Kabel angeschlossen ist. Siehe weiter vorne für mehr Informationen über die optischen Effekte im Auto-Modus.

Ein Compact Par (musikgetaktet)

1. Bringen Sie das Effektlicht an einem stabilen Traversenrahmen an. Lassen Sie dabei mindestens 0,5m Freiraum auf allen Seiten, um die Luftzirkulation zu gewährleisten.
2. Schalten Sie die Musik ein. Wenn der Compact Par auf SU00 gestellt ist (Sound-Control), reagiert er auf den Rhythmus der Musik. Siehe weiter vorn mehr Informationen über die Sound-Control-Optionen (Musiktaktung).

Mehrere Compact Pars (Master/Slave-Steuerung)

1. Bringen Sie das Effektlicht an einem stabilen Traversenrahmen an. Lassen Sie dabei mindestens 0,5m Freiraum auf allen Seiten, um die Luftzirkulation zu gewährleisten.
2. Verbinden Sie den Compact Par 18 Tri MKII mit einem 3-P-XLR-Kabel.

Die Steckerkontakte:



1. Erdung
2. Signal -
3. Signal +

3. Verbinden Sie die Geräte so wie in (Abb. 3) gezeigt. Verwenden Sie ein DMX-Datenkabel, um die DMX-„OUT“-Buchse des ersten Geräts mit der „IN“-Buchse des zweiten Geräts zu verbinden. Wiederholen Sie diesen Vorgang, um das zweite, dritte und vierte Gerät ebenfalls zu verbinden. Mit dem Master-Gerät stehen Ihnen dieselben Funktionen wie auf Seite 15 und 16 beschrieben (voreingestellte Programme, Auto oder musikgetaktet) zur Verfügung. Das bedeutet, dass Sie den gewünschten Operationsmodus am Mastergerät einstellen können und dass dann alle Slave-Geräte genauso reagieren wie dieses Gerät.

Mehrere Compact Pars (Master/Slave-Steuerung)

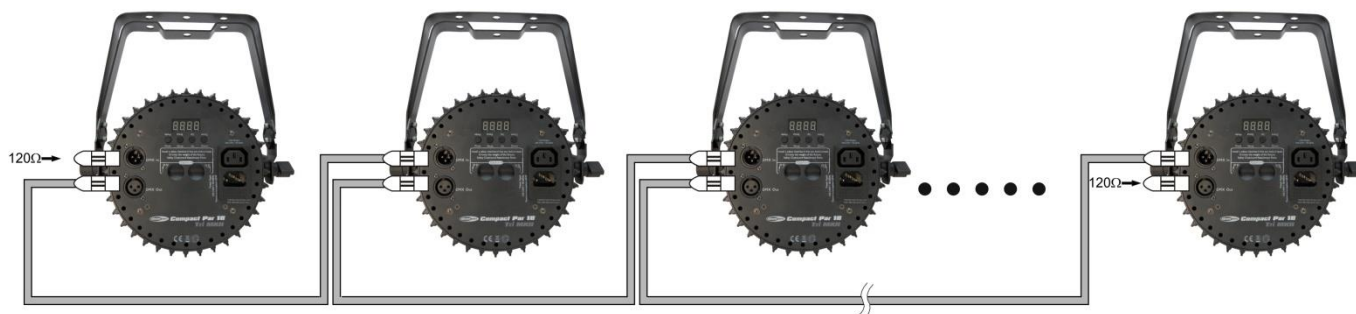


Abb. 3

Mehrere Compact Pars (DMX-Steuerung)

1. Bringen Sie das Effektlicht an einem stabilen Traversenrahmen an. Lassen Sie dabei mindestens 0,5m Freiraum auf allen Seiten, um die Luftzirkulation zu gewährleisten.
2. Schließen Sie das Gerät mit dem Versorgungskabel an eine geeignete Steckdose an.
3. Verbinden Sie die Compact Pars mit einem 3-P-XLR-Kabel.
4. Verbinden Sie die Geräte so wie in (Abb. 4) gezeigt. Verwenden Sie ein DMX-Datenkabel, um die DMX-„OUT“-Buchse des ersten Geräts mit der „IN“-Buchse des zweiten Geräts zu verbinden. Wiederholen Sie diesen Vorgang, um das zweite, dritte und vierte Gerät ebenfalls zu verbinden.
5. Die Geräte an das Stromnetz anschließen: Schließen Sie das Versorgungskabel an eine geeignete Steckdose an. Wiederholen Sie diesen Vorgang für alle Geräte und den Controller.

Mehrere Compact Pars Pro-Setup

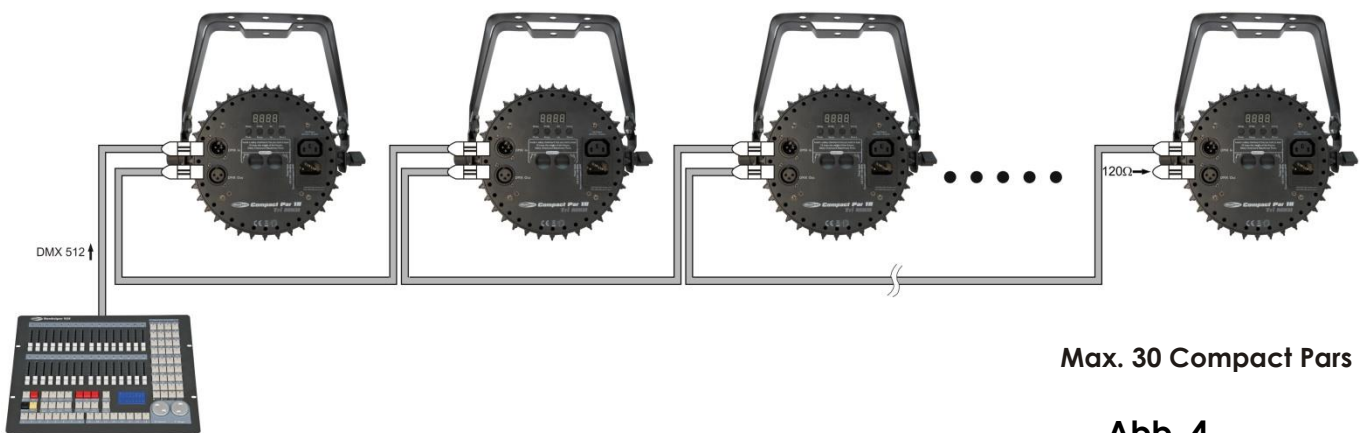


Abb. 4

Hinweis : Verbinden Sie alle DMX-Kabel und stellen Sie die DIP-Schalter ein, bevor Sie die Geräte an das Stromnetz anschließen.

6. Schließen Sie das System erst an das Stromnetz an, wenn alle Geräte korrekt angebracht und angeschlossen sind. Entwerfen Sie nun Ihre Show, so wie es mit den Funktionen Ihres DMX-Controllers möglich ist. Siehe Seite 16 für mehr Informationen über die DMX-Programmierung.

Verbinden der Geräte

Wenn Sie Licht-Shows mit einem oder mehreren Geräten mit einem DMX-512-Controller steuern oder synchronisierte Shows mit zwei oder mehreren Geräten im Master/Slave-Betriebsmodus abspielen wollen, müssen Sie eine serielle Datenübertragungsleitung verwenden. Die Gesamtanzahl der von allen Geräten benötigten Kanäle legt die Zahl der Geräte fest, die die Datenübertragungsleitung unterstützen kann.

Wichtig:

Die mit einer seriellen Datenübertragungsleitung verbundenen Geräte müssen in Reihe geschaltet sein. Gemäß dem Standard EIA-485 sollten niemals mehr als 30 Geräte an eine Datenübertragungsleitung angeschlossen werden. Wenn Sie dennoch mehr als 30 Geräte an eine serielle Datenübertragungsleitung anschließen, ohne einen Opto-Splitter zu verwenden, verschlechtert sich eventuell die Qualität des DMX-Signals.



Maximale empfohlene Länge der DMX-Datenübertragungsleitung: 100 Meter

Maximale empfohlene Anzahl von Compact Pars an einer DMX-Datenübertragungsleitung: 30 Geräte

Mit 220V: Es können bis zu 30 Geräte in Reihe geschaltet werden

Mit 120V: Es können bis zu 15 Geräte in Reihe geschaltet werden

Datenverkabelung

Zur Verbindung der Geräte müssen Datenkabel verwendet werden. Sie können DAP –Audio zertifizierte DMX-Kabel direkt bei einem Händler erwerben oder Ihr eigenes Kabel herstellen. Wenn Sie selbst ein Kabel herstellen möchten, verwenden Sie bitte ein Datenkabel, das qualitativ hochwertige Signale übertragen kann und relativ resistent gegen elektromagnetische Interferenzen ist.

DAP-Audio zertifizierte DMX-Datenkabel

- Mehrzweck DAP-Audio-Kabel. bal. XLR/M 3 p. > XLR/F 3 p.
Artikelnummer FL01150 (1,5m.), FL013 (3m.), FL016 (6m.), FL0110 (10m.), FL0115 (15m.), FL0120 (20m.).
- DAP-Audiokabel für anspruchsvolle Anwender. Außergewöhnliche Audio-Eigenschaften und Verbindungsstück von Neutrik®. **Artikelnummer** FL71150 (1,5m.), FL713 (3m.), FL716 (6m.), FL7110 (10m.).

Bedienfeld

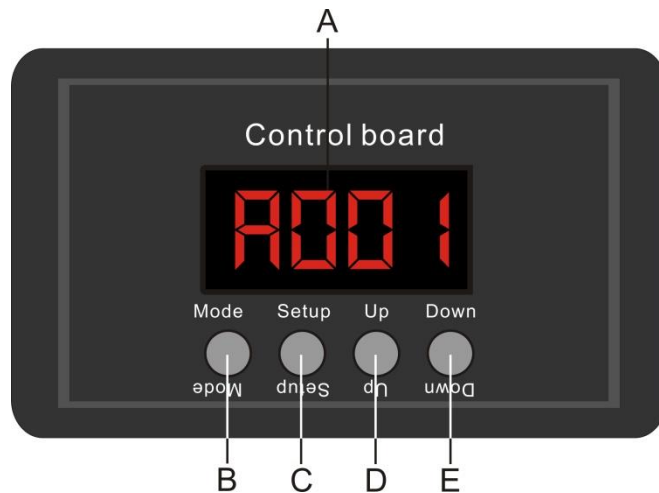


Abb. 5

- | | |
|----------------|---------------|
| A. LED-Display | D. Up-Taste |
| B. MODE-Taste | E. Down-Taste |
| C. SETUP-Taste | |

DMX-Steuermodus:

Den Geräten werden individuelle Adressen an einer Datenübertragungsleitung zugewiesen, die wiederum mit einem Controller verbunden ist.

Die Geräte reagieren auf das vom Controller ausgegebene DMX-Signal.

DMX-Adresszuweisung

Mit dem Bedienfeld können Sie dem Gerät eine DMX-Adresse zuweisen. Das ist der erste Kanal, über den der Compact Par vom Controller gesteuert wird.

Achten Sie bei der Verwendung eines Controllers darauf, dass das Gerät maximal über **6** Kanäle verfügt. Die DMX-Adresse muss unbedingt richtig eingestellt werden, wenn Sie mehrere Compact Pars verwenden. Daher sollte die DMX-Adresse des ersten Compact Par **1(001)** sein; die DMX-Adresse des zweiten Geräts sollte **1+6=7** sein; die DMX-Adresse des dritten Geräts sollte **7+6=13** sein, etc.

Stellen Sie sicher, dass sich die Kanäle nicht überschneiden, damit jedes einzelne Gerät korrekt gesteuert werden kann. Wenn zwei oder mehreren Compact Pars ähnliche Adressen zugewiesen werden, reagieren sie entsprechend ähnlich.

Siehe „Adresszuweisung“ in der Bedienungsanleitung (menu d001)

Steuerung:

Nachdem Sie allen Compact Pars eine Adresse zugewiesen haben, können Sie sie nun mit Ihrem Lichtpult ansteuern.

Hinweis: Beim Einschalten erkennt der Compact Par automatisch, ob er DMX 512-Daten empfängt.

Falls das nicht der Fall ist, könnte eines der folgenden Probleme vorliegen:

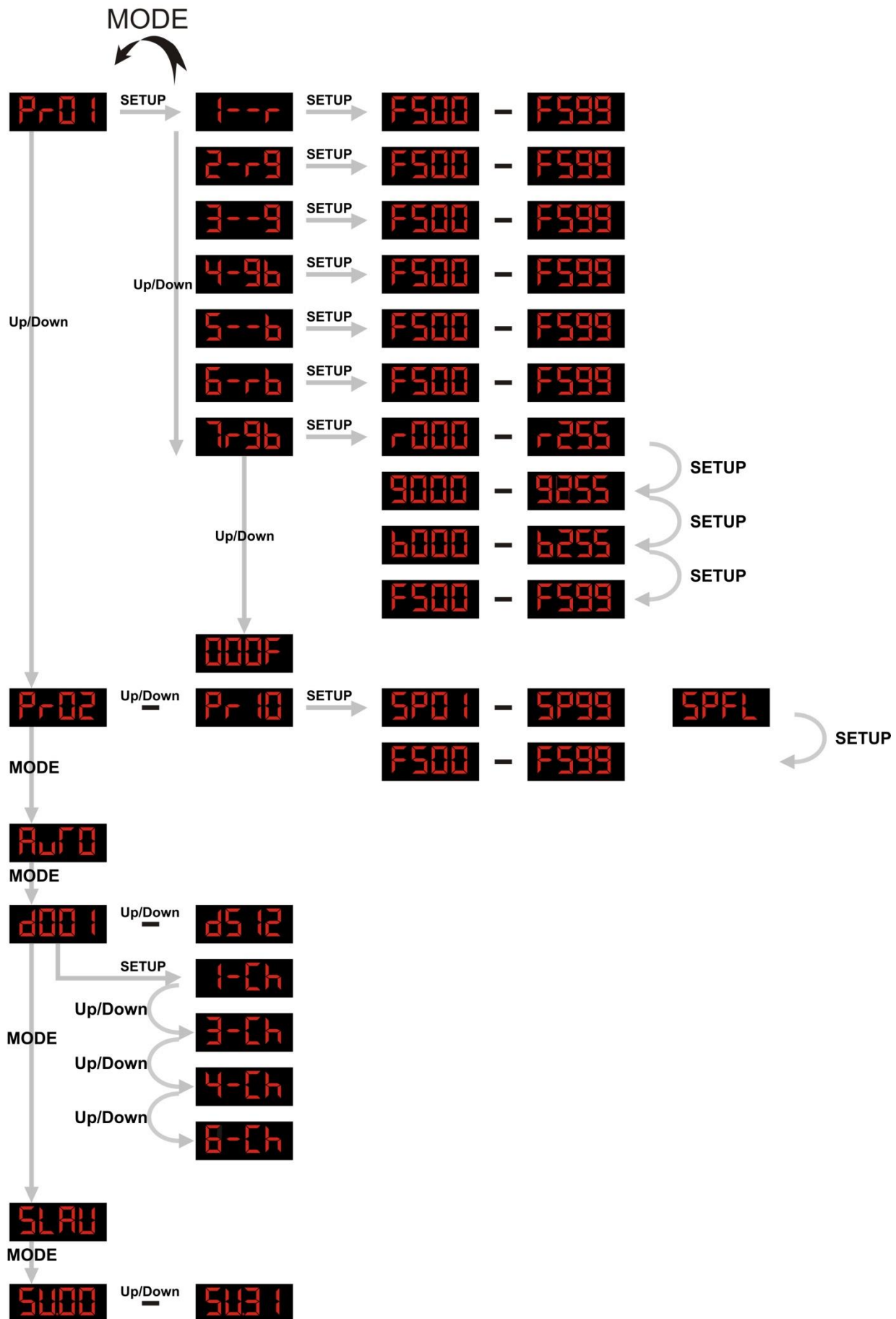
- - Das XLR-Kabel des Controllers ist nicht an den entsprechenden -Eingang des Compact Pars angeschlossen.
- Der Controller ist ausgeschaltet oder funktioniert nicht richtig, das Kabel oder der Stecker funktionieren nicht richtig oder die Pole im Eingangsstecker sind vertauscht.

Hinweis: Am letzten Gerät muss ein XLR-Endstecker mit einem Widerstand von 120 Ohm angebracht werden, um die korrekte Steuerung über die DMX-Datenübertragungsleitung zu gewährleisten.

⚠ Display aus nach 20 Sekunden ⚠

Wenn 20 Sekunden lang keine Taste betätigt wird, verdunkelt sich die Display-Anzeige. Wenn eine der vier Tasten gedrückt wird, schaltet sich das Display wieder ein.

Menü-Übersicht



Hauptmenü-Optionen

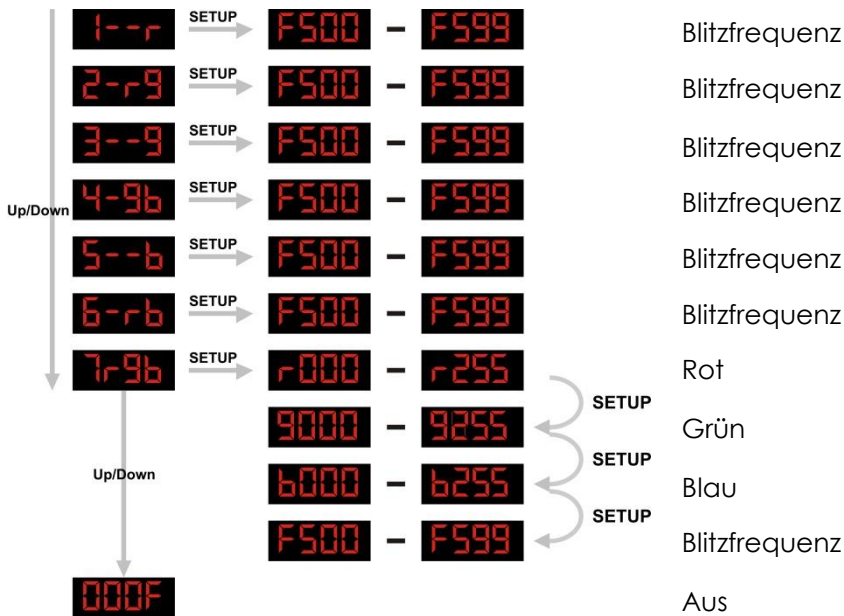
- Pr01** 1. Voreingestellte Programme
- Auto** 2. Auto-Modus
- d001** 3. DMX-Adresse
- SLAV** 4. Slave-Modus
- SU00** 5. Musiktaktung

Die Versionsnummer des Compact Par 18 Tri MKII wird nur beim Einschalten angezeigt! **U10**

1. Voreingestellte Programme

- 1) Drücken Sie die **MODE**-Taste an dem Gerät, bis **Pr01** auf dem Display erscheint.
- 2) In diesem Menü können Sie die voreingestellten Programme des Compact Par einstellen.
Mit den Up/Down-Tasten können Sie zwischen 10 verschiedenen voreingestellten Programmen **Pr01** ^{Up/Down} **Pr10** wählen.
- 3) Wenn Sie **Pr01** auswählen, können Sie zwischen einer Vielzahl an manuellen Farbeinstellungen wählen.

Drücken Sie **Setup**, um die voreingestellten Programm-Menüs zu aktivieren.



- 4) Wenn Sie **Pr02** ^{Up/Down} **Pr10** auswählen, können Sie mit der **Setup**-Taste zwischen den voreingestellten Programm-Menüs hin- und her schalten.
- 5) Sie können 2 verschiedene Untermenüs auswählen.

- SP01 - SP99** **SPFL** Programmabspielgeschwindigkeit von 01-99 und FL
- F500 - F599** Blitzfrequenz von 00-99

Verwenden Sie die **Setup**-Taste, um durch das Menü zu scrollen.

2. Auto-Programm

- 1) Drücken Sie die **MODE**-Taste an dem Gerät, bis **AUTO** auf dem Display erscheint.
- 2) In diesem Menü können Sie den Auto-Modus des Compact Par aktivieren.

3. DMX-Modus

Mit diesem Menü können Sie die DMX-Adresse zuweisen.

- 1) Drücken Sie die **MODE**-Taste, bis das Display **0001** anzeigt.
- 2) Sie können zwischen 512 verschiedenen DMX-Adressen wählen.
Wählen Sie mit den Up/Down-Tasten die gewünschte Adresse von **0001** ^{Up/Down} **0512** aus.
- 3) Mit der **Setup**-Taste können Sie zudem 4 verschiedenen DMX-Modi auswählen.
Aktivieren Sie den gewünschten Modus mit den Up/Down-Tasten.

1-Ch

1 Kanal

3-Ch

3 Kanäle

4-Ch

4 Kanäle

6-Ch

6 Kanäle

4. Slave-Modus

Wenn auf dem Display: **SLAVE** angezeigt wird, befindet sich das Gerät im Slave-Modus. Es reagiert nun wie das Master-Gerät.

5. Musikgetakteter Modus

- 1) Drücken Sie die **MODE**-Taste an dem Gerät, bis das Display **5000** anzeigt. Wenn Sie nun Musik abspielen, reagiert der Compact Par auf ihren Rhythmus.

5000

^{Up/Down}

5031

Sie können die Empfindlichkeit von niedrig bis hoch einstellen.

DMX-Kanäle

1 Kanal

Kanal 1 – Farbmakros

0	Keine Funktion
1-22	Rot
23-45	Grün
46-68	Blau
69-91	Zyan
92-114	Gelb
115-137	Orange
138-160	Pink
161-183	Lila
184-206	Dunkelblau
207-229	Hellgrün
230-252	Weiß
253-255	Warmweiß

3 Kanäle

Kanal 1 – Rot

0-255	Rote Farbintensität, stufenweise von 0 – 100%
-------	---

Kanal 2 - Grün

0-255	Grüne Farbintensität, stufenweise von 0 – 100%
-------	--

Kanal 3 - Blau

0-255	Blaue Farbintensität, stufenweise von 0 – 100%
-------	--

4 Kanäle

Kanal 1 – Masterdimmer

0-255	Helligkeit von 0 – 100%
-------	-------------------------

Kanal 2 – Rot

0-255	Rote Farbintensität, stufenweise von 0 – 100%
-------	---

Kanal 3 - Grün

0-255	Grüne Farbintensität, stufenweise von 0 – 100%
-------	--

Kanal 4 - Blau

0-255	Blaue Farbintensität, stufenweise von 0 – 100%
-------	--

6 Kanäle



Kanal 1 – Masterdimmer

0-255	Helligkeit von 0 – 100%
-------	-------------------------

Kanal 2 – Rot (wenn CH6 OFF ist)

0-255	Rote Farbintensität, stufenweise von 0 – 100%
-------	---

Kanal 2 – RGB-Makro (wenn CH6 zwischen 1 und 24 eingestellt ist)

0-8	Rot (255)
9-17	Rot (255), Grün (50)
18-26	Rot (255), Grün (150)
27-35	Rot (255), Grün (255)
36-44	Rot (200), Grün (255)
45-53	Rot (100), Grün (255)
54-62	Rot (40), Grün (255)
63-71	Grün (255)
72-80	Grün (255), Blau (50)
81-89	Grün (255), Blau (150)
90-98	Grün (255), Blau (255)
99-107	Grün (150), Blau (255)
108-116	Grün (50), Blau (255)
117-125	Blau (255)
126-134	Rot (50), Blau (255)
135-143	Rot (150), Blau (250)
144-152	Rot (255), Blau (255)
153-161	Rot (220), Blau (50)
162-170	Rot (150), Grün (50), Blau (100)
171-179	Rot (50), Grün (180), Blau (220)
180-188	Rot (50), Grün (220), Blau (100)
189-197	Rot (150), Grün (220)
198-206	Rot (150), Blau (220)
207-215	Grün (180), Blau (220)
216-224	Grün (220), Blau (50)
225-233	Rot (220), Grün (100), Blau (50)
234-242	Rot (220), Grün (200), Blau (100)
243-251	Rot (255), Grün (200), Blau (150)
252-255	Rot (255), Grün (255), Blau (255)

Kanal 2 – Programmgeschwindigkeit (wenn CH6 zwischen 25 und 249 eingestellt ist)

0-255	Geschwindigkeit von langsam nach schnell
-------	--

Kanal 2 – Audioempfindlichkeit (wenn CH6 zwischen 250 und 255 eingestellt ist)

0-255	Audioempfindlichkeit von niedrig nach hoch
-------	--

Kanal 3 - Grün

0-255	Grüne Farbintensität, stufenweise von 0 – 100%
-------	--

Kanal 4 - Blau

0-255	Blaue Farbintensität, stufenweise von 0 – 100%
-------	--

5 Kanäle - Stroboskop

0-9	Keine Funktion
10-255	Stroboskopeffekt, von langsam nach schnell (0-20 Blitze/Sek.)

Kanal 6 - Farbprogramme

0-24	29 statische Farben, Programm-Modus via Kanal 2
25-49	Programm 2 (7-farbig, allmähliche Änderung) R, RG, G, GB, B, RB, RGB
50-74	Programm 3 (3-farbig, allmähliche Änderung) R, G, B,
75-99	Programm 4 (7-farbig, Farbumschaltung) R, RG, G, GB, B, RB, RGB
100-124	Programm 5 (3-farbig, Farbumschaltung) R, G, B,
125-149	Programm 6 (Fantasy-Änderung1)
150-174	Programm 7 (Fantasy-Änderung2)
175-199	Programm 8 (rot, allmähliche Änderung)
200-224	Programm 9 (grün, allmähliche Änderung)
225-249	Programm 10 (blau, allmähliche Änderung)
250-255	Musiktaktung

Wartung

Der Compact Par von Showtec ist annähernd wartungsfrei. Dennoch sollte das Gerät regelmäßig gereinigt werden. Falls das Gerät nicht regelmäßig gereinigt wird, verringert sich die Lichtleistung des Geräts mit der Zeit erheblich. Trennen Sie das Gerät vom Netz und wischen Sie es mit einem feuchten Tuch ab. Tauchen Sie das Gerät niemals in eine Flüssigkeit. Reinigen Sie die Linse mit Glasreiniger und einem weichen Lappen. Verwenden Sie keinen Alkohol oder Lösungsmittel. Die Anschlüsse sollten ebenfalls regelmäßig gereinigt werden. Trennen Sie das Gerät vom Netz und wischen Sie die Anschlüsse mit einem feuchten Tuch ab. Versichern Sie sich, dass alle Anschlüsse vollständig trocken sind, bevor Sie das Gerät mit anderen Geräten verbinden oder wieder ans Netz anschließen.

Der Bediener muss sicherstellen, dass alle sicherheitsrelevanten und maschinentechnischen Vorrichtungen jeweils nach vier Jahren einer technischen Abnahmeprüfung durch qualifiziertes Personal unterzogen werden.

Der Bediener muss sicherstellen, dass alle sicherheitsrelevanten und maschinentechnischen Vorrichtungen einmal jährlich durch qualifiziertes Personal überprüft werden.

Bei der Überprüfung müssen die nachfolgenden Punkte betrachtet werden:

1. Alle Schrauben, die für die Installation des Produkts oder von Teilen des Produkts verwendet werden, müssen fest sitzen und dürfen nicht korrodiert sein.
2. Weder Gehäuse noch Befestigungen oder die Stellen, an denen das Produkt befestigt ist, dürfen Verformungen aufweisen.
3. Mechanisch bewegte Bauteile wie Achsen, Linsen, etc. dürfen keinerlei Verschleißspuren aufweisen.
4. Netzkabel müssen unbeschädigt sein und dürfen keine Anzeichen von Materialermüdung aufweisen.

Sicherung austauschen

Durch Überspannungen, Kurzschlüsse oder ungeeignete Netzanschlüsse kann eine Sicherung durchbrennen. Das Gerät funktioniert nicht, wenn die Sicherung durchgebrannt ist. Falls bei Ihrem Gerät eine Sicherung durchbrennt, führen Sie die folgenden Schritte durch.

1. Ziehen Sie den Netzstecker ab.
2. Führen Sie einen flachen Schraubendreher in den Schlitz der Sicherungsabdeckung ein. Hebeln Sie die Abdeckung vorsichtig auf. Die Sicherung kommt nun zum Vorschein.
3. Entfernen Sie die alte Sicherung. Wenn Sie braun oder milchig aussieht, ist sie durchgebrannt.
4. Setzen Sie die neue Sicherung in die Halterung ein. Schließen Sie die Abdeckung. Verwenden Sie ausschließlich eine Sicherung desselben Typs und mit den gleichen Spezifikationen. Beachten Sie dafür das Etikett mit den technischen Daten.

Fehlersuche

Kein Licht

Diese Anleitung zur Fehlersuche soll bei der Lösung einfacher Probleme helfen.

Falls ein Problem auftreten sollte, führen Sie die untenstehenden Schritte der Reihe nach aus, bis das Problem gelöst ist. Sobald das Gerät wieder ordnungsgemäß funktioniert, sollten die nachfolgenden Schritte nicht mehr ausgeführt werden.

Der Lichteffekt funktioniert nicht ordnungsgemäß – Wenden Sie sich an Fachpersonal.

Antwort: Es gibt drei mögliche Fehlerquellen: Die Stromversorgung, die LEDs, die Sicherung.

1. Stromversorgung. Überprüfen Sie, ob das Gerät an eine geeignete Stromversorgung angeschlossen ist.
2. Die LEDs. Geben Sie das Gerät an Ihren Showtec-Händler zurück.
3. Die Sicherung. Ersetzen Sie die Sicherung. Siehe Seite 19 für nähere Informationen zum Auswechseln der Sicherung.
4. Wenn alle erwähnten Bestandteile in einem ordnungsgemäßen Zustand zu sein scheinen, verbinden Sie das Gerät wieder mit dem Netz.
5. Wenn Sie die Ursache des Problems nicht ausfindig machen können, öffnen Sie auf keinen Fall das Gerät, da es Schaden nehmen könnte und die Garantie erlischt.
6. Geben Sie das Gerät an Ihren Showtec-Händler zurück.

Keine Reaktion auf DMX-Signale

Antwort: Die Fehlerquellen könnten das DMX-Kabel oder die Anschlussteile, ein defekter Controller oder eine defekte DMX-Karte für die Lichteffekte sein.

1. Überprüfen Sie das DMX-Kabel: Ziehen Sie den Netzstecker ab, wechseln Sie das DMX-Kabel aus und stecken Sie den Netzstecker erneut an. Probieren Sie erneut, ob das Gerät nun auf DMX-Signale reagiert.
2. Stellen Sie fest, ob der Controller oder das Lichteffektgerät defekt ist. Funktioniert der Controller ordnungsgemäß mit anderen DMX-Produkten? Falls das nicht der Fall ist, lassen Sie ihn reparieren. Falls der Controller funktioniert, bringen Sie das DMX-Kabel und das Lichteffektgerät zu einem qualifizierten Techniker.

Siehe nächste Seite für mehr Problembeschreibungen.

Problem	Mögliche Ursache(n)	Lösung
Ein oder mehrere Geräte sind völlig tot.	Das Gerät erhält keinen Strom	<ul style="list-style-type: none"> • Überprüfen Sie, ob das Gerät eingeschaltet ist und dass die Kabel angeschlossen sind.
	Hauptsicherung durchgebrannt.	<ul style="list-style-type: none"> • Ersetzen Sie die Sicherung.
Die Geräte starten korrekt neu, aber sie reagieren fehlerhaft oder überhaupt nicht auf den Controller.	Der Controller ist nicht angeschlossen.	<ul style="list-style-type: none"> • Schließen Sie den Controller an.
	Der 3-Pin XLR OUT Anschluss des Controllers passt nicht zum XLR OUT Anschluss des ersten Geräts an der Datenübertragungsleitung (d.h. die Polarität ist vertauscht).	<ul style="list-style-type: none"> • Schalten Sie einen Phasendreher zwischen den Controller und das erste Gerät an der Datenübertragungsleitung.
Die Geräte starten korrekt neu, aber einige reagieren fehlerhaft oder überhaupt nicht auf den Controller.	Schlechte Signalqualität	<ul style="list-style-type: none"> • Überprüfen Sie die Signalqualität. Falls Sie weit unter 100% liegt, könnte das Problem eine minderwertige Datenübertragungsleitung, minderwertige oder gebrochene Kabel, ein fehlender Endstecker oder ein defektes Gerät sein, dass die Datenübertragung stört.
	Schlechte Verbindung der Datenübertragungsleitung	<ul style="list-style-type: none"> • Überprüfen Sie alle Verbindungen und Kabel. Korrigieren Sie Schlechte Verbindungen. Reparieren oder ersetzen Sie beschädigte Kabel.
	Die Datenübertragung wird nicht mit einem 120 Ohm Endstecker beendet.	<ul style="list-style-type: none"> • Bringen Sie an der Ausgangsbuchse des letzten Geräts an der Datenleitung einen Endstecker an.
	Fehlerhafte Adresszuweisung der Geräte.	<ul style="list-style-type: none"> • Überprüfen Sie die Adress-Einstellungen.
	Eines der Geräte an der Datenübertragungsleitung funktioniert nicht korrekt und stört die Datenübertragung.	<ul style="list-style-type: none"> • Umgehen Sie ein Gerät nach dem anderen, bis alle anderen Geräte wieder ordnungsgemäß funktionieren: Ziehen Sie beide Verbindungsstecker vom Gerät ab und stecken Sie sie direkt zusammen. • Lassen Sie das defekte Gerät von einem qualifizierten Techniker warten.
	3-PIN XLR Out an den Geräten passen nicht (Pins 2 und 3 vertauscht).	<ul style="list-style-type: none"> • Schalten Sie einen Phasendreher zwischen die Geräte oder tauschen Sie Pin 2 und Pin 3 an dem nicht ordnungsgemäß funktionierendem Gerät aus.
Kein Licht	Die Stromversorgungseinstellungen passen nicht zur örtlichen Netzspannung und Frequenz.	<ul style="list-style-type: none"> • Trennen Sie das Gerät von der Stromversorgung. Überprüfen Sie die Einstellungen und korrigieren Sie sie bei Bedarf.
	LEDs beschädigt.	<ul style="list-style-type: none"> • Trennen Sie alle Verbindungen des Geräts und geben Sie es an Ihren Händler zurück.

Technische Daten

Modell: Showtec Compact Par

- Kompaktes, flaches Par-Gehäuse
- Modernes Design
- Netzspannung: 100-240V AC
- Einfache Kombination von bis zu 15 Geräten
- Konvektionskühlung, absolut lautlos
- Flimmerfrei (geeignet für Fernsehstudios)
- Leistung 60 Watt
- Stromfluss: 350mA
- Aktualisierungsrate: 7,8 KHz
- LED-System: 18 x 3-in-1 LED-Technologie
- Volle 3-in-1 RGB-Farbmischung
- 4-stelliges LED-Display
- Doppelhalterung
- Lumen: 9600
- Lux /2m: 4170
- Max. Abstand: 10m
- Steuermodus: DMX512
- DMX-Kanäle: 1, 3, 4, 6
- Dimmer: 0-100%
- Stroboskopfunktion: 0-20Hz
- Strahlungswinkel: 28°
- Steuerung:
Voreingestellte Programme, Auto, Musiktaktung, Master/Slave, DMX
- DMX-gesteuert
- Musiktaktung via integriertes Mikrofon
- 3-Pin-DMX-Eingang und 3-Pin-DMX-Ausgang (XLR-3-Pin)
- IEC-Ein- und Ausgang
- Gehäuse: Aluminium und Eisen
- Farbe: Schwarz
- Kühlung: Kühlkörper aus Aluminium
- Abmessungen: 250mm x 290mm x 96 mm
- Gewicht: 2,84 kg
- Sicherung 1A /250V



Mindestabstand:

Mindestabstand zu brennbaren Oberflächen: 0,5m

Mindestabstand zum beleuchteten Objekt: 0,8m

Unangekündigte Änderungen der technischen Daten und des Designs bleiben vorbehalten.



Website: www.Showtec.info

E-Mail: service@highlite.nl



© 2014 Showtec.