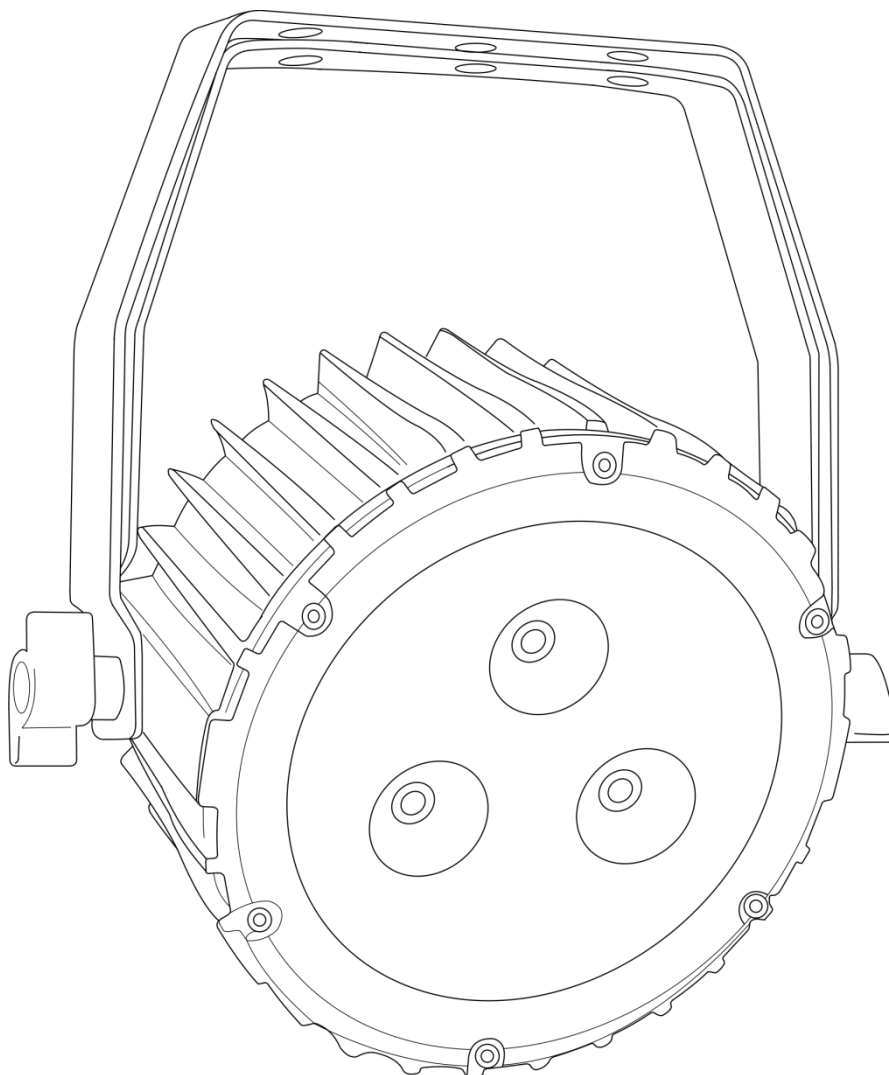




**HANDLEIDING**



**NEDERLANDS**

**Power Spot 3 Q5**

**V1**

**Bestelcode: 42573**

**Inhoudsopgave**

<b>Waarschuwing</b> .....	2
Veiligheidsinstructies.....	2
Bepalingen voor het gebruik.....	4
Rigging .....	4
Aansluiting op de netspanning.....	5
Retourneren .....	6
Claims.....	6
<b>Beschrijving van het apparaat</b> .....	7
Voorzijde .....	7
Achterzijde .....	8
<b>Installatie</b> .....	8
<b>Instellingen en gebruik</b> .....	8
Besturingsstanden .....	9
Eén Power Spot (ingebouwde programma's, automatische stand en handmatige stand) .....	9
Eén Power Spot (geluidsgestuurd) .....	9
Meerdere Power Spots (master-slavebesturing) .....	9
Meerdere Power Spot (DMX-besturing) .....	10
Het koppelen van fixtures .....	11
Datakabels.....	11
Bedieningspaneel.....	12
Besturingsstand.....	12
DMX-adrestoewijzing.....	12
Menuoverzicht.....	13
Hoofdmenu opties.....	14
1. Ingebouwde programma's .....	14
2. Automatische stand.....	14
3. DMX-512-stand.....	15
4. Master-slavestand .....	15
5. Geluidsgestuurde stand .....	15
6. Handmatige besturing (statische kleurenstand) .....	15
DMX-kanalen .....	16
5 kanalen.....	16
7 kanalen.....	16
9 kanalen.....	16
<b>Onderhoud</b> .....	18
De zekering vervangen .....	18
<b>Problemen oplossen</b> .....	19
Geen licht.....	19
Geen respons op DMX.....	19
<b>Productspecificaties</b> .....	21
<b>Afmetingen</b> .....	22
<b>Opmerking</b> .....	23

## Waarschuwing



**Lees voor uw eigen veiligheid deze handleiding zorgvuldig door voordat u het apparaat voor de eerste keer opstart!**

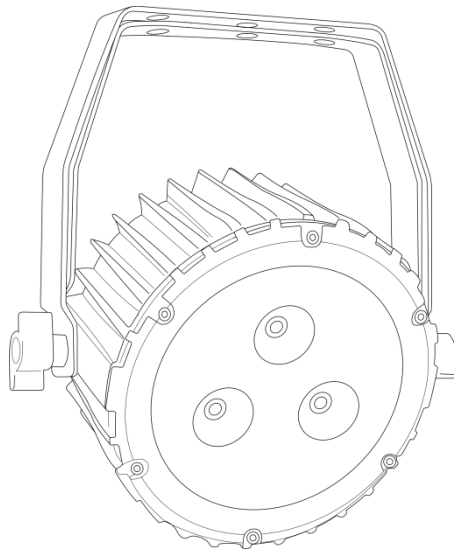


### Instructies bij het uitpakken

Pak bij ontvangst van dit product de doos onmiddellijk voorzichtig uit en controleer de inhoud. Controleer of alle onderdelen aanwezig zijn en dat er niets is beschadigd. Als u transportschade aan de onderdelen constateert of als de verpakking onjuist is behandeld, moet u de dealer hier onmiddellijk van op de hoogte brengen en het verpakkingsmateriaal bewaren voor inspectie. Bewaar de doos en alle verpakkingsmaterialen. Als een apparaat naar de fabriek moet worden geretourneerd, is het belangrijk dat deze in de originele doos en verpakkingsmateriaal wordt geretourneerd.

### Uw levering omvat:

- Showtec Power Spot 3 Q5
- IEC-voedingskabel (1,5 m)
- Gebruikershandleiding



### Verwachte levensduur LED

De helderheid van LED's neemt in de loop van de tijd af. WARMTE is hierbij cruciaal en leidt tot een snellere achteruitgang. Wanneer LED's in clusters worden geplaatst, worden ze warmer dan wanneer ze individueel of in optimale omstandigheden worden geplaatst. Hierdoor zal de levensduur van de LED's aanzienlijk korter zijn, wanneer alle LED's op vol vermogen worden gebruikt. Indien een lange levensduur de prioriteit heeft, moet u voor lagere bedrijfstemperaturen zorgen. U kunt hierbij denken aan het verlagen van de omgevingstemperatuur of de intensiteit van de projectie.



### LET OP!

**Houd dit apparaat uit de buurt van regen en vocht!  
Trek de stekker uit het stopcontact voordat u de behuizing opent!**



### Veiligheidsinstructies

Iedereen die betrokken is bij de installatie, het gebruik en het onderhoud van dit apparaat moet:

- gekwalificeerd zijn
- de instructies in deze handleiding volgen



**LET OP! Wees voorzichtig bij wat u doet.  
De hoge spanning op de kabels kan leiden tot  
gevaarlijke elektrische schokken bij aanraking!**



Voordat u het apparaat voor de eerste keer aanzet, moet u controleren of deze bij het transport niet is beschadigd.

Raadpleeg bij eventuele schade uw dealer en gebruik het apparaat niet.

Om het apparaat in een perfecte conditie te houden en het veilig te kunnen gebruiken, is het van essentieel belang dat de gebruiker de veiligheidsinstructies en de waarschuwingen in deze handleiding navolgt.

Wees ervan bewust dat schade, veroorzaakt door wijzigingen aan het apparaat, niet wordt gedekt door de garantie.

Dit apparaat bevat geen onderdelen die door de gebruiker kunnen worden vervangen. Onderhoud dient alleen door gekwalificeerde technici te worden uitgevoerd.

### **BELANGRIJK:**

De fabrikant neemt geen verantwoordelijkheid voor schade als gevolg van het niet naleven van instructies in deze handleiding, of door het aanbrengen van wijzigingen aan het apparaat.

- Zorg ervoor dat de voedingskabel nooit in contact komt met andere kabels! Wees bijzonder voorzichtig met de voedingskabel en alle aansluitingen met netspanning!
- Verwijder nooit waarschuwingen of informatiestickers van het apparaat.
- Dek de aarde-aansluiting nooit af.
- Til het apparaat nooit op aan de projectielens, hierdoor kunnen de mechanische onderdelen beschadigen. Pak het apparaat altijd vast bij de transporthandgrepen.
- Plaats geen enkel materiaal over de lens.
- Kijk nooit direct in de lichtbron.
- Laat geen kabels rondslingeren.
- Draai nooit de schroeven van de draaiende gobo los, anders kunt u mogelijk de kogellagers openen.
- Steek geen voorwerpen in de ventilatieopeningen.
- Sluit dit apparaat niet aan op een dimmerpack.
- Schakel het apparaat niet snel achter elkaar aan en uit, dit kan de levensduur van het apparaat verkorten.
- Raak tijdens het gebruik de behuizing van het apparaat niet met blote handen aan (de behuizing wordt erg heet). Laat het apparaat minstens 5 minuten afkoelen voordat u het aanraakt.
- Stel het apparaat niet bloot aan schokken en trillingen. Voorkom het gebruik van brute kracht tijdens de installatie of het gebruik van het apparaat.
- Gebruik het apparaat alleen binnenshuis en voorkom contact met water of andere vloeistoffen.
- Gebruik het apparaat uitsluitend na te controleren of de behuizing goed is afgesloten en dat alle schroeven goed zijn vastgedraaid.
- Gebruik het apparaat uitsluitend als u bekend bent met de functies.
- Voorkom blootstelling aan vuur en plaats het apparaat niet in de buurt van ontvlambare vloeistoffen of gassen.
- De behuizing moet tijdens het gebruik blijven gesloten.
- Laat altijd 50 cm ruimte vrij rond het apparaat, zodat de lucht goed kan circuleren.
- Als het apparaat niet in gebruik is of als het moet worden schoongemaakt, moet u de stekker uit het stopcontact halen. Haal altijd de kabel met de stekker uit het stopcontact. Haal de stekker nooit uit het stopcontact door aan het netsnoer te trekken.
- Zorg dat het apparaat niet wordt blootgesteld aan extreme hitte, vocht of stof.
- Zorg ervoor dat de netspanning niet hoger is dan de spanning die op de achterzijde staat vermeld.
- Zorg ervoor dat het netsnoer niet bekneld raakt en gebruik het snoer niet als deze is beschadigd. Controleer van tijd tot tijd het apparaat en het netsnoer.
- Als de lens duidelijk is beschadigd, moet deze worden vervangen.
- Als het apparaat is gevallen of een klap heeft opgelopen, moet u onmiddellijk de stekker uit het stopcontact trekken. Laat het apparaat voor gebruik nakijken door een gekwalificeerde technicus.
- Schakel het apparaat niet onmiddellijk in nadat het is blootgesteld aan grote temperatuurwisselingen (bv. na transport). Condens kan het apparaat beschadigen. Laat het apparaat uitgeschakeld op kamertemperatuur komen.

- Stop onmiddellijk met het gebruik van uw Showtec-apparaat als het niet goed werkt. Pak het apparaat zorgvuldig in (bij voorkeur in de oorspronkelijke verpakking) en retourneer het voor reparatie aan uw Showtec-dealer.
- Alleen voor gebruik door volwassenen. De fixture moet buiten het bereik van kinderen worden gemonteerd. Laat het draaiende apparaat nooit onbeheerd achter.
- Probeer niet de thermostaatschakelaar of de zekeringen te omzeilen.
- Gebruik bij vervanging alleen zekeringen van hetzelfde type en dezelfde klasse.
- De gebruiker is verantwoordelijk voor de juiste plaatsing en gebruik van de Power Spot. De fabrikant neemt geen verantwoordelijkheid voor schade als gevolg van misbruik of een onjuiste installatie van dit apparaat.
- Dit apparaat voldoet aan beschermingsklasse I. Het is daarom van essentieel belang dat de geel/groene aansluiting wordt geaard.
- Tijdens de eerste keer opstarten kan er wat rook of een vreemde geur uit het apparaat komen. Dit is normaal en betekent niet automatisch dat het apparaat defect is.
- Reparaties, onderhoud en elektrische aansluitingen dienen uitsluitend te worden uitgevoerd door een gekwalificeerde technicus.
- GARANTIE: Geldig tot één jaar na aankoopdatum.



### Bepalingen voor het gebruik

- Dit apparaat is niet ontworpen voor continu gebruik. Regelmatige onderbrekingen in het gebruik zorgen ervoor dat het apparaat een lange tijd zonder defecten meegaat.
- De afstand tussen de lichtbron en het projectievlak dient minimaal 1 meter te zijn.
- De maximale omgevingstemperatuur  $t_a = 40^{\circ}\text{C}$  dient nooit te worden overschreden.
- De relatieve luchtvochtigheid mag niet hoger zijn dan 50%, met een omgevingstemperatuur van  $40^{\circ}\text{C}$ .
- Als dit apparaat gebruikt wordt op een andere wijze dan beschreven in deze handleiding, dan kan het product beschadigen en zal de garantie vervallen.
- Ieder ander gebruik kan leiden tot gevaren als kortsluiting, brandwonden, elektrische schokken, ontploffen van lampen, vastlopen enz.

*Hiermee brengt u de veiligheid van uzelf en anderen in gevaar!*

### Rigging

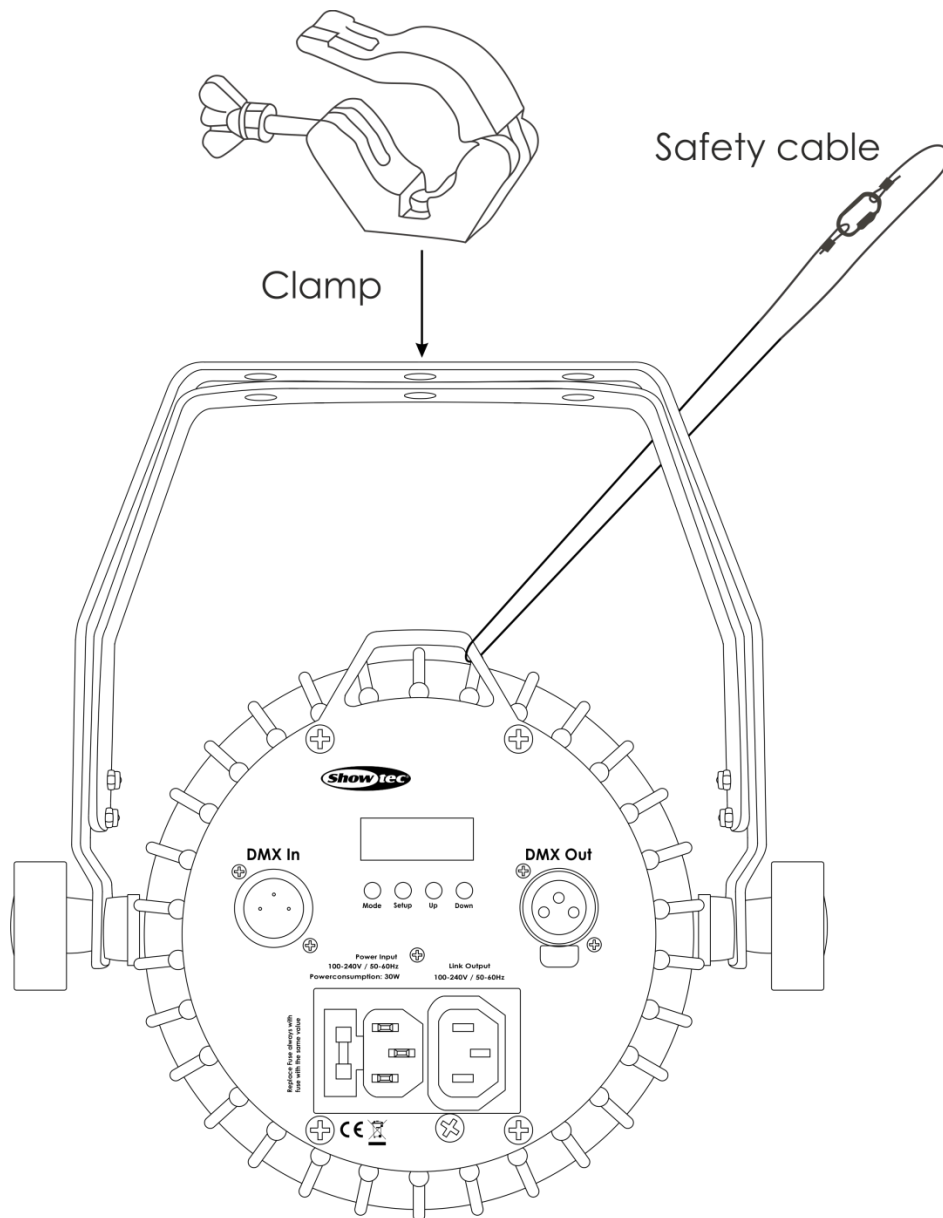
Volg de Europese en nationale richtlijnen met betrekking tot het ophangen van apparatuur (rigging), opzetten van trussen en alle andere veiligheidskwesaties.

Voer de installatie niet zelf uit!

Laat de installatie altijd uitvoeren door gekwalificeerd personeel!

### Procedure:

- Als de projector vanaf het plafond of hoge balken naar beneden gebracht wordt, moeten professionele truss-systemen gebruikt worden.
- Gebruik een klem om de projector met de montagebeugel aan het truss-systeem te bevestigen.
- De projector mag nooit vrij rondhangen.
- De installatie moet altijd beveiligd worden met een veiligheidsvoorziening, zoals een vangnet of een veiligheidskabel.
- Bij het ophangen, aftuigen of onderhoud van de projector moet u er altijd voor zorgen dat de vloer onder de plaats van installatie is afgezet en dat er zich geen onbevoegden in de buurt bevinden.



De Power Spot kan op een vlakke podiumvloer worden geplaatst of met een klem aan een willekeurig soort truss worden bevestigd.

Onjuiste installatie kan ernstig letsel en/of schade aan eigendommen veroorzaken!

### Aansluiting op de netspanning

Sluit het apparaat met de stekker aan op de netspanning.

Let er altijd op of de juiste kleur kabel op de juiste plaats wordt aangesloten.

Internationaal	EU-kabel	VK-kabel	VS-kabel	Pen
L	BRUIN	ROOD	GEEL/KOPER	FASE
N	BLAUW	ZWART	ZILVER	NEUTRAAL
	GEEL/GROEN	GROEN	GROEN	BESCHERMAARDE

*Zorg dat het apparaat altijd goed is geaard!*

Onjuiste installatie kan ernstig letsel en/of schade aan eigendommen veroorzaken!



### Retourneren



Geretourneerd handelswaar moet voldoende gefrankeerd en in de originele verpakking worden verzonden. Verzending onder rembours of via een antwoordnummer is niet mogelijk. De verpakking moet duidelijk zijn voorzien van het retournummer (RMA-nummer). Geretourneerde producten zonder retournummer worden geweigerd. Highlite zal aldus geretourneerde goederen of eventuele aansprakelijkheid niet accepteren. Bel Highlite 0031-455667723 of stuur een e-mail naar [aftersales@highlite.nl](mailto:aftersales@highlite.nl) en vraag een retournummer aan voordat u het apparaat verstuurt. Zorg dat u het modelnummer, serienummer en een korte beschrijving van de reden voor retourneren bij de hand hebt. Verpak het apparaat goed, schade tijdens verzending als gevolg van ondeugdelijke verpakking komt voor rekening van de klant. Highlite behoudt zich het recht voor naar eigen goeddunken product(en) te repareren of te vervangen. Als suggestie willen we aangeven dat een stevige verpakking zoals gebruikt door UPS, of een dubbelwandige doos altijd een veilige keuze is.

**Opmerking: Als u een retournummer ontvangt, noteer dan de volgende informatie en sluit die bij in de doos:**

- 01) Uw naam
- 02) Uw adres
- 03) Uw telefoonnummer
- 04) Een korte beschrijving van het probleem

### Claims

De klant is verplicht om de geleverde goederen onmiddellijk na ontvangst te controleren op tekortkomingen en/of zichtbare gebreken, of deze controle uit te voeren na aankondiging dat de goederen ter beschikking staan. Schade die optreedt tijdens de verzending valt onder de verantwoordelijkheid van de pakketdienst en de schade moet daarom bij ontvangst van de handelswaar aan de koerier worden gemeld.

Het is de verantwoordelijkheid van de klant om transportschade te melden en te claimen bij de pakketdienst. Transportschade moet binnen één dag na ontvangst van de verzending bij ons worden gemeld.

Eventuele retourzendingen moeten altijd gefrankeerd worden verzonden. De retourzending moet vergezeld gaan van een brief met de reden voor retourzending. Onvoldoende gefrankeerde retourzendingen worden geweigerd, tenzij anders schriftelijk overeengekomen.

Klachten die op ons betrekking hebben, moeten binnen tien werkdagen na ontvangst van de factuur schriftelijk of per fax worden ingediend. Na deze periode worden klachten niet meer in behandeling genomen.

Klachten worden alleen in behandeling genomen als de klant tot dusver aan alle voorwaarden van de overeenkomst heeft voldaan, ongeacht de overeenkomst waaruit deze verplichting kan worden afgeleid.

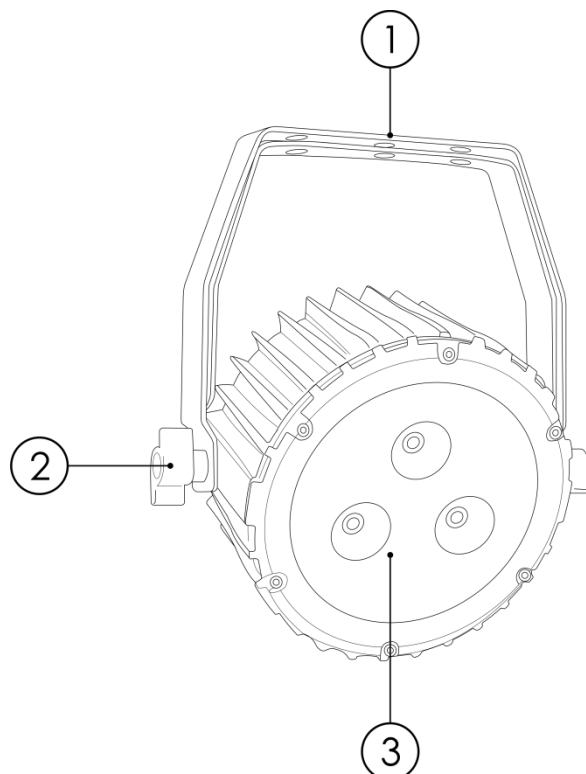
## Beschrijving van het apparaat

### Functies

De Power Spot 3 Q5 is een ultracompact lichteffect met groot vermogen en fantastische effecten. De Power Spot 3 Q5 is de ideale oplossing voor kleine clubs en mobiele DJ's.

- Compact formaat
- Geluidsbesturing
- Ingangsspanning: 100-240V, 60/50 Hz
- Stroomverbruik: 32W
- DMX-kanalen: 5, 7 of 9 kanalen
- heldere 4-cijferige LED-display voor een gemakkelijke installatie
- Lichtbron: 3 x RGBW 10W LED
- Lichtvermogen: 875 lux @ 2m
- Besturingsstanden: Ingebouwde programma's, automatisch, DMX, slave, geluidsgestuurd, handmatig
- Besturingsprotocol: DMX-512
- Dimmer: 0-100%
- Stroboscoop: 0-20Hz
- Stralingshoek: 25°
- Behuizing: Metaal en vlamvertragend plastic
- Aansluitingen: IEC & 3-pin XLR IN en OUT
- Zekering: T1L/250V
- Afmetingen: 200 x 90 x 224 mm (LxBxH)
- Gewicht: 1,6 kg

### Voorzijde

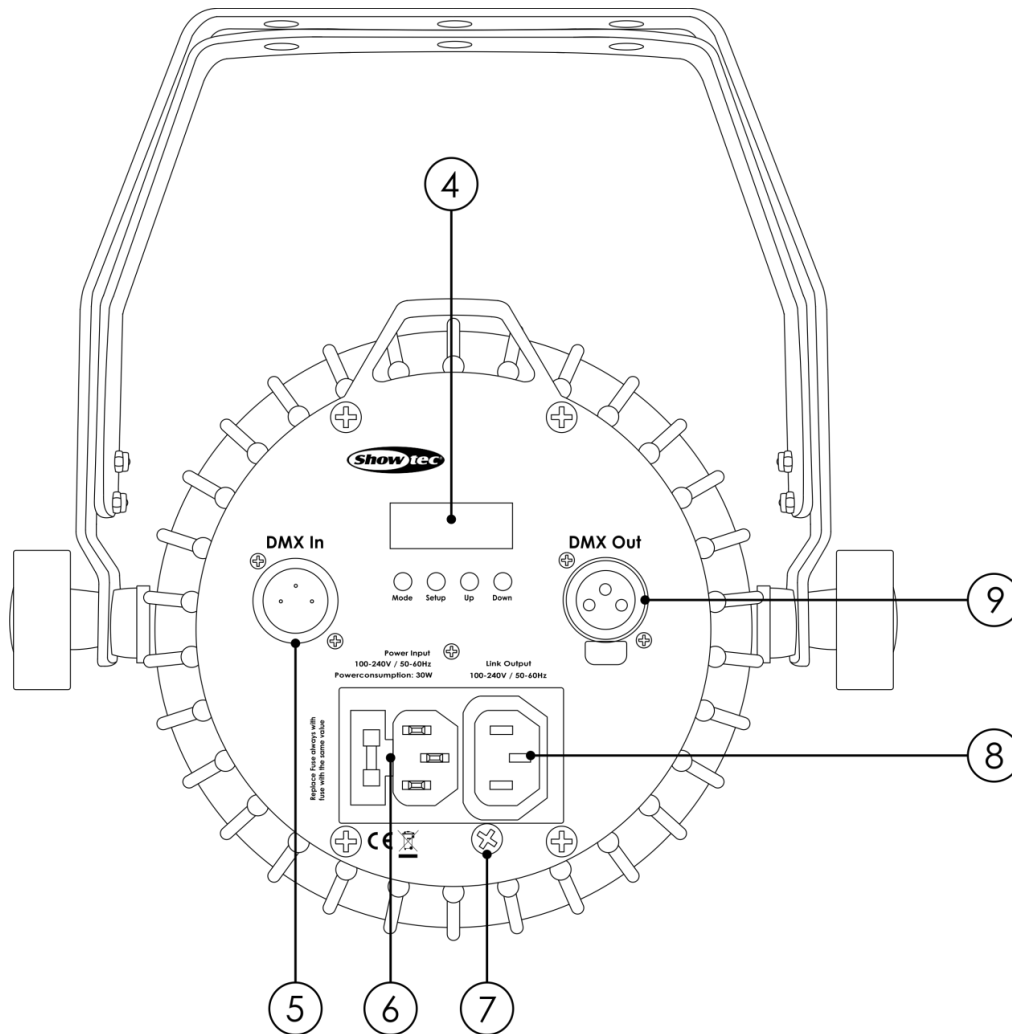


Afb. 01

- 01) Montagebeugel met hellingsschroef
- 02) Stelschroef
- 03) 3 x RGBW 10W LED



## Achterzijde



Afb. 02

- 04) 4-cijferige LED-display en menuknoppen
- 05) 3-pin DMX-signaalaansluiting IN
- 06) IEC-voedingsaansluiting 100-240V IN + zekering T1L/250V
- 07) Aardeaansluiting
- 08) IEC-voedingsaansluiting 100-240V OUT
- 09) 3-pin DMX-signaalaansluiting OUT

## Installatie

Verwijder alle verpakkingsmaterialen van de Power Spot 3 Q5. Controleer of alle schuimplastic en opvulmaterialen zijn verwijderd. Sluit alle kabels aan.

**Steek de stekker niet in het stopcontact tot het gehele systeem goed is opgesteld en aangesloten.**

**Haal altijd de stekker uit het stopcontact voordat u het apparaat schoonmaakt of reparaties uitvoert.**

**Schade als gevolg van het niet naleven van deze instructie valt niet onder de garantie.**

## Instellingen en gebruik

Volg de onderstaande aanwijzingen aangezien deze betrekking hebben op de besturingsstand van uw voorkeur.

Voordat u de stekker in het stopcontact steekt, moet u altijd controleren of de netspanning overeenkomt met de specificaties van het product. Gebruik een product dat bedoeld is voor 120 V niet op een netspanning van 230 V, of omgekeerd.

Sluit het apparaat aan op het stopcontact.

## Besturingsstanden

Er zijn 6 standen:

- Ingebouwde programma's
- Automatische stand
- Handmatige besturing (statische kleur)
- Geluidsgestuurd
- Master/Slave
- DMX-512 (5, 7, 9 kanalen)

### Eén Power Spot (ingebouwde programma's, automatische stand en handmatige stand)

- 01) Bevestig het apparaat aan een stevige truss. Laat minstens 0,5 meter vrij aan alle kanten voor een goede luchtcirculatie.
- 02) Steek de stekker van de voedingskabel in een passend stopcontact.
- 03) Als de Power Spot niet is aangesloten via een DMX-kabel, werkt deze als een stand-alone-apparaat. Zie pagina 14 en 15 voor meer informatie over de ingebouwde programma's, automatische stand en handmatige stand.

### Eén Power Spot (geluidsgestuurd)

- 01) Bevestig het apparaat aan een stevige truss. Laat minstens 0,5 meter vrij aan alle kanten voor een goede luchtcirculatie.
- 02) Steek de stekker van de voedingskabel in een passend stopcontact.
- 03) Zet de muziek aan. Als het apparaat is ingesteld op geluidsgestuurd, zal de Power Spot reageren op het ritme van de muziek. Zie pagina 15 voor meer informatie over de opties voor geluidsbesturing.

### Meerdere Power Spots (master-slavebesturing)

- 01) Bevestig het apparaat aan een stevige truss. Laat minstens 0,5 meter vrij aan alle kanten voor een goede luchtcirculatie.
- 02) Gebruik een 3-pin XLR-kabel om de Power Spot aan te sluiten.

De pennen:

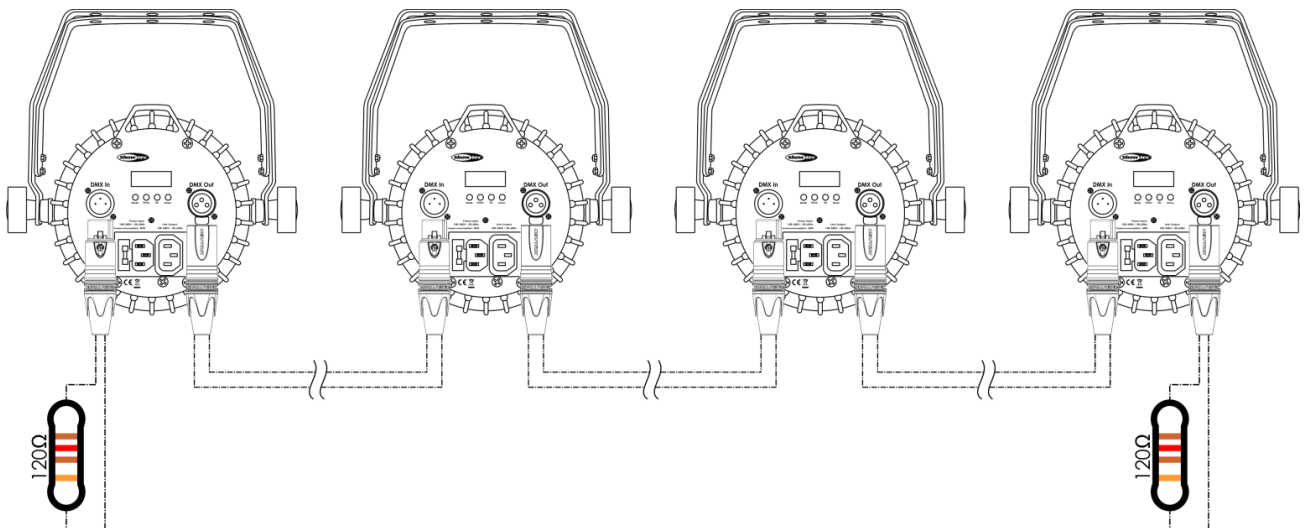


- |             |   |
|-------------|---|
| 01) Aarde   |   |
| 02) Signaal | - |
| 03) Signaal | + |

- 03) Koppel de apparaten zoals getoond in afb. 03. Sluit de DMX "out" aansluiting van de eerste eenheid aan op de "in" aansluiting van de tweede eenheid met gebruik van een DMX-signaalkabel. Herhaal dit desgewenst voor het koppelen van het tweede, derde en vierde apparaat.

U kunt dezelfde functies gebruiken op het masterapparaat, zoals beschreven op pagina's 15-16 (ingebouwde programma's, automatische stand, handmatige stand of geluidsgestuurde stand). Dit betekent dat u op het master-apparaat de door u gewenste stand instelt en alle slaves reageren hetzelfde als het master-apparaat.

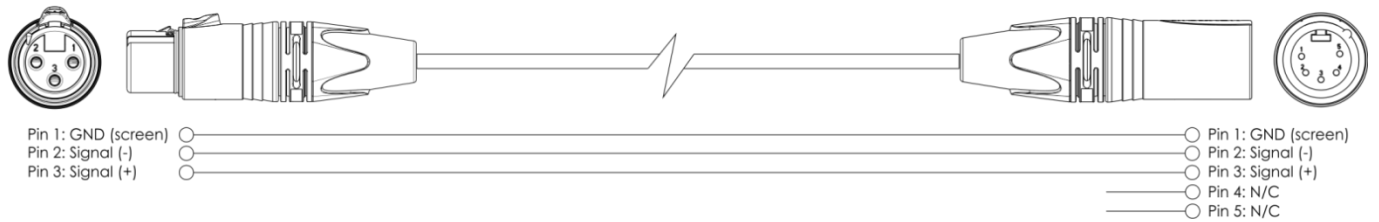
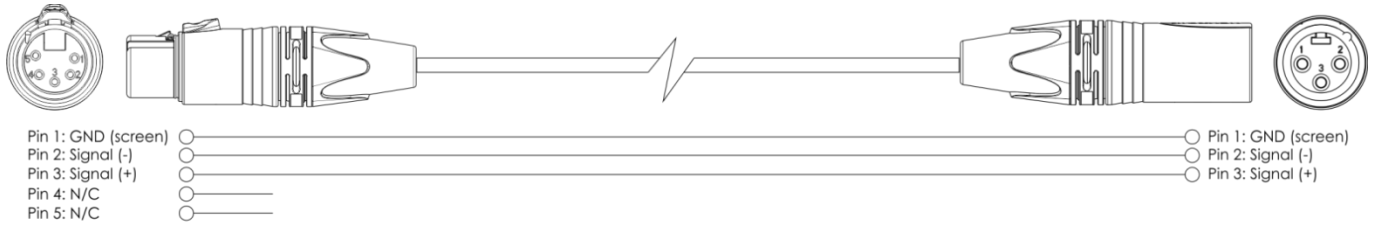
### Meerdere Power Spots (master-slavebesturing)



Afb. 03

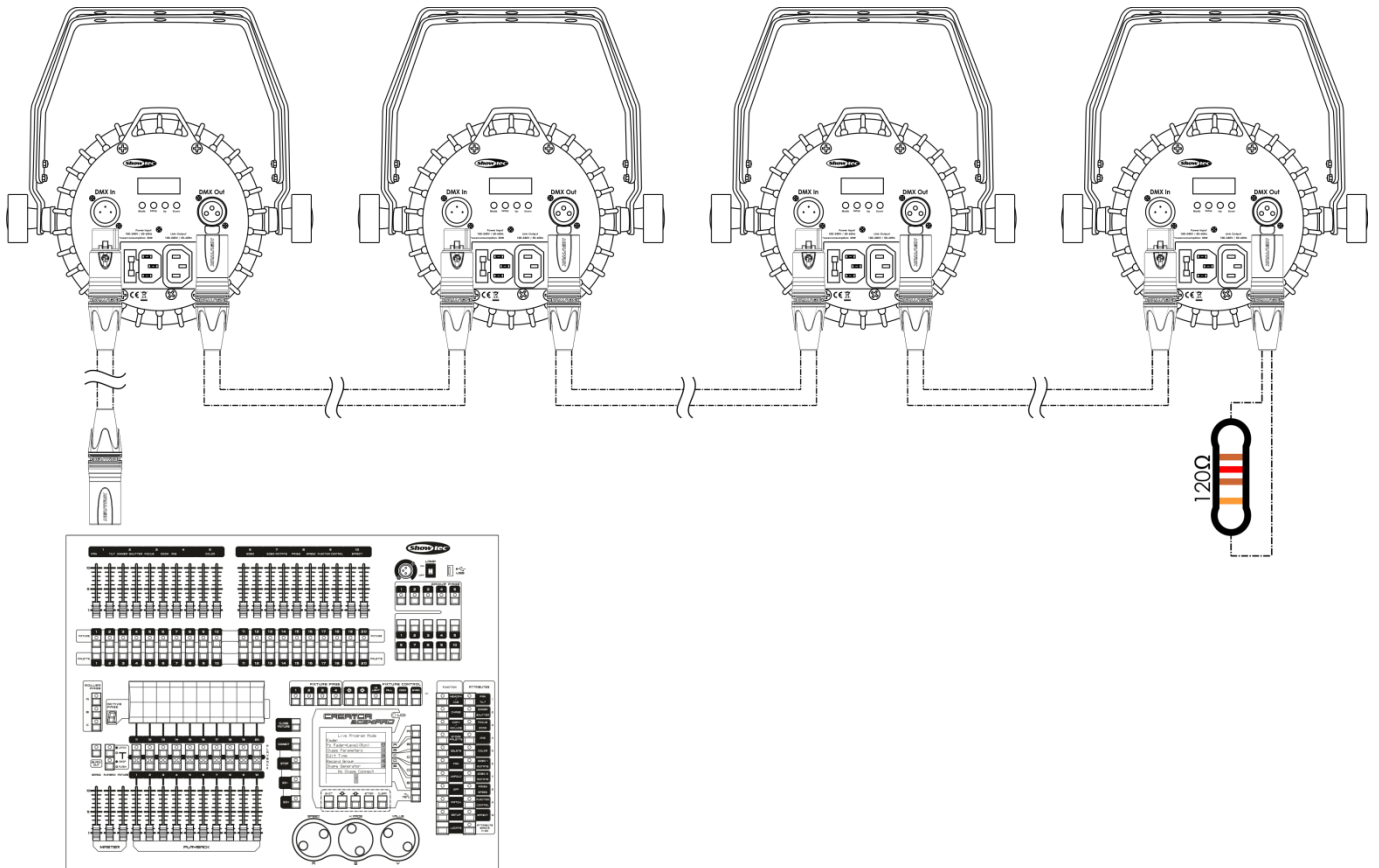
## Meerdere Power Spot (DMX-besturing)

- 01) Bevestig het apparaat aan een stevige truss. Laat minstens 0,5 meter vrij aan alle kanten voor een goede luchtcirculatie.
- 02) Gebruik altijd een veiligheidskabel (bestelnummer 70140 / 70141).
- 03) Gebruik een 3-pin XLR-kabel om de Power Spots en andere apparaten aan te sluiten.



- 04) Koppel de apparaten zoals getoond in afb. 04. Sluit de DMX "out" aansluiting van de eerste eenheid aan op de "in" aansluiting van de tweede eenheid met gebruik van een DMX-signaalkabel. Herhaal dit desgewenst voor het koppelen van het tweede, derde en vierde apparaat.
- 05) Sluit de voedingskabel aan: Steek het netsnoer in de IEC-aansluiting van elk van de apparaten, steek vervolgens het andere uiteinde van het netsnoer in een passend stopcontact, te beginnen bij het eerste apparaat. Steek de stekker niet in het stopcontact tot het gehele systeem goed is opgesteld en aangesloten.

## DMX-opstelling voor meerdere Power Spots



Afb. 04

**Opmerking: Sluit alle kabels aan voordat de stekker in het stopcontact wordt gestoken**

### Het koppelen van fixtures

Voor het uitvoeren van lichtshows op één of meerdere fixtures met een DMX-512-controller of het uitvoeren van gesynchroniseerde shows op twee of meerdere fixtures in een master/slave-opstelling heeft u een seriële datalink nodig. Het gecombineerde aantal benodigde kanalen voor alle fixtures op een seriële datalink bepaalt het aantal fixtures dat de datalink kan aansturen.

**Belangrijk:** Fixtures op een seriële datalink moeten in een enkele lijn aan elkaar worden gekoppeld. Om te voldoen aan de EIA-485-norm mogen er niet meer dan 30 apparaten worden aangesloten op een enkele datalink. Het aansluiten van meer dan 30 fixtures op een enkele datalink zonder gebruik te maken van een optisch geïsoleerde DMX-splitter kan leiden tot interferentie op het digitale DMX-signaal.



Maximaal aanbevolen afstand voor DMX-datalink: 100 meter

Maximaal aanbevolen aantal fixtures op een DMX-datalink: 30 fixtures

Maximaal aanbevolen aantal fixtures op een voedingslink: 19 op 110V

Maximaal aanbevolen aantal fixtures op een voedingslink: 40 op 240V

### Datakabels

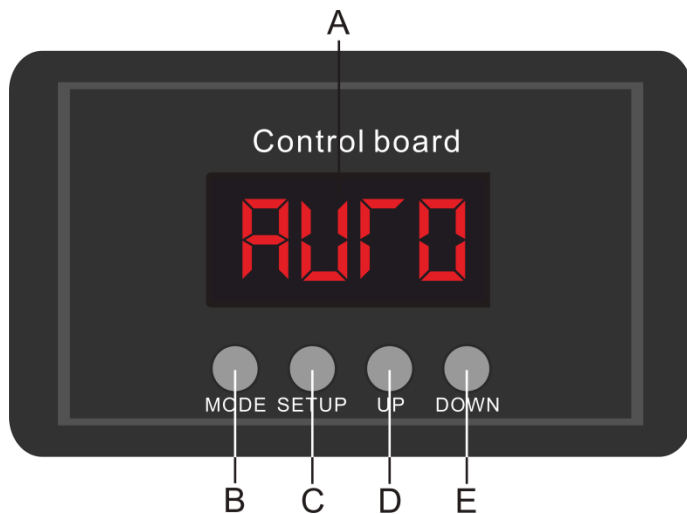
Voor het koppelen van fixtures heeft u datakabels nodig. U kunt door DAP Audio gecertificeerde DMX-kabels direct bestellen bij de dealer/distributeur, of deze zelf maken. Als u ervoor kiest uw eigen kabels te maken, moet u data-grade-kabels gebruiken met een hoge signaalkwaliteit die minder gevoelig zijn voor elektromagnetische interferentie.

#### Door DAP Audio gecertificeerde DMX-datakabels

- DAP Audio Basic microfoonkabel voor allround gebruik. bal. XLR/M 3 p. > XLR/F 3 p. **Bestelcode** FL01150 (1,5m.), FL013 (3m.), FL016 (6m.), FL0110 (10m.), FL0115 (15m.), FL0120 (20m.).
- DAP Audiokabel voor de veeleisende gebruiker, met uitzonderlijke geluidskwaliteit en een stekker gemaakt door Neutrik®. **Bestelcode** FL71150 (1,5m.), FL713 (3m.), FL716 (6m.), FL7110 (10m.).

De Power Spot 3 Q5 kan met een controller in de besturingsstand worden aangestuurd of zonder controller in **stand-alone-stand**.

### Bedieningspaneel



- A) LED-display
- B) MODE-knop
- C) SETUP-knop
- D) OMHOOG-knop
- E) OMLAAG-knop

Afb. 05

### Besturingsstand

De fixtures worden individueel aangestuurd via een datalink en aangesloten op de controller. De apparaten reageren op het DMX-sigitaal uit de controller. (Als u het DMX-adres selecteert en opslaat, toont de controller de volgende keer het opgeslagen DMX-adres.)

### DMX-adrestoewijzing

Met het bedieningspaneel aan de voorkant van de basis kunt u DMX-fixtureadressen toewijzen. Dit is het eerste kanaal waarmee de Power Spot zal reageren op de controller.

Merk op dat het apparaat beschikt over **9** kanalen als u de controller gebruikt.

Zorg dat u de DMX-adressen goed instelt als u meerdere Power Spots gebruikt.

Het DMX-adres van de eerste Power Spot dient daarom **1(001)** te zijn, het DMX-adres van de tweede Power Spot dient **1+9=10 (010)** te zijn, het DMX-adres van de derde Power Spot dient **10+9=19 (019)** te zijn. Zorg dat er geen overlappende kanalen optreden, om elke Power Spot correct aan te kunnen sturen.

Als twee of meerdere Power Spots eenzelfde adres hebben, zullen deze gelijktijdig werken.

### Besturing:

Nadat u een adres hebt toegewezen aan alle Power Spot-fixtures, kunt u beginnen deze te gebruiken via uw verlichtingscontroller.

**Opmerking:** Na het inschakelen detecteert de Power Spot automatisch of er DMX 512-gegevens worden ontvangen.

Als er geen dataontvangst via de DMX-ingang is, gaat de "LED" op het bedieningspaneel niet knipperen. Zo niet, dan is het probleem mogelijk:

- De XLR-kabel van de controller is niet aangesloten op de ingang van de Power Spot 3 Q5.
- De controller is uitgeschakeld of defect, de kabel of de aansluiting is defect of de signaalkabels in de invoerstekker zijn omgewisseld.

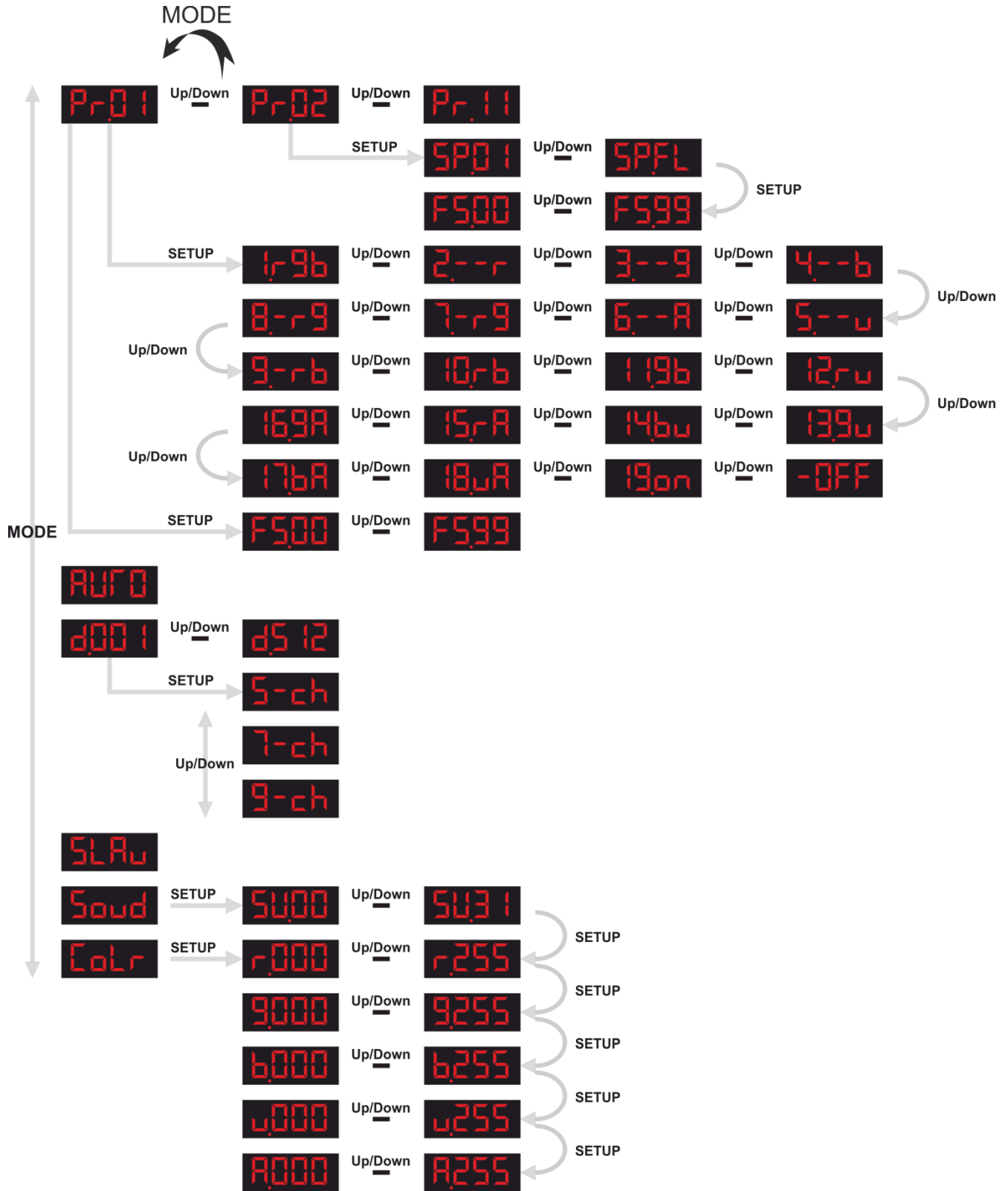
**Opmerking:** U moet een XLR-eindplug (met 120 Ohm) in de laatste fixture plaatsen voor een goede gegevenstransmissie over de DMX-datalink.

### Weergave uit na 10 seconden








Het display wordt uitgeschakeld als er langer dan 10 seconden geen knop wordt ingedrukt.

Voor het oplichten van het display, moet u de knop MODE, SETUP, OMHOOG of OMLAAG indrukken. Wanneer u de knop hebt ingedrukt, zal het display licht geven.

Menuoverview



## Hoofdmenu opties


 <small>Up/Down</small> 	Ingebouwde programma's
	Automatische stand
 <small>Up/Down</small> 	DMX-512-stand
	Master-slavestand
	Geluidsgestuurde stand
	Handmatige besturing (statische kleurenstand)

### 1. Ingebouwde programma's









Met dit menu kunt u de ingebouwde programma's instellen.

- 01) Druk op de knop **MODE** totdat het display een van de 11 ingebouwde programma's toont:



- 02) Druk op de knoppen **OMHOOG/OMLAAG** om tussen de programma's te schakelen.  
 03) Het apparaat zal nu het gewenste ingebouwde programma uitvoeren.  
 04) Druk wanneer het display  toont op de knop **SETUP** om het menu te openen.  
 05) Druk op de knoppen **OMHOOG** en **OMLAAG** om tussen de volgende 20 kleurprogramma's te schakelen:



- 06) De bovenstaande programma's komen overeen met hun DMX-tegenhangers.  
**Opmerking:** Zie **Kanaal 8 – Kleur**, pagina 19, voor meer informatie over de beschikbare kleuropties.
- 07) Druk nogmaals op de knop **SETUP** om het submenu te openen.  
 08) Druk op de knoppen **OMHOOG/OMLAAG** om de intensiteit van de stroboscoop te wijzigen. Het instelbereik ligt tussen  Up/Down .
- 09) Keer terug naar stap 2 en kies een van de resterende ingebouwde programma's:  
 Up/Down .
- 10) Druk op de knop **SETUP** om het menu te openen.  
 11) Druk op de knoppen **OMHOOG/OMLAAG** om de uitvoersnelheid van de ingebouwde programma's te wijzigen. Het instelbereik ligt tussen  Up/Down , 01-99 (van langzaam tot snel) en FL = vol vermogen.  
 12) Druk nogmaals op de knop **SETUP** om verder te gaan met de instellingen van de stroboscoop.  
 13) Druk op de knoppen **OMHOOG/OMLAAG** om de intensiteit van de stroboscoop te wijzigen. Het instelbereik ligt tussen  Up/Down , van een lage tot hoge intensiteit.

### 2. Automatische stand

Met dit menu kunt u de ingebouwde programma's achter elkaar instellen.

- 01) Druk op de knop **MODE** totdat het display  toont.  
 02) Het apparaat zal nu alle beschikbare ingebouwde programma's achter elkaar uitvoeren. Het is niet mogelijk om stelling aan te passen in de automatische stand.

### 3. DMX-512-stand

Met dit menu kunt u het DMX-adres instellen en de gewenste kanalenstand selecteren.

- 01) Druk op de knop **MODE** totdat het display  <sup>Up/Down</sup>  toont.
- 02) Druk op de knoppen **OMHOOG/OMLAAG** om het gewenste DMX-adres te kiezen. Er zijn 512 DMX-adressen beschikbaar.
- 03) Druk op de knop **SETUP** om het submenu te openen.
- 04) Druk op de knoppen **OMHOOG/OMLAAG** om een van de 3 kanaalstanden te kiezen:  
 5 kanaalstand  
 7 kanaalstand  
 9 kanaalstand

### 4. Master-slavestand

Met dit menu kunt u het toestel als een slave instellen.

- 01) Druk op de knop **MODE** totdat het display  toont.
- 02) Het apparaat wordt nu bestuurd in de de master-slavestand. Dat betekent dat het hetzelfde reageert als het masterapparaat.












### 5. Geluidsgestuurde stand

Met dit menu kunt u de geluidsgevoeligheid van het toestel instellen.

- 01) Druk op de knop **MODE** totdat het display  toont.
- 02) Druk op de knop **SETUP** om het menu te openen.
- 03) Druk op de knoppen **OMHOOG/OMLAAG** om de gewenste geluidsgevoeligheid in te stellen. Het instelbereik ligt tussen  <sup>Up/Down</sup> .
- 04) De geluidsgestuurde stand is nu actief en het apparaat reageert op het ritme van de achtergrondmuziek.

### 6. Handmatige besturing (statische kleurenstand)

Met dit menu kunt u handmatig de intensiteit van de beschikbare kleuren instellen.

- 01) Druk op de knop **MODE** totdat het display  toont.
- 02) Druk op de knop **SETUP** om het menu te openen.
- 03) Druk herhaaldelijk op de knop **SETUP** om tussen de volgende kleurinstellingen te schakelen:  
 <sup>Up/Down</sup>  Rood  
 <sup>Up/Down</sup>  Groen  
 <sup>Up/Down</sup>  Blue  
 <sup>Up/Down</sup>  Wit  
 <sup>Up/Down</sup>  Amber
- 04) Druk op de knoppen **OMHOOG/OMLAAG** om de intensiteit van elk van de 5-kleurige led's te wijzigen. Het instelbereik ligt tussen 0-255, van een lage tot hoge gevoeligheid. U kunt rood, groen, blauw, wit en amber combineren om een oneindig bereik aan kleuren te creëren (000-255).



**DMX-kanalen****5 kanalen****Kanaal 1 – Rood**

0-255 Geleidelijke aanpassing rood van 0-100%

**Kanaal 2 – Groen**

0-255 Geleidelijke aanpassing groen van 0-100%

**Kanaal 3 – Blauw**

0-255 Geleidelijke aanpassing blauw van 0-100%

**Kanaal 4 – Wit**

0-255 Geleidelijke aanpassing wit van 0-100%

**Kanaal 5 – Amber**

0-255 Geleidelijke aanpassing amber van 0-100%

**7 kanalen****Kanaal 1 – Rood  dimmer moet open zijn **

0-255 Geleidelijke aanpassing rood van 0-100%

**Kanaal 2 – Groen  dimmer moet open zijn **

0-255 Geleidelijke aanpassing groen van 0-100%

**Kanaal 3 – Blauw  dimmer moet open zijn **

0-255 Geleidelijke aanpassing blauw van 0-100%

**Kanaal 4 – Wit  dimmer moet open zijn **

0-255 Geleidelijke aanpassing wit van 0-100%

**Kanaal 5 – Amber  dimmer moet open zijn **

0-255 Geleidelijke aanpassing amber van 0-100%

**Kanaal 6 – Dimmerintensiteit**

0-255 Geleidelijke instelling van donker tot het helder 0-100%

**Kanaal 7 – Stroboscoop**

0-255 Stroboscoop, flitsfrequentie, van langzaam tot snel

**9 kanalen****Kanaal 1 – Dimmerintensiteit**

0-255 Geleidelijke instelling van donker tot het helder 0-100%

**Kanaal 2 – Rood  dimmer moet open zijn **

0-255 Geleidelijke aanpassing rood van 0-100%

**Kanaal 3 – Groen  dimmer moet open zijn **

0-255 Geleidelijke aanpassing groen van 0-100%

**Kanaal 4 – Blauw** ⚠ **dimmer moet open zijn** ⚠  
 0-255 Geleidelijke aanpassing blauw van 0-100%

**Kanaal 5 – Wit** ⚠ **dimmer moet open zijn** ⚠  
 0-255 Geleidelijke aanpassing wit van 0-100%

**Kanaal 6 – Amber** ⚠ **dimmer moet open zijn** ⚠  
 0-255 Geleidelijke aanpassing amber van 0-100%

**Kanaal 7 - Besturingsstanden**

0 Handmatige stand ⚠ **wijzig kanalen 2-6 om de gewenste kleur in te stellen** ⚠  
 1-22 Programma 1  
 23-45 Programma 2  
 46-68 Programma 3  
 69-91 Programma 4  
 92-114 Programma 5  
 115-137 Programma 6  
 138-160 Programma 7  
 161-183 Programma 8  
 184-206 Programma 9  
 207-229 Programma 10  
 230-252 Programma 11  
 253-255 Geluidsgestuurde stand

**Kanaal 8 – Kleur** ⚠ **kanaal 7 moet zijn ingesteld tussen 1-22** ⚠

0-12 Geen functie  
 13-25 Rood + groen + blauw  
 26-38 Rood  
 39-51 Groen  
 52-64 Blue  
 65-77 Wit  
 78-90 Amber  
 91-103 Rood + groen  
 104-116 Rood + Amber  
 117-129 Rood + blauw  
 130-142 Paars  
 143-155 Groen + blauw  
 156-168 Rood + wit  
 169-181 Groen + wit  
 182-194 Blauw + wit  
 195-207 Rood + Amber  
 208-220 Groen + Amber  
 221-233 Blauw + geel  
 234-246 Wit + Amber  
 247-255 Rood + Groen + Blauw + Wit + Geel

**Kanaal 8 – Snelheid** ⚠ **kanaal 7 moet zijn ingesteld tussen 23-252** ⚠  
 0-255 Geleidelijke instelling van snelheid, van langzaam tot snel

**Kanaal 8 – Geluidsgevoeligheid** ⚠ **kanaal 7 moet zijn ingesteld tussen 253-255** ⚠  
 0-255 Gevoeligheid, van laag tot hoog

**Kanaal 9 – Stroboscoop**

0-255 Stroboscoopeffect, van langzaam tot snel

**Onderhoud**

De gebruiker moet ervoor zorgen dat veiligheidsgerelateerde en machinetechnische installaties aan het einde van elk jaar worden geïnspecteerd door een expert door middel van een acceptatietest.

De gebruiker moet ervoor zorgen dat veiligheidsgerelateerde en machinetechnische installaties jaarlijks worden geïnspecteerd door een gekwalificeerd persoon.

Tijdens de inspectie moeten de volgende punten aandacht krijgen:

- 01) Alle schroeven die gebruikt worden voor de installatie van (delen van) het apparaat moeten stevig worden aangedraaid en mogen geen corrosie vertonen.
- 02) De behuizing, bevestigingspunten en installatiepunten mogen niet zijn vervormd.
- 03) Mechanisch bewegende delen zoals assen, ogen en andere mogen geen sporen van slijtage vertonen.
- 04) De elektrische voedingskabels mogen geen beschadigingen of materiaalmoetheid vertonen.

De Power Spot 3 Q5 is vrijwel onderhoudsvrij. U moet het apparaat echter wel schoon houden.

De lichtopbrengst van het apparaat kan anders sterk verminderen. Trek de stekker uit het stopcontact en veeg de behuizing vervolgens af met een vochtige doek. Het artikel mag niet worden ondergedompeld. Veeg de lens schoon met lenzenvloeistof en een zachte doek. Gebruik geen alcohol of oplosmiddelen. De voorste lens dient wekelijks gereinigd te worden, daar rook en vloeistof een aanslag kunnen vormen en de lichtopbrengst sterk kunnen verlagen.

Maak interne onderdelen jaarlijks schoon met een zachte borstel en een stofzuiger.

Houd de aansluitingen schoon. Trek de stekker uit het stopcontact en veeg de DMX- en audio-aansluitingen schoon met een vochtige doek. Zorg dat de aansluitingen volledig droog zijn voordat u apparatuur aansluit op andere apparaten of aan het lichtnet.

**De zekering vervangen**

Spanningspieken, kortsluitingen of onjuiste voedingsspanning kunnen leiden tot een doorgebrande zekering.

Als de zekering doorbrandt, zal dit product niet meer functioneren. Volg de instructies hieronder, indien dit gebeurt:

- 01) Haal de stekker van het apparaat uit het stopcontact.
- 02) Steek een schroevendraaier met een platte kop in een van de gleuven van het zekeringsklepje. Wrik het klepje voorzichtig open. De zekering zal loskomen.
- 03) Verwijder de gebruikte zekering. Als de zekering bruin of troebel is, is deze doorgebrand.
- 04) Plaats de vervangende zekering in de houder. Plaats het luikje. Zorg dat u een zekering van hetzelfde type en dezelfde klasse gebruikt. Zie het productspecificatielabel voor meer informatie.

## Problemen oplossen

---

Deze gids is bedoeld voor het oplossen van eenvoudige problemen.

Als een probleem optreedt, moet u de onderstaande stappen in de aangegeven volgorde uitvoeren tot een oplossing is gevonden. Als het apparaat weer goed werkt, hoeft u de volgende stappen niet uit te voeren.

### Geen licht

Als het apparaat niet goed werkt, moet de reparatie door een technicus worden uitgevoerd.

Verdenk twee mogelijke probleemgebieden: de voeding en de zekering.

- 01) Voeding. Controleer dat het apparaat is aangesloten op een geschikt stopcontact.
- 02) De led's. Retourneer de Power Spot naar uw Showtec-dealer.
- 03) De zekering. Vervang de zekering. Zie pagina 18 voor het vervangen van de zekering.
- 04) Steek de stekker weer in het stopcontact als al het bovenstaande in orde lijkt.
- 05) Als u niet kunt bepalen waar de oorzaak van het probleem zit, moet u de Power Spot niet openen. Dit kan het apparaat beschadigen en de garantie zal hierdoor vervallen.
- 06) Retourneer het apparaat naar uw Showtec-dealer.

### Geen respons op DMX

Zoek de fout in de DMX-kabel of -aansluitingen, een defect in de controller of een storing in de DMX-kaart van het apparaat.

- 01) Controleer de DMX-instelling. Zorg ervoor dat de DMX-adressen in orde zijn.
- 02) Controleer de DMX-kabel: Haal de stekker van het apparaat uit het stopcontact, vervang de DMX-kabel en steek de stekker vervolgens weer in het stopcontact. Probeer uw DMX-besturing opnieuw.
- 03) Bepaal of de fout in de controller of het lichteffectapparaat zit. Werkt de controller goed met andere DMX-producten? Zo niet, dan verstuurt u de controller voor reparatie. Zo ja, dan neemt u de DMX-kabel en het apparaat mee naar een gekwalificeerde technicus.

Probleem	Mogelijke oorzaak/oorzaken	Oplossing
Een of meerdere fixtures werken helemaal niet	De fixture staat niet onder spanning	<ul style="list-style-type: none"> <li>Controleer of de voeding is ingeschakeld en dat de kabels zijn aangesloten</li> </ul>
	De primaire zekering is doorgebrand	<ul style="list-style-type: none"> <li>Vervang de zekering</li> </ul>
De fixtures kunnen worden gereset, maar reageren slecht of helemaal niet op de controller	De controller is niet aangesloten.	<ul style="list-style-type: none"> <li>Sluit de controller aan.</li> </ul>
	De 3-polige XLR Out van de controller komt niet overeen met de XLR out van de eerste fixture aan de koppeling (d.w.z., het signaal is omgekeerd)	<ul style="list-style-type: none"> <li>Sluit een fase-omkeerkabel aan op de controller en de eerste fixture op de link</li> </ul>
De fixtures kunnen worden gereset, maar sommige reageren slecht of helemaal niet op de controller	Veel interferentie in het signaal	<ul style="list-style-type: none"> <li>Controleer de kwaliteit van het signaal. Als deze veel lager is dan 100 procent, dan kan het probleem zitten in een slechte datalink-aansluiting, gebroken kabels of kabels van slechte kwaliteit, een ontbrekende eindplug of een defecte fixture die stoort op de lijn.</li> </ul>
	Slechte datalinkaansluiting	<ul style="list-style-type: none"> <li>Controleer de aansluitingen en de kabels. Corrigeer de slechte aansluitingen. Repareer of vervang beschadigde kabels</li> </ul>
	De datalink is niet afgesloten met een 120 Ohm eindplug	<ul style="list-style-type: none"> <li>Plaats een eindplug in de uitgang van de laatste fixture op de lijn</li> </ul>
	Onjuiste adrestoewijzing van de fixtures	<ul style="list-style-type: none"> <li>Controleer de adrestoewijzing</li> </ul>
	Eén van de fixtures is defect en stoort de datatransmissie op de link	<ul style="list-style-type: none"> <li>Omzeil één fixture per keer totdat de normale werking is hersteld: ontkoppel beide aansluitingen en steek de stekkers in elkaar.</li> <li>Laat de defecte fixture nakijken door een gekwalificeerde technicus</li> </ul>
Geen licht of lamp valt met tussenpozen uit	De 3-polige XLR out op de fixtures komen niet overeen (pennen 2 en 3 omgedraaid)	<ul style="list-style-type: none"> <li>Sluit een fase-omkeerkabel aan tussen de fixtures of verwissel pennen 2 en 3 in de fixture die niet goed werkt</li> </ul>
	De fixture is te heet	<ul style="list-style-type: none"> <li>Laat de fixture afkoelen</li> <li>Maak de ventilator schoon</li> <li>Zorg ervoor dat de ventilatieopeningen in het besturingspaneel en de voorste lens niet worden geblokkeerd</li> <li>Zet de airconditioning kouder</li> </ul>
	Led's beschadigd	<ul style="list-style-type: none"> <li>Ontkoppel de fixture en retourneer deze naar uw dealer</li> </ul>
	De instellingen voor de voeding komen niet overeen met de plaatselijke netspanning en -frequentie	<ul style="list-style-type: none"> <li>Ontkoppel de fixture. Controleer de instellingen en corrigeer mogelijke fouten</li> </ul>

## Productspecificaties

Model:	Showtec Power Spot 3 Q5
Ingangsspanning:	100-240 VAC, 60/50Hz
Stroomverbruik:	32W (op volledig vermogen)
DMX-koppeling:	30 stuks
Zekering:	T1L/250V
Afmetingen:	200 x 90 x 224 mm (LxBxH)
Gewicht:	1,6 kg
<b>Gebruik en programmeren:</b>	
Signaalpen OUT:	Pen 1 (aarde), pen 2 (-), pen 3 (+)
DMX-modus:	5, 7, 9 kanalen
Signaalingang:	3-pin DMX IN
Signaaluitgang:	3-pin DMX OUT
<b>Elektromechanische effecten:</b>	
LED-hoeveelheid:	3 x RGBW 10W LED
Lichtvermogen:	875 lux @ 2m
Kleurmenging:	RGBWA
Stralingshoek:	25°
Dimmer:	0-100%
Stroboscoop:	0-20Hz
Behuizing:	Metaal en vlamvertragend plastic
DMX-besturing:	Via standaard DMX-controller
On-board:	Heldere 4-cijferige LED-display voor een gemakkelijke installatie
Aansturing:	Ingebouwde programma's, automatisch, DMX, slave, geluidsgestuurd, handmatig
Aansluitingen:	Eigen Schuko naar IEC en data-aansluiting
Koeling:	Interne ventilator
Max. temperatuur omgeving $t_a$ :	40°C
Max. temperatuur behuizing $t_B$ :	80°C
<b>Minimumafstand:</b>	
Minimale afstand tot brandbare voorwerpen:	0,5 m
Minimale afstand tot projectievlak:	1 m

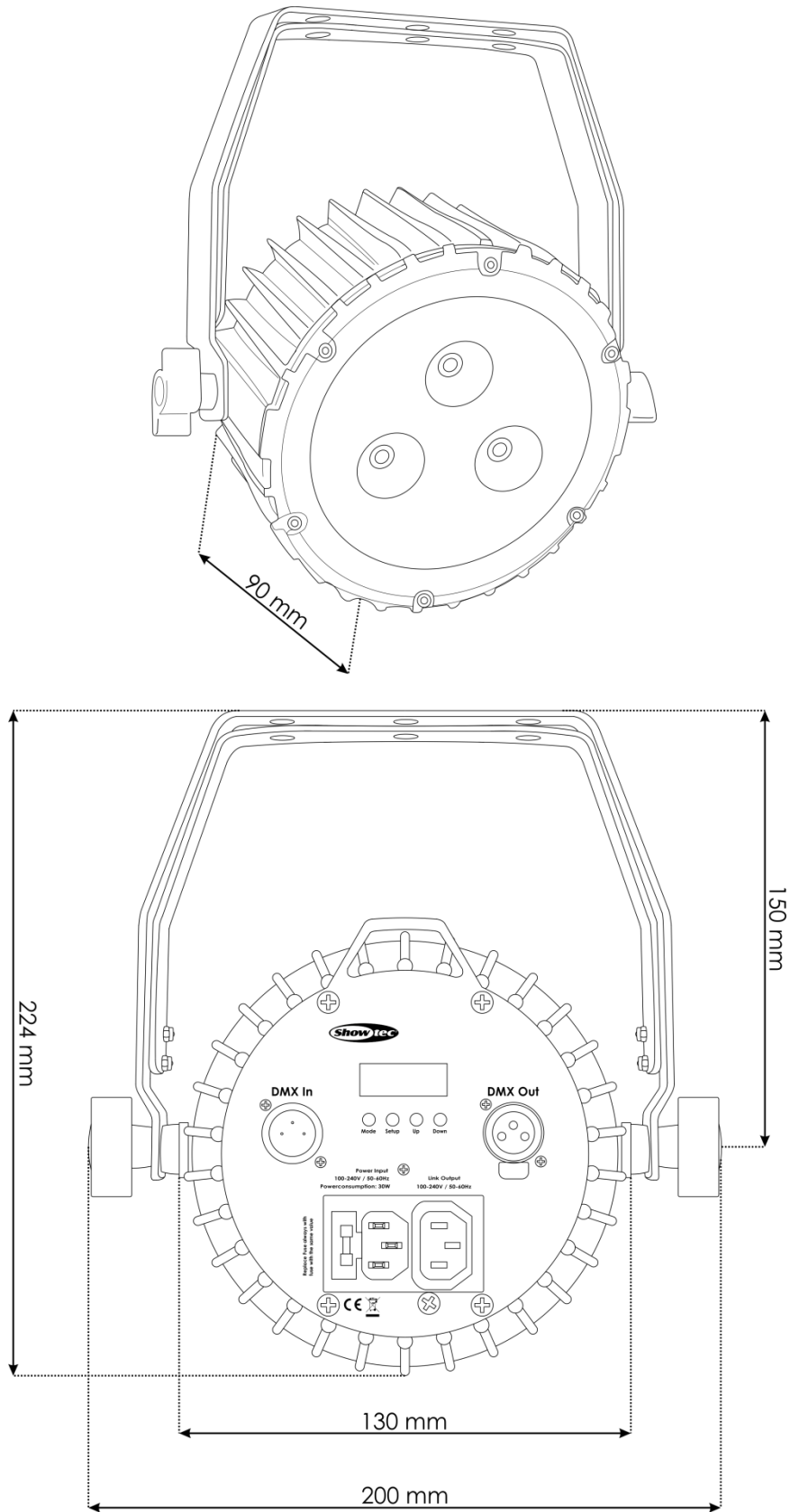
Ontwerp en productspecificaties kunnen zonder voorafgaande berichtgeving gewijzigd worden.



Website: [www.Showtec.info](http://www.Showtec.info)

E-mail: [service@highlite.nl](mailto:service@highlite.nl)

# Afmetingen









©2015 Showtec