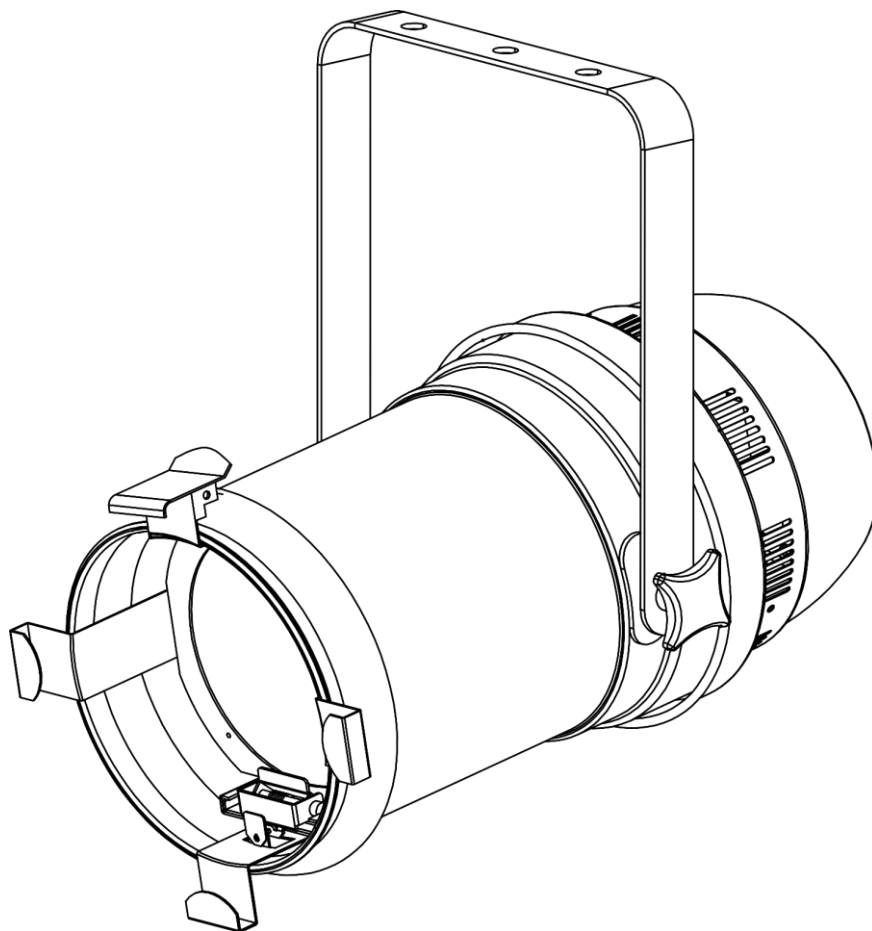




## MANUEL D'UTILISATEUR



FRANÇAIS

**Par 64 LED-120Z-Q4 V1**

Code commande : 42540

**Table des matières**

<b>Avertissement</b> .....	2
Consignes de sécurité .....	2
Conditions d'utilisation.....	4
Fixation .....	4
Branchement sur la prise secteur .....	5
Instructions de renvoi .....	6
Réclamations.....	6
<b>Description de l'appareil</b> .....	7
Panneau avant .....	7
Panneau arrière .....	8
<b>Installation</b> .....	8
<b>Réglage et utilisation</b> .....	8
Clip de maintien du cadre de couleur .....	9
Contrôle du zoom manuel.....	9
Modes de contrôle .....	10
Un Par (mode manuel, macros / programmes associés aux couleurs).....	10
Plusieurs Par (contrôle maître / esclave) .....	10
Plusieurs Par (contrôle DMX) .....	11
Câblage de l'appareil.....	12
Câblage des données.....	12
Panneau de contrôle.....	13
Mode de contrôle .....	13
Adressage DMX.....	13
Vue d'ensemble .....	14
Options du menu principal .....	15
1. Mode DMX-512 .....	15
2. Modes des canaux DMX.....	16
3. Maître / esclave.....	16
4. Modes esclave.....	16
5. Macros / programmes associés aux couleurs .....	17
6. Dysfonctionnement du mode DMX .....	17
7. Courbes d'atténuation .....	18
8. Vitesse du variateur d'intensité.....	19
9. Paramètres d'affichage.....	19
10. Inversion de l'affichage .....	19
11. Mode manuel .....	19
12. Test.....	20
13. Température .....	20
14. Temps de fonctionnement total.....	20
15. Réinitialisation.....	20
16. Version du logiciel .....	20
Canaux DMX .....	21
4 canaux.....	21
7 canaux.....	21
11 canaux .....	22
<b>Maintenance</b> .....	24
Remplacement d'un fusible .....	24
<b>Résolution des problèmes</b> .....	25
Absence de lumière.....	25
Absence de réponse au DMX.....	25
<b>Spécifications du produit</b> .....	27
<b>Dimensions</b> .....	28
<b>Remarques</b> .....	29

## Avertissement



**Pour votre propre sécurité, veuillez lire attentivement ce manuel de l'utilisateur!**

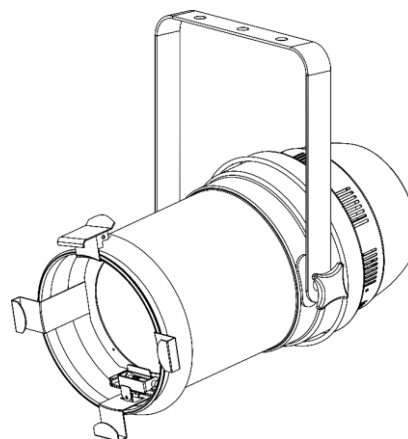


### Consignes de déballage

Dès réception du produit, ouvrir la boîte en carton avec précaution et en vérifier le contenu. Veiller à ce que toutes les pièces s'y trouvent et soient en bon état. Si une pièce a été endommagée lors du transport ou si le carton lui-même porte des signes de mauvaise manipulation, en informer aussitôt le revendeur et conserver le matériel d'emballage pour vérification. Conserver la boîte en carton et tous les matériaux d'emballage. S'il est nécessaire de renvoyer l'appareil à l'usine, veiller à utiliser la boîte en carton et les matériaux d'emballage d'origine.

### Le contenu expédié comprend :

- Showtec Par 64 LED-120Z-Q4
- 1 cadre de couleur
- Câble Pro Power (1,2 m)
- Manuel d'utilisateur



### Longévité prévue des LEDs

La luminosité des LEDs décline graduellement au fil du temps. La CHALEUR est le facteur principal qui accélère cette perte de luminosité. Emballées en groupes, les LEDs supportent des températures d'utilisation plus élevées que dans des conditions optimales ou singulières. Pour cette raison, le fait d'utiliser des LEDs de couleur à leur intensité maximale réduit significativement leur durée de vie. Si le prolongement de cette durée de vie est pour vous une priorité, prenez soin d'utiliser les LEDs à des températures inférieures, notamment en tenant compte des conditions climatiques ou de l'intensité de la projection en général.



#### ATTENTION!

**Conservez l'appareil à l'abri de la pluie et de l'humidité !  
Débranchez l'appareil avant d'ouvrir le boîtier !**



### Consignes de sécurité

Toute personne participant à l'installation, au fonctionnement et à l'entretien de cet appareil doit :

- être qualifiée ;
- suivre les consignes de ce manuel.



**ATTENTION! Soyez prudent lorsque vous effectuez des opérations.  
La présence d'une tension dangereuse constitue  
un risque de choc électrique lié à la manipulation des câbles !**



Avant la première mise en marche de votre appareil, assurez-vous qu'aucun dommage n'a été causé pendant le transport.

Dans le cas contraire, contacter le revendeur.

Pour conserver votre matériel en bon état et vous assurer qu'il fonctionne correctement et en toute sécurité, il est absolument indispensable que vous suiviez les consignes et avertissements de sécurité de ce manuel.

Veillez noter que les dommages causés par tout type de modification manuelle apportée à l'appareil ne sont en aucun cas couverts par la garantie.

Cet appareil ne contient aucune pièce susceptible d'être réparée par l'utilisateur. S'adresser exclusivement à des techniciens qualifiés pour l'entretien.

### **IMPORTANT :**

le fabricant ne sera en aucun cas tenu responsable des dommages causés par le non-respect de ce manuel ni par toutes modifications interdites de l'appareil.

- Ne mettez jamais en contact le cordon d'alimentation avec d'autres câbles ! Manipulez le cordon d'alimentation et tous les câbles reliés au courant secteur avec une extrême prudence !
- Ne retirez jamais l'étiquetage informatif et les avertissements de l'unité.
- Ne couvrez jamais le contact de masse avec quoi que ce soit.
- Ne soulevez jamais l'appareil en le maintenant par sa tête, sous peine d'abîmer le mécanisme. Maintenez-le toujours par ses poignées de transport.
- Ne placez jamais de matériaux devant la lentille.
- Ne regardez jamais directement la source lumineuse.
- Ne laissez jamais traîner de câbles par terre.
- Ne connectez pas cet appareil à un variateur d'intensité.
- N'allumez et n'éteignez pas l'appareil à des intervalles réduits. Vous pourriez nuire à sa longévité.
- Ne touchez pas le boîtier de l'appareil à mains nues durant le fonctionnement de celui-ci (le boîtier devient très chaud). Laissez-le refroidir au moins 5 minutes avant de le manipuler.
- Ne secouez pas l'appareil. Évitez tout geste brusque durant l'installation ou l'utilisation de l'appareil.
- Utilisez l'appareil uniquement dans des espaces intérieurs et évitez de le mettre en contact avec de l'eau ou tout autre liquide.
- Utilisez l'appareil uniquement après avoir vérifié que le boîtier est bien fermé et que les vis sont correctement serrées.
- N'utilisez l'appareil qu'une fois vous être familiarisé avec ses fonctions.
- Évitez les flammes et éloignez l'appareil des liquides ou des gaz inflammables.
- Maintenez toujours le boîtier fermé pendant l'utilisation.
- Veillez toujours à garder un espace minimum d'air libre de 50 cm autour de l'appareil pour favoriser sa ventilation.
- Débranchez toujours l'appareil lorsqu'il n'est pas utilisé et avant de le nettoyer ! Prenez soin de manipuler le cordon d'alimentation uniquement par sa fiche. Ne retirez jamais celle-ci en tirant sur le cordon d'alimentation.
- Assurez-vous que l'appareil n'est pas exposé à une source importante de chaleur, d'humidité ou de poussière.
- Assurez-vous que la tension disponible n'est pas supérieure à celle indiquée sur le panneau situé à l'arrière.
- Assurez-vous que le cordon d'alimentation n'est pas endommagé et ne comporte aucune éraflure. Vérifiez régulièrement l'appareil et le cordon d'alimentation.
- Si la lentille est visiblement endommagée, elle doit être remplacée.
- Si vous heurtez ou laissez tomber l'appareil, débranchez-le immédiatement de la prise. Pour des raisons de sécurité, faites inspecter l'équipement par un technicien qualifié avant de le réutiliser.
- Si l'appareil a été exposé à de grandes différences de température (par exemple après le transport), ne le branchez pas immédiatement. La condensation qui se formerait à l'intérieur de l'appareil pourrait l'endommager. Laissez l'appareil hors tension et à température ambiante.
- Si votre produit Showtec ne fonctionne pas correctement, veuillez cesser de l'utiliser immédiatement. Emballez-le correctement (de préférence dans son emballage d'origine) et renvoyez-le à votre revendeur Showtec pour révision.
- À l'usage des adultes seulement. Le projecteur doit être installé hors de portée des enfants. Ne laissez jamais l'appareil fonctionner sans surveillance.
- N'essayez pas de shunter la protection thermostatique ou les fusibles.

- En cas de remplacement, utilisez uniquement des fusibles de même type ou de même calibre.
- L'utilisateur est responsable du positionnement et du fonctionnement corrects du Par. Le fabricant décline toute responsabilité en cas de dommages causés par la mauvaise utilisation ou l'installation incorrecte de cet appareil.
- Cet appareil est répertorié sous la protection classe 1. Il est donc primordial de connecter le conducteur jaune / vert à la terre.
- Les réparations, maintenances et branchements électriques doivent être effectués par un technicien qualifié.
- GARANTIE : d'un (1) an à compter de la date d'achat.



**ATTENTION ! PEUT PROVOQUER DES BLESSURES OCCULAIRES !!!**

**Ne regardez jamais directement la source lumineuse.  
(spécialement pour les personnes épileptiques !)**



### Conditions d'utilisation

- Cet appareil ne doit pas être utilisé en permanence. Des pauses régulières vous permettront de le faire fonctionner pendant une longue période sans problèmes.
- La distance minimum entre l'éclairage et la surface illuminée doit être d'au moins 1 mètre.
- Pour éliminer l'usure et améliorer la durée de vie de l'appareil, prenez soin de le débrancher complètement de l'alimentation pendant les périodes de non utilisation, soit via le disjoncteur, soit en le débranchant directement.
- La température ambiante maximale  $t_a = 40\text{ °C}$  ne devra jamais être dépassée.
- L'humidité relative ne doit pas dépasser 50 % à une température ambiante de 40 °C.
- Si cet appareil est utilisé d'une autre manière que celle décrite dans ce manuel, il peut être endommagé, et la garantie pourrait en être annulée.
- Toute autre utilisation peut être dangereuse et provoquer un court-circuit, des brûlures, une décharge électrique, un accident, etc.

*L'utilisateur met non seulement sa propre sécurité en péril, mais également celle des autres !*

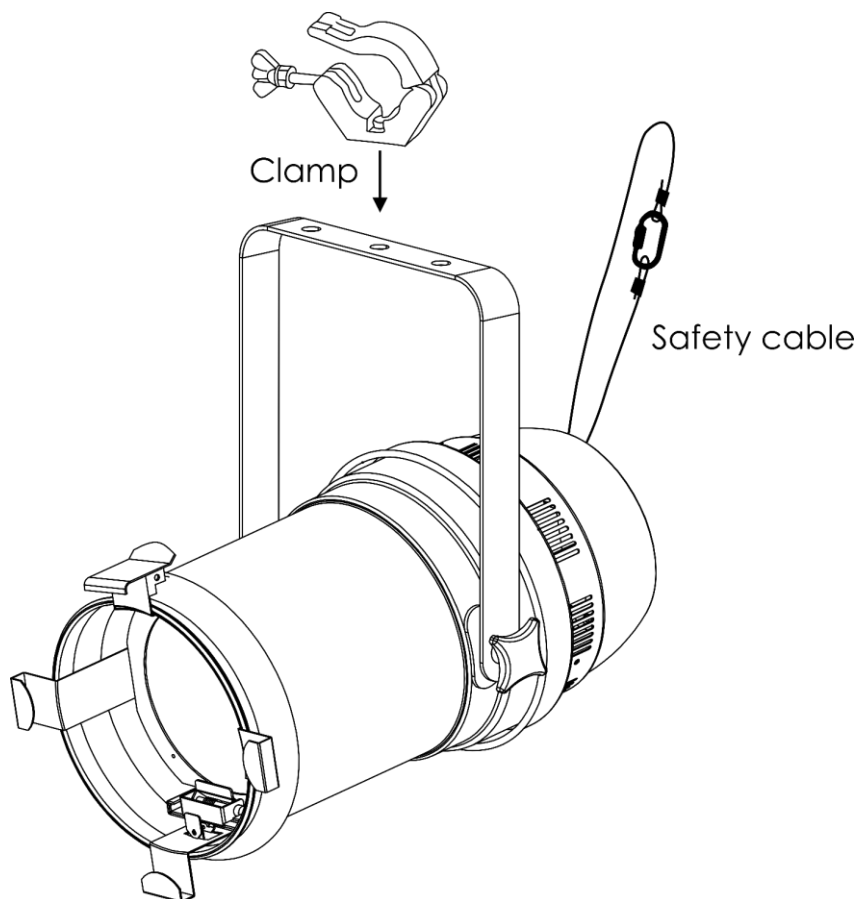
### Fixation

*Veillez suivre les directives européennes et nationales concernant la fixation, l'assemblage de structures et autres problèmes de sécurité.*

*N'essayez pas d'installer cet appareil vous-même !  
Confiez cette tâche à un revendeur autorisé !*

### Procédure :

- Si le Par est suspendu à un plafond ou à une solive, un système de fixation professionnel doit être utilisé.
- Utilisez un collier pour fixer le Par au système de fixation avec support de montage.
- Veillez toujours à ce que la fixation du Par l'empêche d'osciller librement dans la pièce.
- L'installation doit toujours être effectuée avec un système d'attache de sécurité, comme par exemple un filet ou un câble de sécurité approprié.
- Lors de la fixation, du démontage ou de la révision du Par, assurez-vous toujours que la zone située en dessous est dégagée et qu'aucune personne non autorisée ne s'y trouve.



Le Par peut être placé sur n'importe quelle structure à l'aide d'un collier.

*Une mauvaise installation peut entraîner des dégâts importants ainsi que des blessures graves !*

### Branchement sur la prise secteur

Branchez la fiche d'alimentation de l'appareil sur la prise secteur. Veillez à toujours connecter le câble de la bonne couleur au bon endroit.

International	Câble UE	Câble Royaume-Uni	Câble USA	Code PIN
L	MARRON	ROUGE	JAUNE / CUIVRE	PHASE
N	BLEU	BLACK	ARGENTÉ	NEUTRE
⊕	JAUNE / VERT	VERT	VERT	TERRE (PROTECTION)

*Assurez-vous que votre appareil est toujours connecté à une prise de terre !*

*Une mauvaise installation peut entraîner des dégâts importants ainsi que des blessures graves !*



### Instructions de renvoi



S'acquitter de l'affranchissement postal de la marchandise renvoyée avant de l'expédier et utiliser les matériaux d'emballage d'origine ; aucun timbre de retour prépayé ne sera fourni. Étiqueter clairement l'emballage à l'aide du numéro d'autorisation de renvoi (RMA – Return Authorization Number). Les produits retournés sans numéro RMA seront refusés. Highlite déclinera les marchandises renvoyées ainsi que toute responsabilité. Contacter Highlite par téléphone, au +31 (0)455 667 723, ou par courriel, à l'adresse [aftersales@highlite.com](mailto:aftersales@highlite.com) et demander un numéro RMA avant d'expédier l'appareil. L'utilisateur doit être prêt à fournir le numéro de modèle, le numéro de série ainsi qu'une brève description des raisons du renvoi. Veiller à bien emballer l'appareil, car tous les dommages subis durant le transport et résultant d'un emballage inadéquat seront à la charge du client. Highlite se réserve le droit de réparer ou de remplacer le ou les produits, à sa propre discrétion. Nous vous conseillons d'utiliser une méthode d'envoi sans risques : un emballage UPS approprié ou une double boîte.

**Remarque : si l'appareil est accompagné d'un numéro RMA, inclure les informations suivantes sur un bout de papier et le placer dans la boîte :**

- 01) Votre nom
- 02) Votre adresse.
- 03) Votre numéro de téléphone.
- 04) Une brève description des problèmes.

### Réclamations

Le client est tenu de vérifier les marchandises livrées dès leur réception, afin de détecter tout problème ou défaut visible potentiel. Ces vérifications peuvent également avoir lieu après que nous l'ayons averti de la mise à disposition des marchandises. Le transporteur est responsable de tous les dommages ayant eu lieu durant le transport ; par conséquent, les dommages doivent être signalés au transporteur à réception de la marchandise.

En cas de dégât subi lors du transport, le client doit en informer l'expéditeur et lui soumettre toute réclamation. Signaler les dommages résultant du transport dans un délai d'un (1) jour suivant la réception de la livraison.

Toujours s'acquitter de l'affranchissement postal des biens retournés. Accompagner les marchandises renvoyées d'une lettre définissant les raisons du renvoi. Les renvois qui n'ont pas été prépayés seront refusés, à moins d'un accord précis stipulé par écrit.

Toute réclamation à notre encontre doit être faite par écrit ou par fax dans les 10 jours ouvrables suivant la réception de la facture. Une fois cette période écoulée, les réclamations ne seront plus traitées. Les réclamations ne seront alors considérées que si le client a, jusqu'ici, respecté toutes les parties du contrat, sans tenir compte de l'accord d'où résulte l'obligation.

## Description de l'appareil

### Caractéristiques

Le Par 64 LED-120Z-Q4 est un parcan LED avec une grande puissance en sortie et des effets d'excellente qualité.

- Tension d'entrée : 100 - 240 V C.A., 50 / 60 Hz
- Consommation : 142 W
- Facteur de puissance : > 0,8
- Canaux DMX : 4, 7 ou 11 canaux
- Source lumineuse : 1 LED ProLightOpto RGBA de 120 W
- Puissance lumineuse @12 :
  - LED rouge : 4 180 Lumens @2 m
  - LED verte : 6 850 Lumens @2 m
  - LED bleue : 342 Lumens @2 m
  - LED ambre : 7 950 Lumens @2 m
  - Pleine puissance : 17 180 Lumens @2 m
- Distance de sortie : >10 m
- Taux de rafraîchissement : 3 kHz
- Modes de contrôle : macros / programmes associés aux couleurs, couleur manuelle, maître / esclave, DMX-512
- Protocole de contrôle : DMX-512
- Variateur d'intensité : 0 - 100 %
- Stroboscope : 0 - 20 Hz
- Ouverture angulaire : 12°, 15°, 20°, 25°, 30°, 35° (zoom manuel)
- Boîtier : aluminium
- Refroidissement : ventilateur de refroidissement
- Connexions : entrée (bleu) et sortie (gris) du connecteur d'alimentation Pro Power & entrée / sortie DMX à 3 broches
- Indice de protection : IP-20
- Fusible : T2AL/250 V
- Dimensions : 445 x 290 x 400 mm (l x L x H)
- Poids : 3,8 kg

### Panneau avant

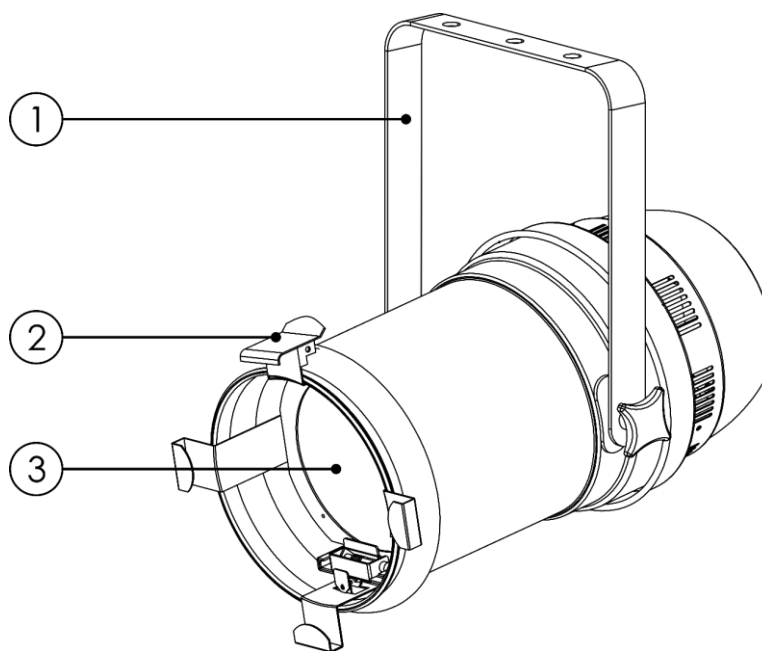


Schéma 1

- 01) Support de montage avec vis d'inclinaison
- 02) Clip de maintien du cadre de couleur
- 03) 1 LED ProLightOpto RGBA de 120 W



## Panneau arrière

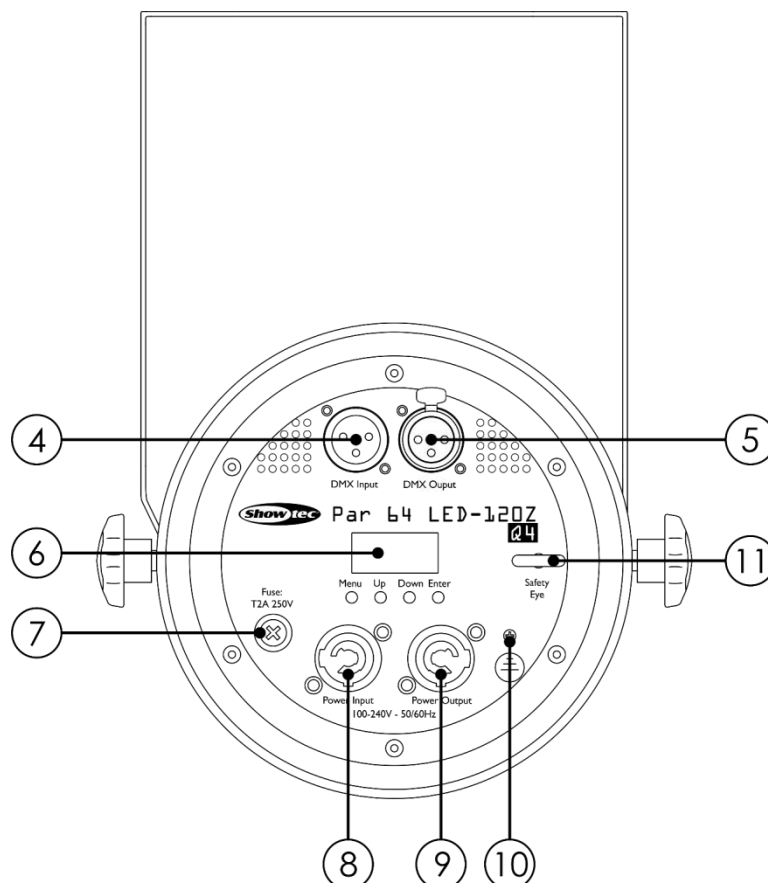


Schéma 2

- 04) Entrée du connecteur de signal DMX à 3 broches
- 05) Sortie du connecteur de signal DMX à 3 broches
- 06) Écran à LED à 4 caractères + boutons de contrôle
- 07) Fusible T2AL/250 V
- 08) Entrée du connecteur d'alimentation Pro Power 100 - 240 V (bleu)
- 09) Sortie du connecteur d'alimentation Pro Power 100 - 240 V (gris)
- 10) Connexion de mise à la terre
- 11) Œillet de sécurité

## Installation

Retirez tout le matériel d'emballage du Par 64 LED-120Z-Q4. Veillez à ce que la mousse et le plastique de rembourrage soient complètement retirés. Branchez tous les câbles.

**N'alimentez pas le système avant de l'avoir correctement configuré et connecté.**

**Débranchez toujours l'appareil avant d'effectuer l'entretien ou la maintenance.**

**Les dommages causés par le non-respect du manuel ne sont pas couverts par la garantie.**

## Réglage et utilisation

Suivez les indications ci-dessous, en fonction du mode d'utilisation choisi.

Avant de brancher l'appareil, assurez-vous toujours que la tension d'alimentation correspond bien à celle du produit. N'essayez pas d'utiliser un produit fonctionnant en 120 V sur une alimentation de 230 V, ou inversement.

Connectez l'appareil à l'alimentation principale.

### Clip de maintien du cadre de couleur

- 01) Appuyez et maintenez le clip de maintien du cadre de couleur.
- 02) Insérez le cadre de couleur dans le support.
- 03) Relâchez le clip de maintien du cadre de couleur afin de fixer ce dernier en place.

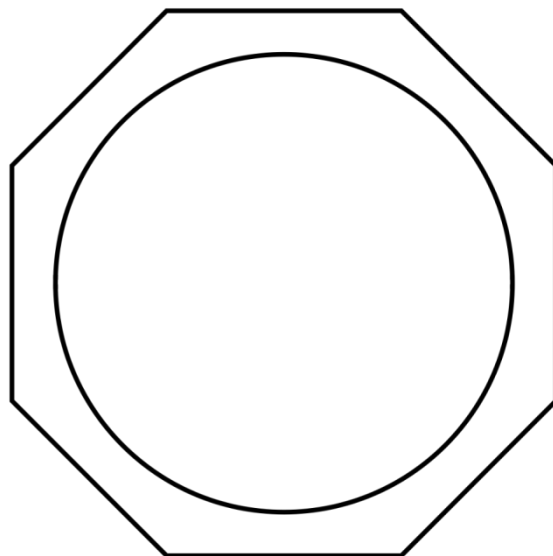
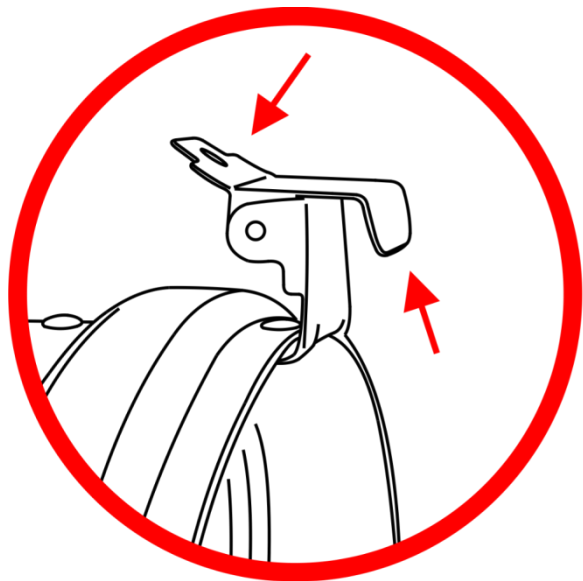


Schéma 3

### Contrôle du zoom manuel

- 01) Appuyez et maintenez le clip de maintien du zoom manuel.
- 02) Déplacez-le vers le haut ou vers le bas pour régler l'angle de faisceau souhaité (12°, 15°, 20°, 25°, 30°, 35°).

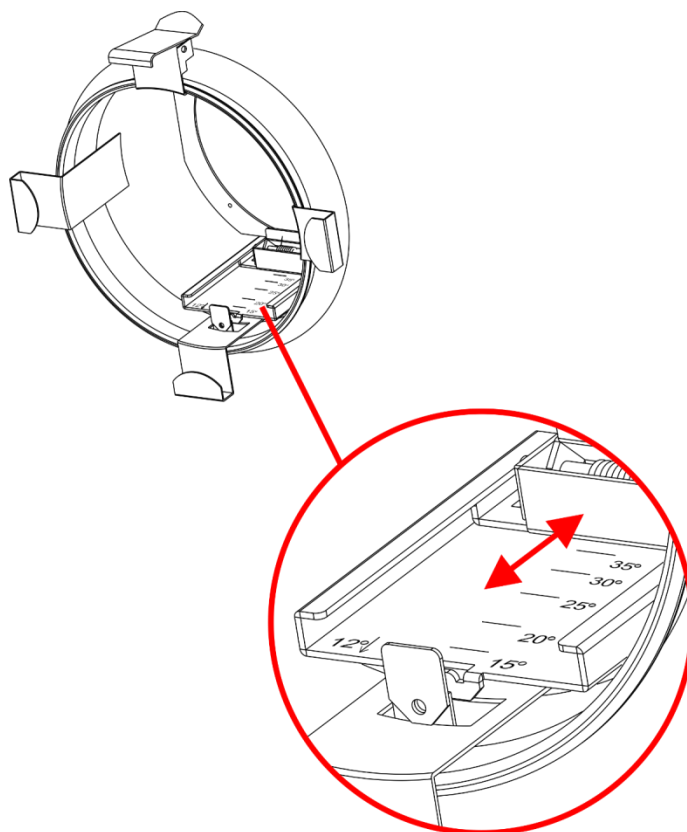


Schéma 4

## Modes de contrôle

- 4 modes sont proposés :
- Macros / programmes associés aux couleurs
  - Mode manuel
  - Maître / esclave
  - DMX-512 (4, 7, 11 canaux)

### Un Par (mode manuel, macros / programmes associés aux couleurs)

- 01) Fixez l'effet lumineux à une structure stable. Laissez au moins 0,5 mètre sur tous les côtés pour une bonne circulation d'air.
- 02) Utilisez toujours un câble de sécurité (code commande 70140 / 70141).
- 03) Branchez le bout du cordon d'alimentation sur une prise secteur.
- 04) Lorsque le Par n'est pas connecté par un câble DMX, il fonctionne en tant qu'appareil autonome. Veuillez consulter les pages 17 et 19 pour en savoir plus sur les macros / programmes associés aux couleurs et le mode manuel.

### Plusieurs Par (contrôle maître / esclave)

- 01) Fixez l'effet lumineux à une structure solide. Laissez au moins 0,5 mètre sur tous les côtés pour que l'air circule comme il faut.
- 02) Utilisez toujours un câble de sécurité (code commande 70140 / 70141).
- 03) Utilisez un câble XLR à 3 broches pour connecter les Par.

Les broches :



- 01) Terre
- 02) Signal -
- 03) Signal +

- 04) Reliez les appareils conformément au schéma 5. Connectez la prise sortie (out) de la première unité DMX à la prise entrée (in) de la deuxième unité avec un câble signal DMX. Répétez l'opération pour connecter la seconde, la troisième et la quatrième unité. Vous pouvez utiliser les mêmes fonctions sur l'appareil maître, comme cela est décrit aux pages 17 et 19 (macros / programmes associés aux couleurs, mode manuel). Cela signifie que vous pouvez définir le mode d'opération que vous voulez sur l'appareil maître et faire en sorte que tous les appareils esclaves réagissent de la même manière.

### Plusieurs Par (contrôle maître / esclave)

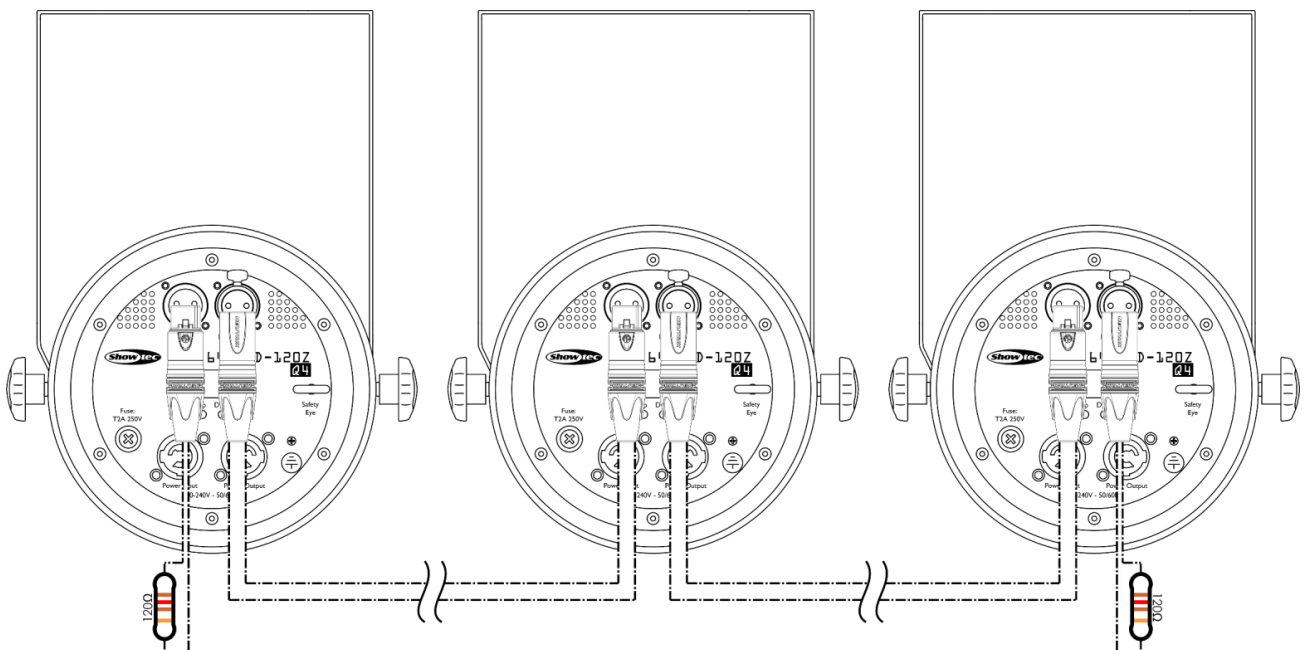
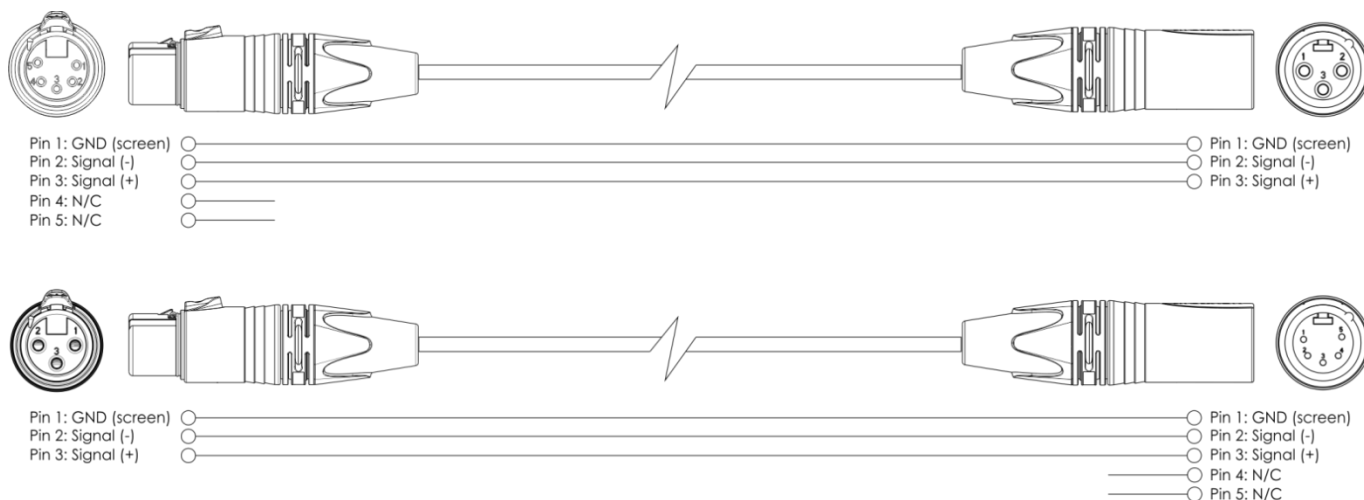


Schéma 5

**Plusieurs Par (contrôle DMX)**

- 01) Fixez l'effet lumineux à une structure stable. Laissez au moins 0,5 mètre sur tous les côtés pour que l'air circule correctement.
- 02) Utilisez toujours un câble de sécurité (code commande 70140 / 70141).
- 03) Utilisez un câble XLR à 3 broches pour connecter les Par et autres appareils.



- 04) Reliez les appareils conformément au schéma 6. Connectez la prise sortie (out) de la première unité DMX à la prise entrée (in) de la deuxième unité avec un câble signal DMX. Répétez l'opération pour connecter la seconde, la troisième et la quatrième unité.
- 05) Alimentation électrique : connectez les cordons d'alimentation électrique aux prises de chaque unité Pro Power, puis branchez leurs autres bouts sur les prises secteur adéquates, en commençant par la première unité. N'alimentez pas le système avant de l'avoir correctement configuré et connecté.

**Configuration DMX de plusieurs Par**

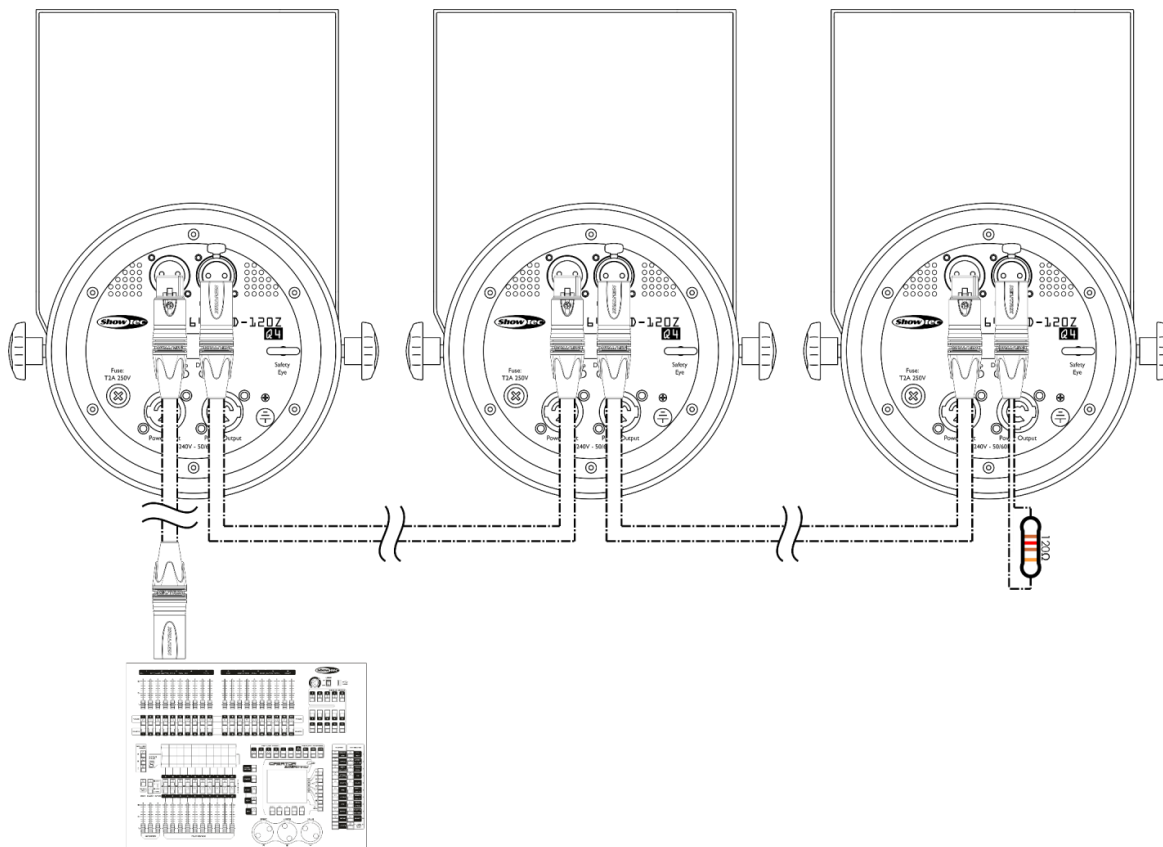


Schéma 6

Remarque : reliez tous les câbles avant de connecter à l'alimentation électrique

## Câblage de l'appareil

Vous allez avoir besoin d'une ligne de données sérielle pour générer des shows lumineux, que ce soit pour contrôler un ou plusieurs appareils par le biais d'une console DMX-512 ou pour synchroniser des shows basés sur au moins deux appareils configurés préalablement en mode maître / esclave. Le nombre combiné de canaux requis par tous les appareils sur une ligne de données sérielle détermine le nombre d'appareils que cette ligne peut prendre en charge.

**Important :** les appareils reliés à une ligne de données sérielle doivent être installés en série sur une seule ligne. Pour se conformer à la norme EIA-485, il est important de ne pas connecter plus de 30 appareils à une seule ligne de données sérielle. Le fait de connecter plus de 30 appareils sans recourir à un répartiteur opto-isolé DMX pourrait en effet détériorer le signal DMX numérique.



Distance maximum de ligne DMX recommandée : 100 mètres.

Nombre maximum recommandé d'appareils sur une ligne DMX : 30.

Nombre maximum d'appareils recommandé sur un câble d'alimentation en 110 V : 12.

Nombre maximum d'appareils recommandé sur un câble d'alimentation en 240V : 25.

## Câblage des données

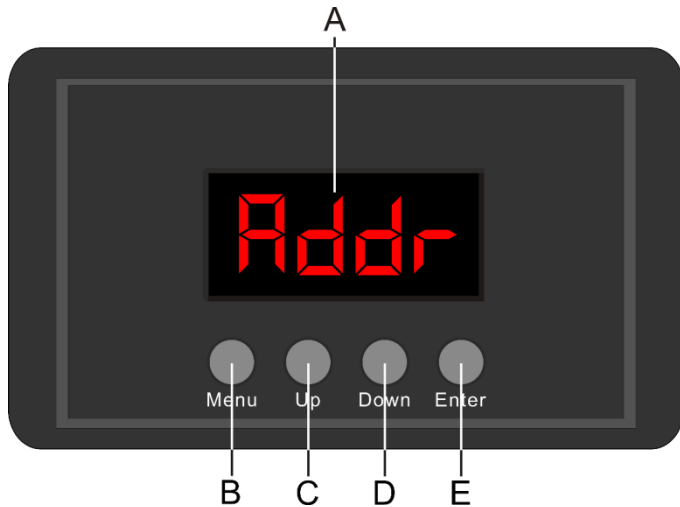
Pour relier des appareils entre eux, vous devez utiliser des câbles de données. Vous pouvez soit acheter des câbles DMX DAP Audio certifiés directement auprès d'un revendeur / distributeur, soit en fabriquer vous-même. Si vous choisissez cette solution, veuillez utiliser des câbles de données pouvant gérer un signal de haute qualité et étant peu sensibles aux interférences électromagnétiques.

### Câbles de données DMX DAP Audio

- Câble de microphone basique DAP Audio multi emploi. XLR / M 3 broches > XLR / F 3 broches. **Code commande** L01150 (1,5 m), FL013 (3 m), FL016 (6 m), FL0110 (10 m), FL0115 (15 m), FL0120 (20 m).
- Câble de données de type X DAP Audio XLR / M 3 broches > XLR / F 3 broches. **Code commande** FLX0175 (0,75 m), FLX01150 (1,5 m), FLX013 (3 m), FLX016 (6 m), FLX0110 (10 m).
- Câble DAP Audio, idéal pour les utilisateurs exigeants, bénéficiant d'une qualité audio exceptionnelle et de connecteurs fabriqués par Neutrik. **Code commande** FL71150 (1,5 m), FL713 (3 m), FL716 (6 m), FL7110 (10 m).
- Câble DAP Audio, idéal pour les utilisateurs exigeants, bénéficiant d'une qualité audio exceptionnelle et de connecteurs fabriqués par Neutrik®. **Code commande** FL7275 (0,75 m), FL72150 (1,5 m), FL723 (3 m), FL726 (6 m), FL7210 (10 m).
- Câble 110 ohms DAP Audio avec transmission des signaux numériques. **Code commande** FL0975 (0,75 m), FL09150 (1,5 m), FL093 (3 m), FL096 (6 m), FL0910 (10 m), FL0915 (15 m), FL0920 (20 m).
- Câble de données DAP Audio DMX / AES-EBU, XLR / M 5 broches > XLR / F 5 broches. **Code commande** FL08150 (1,5 m), FL083 (3 m), FL086 (6 m), FL0810 (10 m), FL0820 (20 m).
- Adaptateur DMX DAP Audio : 5 broches / 3 broches **Code commande** FLA29.
- Adaptateur DMX DAP Audio : 3 broches / 5 broches **Code commande** FLA30.
- Câble DAP Audio DMX Terminator à 3 broches. **Code commande** FLA42.
- Câble DAP Audio DMX Terminator à 5 broches. **Code commande** FLA43.

Le Par 64/10 LED-120Z-Q4 peut être utilisé avec une console de contrôle en **mode contrôle** ou sans console en **mode autonome**.

### Panneau de contrôle



- A) Affichage LED rouge à 4 caractères
- B) Bouton Menu
- C) Bouton Up
- D) Bouton Down
- E) Bouton Enter

Schéma 7

### Mode de contrôle

Les appareils sont reliés individuellement sur un câble de transmission de données et connectés à la console de contrôle

Les appareils répondent au signal DMX de la console de contrôle. (Si vous avez sélectionné et sauvegardé une adresse DMX, la console de contrôle l'affiche automatiquement la fois suivante).

### Adressage DMX

Le panneau de contrôle situé sur la face avant de la base vous permet d'assigner des adresses DMX à l'appareil. Il s'agit du premier canal avec lequel le Par répondra à la console de contrôle.

Si vous utilisez la console, retenez que l'appareil est doté de **11** canaux.

Si vous utilisez plusieurs Par, assurez-vous de définir correctement l'adressage DMX.

Ainsi, l'adresse DMX du premier Par devrait être **1 (001)** ; celle du second Par devrait être **1+11 = 12 (012)** ; celle du troisième Par devrait être **12+11 = 23 (023)**, etc. Assurez-vous qu'il n'y a pas de superposition entre les canaux pour pouvoir contrôler chaque Par correctement. Si au moins deux Par partagent une même adresse, ils fonctionneront de la même manière.

### Contrôle :

après avoir défini les adresses de tous les Par, vous pouvez commencer à les faire fonctionner par le biais de vos consoles d'éclairage.

**Remarque** : Une fois allumé, le Par détecte automatiquement si des données DMX 512 sont reçues ou non.

Si l'entrée DMX ne reçoit aucune donnée, la « **LED** » située sur le panneau de contrôle ne clignote pas.

Le problème peut être lié au fait que :

- le câble XLR venant du contrôleur n'est pas connecté à l'entrée du Par.
- La console de contrôle n'est pas branchée ou est défectueuse, le câble ou la console est défectueux ou les câbles de signaux sont permutés dans la prise entrante.

**Remarque** : il faut installer une fiche XLR (120 ohms) dans le dernier appareil afin d'assurer une transmission correcte sur la ligne de transmission de données DMX.



### L'écran s'éteint au bout de 40 secondes

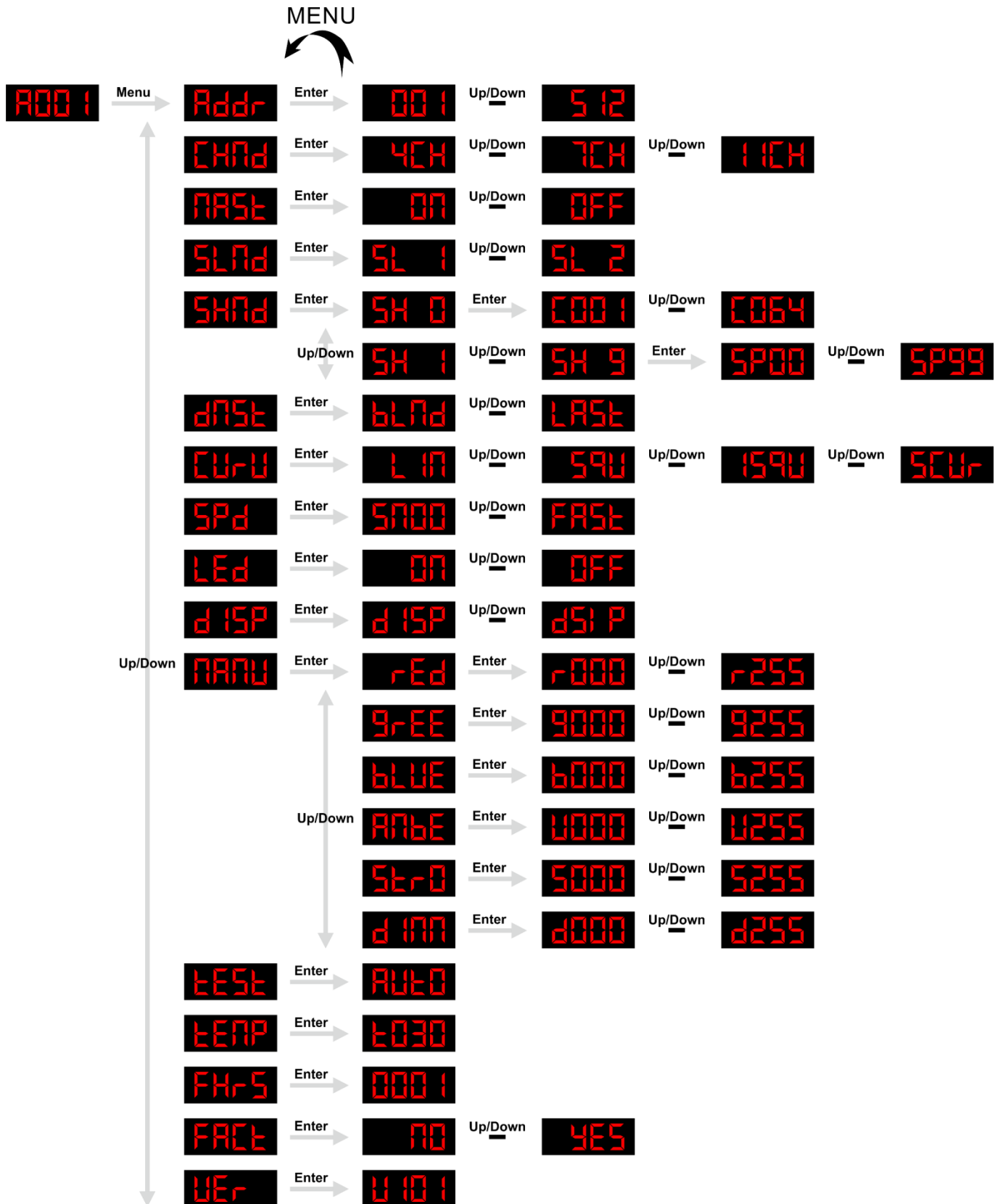


Si vous n'appuyez sur aucun bouton pendant 40 secondes, l'affichage s'éteindra.

Pour allumer l'affichage, appuyez sur le bouton Menu, Up, Down ou Enter.

Une fois que vous avez appuyé sur ce bouton, l'écran s'allume.

Vue d'ensemble



## Options du menu principal

Dès que vous allumez l'appareil, l'écran affiche **ADD 1**. Appuyez sur le bouton **Menu** pour entrer dans le menu principal.

<b>Addr</b>	1. Mode DMX-512
<b>CHNd</b>	2. Modes des canaux DMX
<b>MASt</b>	3. Maître / esclave
<b>SLNd</b>	4. Modes esclave
<b>SHNd</b>	5. Macros / programmes associés aux couleurs
<b>dNSt</b>	6. Dysfonctionnement du mode DMX
<b>CUrU</b>	7. Courbes d'atténuation
<b>SPd</b>	8. Vitesse du variateur d'intensité
<b>LEd</b>	9. Paramètres d'affichage
<b>dISP</b>	10. Inversion de l'affichage
<b>MANU</b>	11. Mode manuel
<b>tEst</b>	12. Test
<b>tEMP</b>	13. Température
<b>FHrS</b>	14. Temps de fonctionnement total
<b>FACT</b>	15. Réinitialisation
<b>VER</b>	16. Version du logiciel

### 1. Mode DMX-512

Ce menu vous permet de définir l'adresse DMX.

- 01) Une fois dans le menu principal, appuyez sur le bouton **Menu** jusqu'à ce que l'écran affiche **Addr**.
- 02) Appuyez sur le bouton **Enter** pour ouvrir le menu.
- 03) Appuyez sur les boutons **Up / Down** pour choisir l'adresse DMX souhaitée. La plage d'adresses est comprise entre 001 et 512.
- 04) Appuyez sur le bouton **Enter** pour confirmer votre choix.
- 05) **Appuyez et maintenez enfoncé le bouton Menu pendant 2 secondes jusqu'à ce que l'écran affiche **ADD 1** pour enregistrer vos réglages.**



## 2. Modes des canaux DMX

Ce menu vous permet de régler le mode du canal souhaité.

- 01) Une fois dans le menu principal, appuyez sur le bouton **Menu** jusqu'à ce que l'écran affiche **CHNd**.
- 02) Appuyez sur le bouton **Enter** pour ouvrir le menu.
- 03) Appuyez sur les boutons **Up / Down** pour choisir l'un des 3 modes suivants :

**4CH** Mode 4 canaux

**7CH** Mode 7 canaux

**11CH** Mode 11 canaux

- 04) Appuyez sur le bouton **Enter** pour confirmer votre choix.
- 05) **Appuyez et maintenez enfoncé le bouton Menu pendant 2 secondes jusqu'à ce que l'écran affiche **ADD 1** pour enregistrer vos réglages.**

## 3. Maître / esclave

Ce menu vous permet de régler l'appareil comme maître ou esclave.

- 01) Une fois dans le menu principal, appuyez sur le bouton **Menu** jusqu'à ce que l'écran affiche **MAST**.
- 02) Appuyez sur le bouton **Enter** pour ouvrir le menu.
- 03) Appuyez sur les boutons **Up / Down** pour choisir l'une des 2 options suivantes :

**ON** Maître

**OFF** Esclave (les réactions de tous les appareils esclaves sont identiques à celles de l'appareil maître)

- 04) Appuyez sur le bouton **Enter** pour confirmer votre choix.
- 05) **Appuyez et maintenez enfoncé le bouton Menu pendant 2 secondes jusqu'à ce que l'écran affiche **ADD 1** pour enregistrer vos réglages.**

## 4. Modes esclave

Ce menu vous permet de régler le mode esclave souhaité.

- 01) Une fois dans le menu principal, appuyez sur le bouton **Menu** jusqu'à ce que l'écran affiche **SLNd**.
- 02) Appuyez sur le bouton **Enter** pour ouvrir le menu.
- 03) Appuyez sur les boutons **Up / Down** pour choisir l'un des 2 modes esclave :

**SL 1** Mode esclave normal.

**SL 2** Mode esclave miroir.

- 04) Appuyez sur le bouton **Enter** pour confirmer votre choix.
- 05) **Appuyez et maintenez enfoncé le bouton Menu pendant 2 secondes jusqu'à ce que l'écran affiche **ADD 1** pour enregistrer vos réglages.**

## 5. Macros / programmes associés aux couleurs

Ce menu vous permet de régler les macros et les programmes associés aux couleurs.

- 01) Une fois dans le menu principal, appuyez sur le bouton **Menu** jusqu'à ce que l'écran affiche **SH7d**.
- 02) Appuyez sur le bouton **Enter** pour ouvrir le menu.
- 03) Appuyez sur les boutons **Up / Down** pour choisir l'une des 10 options : **SH 0** <sup>Up/Down</sup> **SH 9**.
- 04) Si vous avez choisi **SH 0**, appuyez sur le bouton **Enter** pour ouvrir le menu. Appuyez sur les boutons **Up / Down** pour choisir l'une des 64 macros associées aux couleurs **C001** <sup>Up/Down</sup> **C064**. Appuyez sur le bouton **Enter** pour confirmer votre choix.
- 05) Si vous avez choisi l'un des programmes associés aux couleurs **SH 1** <sup>Up/Down</sup> **SH 9**, appuyez sur le bouton **Enter** pour ouvrir le menu.
- 06) Appuyez sur les boutons **Up / Down** pour régler la vitesse du programme. La plage de réglages est comprise entre **SP00** <sup>Up/Down</sup> **SP99**, de lent à rapide.
- 07) Appuyez sur le bouton **Enter** pour enregistrer vos réglages.

### Liste des programmes associés aux couleurs

<b>SH 0</b>	64 macros couleurs
<b>SH 1</b>	Flux de couleur RGB
<b>SH 2</b>	Flux de couleur RGBA
<b>SH 3</b>	Flux de couleur RGB + LED ambre activée
<b>SH 4</b>	Changement des 4 couleurs
<b>SH 5</b>	Changement des 10 couleurs
<b>SH 6</b>	LED rouge, fondu entrée / sortie
<b>SH 7</b>	LED verte, fondu entrée / sortie
<b>SH 8</b>	LED bleue, fondu entrée / sortie
<b>SH 9</b>	LED ambre, fondu entrée / sortie

## 6. Dysfonctionnement du mode DMX

Ce menu vous permet de régler le comportement de l'appareil en cas de dysfonctionnement du signal DMX.

- 01) Une fois dans le menu principal, appuyez sur le bouton **Menu** jusqu'à ce que l'écran affiche **DM7d**.
- 02) Appuyez sur le bouton **Enter** pour ouvrir le menu.
- 03) Appuyez sur les boutons **Up / Down** pour choisir l'une des 2 options :
 

<b>BL7d</b>	L'appareil coupe la sortie lumineuse.
<b>LAST</b>	L'appareil utilise le dernier signal DMX reçu correctement afin que la performance ne soit pas interrompue.
- 04) Appuyez sur le bouton **Enter** pour confirmer votre choix.
- 05) **Appuyez et maintenez enfoncé le bouton Menu pendant 2 secondes jusqu'à ce que l'écran affiche **ADD 1** pour enregistrer vos réglages.**

### 7. Courbes d'atténuation

Ce menu vous permet de régler les courbes du variateur d'intensité.

- 01) Une fois dans le menu principal, appuyez sur le bouton **Menu** jusqu'à ce que l'écran affiche **CUR**.
- 02) Appuyez sur le bouton **Enter** pour ouvrir le menu.
- 03) Appuyez sur les boutons **Up / Down** pour choisir l'une des 4 courbes de variation d'intensité :

**LIN**

Linéaire

**SQU**

Carrée

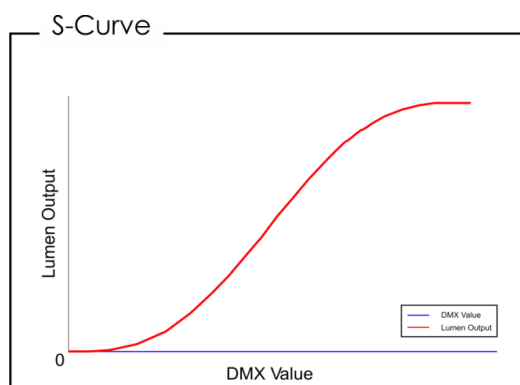
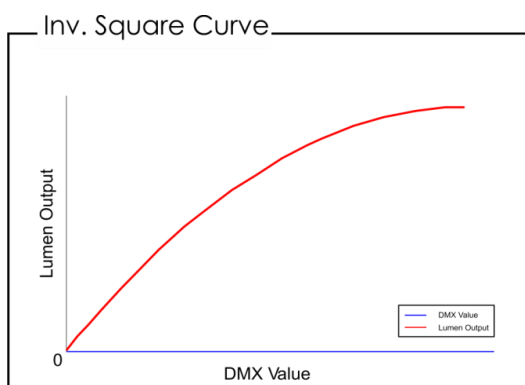
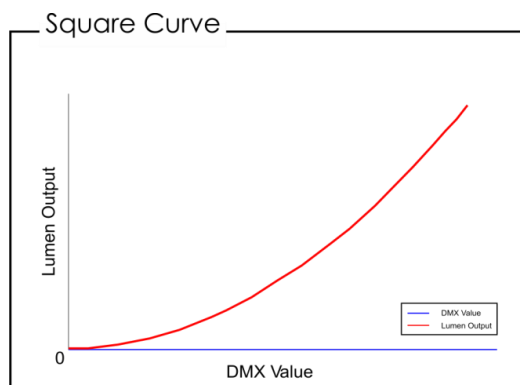
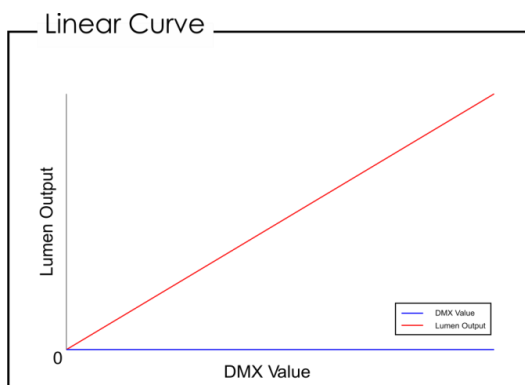
**ISQU**

Carrée inversée

**SCUR**

Courbe-S

- 04) Appuyez sur le bouton **Enter** pour confirmer votre choix.



## 8. Vitesse du variateur d'intensité

Ce menu vous permet de régler la vitesse du variateur d'intensité.

- 01) Une fois dans le menu principal, appuyez sur le bouton **Menu** jusqu'à ce que l'écran affiche **SPd**.
- 02) Appuyez sur le bouton **Enter** pour ouvrir le menu.
- 03) Appuyez sur les boutons **Up / Down** pour choisir l'une des 2 options :

**5700**

Vitesse régulière

**FAST**

Vitesse rapide

- 04) Appuyez sur le bouton **Enter** pour confirmer votre choix.

## 9. Paramètres d'affichage

Ce menu vous permet de régler l'affichage.

- 01) Une fois dans le menu principal, appuyez sur le bouton **Menu** jusqu'à ce que l'écran affiche **LED**.
- 02) Appuyez sur le bouton **Enter** pour ouvrir le menu.
- 03) Appuyez sur les boutons **Up / Down** pour choisir l'une des 2 options :

**ON**

L'écran est allumé en permanence.

**OFF**

L'affichage s'éteint au bout de 40 secondes

- 04) Appuyez sur le bouton **Enter** pour confirmer votre choix.

## 10. Inversion de l'affichage

Ce menu vous permet d'inverser l'affichage.

- 01) Une fois dans le menu principal, appuyez sur le bouton **Menu** jusqu'à ce que l'écran affiche **dISP**.
- 02) Appuyez sur le bouton **Enter** pour ouvrir le menu.
- 03) Appuyez sur les boutons **Up / Down** pour choisir l'une des 2 options :

**dISP**

Affichage normal

**dSI P**

Affichage inversé

- 04) Appuyez sur le bouton **Enter** pour confirmer votre choix.

## 11. Mode manuel

Ce menu vous permet de régler le mode manuel.

- 01) Une fois dans le menu principal, appuyez sur le bouton **Menu** jusqu'à ce que l'écran affiche **MANU**.
- 02) Appuyez sur le bouton **Enter** pour ouvrir le menu.
- 03) Appuyez sur les boutons **Up / Down** pour naviguer parmi les couleurs statiques (RED, GREEN, BLUE, AMBER), le stroboscope et le variateur d'intensité.
- 04) Après avoir choisi la couleur voulue, appuyez sur le bouton **Enter** pour ouvrir le menu.
- 05) Appuyez sur les boutons **Up / Down** pour régler la luminosité de la LED. La plage de réglages est comprise entre 0 et 255, de sombre à luminosité maximale.
- 06) Lorsque l'écran affiche **STRO**, appuyez sur le bouton **Enter** pour ouvrir le menu.
- 07) Appuyez sur les boutons **Up / Down** pour régler la fréquence du stroboscope. La plage de réglages correspond au canal DMX assigné au stroboscope (canal DMX # 7, page 21).
- 08) Lorsque l'écran affiche **dINT**, appuyez sur le bouton **Enter** pour ouvrir les paramètres du variateur d'intensité.
- 09) Appuyez sur les boutons **Up / Down** pour régler la luminosité du variateur. La plage de réglages est comprise entre 0 et 255, de sombre à luminosité maximale.
- 10) Vous pouvez combiner les couleurs RED (rouge), GREEN (vert), BLUE (bleu) et AMBER (ambre) pour créer une très vaste gamme de couleurs (0 - 255).

## 12. Test

Ce menu vous permet de lancer le test automatique.

- 01) Une fois dans le menu principal, appuyez sur le bouton **Menu** jusqu'à ce que l'écran affiche **TEST**.
- 02) Appuyez sur le bouton **Enter** pour lancer le test. L'écran affiche **AUTO**.

## 13. Température

Ce menu vous permet de visualiser la température de l'appareil.

- 01) Une fois dans le menu principal, appuyez sur le bouton **Menu** jusqu'à ce que l'écran affiche **TEMP**.
- 02) Appuyez sur le bouton **Enter** pour ouvrir le menu. La température de l'appareil s'affiche à l'écran.

## 14. Temps de fonctionnement total

Ce menu vous permet de connaître le temps de fonctionnement total de l'appareil.

- 01) Une fois dans le menu principal, appuyez sur le bouton **Menu** jusqu'à ce que l'écran affiche **HR-S**.
- 02) Appuyez sur le bouton **Enter** pour ouvrir le menu. Le temps de fonctionnement total de l'appareil s'affiche à l'écran.

## 15. Réinitialisation

Ce menu vous permet de réinitialiser l'appareil.

- 01) Une fois dans le menu principal, appuyez sur le bouton **Menu** jusqu'à ce que l'écran affiche **FACT**.
- 02) Appuyez sur le bouton **Enter** pour ouvrir le menu.
- 03) Appuyez sur les boutons **Up / Down** pour choisir l'une des 2 options : **NO** ou **YES**.
- 04) Appuyez sur le bouton **Enter** pour confirmer votre choix.
- 05) Si vous choisissez **YES**, les paramètres d'usine sont restaurés.

## 16. Version du logiciel

Ce menu vous permet de visualiser la version du logiciel de l'appareil.

- 01) Une fois dans le menu principal, appuyez sur le bouton **Menu** jusqu'à ce que l'écran affiche **VER**.
- 02) Appuyez sur le bouton **Enter** pour ouvrir le menu. L'écran affichera la version du logiciel installée : **V101**.

## Canaux DMX

### 4 canaux

#### Canal 1 – LED rouge

0 - 255 Réglage graduel de la couleur rouge, de sombre à plus clair

#### Canal 2 – LED verte

0 - 255 Réglage graduel de la couleur verte, de sombre à plus clair

#### Canal 3 – LED bleue

0 - 255 Réglage graduel de la couleur bleue, de sombre à plus clair

#### Canal 4 – LED ambre

0 - 255 Réglage graduel de de la couleur ambre, de sombre à plus clair

### 7 canaux

**Canal 1 – LED rouge** ⚠ le canal 5 doit être fermé ; le canal 6 doit être ouvert ; le canal 7 doit être réglé sur une valeur comprise entre 32 et 255 ⚠

0 - 255 Réglage graduel de la couleur rouge, de sombre à plus clair

**Canal 2 – LED verte** ⚠ le canal 5 doit être fermé ; le canal 6 doit être ouvert ; le canal 7 doit être réglé sur une valeur comprise entre 32 et 255 ⚠

0 - 255 Réglage graduel de la couleur verte, de sombre à plus clair

**Canal 3 – LED bleue** ⚠ le canal 5 doit être fermé ; le canal 6 doit être ouvert ; le canal 7 doit être réglé sur une valeur comprise entre 32 et 255 ⚠

0 - 255 Réglage graduel de la couleur bleue, de sombre à plus clair

**Canal 4 – LED ambre** ⚠ le canal 5 doit être fermé ; le canal 6 doit être ouvert ; le canal 7 doit être réglé sur une valeur comprise entre 32 et 255 ⚠

0 - 255 Réglage graduel de de la couleur ambre, de sombre à plus clair

#### Canal 5 – température de la couleur

⚠ Le canal 6 être ouvert et le canal 7 réglé sur une valeur comprise entre 32 et 255 ⚠

0 - 255 Réglage de la température de la couleur, de 3 000 K à 7 000 K

#### Canal 6 – variateur d'intensité

0 - 255 Variateur d'intensité allant de sombre à clair

**Canal 7 – stroboscope** ⚠ les canaux 1 - 4, le canal 5 ou le canal 6 doivent / doit être ouvert(s) ⚠

0 - 31 Désactivé

32 - 63 Ouvert

64 - 95 Effet du stroboscope, de fréquence basse à élevée

96 - 127 Ouvert

128 - 159 Stroboscope avec pulsation, de fréquences basses à élevées

160 - 191 Ouvert

192 - 223 Stroboscope aléatoire, de fréquences basses à élevées

224 - 255 Ouvert

11 canaux

**Canal 1 – LED rouge** ⚠ les canaux 5 - 6 et 10 doivent être fermés ; le canal 7 doit être ouvert ; le canal 9 doit être réglé sur une valeur comprise entre 32 et 255 ⚠

0 - 255 Réglage graduel de la couleur rouge, de sombre à plus clair

**Canal 2 – LED verte** ⚠ les canaux 5 - 6 et 10 doivent être fermés ; le canal 7 doit être ouvert ; le canal 9 doit être réglé sur une valeur comprise entre 32 et 255 ⚠

0 - 255 Réglage graduel de la couleur verte, de sombre à plus clair

**Canal 3 – LED bleue** ⚠ les canaux 5 - 6 et 10 doivent être fermés ; le canal 7 doit être ouvert ; le canal 9 doit être réglé sur une valeur comprise entre 32 et 255 ⚠

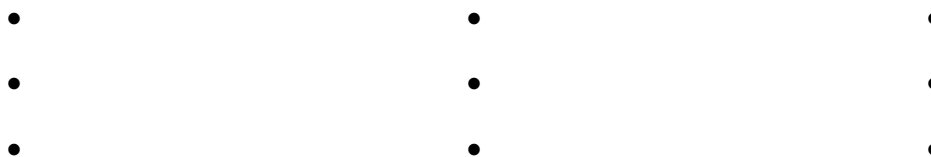
0 - 255 Réglage graduel de la couleur bleue, de sombre à plus clair

**Canal 4 – LED ambre** ⚠ les canaux 5 - 6 et 10 doivent être fermés ; le canal 7 doit être ouvert ; le canal 9 doit être réglé sur une valeur comprise entre 32 et 255 ⚠

0 - 255 Réglage graduel de de la couleur ambre, de sombre à plus clair

**Canal 5 – macros couleurs** ⚠ le canal 7 doit être ouvert ; le canal 9 doit être réglé sur une valeur comprise entre 32 et 255 ; le canal 10 doit être fermé ⚠

0 Pas de fonction  
 1 - 4 Macro couleur 1  
 5 - 8 Macro couleur 2  
 9 - 12 Macro couleur 3



249 - 252 Macro couleur 63

253 - 255 Macro couleur 64

**Canal 6 – température des couleurs** ⚠ le canal 5 doit être fermé ; le canal 7 doit être ouvert ; le canal 9 doit être réglé sur une valeur comprise entre 32 et 255 ; le canal 10 doit être fermé ⚠

0 - 255 Réglage de la température de la couleur, de 3 000 K à 7 000 K

**Canal 7 – variateur d'intensité**

0 - 255 Variateur d'intensité allant de sombre à clair

**Canal 8 – variateur d'intensité fin** ⚠ le canal 7 doit être ouvert ⚠

0 - 255 Variateur d'intensité allant de sombre à clair

**Canal 9 – stroboscope**

**⚠ Les canaux 1 - 4, le canal 5 ou le canal 6 doivent / doit être ouvert(s) ; le canal 7 doit être ouvert ⚠**

0 - 31	Désactivé
32 - 63	Ouvert
64 - 95	Effet du stroboscope, de fréquence basse à élevée
96 - 127	Ouvert
128 - 159	Stroboscope avec pulsation, de fréquences basses à élevées
160 - 191	Ouvert
192 - 223	Stroboscope aléatoire, de fréquences basses à élevées
224 - 255	Ouvert

**Canal 10 – shows intégrés**

**⚠ Le canal 7 doit être ouvert ; le canal 9 doit être réglé sur une valeur comprise entre 32 et 255 ⚠**

0 - 2	Pas de fonction
3 - 30	Show 1
31 - 58	Show 2
59 - 86	Show 3
87 - 114	Show 4
115 - 142	Show 5
143 - 170	Show 6
171 - 198	Show 7
199 - 226	Show 8
227 - 255	Show 9

**Canal 11 – vitesse du programme**

**⚠ Le canal 10 doit être réglé sur une valeur comprise entre 3 et 255 ⚠**

0 - 255	Réglage graduel de la vitesse, de lent à rapide
---------	---



## Maintenance

---

L'utilisateur doit s'assurer que les installations techniques et de sécurité sont contrôlées par un expert chaque année au cours d'un test d'acceptation.

L'utilisateur doit s'assurer que les installations liées à la sécurité et techniques sont inspectées chaque année par une personne qualifiée.

Il faut tenir compte des points suivants durant l'inspection :

- 01) Toutes les vis utilisées pour l'installation de l'appareil ou des parties de celui-ci doivent être bien vissées et ne pas être corrodées.
- 02) Les boîtiers, fixations et systèmes d'installation ne devront comporter aucune déformation.
- 03) Les pièces mécaniques mobiles, les essieux ou les goupilles par exemple, ne devront présenter aucune trace d'usure.
- 04) Les cordons d'alimentation ne devront présenter aucune trace de dommage ou de fatigue des matériaux.

Le Par 64 LED-120Z-Q4 ne requiert presque pas d'entretien. Cependant, vous devez veiller à ce que l'appareil reste propre. Si tel n'est pas le cas, le niveau de luminosité de l'appareil pourrait nettement chuter. Débranchez la prise de courant puis nettoyez le couvercle à l'aide d'un chiffon humide. Ne plongez sous aucun prétexte l'appareil dans un liquide. Nettoyez la lentille avec un nettoyeur vitres et un chiffon doux. N'utilisez ni alcool ni solvants.

La lentille frontale doit être nettoyée chaque semaine car le liquide fumigène tend à accumuler des résidus, ce qui provoque la réduction rapide de la luminosité.

Prenez soin de nettoyer les composants internes une fois par an avec une brosse douce et un aspirateur. Assurez-vous que les branchements sont propres. Débranchez l'alimentation électrique, puis nettoyez le DMX et les branchements audio à l'aide d'un chiffon humide. Assurez-vous que les connexions sont parfaitement sèches avant de connecter le matériel ou de le brancher sur l'alimentation électrique.

### Remplacement d'un fusible

Une hausse de tension, un court-circuit ou une alimentation électrique inappropriée peut faire griller un fusible. Si cela arrive, le produit ne pourra en aucun cas fonctionner. Vous devrez alors suivre les indications ci-dessous :

- 01) Débranchez l'appareil de la prise de courant.
- 02) Insérez un tournevis à tête plate dans la rainure située sur le couvercle du fusible. Tournez le porte-fusible dans le sens inverse des aiguilles d'une montre. Cela permet au fusible de sortir de son emplacement.
- 03) Retirez le fusible usagé. S'il est brun ou translucide, c'est qu'il a grillé.
- 04) Insérez le fusible de remplacement dans le porte-fusible. Remettez le porte-fusible. Assurez-vous d'utiliser un fusible de même type et spécification. Consultez l'étiquette des spécifications du produit pour plus de détails.

## Résolution des problèmes

---

Ce guide de résolution des problèmes vise à vous aider à résoudre des problèmes simples. Pour ce faire, vous devez suivre les étapes suivantes dans l'ordre afin de trouver une solution. Dès que l'appareil fonctionne à nouveau correctement, ne suivez plus les étapes suivantes.

### Absence de lumière

Si l'effet lumineux ne fonctionne pas bien, confiez-en la réparation à un technicien.

Il se peut que le problème soit lié : à l'alimentation, aux LED, au fusible.

- 01) Alimentation. Vérifiez que l'appareil est branché sur la bonne alimentation.
- 02) LEDs. Rapportez le Par 64 à votre revendeur Showtec.
- 03) Fusible. Remplacez le fusible. Reportez-vous à la page 24 pour remplacer le fusible.
- 04) Si tout ce qui est mentionné ci-dessus semble fonctionner correctement, rebranchez l'appareil.
- 05) Si vous ne parvenez pas à déterminer la cause du problème, n'ouvrez en aucun cas le Par 64, cela pourrait abîmer l'unité et annuler la garantie.
- 06) Rapportez l'appareil à votre revendeur Showtec.

### Absence de réponse au DMX

Il se peut que le problème soit lié au câble ou aux connecteurs DMX ou à un mauvais fonctionnement de la console ou de la carte DMX d'effets lumineux.

- 01) Vérifiez le réglage DMX. Assurez-vous que les adresses DMX sont correctes.
- 02) Vérifiez le câble DMX : débranchez l'appareil, changez le câble DMX puis reconnectez l'appareil à l'alimentation. Essayez à nouveau votre console DMX.
- 03) Déterminez si la console de contrôle ou l'effet lumineux est en cause. Le contrôleur fonctionne-t-il correctement avec d'autres produits DMX ? Si ce n'est pas le cas, vous devez le faire réparer. S'il fonctionne correctement avec d'autres produits DMX, amenez le câble DMX et l'effet lumineux à un technicien qualifié.

Problème	Cause(s) probable(s)	Solution
Un ou plusieurs appareils ne fonctionnent pas	L'alimentation est défectueuse	<ul style="list-style-type: none"> <li>• Vérifiez si l'appareil est allumé et les câbles sont correctement branchés.</li> </ul>
	Le fusible principal a grillé	<ul style="list-style-type: none"> <li>• Remplacez le fusible.</li> </ul>
Les appareils se réinitialisent correctement mais répondent tous à la console de contrôle de manière irrégulière, voire ne lui répondent pas du tout	La console de contrôle n'est pas connectée	<ul style="list-style-type: none"> <li>• Connectez la console.</li> </ul>
	La sortie XLR à 3 broches de la console de contrôle ne correspond pas à la sortie XLR du premier appareil sur la chaîne DMX (le signal est par ex. inversé)	<ul style="list-style-type: none"> <li>• Installez un câble d'inversion de phase entre la console de contrôle et le premier appareil sur la liaison</li> </ul>
Les appareils se remettent à zéro correctement, mais ils réagissent tous à la console de manière irrégulière, voire ne lui répondent pas du tout	Données de mauvaise qualité.	<ul style="list-style-type: none"> <li>• Vérifiez la qualité des données. Si celle-ci est inférieure à 100 %, le problème peut être dû à une mauvaise connexion de la ligne, à des câbles de mauvaise qualité ou cassés, à l'absence d'une fiche ou encore au fait qu'un appareil perturbe la liaison</li> </ul>
	Mauvaise connexion de ligne	<ul style="list-style-type: none"> <li>• Vérifiez les branchements et les câbles. Remédiez aux mauvais branchements. Réparez ou remplacez les câbles abîmés</li> </ul>
	La ligne ne se termine pas sur une fiche de 120 ohms	<ul style="list-style-type: none"> <li>• Insérez une fiche dans la prise de sortie du dernier projecteur de la ligne.</li> </ul>
	Adressage incorrect des appareils	<ul style="list-style-type: none"> <li>• Vérifiez le réglage des adresses.</li> </ul>
	L'un des appareils est défectueux et perturbe la transmission des données sur la liaison	<ul style="list-style-type: none"> <li>• Shuntez les projecteurs un par un jusqu'à ce que le système fonctionne à nouveau normalement : débranchez les deux prises et branchez-les directement l'une à l'autre.</li> <li>• Faites réviser le projecteur défectueux par un technicien qualifié.</li> </ul>
	Les appareils sont équipés de prises XLR à 3 broches qui ne correspondent pas (broches 2 et 3 inversées)	<ul style="list-style-type: none"> <li>• Installez un câble d'inversion de phase entre les appareils ou permutez les broches 2 et 3 de l'appareil qui se comporte de manière irrégulière</li> </ul>
Pas de lumière ou les LED s'éteignent de manière intermittente.	L'appareil est trop chaud.	<ul style="list-style-type: none"> <li>• Laissez-le refroidir.</li> <li>• Nettoyez le ventilateur.</li> <li>• Vérifiez que les orifices d'aération du panneau de contrôle ne sont pas obstrués.</li> <li>• Allumez la climatisation.</li> </ul>
	Les LED sont abîmées.	<ul style="list-style-type: none"> <li>• Débranchez le projecteur et rapportez-le à votre revendeur.</li> </ul>
	Les réglages de l'alimentation ne correspondent pas à la tension et à la fréquence C.A.	<ul style="list-style-type: none"> <li>• Déconnectez l'appareil. Vérifiez les réglages et modifiez-les si nécessaire</li> </ul>

## Spécifications du produit

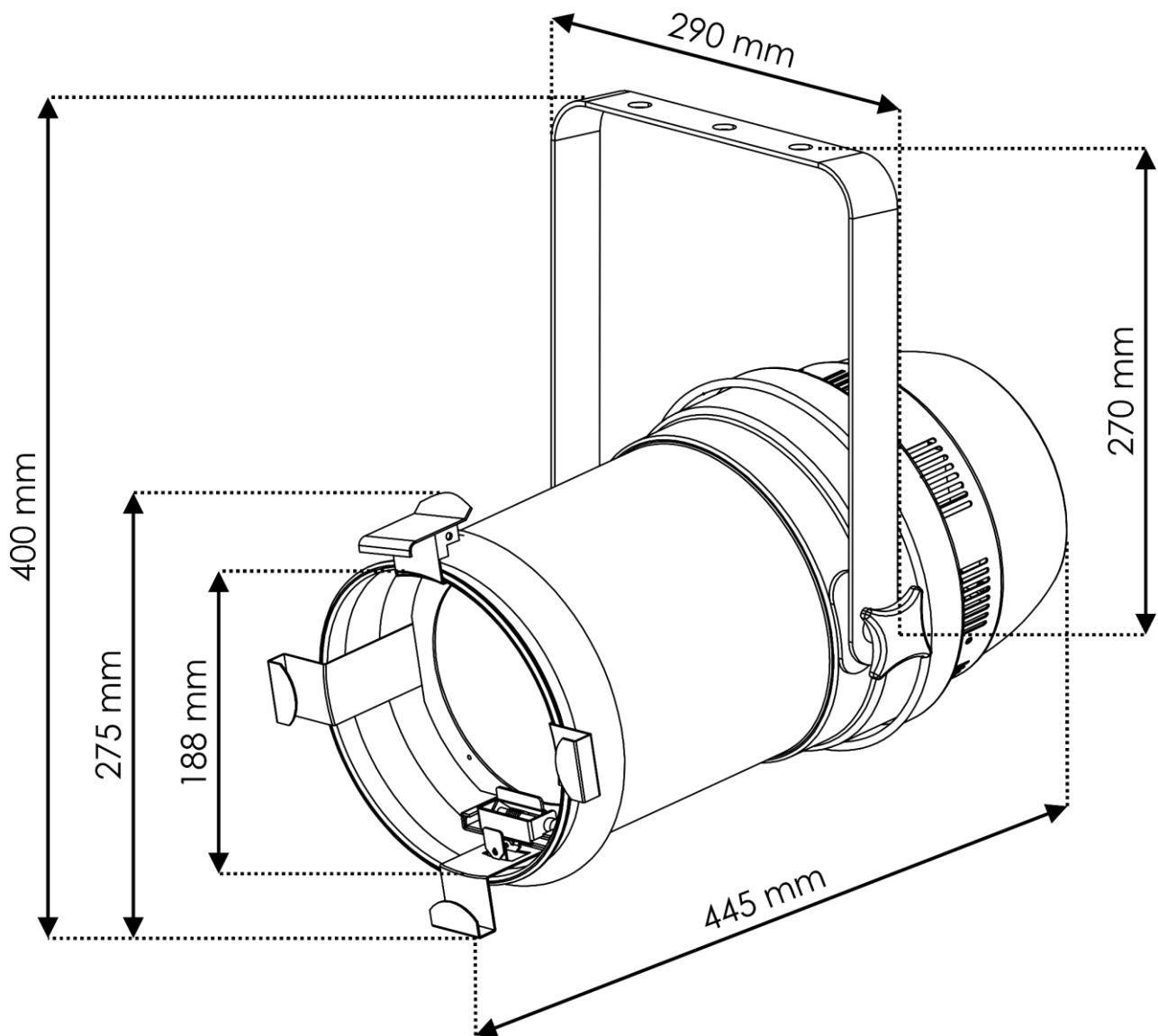
Modèle :	Par 64 LED-120Z-Q4
Tension d'entrée :	100 - 240 V C.A., 50 / 60 Hz
Consommation :	142 W
Fusible :	T2AL/250 V
Dimensions :	445 x 290 x 400 mm (l x L x H)
Poids :	3,8 kg
<b>Fonctionnement et programmation :</b>	
Broche du signal OUT :	Broche 1 (terre), broche 2 (-), broche 3 (+)
Mode DMX :	4, 7 ou 11 canaux
Entrée de signal :	Prise XLR à 3 broches
Sortie de signal :	Sortie XLR 3 broches
<b>Effets électromécaniques :</b>	
Source lumineuse :	1 LED ProLightOpto RGBA de 120 W
Puissance lumineuse @12 :	LED rouge : 4 180 Lumens @2 m LED verte : 6 850 Lumens @2 m LED bleue : 342 Lumens @2 m LED ambre : 7 950 Lumens @2 m Pléine puissance : 17 180 Lumens @2 m
Distance de sortie :	>10 m
Facteur de puissance :	> 0,8
Taux de rafraîchissement :	3 kHz
Variateur d'intensité :	0 - 100 %
Stroboscope :	0 - 20 Hz
Ouverture angulaire :	12°, 15°, 20°, 25°, 30°, 35° (zoom manuel)
Boîtier :	Aluminium
Refroidissement :	Ventilateur de refroidissement
Contrôle DMX :	Via une console DMX standard
Intégré :	Affichage LED rouge à 4 caractères pour un réglage facile
Contrôle :	Macros / programmes associés aux couleurs, couleur manuelle, maître / esclave, DMX-512
Connexions :	Entrée (bleu) et sortie (gris) du connecteur d'alimentation Pro Power & entrée / sortie DMX à 3 broches
Indice de protection :	IP-20
Température ambiante max. $t_a$ :	40 °C
Température max. du boîtier $t_B$ :	70 °C
<b>Distance minimum :</b>	
Distance minimum des surfaces inflammables :	0,5 m
Distance minimum de l'objet éclairé :	1 m

La conception et les caractéristiques du produit sont soumises à modification sans avis préalable.



Site web : [www.Showtec.info](http://www.Showtec.info)  
Adresse électronique : [service@highlite.com](mailto:service@highlite.com)

## Dimensions









©2019 Showtec