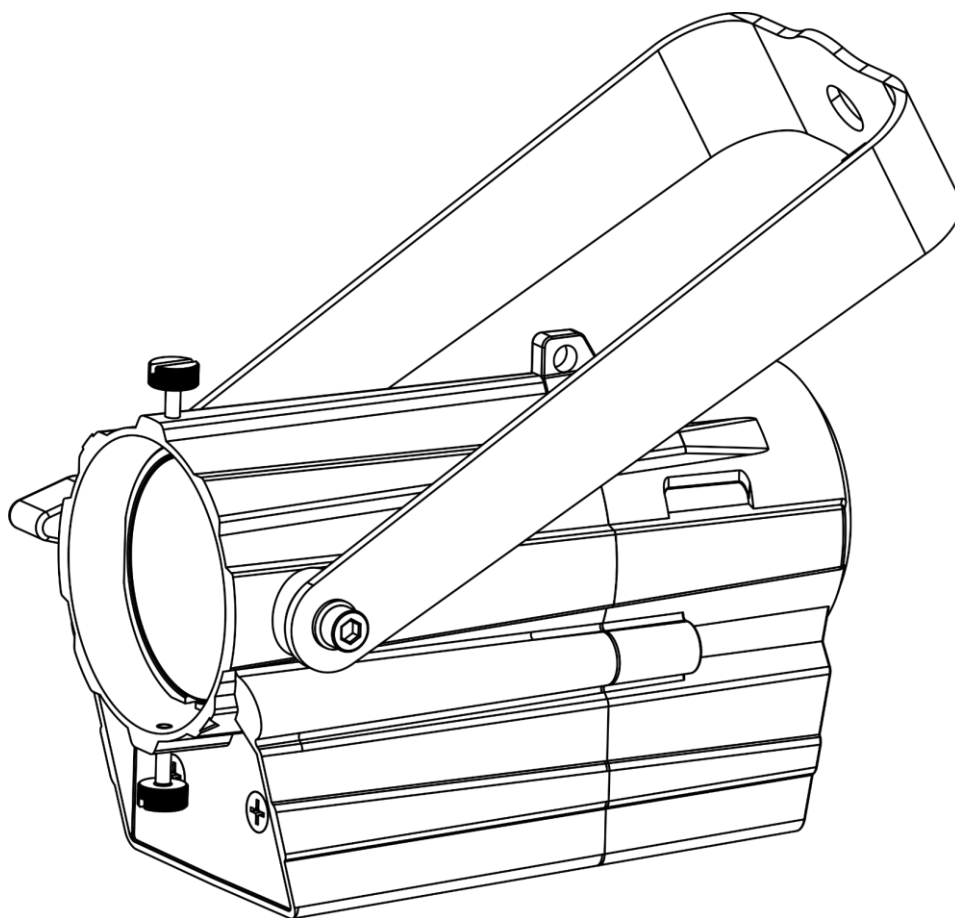




MANUEL D'UTILISATEUR



FRANÇAIS

Performer Profile Mini MKII 3200K V1

Code commande : 33090

Table des matières

Avertissement.....2
Consignes de sécurité2
Conditions d'utilisation.....4
Fixation4
Branchement à la prise secteur.....5
Instructions de renvoi6
Réclamations.....6

Description du système7
Partie avant7
Partie arrière.....8

Installation.....8

Réglage et utilisation8
Emplacements de la lentille9
Mise au point du faisceau9
Logement du gobo9
Clip de maintien du cadre de couleur10
Réglage de la forme du faisceau10
Rotation du cylindre10
Modes de contrôle11
 Contrôle du variateur d'intensité manuel11
 Réglage du variateur d'intensité manuel11
 Plusieurs Performer (contrôle DMX / RDM)11
Connexion de l'appareil13
Câblage des données.....13
Canaux DMX13
 1 canal.....13

Nettoyage.....14
Nettoyage des lentilles 19°, 26° et 36°14
Nettoyage du réflecteur14

Maintenance.....15

Résolution des problèmes16
Absence de lumière.....16
Absence de réponse au DMX.....16

Spécifications du produit17

Remarques.....18

Avertissement



Pour votre propre sécurité, veuillez lire attentivement ce manuel de l'utilisateur!

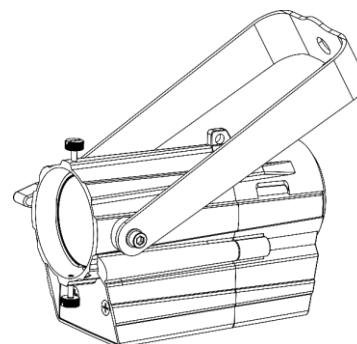


Consignes de déballage

Dès réception du produit, ouvrir la boîte en carton avec précautions et en vérifier le contenu. Veiller à ce que toutes les pièces s'y trouvent et soient en bon état. Si une pièce a été endommagée lors du transport ou si le carton lui-même porte des signes de mauvaise manipulation, en informer aussitôt le revendeur et conserver le matériel d'emballage pour vérification. Conserver la boîte en carton et tous les matériaux d'emballage. S'il est nécessaire de renvoyer l'appareil à l'usine, veiller à utiliser la boîte en carton et les matériaux d'emballage d'origine.

Le contenu expédié comprend :

- Performer Profile Mini MKII 3200K avec câble d'alimentation Schuko (1,4 m)
- 1 câble de sécurité
- Manuel d'utilisateur



Longévité prévue des LED

La luminosité des LEDs décline graduellement au fil du temps. La CHALEUR est le facteur principal qui accélère cette perte de luminosité. Emballées en groupes, les LEDs supportent des températures d'utilisation plus élevées que dans des conditions optimales ou singulières. Pour cette raison, le fait d'utiliser des LEDs de couleur à leur intensité maximale réduit significativement leur durée de vie. Si le prolongement de cette durée de vie est pour vous une priorité, prenez soin d'utiliser les LEDs à des températures inférieures, notamment en tenant compte des conditions climatiques ou de l'intensité de la projection en général.



ATTENTION!

**Conservez l'appareil à l'abri de la pluie et de l'humidité !
Débranchez l'appareil avant d'ouvrir le boîtier !**



Consignes de sécurité

Toute personne participant à l'installation, au fonctionnement et à l'entretien de cet appareil doit :

- Être qualifiée ;
- Suivre les consignes de ce manuel.



**ATTENTION! Soyez prudent lorsque vous effectuez des opérations.
La présence d'une tension dangereuse constitue
un risque de choc électrique lié à la manipulation des câbles !**



Avant la première mise en marche de votre appareil, assurez-vous qu'aucun dommage n'a été causé pendant le transport.

Dans le cas contraire, contactez le revendeur.

Pour conserver votre matériel en bon état et vous assurer qu'il fonctionne correctement et en toute sécurité, il est absolument indispensable que vous suiviez les consignes et avertissements de sécurité de ce manuel.

Veillez noter que les dommages causés par tout type de modification manuelle apportée à l'appareil ne sont en aucun cas couverts par la garantie.

Cet appareil ne contient aucune pièce susceptible d'être réparée par l'utilisateur. S'adresser exclusivement à des techniciens qualifiés pour l'entretien.

IMPORTANT :

Le fabricant ne sera en aucun cas tenu responsable des dommages causés par l'irrespect de ce manuel ni par toutes modifications interdites de l'appareil.

- Ne mettez jamais en contact le cordon d'alimentation avec d'autres câbles ! Manipulez le cordon d'alimentation et tous les câbles reliés au courant secteur avec une extrême prudence !
- N'enlevez jamais l'étiquetage informatif et les avertissements indiqués sur l'appareil.
- Ne couvrez jamais le contact de masse avec quoi que ce soit.
- Ne soulevez jamais l'appareil en le maintenant par sa tête, sous peine d'abîmer le mécanisme. Maintenez-le toujours par ses poignées de transport.
- Ne placez jamais de matériaux devant les LEDs ou les lentilles.
- Ne regardez jamais directement la source lumineuse.
- Ne laissez jamais traîner de câbles par terre.
- N'insérez pas d'objets dans les orifices d'aération.
- Ne connectez pas cet appareil à un variateur d'intensité.
- N'allumez et n'éteignez pas l'appareil à des intervalles réduits. Vous pourriez nuire à sa longévité.
- Ne touchez pas le boîtier de l'appareil à mains nues durant le fonctionnement de celui-ci (le boîtier devient très chaud). Laissez-le refroidir au moins 5 minutes avant de le manipuler.
- Ne secouez pas l'appareil. Évitez tout geste brusque durant l'installation ou l'utilisation de l'appareil.
- Utilisez l'appareil uniquement dans des espaces intérieurs et évitez de le mettre en contact avec de l'eau ou tout autre liquide.
- Utilisez l'appareil uniquement après avoir vérifié que le boîtier est bien fermé et que les vis sont correctement serrées.
- N'utilisez l'appareil qu'une fois vous être familiarisé avec ses fonctions.
- Évitez les flammes et éloignez l'appareil des liquides ou des gaz inflammables.
- Maintenez toujours le boîtier fermé pendant l'utilisation.
- Veillez toujours à garder un espace minimum d'air libre de 50 cm autour de l'appareil pour favoriser sa ventilation.
- Débranchez toujours l'appareil lorsqu'il n'est pas utilisé et avant de le nettoyer ! Prenez soin de manipuler le cordon d'alimentation uniquement par sa fiche. Ne retirez jamais celle-ci en tirant sur le cordon d'alimentation.
- Assurez-vous que l'appareil n'est pas exposé à une source importante de chaleur, d'humidité ou de poussière.
- Assurez-vous que la tension disponible n'est pas supérieure à celle indiquée sur le panneau situé à l'arrière.
- Assurez-vous que le cordon d'alimentation n'est pas endommagé et ne comporte aucune éraflure. Vérifiez régulièrement l'appareil et le cordon d'alimentation.
- Si la lentille est visiblement endommagée, elle doit être remplacée.
- Si vous heurtez ou laissez tomber l'appareil, débranchez-le immédiatement de la prise. Pour des raisons de sécurité, faites inspecter l'équipement par un technicien qualifié avant de le réutiliser.
- Si l'appareil a été exposé à de grandes différences de température (par exemple après le transport), ne le branchez pas immédiatement. La condensation qui se formerait à l'intérieur de l'appareil pourrait l'endommager. Laissez l'appareil hors tension et à température ambiante.
- Si votre produit Showtec ne fonctionne pas correctement, veuillez cesser de l'utiliser immédiatement. Emballez-le correctement (de préférence dans son emballage d'origine) et renvoyez-le à votre revendeur Showtec pour révision.
- À l'usage des adultes seulement. Le projecteur doit être installé hors de portée des enfants. Ne laissez jamais l'appareil fonctionner sans surveillance.
- N'essayez pas de shunter la protection thermostatique ou les fusibles.

- L'utilisateur est responsable du positionnement et du fonctionnement corrects du Performer. Le fabricant décline toute responsabilité en cas de dommages causés par la mauvaise utilisation ou l'installation incorrecte de cet appareil.
- Cet appareil est répertorié sous la protection classe 1. Il est donc primordial de connecter le conducteur jaune / vert à la terre.
- Les réparations, maintenances et branchements électriques doivent être effectués par un technicien qualifié.
- GARANTIE : d'un (1) an à compter de la date d'achat.



ATTENTION ! PEUT PROVOQUER DES BLESSURES OCCULAIRES !!!

**Ne regardez jamais directement la source lumineuse.
(spécialement pour les personnes épileptiques !)**



Conditions d'utilisation

- Cet appareil ne doit pas être utilisé en permanence. Des pauses régulières vous permettront de le faire fonctionner pendant une longue période sans problèmes.
- La distance minimum entre la sortie lumineuse et la surface illuminée doit être d'au moins 50 centimètres.
- Pour éliminer l'usure et améliorer la durée de vie, pendant les périodes de non utilisation, débranchez-le complètement de l'alimentation via le disjoncteur ou en le débranchant.
- La température ambiante maximale $t_a = 40\text{ °C}$ ne devra jamais être dépassée.
- L'humidité relative ne doit pas dépasser 50 % à une température ambiante de 40 °C.
- Si cet appareil est utilisé d'une autre manière que celle décrite dans ce manuel, il peut être endommagé, et la garantie pourrait en être annulée.
- Toute autre utilisation peut être dangereuse et provoquer un court-circuit, des brûlures, une décharge électrique, un accident, etc.

L'utilisateur met non seulement sa propre sécurité en péril, mais également celle des autres !

Fixation

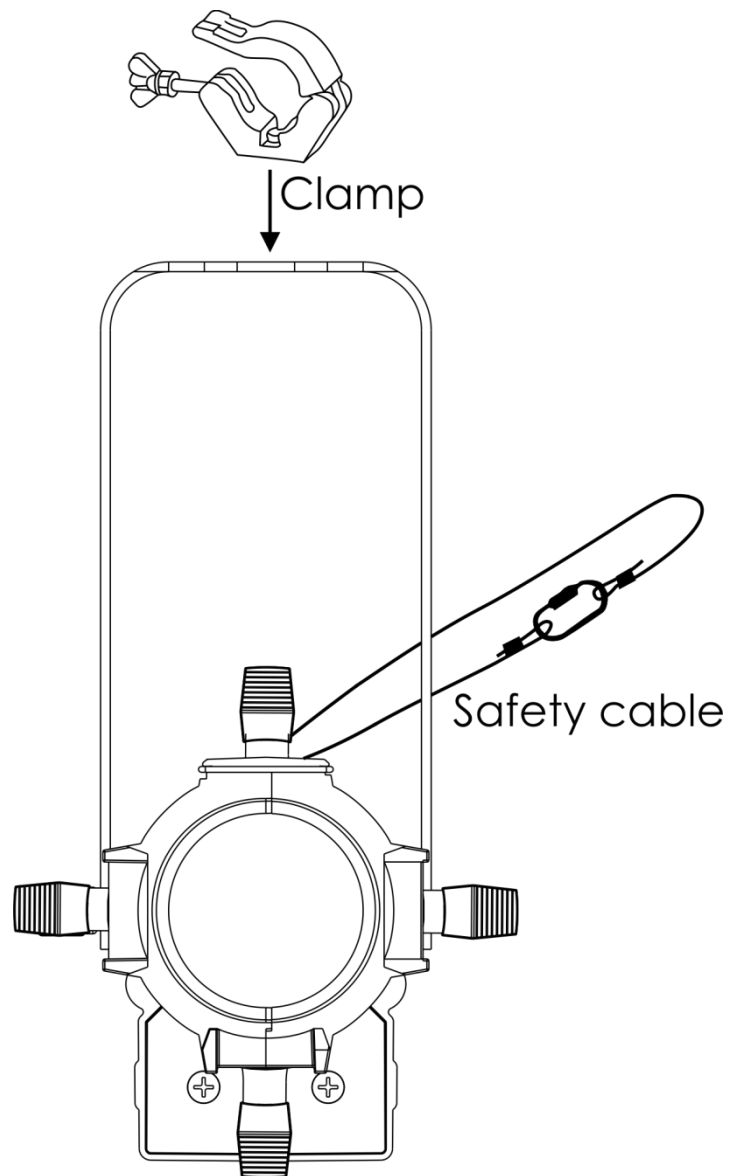
Veillez suivre les directives européennes et nationales concernant la fixation, l'assemblage de structures et autres problèmes de sécurité.

*N'essayez pas d'installer cet appareil vous-même !
Confiez cette tâche à un revendeur autorisé !*

Procédure :

- Si le Performer est fixé sous un plafond ou une solive, un système de fixation professionnel doit être utilisé.
- Utilisez un collier pour fixer le Performer au support de montage du système de fixation.
- Veillez toujours à ce que la fixation du Performer l'empêche d'osciller librement dans la pièce.
- L'installation doit toujours être effectuée avec un système d'attache de sécurité, comme par exemple un filet ou un câble de sécurité approprié.
- Lors de la fixation, du démontage ou de la révision du Performer, assurez-vous toujours que la zone située en dessous est dégagée et qu'aucune personne non autorisée ne s'y trouve.


Une mauvaise installation peut entraîner des dégâts importants ainsi que des blessures graves !



Le Performer peut être placé sur une surface au sol dégagée ou monté sur n'importe quelle structure à l'aide d'un collier.

Branchement à la prise secteur

Branchez la fiche d'alimentation de l'appareil dans la prise secteur. Veillez à toujours connecter le câble de la bonne couleur au bon endroit.

International	Câble UE	Câble Royaume- Uni	Câble USA	Broche
L	MARRON	ROUGE	JAUNE / CUIVRE	PHASE
N	BLEU	NOIR	ARGENTÉ	NEUTRE
	JAUNE / VERT	VERT	VERT	TERRE (PROTECTION)

Assurez-vous que votre appareil est toujours connecté à une prise de terre !

Une mauvaise installation peut entraîner des dégâts importants ainsi que des blessures graves !



Instructions de renvoi



S'acquitter de l'affranchissement postal de la marchandise renvoyée avant de l'expédier et utiliser les matériaux d'emballage d'origine ; aucun timbre de retour prépayé ne sera fourni. Étiqueter clairement l'emballage à l'aide du numéro d'autorisation de renvoi (RMA – Return Authorization Number). Les produits retournés sans numéro RMA seront refusés. Highlite déclinera les marchandises renvoyées et se dégagera de toute responsabilité. Contacter Highlite par téléphone, au +31 (0)455 667 723, ou par courriel, à l'adresse aftersales@highlite.com et demander un numéro RMA avant d'expédier l'appareil. L'utilisateur doit être prêt à fournir le numéro de modèle, le numéro de série ainsi qu'une brève description des raisons du renvoi. Veiller à bien emballer l'appareil, car tous les dommages subis durant le transport et résultant d'un emballage inadéquat seront à la charge du client. Highlite se réserve le droit de réparer ou de remplacer le ou les produits, à sa propre discrétion. Nous vous conseillons d'utiliser une méthode d'envoi sans risques : un emballage UPS approprié ou une double boîte.

Remarque : si l'appareil est accompagné d'un numéro RMA, inclure les informations suivantes sur un bout de papier et le placer dans la boîte.

- 01) Votre nom
- 02) Votre adresse
- 03) Votre numéro de téléphone
- 04) Une brève description des problèmes.

Réclamations

Le client est tenu de vérifier les marchandises livrées dès leur réception, afin de détecter tout problème ou défaut visible potentiel. Ces vérifications peuvent également avoir lieu après que nous l'ayons averti de la mise à disposition des marchandises. Le transporteur est responsable de tous les dommages ayant eu lieu durant le transport ; par conséquent, les dommages doivent être signalés au transporteur à réception de la marchandise.

En cas de dégât subi lors du transport, le client doit en informer l'expéditeur et lui soumettre toute réclamation. Signaler les dommages résultant du transport dans un délai d'un (1) jour suivant la réception de la livraison.

Toujours s'acquitter de l'affranchissement postal des biens retournés. Accompagner les marchandises renvoyées d'une lettre définissant les raisons du renvoi. Les renvois qui n'ont pas été prépayés seront refusés, à moins d'un accord précis stipulé par écrit.

Toute réclamation à notre encontre doit être faite par écrit ou par fax dans les 10 jours ouvrables suivant la réception de la facture. Une fois cette période écoulée, les réclamations ne seront plus traitées.

Les réclamations ne seront alors considérées que si le client a, jusqu'ici, respecté toutes les parties du contrat, sans tenir compte de l'accord d'où résulte l'obligation.

Description du système

Caractéristiques

Le Showtec Performer Profile Mini MKIII 3200K est un projecteur compact pour théâtre avec une grande puissance en sortie.

- Tension d'entrée : 110 – 240 V C.A., 50 / 60 Hz
- Consommation : 25 W
- Courant d'entrée : 0,5 A
- Source lumineuse : 1 COB de 30 W
- Lux à 1 m : 15000 (19°)
- Rendu de couleurs : > 90 Ra
- Température de couleur : 3200 K
- Variateur d'intensité : Manuel, DMX / RDM
- Ouverture angulaire : 19° > 36° fixe et zoom
- Prises : Câble d'alimentation Schuko, connecteur de signal entrée / sortie DMX à 3 broches
- Montage : Portable / montable sur glissière
- Boîtier : Aluminium moulé sous pression
- Refroidissement : convection forcée
- Couleur : noir
- Indice de protection : IP20
- Dimensions : 150 x 106 x 225 mm (l x L x H)
- Poids : 1,3 kg

Accessoires en option

[33082](#) – Tube de lentille noir 19°

[33083](#) – Tube de lentille noir 26°

[33084](#) – Tube de lentille noir 36°

[33085](#) – Protection contre l'éblouissement pour le Performer Profile Mini

[33086](#) - Porte-gobo pour le Performer Profile Mini

[33087](#) - Lentille zoom pour le Mini Profile, 19° > 36°

[33088](#) – Cylindre d'obturateur

Partie avant

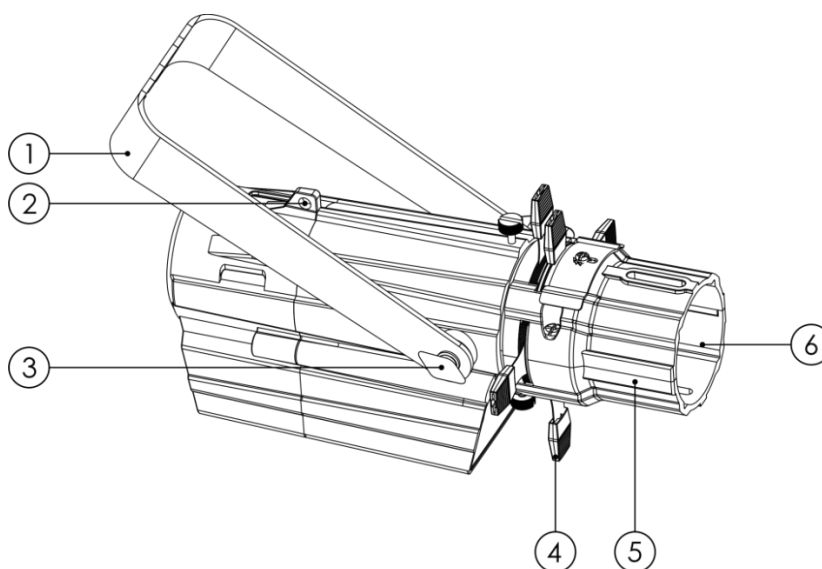


Schéma 1

- 01) Support de montage avec vis d'inclinaison
- 02) Œillet de sécurité
- 03) Vis de réglage
- 04) Obturateur (non inclus)
- 05) Cylindre d'obturateur (non inclus)
- 06) 1 COB de 30 W

Partie arrière

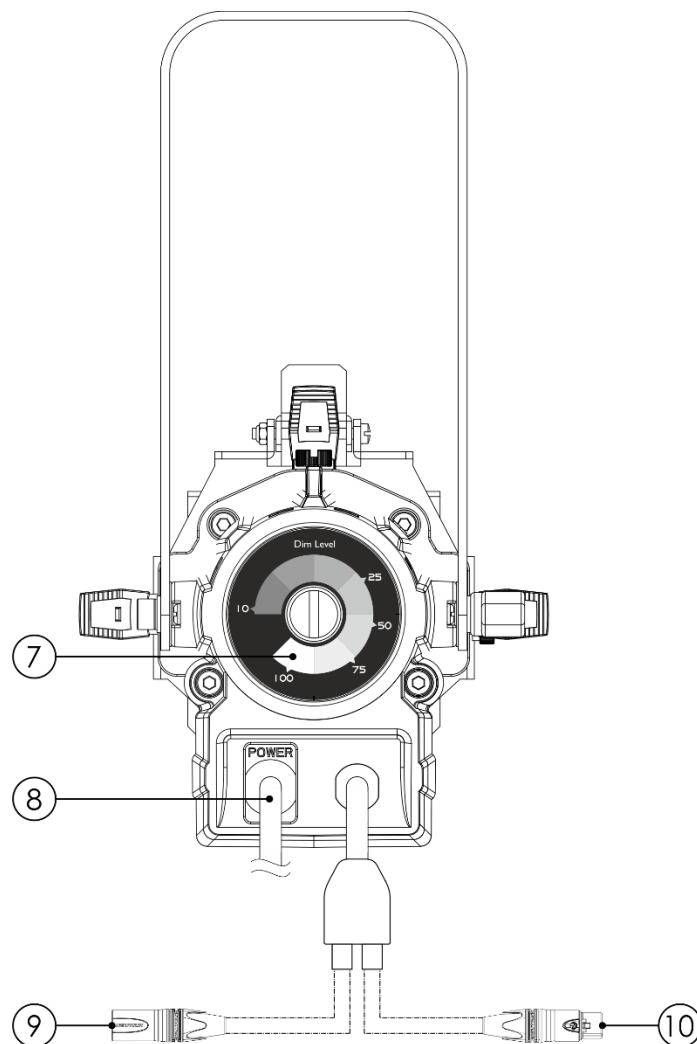


Schéma 2

- 07) Contrôle du variateur d'intensité manuel
- 08) Câble d'alimentation Schuko (1,4 m)
- 09) Entrée du connecteur de signal DMX à 3 broches
- 10) Sortie du connecteur de signal DMX à 3 broches

Installation

Retirez tout le matériel d'emballage du Performer Profile Mini MKII 3200K. Veillez à ce que la mousse et le plastique de rembourrage soient complètement retirés. Branchez tous les câbles.

N'alimentez pas le système avant de l'avoir correctement configuré et connecté.

Débranchez toujours l'appareil avant d'effectuer l'entretien ou la maintenance.

Les dommages causés par le non-respect du manuel ne sont pas couverts par la garantie.

Réglage et utilisation

Suivez les indications ci-dessous, en fonction du mode d'utilisation choisi.

Avant de brancher l'appareil, assurez-vous toujours que la tension d'alimentation correspond bien à celle du produit. N'essayez pas d'utiliser un produit fonctionnant en 110V sur une alimentation de 230 V, ou inversement.

Connectez l'appareil à la source d'alimentation.

Emplacements de la lentille

Les différentes lentilles utilisées dans le Performer ne sont pas interchangeables. Lorsque vous installez un nouveau tube de lentille, reportez-vous à l'illustration ci-dessous pour bien le placer.

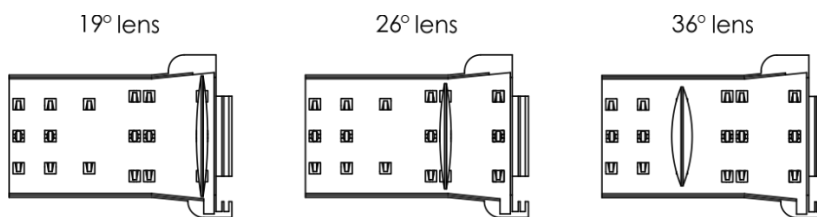


Schéma 3

Mise au point du faisceau

- 01) Desserrez les dispositifs de mise au point du faisceau situés sous le cylindre (schéma 4).
- 02) Faites coulisser le tube de la lentille vers l'avant ou l'arrière pour atteindre la limite de faisceau souhaitée.
- 03) Une fois la mise au point terminée, serrez les dispositifs de mise au point du faisceau.

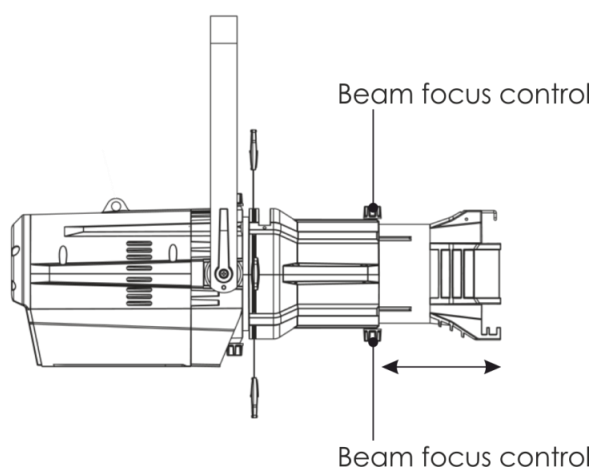


Schéma 4

Logement du gobo

Le logement du gobo est situé sur le dessus du cylindre et est censé contenir le porte-gobo (330086). Lorsque le logement n'est pas utilisé, un petit cache métallique maintenu par une vis empêche la lumière de s'infiltrer (schéma 5).

- 01) Utilisez un tournevis pour desserrer la vis sur le cache du logement du gobo. Ne retirez pas la vis.
- 02) Faites totalement glisser le cache vers l'avant pour exposer le logement.
- 03) Insérez le porte-gobo.
- 04) Faites totalement glisser le cache vers les obturateurs jusqu'à ce qu'il soit bloqué par la poignée du porte-gobo. Laissez suffisamment d'espace pour actionner la poignée.
- 05) Sécurisez le cache du logement en serrant la vis.

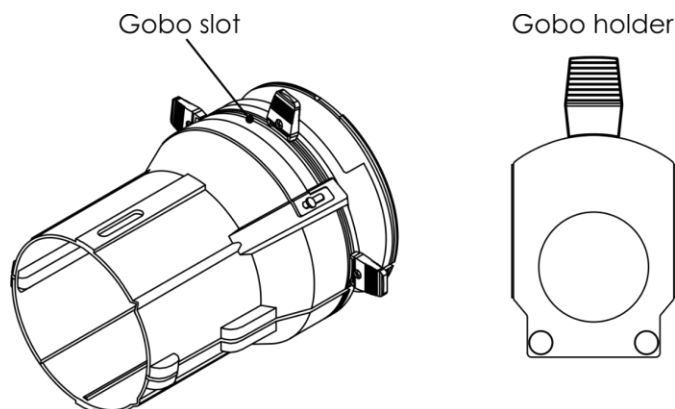


Schéma 5

Clip de maintien du cadre de couleur

Le support du cadre de couleur est équipé d'un clip de maintien à ressort. Il empêche les cadres de couleur et les accessoires de tomber (schéma 6).



Assurez-vous que tous les accessoires et cadres de couleur sont verrouillés par le clip de maintien avant de suspendre le Performer.



- 01) Relâchez le clip de maintien en poussant sur les côtés, jusqu'à ce qu'il s'ouvre.
- 02) Insérez le ou les cadre(s) de couleur.
- 03) Verrouillez le clip de maintien en le poussant dans sa position initiale, jusqu'à ce qu'il soit bien maintenu.

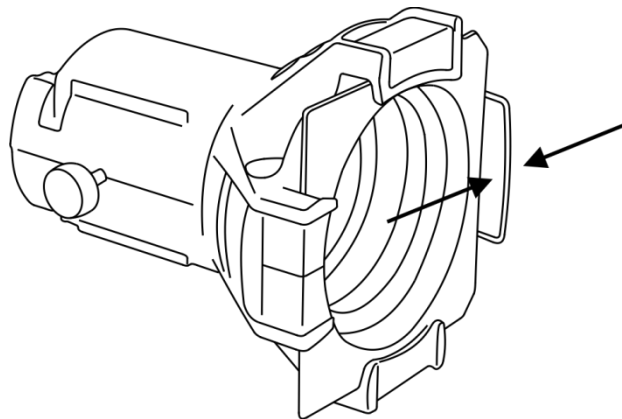


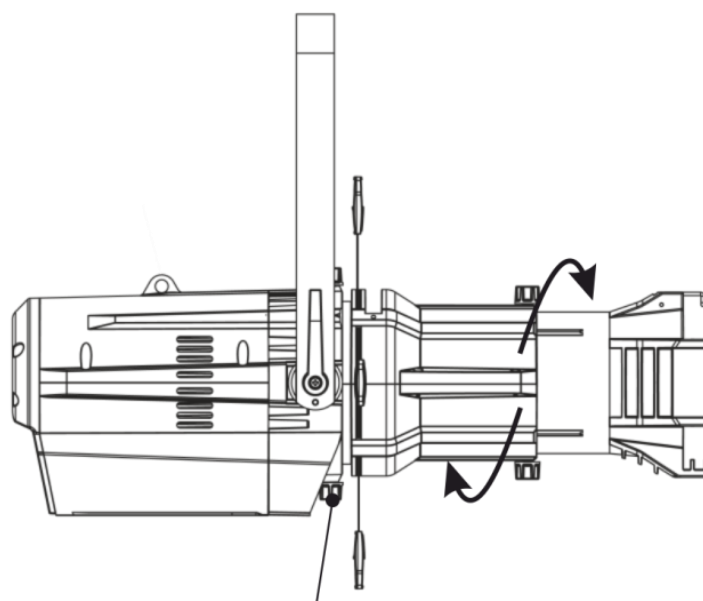
Schéma 6

Réglage de la forme du faisceau

Vous pouvez donner une forme au faisceau à l'aide des obturateurs, d'un porte-gobo ou en tournant le cylindre.

Rotation du cylindre

- 01) Desserrez le dispositif de rotation du cylindre. Il se trouve directement sous les obturateurs, au niveau de la partie inférieure du boîtier du réflecteur (schéma 7). **Ne retirez pas le dispositif de rotation du cylindre.**
- 02) Tournez le cylindre dans la position souhaitée.
- 03) Serrez le dispositif de rotation du cylindre pour le verrouiller en place.



Barrel rotation control

Schéma 7

Modes de contrôle

- 2 modes sont proposés :
- Variateur d'intensité manuel
 - DMX-512/RDM

Contrôle du variateur d'intensité manuel

- 01) Fixez l'effet lumineux à une structure stable. Laissez au moins 0,5 mètre sur tous les côtés pour une bonne circulation d'air
- 02) Utilisez toujours un câble de sécurité (code de produit 70140 / 70141).
- 03) Branchez le bout du cordon d'alimentation sur une prise secteur.
- 04) Tournez le contrôle du variateur d'intensité manuel **(07)** sur le Performer pour régler la luminosité. La plage de réglage est comprise entre 10 et 100, de sombre à luminosité maximale

Réglage du variateur d'intensité manuel

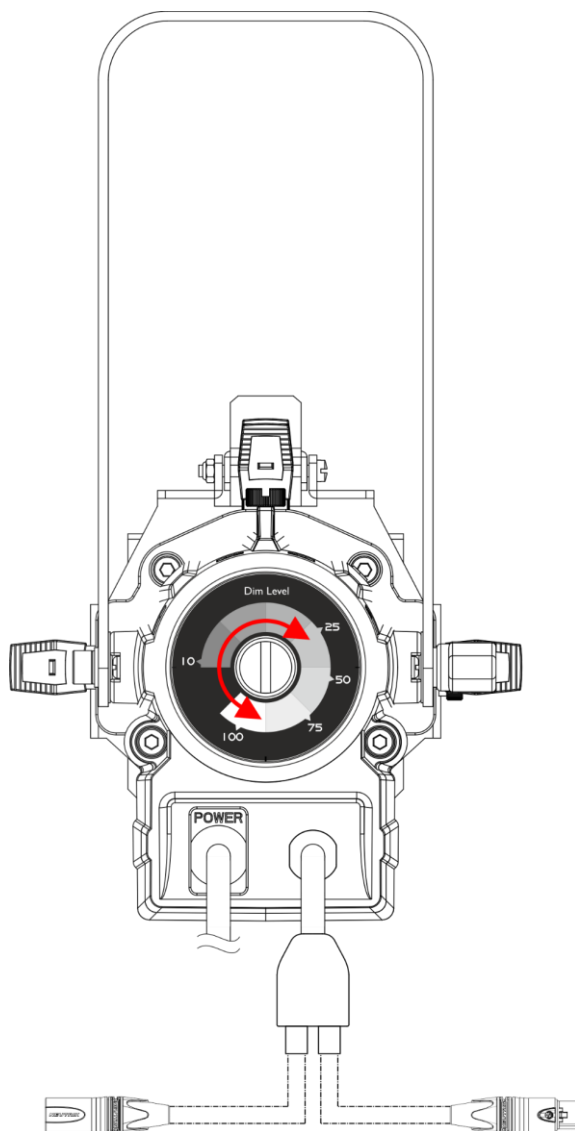


Schéma 8



Le mode manuel sera actif UNIQUEMENT si le Performer NE reçoit PAS de signal DMX.



Plusieurs Performer (contrôle DMX / RDM)

- 01) Fixez l'effet lumineux à une structure stable. Laissez au moins 0,5 mètre sur tous les côtés pour une bonne circulation d'air
- 02) Utilisez toujours un câble de sécurité (code de produit 70140 / 70141).

03) Utilisez un câble XLR à 3 broches pour connecter les Performer et autres appareils.



- 04) Reliez les appareils conformément au schéma 9. Connectez la prise sortie (out) de la première unité DMX à la prise entrée (in) de la deuxième unité avec un câble signal DMX. Répétez l'opération pour connecter la seconde, la troisième et la quatrième unité.
- 05) Alimentation électrique : branchez les cordons d'alimentation secteur sur une prise secteur adéquate, en commençant par le premier appareil. N'alimentez pas le système avant de l'avoir correctement configuré et connecté.

Configuration DMX / RDM de plusieurs Performer

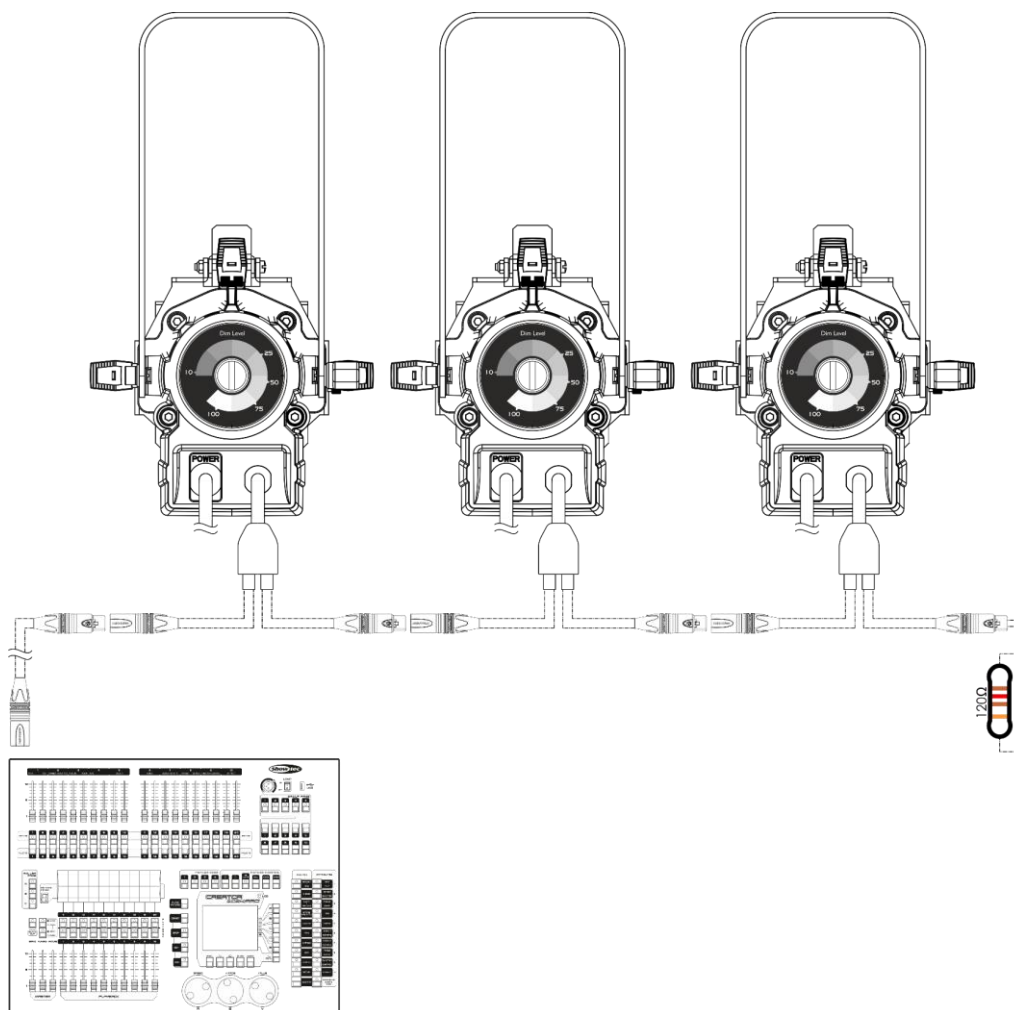


Schéma 9

Remarque : reliez tous les câbles avant de connecter à l'alimentation électrique

Connexion de l'appareil

Vous allez avoir besoin d'une ligne de données sérieelle pour générer des shows lumineux, que ce soit pour contrôler un ou plusieurs appareils par le biais d'une console de contrôle DMX-512 ou pour synchroniser des shows basés sur au moins deux appareils configurés préalablement en mode maître / esclave. Le nombre combiné de canaux requis par tous les appareils sur une ligne de données sérieelle détermine le nombre d'appareils que cette ligne peut prendre en charge.

Important : Les appareils reliés à une ligne de données sérieelle doivent être installés en série sur une seule ligne. Pour se conformer à la norme EIA-485, il est important de ne pas connecter plus de 30 appareils sur une seule ligne de données sérieelle. Le fait de connecter plus de 30 appareils sans recourir à un répartiteur opto-isolé DMX pourrait en effet détériorer le signal DMX numérique.



Distance maximum de ligne DMX recommandée : 100 mètres

Nombre maximum d'appareils recommandé sur une ligne DMX : 30.

Nombre maximum d'appareils recommandé sur une liaison d'alimentation en 110V : 70.

Nombre maximum d'appareils recommandé sur une liaison d'alimentation en 230V : 145.

Câblage des données

Pour relier des appareils entre eux, vous devez utiliser des câbles de données. Vous pouvez soit acheter des câbles DMX DAP Audio certifiés directement auprès d'un revendeur / distributeur, soit en fabriquer vous-même. Si vous choisissez cette solution, veuillez utiliser des câbles de données pouvant gérer un signal de haute qualité et étant peu sensibles aux interférences électromagnétiques.

Câbles de données DMX DAP Audio

- Câble de microphone basique DAP Audio multi emploi. XLR/M 3 broches > XLR/F 3 broches **Code commande** FL01150 (1,5 m), FL013 (3 m), FL016 (6 m), FL0110 (10 m), FL0115 (15 m), FL0120 (20 m).
- Câble de données de type X DAP Audio XLR / M 3 broches > XLR / F 3 broches. **Code commande** FLX0175 (0,75 m), FLX01150 (1,5 m), FLX013 (3 m), FLX016 (6 m), FLX0110 (10 m).
- Câble DAP Audio, idéal pour les utilisateurs exigeants, bénéficiant d'une qualité audio exceptionnelle et de connecteurs fabriqués par Neutrik®. **Code commande** FL71150 (1,5 m), FL713 (3 m), FL716 (6 m), FL7110 (10 m).
- Câble DAP Audio, idéal pour les utilisateurs exigeants, bénéficiant d'une qualité audio exceptionnelle et de connecteurs fabriqués par Neutrik®. **Code commande** FL7275 (0,75 m), FL72150 (1,5 m), FL723 (3 m), FL726 (6 m), FL7210 (10 m).
- Câble 110 ohms DAP Audio avec transmission des signaux numériques. **Code commande** FL0975 (0,75 m), FL09150 (1,5 m), FL096 (6 m), FL0910 (10 m), FL0915 (15 m), FL0920 (20 m).
- Câble de données DAP Audio DMX/AES-EBU, XLR/M 5 broches > XLR/F 5 broches. **Code commande** FL08150 (1,5 m), FL083 (3 m), FL086 (6 m), FL0810 (10 m), FL0820 (20 m).
- Adaptateur DMX DAP Audio : 5 broches / 3 broches. **Code commande** FLA29.
- Adaptateur DMX DAP Audio : 3 broches / 5 broches. **Code commande** FLA30.
- Câble DAP Audio DMX Terminator à 3 broches. **Code commande** FLA42.
- Câble DAP Audio DMX Terminator à 5 broches. **Code commande** FLA43.

Canaux DMX

1 canal

Canal 1 – variateur d'intensité

0 - 255 Réglage graduel, de sombre à clair, 0 - 100%

Nettoyage

Veillez respecter les recommandations suivantes lors du nettoyage et du contrôle des lentilles et des réflecteurs.

N'utilisez pas de produit nettoyant pour verre ou vitre sur les lentilles (verre ou polymère) ou les réflecteurs. N'utilisez pas de matériau abrasif, comme de la laine d'acier.

Remplacez les lentilles si elles sont visiblement endommagées (fissures ou profondes éraflures), ce qui pourrait réduire leur efficacité.

Nettoyage des lentilles 19°, 26° et 36°

- 01) Retirez les dispositifs de mise au point du faisceau, situés au bas du cylindre. Retirez le tube de la lentille du cylindre.
- 02) Humidifiez un chiffon propre et non pelucheux dans du vinaigre ou de l'ammoniaque à usage domestique. Vous pouvez également utiliser de l'eau, mais cela laisse des tâches que vous devrez ensuite essuyer doucement avec un chiffon propre et sec.
- 03) Essuyez lentement la lentille en commençant par le centre.
- 04) Glissez de nouveau le tube de la lentille sur le cylindre avec le clip de maintien du cadre de couleur positionné vers le haut. Remplacez les dispositifs de mise au point du faisceau.

Nettoyage du réflecteur



Débranchez le projecteur avant d'essayer de nettoyer le réflecteur. Pour nettoyer rapidement le réflecteur, retirez le tube de la lentille et nettoyez la poussière sur le réflecteur en soufflant de l'air exempt d'huile.



Vous pouvez également essuyer le réflecteur à l'aide d'un chiffon propre et non pelucheux. Si aucune de ces deux méthodes n'est suffisante, procédez comme suit. Vous aurez besoin d'un tournevis pour suivre cette procédure.

- 01) Retirez les dispositifs de rotation du faisceau, situés au bas du cylindre. Utilisez un tournevis pour retirer le boulon de retenue situé au-dessus du boîtier du réflecteur.
- 02) Tournez le cylindre de 45° dans les deux sens. Retirez avec précaution le cylindre du boîtier du réflecteur.
- 03) Humidifiez un chiffon propre et non pelucheux avec de l'alcool ou de l'eau distillée (nous vous recommandons d'utiliser de l'alcool).
- 04) Essuyez doucement le réflecteur.
- 05) Insérez le cylindre dans le boîtier du réflecteur en orientant le logement du gobo vers le haut (alignez les triangles des deux côtés).
- 06) Tout en poussant légèrement, tournez le cylindre de 45° dans le sens des aiguilles d'une montre jusqu'à ce qu'il soit en position. Tournez ensuite le cylindre de 45° dans le sens anti-horaire. Le cylindre doit être fermement fixé et les triangles doivent de nouveau être alignés.
- 07) Remplacez les dispositifs de rotation du cylindre et serrez le boulon de retenue.

Maintenance

L'utilisateur doit s'assurer que les aspects liés à la sécurité et les installations techniques sont inspectés par un expert, chaque année, au cours d'un test d'acceptation et une fois par an par une personne qualifiée.

Il faut tenir compte des points suivants durant l'inspection :

- 01) Toutes les vis utilisées pour l'installation de l'appareil ou des parties de celui-ci doivent être bien vissées et ne pas être corrodées.
- 02) Les boîtiers, fixations et systèmes d'installation ne devront comporter aucune déformation.
- 03) Les pièces mécaniques mobiles, les essieux ou les goupilles par exemple, ne devront présenter aucune trace d'usure.
- 04) Les fils d'alimentation ne devront présenter aucune trace de dommage ou de fatigue des matériaux.

Le Performer Profile Mini MKII 3200K ne requiert presque aucune maintenance. Cependant, vous devez veiller à ce que l'appareil reste propre.

Si tel n'est pas le cas, le niveau de luminosité de l'appareil pourrait nettement chuter. Débranchez la prise de courant puis nettoyez le couvercle à l'aide d'un chiffon humide. Ne plongez sous aucun prétexte l'appareil dans un liquide. Nettoyez la lentille avec un nettoyant vitres et un chiffon doux. N'utilisez ni alcool ni solvants.

La lentille frontale doit être nettoyée chaque semaine car le liquide fumigène tend à accumuler des résidus, ce qui provoque la réduction rapide de la luminosité.

Prenez soin de nettoyer les composants internes une fois par an avec une brosse douce et un aspirateur. Assurez-vous que les connexions sont parfaitement sèches avant de connecter le matériel ou de le brancher à l'alimentation électrique.

Résolution des problèmes

Ce guide de résolution des problèmes vise à vous aider à résoudre des problèmes simples. Pour ce faire, vous devez suivre les étapes suivantes dans l'ordre afin de trouver une solution. Dès que l'appareil fonctionne à nouveau correctement, ne suivez plus les étapes suivantes.

Absence de lumière

Si l'effet lumineux ne fonctionne pas bien, confiez-en la réparation à un technicien.

Il se peut que le problème soit lié à l'alimentation ou aux LED.

- 01) Alimentation. Vérifiez que l'appareil est branché sur la bonne alimentation.
- 02) LEDs. Rapportez le Performer à votre revendeur Showtec.
- 03) Si tout ce qui est mentionné ci-dessus semble fonctionner correctement, rebranchez l'appareil.
- 04) Si vous ne parvenez pas à déterminer la cause du problème, n'ouvrez en aucun cas le Performer, cela pourrait abîmer l'unité et annuler la garantie.
- 05) Rapportez l'appareil à votre revendeur Showtec.

Absence de réponse au DMX

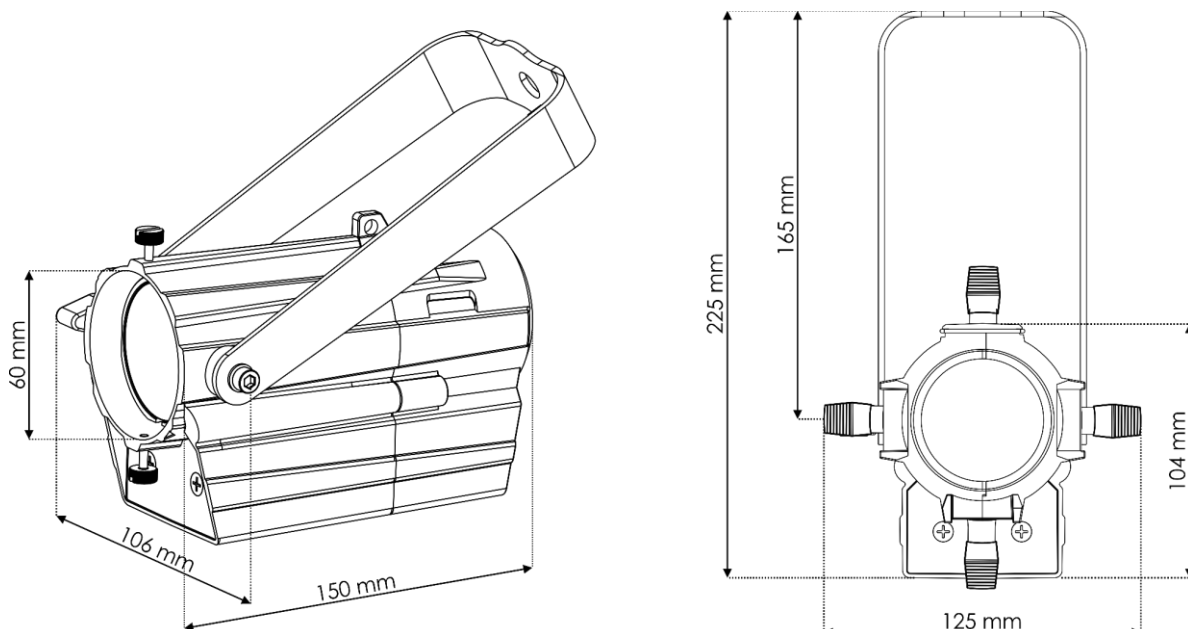
Il se peut que le problème soit lié au câble ou aux connecteurs DMX ou à un mauvais fonctionnement de la console de contrôle ou de la carte DMX d'effets lumineux.

- 01) Vérifiez le réglage DMX. Assurez-vous que les adresses DMX sont correctes.
- 02) Vérifiez le câble DMX : débranchez l'appareil, changez le câble DMX puis reconnectez l'appareil à l'alimentation. Essayez à nouveau votre console DMX.
- 03) Déterminez si la console de contrôle ou l'effet lumineux est en cause. La console de contrôle fonctionne-t-elle correctement avec d'autres produits DMX ? Si ce n'est pas le cas, vous devez la faire réparer. Si elle fonctionne correctement avec d'autres produits DMX, amenez le câble DMX et l'effet lumineux à un technicien qualifié.

Problème	Cause(s) probable(s)	Solution
Un ou plusieurs appareils ne fonctionnent pas du tout.	L'alimentation est défectueuse.	<ul style="list-style-type: none"> • Vérifiez que l'appareil est allumé et que les câbles sont correctement branchés.
	Le fusible interne a grillé.	<ul style="list-style-type: none"> • Rapportez l'appareil à votre revendeur Showtec.
Pas de lumière ou les LED s'éteignent de manière intermittente.	L'appareil est trop chaud.	<ul style="list-style-type: none"> • Laissez-le refroidir. • Allumez la climatisation.
	Les LEDs sont abîmées.	<ul style="list-style-type: none"> • Déconnectez l'appareil et ramenez-le à votre revendeur
	Les réglages de l'alimentation ne correspondent pas à la tension et à la fréquence C.A.	<ul style="list-style-type: none"> • Déconnectez l'appareil. Vérifiez les réglages et modifiez-les si nécessaire.

Spécifications du produit

Modèle :	Showtec Performer Profile Mini MKII 3200K
Tension d'entrée :	110 – 240 V C.A., 50 / 60 Hz
Consommation :	25 W
Dimensions :	150 x 106 x 225 mm (l x L x H)
Poids :	1,3 kg
Effets électromécaniques :	
Source lumineuse :	1 COB de 30 W
Ouverture angulaire :	19° > 36° fixe et zoom
Courant d'entrée :	0,5 A
Variateur d'intensité :	Manuel, DMX / RDM
Lux à 1 m :	15000 (19°)
Rendu de couleurs :	> 90 Ra
Température de couleur :	3200 K
Boîtier :	Aluminium moulé sous pression
Prises :	Câble d'alimentation Schuko, connecteur de signal entrée / sortie DMX à 3 broches
Montage :	Portable / montable sur glissière
Couleur :	Noir
Indice de protection :	IP20
Refroidissement :	Convection forcée
Température ambiante max. t_a	40 °C
Température max. du boîtier t_B :	70 °C
Distance minimum :	
Distance minimum des surfaces inflammables :	0,5 m
Distance minimum de l'objet éclairé :	1 m



La conception et les caractéristiques du produit sont soumises à modification sans avis préalable.



Site web : www.Showtec.info
 Adresse électronique : service@highlite.com



©2019 Showtec