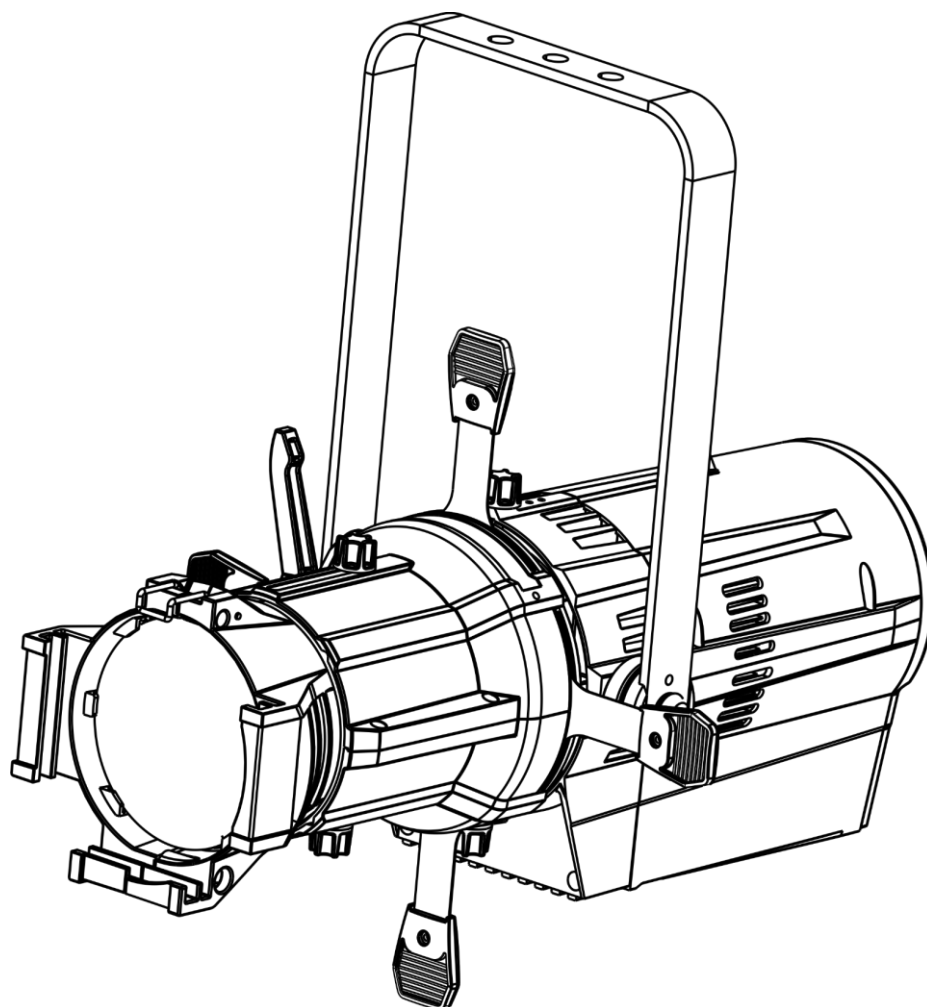




MANUALE



ITALIANO

Performer Profile 600 LED MKIII V2

Codice di ordine: 33065

Sommario

Avvertenza	3
Istruzioni di sicurezza	3
Specifiche di funzionamento	5
Installazione.....	5
Collegamento alla corrente.....	6
Procedura di reso	7
Reclami.....	7
 Descrizione del dispositivo	8
Caratteristiche	8
Accessori opzionali	8
Panoramica	9
Lato posteriore	10
 Installazione	11
 Configurazione e funzionamento	11
Posizione degli obiettivi.....	11
Messa a fuoco del fascio	11
Clip di serraggio del telaio per gelatina	12
Note sui colori	12
Dare una forma al fascio	12
Otturatori	13
Alloggiamento per iride a inserimento	13
Ruotare il gruppo tamburo	14
Installazione con morsetto	14
Regolazione dell'angolo.....	15
Modalità di controllo.....	16
Un'unità Performer (Controllo manuale)	16
Più unità Performer (controllo Master/Slave)	16
Più unità Performer (controllo DMX).....	17
Collegamento dei dispositivi	18
Cablaggio dati.....	18
Pannello di controllo	19
Modalità di controllo.....	19
Assegnazione degli indirizzi DMX	19
Panoramica menu	20
Menu principale Opzioni	21
1. Dimmer:	21
2. Modalità di esecuzione	21
3. Indirizzo	22
4. Impostazione	22
4.1 Chiave di sicurezza	22
4.2 Velocità del dimmer	23
4.3 Impostazioni della curva di dimmeraggio	23
4.4 Impostazioni performance	23
4.5 Impostazioni del blocco di sicurezza del menu	23
4.6 Modalità canale DMX	24
4.7 Salva DMX/Blackout	24
4.8 Impostazioni Reset.....	24
4.9 Impostazione modalità	24
4.10 PWM RATE	24
5. Info.....	25
Canali DMX.....	26
1 Canale (UNO)	26
2 Canali (DOS).....	26
3 Canali (STD.P)	26

Pulizia27
Pulizia degli obiettivi in vetro - 19°, 26°, 36°, e 50°27
Pulizia del riflettore27

Manutenzione28
Sostituzione del fusibile.....28

Guida alla risoluzione dei problemi.....29
Assenza di luce.....29
Nessuna risposta al DMX.....29

Specifiche tecniche del prodotto31

Dimensioni32

Note.....33

Avvertenza



Per la vostra sicurezza vi invitiamo a leggere con attenzione il presente manuale prima di iniziare le operazioni di configurazione!

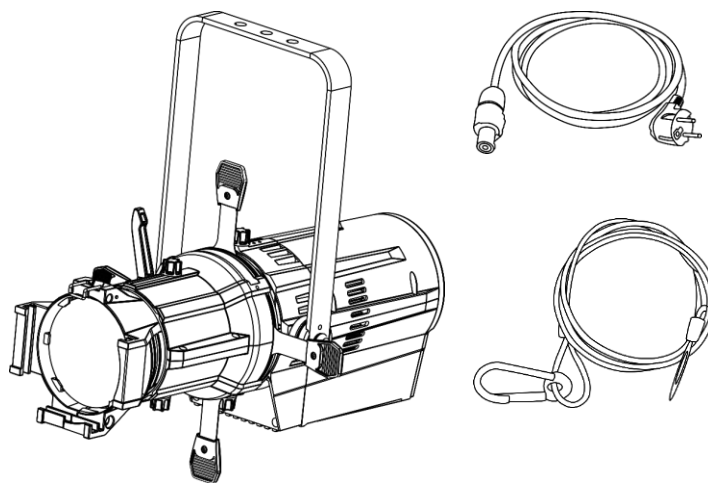


Istruzioni per il disimballaggio

Al momento della ricezione del prodotto, aprire con delicatezza la confezione e verificarne i contenuti al fine di accertarsi che tutte le componenti siano presenti e che siano state ricevute in buone condizioni. Nel caso in cui alcune componenti risultino danneggiate in seguito al trasporto o ancora nel caso in cui la confezione riporti segni di trattamento non corretto invitiamo a comunicarlo immediatamente al rivenditore e a conservare i materiali dell'imballaggio. Mettere da parte lo scatolone e i materiali dell'imballaggio. Nel caso in cui un dispositivo debba essere reso alla fabbrica, è importante che lo stesso venga restituito nella propria confezione e con l'imballaggio originale.

La confezione contiene:

- Showtec Performer Profile 600 LED MKIII
- Cavo di alimentazione da PowerCON a Schuko (lunghezza: 1,5 m)
- 1 cavo di sicurezza
- Manuale dell'utente



Durata di vita prevista dei LED

I LED perdono gradualmente di luminosità nel corso del tempo. Il CALORE è il fattore dominante che porta all'accelerazione di questo declino. Data la loro vicinanza, i LED raggiungono temperature di funzionamento più elevate rispetto a condizioni d'uso ideali o singole. Ecco perché quando tutti i LED colorati vengono usati al massimo dell'intensità, la durata di vita dei LED viene significativamente ridotta. Se la priorità sta nell'aumentare la durata di vita, vi invitiamo a cercare di favorire temperature di funzionamento più basse. Ciò potrebbe comprendere nello specifico condizioni climatiche-ambientali oltre che la riduzione dell'intensità complessiva di proiezione.



ATTENZIONE!

**Tenere questo dispositivo lontano da pioggia e umidità!
Scogliere il cavo di alimentazione prima di aprire l'alloggiamento!**



Istruzioni di sicurezza

Ogni persona coinvolta nel processo di installazione, funzionamento e manutenzione del dispositivo deve:

- essere qualificata
- attenersi alle istruzioni del presente manuale



**ATTENZIONE! Prestare attenzione in fase di utilizzo.
Le tensioni pericolose possono provocare
pericolose scosse elettriche quando vengono toccati i cavi!**



Prima di avviare la configurazione iniziale, verificare che non vi siano danni causati dal trasporto. Qualora si siano verificati danni in fase di trasporto, rivolgersi al rivenditore e non usare il dispositivo.

Al fine di mantenere condizioni perfette e di garantire un funzionamento sicuro, l'utente dovrà assolutamente attenersi alle istruzioni di sicurezza e agli avvertimenti indicati nel presente manuale.

Ci teniamo a sottolineare che i danni causati dalle modifiche apportate manualmente al dispositivo non sono coperti dalla garanzia.

Questo dispositivo non contiene componenti riutilizzabili dall'utente. Per gli interventi di manutenzione invitiamo a rivolgersi unicamente a personale qualificato.

IMPORTANTE:

Il produttore non accetterà alcuna responsabilità per eventuali danni causati dalla mancata osservanza del presente manuale o da modifiche non autorizzate apportate al dispositivo.

- Evitare che il cavo di alimentazione entri in contatto con altri cavi! Maneggiare il cavo di alimentazione e tutti i cavi di corrente prestando particolare attenzione!
- Non modificare, piegare, sottoporre a sforzo meccanico, mettere pressione, tirare o riscaldare mai il cavo di alimentazione.
- Non tirare mai l'inserito del cavo o la parte femmina nel dispositivo. Il dispositivo deve sempre disporre di un quantitativo sufficiente di cavo libero. In caso contrario il cavo sarà danneggiato, il che a sua volta può causare gravi danni.
- Non rimuovere mai etichette informative o etichette di avvertenza dall'unità.
- Non usare mai nessun tipo di oggetto per coprire il contatto di terra.
- Non sollevare mai il dispositivo tenendolo per la testa del proiettore, dato che ciò potrebbe comprometterne il comparto meccanico. Tenere sempre il dispositivo per le maniglie di trasporto.
- Non posizionare mai nessun tipo di materiale sopra alla lente.
- Non guardare mai direttamente la sorgente luminosa.
- Non lasciare mai i cavi allentati.
- Non inserire oggetti nelle prese di ventilazione.
- Non collegare questo dispositivo a un pacco dimmer.
- Non accendere e spegnere il dispositivo in rapida sequenza; ciò potrebbe ridurre la durata di vita.
- Mentre il dispositivo è in funzione, non toccare l'alloggiamento (si surriscalda in fase di utilizzo). Lasciar raffreddare il dispositivo per almeno 5 minuti prima di spostarlo.
- Non scuotere il dispositivo. Evitare di esercitare una pressione elevata in fase di installazione o utilizzo del dispositivo.
- Usare il dispositivo unicamente in spazi chiusi, per evitare che entri in contatto con acqua o altri liquidi.
- Servirsi del faro unicamente dopo aver verificato che l'alloggiamento sia saldamente chiuso e che tutte le viti siano serrate correttamente.
- Usare il dispositivo solo dopo aver acquisito familiarità con le sue funzioni.
- Evitare le fiamme e non posizionare il dispositivo vicino a liquidi o gas infiammabili.
- Tenere sempre chiuso l'alloggiamento in fase di funzionamento.
- Lasciare sempre uno spazio libero di almeno 50 cm intorno all'unità al fine di garantire la corretta ventilazione.
- Scollegare sempre la spina dalla presa di corrente quando il dispositivo non è in uso o prima di procedere alle operazioni di pulizia! Afferrare il cavo di alimentazione solo tenendolo dalla presa. Non estrarre mai la spina tirando il cavo di alimentazione.
- Verificare che il dispositivo non sia esposto a calore estremo, umidità o polvere.
- Verificare che la tensione disponibile non sia superiore a quella indicata sul pannello posteriore.
- Verificare che il cavo di alimentazione non venga mai strozzato o danneggiato. Verificare, a cadenze periodiche, il dispositivo e il cavo di alimentazione.
- Qualora la lente sia palesemente danneggiata, dovrà essere sostituita al fine di evitare il degrado delle funzioni, a causa di crepe o graffi in profondità.
- Nel caso in cui il cavo esterno fosse danneggiato, dovrà essere sostituito da un tecnico qualificato.
- Nel caso in cui il dispositivo cada o venga urtato, scollegare immediatamente l'alimentazione. Rivolgersi a un tecnico qualificato per richiedere un'ispezione di sicurezza prima di continuare a usare il dispositivo.

- Nel caso in cui il dispositivo sia stato esposto a grandi fluttuazioni di temperatura (ad esempio dopo il trasporto), attendere prima di accenderlo. L'aumento dell'acqua di condensa potrebbe danneggiare il dispositivo. Lasciare spento il dispositivo fino a che non raggiunge la temperatura ambiente.
- Nel caso in cui il dispositivo Showtec non funzioni correttamente, smettere immediatamente di usarlo. Imballare l'unità in modo sicuro (di preferenza con l'imballaggio originale), e farla pervenire al proprio rivenditore Showtec per un intervento di assistenza.
- Il dispositivo va usato unicamente da persone adulte. Il dispositivo deve essere installato fuori dalla portata dei bambini. Non lasciare mai l'unità in funzione senza che la stessa sia sorvegliata.
- Non cercare in alcun caso di bypassare l'interruttore termostatico o i fusibili.
- In caso di sostituzione servirsi unicamente di fusibili dello stesso tipo e amperaggio.
- L'utente è responsabile del corretto posizionamento e utilizzo del dispositivo Performer. Il produttore non accetterà alcuna responsabilità per danni causati da un cattivo uso o da un'installazione scorretta del dispositivo.
- Questo dispositivo rientra nella classe di protezione I. Sarà quindi necessario collegare il conduttore giallo/verde alla terra.
- Le riparazioni, l'assistenza e i collegamenti elettrici sono operazioni che vanno eseguite unicamente da un tecnico qualificato.
- **GARANZIA:** un anno dalla data d'acquisto.



ATTENZIONE! LESIONI AGLI OCCHI!!!
Evitare di guardare direttamente la sorgente luminosa
(in particolare per le persone affette da epilessia!!!)



Specifiche di funzionamento

- Questo dispositivo non è stato progettato per un uso permanente. Delle regolari pause di funzionamento contribuiranno a garantire una lunga durata di vita del dispositivo senza difetti.
- La distanza minima fra l'uscita della luce e la superficie illuminata deve essere superiore a 1 metro.
- Per eliminare l'usura e migliorare la durata di vita del dispositivo, nei periodi di non utilizzo consigliamo di scollegare completamente dalla sorgente di alimentazione tramite interruttore, oppure di togliere la spina.
- La temperatura ambiente massima $t_a = 40^\circ\text{C}$ non deve mai essere superata.
- L'umidità relativa non deve superare il 50% con una temperatura ambiente di 40°C .
- Nel caso in cui il dispositivo venga usato in altri modi rispetto a quelli descritti nel presente manuale, potrebbe subire danni invalidando così la garanzia.
- Qualsiasi altro uso potrebbe portare a pericoli quali ad esempio cortocircuiti, ustioni, scosse elettriche, incidenti, ecc.

Rischiare di mettere in pericolo la vostra sicurezza e quella di altre persone!

Installazione

Consultare le linee guida europee e nazionali relativamente all'installazione, fissaggio su traliccio e altre tematiche a livello di sicurezza.

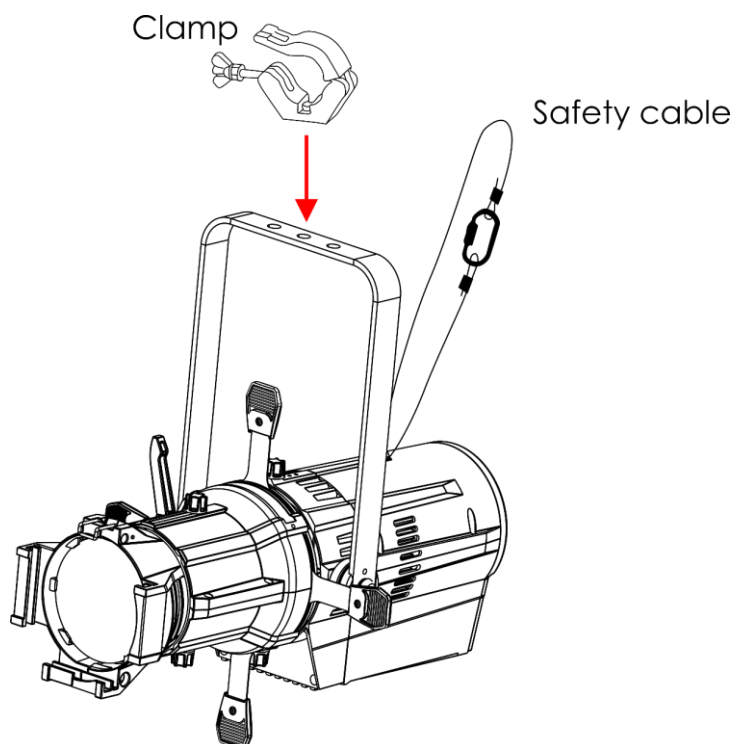
Non cercare di installare il prodotto da soli!

Rivolgersi sempre a un rivenditore autorizzato per eseguire l'installazione!

Procedura:

- Nel caso in cui il dispositivo venga appeso al soffitto o a delle travi, sarà necessario fare ricorso a tralicci professionali.
- Servirsi di un morsetto per installare il dispositivo, e la relativa staffa di montaggio, al traliccio.
- Il dispositivo non dovrà mai essere fissato in modo lasco.
- L'installazione dovrà sempre essere messa in stato di sicurezza con gli appositi dispositivi, quali ad esempio reti di sicurezza o cavi di sicurezza.
- In fase di installazione, smontaggio o manutenzione del dispositivo, verificare sempre che l'area sottostante sia resa sicura. Evitare inoltre che delle persone sostino nell'area interessata.

Un'errata installazione potrebbe provocare gravi lesioni e/o danni a persone e oggetti!

**Collegamento alla corrente**

Collegare il dispositivo alla presa di corrente servendosi del cavo di alimentazione. Controllare sempre che il cavo del colore giusto sia collegato nella presa giusta.

Internazionale	Cavo UE	Cavo Regno Unito	Cavo USA	Terminale
L	MARRONE	ROSSO	GIALLO/RAME	FASE
N	BLU	NERO	ARGENTO	NEUTRO
	GIALLO/VERDE	VERDE	VERDE	PROTEZIONE CON MESSA A TERRA

Verificare che il dispositivo sia sempre collegato correttamente alla terra!

Un'errata installazione potrebbe provocare gravi lesioni e/o danni a persone e oggetti!



Procedura di reso



La merce resa deve essere inviata tramite spedizione prepagata nell'imballaggio originale; non verranno emessi ticket di riferimento. Sulla confezione deve essere chiaramente indicato un Numero RMA (Return Authorization Number, Numero di Autorizzazione Reso). I prodotti resi senza un numero RMA verranno respinti. Highlite non accetterà i beni resi e non si assume alcuna responsabilità. Contattare telefonicamente Highlite al numero 0031-455667723 o inviare un'e-mail all'indirizzo aftersales@highlite.com e richiedere un numero RMA prima di rispeditare la merce. Essere pronti a fornire numero di modello, numero di serie e una breve descrizione della causa del reso. Imballare in modo adeguato il dispositivo; eventuali danni derivanti da un imballaggio scadente rientrano fra le responsabilità del cliente. Highlite si riserva il diritto di decidere a propria discrezione se riparare o sostituire il prodotto (i prodotti). A titolo di suggerimento, un buon imballaggio UPS o una doppia confezione sono sempre dei metodi sicuri da usare.

Nota: Nel caso in cui vi venga attribuito un numero RMA, chiediamo gentilmente di indicare le seguenti informazioni su un foglio di carta da inserire all'interno della confezione:

- 01) Il suo nome
- 02) Il suo indirizzo
- 03) Il suo numero di telefono
- 04) Una breve descrizione dei sintomi

Reclami

Il cliente ha l'obbligo di verificare i beni ricevuti alla consegna al fine di notare eventuali articoli mancanti e/o difetti visibili o di eseguire questo controllo appena dopo il nostro annuncio del fatto che la merce è a sua disposizione. I danni verificatisi in fase di trasporto sono una responsabilità dello spedizioniere; sarà quindi necessario segnalare i danni al trasportatore al momento della ricezione della merce.

È responsabilità del cliente notificare e inviare reclami allo spedizioniere nel caso in cui un dispositivo sia stato danneggiato in fase di spedizione. I danni legati al trasporto ci dovranno essere segnalati entro un giorno dalla ricezione della merce.

Eventuali spedizioni di resi dovranno essere post-pagate in qualsiasi caso. Le spedizioni di reso dovranno essere accompagnate da una lettera che spiega la motivazione del reso. Le spedizioni di reso non-prepagate verranno rifiutate, eccezion fatta nel caso in cui sussistano indicazioni contrarie per iscritto. I reclami nei nostri confronti vanno resi noti per iscritto o tramite fax entro 10 giorni lavorativi dalla ricezione della fattura. Dopo questo periodo di tempo i reclami non verranno più gestiti.

Dopo questo momento, i reclami verranno presi in considerazione unicamente nel caso in cui il cliente abbia rispettato tutte le sezioni dell'accordo, a prescindere dall'accordo da cui deriva l'obbligo.

Descrizione del dispositivo

Caratteristiche

Il dispositivo Showtec Performer Profile 600 LED MKIII è un faro spot teatrale a elevata potenza e dotato di molti effetti straordinari.

- Estremamente silenzioso
- Alloggiamento accessorio per dispositivi con schema motorizzato o iride opzionale
- Tensione in ingresso: 100 - 240V CA, 50/60Hz
- Consumo di corrente: 250W
- Sorgente luminosa: 1 LED COB da 260W
- Potenza: 10665 Lumen
- Intensità di picco: 182532 cd
- Rendering Colore: >90Ra
- Velocità di refresh: 1200Hz
- Temperatura del colore: 3200K
- Dimmer: 0-100%
- Curva di miscelazione: Tecnologia Dimm4, 4 preset
- Motore di miscelazione virtuale a 16-bit per dissolvenze fluide
- Strobo: 0-20Hz
- Collegamenti: Connettori di alimentazione PowerCON INGRESSO/USCITA, connettori di segnale XLR INGRESSO/USCITA 3-& 5-poli
- Collegamento di corrente: 4 unità @ 120V; 7 unità @ 230V
- Canali DMX: 1, 2 o 3 canali
- Controllo: DMX, Manuale, Master/Slave
- Alloggiamento: Alluminio pressofuso
- Raffreddamento: Ventola interna
- Classificazione IP: IP20
- Fusibile: T6,3AL/250V
- Dimensioni: 485 x 305 x 460 mm (lunghezza x larghezza x altezza)
- Peso: 8,2 kg

Accessori opzionali

[33070](#) - Obiettivo Zoom del dispositivo Performer Profile, 15° - 30°

[33071](#) - Obiettivo Zoom del dispositivo Performer Profile, 25° - 50°

[33072](#) - Obiettivo da 19° del dispositivo Performer Profile

[33073](#) - Obiettivo da 36° del dispositivo Performer Profile

[33074](#) - Obiettivo da 50° del dispositivo Performer Profile

[33075](#) - Obiettivo da 26° del dispositivo Performer Profile

[33076](#) - Iride per Serie Performer

[33077](#) - Supporto estremità morbida

[33078](#) - Supporto gobo metallico

[33079](#) - Supporto gobo in vetro

Panoramica

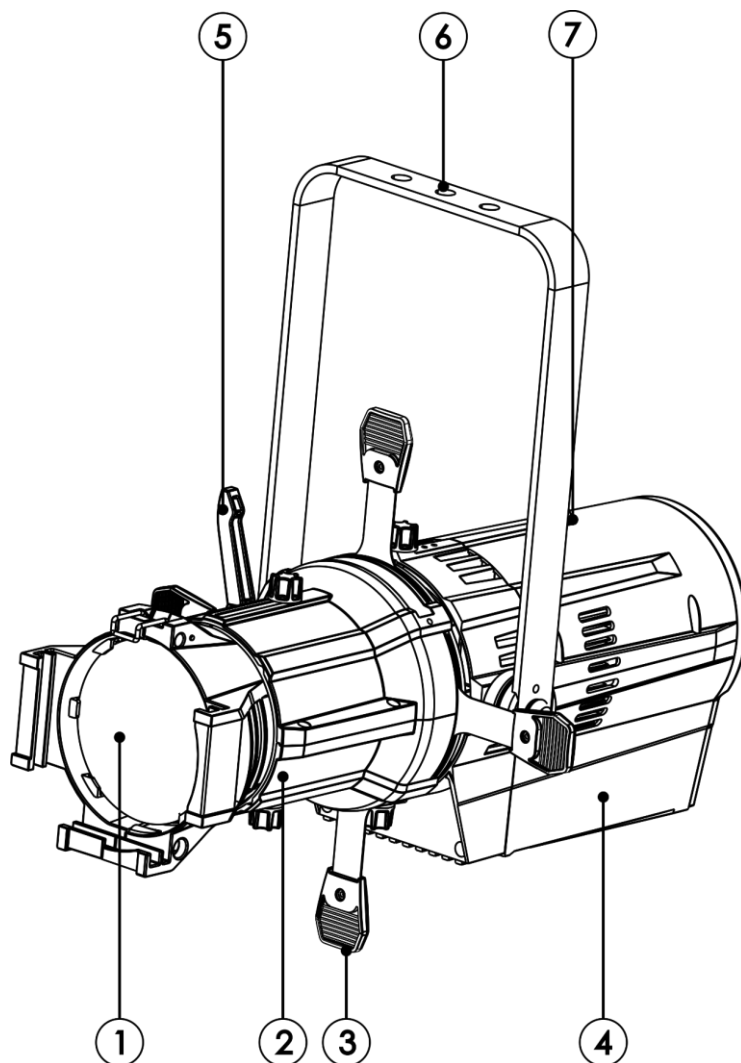


Fig. 01

- 01) Tubo obiettivo (non fornito in dotazione)
- 02) Tamburo
- 03) Otturatore
- 04) Corpo
- 05) Impugnatura di regolazione
- 06) Staffa di montaggio
- 07) Occhiello di sicurezza

Lato posteriore

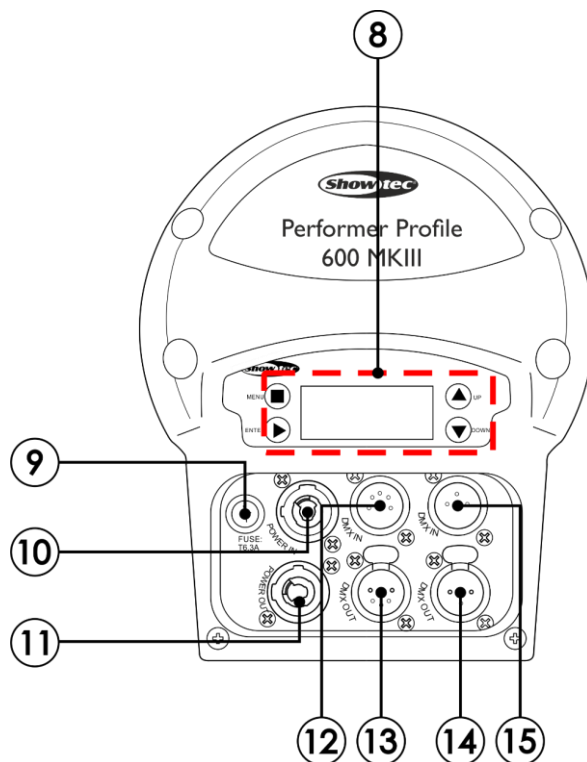


Fig. 02

- 08) Display LCD + pulsanti di controllo
- 09) Fusibile T6,3AL/250V
- 10) INGRESSO Connettore di alimentazione PowerCON 100-240V (colore: Blu)
- 11) USCITA Connettore di alimentazione PowerCON 100-240V (colore: Grigio)
- 12) INGRESSO connettore di segnale DMX, 5-poli
- 13) USCITA connettore segnale DMX, 5-poli
- 14) USCITA connettore di segnale DMX 3-poli
- 15) Connettore di segnale DMX a 3 poli INGRESSO

Installazione

Togliere completamente l'imballaggio dal dispositivo Performer Profile 600 LED MKIII. Accertarsi che tutta la gomma e l'imbottitura di plastica vengano rimosse. Collegare tutti i cavi.

Non fornire alimentazione prima di aver installato e collegato tutto l'impianto.

Scollegare sempre dalla presa di corrente prima delle operazioni di pulizia o di manutenzione.

I danni causati dal mancato rispetto di queste indicazioni non sono coperti dalla garanzia.

Configurazione e funzionamento

Attenersi alle seguenti istruzioni, in linea con la modalità di funzionamento preferita.

Prima di collegare l'unità verificare sempre che la sorgente di alimentazione corrisponda alla tensione indicata nelle specifiche tecniche del prodotto. Non cercare di far funzionare un prodotto progettato per 120V con una corrente a 230V o viceversa.

Collegare il dispositivo alla presa di corrente. Il dispositivo può essere controllato da audio, dato che è dotato di un microfono integrato.

Posizione degli obiettivi

I vari obiettivi usati nel Performer non sono intercambiabili. In fase di installazione di un nuovo obiettivo rimandiamo alla seguente illustrazione per informazioni sul corretto posizionamento.

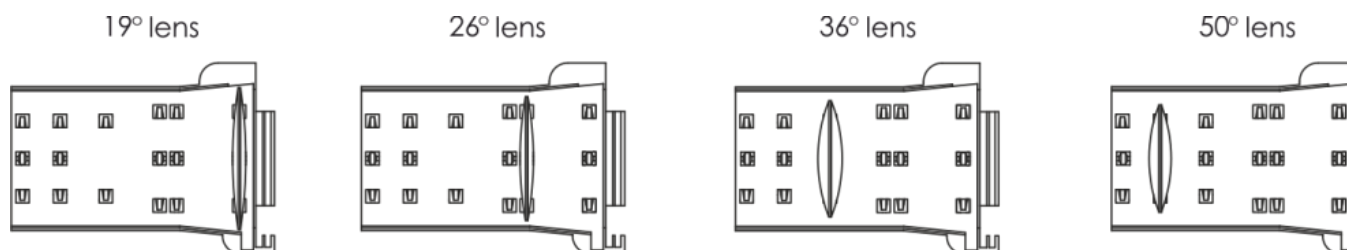


Fig. 03

Messa a fuoco del fascio

- 01) Allentare i comandi per la messa a fuoco del fascio che si trovano sotto al tamburo (Fig. 04).
- 02) Far scorrere il tubo dell'obiettivo in avanti o all'indietro per raggiungere l'estremità del fascio desiderata.
- 03) Dopo aver messo a fuoco il dispositivo, serrare i comandi della messa a fuoco del fascio.

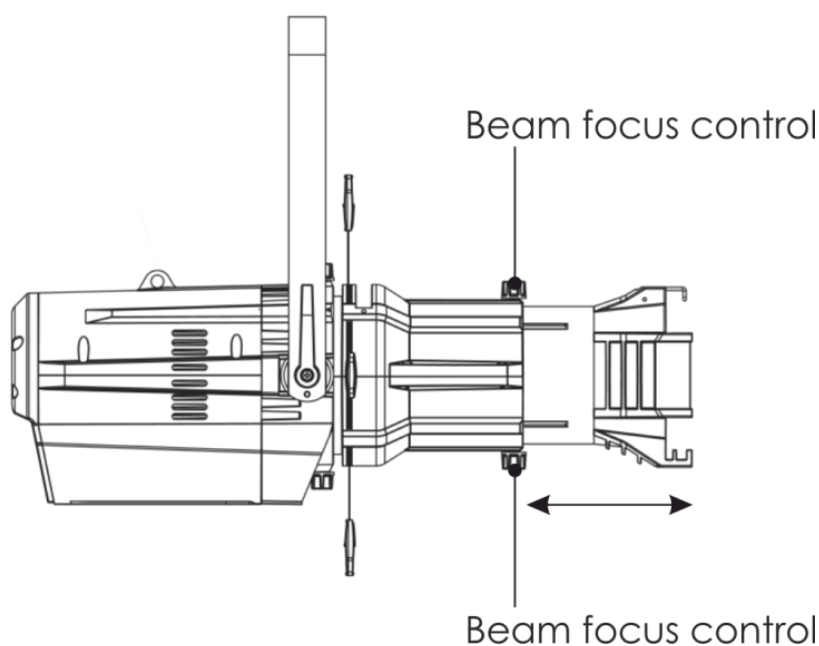


Fig. 04

Clip di serraggio del telaio per gelatina

Il supporto del telaio per gelatina è dotato di un clip di serraggio caricato a molla. In questo modo i telai per gelatina e gli accessori non possono cadere (Fig. 05).



Verificare che tutti gli accessori del telaio per gelatina siano bloccati in posizione col clip di serraggio prima di fissare e sospendere il dispositivo Performer Profile 600 LED MKIII.



- 01) Rilasciare il clip di serraggio spingendolo di lato e tirando delicatamente all'indietro.
- 02) Inserire il (i) telaio (telai) per gelatina.
- 03) Bloccare il clip di serraggio spingendolo di lato e spingendo delicatamente in avanti.

Retaining clip in locked position

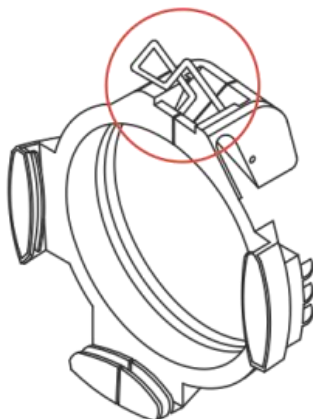


Fig. 05

Note sui colori

Le prestazioni dei colori saturati non sono garantite con bassi livelli di temperatura. Per ottenere risultati ottimali, servirsi sempre di supporti di alta qualità con buona resa della temperatura del colore. Questo estensore del colore prodotto può contribuire ad aumentare la durata di vita del gel. Contattare il proprio rivenditore per informazioni sull'ordine.

	Messa a fuoco soft, Tubo ritratto	Messa a fuoco nitida	Messa a fuoco soft Tubo esteso
19°	W	B	B
26°	W	B	B
36°	B	B	W
50°	W	B	B

W: Durata di vita del gel peggiore
 B: Durata di vita del gel migliore

Dare una forma al fascio

Sarà possibile dare una forma al fascio con gli otturatori, uno schema, un'ulteriore iride a inserimento oppure ruotando il tamburo.

Otturatori

Gli otturatori si trovano all'interno del tamburo. Spostarli avanti o indietro per modificare la forma del fascio.

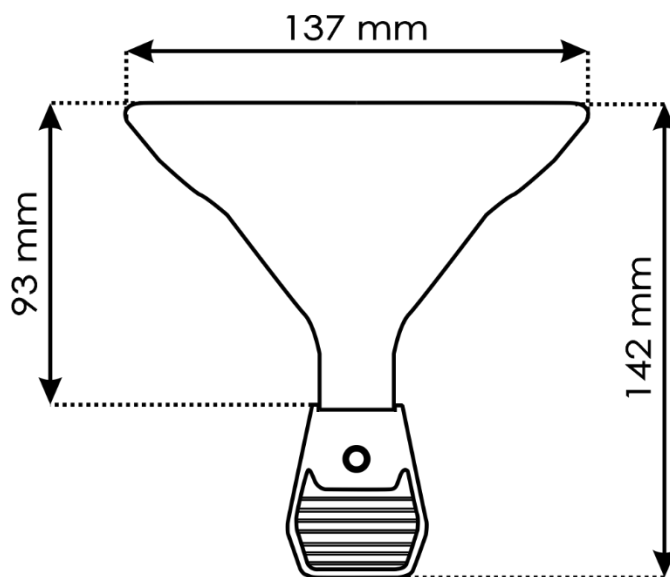


Fig. 06

Alloggiamento per iride a inserimento

L'alloggiamento per iride a inserimento si trova sulla parte superiore del tamburo. Ospita un'iride a inserimento oppure un dispositivo-schema motorizzato. Quando l'alloggiamento non è in uso, una piccola copertura realizzata con un foglio metallico, fissata con 2 viti, evita le perdite di luce (Fig. 07).

- 01) Servirsi di un cacciavite per allentare le viti sul copri-alloggiamento per iride a inserimento. **Non togliere le viti.**
- 02) Far scorrere il coperchio completamente in avanti fino a esporre l'alloggiamento.
- 03) Inserire l'iride o il dispositivo-schema motorizzato. Per un'iride, inserire il lato piatto verso gli otturatori e fare in modo che l'impugnatura dell'iride si estenda dall'alloggiamento.
- 04) Far scorrere il copri-alloggiamento all'indietro, verso gli otturatori, fino a che non incontra l'alloggiamento dell'iride. Lasciare spazio a sufficienza per spostare l'impugnatura dell'iride.
- 05) Fissare il copri-alloggiamento dell'iride a inserimento serrando le viti.

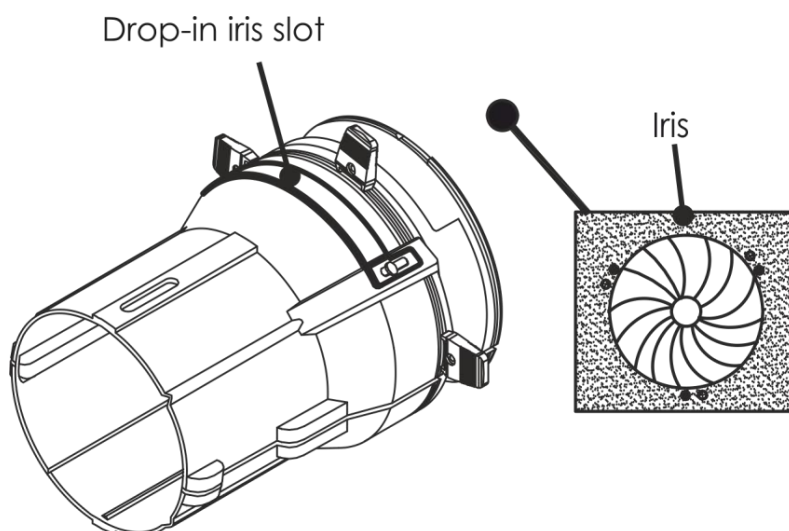
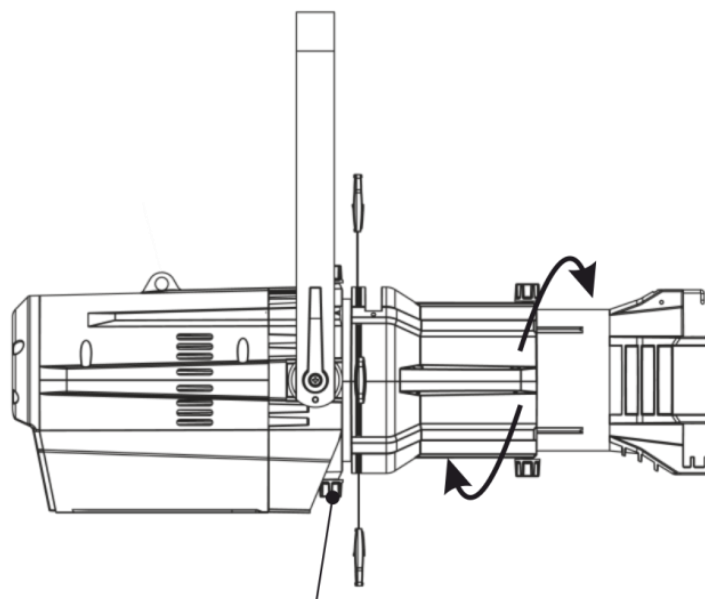


Fig. 07

Ruotare il gruppo tamburo

- 01) Allentare il controllo di rotazione del tamburo. Si trova direttamente dietro agli otturatori sul lato inferiore dell'alloggiamento del riflettore (Fig 08). **Non togliere il controllo di rotazione del tamburo.**
- 02) Ruotare il tamburo fino a raggiungere la posizione desiderata.
- 03) Dopo aver posizionato il tamburo, serrare il controllo di rotazione del tamburo fino a bloccarlo in posizione.



Barrel rotation control

Fig. 08

Installazione con morsetto

Sarà possibile scegliere un morsetto adeguato dal proprio rivenditore per fissare il faro a un traliccio. Sarà possibile regolare la posizione del faro dopo che è stato montato. (Fig. 09).

- 01) Serrare saldamente il morsetto alla staffa di montaggio servendosi del bullone del tubo fornito in dotazione e della rondella di blocco.
- 02) Collocare il morsetto sul traliccio, e poi serrare il bullone per fissarlo.
- 03) Allentare la vite bacinetto del morsetto e ruotare la staffa di montaggio fino alla posizione desiderata.
- 04) Serrare la vite bacinetto del gancio fino a fissare il faro in posizione.

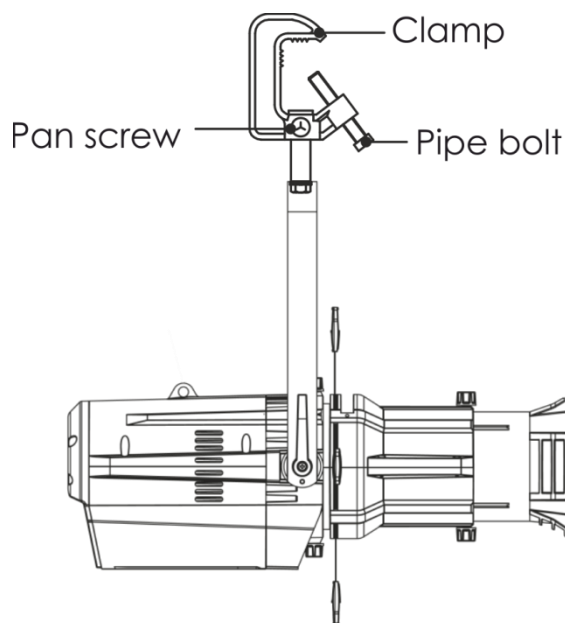


Fig. 09

Regolazione dell'angolo

- 01) Allentare le viti di regolazione. **Non togliere le viti di regolazione.**
- 02) Inclinare il dispositivo fino alla posizione desiderata (Fig. 10).
- 03) Serrare le viti di regolazione fino a fissare il faro in posizione.

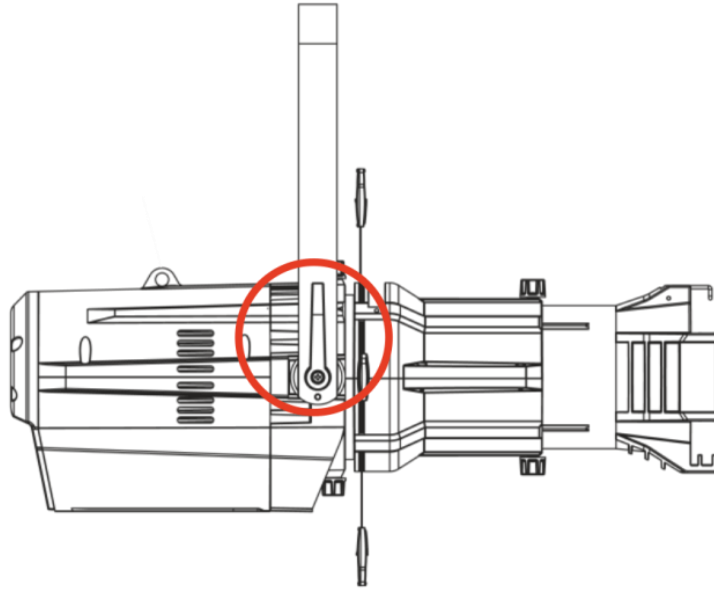


Fig. 10

Modalità di controllo

Ci sono 3 modalità:

- Controllo manuale (Dimmer)
- Master/Slave
- DMX-512 (1 canale, 2 canali, 3 canali)

Un'unità Performer (Controllo manuale)

- 01) Fissare saldamente l'effetto luminoso al traliccio. Lasciare almeno 0,5 metri su tutti i lati per garantire la circolazione dell'aria.
- 02) Servirsi sempre di un cavo di sicurezza (codice di ordine 70140 / 70141).
- 03) Collegare l'estremità del cavo di alimentazione elettrica a una presa elettrica di alimentazione adeguata.
- 04) Quando il dispositivo Performer non è collegato tramite cavo DMX, funziona in modalità indipendente.
Cfr. pagina 21 per ulteriori informazioni sul Controllo manuale (Dimmer).

Più unità Performer (controllo Master/Slave)

- 01) Fissare saldamente l'effetto luminoso al traliccio. Lasciare almeno 0,5 metri su tutti i lati per garantire la circolazione dell'aria.
- 02) Servirsi sempre di un cavo di sicurezza (codice di ordine 70140 / 70141).
- 03) Servirsi di un cavo XLR a 3 poli per collegare il Performer.

I poli:



- | | |
|-------------|---|
| 01) Terra | |
| 02) Segnale | - |
| 03) Segnale | + |

- 04) Collegare le unità come indicato nella fig. 11. Collegare la presa DMX "out" della prima unità alla presa DMX "in" della seconda unità, servendosi di un cavo di segnale DMX. Ripetere questo processo fino a collegare la seconda e la terza unità.
Sarà possibile usare le stesse funzioni sul dispositivo master di quelle descritte a pagina 21 (Controllo manuale). Ciò significa che sul dispositivo master sarà possibile impostare la modalità di funzionamento desiderata e che tutti i dispositivi slave risponderanno esattamente come il dispositivo master.

Più unità Performer (controllo Master/Slave)

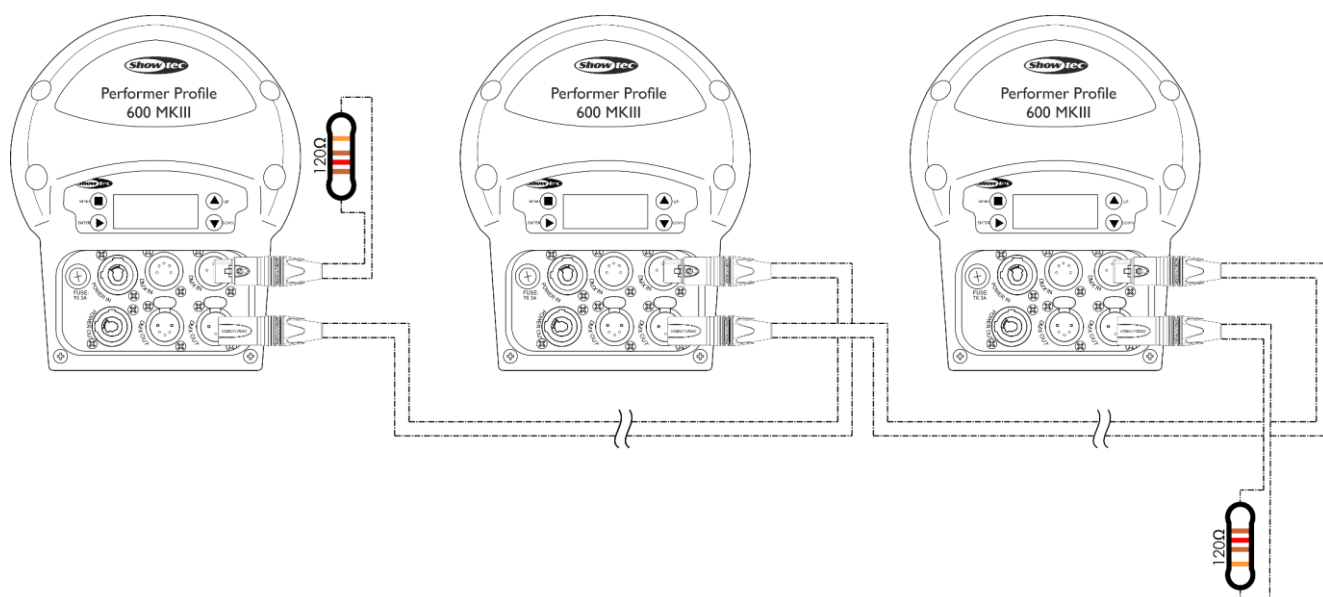
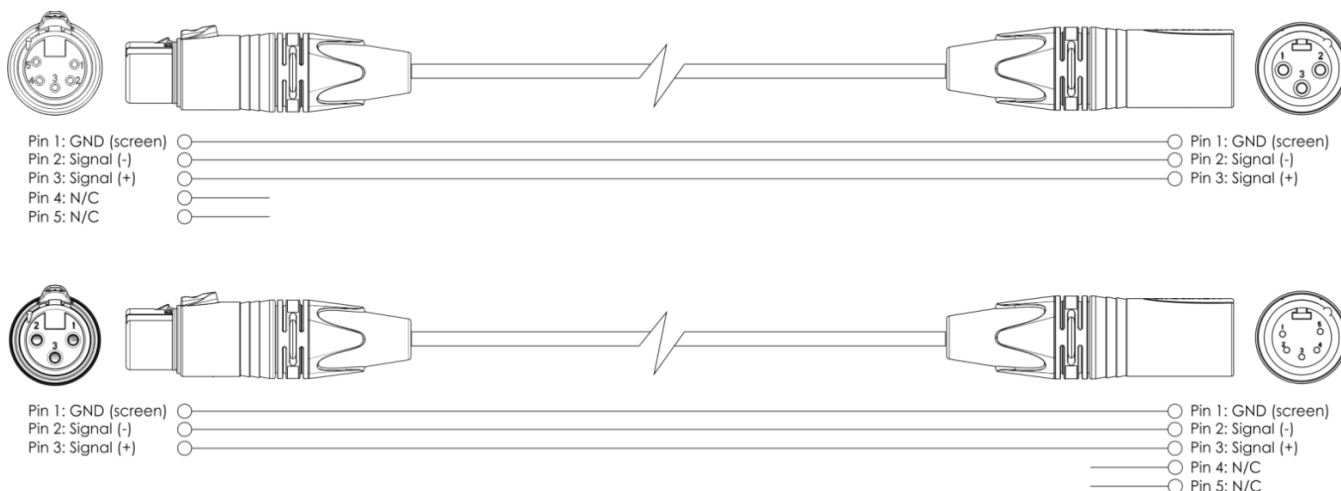


Fig. 11

Più unità Performer (controllo DMX)

- 01) Fissare saldamente l'effetto luminoso al traliccio. Lasciare almeno 0,5 metri su tutti i lati per garantire la circolazione dell'aria.
- 02) Servirsi sempre di un cavo di sicurezza (codice di ordine 70140 / 70141).
- 03) Servirsi di un cavo XLR a 3 poli per collegare i vari dispositivi Performer e altri dispositivi.



- 04) Collegare le unità come indicato nella Fig. 12. Collegare la presa DMX "out" della prima unità alla presa DMX "in" della seconda unità, servendosi di un cavo di segnale DMX. Ripetere questo processo fino a collegare la seconda e la terza unità.
- 05) Fornire alimentazione: Collegare il cavo di alimentazione alla presa PowerCON di ciascun dispositivo, quindi collegare l'altra estremità del cavo elettrico a prese di corrente adeguate, iniziando dalla prima unità. Non fornire alimentazione prima di aver installato e collegato tutto l'impianto.

Configurazione DMX di più unità Performer

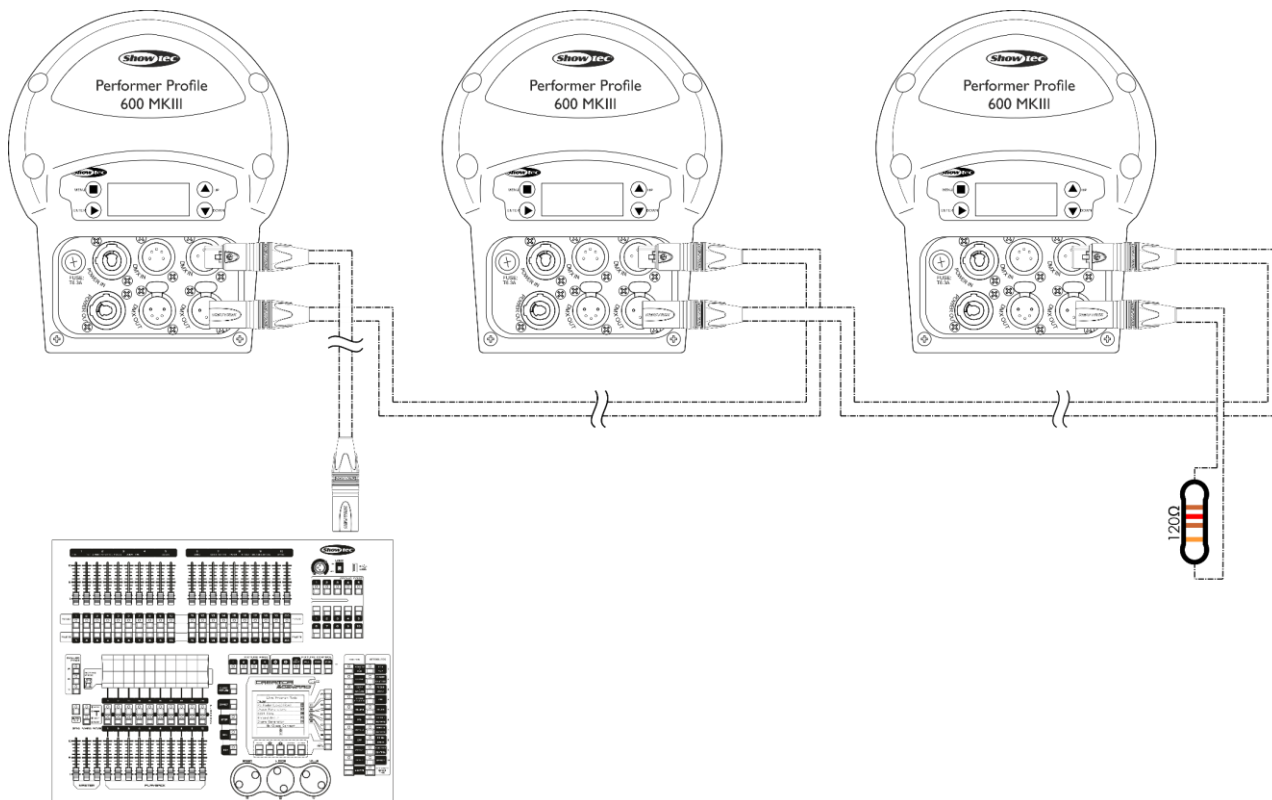


Fig. 12

Nota: Collegare tutti i cavi prima di collegare la corrente

Collegamento dei dispositivi

Sarà necessario servirsi di un collegamento dati seriale per eseguire i programmi luci di uno o più dispositivi servendosi di un controller DMX-512 oppure per eseguire programmi sincronizzati su due o più dispositivi impostati in modalità master/slave. Il numero combinato di canali richiesti da tutti i dispositivi su un collegamento dati seriale determina il numero di dispositivi che il collegamento dati è in grado di supportare.

Importante: I dispositivi presenti su un collegamento dati seriale devono essere collegati a margherita in un'unica linea. Per essere conformi allo standard EIA-485, non vanno collegati più di 30 dispositivi sullo stesso collegamento dati. Il collegamento di più di 30 dispositivi sullo stesso collegamento dati seriale senza ricorrere all'uso di uno splitter DMX isolato otticamente potrebbe provocare un deterioramento del segnale digitale DMX.



Distanza massima del collegamento dati DMX: 100 metri

Numero massimo consigliato di unità su un collegamento dati DMX: 30 dispositivi

Numero massimo consigliato di unità su un collegamento Powercon: 4 unità @120V

Numero massimo consigliato di unità su un collegamento Powercon: 7 unità @230V

Cablaggio dati

Per collegare i dispositivi fra di loro sarà necessario servirsi di cavi dati. È possibile acquistare cavi DMX certificati DAP Audio direttamente da un rivenditore/distributore oppure realizzare il proprio cavo in modo autonomo. Nel caso in cui si scelga di crearsi da soli il cavo, consigliamo di servirsi di cavi dati che trasportino un segnale di alta qualità e siano meno sensibili alle interferenze elettromagnetiche.

Cavi dati DMX DAP Audio

- Cavo microfonico DAP Audio Basic multiuso. Bilanciato. XLR/Maschio 3-poli > XLR/Femmina 3-poli. **Codice di ordine** FL01150 (1,5 m), FL013 (3 m), FL016 (6 m), FL0110 (10 m), FL0115 (15 m), FL0120 (20 m).
- Cavo dati di tipo X, DAP Audio XLR/Maschio 3-poli > XLR/Femmina 3-poli. **Codice d'ordine** FLX0175 (lunghezza: 0,75 m), FLX01150 (1,5 m), FLX013 (3 m), FLX016 (6 m), FLX0110 (10 m).
- Cavo DAP Audio per l'utente esigente, con qualità audio eccezionali e connettore realizzato da Neutrik®. **Codice d'ordine** FL71150 (lunghezza: 1,5 m), FL713 (lunghezza: 3 m), FL716 (lunghezza: 6 m), FL7110 (lunghezza: 10 m).
- Cavo DAP Audio per l'utente esigente, con qualità audio eccezionali e connettore realizzato da Neutrik®. **Codice d'ordine** FL7275 (0,75 m), FL72150 (1,5 m), FL723 (3 m), FL726 (6 m), FL7210 (10 m).
- Cavo DAP Audio da 110 Ohm con trasmissione del segnale digitale. **Codice d'ordine** FL0975 (lunghezza: 0,75 m), FL09150 (1,5 m), FL093 (3 m), FL096 (6 m), FL0910 (10 m), FL0915 (15 m), FL0920 (20 m).
- Adattatore DMX DAP Audio: 5-poli > 3-poli. **Codice d'ordine** FLA29.
- Adattatore DMX DAP Audio: 3-poli > 5-poli **Codice d'ordine** FLA30.
- Terminatore DMX DAP Audio 3-poli. **Codice d'ordine** FLA42.
- Terminatore DMX DAP Audio 5-poli. **Codice d'ordine** FLA43.

Il dispositivo Performer Profile 600 può essere usato con un controller in **modalità di controllo** o senza il controller in **modalità stand-alone**.

Pannello di controllo

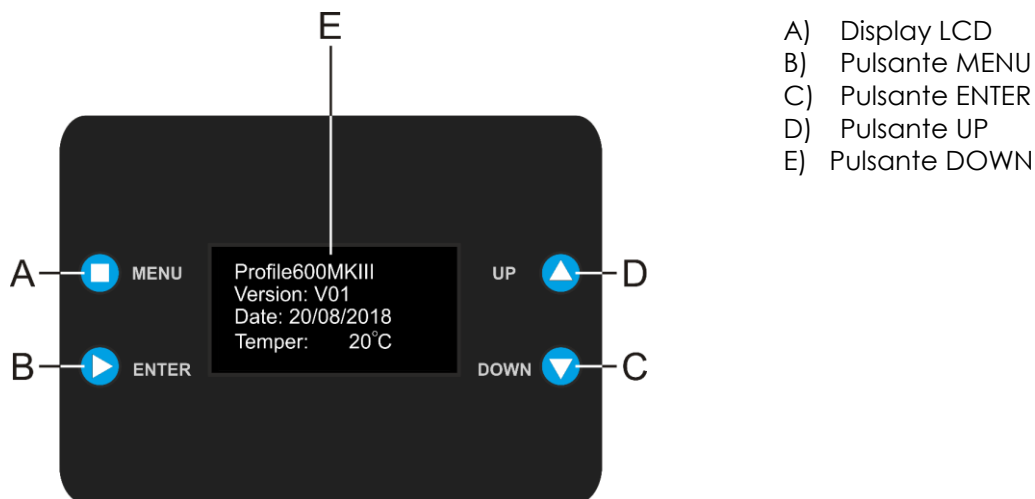


Fig. 13

Modalità di controllo

I fari hanno un indirizzo individuale su un collegamento dati e sono collegati al controller. I fari rispondono al segnale DMX proveniente dal controller. (Quando viene selezionato e salvato l'indirizzo DMX, il controller, la volta successiva, visualizzerà l'indirizzo DMX salvato).

Assegnazione degli indirizzi DMX

Il pannello di controllo ubicato sul lato anteriore della base consente di assegnare al faretto l'indirizzo DMX, ovvero il primo canale a partire dal quale il dispositivo Performer risponderà al controller.

Si prega di notare che, quando si usa il controller, l'unità dispone di **3** canali.

In fase di utilizzo di più dispositivi Performer, verificare di aver impostato correttamente gli indirizzi DMX. Quindi, l'indirizzo DMX del primo dispositivo Performer dovrebbe essere **1 (001)**; l'indirizzo DMX del secondo dispositivo Performer dovrebbe essere **1+3=4 (004)**; l'indirizzo DMX del terzo dispositivo Performer **4+3=7 (007)**, ecc.

Al fine di controllare in modo corretto ogni Performer invitiamo a verificare che non vi siano canali sovrapposti. Nel caso in cui due o più dispositivi Performer abbiano lo stesso indirizzo, i fari funzioneranno in modo simile.

Controllo:

Dopo aver impostato i canali di tutti i dispositivi Performer, sarà possibile iniziare a servirsi dei fari tramite il proprio controller luci.

Nota: Al momento dell'accensione, il dispositivo Performer rileverà automaticamente la presenza o l'assenza di un segnale DMX 512. Nel caso in cui il segnale non sia presente all'ingresso DMX, il problema potrebbe essere:

- Il cavo XLR dal controller non è collegato con l'ingresso dell'unità Performer.
- Il controller è spento o difettoso, il cavo o il connettore è difettoso oppure i cavi del segnale sono invertiti nel connettore di ingresso.

Nota: Sarà necessario inserire un connettore di terminazione XLR (120 Ohm) nell'ultimo faretto al fine di garantire una corretta trasmissione del collegamento dati DMX.



Spegnimento del display dopo 30 secondi

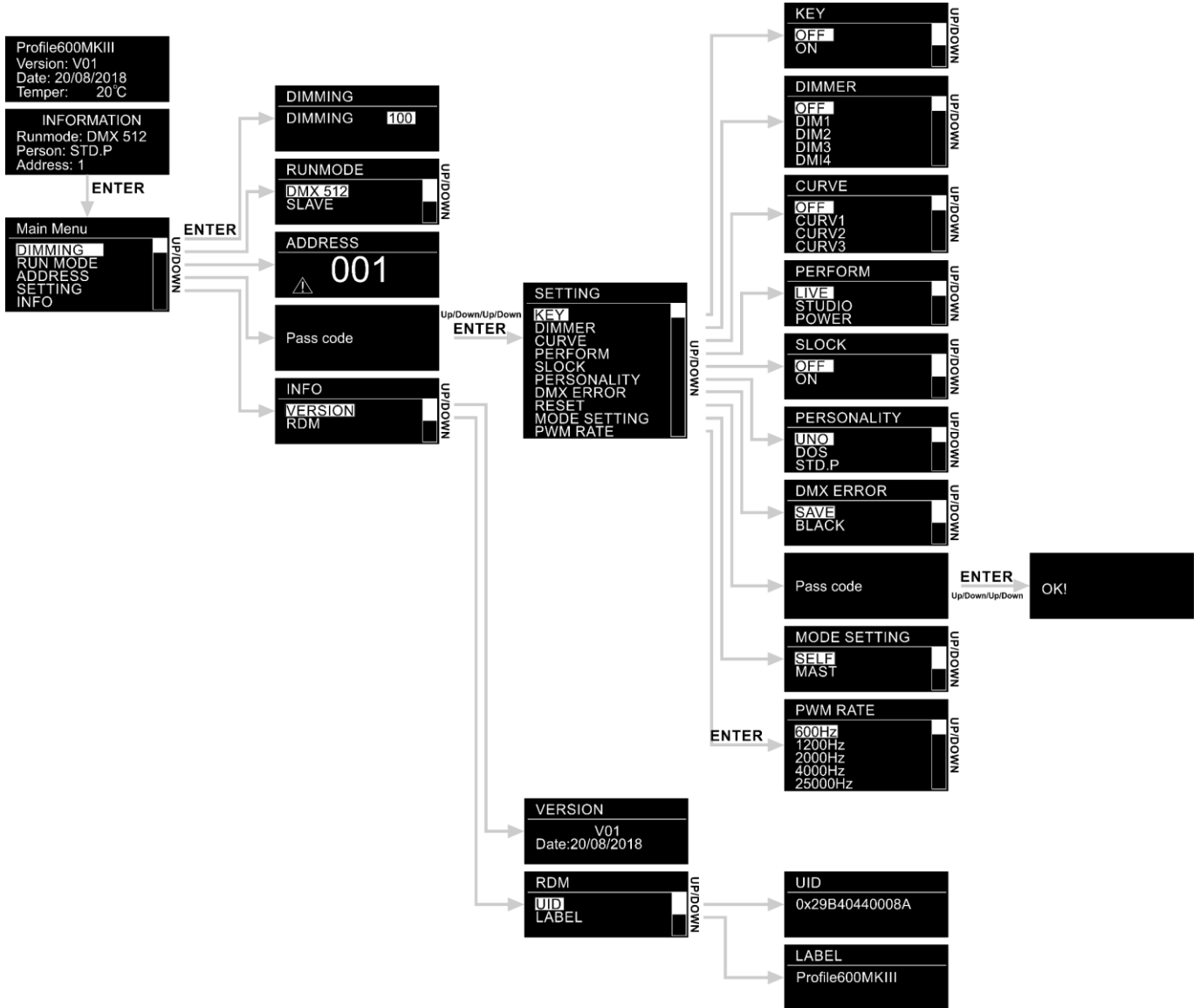


Se non viene premuto nessun pulsante per 30 secondi, il display si spegne.

Per accendere il display sarà necessario premere il pulsante MENU, UP, DOWN oppure ENTER.

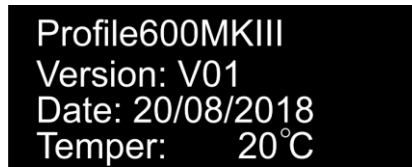
Dopo aver premuto il pulsante, il display si illumina.

Panoramica menu

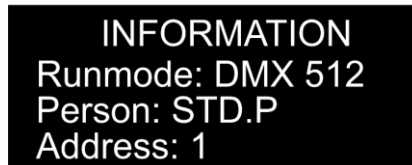


Menu principale Opzioni

01) All'avvio il dispositivo mostrerà informazioni sulla temperatura effettiva del dispositivo, sulla versione software attuale, sulla modalità di funzionamento, sulla configurazione DMX e sull'indirizzo DMX:



Profile600MKIII
Version: V01
Date: 20/08/2018
Temper: 20°C



INFORMATION
Runmode: DMX 512
Person: STD.P
Address: 1

02) Premere il pulsante **ENTER** per aprire il menu principale.

03) Premere i pulsanti **UP** e **DOWN** per spostarsi fra le opzioni del menu principale.



Main Menu
DIMMING
RUN MODE
ADDRESS
SETTING
INFO

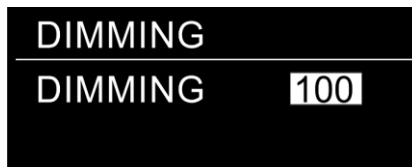
04) Premere il pulsante **ENTER** per aprire il sottomenu desiderato.

1. Dimmer:

In questo menu è possibile regolare manualmente l'intensità del dimmer.

01) Mentre ci si trova nel menu principale, premere i pulsanti **UP** e **DOWN** fino a che sul display non compare **DIMMING**.

02) Premere il pulsante **ENTER** per aprire il menu, sul display compare:



DIMMING
DIMMING 100

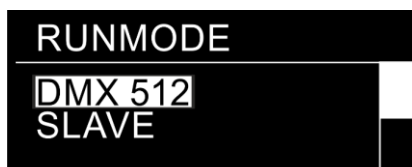
03) Premere i pulsanti **UP** e **DOWN** per regolare l'intensità del dimmer. La gamma di regolazione è: fra 000 e 255.

2. Modalità di esecuzione

In questa modalità sarà possibile impostare il dispositivo come dispositivo DMX o slave.

01) Mentre ci si trova nel menu principale, premere i pulsanti **UP** e **DOWN** fino a che sul display non compare **RUN MODE**.

02) Premere il pulsante **ENTER** per aprire il menu, sul display compare:



RUNMODE
DMX 512
SLAVE

03) Premere i pulsanti **UP** e **DOWN** per spostarsi fra le 2 opzioni.

04) Se sul display compare **DMX**, il dispositivo Performer diventerà un dispositivo master e si servirà del protocollo DMX per determinare le proprie prestazioni.

05) Se sul display compare **SLAVE** il dispositivo Performer diventerà un dispositivo slave e reagirà esattamente come il dispositivo master.

3. Indirizzo

Con questo menu sarà possibile impostare l'indirizzo DMX iniziale desiderato.

- 01) Mentre ci si trova nel menu principale, premere i pulsanti **UP** e **DOWN** fino a che sul display non compare **ADDRESS**.
- 02) Premere il pulsante **ENTER** per aprire il menu, sul display compare:

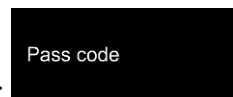


- 03) Premere i pulsanti **UP** e **DOWN** per impostare l'indirizzo DMX iniziale desiderato. La gamma di regolazione varia da 001 a 512.
- 04) Premere il pulsante **ENTER** per salvare le impostazioni.

4. Impostazione

In questo menu sarà possibile regolare le impostazioni speciali del dispositivo.

- 01) Mentre ci si trova nel menu principale, premere i pulsanti **UP** e **DOWN** fino a che sul display non compare **SETTING**.
- 02) Premere il pulsante **ENTER** per aprire il menu.



- 03) Sul display compare:
- 04) Inserire la password: **UP>DOWN>UP>DOWN** e premere il pulsante **ENTER** per confermare.
- 05) Premere i pulsanti **UP** e **DOWN** per spostarsi fra le seguenti opzioni regolabili:

KEY	Chiave di sicurezza
DIMMER	Velocità dimmer
CURVE	Impostazioni della curva di miscelazione
PERFORM	Impostazioni della performance
SLOCK	Impostazioni del blocco di sicurezza del menu
CONFIGURAZIONE	Modalità canale DMX
ERRORE DMX	Salva DMX/Blackout
RESET	Resetta impostazioni
MODE SETTING	Trasferimento dati DMX
PWM RATE	Velocità di refresh

4.1 Chiave di sicurezza

- 01) Quando il display mostra **KEY**, premere il pulsante **ENTER** per aprire il menu.
- 02) Premere i pulsanti **UP** e **DOWN** per spostarsi fra **OFF** e **ON** per disattivare/attivare il blocco di sicurezza.
- 03) Quando l'opzione è **attiva**, sarà necessario inserire la combinazione di tasti di sicurezza ogni volta che il display si spegne.
- 04) Quando l'opzione **non è attiva**, il menu delle Impostazioni verrà bloccato, a condizione che il dispositivo rimanga all'interno.
- 05) Se sul display compare **SETTING** e si spegne dopo 30 secondi – sarà necessario re-inserire comunque la chiave di sicurezza.

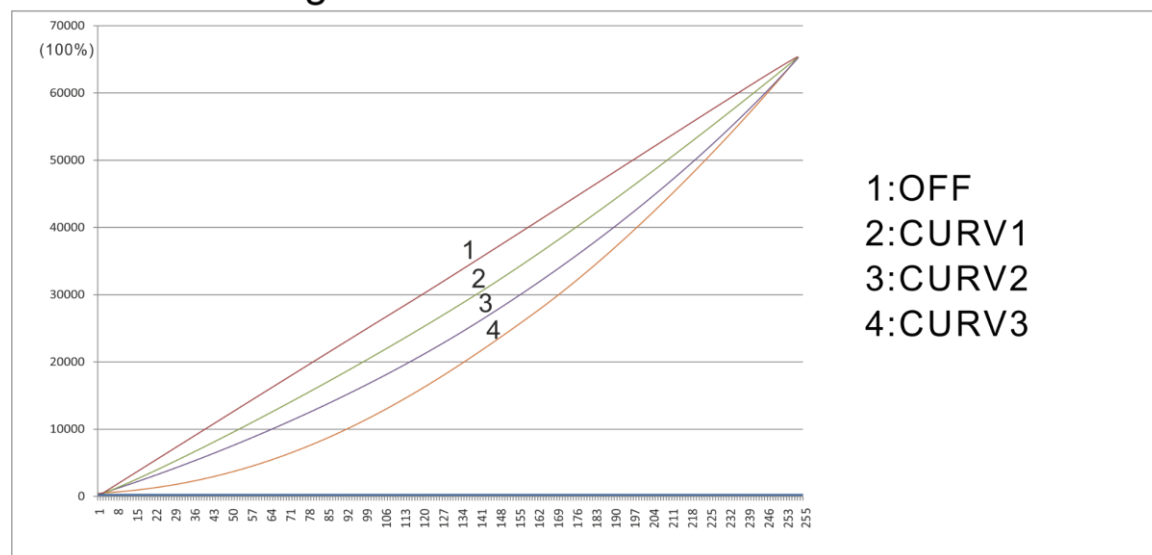
4.2 Velocità del dimmer

- 01) Quando il display mostra **DIMMER**, premere il pulsante **ENTER** per aprire il menu.
- 02) Premere i pulsanti **UP** e **DOWN** per spostarsi fra le 5 opzioni:
OFF Velocità dimmer OFF
DIM1- DIM 4 Velocità dimmer, da veloce a lenta

4.3 Impostazioni della curva di dimmeraggio

- 01) Quando il display mostra **CURVE**, premere il pulsante **ENTER** per aprire il menu.
- 02) Premere i pulsanti **UP** e **DOWN** per scegliere la curva di miscelazione desiderata fra le 4 opzioni disponibili:

CURV dimming



4.4 Impostazioni performance

- 01) Quando il display mostra **PERFORM**, premere il pulsante **ENTER** per aprire il menu.
- 02) Premere i pulsanti **UP** e **DOWN** per spostarsi fra le 3 modalità:

- LIVE** Modalità predefinita. Offre un compromesso fra la qualità dell'output e il livello di rumore della ventola.
- STUDIO** Modalità rumore orientata verso il livello. Il dispositivo Performer emette un basso rumore e funziona a un livello di corrente moderato.
- POWER** Modalità orientata all'output. Il dispositivo non prende in considerazione il livello di rumore della ventola e funziona a piena potenza.

4.5 Impostazioni del blocco di sicurezza del menu

- 01) Quando il display mostra **SLOCK**, premere il pulsante **ENTER** per aprire il menu.
- 02) Premere i pulsanti **UP** e **DOWN** per spostarsi fra **OFF** e **ON** per disattivare/attivare il blocco menu.
- 03) Quando l'opzione è **attiva**, sarà sempre necessario inserire la chiave di sicurezza/il codice pass per cercare di accedere al menu Impostazioni.

4.6 Modalità canale DMX

Con questo menu sarà possibile impostare la modalità canale / configurazione DMX desiderata.

- 01) Quando il display mostra **PERSONALITY**, premere il pulsante **ENTER** per aprire il menu.
- 02) Premere i pulsanti **UP** e **DOWN** per spostarsi fra le tre modalità canale:
 - UNO** Modalità a 1 canale
 - DOS** Modalità a 2 canali
 - STD.P** Modalità a 3 canali
- 03) Premere il pulsante **ENTER** per salvare le impostazioni.

4.7 Salva DMX/Blackout

- 01) Quando il display mostra **DMX ERROR**, premere il pulsante **ENTER** per aprire il menu.
- 02) Premere i pulsanti **UP** e **DOWN** per spostarsi fra le 2 opzioni:
 - SAVE** Salvataggio dati DMX
 - NERO** Blackout
- 03) Se sul display compare **SAVE**, il dispositivo Performer tornerà all'ultimo segnale DMX funzionante, il che garantirà prestazioni ininterrotte.
- 04) Se sul display compare **BLACK**, il dispositivo Performer eseguirà un blackout, nel caso di errore segnale DMX.

4.8 Impostazioni Reset

- 01) Quando il display mostra **RESET**, premere il pulsante **ENTER** per accedere al menu. Sul display compare **Pass Code**.
- 02) Inserire la combinazione di tasti di sicurezza premendo i pulsanti nel seguente ordine: **UP, DOWN, UP, DOWN, ENTER**.
- 03) Il display mostra subito **OK!** e le impostazioni saranno state resettate.

4.9 Impostazione modalità

- 01) Quando sul display compare **MODE SETTING**, premere il pulsante **ENTER** per aprire il menu.
- 02) Premere i pulsanti **UP** e **DOWN** per spostarsi fra le 2 opzioni:
 - SELF** Trasferimento dati DMX OFF
 - MAST** Trasferimento dati DMX ON
- 03) Se sul display compare **SELF**, il dispositivo Performer non invierà i dati DMX agli altri dispositivi connessi.
- 04) Se sul display compare **MAST**, il dispositivo Performer invierà i dati DMX agli altri dispositivi connessi.

4.10 PWM RATE

- 01) Quando sul display compare **PWM RATE**, premere il pulsante **ENTER** per aprire il menu.
- 02) Premere i pulsanti **UP** e **DOWN** per spostarsi fra le 5 opzioni:
 - 600Hz**
 - 1200Hz**
 - 2000Hz**
 - 4000Hz**
 - 25000Hz**
- 03) Premere il pulsante **ENTER** per salvare le impostazioni.

Nota:

Quando viene aumentata la frequenza di aggiornamento, la risoluzione del dimmer verrà ridotta (il che significa che la risoluzione del dimmer diminuirà quando la frequenza di aggiornamento viene aumentata).

Quando la velocità PWM è 4000Hz, CURV3 non è valido. (cfr. pagina 23)

Quando la velocità PWM è 25000Hz, CURV1, CURV2 e CURV3 non sono valide.

Consigliamo quindi di ridurre il PWM per aumentare il "gray rate".

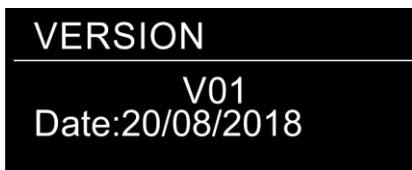
5. Info

Con questo menu è possibile monitorare la versione software del dispositivo, l'UID e il Label.

- 01) Mentre ci si trova nel menu principale, premere i pulsanti **UP** e **DOWN** fino a che sul display non compare **INFO**.
- 02) Premere il pulsante **ENTER** per aprire il menu, sul display compare:



- 03) Premere i pulsanti **UP** e **DOWN** per spostarsi fra le 2 opzioni.
- 04) Se sul display compare **VERSION**, premere il pulsante **ENTER** per aprire il menu e vedere la versione software attuale. Sul display compare:



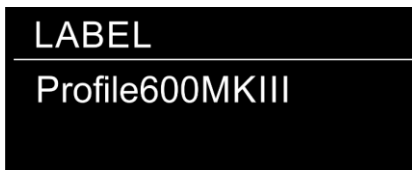
- 05) Se sul display compare **RDM**, premere il pulsante **ENTER** per aprire.



- 06) Premere i pulsanti **UP** e **DOWN** per spostarsi fra le 2 opzioni.
- 07) Se sul display compare **UID**, premere il pulsante **ENTER** per aprire il menu per vedere l'UID attuale. Sul display compare:



- 08) Se sul display compare **LABEL**, premere il pulsante **ENTER** per aprire il menu per vedere il label attuale. Sul display compare:



Canali DMX

1 Canale (UNO)

Canale 1 – Dimmer

0-255 Intensità dimmer, da buio a luminosità massima 0-100%

2 Canali (DOS)

Canale 1 – Dimmer

0-255 Intensità dimmer, da buio a luminosità massima 0-100%

Canale 2 – Dimmer di precisione

0-255 Regolazione di precisione del dimmer

3 Canali (STD.P)

Canale 1 – Dimmer

0-255 Intensità dimmer, da buio a luminosità massima 0-100%

Canale 2 – Dimmer di precisione

0-255 Regolazione di precisione del dimmer

Canale 3 – Strobo

0-9 Strobo SPENTO

10-99 Strobo ON, da lento a veloce

100-109 Strobo SPENTO

110-179 Impulso strobo ON, da lento a veloce

180-189 Strobo SPENTO

190-255 Strobo casuale, da lento a veloce

Pulizia

Attenersi alle indicazioni che seguono in fase di pulizia e ispezione degli obiettivi e dei riflettori:

Non usare detergenti per vetri o finestre sugli obiettivi (vetro o polimeri) o sui riflettori.

Non usare materiali abrasivi quali ad esempio lana di roccia.

Sostituire gli obiettivi se contengono danni visibili (crepe o graffi in profondità) che potrebbero comprometterne l'efficacia.

Pulizia degli obiettivi in vetro - 19°, 26°, 36°, e 50°

- 01) Togliere i controlli della messa a fuoco del fascio sulla parte inferiore del tamburo. Togliere il tubo dell'obiettivo dal tamburo.
- 02) Immergere un panno pulito e senza filacci in aceto o ammoniaca per uso domestico. Sarà possibile usare anche acqua, ma resteranno delle macchie che possono essere rimosse lucidando delicatamente l'obiettivo con un panno pulito e asciutto.
- 03) Iniziando dal centro, pulire l'obiettivo con delicatezza.
- 04) Far scorrere il tubo dell'obiettivo dentro al tamburo con il clip di serraggio del telaio per gelatina sulla parte superiore. Sostituire i controlli per la messa a fuoco del fascio.

Pulizia del riflettore



Staccare il faro prima di cercare di pulire il riflettore. Per pulire rapidamente il riflettore, togliere il tubo della lente e rimuovere la polvere dal riflettore con uno spruzzo di aria senza olio.



Sarà anche possibile pulire il riflettore con un panno pulito senza filacci. Qualora nessun metodo sia sufficiente, attenersi alle istruzioni di seguito indicate. Sarà necessario un cacciavite per completare questa procedura.

- 01) Togliere i controlli per la rotazione del tamburo che si trovano sulla parte inferiore del tamburo stesso. Servirsi di un cacciavite per togliere il bullone di ritegno che si trova sulla parte superiore dell'alloggiamento del riflettore.
- 02) Ruotare il tamburo di 45° in ambo le direzioni. Togliere con attenzione il tamburo dall'alloggiamento del riflettore.
- 03) Immergere un panno senza lanugine in alcol o acqua distillata (alcol consigliato).
- 04) Pulire delicatamente il riflettore.
- 05) Inserire il tamburo nell'alloggiamento del riflettore con l'alloggiamento iride/schema sulla parte superiore (allineare i triangoli su entrambe le parti).
- 06) Premendo con delicatezza, ruotare il tamburo di 45° in senso orario fino a che non si fissa in posizione. Quindi, ruotare il tamburo in senso anti-orario di 45°. Il tamburo dovrebbe essere saldamente fissato e i triangoli si dovrebbero allineare nuovamente.
- 07) Sostituire i comandi di rotazione tamburo e serrare il bullone di ritegno.

Manutenzione

L'operatore deve verificare che gli impianti di sicurezza e delle macchine vengano ispezionati da un esperto ogni anno nel contesto di una verifica di accettazione.

L'operatore deve verificare che gli impianti di sicurezza e delle macchine vengano ispezionati da una persona qualificata una volta l'anno.

Durante l'ispezione sarà necessario prendere in considerazione i seguenti punti:

- 01) Tutte le viti usate per l'installazione del dispositivo o di componenti dello stesso devono essere saldamente fissate e non devono essere corrose.
- 02) Non vi devono essere deformazioni sugli alloggiamenti, sugli elementi di fissaggio e sui punti di installazione.
- 03) Le componenti a movimento meccanico quali ad esempio assi, occhielli e altro, non devono recare segni di usura.
- 04) I cavi di alimentazione elettrica non devono recare segni di danni o usura meccanica.

Il dispositivo Performer Profile 600 richiede una manutenzione pressoché nulla. L'unità va comunque tenuta pulita.

In caso contrario, l'emissione luminosa del faro potrebbe subire una diminuzione significativa. Scollegare l'alimentazione, quindi pulirla con un panno inumidito. Non immergere in liquidi. Pulire la lente con un detergente per vetri e un panno morbido. Non usare alcol o solventi.

La lente anteriore richiede una pulizia settimanale, dato che il liquido usato per la produzione del fumo da spettacolo tende a formare residui, riducendo così la resa luminosa molto rapidamente.

Pulire le componenti interne una volta l'anno con una spazzola delicata e un aspirapolvere.

Tenere puliti i collegamenti. Scollegare l'alimentazione, quindi pulire le prese DMX e audio con un panno inumidito. Verificare che i collegamenti siano completamente asciutti prima di collegare la strumentazione o fornire energia elettrica.

Sostituzione del fusibile

Le sovratensioni momentanee, i corto-circuiti o fonti elettriche inadeguate potrebbero far saltare fusibili. Nel caso in cui il fusibile sia bruciato, il dispositivo non funzionerà. Nel caso in cui ciò si verifichi, invitiamo ad attenersi alle seguenti istruzioni:

- 01) Scollegare l'unità dalla presa di corrente elettrica.
- 02) Inserire un cacciavite a taglio nel coperchio del fusibile. Ruotare il cacciavite verso sinistra, e contemporaneamente esercitare una leggera pressione (ruotare e premere). Il fusibile verrà espulso.
- 03) Togliere il fusibile usato. Nel caso in cui sia marrone o comunque scuro, significa che è bruciato.
- 04) Inserire il fusibile sostitutivo nel supporto dove si trovava il vecchio fusibile. Reinserire il coperchio fusibile. Verificare di servirsi di un fusibile dello stesso tipo e con le stesse specifiche tecniche. Consultare le specifiche tecniche sull'etichetta del prodotto per ulteriori dettagli in merito.

Guida alla risoluzione dei problemi

Questa guida alla risoluzione dei problemi è stata pensata per risolvere problemi semplici. Nel caso in cui si verifichi un problema, attenersi ai seguenti passaggi della seguente procedura in ordine fino a che non si trova una soluzione. Una volta che il dispositivo funziona correttamente, non eseguire nessuno dei seguenti passaggi.

Assenza di luce

Nel caso in cui il faro non funzioni correttamente, rivolgersi a un tecnico per eseguire un intervento. Ipotizzare tre potenziali aree di problema: l'alimentazione, i LED o il fusibile.

- 01) Alimentazione. Verificare che l'unità sia collegata a una presa di corrente adeguata.
- 02) Il LED. Rendere il dispositivo Performer al proprio rivenditore Showtec.
- 03) Il fusibile. Sostituire il fusibile. Rimandiamo a pagina 28 per la sostituzione del fusibile.
- 04) Nel caso in cui i precedenti punti sembrano essere in regola, collegare nuovamente l'unità alla presa di corrente.
- 05) Nel caso in cui non sia possibile determinare la causa del problema, non aprire il dispositivo Performer; questa operazione potrebbe danneggiare l'unità e invalidare la garanzia.
- 06) Rendere il dispositivo al proprio rivenditore Showtec.

Nessuna risposta al DMX

Risposta: Ipotizzare la presenza di problemi al cavo o ai connettori DMX, un'anomalia di funzionamento del controller o ancora un'anomalia di funzionamento della scheda DMX del dispositivo.

- 01) Controllare l'impostazione DMX. Verificare che gli indirizzi DMX siano corretti.
- 02) Controllare il cavo DMX: scollegare l'unità; sostituire il cavo DMX; collegare nuovamente alla corrente elettrica. Riprovare il controllo DMX.
- 03) Stabilire se il guasto è nel controller o nel faro. Il controller funziona correttamente con altri prodotti DMX? In caso negativo, far riparare il controller. In caso positivo, recarsi da un tecnico qualificato portando il cavo DMX e il dispositivo in questione.

Problema	Possibile causa (Possibili cause)	Soluzione
Uno o più fari non funzionano per niente	Il dispositivo non riceve alimentazione	<ul style="list-style-type: none"> • Verificare che l'alimentazione sia attivata e che i cavi siano collegati.
	Fusibile primario bruciato	<ul style="list-style-type: none"> • Sostituire il fusibile
Dispositivi resettati correttamente, ma tutti rispondono in modo irregolare oppure non rispondono al controller.	Il controller non è collegato.	<ul style="list-style-type: none"> • Collegare il controller.
	L'uscita XLR a 3 poli del controller non coincide con l'ingresso XLR del primo dispositivo della catena (il segnale è invertito).	<ul style="list-style-type: none"> • Installare un cavo con adattatore ad inversione di fase fra il controller e il primo dispositivo sulla catena.
Dispositivi resettati correttamente, ma alcuni rispondono in modo casuale oppure non rispondono al controller.	Qualità dati scadente	<ul style="list-style-type: none"> • Controllare la qualità dei dati. Nel caso in cui sia significativamente inferiore al 100%, il problema potrebbe essere una connessione dati scadente, cavi rotti o di bassa qualità, spinotto di terminazione mancante, o ancora un dispositivo difettoso che disturba la catena.
	Collegamento della catena dati scadente	<ul style="list-style-type: none"> • Ispezionare i collegamenti e i cavi. Intervenire sui collegamenti di qualità scadente. Riparare o sostituire i cavi danneggiati.
	Collegamento dati non concluso con uno spinotto di terminazione da 120 Ohm.	<ul style="list-style-type: none"> • Inserire uno spinotto di terminazione nel jack di uscita dell'ultimo dispositivo della catena.
	Errata assegnazione degli indirizzi ai dispositivi.	<ul style="list-style-type: none"> • Verificare l'impostazione degli indirizzi
	Uno dei dispositivi è difettoso e disturba la trasmissione dei dati sulla catena.	<ul style="list-style-type: none"> • Bypassare un faro alla volta fino a che non viene ripristinato il normale funzionamento; scollegare entrambi i connettori e collegarli direttamente insieme. • Rivolgersi a un tecnico qualificato per riparare il faro difettoso.
	L'uscita XLR a 3 poli sui dispositivi non corrisponde (poli 2 e 3 invertiti).	<ul style="list-style-type: none"> • Installare un cavo con adattatore ad inversione di fase fra i dispositivi, oppure invertire il polo 2 e 3 nel dispositivo che manifesta questo comportamento anomalo
L'otturatore si chiude improvvisamente	La ruota cromatica, la ruota gobo oppure un gobo ha perso la sua posizione indicizzata e il faro sta resettando l'effetto.	<ul style="list-style-type: none"> • Contattare un tecnico per richiedere assistenza se il problema persiste.
Assenza di luce oppure il LED si spegne a intermittenza	Il dispositivo è troppo caldo.	<ul style="list-style-type: none"> • Lasciar raffreddare il faro. • Pulire la ventola • Verificare che le prese d'aria, il pannello di controllo e la lente anteriore non siano ostruite. • Alzare l'aria condizionata
	LED danneggiato	<ul style="list-style-type: none"> • Scollegare il faro e restituirlo al proprio rivenditore
	Le impostazioni dell'alimentazione non corrispondono alla tensione e alla frequenza CA locali	<ul style="list-style-type: none"> • Scollegare il faro. Verificare le impostazioni e correggere ove necessario

Specifiche tecniche del prodotto

Modello:	Showtec Performer Profile 600 LED MKIII
Tensione in ingresso:	100 - 240V CA, 50/60Hz
Consumo di corrente:	250W (piena potenza)
Collegamento DMX:	30 pezzi
Fusibile:	T6,3AL/250V
Dimensioni:	485 x 305 x 460 mm (lunghezza x larghezza x altezza)
Peso:	8,2 kg
Funzionamento e programmazione:	
USCITA polo segnale:	Polo 1 (terra), polo 2 (-), polo 3 (+)
Modalità DMX:	1, 2, 3 canali
Ingresso segnale:	XLR maschio a 3-poli/5-poli
Uscita segnale:	XLR femmina 3-poli/5-poli
Effetti elettro-meccanici:	
Sorgente luminosa:	1 LED COB da 260W
Messa a fuoco:	Manuale
Dimmer:	0-100%
Curva di miscelazione:	Tecnologia Dimm4, 4 preset
Strobo:	0-20Hz
Intensità di picco:	182532cd
Max. Flux:	10665 Lumen
Rendering Colore:	>90Ra
Temperatura del colore:	3200K
Velocità di refresh:	1200Hz
Alloggiamento:	Alluminio pressofuso
Controllo DMX:	Tramite controller DMX standard
sul dispositivo:	Display LCD per una facile configurazione
Controllo:	DMX, Manuale, Master/Slave
Collegamenti:	INGRESSO/USCITA connettore PowerCON, INGRESSO/USCITA connettori di segnale XLR 3-& 5-poli
Classificazione IP:	IP20
Raffreddamento:	Ventola interna
Temperatura ambiente massima t_a :	40°C
Temperatura massima dell'alloggiamento t_b :	80°C
Distanza minima:	
Distanza minima da superfici infiammabili:	0,5 m
Distanza minima rispetto a un oggetto illuminato:	1 m

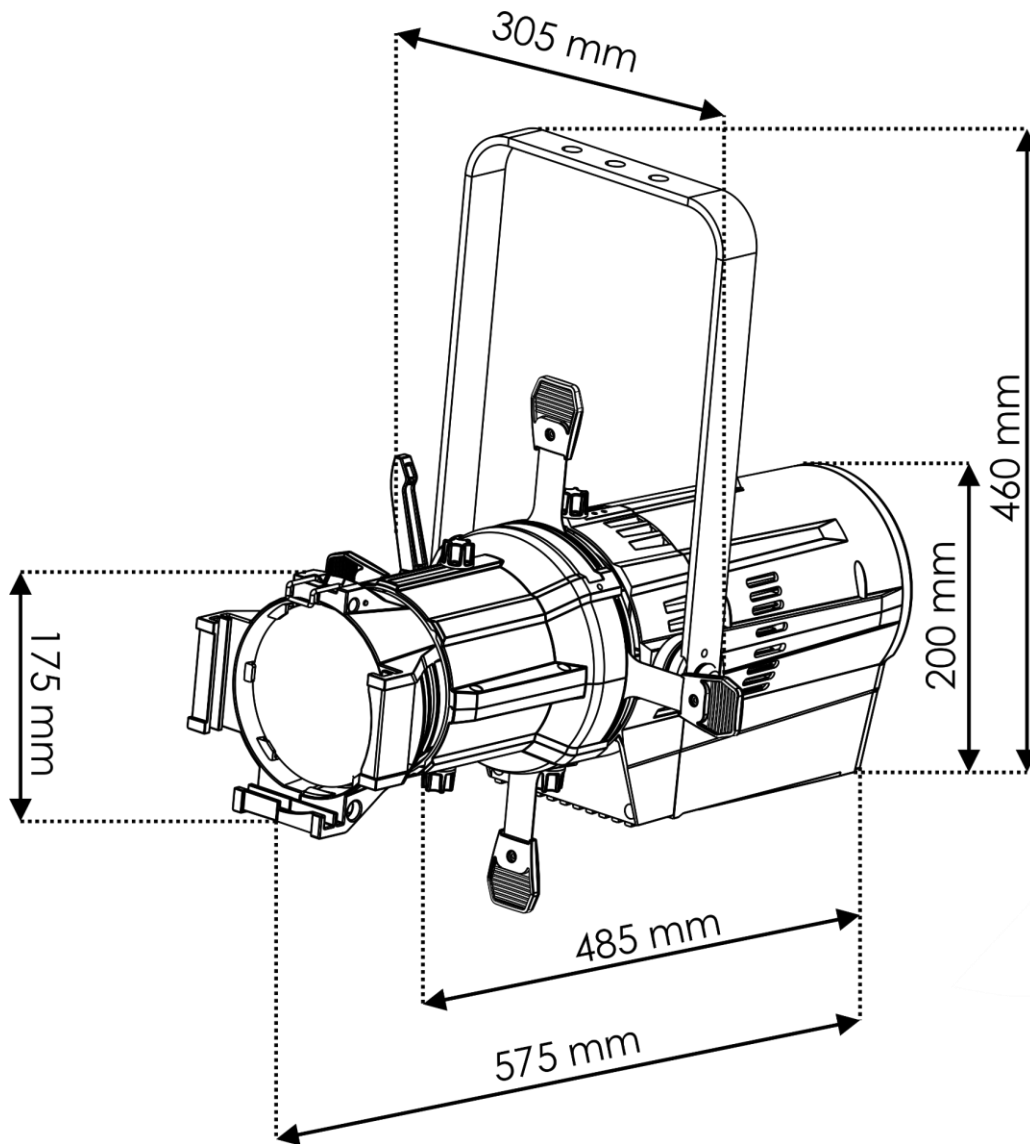
Il design e le specifiche tecniche del prodotto sono soggette a variazioni senza preavviso.



Sito web: www.Showtec.info

E-mail: service@highlite.com

Dimensioni





©2019 Showtec