

ITALIANO

Stage Blinder 4 LED

V1

Codice d'ordine: 30783

Sommario

Avvertenza	2
Istruzioni di sicurezza	2
Specifiche di funzionamento	4
Installazione.....	4
Collegamento alla corrente.....	5
Procedura di reso	6
Reclami.....	6
Descrizione del dispositivo	7
Vista anteriore	8
Vista posteriore.....	8
Installazione	9
Configurazione e funzionamento	9
Modalità di controllo.....	9
Un'unità Stage Blinder (Show automatico e Manuale)	9
Più unità Stage Blinder (Controllo DMX)	10
Collegamento dei dispositivi	11
Cablaggio dati.....	11
Pannello di controllo	12
Assegnazione degli indirizzi DMX	12
Panoramica menu	13
Menu principale Opzioni	14
1. Indirizzo DMX.....	15
2. Canale DMX	15
3. Velocità Dim.....	15
4. Modalità di selezione.....	16
5. DMX perso.....	16
6. Manuale	16
7. Spettacolo automatico.....	17
8. Retroilluminazione.....	17
9. Velocità delle ventole	17
10. Ripristina ai valori predefiniti	17
Canali DMX	18
1 canale	18
2 canali	18
4 Canali.....	18
5 canali	19
Manutenzione	20
Sostituzione di un fusibile	20
Guida alla risoluzione dei problemi	21
Assenza di luce.....	21
Nessuna risposta al DMX.....	21
Specifiche tecniche del prodotto	23
Dimensioni	24

Avvertenza



Per la vostra sicurezza vi invitiamo a leggere con attenzione il presente manuale prima di iniziare le operazioni di configurazione!

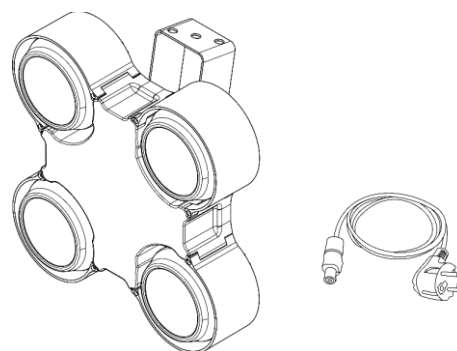


Istruzioni per il disimballaggio

Al momento della ricezione del prodotto, aprire con delicatezza la confezione e verificarne i contenuti al fine di accertarsi che tutte le componenti siano presenti e che siano state ricevute in buone condizioni. Nel caso in cui alcune componenti risultino danneggiate in seguito al trasporto o ancora nel caso in cui la confezione riporti segni di trattamento non corretto invitiamo a comunicarlo immediatamente al rivenditore e a conservare i materiali dell'imballaggio. Mettere da parte lo scatolone e i materiali dell'imballaggio. Nel caso in cui un dispositivo debba essere reso alla fabbrica, è importante che lo stesso venga restituito nella propria confezione e con l'imballaggio originale.

La confezione contiene:

- Showtec Stage Blinder 4 LED
- Cavo di alimentazione professionale, con uscita Schuko (lunghezza: 1,5 m)
- Manuale dell'utente



Durata di vita prevista dei LED

I LED perdono gradualmente di luminosità nel corso del tempo. Il CALORE è il fattore dominante che porta all'accelerazione di questo declino. Data la loro vicinanza, i LED raggiungono temperature di funzionamento più elevate rispetto a condizioni d'uso ideali o singole. Ecco perché quando tutti i LED colorati vengono usati al massimo dell'intensità, la durata di vita dei LED viene significativamente ridotta. Se da un lato si sta cercando di aumentare questa durata di vita, dall'altro invitiamo a cercare di favorire temperature di funzionamento più basse. Ciò potrebbe comprendere nello specifico condizioni climatiche-ambientali oltre che la riduzione dell'intensità complessiva di proiezione.



ATTENZIONE!

**Tenere questo dispositivo lontano da pioggia e umidità!
Scollegare il cavo di alimentazione prima di aprire l'alloggiamento!**



Istruzioni di sicurezza

Ogni persona coinvolta nel processo di installazione, funzionamento e manutenzione del dispositivo deve:

- essere qualificata
- attenersi alle istruzioni del presente manuale



**ATTENZIONE! Prestare attenzione in fase di utilizzo.
Le tensioni pericolose possono provocare
pericolose scosse elettriche quando vengono toccati i cavi!**



Prima di avviare la configurazione iniziale, verificare che non vi siano danni causati dal trasporto. Qualora si siano verificati danni in fase di trasporto, rivolgersi al rivenditore e non usare il dispositivo.

Al fine di mantenere condizioni perfette e di garantire un funzionamento sicuro, l'utente dovrà assolutamente attenersi alle istruzioni di sicurezza e agli avvertimenti indicati nel presente manuale.

Ci teniamo a sottolineare che i danni causati dalle modifiche apportate manualmente al dispositivo non sono coperti dalla garanzia.

Questo dispositivo non contiene componenti riutilizzabili dall'utente. Per gli interventi di manutenzione invitiamo a rivolgersi unicamente a personale qualificato.

IMPORTANTE:

Il produttore non accetterà alcuna responsabilità per eventuali danni causati dalla mancata osservanza del presente manuale o da modifiche non autorizzate apportate al dispositivo.

- Evitare che il cavo di alimentazione entri in contatto con altri cavi! Maneggiare il cavo di alimentazione e tutti i cavi di corrente prestando particolare attenzione!
- Non modificare, piegare, sottoporre a sforzo meccanico, mettere pressione, tirare o riscaldare mai il cavo di alimentazione.
- Non tirare mai l'inserito del cavo o la parte femmina nel dispositivo. Il dispositivo deve sempre disporre di un quantitativo sufficiente di cavo libero. In caso contrario il cavo sarà danneggiato, il che a sua volta può causare gravi danni.
- Non rimuovere mai etichette informative o etichette di avvertenza dall'unità.
- Non usare mai nessun tipo di oggetto per coprire il contatto di terra.
- Non sollevare mai il dispositivo tenendolo per la testa del proiettore, dato che ciò potrebbe comprometterne il comparto meccanico. Tenere sempre il dispositivo per le maniglie di trasporto.
- Non posizionare mai nessun tipo di materiale sui LED o sull'obiettivo.
- Non guardare mai direttamente la sorgente luminosa.
- Non lasciare mai i cavi allentati.
- Non usare mai il dispositivo durante i temporali. In caso di temporali, scollegare immediatamente il dispositivo.
- Mai lasciare i vari componenti dell'imballaggio (sacchetti di plastica, polistirene, chiodi, ecc.) alla portata dei bambini, in quanto possono costituire un pericolo.
- Non inserire oggetti nelle prese di ventilazione.
- Non aprire il dispositivo e non modificarlo.
- Non collegare questo dispositivo a un pacco dimmer.
- Non accendere e spegnere il dispositivo in rapida sequenza; ciò potrebbe ridurre la durata di vita.
- Mentre il dispositivo è in funzione, non toccare l'alloggiamento a mani nude (si surriscalda in fase di utilizzo). Lasciar raffreddare il dispositivo per almeno 5 minuti prima di spostarlo.
- Non scuotere il dispositivo. Evitare di esercitare una pressione elevata in fase di installazione o utilizzo del dispositivo.
- Usare il dispositivo unicamente in spazi chiusi, per evitare che entri in contatto con acqua o altri liquidi.
- Servirsi del dispositivo unicamente dopo aver verificato che l'alloggiamento sia saldamente chiuso e che tutte le viti siano serrate correttamente.
- Usare il dispositivo solo dopo aver acquisito familiarità con le sue funzioni.
- Evitare le fiamme e non posizionare il dispositivo vicino a liquidi o gas infiammabili.
- Tenere sempre chiuso l'alloggiamento in fase di funzionamento.
- Lasciare sempre uno spazio libero di almeno 80 cm intorno all'unità al fine di garantirne la corretta ventilazione.
- Scollegare sempre la spina dalla presa di corrente quando il dispositivo non è in uso o prima di procedere alle operazioni di pulizia! Afferrare il cavo di alimentazione solo tenendolo dalla presa. Non estrarre mai la spina tirando il cavo di alimentazione.
- Verificare che il dispositivo non sia esposto a calore estremo, umidità o polvere.
- Verificare che la tensione disponibile non sia superiore a quella indicata sul pannello posteriore.
- Verificare che il cavo di alimentazione non venga mai strozzato o danneggiato. Verificare, a cadenze periodiche, il dispositivo e il cavo di alimentazione.
- Verificare che la sezione delle prolunghe e dei cavi di alimentazione sia sufficiente rispetto al consumo energetico previsto del dispositivo.
- Qualora i LED siano palesemente danneggiati, sarà necessario provvedere alla loro sostituzione al fine di evitare un danneggiamento delle funzioni a causa di rotture o graffi profondi.
- Nel caso in cui il cavo esterno fosse danneggiato, dovrà essere sostituito da un tecnico qualificato.
- Nel caso in cui il dispositivo cada o venga urtato, scollegare immediatamente l'alimentazione. Rivolgersi a un tecnico qualificato per richiedere un'ispezione di sicurezza prima di continuare a usare il dispositivo.

- Nel caso in cui il dispositivo sia stato esposto a grandi fluttuazioni di temperatura (ad esempio dopo il trasporto), attendere prima di accenderlo. L'aumento dell'acqua di condensa potrebbe danneggiare il dispositivo. Lasciare spento il dispositivo fino a che non raggiunge la temperatura ambiente.
- Nel caso in cui il dispositivo Showtec non funzioni correttamente, smettere immediatamente di usarlo. Imballare l'unità in modo sicuro (di preferenza con l'imballaggio originale), e farla pervenire al proprio rivenditore Showtec per un intervento di assistenza.
- Il dispositivo va usato unicamente da persone adulte. Il dispositivo deve essere installato fuori dalla portata dei bambini. Non lasciare mai l'unità in funzione senza che la stessa sia sorvegliata.
- Non cercare in alcun caso di bypassare l'interruttore termostatico o i fusibili.
- In caso di sostituzione servirsi unicamente di fusibili dello stesso tipo e amperaggio.
- L'utente è responsabile del corretto posizionamento e funzionamento del dispositivo. Il produttore non accetterà alcuna responsabilità per danni causati da un cattivo uso o da un'installazione scorretta del dispositivo.
- Questo dispositivo rientra nella classe di protezione I. Sarà quindi necessario collegare il conduttore giallo/verde alla terra.
- Le riparazioni, l'assistenza e i collegamenti elettrici sono operazioni che vanno eseguite unicamente da un tecnico qualificato.
- **GARANZIA:** un anno dalla data d'acquisto.



ATTENZIONE! LESIONI AGLI OCCHI!!!
Evitare di guardare direttamente la sorgente luminosa
(in particolare per le persone affette da epilessia!!!)



Specifiche di funzionamento

- Questo dispositivo non è stato progettato per un uso permanente. Delle regolari pause di funzionamento contribuiranno a garantire una lunga durata di vita del dispositivo senza difetti.
- La distanza minima fra l'uscita della luce e la superficie illuminata deve essere superiore a 0,8 metri.
- Per eliminare l'usura e migliorare la durata di vita del dispositivo, nei periodi di non utilizzo consigliamo di scollegare completamente dalla sorgente di alimentazione tramite interruttore, oppure di togliere la spina.
- La temperatura ambiente massima $t_a = 40^\circ\text{C}$ non deve mai essere superata.
- L'umidità relativa non deve superare il 50% con una temperatura ambiente di 40°C .
- Nel caso in cui il dispositivo venga usato in altri modi rispetto a quelli descritti nel presente manuale, potrebbe subire danni invalidando così la garanzia.
- Qualsiasi altro uso potrebbe portare a pericoli quali ad esempio cortocircuiti, ustioni, scosse elettriche, incidenti, ecc.

Rischiare di mettere in pericolo la vostra sicurezza e quella di altre persone!

Installazione

Consultare le linee guida europee e nazionali relativamente all'installazione, fissaggio su traliccio e altre tematiche a livello di sicurezza.

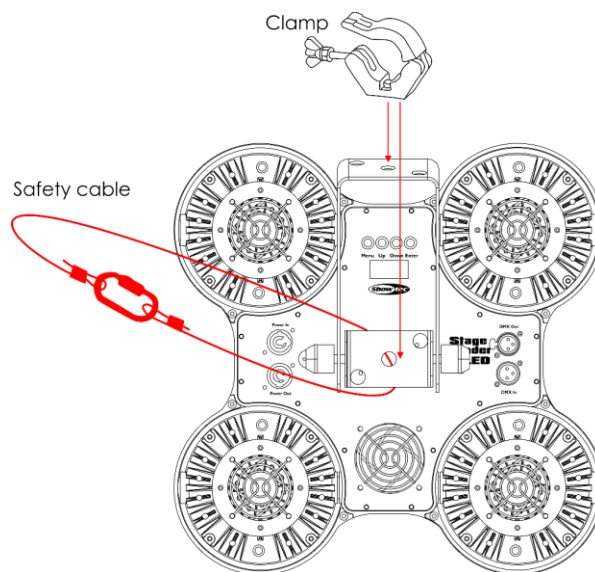
Non cercare di installare il prodotto da soli!

Rivolgersi sempre a un rivenditore autorizzato per eseguire l'installazione!

Procedura:

- Nel caso in cui il dispositivo Stage Blinder venga appeso al soffitto o a delle travi, sarà necessario fare ricorso a tralicci professionali.
- Servirsi di un morsetto per installare il dispositivo Stage Blinder, e la relativa staffa di montaggio, al traliccio.
- Il dispositivo Stage Blinder non dovrà mai essere fissato in modo lasco.
- L'installazione dovrà sempre essere messa in stato di sicurezza con gli appositi dispositivi, quali ad esempio reti di sicurezza o cavi di sicurezza.

- In fase di installazione, smontaggio o manutenzione del dispositivo Stage Blinder, verificare sempre che l'area sottostante sia bloccata. Evitare che delle persone sostino nell'area interessata.



Il dispositivo Stage Blinder 4 LED può essere posizionato su una superficie piatta o installato su qualsiasi tipo di traliccio servendosi di un apposito morsetto.

Un'errata installazione potrebbe provocare gravi danni a persone e oggetti!

Collegamento alla corrente

Collegare il dispositivo alla presa di corrente servendosi del cavo di alimentazione.

Prestare sempre attenzione e verificare che il cavo del colore giusto sia collegato al posto giusto.

Internazionale	Cavo UE	Cavo Regno Unito	Cavo USA	Terminale
L	MARRONE	ROSSO	GIALLO/RAME	FASE
N	BLU	NERO	ARGENTO	NEUTRO
	GIALLO/VERDE	VERDE	VERDE	PROTEZIONE CON MESSA A TERRA

Verificare che il dispositivo sia sempre collegato correttamente alla terra!

Un'errata installazione potrebbe provocare gravi danni a persone e oggetti!



Procedura di reso

La merce resa deve essere inviata tramite spedizione prepagata nell'imballaggio originale; non verranno emessi ticket di riferimento.

Sulla confezione deve essere chiaramente indicato un Numero RMA (Return Authorization Number, Numero di Autorizzazione Reso). I prodotti resi senza un numero RMA verranno respinti. Highlite non accetterà i beni resi e non si assume alcuna responsabilità. Contattare telefonicamente Highlite al numero 0031-455667723 o inviare un'e-mail all'indirizzo aftersales@highlite.com e richiedere un numero RMA prima di rispedire la merce. Essere pronti a fornire numero di modello, numero di serie e una breve descrizione della causa del reso. Imballare in modo adeguato il dispositivo; eventuali danni derivanti da un imballaggio scadente rientrano fra le responsabilità del cliente. Highlite si riserva il diritto di decidere a propria discrezione se riparare o sostituire il prodotto (i prodotti). A titolo di suggerimento, un buon imballaggio UPS o una doppia confezione sono sempre dei metodi sicuri da usare.

Nota: Nel caso in cui vi venga attribuito un numero RMA, chiediamo gentilmente di indicare le seguenti informazioni su un foglio di carta da inserire all'interno della confezione:

- 01) Il suo nome
- 02) Il suo indirizzo
- 03) Il suo numero di telefono
- 04) Una breve descrizione dei sintomi

Reclami

Il cliente ha l'obbligo di verificare i beni ricevuti alla consegna al fine di notare eventuali articoli mancanti e/o difetti visibili o di eseguire questo controllo appena dopo il nostro annuncio del fatto che la merce è a sua disposizione. I danni verificatisi in fase di trasporto sono una responsabilità dello spedizioniiere; sarà quindi necessario segnalare i danni al trasportatore al momento della ricezione della merce.

È responsabilità del cliente notificare e inviare reclami allo spedizioniiere nel caso in cui un dispositivo sia stato danneggiato in fase di spedizione. I danni legati al trasporto ci dovranno essere segnalati entro un giorno dalla ricezione della merce.

Eventuali spedizioni di resi dovranno essere post-pagate in qualsiasi caso. Le spedizioni di reso dovranno essere accompagnate da una lettera che spiega la motivazione del reso. Le spedizioni di reso non-prepagate verranno rifiutate, eccezion fatta nel caso in cui sussistano indicazioni contrarie per iscritto.

I reclami nei nostri confronti vanno resi noti per iscritto o tramite fax entro 10 giorni lavorativi dalla ricezione della fattura. Dopo questo periodo di tempo i reclami non verranno più gestiti.

Dopo questo momento, i reclami verranno presi in considerazione unicamente nel caso in cui il cliente abbia rispettato tutte le sezioni dell'accordo, a prescindere dall'accordo da cui deriva l'obbligo.

Descrizione del dispositivo

Caratteristiche

Il dispositivo Showtec Stage Blinder 4 LED è un accecatore da pubblico con 4 portalampane singoli. Ogni portalampana può essere controllato separatamente tramite DMX e contiene un LED COB da 80-Watt Doppio Bianco. Offre un design compatto e offre la simulazione del tungsteno.

- Accecatore LED a 4 vie potente
- Tensione in ingresso: 100-240 V CA, 50/60 Hz
- Consumo di corrente: 320 W
- Frequenza di aggiornamento: 3100 Hz
- Canali DMX: 1, 2, 4, 5 canali
- Sorgente luminosa: 4 x LED COB da 80 W (2 x 40 W) doppio bianco (1800 K/3060 K)
- Temperatura del colore: 2490 K
- Potenza: 13995 lm
- Movimento del portalampana: Regolazione fluida +/- 20°
- Angolazione del fascio: 65°
- Angolo di campo: 99,5°
- Dimmer: 0-100 %
- Frequenza dello Strobo: 0,3-8 Hz
- Classificazione IP: IP20
- Alloggiamento: metallo/plastica
- Colore alloggiamento: Nero
- Controllo DMX: tramite controller DMX standard
- Display: OLED
- Controllo: manuale, auto, DMX-512
- Collegamenti: INGRESSO/USCITA connettore di alimentazione pro, INGRESSO/USCITA connettore XLR DMX 3 poli
- Raffreddamento: ventole di raffreddamento
- Fusibile: T3A, 250 V
- Dimensioni: 385 x 385 x 322 mm (lunghezza x larghezza x altezza) (staffa inclusa)
- Peso: 8,75 kg

Nota: Per usare questa unità in modo completo sono richieste conoscenze del protocollo DMX.

Vista anteriore

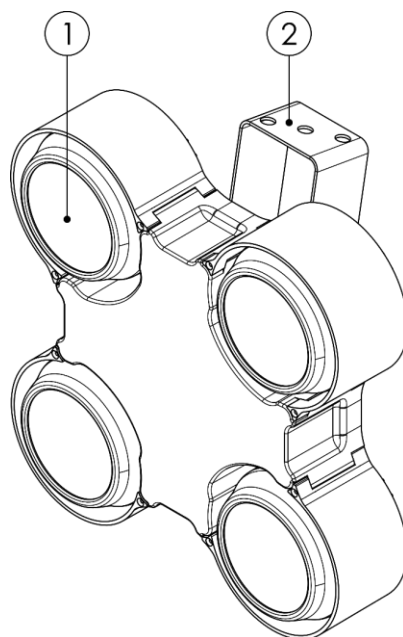


Fig. 01

- 01) Portalampada LED
- 02) Staffa di montaggio

Vista posteriore

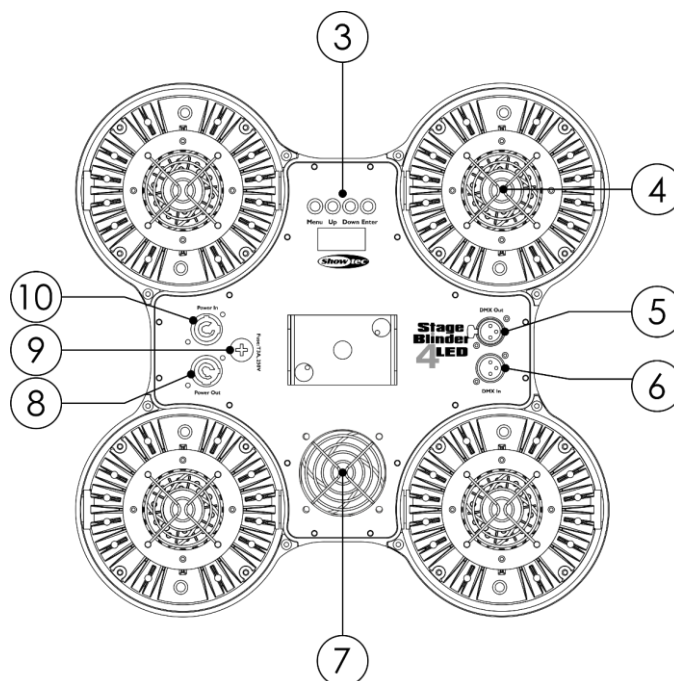


Fig. 02

- 03) Pannello di controllo
- 04) Ventola di raffreddamento
- 05) USCITA connettore di segnale DMX 3-poli
- 06) Connettore di segnale DMX a 3 poli INGRESSO
- 07) Ventola di raffreddamento
- 08) USCITA connettore di alimentazione Pro (colore: Grigio)
- 09) Fusibile primario T3A, 250 V
- 10) Ingresso connettore di alimentazione Pro (colore: Blu)

Installazione

Togliere completamente l'imballaggio dal dispositivo Stage Blinder 4 LED. Accertarsi di rimuovere tutta la gomma e l'imbottitura di plastica. Collegare tutti i cavi.

**Non fornire alimentazione prima di aver installato e collegato tutto l'impianto.
Scollegare sempre dalla presa di corrente prima delle operazioni di pulizia o di manutenzione.
I danni causati dal mancato rispetto di queste indicazioni non sono coperti dalla garanzia.**

Configurazione e funzionamento

Attenersi alle seguenti istruzioni, in linea con la modalità di funzionamento preferita.

Prima di collegare l'unità verificare sempre che la sorgente di alimentazione corrisponda alla tensione indicata nelle specifiche tecniche del prodotto. Non cercare di far funzionare un prodotto progettato per 120 V con una corrente a 230 V o viceversa.

Modalità di controllo

Ci sono 3 modalità di controllo:

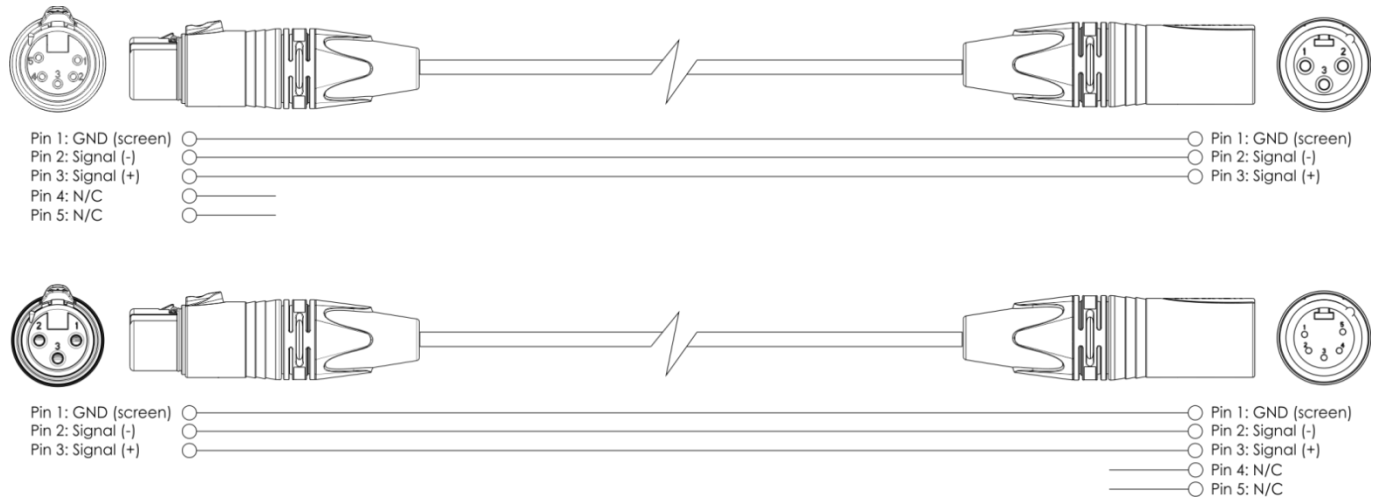
- Show automatico (programmi integrati)
- Manuale
- DMX-512 (1 canale, 2 canali, 4 canali, 5 canali)

Un'unità Stage Blinder (Show automatico e Manuale)

- 01) Fissare saldamente l'effetto luminoso al traliccio. Lasciare almeno 0,8 metri su tutti i lati per garantire la circolazione dell'aria.
- 02) Servirsi sempre di un cavo di sicurezza (codice di ordine 70140 / 70141).
- 03) Collegare l'estremità del cavo di alimentazione elettrica a una presa elettrica di alimentazione adeguata.
- 04) Quando il dispositivo Stage Blinder non è connesso con un cavo DMX, funziona come dispositivo indipendente.
Rimandiamo a pagina 16-17 per ulteriori informazioni su Show automatico e Manuale.

Più unità Stage Blinder (Controllo DMX)

- 01) Fissare saldamente l'effetto luminoso al traliccio. Lasciare almeno 0,8 metri su tutti i lati per garantire la circolazione dell'aria.
- 02) Servirsi sempre di un cavo di sicurezza (codice di ordine 70140 / 70141).
- 03) Collegare l'estremità del cavo di alimentazione elettrica a una presa elettrica di alimentazione adeguata.
- 04) Servirsi di un cavo XLR a 3 poli per collegare lo Stage Blinder e altri dispositivi.



- 05) Collegare le unità come indicato nella Fig. 03. Collegare un cavo di segnale DMX dall'uscita "out" DMX della prima unità all'ingresso "in" della seconda unità. Ripetere questo processo fino a collegare la seconda, la terza e la quarta unità.
- 06) Fornire alimentazione: Collegare il cavo di alimentazione alla presa di alimentazione Pro di ciascun dispositivo, quindi collegare l'altra estremità del cavo elettrico a prese di corrente adeguate, iniziando dalla prima unità. Non fornire alimentazione prima di aver installato e collegato tutto l'impianto.

Configurazione DMX di più unità Stage Blinder

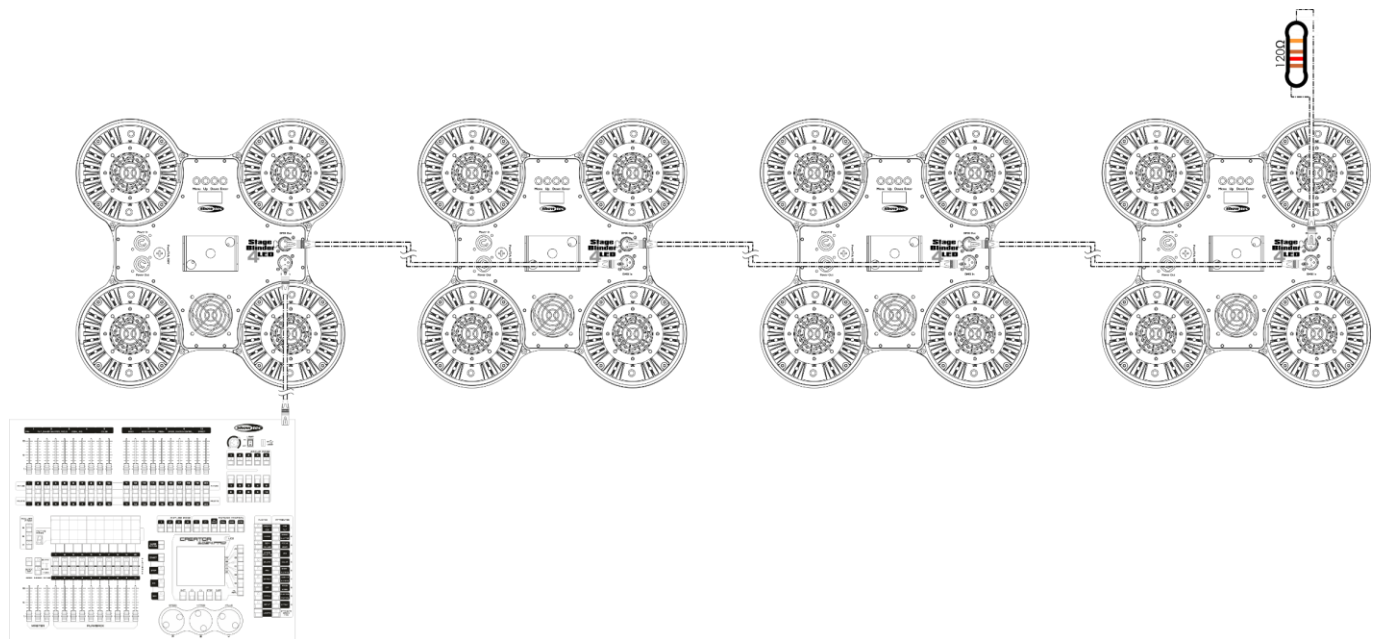


Fig. 03

Nota: Collegare tutti i cavi prima di collegare la corrente

Collegamento dei dispositivi

Sarà necessario servirsi di un collegamento dati seriale per eseguire i programmi luci di uno o più dispositivi servendosi di un controller DMX-512 oppure per eseguire programmi sincronizzati su due o più dispositivi impostati in modalità master/slave. Il numero combinato di canali richiesti da tutti i dispositivi su un collegamento dati seriale determina il numero di dispositivi che il collegamento dati è in grado di supportare.

Importante: I dispositivi presenti su un collegamento dati seriale devono essere collegati a margherita in un'unica linea. Per essere conformi allo standard EIA-485, non vanno collegati più di 30 dispositivi sullo stesso collegamento dati. Il collegamento di più di 30 dispositivi sullo stesso collegamento dati seriale senza ricorrere all'uso di uno splitter DMX isolato otticamente potrebbe provocare un deterioramento del segnale digitale DMX.



Distanza massima del collegamento dati DMX: 100 metri

Numero massimo consigliato di unità Stage Blinder su un collegamento dati DMX: 30 dispositivi

Numero massimo consigliato di unità Stage Blinder su un collegamento di corrente @110V: 3 fari

Numero massimo consigliato di unità Stage Blinder su un collegamento di corrente @240V: 6 fari

Cablaggio dati

Per collegare i dispositivi fra di loro sarà necessario servirsi di cavi dati. È possibile acquistare cavi DMX certificati DAP Audio direttamente da un rivenditore/distributore oppure realizzare il proprio cavo in modo autonomo. Nel caso in cui si scelga di crearsi da soli il cavo, consigliamo di servirsi di cavi dati che trasportino un segnale di alta qualità e siano meno sensibili alle interferenze elettromagnetiche.

Cavi dati DMX DAP Audio

- Cavo microfonico di base, DAP Audio, per un uso a 360°, XLR bilanciato/M 3-poli > XLR/F 3-poli. **Codice d'ordine** FL01150 (lunghezza: 1,5 m), FL013 (lunghezza: 3 m), FL016 (lunghezza: 6 m), FL0110 (lunghezza: 10 m), FL0115 (lunghezza: 15 m), FL0120 (lunghezza: 20 m).
- Cavo dati di tipo X, DAP Audio XLR/Maschio 3-poli > XLR/Femmina 3-poli. **Codice d'ordine** FLX0175 (lunghezza: 0,75 m), FLX01150 (lunghezza: 1,5 m), FLX013 (lunghezza: 3 m), FLX016 (lunghezza: 6 m), FLX0110 (lunghezza: 10 m).
- Cavo DAP Audio per l'utente esigente, con qualità audio eccezionali e connettore realizzato da Neutrik®. **Codice d'ordine** FL71150 (lunghezza: 1,5 m), FL713 (lunghezza: 3 m), FL716 (lunghezza: 6 m), FL7110 (lunghezza: 10 m).
- Cavo DAP Audio per l'utente esigente, con qualità audio eccezionali e connettore realizzato da Neutrik®. **Codice d'ordine** FL7275 (lunghezza: 0,75 m), FL72150 (lunghezza: 1,5 m), FL723 (lunghezza: 3 m), FL726 (lunghezza: 6 m), FL7210 (lunghezza: 10 m).
- Cavo DAP Audio da 110 Ohm con trasmissione del segnale digitale. **Codice d'ordine** FL0975 (lunghezza: 0,75 m), FL09150 (lunghezza: 1,5 m), FL093 (lunghezza: 3 m), FL096 (lunghezza: 6 m), FL0910 (lunghezza: 10 m), FL0915 (lunghezza: 15 m), FL0920 (lunghezza: 20 m).
- Cavo dati audio DAP FL08 DMX/AES-EBU, XLR/Maschio 5-poli > XLR/Femmina 5-poli. **Codice d'ordine** FL08150 (lunghezza: 1,5 m), FL083 (lunghezza: 3 m), FL086 (lunghezza: 6 m), FL0810 (lunghezza: 10 m), FL0820 (lunghezza: 20 m).
- Adattatore DMX DAP Audio: 5-poli > 3-poli. **Codice d'ordine** FLA29.
- Adattatore DMX DAP Audio: 3-poli > 5-poli **Codice d'ordine** FLA30.
- Terminatore DMX DAP Audio 3-poli. **Codice d'ordine** FLA42.
- Terminatore DMX DAP Audio 5-poli. **Codice d'ordine** FLA43.

Il dispositivo Stage Blinder 4 LED può essere usato con o senza controller.

Pannello di controllo

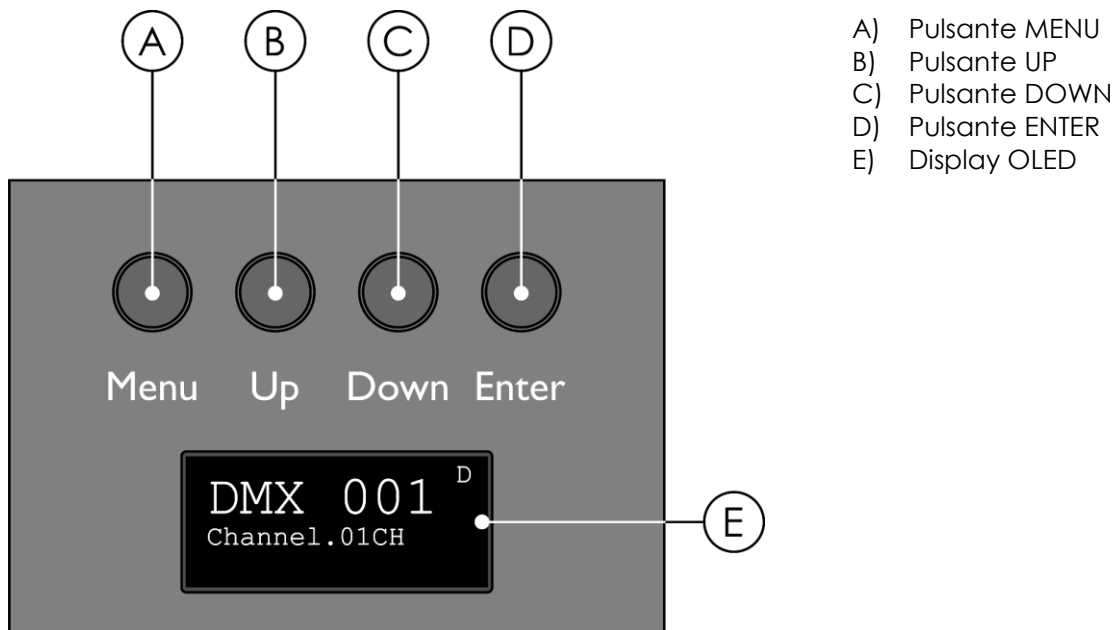


Fig. 04

Assegnazione degli indirizzi DMX

I fari hanno un indirizzo individuale su un collegamento dati e sono collegati al controller. I fari rispondono al segnale DMX proveniente dal controller. (Quando viene selezionato e salvato l'indirizzo DMX, il controller, la volta successiva, visualizzerà l'indirizzo DMX salvato).

Il pannello di controllo ubicato sul lato posteriore del dispositivo consente di assegnare al dispositivo l'indirizzo DMX, ovvero sia il primo canale a partire dal quale il dispositivo Stage Blinder risponderà al controller.

Si prega di notare che, quando si usa un controller, l'unità dispone di **5** canali.

In fase di utilizzo di più dispositivi Stage Blinder, verificare di aver impostato correttamente gli indirizzi DMX. Quindi, l'indirizzo DMX del primo dispositivo Stage Blinder dovrebbe essere **1(001)**; l'indirizzo DMX del secondo dispositivo Stage Blinder dovrebbe essere **1+5=6 (006)**; l'indirizzo DMX del terzo dispositivo Stage Blinder dovrebbe essere **6+5=11 (011)**, ecc. Si prega di verificare che non vi siano canali sovrapposti per controllare correttamente ogni singolo dispositivo Stage Blinder. Nel caso in cui due o più dispositivi Stage Blinder abbiano lo stesso indirizzo, i fari funzioneranno in modo simile.

Controllo:

Dopo aver impostato i canali di ogni dispositivo Stage Blinder sarà possibile iniziare a servirsi dei fari tramite il proprio controller luci.

Nota: Al momento dell'accensione, il dispositivo Stage Blinder rileverà automaticamente la presenza o l'assenza di un segnale DMX 512. Nel caso in cui il segnale non sia presente all'ingresso DMX, il problema potrebbe essere:

- Il cavo XLR dal controller non è collegato con l'ingresso dell'unità Stage Blinder.
- Il controller è spento o difettoso, il cavo o il connettore è difettoso oppure i cavi del segnale sono invertiti nel connettore di ingresso.

Nota: sarà necessario inserire un connettore di terminazione XLR (120 Ohm) nell'ultimo faro al fine di garantire una corretta trasmissione del collegamento dati DMX.



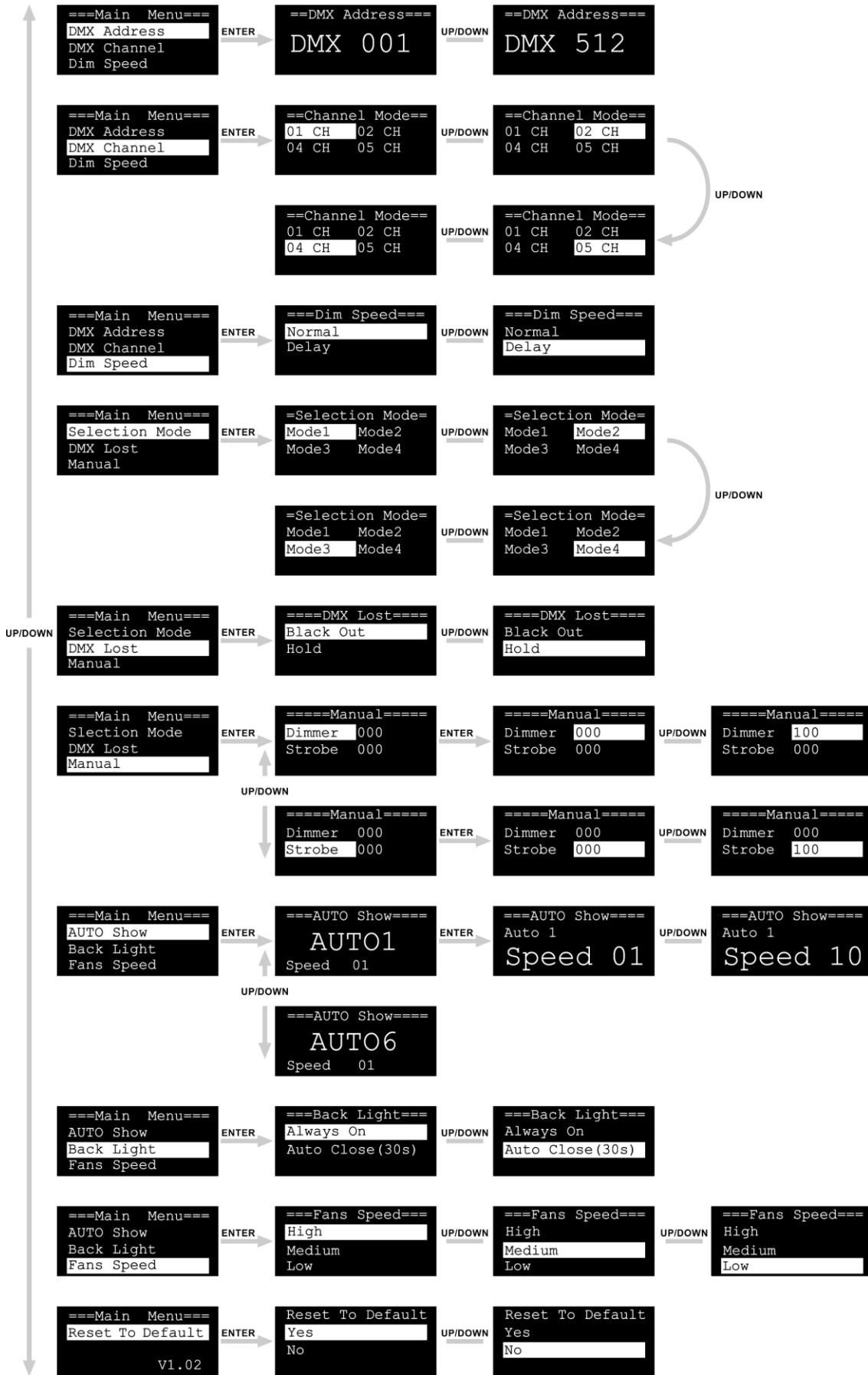
Spegnimento del display dopo 30 secondi



Il display si spegne dopo 30 secondi di inattività. Cfr. **8. Retroilluminazione** a pagina 17 per ulteriori informazioni.

Premere il pulsante MENU sul pannello di controllo per accendere il display.

Panoramica menu



Menu principale Opzioni

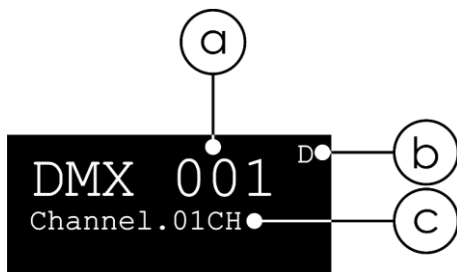
All'avvio sul display compare una schermata di avvio col logo Showtec e subito dopo:



Dopo 2 secondi, sul display compare la schermata di avvio:



La schermata di avvio fornisce le seguenti informazioni:



- L'indirizzo DMX iniziale del dispositivo
- L'unità è connessa a un controller DMX. Se il collegamento viene interrotto o il dispositivo non è connesso, "D" scompare.
- La Modalità Canale attuale del dispositivo

Qualora il dispositivo non sia connesso a un controller DMX comparirà una terza riga sullo schermo a indicare il comportamento del dispositivo quando viene perso il collegamento DMX:



Per le impostazioni relative al comportamento del dispositivo in caso di un guasto DMX, cfr. **5. DMX perso** a pagina 16.

Se non viene premuto nessun pulsante dopo 30 secondi, il display torna alla schermata di avvio. Premere il pulsante **MENU** per accedere al Menu principale.

- Usare i **pulsanti UP/DOWN** per spostarsi fra i menu oppure per aumentare/ridurre i valori numerici.
- Usare il **pulsante ENTER** per aprire il menu desiderato per impostare il valore attualmente selezionato.
- Usare il **pulsante MENU** per uscire dal menu attuale e/o per tornare al Menu Principale.

Il Menu Principale ha le seguenti opzioni:

```
===Main Menu===  
DMX Address  
DMX Channel  
Dim Speed  
Selection Mode  
DMX Lost  
Manual  
AUTO Show  
Back Light  
Fans Speed  
Reset To Default  
V1.02
```

Premere i pulsanti **UP/DOWN** per spostarsi all'interno del Menu Principale. Premere il pulsante **ENTER** per aprire il sottomenu.

1. Indirizzo DMX

In questo menu sarà possibile impostare l'indirizzo DMX iniziale del dispositivo.

- 01) Premere i pulsanti **UP/DOWN** per impostare l'indirizzo DMX desiderato. La gamma di regolazione varia fra 001 e 512.

```
==DMX Address==  
DMX 001
```

- 02) Premere il pulsante **ENTER** per confermare la propria scelta.

2. Canale DMX

In questo menu sarà possibile selezionare la Modalità Canale.

- 01) Premere i pulsanti **UP/DOWN** per impostare la modalità canale DMX desiderata. Ci sono 4 opzioni disponibili:

```
==Channel Mode==  
01 CH 02 CH  
04 CH 05 CH
```

- 02) Premere il pulsante **ENTER** per confermare la propria scelta.

3. Velocità Dim

In questo menu sarà possibile regolare la velocità di dimmeraggio dei 4 portalampane LED.

- 01) Premere i pulsanti **UP/DOWN** per scegliere l'opzione desiderata. Ci sono 2 opzioni disponibili.

```
===Dim Speed===  
Normal  
Delay
```

- 02) Premere il pulsante **ENTER** per confermare la propria scelta.

4. Modalità di selezione

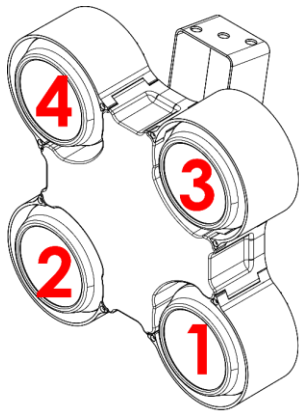
In questo menu sarà possibile selezionare la sequenza con cui si accenderanno i 4 portalampe LED.

01) Premere i pulsanti **UP/DOWN** per scegliere la modalità desiderata. Ci sono 4 opzioni disponibili:

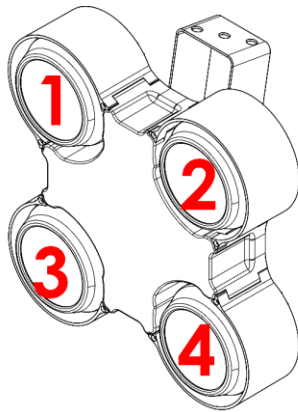
```
=Selection Mode=  
Mode1 Mode2  
Mode3 Mode4
```

02) Premere il pulsante **ENTER** per confermare la propria scelta.

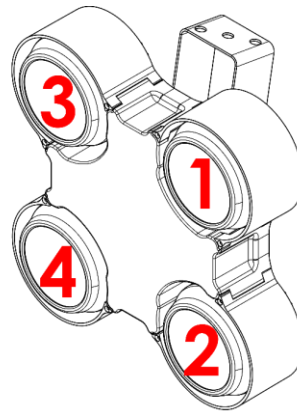
La sequenza con cui i si accendono i portalampe, nelle 4 modalità, è la seguente:



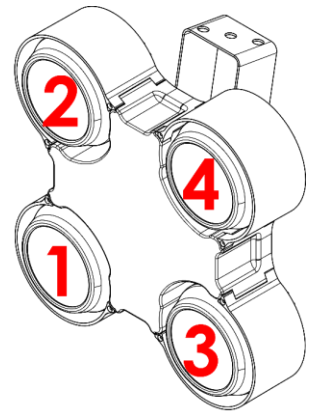
Mode 1



Mode 2



Mode 3



Mode 4

5. DMX perso

Con questo menu sarà possibile selezionare il comportamento del dispositivo in caso di guasto DMX.

01) Premere i pulsanti **UP/DOWN** per scegliere l'opzione desiderata. Ci sono 2 opzioni disponibili.

```
====DMX Lost====  
Black Out  
Hold
```

- Black Out: in caso di un guasto di segnale DMX il dispositivo interromperà l'emissione luminosa.
- Trattieni: in caso di un guasto di segnale DMX il dispositivo si servirà dell'ultimo segnale DMX correttamente ricevuto garantendo così prestazioni senza interruzioni.

02) Premere il pulsante **ENTER** per confermare la propria scelta.

6. Manuale

In questo menu è possibile regolare l'intensità dell'emissione luminosa oltre che la frequenza del lampeggiamento dello strobo.

01) Premere i pulsanti **UP/DOWN** per spostarsi fra Dimmer e Strobo.

```
====Manual====  
Dimmer 000  
Strobe 000
```

02) Premere il pulsante **ENTER** per confermare la propria scelta.

03) Premere i pulsanti **UP/DOWN** per impostare manualmente i valori per Dimmer o Strobo.

- Dimmer:
 - 000 nessuna emissione di luce
 - 001 – 100 intensità da bassa ad alta
- Strobo:
 - 000 – 009 assenza di strobo

010 – 100 intensità da bassa ad alta

7. Spettacolo automatico

Il dispositivo Stage Blinder 4 LED dispone di 6 programmi show automatici integrati.

01) Premere i pulsanti **UP/DOWN** per selezionare dei 6 programmi show automatici integrati.



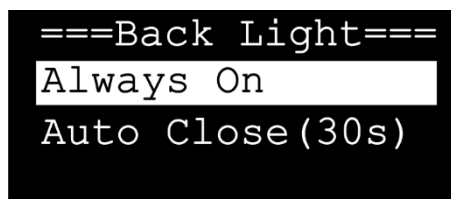
02) Premere nuovamente il pulsante **ENTER** per regolare la velocità del programma show integrato.

03) Premere i pulsanti **UP/DOWN** per selezionare la velocità desiderata. La gamma di regolazione varia fra 01 e 10.

8. Retroilluminazione

In questo menu sarà possibile impostare il tempo di accensione della retroilluminazione sul display OLED dopo che viene premuto l'ultimo pulsante sul pannello di controllo.

01) Premere i pulsanti **UP/DOWN** per scegliere l'opzione desiderata. Ci sono 2 opzioni disponibili.



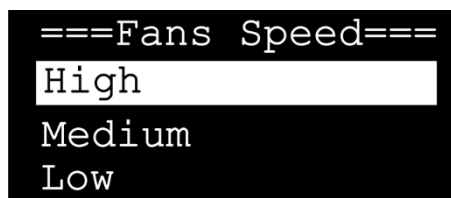
- Sempre acceso: la retroilluminazione del display OLED non si spegne
- Chiusura automatica (30 s): la retroilluminazione del display OLED si disattiva automaticamente dopo 30 secondi di inattività dopo l'attivazione della schermata di avvio

02) Premere il pulsante **ENTER** per confermare la propria scelta.

9. Velocità delle ventole

In questo menu sarà possibile regolare la velocità delle ventole di raffreddamento.

01) Premere i pulsanti **UP/DOWN** per scegliere l'opzione desiderata. Ci sono 3 opzioni disponibili:



02) Premere il pulsante **ENTER** per confermare la propria scelta.

10. Ripristina ai valori predefiniti

Con questo menu sarà possibile ripristinare le impostazioni predefinite di fabbrica.

01) Premere i pulsanti **UP/DOWN** per spostarsi fra Sì e No.



- Selezionare Sì e premere **ENTER** per resettare tutte le impostazioni ai valori predefiniti di fabbrica.
- Selezionare No e premere **ENTER** per uscire annullare il reset.

Canali DMX

1 canale

Canale 1 – Dimmer portalampada LED 1-4

0	Nessuna emissione di luce
1-255	Regolazione graduale della luminosità, da intensità bassa ad alta (0-100%)

2 canali

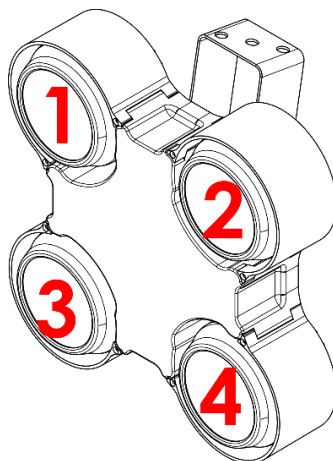
Canale 1 – Dimmer portalampada LED 1-4

0	Nessuna emissione di luce
1-255	Regolazione graduale della luminosità, da intensità bassa ad alta (0-100%)

Canale 2 – Strobo ⚠ Il Canale 1 deve essere impostato su un valore compreso fra 1 e 255 ⚠

0-10	Assenza di strobo
11-255	Velocità di lampeggiamento strobo, frequenza da bassa ad alta (0,3-8 Hz)

L'ordine dei 4 portalampade LED nella modalità a 4- e 5-canali DMX è la seguente:



4 Canali

Canale 1 – Dimmer portalampada LED 1

0	Nessuna emissione di luce
1-255	Regolazione graduale della luminosità, da intensità bassa ad alta (0-100%)

Canale 2 – Dimmer portalampada LED 2

0	Nessuna emissione di luce
1-255	Regolazione graduale della luminosità, da intensità bassa ad alta (0-100%)

Canale 3 – Dimmer portalampada LED 3

0	Nessuna emissione di luce
1-255	Regolazione graduale della luminosità, da intensità bassa ad alta (0-100%)

Canale 4 – Dimmer portalampada LED 4

0	Nessuna emissione di luce
1-255	Regolazione graduale della luminosità, da intensità bassa ad alta (0-100%)

5 canali

Canale 1 – Dimmer portalampada LED 1

0	Nessuna emissione di luce
1-255	Regolazione graduale della luminosità, da intensità bassa ad alta (0-100%)

Canale 2 – Dimmer portalampada LED 2

0	Nessuna emissione di luce
1-255	Regolazione graduale della luminosità, da intensità bassa ad alta (0-100%)

Canale 3 – Dimmer portalampada LED 3

0	Nessuna emissione di luce
1-255	Regolazione graduale della luminosità, da intensità bassa ad alta (0-100%)

Canale 4 – Dimmer portalampada LED 4

0	Nessuna emissione di luce
1-255	Regolazione graduale della luminosità, da intensità bassa ad alta (0-100%)

Canale 5 – Strobo Il Canale 1, Canale 2, Canale 3 o il Canale 4 deve essere impostato su un valore compreso fra 1 e 255

0-10	Assenza di strobo
11-255	Velocità di lampeggiamento strobo, frequenza da bassa ad alta (0,3-8 Hz)

Manutenzione

L'operatore deve verificare che gli impianti di sicurezza e delle macchine vengano ispezionati da un esperto ogni anno nel contesto di una verifica di accettazione.

L'operatore deve verificare che gli impianti di sicurezza e delle macchine vengano ispezionati da una persona qualificata una volta l'anno.

Durante l'ispezione sarà necessario prendere in considerazione i seguenti punti:

- 01) Tutte le viti usate per l'installazione del dispositivo o di componenti dello stesso devono essere saldamente fissate e non devono essere corrose.
- 02) Non vi devono essere deformazioni sugli alloggiamenti, sugli elementi di fissaggio e sui punti di installazione.
- 03) Le componenti a movimento meccanico quali ad esempio assi, occhielli e altro, non devono recare segni di usura.
- 04) I cavi di alimentazione elettrica non devono recare segni di danni o usura meccanica.

Il dispositivo Stage Blinder 4 LED richiede una manutenzione pressoché nulla. L'unità va comunque tenuta pulita.

In caso contrario, l'emissione luminosa del faro potrebbe subire una diminuzione significativa. Scollegare l'alimentazione, quindi pulirla con un panno inumidito. Non immergere in liquidi. Pulire la lente con un detergente per vetri e un panno morbido. Non usare alcol o solventi.

La lente anteriore richiede una pulizia settimanale, dato che il liquido usato per la produzione del fumo da spettacolo tende a formare residui, riducendo così la resa luminosa molto rapidamente.

Tenere puliti i collegamenti. Scollegare l'alimentazione, quindi pulire i collegamenti DMX con un panno inumidito. Verificare che i collegamenti siano completamente asciutti prima di collegare la strumentazione o fornire energia elettrica.

Sostituzione di un fusibile

Le sovratensioni momentanee, i corto-circuiti o fonti elettriche inadeguate potrebbero far saltare fusibili. Nel caso in cui il fusibile sia bruciato, il dispositivo non funzionerà. Nel caso in cui ciò si verifichi, invitiamo ad attenersi alle seguenti istruzioni per provvedere alla sostituzione del fusibile.

- 01) Scollegare l'unità dalla presa di corrente elettrica.
- 02) Inserire un cacciavite nell'alloggiamento nel coperchio del fusibile. Ruotare il portafusibile in senso anti-orario. Il fusibile verrà espulso.
- 03) Togliere il fusibile usato. Nel caso in cui sia marrone o comunque scuro, significa che è bruciato.
- 04) Inserire il fusibile sostitutivo nel supporto dove si trovava il vecchio fusibile. Reinserire il coperchio fusibile. Verificare di servirsi di un fusibile dello stesso tipo e con le stesse specifiche tecniche. Consultare le specifiche tecniche sull'etichetta del prodotto per ulteriori dettagli in merito.

Guida alla risoluzione dei problemi

Assenza di luce

Nel caso in cui il faro non funzioni correttamente, rivolgersi a un tecnico per eseguire un intervento.

Ipotizzare tre potenziali aree di problema: l'alimentazione, i LED o il fusibile primario.

- 01) Alimentazione. Verificare che l'unità sia collegata a una presa di corrente adeguata.
- 02) I LED. Riportare il dispositivo Stage Blinder al proprio rivenditore Showtec.
- 03) Il fusibile primario. Riportare il dispositivo Stage Blinder al proprio rivenditore Showtec.
- 04) Nel caso tutto sembri essere in regola, collegare nuovamente l'unità alla presa di corrente.
- 05) Nel caso in cui non sia possibile determinare la causa del problema, non aprire il dispositivo Stage Blinder; questa operazione potrebbe danneggiare l'unità e invalidare la garanzia.
- 06) Rendere il dispositivo al proprio rivenditore Showtec.

Nessuna risposta al DMX

Ipotizzare la presenza di problemi al cavo o ai connettori DMX, un'anomalia di funzionamento del controller o ancora un'anomalia di funzionamento della scheda DMX del dispositivo.

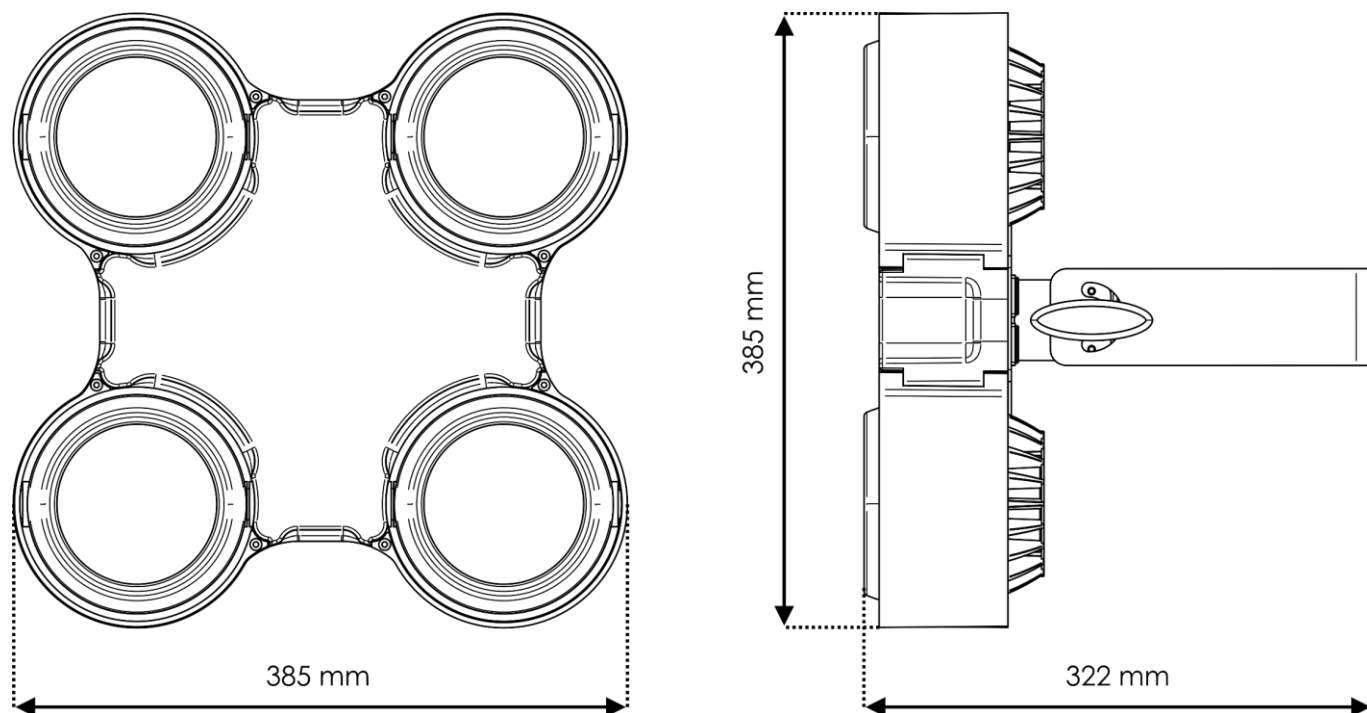
- 01) Controllare l'impostazione DMX. Verificare che gli indirizzi DMX siano corretti.
- 02) Controllare il cavo DMX: scollegare l'unità; sostituire il cavo DMX; collegare nuovamente alla corrente elettrica. Riprovare il controllo DMX.
- 03) Stabilire se il guasto è nel controller o nel faro. Il controller funziona correttamente con altri prodotti DMX? In caso negativo, far riparare il controller. In caso positivo, recarsi da un tecnico qualificato portando il cavo DMX e il dispositivo in questione.

Problema	Possibile causa (Possibili cause)	Soluzione
Uno o più fari non funzionano per niente	Il dispositivo non riceve alimentazione	<ul style="list-style-type: none"> • Verificare che l'alimentazione sia attivata e che i cavi siano collegati.
Dispositivi resettati correttamente, ma tutti rispondono in modo irregolare oppure non rispondono al controller.	Fusibile primario bruciato	<ul style="list-style-type: none"> • Sostituire il fusibile
	Il controller non è collegato.	<ul style="list-style-type: none"> • Collegare il controller
Dispositivi resettati correttamente, ma alcuni rispondono in modo casuale oppure non rispondono al controller.	L'uscita XLR a 3 poli del controller non coincide con l'ingresso XLR del primo dispositivo della catena (il segnale è invertito).	<ul style="list-style-type: none"> • Installare un cavo con adattatore ad inversione di fase fra il controller e il primo dispositivo sulla catena.
	Qualità dati scadente	<ul style="list-style-type: none"> • Controllare la qualità dei dati. Nel caso in cui sia significativamente inferiore al 100%, il problema potrebbe essere una connessione dati scadente, cavi rotti o di bassa qualità, spinotto di terminazione mancante, o ancora un dispositivo difettoso che disturba la catena.
	Collegamento della catena dati scadente	<ul style="list-style-type: none"> • Ispezionare i collegamenti e i cavi. Intervenire sui collegamenti di qualità scadente. Riparare o sostituire i cavi danneggiati.
	Collegamento dati non concluso con uno spinotto di terminazione da 120 Ohm.	<ul style="list-style-type: none"> • Inserire uno spinotto di terminazione nel jack di uscita dell'ultimo dispositivo della catena.
	Errata assegnazione degli indirizzi ai dispositivi.	<ul style="list-style-type: none"> • Verificare l'impostazione dell'indirizzo.
	Uno dei dispositivi è difettoso e disturba la trasmissione dei dati sulla catena.	<ul style="list-style-type: none"> • Bypassare un faro alla volta fino a che non viene ripristinato il normale funzionamento; scollegare entrambi i connettori e collegarli direttamente insieme • Rivolgersi a un tecnico qualificato per riparare il faro difettoso
	L'uscita XLR a 3 poli sui dispositivi non corrisponde (poli 2 e 3 invertiti).	<ul style="list-style-type: none"> • Installare un cavo con adattatore ad inversione di fase fra i dispositivi, oppure invertire il polo 2 e 3 nel dispositivo che manifesta questo comportamento anomalo
Assenza di luce oppure il LED si spegne a intermittenza	Il dispositivo è troppo caldo.	<ul style="list-style-type: none"> • Lasciar raffreddare il dispositivo • Pulire le ventole • Verificare che le prese di ventilazione non siano ostruite • Alzare l'aria condizionata
	LED danneggiati	<ul style="list-style-type: none"> • Scollegare il dispositivo e riportarlo al proprio rivenditore
	Le impostazioni dell'alimentazione non corrispondono alla tensione e alla frequenza CA locali	<ul style="list-style-type: none"> • Scollegare il faro. Verificare le impostazioni e correggere ove necessario

Specifiche tecniche del prodotto

Modello:	Showtec Stage Blinder 4 LED
Tensione in ingresso:	100-240 V CA, 50/60Hz
Consumo di corrente:	320 W
Fusibile:	T3A, 250 V
Dimensioni:	385 x 385 x 322 mm (lunghezza x larghezza x altezza) (staffa inclusa)
Peso:	8,75 kg
Funzionamento e Programmazione	
INGRESSO/USCITA polo segnale:	Polo 1 terra, polo 2 dati (-), polo 3 dati (+)
Canali DMX:	1, 2, 4, 5 canali
Ingresso segnale:	INGRESSO XLR a 3 poli
Uscita segnale:	USCITA XLR a 3 poli
Proprietà elettro-meccaniche	
Sorgente luminosa:	4 x LED COB da 80 W (2 x 40 W) doppio bianco (1800 K/3060 K)
Temperatura del colore:	2490 K
Potenza:	13995 lm
Frequenza di aggiornamento:	3100 Hz
Movimento del portalampada:	Regolazione fluida +/- 20°
Angolazione del fascio:	65°
Angolo di campo:	99,5°
Classificazione IP:	IP20
Alloggiamento:	Metallo/plastica, nero
Controllo DMX:	Tramite il controller DMX standard
Display:	OLED
Controllo:	Manuale, auto, DMX-512
Dimmer:	0-100%
Strobo:	0,3-8 Hz
Collegamenti:	INGRESSO/USCITA connettore di alimentazione Pro, INGRESSO/USCITA connettore XLR DMX, 3 poli
Raffreddamento:	Ventole di raffreddamento
Temperatura ambiente massima t_a :	40°C
Temperatura massima dell'alloggiamento t_B :	70°C
Distanza minima:	
Distanza minima dalle superficie infiammabili:	0,8 m
Distanza minima dall'oggetto illuminato:	0,8 m

Dimensioni



Il design e le specifiche tecniche del prodotto sono soggette a variazioni senza preavviso.

CE

Sito web: www.Showtec.info
E-mail: service@highlite.com



©2019 Showtec