

ITALIANO

Edison Dot E1

V1

Codice di ordine: 30747

Sommario

| | |
|--|----|
| Avvertenza | 2 |
| Istruzioni di sicurezza | 2 |
| Specifiche di funzionamento | 4 |
| Installazione..... | 4 |
| Procedura di reso | 6 |
| Reclami..... | 6 |
| Descrizione del dispositivo | 7 |
| Vista anteriore | 7 |
| Indietro | 8 |
| Installazione | 8 |
| Configurazione e funzionamento | 8 |
| Installazione della lampada | 9 |
| Modalità di controllo..... | 10 |
| Un'unità Edison (Auto e Manuale) | 10 |
| Un'unità Edison (Controllata da audio) | 10 |
| Più unità Edison (Controllo Master/Slave) | 10 |
| Più unità Edison (Controllo DMX) | 11 |
| Collegamento dei dispositivi | 12 |
| Cablaggio dati..... | 12 |
| Pannello di controllo | 13 |
| Control Mode (Modalità di controllo) | 13 |
| Assegnazione degli indirizzi DMX | 13 |
| Panoramica menu | 14 |
| Menu principale Opzioni | 14 |
| 1. Modalità di esecuzione | 14 |
| 1.1. Modalità DMX | 15 |
| 1.2. Modalità controllata da audio | 15 |
| 1.3. Modalità Auto | 15 |
| 1.4. Manuale | 15 |
| 2. Guasto DMX | 15 |
| 3. Reset..... | 15 |
| 4. Assegnazione degli indirizzi DMX | 16 |
| Canali DMX | 16 |
| 1 canale | 16 |
| Manutenzione | 16 |
| Sostituzione della lampada | 16 |
| Sostituzione del fusibile..... | 16 |
| Guida alla risoluzione dei problemi | 17 |
| Assenza di luce..... | 17 |
| Nessuna risposta al DMX..... | 17 |
| Specifiche tecniche del prodotto | 19 |
| Dimensioni | 20 |
| Note | 21 |

Avvertenza



Per la vostra sicurezza vi invitiamo a leggere con attenzione il presente manuale prima di iniziare le operazioni di configurazione!

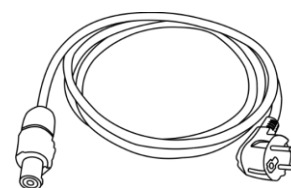
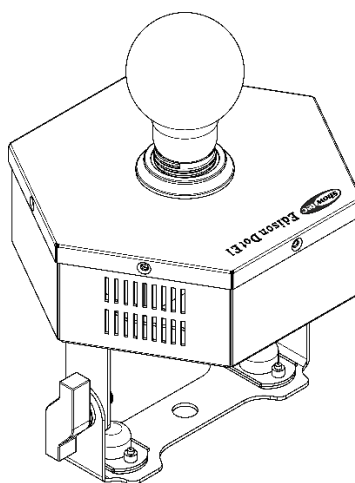


Istruzioni per il disimballaggio

Al momento della ricezione del prodotto, aprire con delicatezza la confezione e verificarne i contenuti al fine di accertarsi che tutte le componenti siano presenti e che siano state ricevute in buone condizioni. Nel caso in cui alcune componenti risultino danneggiate in seguito al trasporto o ancora nel caso in cui la confezione riporti segni di trattamento non corretto invitiamo a comunicarlo immediatamente al rivenditore e a conservare i materiali dell'imballaggio. Mettere da parte lo scatolone e i materiali dell'imballaggio. Nel caso in cui un dispositivo debba essere reso alla fabbrica, è importante che lo stesso venga restituito nella propria confezione e con l'imballaggio originale.

La confezione contiene:

- Showtec Edison Dot E1
- Cavo di alimentazione Pro (lunghezza: 1,3 m)
- Manuale dell'utente



ATTENZIONE!

Tenere questo dispositivo lontano da pioggia e umidità!
Scollegare il cavo di alimentazione prima di aprire l'alloggiamento!



Istruzioni di sicurezza

Ogni persona coinvolta nel processo di installazione, funzionamento e manutenzione del dispositivo deve:

- essere qualificata
- attenersi alle istruzioni del presente manuale



ATTENZIONE! Prestare attenzione in fase di utilizzo.
Le tensioni pericolose possono provocare pericolose scosse elettriche quando vengono toccati i cavi!



Prima di avviare la configurazione iniziale, verificare che non vi siano danni causati dal trasporto. Qualora si siano verificati danni in fase di trasporto, rivolgersi al rivenditore e non usare il dispositivo.

Al fine di mantenere condizioni perfette e di garantire un funzionamento sicuro, l'utente dovrà assolutamente attenersi alle istruzioni di sicurezza e agli avvertimenti indicati nel presente manuale.

Ci teniamo a sottolineare che i danni causati dalle modifiche apportate manualmente al dispositivo non sono coperti dalla garanzia.

Questo dispositivo non contiene componenti riutilizzabili dall'utente. Per gli interventi di manutenzione invitiamo a rivolgersi unicamente a personale qualificato.

IMPORTANTE:

Il produttore non accetterà alcuna responsabilità per eventuali danni causati dalla mancata osservanza del presente manuale o da modifiche non autorizzate apportate al dispositivo.

- Evitare che il cavo di alimentazione entri in contatto con altri cavi! Maneggiare il cavo di alimentazione e tutti i cavi di corrente prestando particolare attenzione!
- Non rimuovere mai etichette informative o etichette di avvertenza dall'unità.
- Non usare mai nessun tipo di oggetto per coprire il contatto di terra.
- Non posizionare mai nessun tipo di materiale sulla lampada.
- Non usare mai il dispositivo senza lampada!
- Non guardare mai direttamente la sorgente luminosa.
- Non lasciare mai i cavi allentati.
- Non inserire oggetti nelle prese di ventilazione.
- Non collegare questo dispositivo a un pacco dimmer.
- Non accendere e spegnere il dispositivo in rapida sequenza; ciò potrebbe ridurne la durata di vita.
- Mentre il dispositivo è in funzione, non toccare l'alloggiamento (si surriscalda in fase di utilizzo). Lasciar raffreddare il dispositivo per almeno 5 minuti prima di spostarlo.
- Non scuotere il dispositivo. Evitare di esercitare una pressione elevata in fase di installazione o utilizzo del dispositivo.
- Usare il dispositivo unicamente in spazi chiusi, per evitare che entri in contatto con acqua o altri liquidi.
- Servirsi del faro unicamente dopo aver verificato che l'alloggiamento sia saldamente chiuso e che tutte le viti siano serrate correttamente.
- Usare il dispositivo solo dopo aver acquisito familiarità con le sue funzioni.
- Evitare le fiamme e non posizionare il dispositivo vicino a liquidi o gas infiammabili.
- Sostituire sempre la lampada quando è danneggiata o deformata a causa del calore.
- Lasciare sempre uno spazio libero di almeno 50 cm intorno all'unità al fine di garantirne la corretta ventilazione.
- Scollegare sempre la spina dalla presa di corrente quando il dispositivo non è in uso o prima di procedere alle operazioni di pulizia o ancora in fase di sostituzione della lampada. Afferrare il cavo di alimentazione solo tenendolo dalla presa. Non estrarre mai la spina tirando il cavo di alimentazione.
- Verificare che il dispositivo non sia esposto a calore estremo, umidità o polvere.
- Verificare che la tensione disponibile non sia superiore a quella indicata sul pannello posteriore.
- Verificare che il cavo di alimentazione non venga mai strozzato o danneggiato. Verificare, a cadenze periodiche, il dispositivo e il cavo di alimentazione.
- Nel caso in cui il dispositivo cada o venga urtato, scollegare immediatamente l'alimentazione. Rivolgersi a un tecnico qualificato per richiedere un'ispezione di sicurezza prima di continuare a usare il dispositivo.
- Nel caso in cui il dispositivo sia stato esposto a grandi fluttuazioni di temperatura (ad esempio dopo il trasporto), attendere prima di accenderlo. L'aumento dell'acqua di condensa potrebbe danneggiare il dispositivo. Lasciare spento il dispositivo fino a che non raggiunge la temperatura ambiente.
- Nel caso in cui il dispositivo Showtec non funzioni correttamente, smettere immediatamente di usarlo. Imballare l'unità in modo sicuro (di preferenza con l'imballaggio originale), e farla pervenire al proprio rivenditore Showtec per un intervento di assistenza.
- Il dispositivo va usato unicamente da persone adulte. Il dispositivo deve essere installato fuori dalla portata dei bambini. Non lasciare mai l'unità in funzione senza che la stessa sia sorvegliata.
- Non cercare in alcun caso di bypassare l'interruttore termostatico o i fusibili.
- In caso di sostituzione servirsi unicamente di lampade e fusibili dello stesso tipo e amperaggio.
- L'utente è responsabile del corretto posizionamento e utilizzo del dispositivo Edison. Il produttore non accetterà alcuna responsabilità per danni causati da un cattivo uso o da un'installazione scorretta del dispositivo.
- Lasciar raffreddare prima di sostituire la lampada.
- Questo dispositivo rientra nella classe di protezione I. Sarà quindi necessario collegare il conduttore giallo/verde alla terra.

- Le riparazioni, l'assistenza e i collegamenti elettrici sono operazioni che vanno eseguite unicamente da un tecnico qualificato.
- GARANZIA: un anno dalla data d'acquisto.



ATTENZIONE! LESIONI AGLI OCCHI!!!
Evitare di guardare direttamente la sorgente luminosa
(in particolare per le persone affette da epilessia!!!)



Specifiche di funzionamento

- Questo dispositivo non è stato progettato per un uso permanente. Delle regolari pause di funzionamento contribuiranno a garantire una lunga durata di vita del dispositivo senza difetti.
- La distanza minima fra l'uscita della luce e la superficie illuminata deve essere superiore a 1 metri.
- Per eliminare l'usura e migliorare la durata di vita del dispositivo, nei periodi di non utilizzo consigliamo di scollegare completamente dalla sorgente di alimentazione tramite interruttore, oppure di togliere la spina.
- La temperatura ambiente massima $t_a = 40\text{ °C}$ non deve mai essere superata.
- L'umidità relativa non deve superare il 50% con una temperatura ambiente di 40 °C .
- Nel caso in cui il dispositivo venga usato in altri modi rispetto a quelli descritti nel presente manuale, potrebbe subire danni invalidando così la garanzia.
- Qualsiasi altro uso potrebbe portare a pericoli quali ad esempio cortocircuiti, ustioni, scosse elettriche, incidenti, ecc.

Rischiare di mettere in pericolo la vostra sicurezza e quella di altre persone!

Installazione

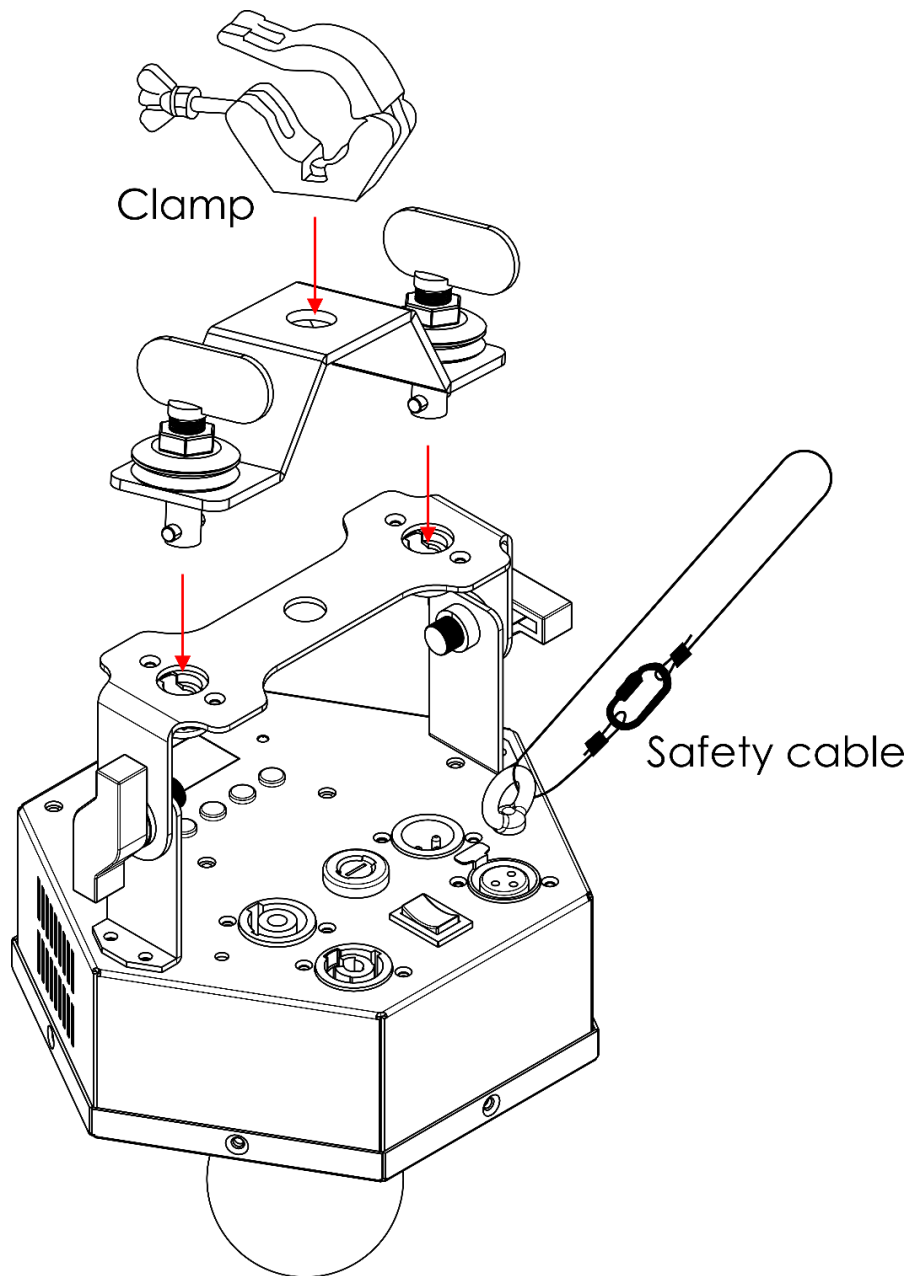
Consultare le linee guida europee e nazionali relativamente all'installazione, fissaggio su traliccio e altre tematiche a livello di sicurezza.

Non cercare di installare il prodotto da soli!

Rivolgersi sempre a un rivenditore autorizzato per eseguire l'installazione!

Procedura:

- Nel caso in cui il dispositivo Edison venga appeso al soffitto o a delle travi, sarà necessario fare ricorso a tralicci professionali.
- Servirsi di un morsetto per installare il dispositivo Edison, e la relativa staffa di montaggio, al traliccio.
- Il dispositivo Edison non deve mai essere fissato in modo lasco.
- L'installazione dovrà sempre essere messa in stato di sicurezza con gli appositi dispositivi, quali ad esempio reti di sicurezza o cavi di sicurezza.
- In fase di installazione, smontaggio o manutenzione del dispositivo Edison, verificare sempre che l'area sottostante sia resa sicura. Evitare inoltre che delle persone sostino nell'area interessata.




Il dispositivo Edison può essere installato su qualsiasi tipo di traliccio servendosi di ganci rapidi e morsetti.

Un'errata installazione potrebbe provocare gravi lesioni e/o danni a persone e oggetti!

Collegamento alla corrente

Collegare il dispositivo alla presa di corrente servendosi del cavo di alimentazione. Controllare sempre che il cavo del colore giusto sia collegato nella presa giusta.

| Internazionale | Cavo UE | Cavo Regno Unito | Cavo USA | Terminale |
|---|--------------|------------------|-------------|------------------------------|
| L | MARRONE | ROSSO | GIALLO/RAME | FASE |
| N | BLU | NERO | ARGENTO | NEUTRO |
|  | GIALLO/VERDE | VERDE | VERDE | PROTEZIONE CON MESSA A TERRA |

Verificare che il dispositivo sia sempre collegato correttamente alla terra!

Un'errata installazione potrebbe provocare gravi lesioni e/o danni a persone e oggetti!



⚠ Procedura di reso ⚠

La merce resa deve essere inviata tramite spedizione prepagata nell'imballaggio originale; non verranno emessi ticket di riferimento. Sulla confezione deve essere chiaramente indicato un Numero RMA (Return Authorization Number, Numero di Autorizzazione Reso). I prodotti resi senza un numero RMA verranno respinti. Highlite non accetterà i beni resi e non si assume alcuna responsabilità. Contattare telefonicamente Highlite al numero 0031-455667723 o inviare un'e-mail all'indirizzo aftersales@highlite.com e richiedere un numero RMA prima di rispeditare la merce. Essere pronti a fornire numero di modello, numero di serie e una breve descrizione della causa del reso. Imballare in modo adeguato il dispositivo; eventuali danni derivanti da un imballaggio scadente rientrano fra le responsabilità del cliente. Highlite si riserva il diritto di decidere a propria discrezione se riparare o sostituire il prodotto (i prodotti). A titolo di suggerimento, un buon imballaggio UPS o una doppia confezione sono sempre dei metodi sicuri da usare.

Nota: Nel caso in cui vi venga attribuito un numero RMA, chiediamo gentilmente di indicare le seguenti informazioni su un foglio di carta da inserire all'interno della confezione:

- 01) Il suo nome
- 02) Il suo indirizzo
- 03) Il suo numero di telefono
- 04) Una breve descrizione dei sintomi

Reclami

Il cliente ha l'obbligo di verificare i beni ricevuti alla consegna al fine di notare eventuali articoli mancanti e/o difetti visibili o di eseguire questo controllo appena dopo il nostro annuncio del fatto che la merce è a sua disposizione. I danni verificatisi in fase di trasporto sono una responsabilità dello spedizioniere; sarà quindi necessario segnalare i danni al trasportatore al momento della ricezione della merce.

È responsabilità del cliente notificare e inviare reclami allo spedizioniere nel caso in cui un dispositivo sia stato danneggiato in fase di spedizione. I danni legati al trasporto ci dovranno essere segnalati entro un giorno dalla ricezione della merce.

Eventuali spedizioni di resi dovranno essere post-pagate in qualsiasi caso. Le spedizioni di reso dovranno essere accompagnate da una lettera che spiega la motivazione del reso. Le spedizioni di reso non-prepagate verranno rifiutate, eccezion fatta nel caso in cui sussistano indicazioni contrarie per iscritto. I reclami nei nostri confronti vanno resi noti per iscritto o tramite fax entro 10 giorni lavorativi dalla ricezione della fattura. Dopo questo periodo di tempo i reclami non verranno più gestiti.

Dopo questo momento, i reclami verranno presi in considerazione unicamente nel caso in cui il cliente abbia rispettato tutte le sezioni dell'accordo, a prescindere dall'accordo da cui deriva l'obbligo.

Descrizione del dispositivo

Caratteristiche

Il dispositivo Edison Dot E1 è un faro a elevata emissione luminosa.

Tensione in ingresso: 230 V CA, 50 Hz

- Consumo di corrente: 30 W
- Sorgente luminosa: 1 x lampadina LED (non fornita in dotazione); Usare solo lampadine LED dimmerabili.
- Portalampada: E27
- Modalità di controllo: Auto, Manuale, Controllata da audio, Master/Slave, DMX-512
- Canali DMX: 1 canale
- Onboard: Display LCD per una facile configurazione
- Alloggiamento: Metallo & plastica con ritardante di fiamma
- Collegamenti: Connettore di alimentazione Pro INGRESSO(Blu)/USCITA(Grigio), INGRESSO/USCITA DMX a 3-poli
- Color (Colore): Nero
- Fusibile: T1AL/250V
- Dimensioni: 185 x 160 x 168 mm (lunghezza x larghezza x altezza)
- Peso: 1,4 kg

Accessori opzionali:

[75150](#) – Staffa con gancio rapido

[83260](#) – Lampada a filamento LED E27 (4 W)

[83261](#) – Lampada a filamento LED E27 (5 W)

[83262](#) – Lampada a filamento LED E27 (5 W)

[83264](#) – Lampada a filamento LED E27 (5 W)

[83266](#) – Lampada a filamento LED T9, Filamento incrociato (300 mm)

[83267](#) – Lampada a filamento LED T9, Filamento incrociato (225 mm)

[83268](#) – Lampada a filamento LED T9, Filamento incrociato (185 mm)

[83269](#) – Lampada a filamento LED T9, Filamento dritto (300 mm)

[83270](#) – Lampada a filamento LED T9, Filamento dritto (225 mm)

[83271](#) – Lampada a filamento LED T9, Filamento dritto (185 mm)

[83275](#) – Lampada a filamento LED BT180 (6 W)

[83276](#) – Lampada a filamento LED BT118 (6 W)

[83277](#) – Lampada a filamento LED G200 (6 W)

[83278](#) – Lampada a filamento LED PS52 (6 W)

[83279](#) – Lampada a filamento LED PS35 (6 W)

[83280](#) – Lampada a filamento LED BTT80 (6 W)

[83281](#) – Lampada a filamento LED R160 (6 W)

Vista anteriore

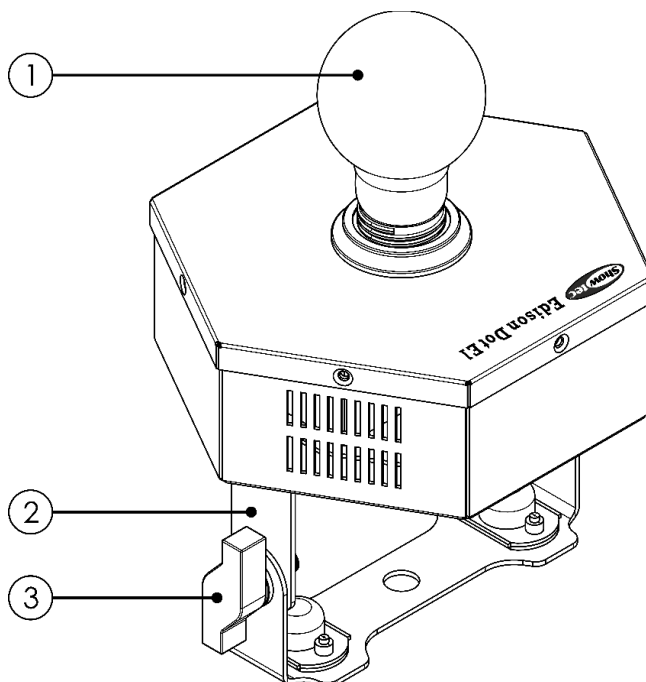


Fig. 01

01) Lampadina LED (non fornita in dotazione)

02) Staffa di montaggio

03) Vite di regolazione

Indietro

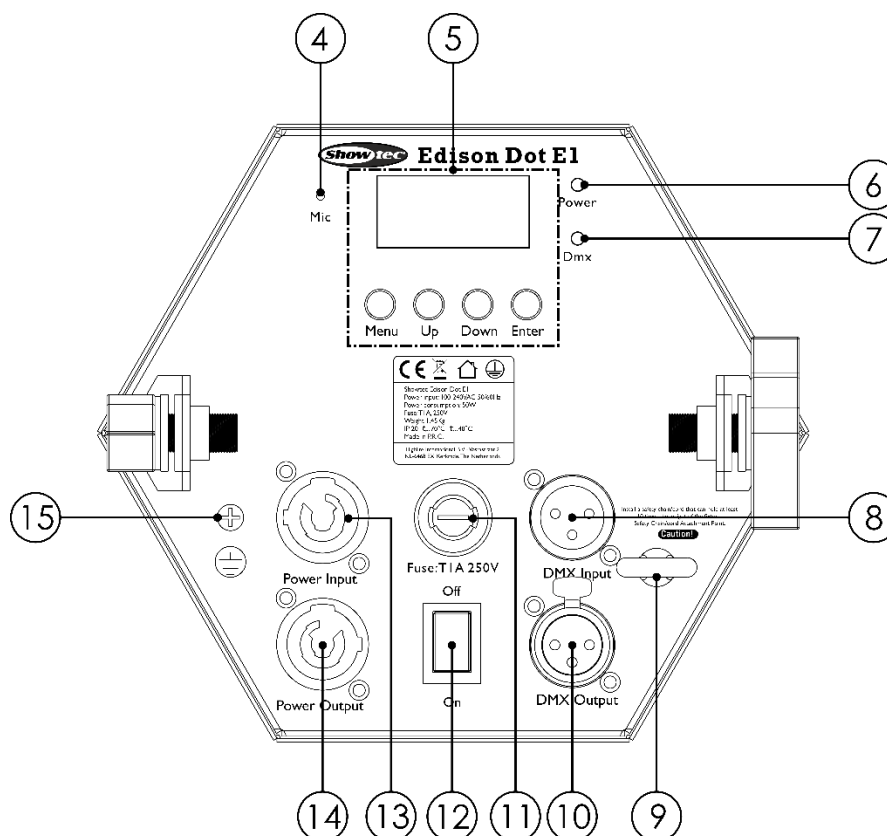


Fig. 02

- 04) Microfono integrato
- 05) Display LCD + pulsanti di controllo
- 06) Indicatore di alimentazione LED
- 07) Indicatore LED DMX
- 08) INGRESSO connettore di segnale DMX, 3-poli
- 09) Occhiello di sicurezza
- 10) USCITA connettore segnale DMX 3-poli
- 11) Fusibile T1A/250V
- 12) Interruttore di alimentazione ON/OFF
- 13) INGRESSO connettore di alimentazione Pro 230 V (Blu)
- 14) USCITA connettore di alimentazione Pro 230 V (Grigio)
- 15) Connessione di terra/massa

Installazione

Togliere completamente l'imballaggio dal dispositivo Edison Dot E1. Accertarsi che tutta la gomma e l'imbottitura di plastica vengano rimosse. Collegare tutti i cavi.

Non fornire alimentazione prima di aver installato e collegato tutto l'impianto.

Scollegare sempre dalla presa di corrente prima delle operazioni di pulizia o di manutenzione.

I danni causati dal mancato rispetto di queste indicazioni non sono coperti dalla garanzia.

Configurazione e funzionamento

Attenersi alle seguenti istruzioni, in linea con la modalità di funzionamento preferita.

Prima di collegare l'unità verificare sempre che la sorgente di alimentazione corrisponda alla tensione indicata nelle specifiche tecniche del prodotto. Non cercare di far funzionare un prodotto progettato per 120V con una corrente a 230V o viceversa.

Collegare il dispositivo alla presa di corrente.

Installazione della lampada

Il dispositivo Showtec Edison Dot E1 usa le seguenti lampadine LED:

[83260](#) – Lampada a filamento LED E27 (4 W)

[83261](#) – Lampada a filamento LED E27 (5 W)

[83262](#) – Lampada a filamento LED E27 (5 W)

[83264](#) – Lampada a filamento LED E27 (5 W)

[83266](#) – Lampada a filamento LED T9, Filamento incrociato (300 mm)

[83267](#) – Lampada a filamento LED T9, Filamento incrociato (225 mm)

[83268](#) – Lampada a filamento LED T9, Filamento incrociato (185 mm)

[83269](#) – Lampada a filamento LED T9, Filamento dritto (300 mm)

[83270](#) – Lampada a filamento LED T9, Filamento dritto (225 mm)

[83271](#) – Lampada a filamento LED T9, Filamento dritto (185 mm)

[83275](#) – Lampada a filamento LED BT180 (6 W)

[83276](#) – Lampada a filamento LED BT118 (6 W)

[83277](#) – Lampada a filamento LED G200 (6 W)

[83278](#) – Lampada a filamento LED PS52 (6 W)

[83279](#) – Lampada a filamento LED PS35 (6 W)

[83280](#) – Lampada a filamento LED BT80 (6 W)

[83281](#) – Lampada a filamento LED R160 (6 W)

Servirsi unicamente della lampada adeguata alla propria unità. Si prega di notare che in futuro potrebbero essere offerte versioni del prodotto che si servono di altre lampade. Verificare l'etichetta contenente le specifiche tecniche del prodotto per ulteriori informazioni in merito.

Scollegare sempre dalla presa di corrente prima delle operazioni di sostituzione delle lampade.

Sarà opportuno sostituire la lampada quando è danneggiata o deformata a causa del calore.

Non installare lampade con un wattaggio più elevato! Le lampade con un wattaggio superiore generano temperature che il dispositivo non è preparato a sostenere.

I danni causati dal mancato rispetto di queste indicazioni non sono coperti dalla garanzia.

- 01) Scollegare il dispositivo Edison dalla corrente prima di procedere all'installazione della lampada.
- 02) Estrarre le lampadine dalla confezione e tenerle per la base. Leggere le istruzioni della lampada. Qualora venga toccato il vetro della lampada, pulirlo con un asciugamano pulito e senza sfilacci, quindi sfregare con alcol.
- 03) Inserire la lampada nell'alloggiamento e ruotarla in senso orario fino a fissarla in posizione.

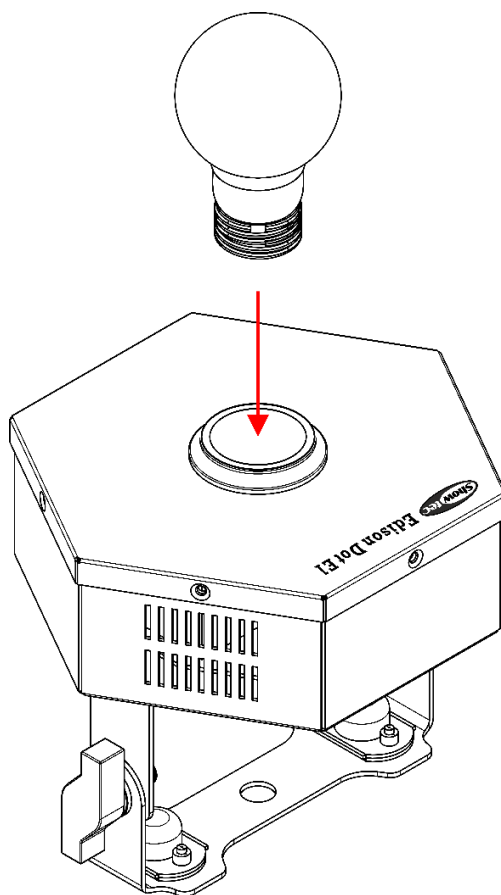


Fig. 03

Modalità di controllo

Ci sono 5 modalità:

- Auto
- Manuale
- Controllato da audio
- Master/Slave
- DMX-512 (1 canale)

Un'unità Edison (Auto e Manuale)

- 01) Serrare l'effetto luminoso a un traliccio stabile. Lasciare almeno 0,5 metri su tutti i lati per consentire la circolazione dell'aria.
- 02) Servirsi sempre di un cavo di sicurezza (codice di ordine 70140 / 70141).
- 03) Collegare l'estremità del cavo di alimentazione elettrica a una presa elettrica di alimentazione adeguata.
- 04) Quando il dispositivo Edison non è connesso con un cavo DMX, funziona come dispositivo indipendente. Rimandiamo a pagina 15 per ulteriori informazioni sulla Modalità automatica e sulla Modalità manuale.

Un'unità Edison (Controllata da audio)

- 01) Serrare l'effetto luminoso a un traliccio stabile. Lasciare almeno 0,5 metri su tutti i lati per consentire la circolazione dell'aria.
- 02) Servirsi sempre di un cavo di sicurezza (codice di ordine 70140 / 70141).
- 03) Collegare l'estremità del cavo di alimentazione elettrica a una presa elettrica di alimentazione adeguata.
- 04) Accedere la musica. Nel caso in cui il dispositivo sia impostato su controllo da audio, il dispositivo Edison reagirà a ritmo di musica. Rimandiamo a pagina 15 per ulteriori informazioni sulle opzioni di controllo da audio.

Più unità Edison (Controllo Master/Slave)

- 01) Fissare saldamente l'effetto luminoso al traliccio. Lasciare almeno 0,5 metri su tutti i lati per consentire la circolazione dell'aria.
- 02) Servirsi sempre di un cavo di sicurezza (codice di ordine 70140 / 70141).
- 03) Servirsi di un cavo XLR a 3 poli per collegare il dispositivo Edison.

I poli:



- | | |
|-------------|---|
| 01) Terra | |
| 02) Segnale | - |
| 03) Segnale | + |

- 04) Collegare le unità come indicato nella Fig. 04. Collegare la presa DMX "out" della prima unità alla presa DMX "in" della seconda unità, servendosi di un cavo di segnale DMX. Ripetere questo processo fino a collegare la seconda, la terza e la quarta unità. Sarà possibile usare le stesse funzioni sul dispositivo master di quelle descritte a pagina 15 (Modalità Auto o Modalità Controllata da audio). Ciò significa che sul dispositivo master sarà possibile impostare la modalità di funzionamento desiderata e che tutti i dispositivi slave risponderanno esattamente come il dispositivo master.

Più unità Edison (Controllo Master/Slave)

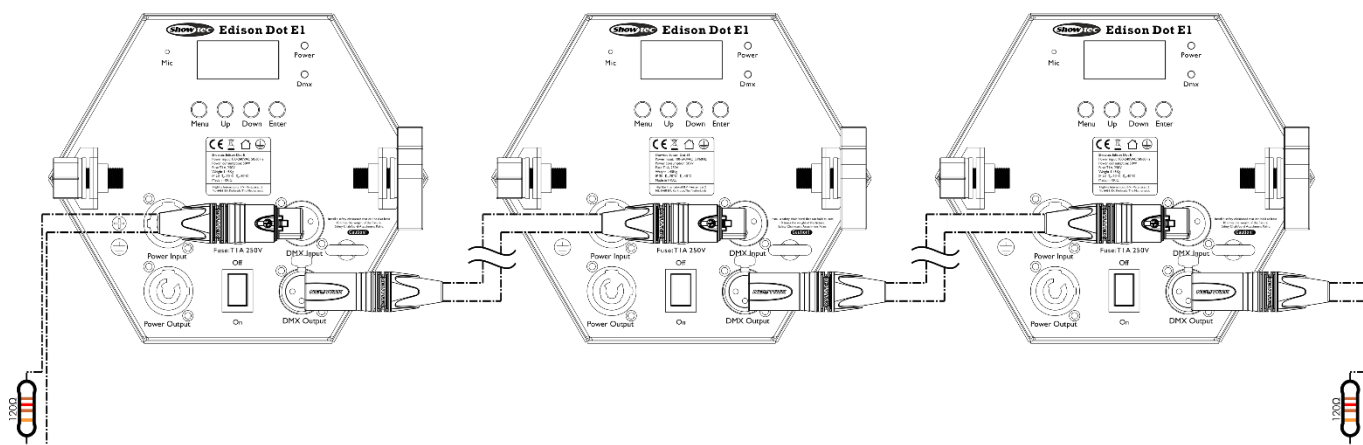
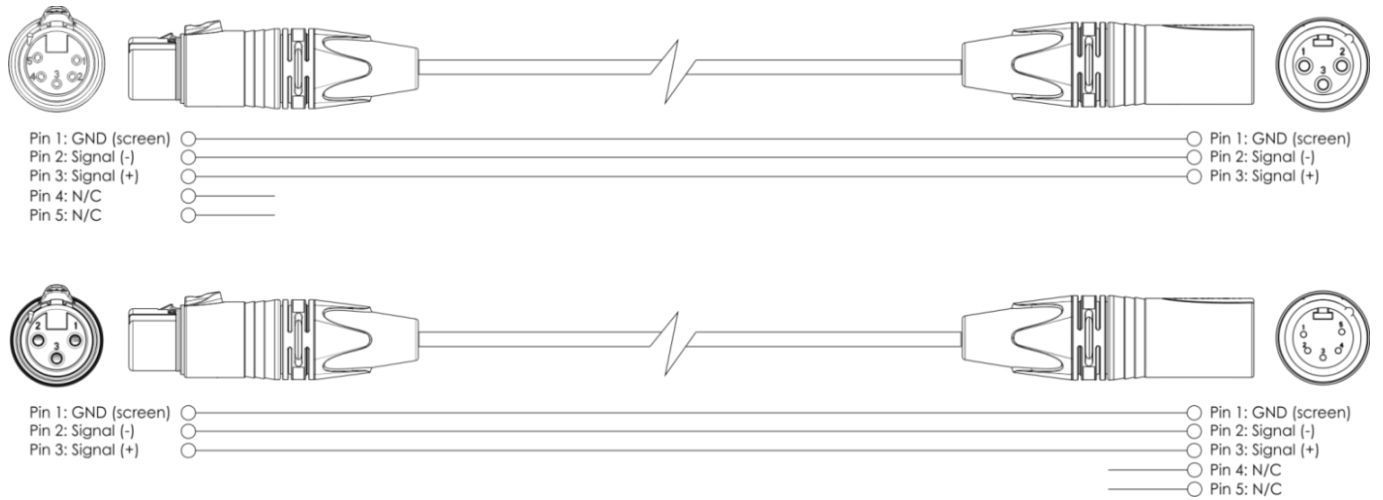


Fig. 04

Più unità Edison (Controllo DMX)

- 01) Fissare il faro a un traliccio saldamente fissato oppure montarlo su una superficie in piano. Lasciare almeno 0,5 metri su tutti i lati per consentire la circolazione dell'aria.
- 02) Servirsi sempre di un cavo di sicurezza (codice di ordine 70140 / 70141).
- 03) Servirsi di un cavo DMX a 3 poli per collegare i vari dispositivi Edison e altri dispositivi.



- 04) Collegare le unità come indicato nella Fig. 05. Collegare un controller luci alla presa DMX "in" del primo dispositivo, servendosi di un cavo DMX. Collegare la presa "out" della prima unità alla presa DMX "in" della seconda unità, servendosi di un cavo di segnale DMX. Ripetere questo processo fino a collegare il resto delle unità.
- 05) Fornire alimentazione: Collegare il cavo di alimentazione alla presa di alimentazione Pro - INGRESSO - di ciascun dispositivo, quindi collegare l'altra estremità del cavo elettrico a prese di corrente adeguate, iniziando dalla prima unità. Non fornire alimentazione prima di aver installato e collegato tutto l'impianto.

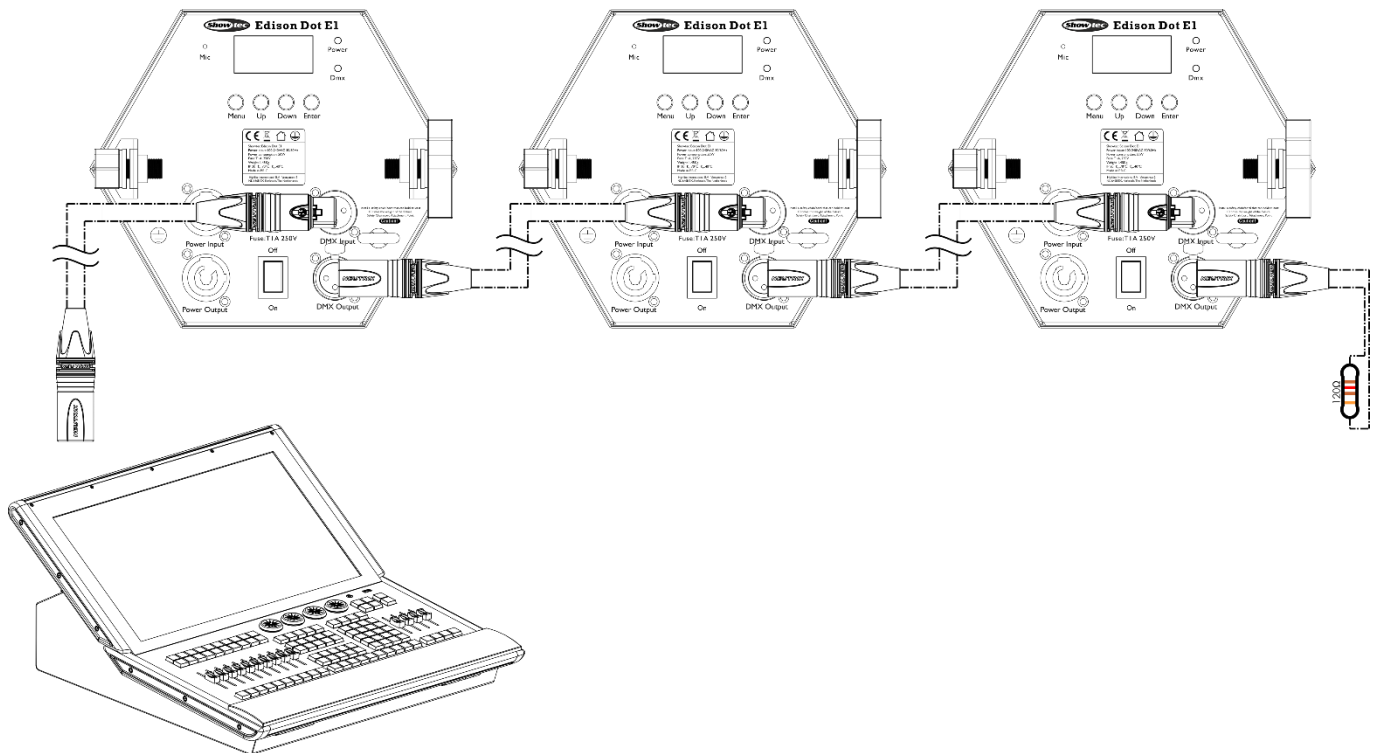


Fig. 05

Nota: Collegare tutti i cavi prima di collegare la corrente

Collegamento dei dispositivi

Sarà necessario servirsi di un collegamento dati seriale per eseguire i programmi luci di uno o più dispositivi servendosi di un controller DMX-512 oppure per eseguire programmi sincronizzati su due o più dispositivi impostati in modalità master/slave. Il numero combinato di canali richiesti da tutti i dispositivi su un collegamento dati seriale determina il numero di dispositivi che il collegamento dati è in grado di supportare.

Importante: I dispositivi presenti su un collegamento dati seriale devono essere collegati a margherita in un'unica linea. Per essere conformi allo standard EIA-485, non vanno collegati più di 30 dispositivi sullo stesso collegamento dati. Il collegamento di più di 30 dispositivi sullo stesso collegamento dati seriale senza ricorrere all'uso di uno splitter DMX isolato otticamente potrebbe provocare un deterioramento del segnale digitale DMX.



Distanza massima del collegamento dati DMX: 100 metri

Numero massimo consigliato di unità su un collegamento dati DMX: 30 fari

Numero massimo consigliato di unità su un collegamento di corrente @ 120V: 60 fari

Numero massimo consigliato di unità su un collegamento di corrente @ 230V: 120 fari

Cablaggio dati

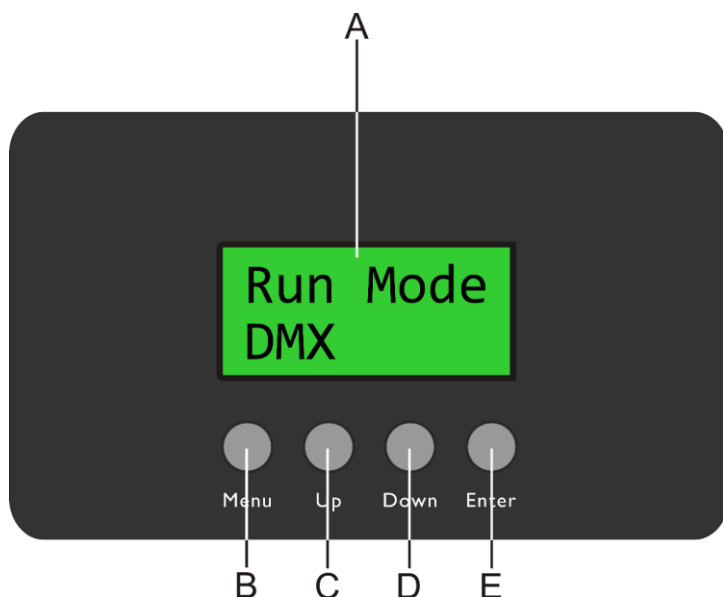
Per collegare i dispositivi fra di loro sarà necessario servirsi di cavi dati. È possibile acquistare cavi DMX certificati DAP Audio direttamente da un rivenditore/distributore oppure realizzare il proprio cavo in modo autonomo. Nel caso in cui si scelga di crearsi da soli il cavo, consigliamo di servirsi di cavi dati che trasportino un segnale di alta qualità e siano meno sensibili alle interferenze elettromagnetiche.

Cavi dati DMX DAP Audio

- Cavo microfónico DAP Audio Basic multiuso. Bilanciato. XLR/maschio 3-poli > XLR/femmina 3-poli. **Codice d'ordine** FL01150 (lunghezza: 1,5 m), FL013 (lunghezza: 3 m), FL016 (lunghezza: 6 m), FL0110 (lunghezza: 10 m), FL0115 (lunghezza: 15 m), FL0120 (lunghezza: 20 m).
- Cavo dati di tipo X, DAP Audio XLR/Maschio 3-poli > XLR/Femmina 3-poli. **Codice d'ordine** FLX0175 (lunghezza: 0,75 m), FLX01150 (lunghezza: 1,5 m), FLX013 (lunghezza: 3 m), FLX016 (lunghezza: 6 m), FLX0110 (lunghezza: 10 m).
- Cavo DAP Audio per utenti esigenti, con straordinarie qualità audio e connettore realizzato da Neutrik®. **Codice d'ordine** FL71150 (lunghezza: 1,5 m), FL713 (lunghezza: 3 m), FL716 (lunghezza: 6 m), FL7110 (lunghezza: 10 m).
- Cavo DAP Audio per utenti esigenti, con straordinarie qualità audio e connettore realizzato da Neutrik®. **Codice d'ordine** FL7275 (lunghezza: 0,75 m), FL72150 (lunghezza: 1,5 m), FL723 (lunghezza: 3 m), FL726 (lunghezza: 6 m), FL7210 (lunghezza: 10 m).
- Cavo DAP Audio da 110 Ohm con trasmissione del segnale digitale. **Codice d'ordine** FL0975 (lunghezza: 0,75 m), FL09150 (lunghezza: 1,5 m), FL093 (lunghezza: 3 m), FL096 (lunghezza: 6 m), FL0910 (lunghezza: 10 m), FL0915 (lunghezza: 15 m), FL0920 (lunghezza: 20 m).
- Cavo dati audio DAP FL08 DMX/AES-EBU, XLR/Maschio 5-poli > XLR/Femmina 5-poli. **Codice d'ordine** FL08150 (lunghezza: 1,5 m), FL083 (lunghezza: 3 m), FL086 (lunghezza: 6 m), FL0810 (lunghezza: 10 m), FL0820 (lunghezza: 20 m).
- Adattatore DMX DAP Audio: 5-poli/3-poli. **Codice d'ordine** FLA29.
- Adattatore DMX DAP Audio: 3-poli/5-poli. **Codice d'ordine** FLA30.
- Terminatore DMX DAP Audio 3-poli. **Codice d'ordine** FLA42.
- Terminatore DMX DAP Audio 5-poli. **Codice d'ordine** FLA43.

Il dispositivo Edison Dot E1 può essere usato con un controller in **modalità di controllo** o senza il controller in **modalità indipendente**.

Pannello di controllo



- A) Display LCD
- B) Pulsante MENU
- C) Pulsante UP
- D) Pulsante DOWN
- E) Pulsante ENTER

Fig. 06

Control Mode (Modalità di controllo)

I fari hanno un indirizzo individuale su un collegamento dati e sono collegati al controller. I fari rispondono al segnale DMX proveniente dal controller. (Quando viene selezionato e salvato l'indirizzo DMX, il controller, la volta successiva, visualizzerà l'indirizzo DMX salvato).

Assegnazione degli indirizzi DMX

Il pannello di controllo ubicato sul lato anteriore della base consente di assegnare al faretto l'indirizzo DMX, ovvero il primo canale a partire dal quale il dispositivo Edison risponderà al controller.

Si prega di notare che, quando si usa il controller, l'unità dispone di **1** canale.

In fase di utilizzo di più unità Edison, verificare di aver impostato correttamente gli indirizzi DMX.

Quindi, l'indirizzo DMX della prima unità Edison dovrebbe essere **1 (001)**; l'indirizzo DMX della seconda unità Edison dovrebbe essere **1+1=2 (002)**; l'indirizzo DMX della terza unità Edison dovrebbe essere **2+1=3 (003)**, ecc.

Al fine di controllare in modo corretto ogni dispositivo Edison invitiamo a verificare che non vi siano canali sovrapposti. Nel caso in cui due o più dispositivi Edison abbiano lo stesso indirizzo, i fari funzioneranno in modo simile.

Controllo:

Dopo aver impostato i canali di tutti i dispositivi Edison, sarà possibile iniziare a servirsi dei fari tramite il proprio controller luci.

Nota: Al momento dell'accensione, il dispositivo Edison rileverà automaticamente la presenza o l'assenza di un segnale DMX 512. Qualora non vengano ricevuti dati all'ingresso DMX, il "LED" sul pannello di controllo non lampeggerà.

Se ciò non avviene, il problema può essere:

- Il cavo XLR dal controller non è collegato con l'ingresso dell'unità Edison Dot E1.
- Il controller è spento o difettoso, il cavo o il connettore è difettoso oppure i cavi del segnale sono invertiti nel connettore di ingresso.

Nota: Sarà necessario inserire un connettore di terminazione XLR (120 Ohm) nell'ultimo faretto al fine di garantire una corretta trasmissione del collegamento dati DMX.

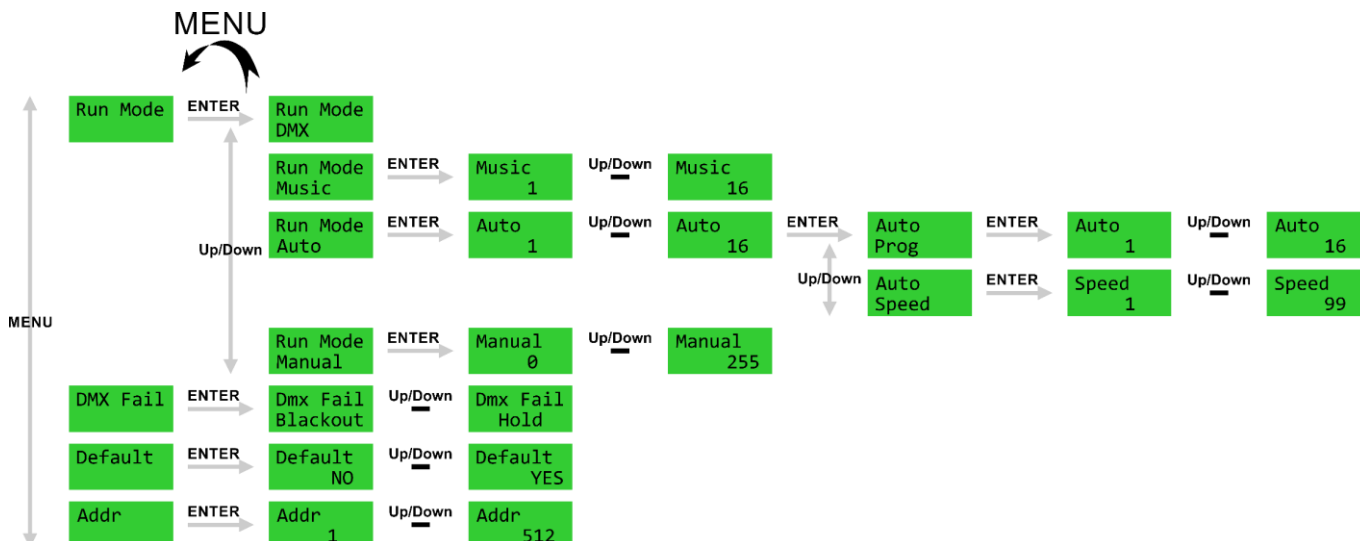
⚠ Spegnimento del display dopo 10 secondi ⚠

Quando non viene premuto nessun pulsante per 10 secondi, il display si spegne.

Per accendere il display, è necessario premere il pulsante MENU, UP, DOWN o ENTER.

Dopo aver premuto il pulsante, il display si illumina.

Panoramica menu



Menu principale Opzioni

All'avvio il dispositivo mostra la versione software attuale
Dopo 10 secondi, sul display compare il menu principale.

Edi-Dot
Ver 1.02

| | |
|----------|----------------------------------|
| Run Mode | Modalità di esecuzione |
| DMX Fail | Guasto DMX |
| Default | Reset |
| Addr | Assegnazione degli indirizzi DMX |

1. Modalità di esecuzione

In questo menu sarà possibile impostare la modalità di funzionamento desiderata.

Run Mode

- 01) Nel menu principale, premere il pulsante **MENU** fino a che sul display non compare
- 02) Premere il pulsante **ENTER** per aprire il menu.
- 03) Premere i pulsanti **UP/DOWN** per scegliere una delle 4 modalità di funzionamento:

| | |
|-----------------|-------------------------------|
| Run Mode DMX | Modalità DMX |
| Run Mode Music | Modalità controllata da audio |
| Run Mode Auto | Modalità Auto |
| Run Mode Manual | Modalità manuale |

- 04) Premere il pulsante **ENTER** per aprire il menu desiderato.

1.1. Modalità DMX

In questo menu sarà possibile controllare il dispositivo con un controller DMX.

1.2. Modalità controllata da audio

In questo menu il dispositivo reagirà a tempo della musica di sottofondo.

- 01) Premere i pulsanti **UP/DOWN** per scegliere uno dei 16 programmi controllati da audio.
- 02) Premere il pulsante **ENTER** per confermare la propria scelta.
- 03) Il dispositivo reagirà a tempo della musica di sottofondo grazie al microfono integrato.

1.3. Modalità Auto

In questo menu sarà possibile eseguire i programmi integrati desiderati.

- 01) Premere i pulsanti **UP/DOWN** per scegliere uno dei 16 programmi integrati.
- 02) Premere il pulsante **ENTER** per confermare.
- 03) Premere i pulsanti **UP/DOWN** per scegliere uno dei 2 menu:

Auto
Prog

Scelta Programma

Auto
Speed

Velocità Programma

- 04) Premere il pulsante **ENTER** per aprire il menu desiderato.

- Qualora sia stata aperta **Auto Prog**, premere i pulsanti **UP/DOWN** per scegliere uno dei 16 programmi integrati.
- Qualora sia stata aperta **Auto Speed**, premere i pulsanti **UP/DOWN** per impostare la velocità del programma. L'intervallo di regolazione varia da 1 a 99, da lento a veloce.

- 05) Premere il pulsante **ENTER** per confermare/salvare le modifiche.

1.4. Manuale

In questo menu sarà possibile impostare manualmente la luminosità della lampadina LED.

- 01) Premere i pulsanti **UP/DOWN** per impostare la luminosità della lampadina LED. L'intervallo di regolazione varia da 0 a 255, da buio a luminosità massima.
- 02) Premere il pulsante **ENTER** per salvare le modifiche.

2. Guasto DMX

In questo menu sarà possibile impostare il comportamento del dispositivo in caso di un errore di segnale DMX.

- 01) Nel menu principale, premere il pulsante **MENU** fino a che sul display non compare **DMX Fail**.
- 02) Premere il pulsante **ENTER** per aprire il menu.
- 03) Premere i pulsanti **UP/DOWN** per scegliere una delle 2 opzioni:

Dmx Fail
Blackout

Il dispositivo manderà in black-out l'emissione luminosa.

Dmx Fail
Hold

Il dispositivo si servirà dell'ultimo segnale DMX correttamente ricevuto per garantire la continuità della performance.

- 04) Premere il pulsante **ENTER** per confermare.

3. Reset

Con questo menu sarà possibile ripristinare le impostazioni predefinite di fabbrica.

- 01) Nel menu principale, premere il pulsante **MENU** fino a che sul display non compare **Default**.
- 02) Premere il pulsante **ENTER** per aprire il menu.
- 03) Premere i pulsanti **UP/DOWN** per scegliere fra NO e YES.
- 04) Premere il pulsante **ENTER** per confermare.
- 05) Qualora sia stata scelta l'opzione YES, verranno ripristinate le impostazioni predefinite di fabbrica.

4. Assegnazione degli indirizzi DMX

In questo menu sarà possibile impostare l'indirizzo DMX.

Addr

- 01) Nel menu principale, premere il pulsante **MENU** fino a che sul display non compare
- 02) Premere il pulsante **ENTER** per aprire il menu.
- 03) Premere i pulsanti **UP/DOWN** per selezionare l'indirizzo richiesto. L'intervallo di regolazione varia fra 001 e 512.
- 04) Premere il pulsante **ENTER** per salvare le modifiche.

Canali DMX

1 canale

Canale 1 – Dimmer

0-255 Intensità dimmer, da buio a luminosità massima.

Manutenzione

L'operatore deve verificare che gli impianti di sicurezza e delle macchine vengano ispezionati da un esperto ogni anno nel contesto di una verifica di accettazione.

L'operatore deve verificare che gli impianti di sicurezza e delle macchine vengano ispezionati da una persona qualificata una volta l'anno.

Durante l'ispezione sarà necessario prendere in considerazione i seguenti punti:

- 01) Tutte le viti usate per l'installazione del dispositivo o di componenti dello stesso devono essere saldamente fissate e non devono essere corrose.
- 02) Non vi devono essere deformazioni sugli alloggiamenti, sugli elementi di fissaggio e sui punti di installazione.
- 03) Le componenti a movimento meccanico quali ad esempio assi, occhielli e altro, non devono recare segni di usura.
- 04) I cavi di alimentazione elettrica non devono recare segni di danni o usura meccanica.

Il dispositivo Edison Dot E1 richiede una manutenzione pressoché nulla. L'unità va comunque tenuta pulita. In caso contrario, l'emissione luminosa del faro potrebbe subire una diminuzione significativa. Scollegare l'alimentazione, quindi pulirla con un panno inumidito. Non immergere in liquidi. Pulire la lampada con un detergente per vetri e un panno morbido. Non usare alcol o solventi. Pulire le componenti interne una volta l'anno con una spazzola delicata e un aspirapolvere. Verificare che i collegamenti siano completamente asciutti prima di erogare alimentazione.

Sostituzione della lampada

- 01) Scollegare l'alimentazione principale.
- 02) Lasciar raffreddare il faro per almeno 15 minuti prima di spostarlo e sostituire la lampada.
- 03) Attenersi alle istruzioni per l'installazione della lampada, pagina 10.

Sostituzione del fusibile

Le sovratensioni momentanee, i corto-circuiti o fonti elettriche inadeguate potrebbero far saltare fusibili. Nel caso in cui il fusibile sia bruciato, il dispositivo non funzionerà. Nel caso in cui ciò si verifichi, invitiamo ad attenersi alle seguenti istruzioni:

- 01) Scollegare l'unità dalla presa di corrente elettrica.
- 02) Inserire un cacciavite a taglio nel coperchio del fusibile. Ruotare il cacciavite verso sinistra, e contemporaneamente esercitare una leggera pressione (ruotare e premere). Il fusibile verrà espulso.
- 03) Togliere il fusibile usato. Nel caso in cui sia marrone o comunque scuro, significa che è bruciato.
- 04) Inserire il fusibile sostitutivo nel supporto dove si trovava il vecchio fusibile. Reinserire il portafusibile. Verificare di servirsi di un fusibile dello stesso tipo e con le stesse specifiche tecniche. Consultare le specifiche tecniche sull'etichetta del prodotto per ulteriori dettagli in merito.

Guida alla risoluzione dei problemi

Questa guida alla risoluzione dei problemi è stata pensata per risolvere problemi semplici. Nel caso in cui si verifichi un problema, attenersi ai seguenti passaggi della seguente procedura in ordine fino a che non si trova una soluzione. Una volta che il dispositivo funziona correttamente, non eseguire nessuno dei seguenti passaggi.

Assenza di luce

Nel caso in cui il faro non funzioni correttamente, rivolgersi a un tecnico per eseguire un intervento. Ipotizzare tre potenziali aree di problema: l'alimentazione, la lampada, il fusibile.

- 01) Alimentazione. Verificare che l'unità sia collegata a una presa di corrente adeguata.
- 02) La lampada. Rimandiamo a pagina 9 per la sostituzione della lampada.
- 03) Il fusibile. Sostituire il fusibile. Rimandiamo a pagina 16 per la sostituzione del fusibile.
- 04) Nel caso in cui i precedenti punti sembrano essere in regola, collegare nuovamente l'unità alla presa di corrente.
- 05) Qualora non sia possibile determinare la causa del problema, non aprire il dispositivo Edison Dot E1, dato che ciò potrebbe danneggiare l'unità e la garanzia verrà invalidata.
- 06) Rendere il dispositivo al proprio rivenditore Showtec.

Nessuna risposta al DMX

Ipotizzare la presenza di problemi al cavo o ai connettori DMX, un'anomalia di funzionamento del controller o ancora un'anomalia di funzionamento della scheda DMX del dispositivo.

- 01) Controllare l'impostazione DMX. Verificare che gli indirizzi DMX siano corretti.
- 02) Controllare il cavo DMX: scollegare l'unità; sostituire il cavo DMX; collegare nuovamente alla corrente elettrica. Riprovare il controllo DMX.
- 03) Stabilire se il guasto è nel controller o nel faro. Il controller funziona correttamente con altri prodotti DMX? In caso negativo, far riparare il controller. In caso positivo, recarsi da un tecnico qualificato portando il cavo DMX e il dispositivo in questione.

| Problema | Possibile causa (Possibili cause) | Soluzione |
|--|---|---|
| Uno o più fari non funzionano per niente | Il dispositivo non riceve alimentazione. | <ul style="list-style-type: none"> ● Verificare che l'alimentazione sia attivata e che i cavi siano collegati. |
| | Fusibile primario bruciato. | <ul style="list-style-type: none"> ● Sostituire il fusibile. |
| Dispositivi resettati correttamente, ma tutti rispondono in modo irregolare oppure non rispondono al controller. | Il controller non è collegato. | <ul style="list-style-type: none"> ● Collegare il controller. |
| | L'uscita XLR a 3 poli del controller non coincide con l'ingresso XLR del primo dispositivo della catena (il segnale è invertito). | <ul style="list-style-type: none"> ● Installare un cavo con adattatore ad inversione di fase fra il controller e il primo dispositivo sulla catena. |
| Dispositivi resettati correttamente, ma alcuni rispondono in modo casuale oppure non rispondono al controller. | Qualità dati scadente. | <ul style="list-style-type: none"> ● Controllare la qualità dei dati. Nel caso in cui sia significativamente inferiore al 100%, il problema potrebbe essere una connessione dati scadente, cavi rotti o di bassa qualità, spinotto di terminazione mancante, o ancora un dispositivo difettoso che disturba la catena. |
| | Collegamento della catena dati scadente. | <ul style="list-style-type: none"> ● Ispezionare i collegamenti e i cavi. Intervenire sui collegamenti di qualità scadente. Riparare o sostituire i cavi danneggiati. |
| | Collegamento dati non concluso con uno spinotto di terminazione da 120 Ohm. | <ul style="list-style-type: none"> ● Inserire uno spinotto di terminazione nel jack di uscita dell'ultimo dispositivo della catena. |
| | Errata assegnazione degli indirizzi ai dispositivi. | <ul style="list-style-type: none"> ● Verificare l'impostazione degli indirizzi. |
| | Uno dei dispositivi è difettoso e disturba la trasmissione dei dati sulla catena. | <ul style="list-style-type: none"> ● Bypassare un faro alla volta fino a che non viene ripristinato il normale funzionamento; scollegare entrambi i connettori e collegarli direttamente insieme. ● Rivolgersi a un tecnico qualificato per riparare il faro difettoso. |
| | L'uscita XLR a 3 poli sui dispositivi non corrisponde (poli 2 e 3 invertiti). | <ul style="list-style-type: none"> ● Installare un cavo con adattatore ad inversione di fase fra i dispositivi, oppure invertire il polo 2 e 3 nel dispositivo che manifesta questo comportamento anomalo. |
| Assenza di luce oppure la lampada si spegne a intermittenza | Il dispositivo è troppo caldo. | <ul style="list-style-type: none"> ● Lasciar raffreddare il faro. ● Verificare che le prese d'aria non siano ostruite. ● Alzare l'aria condizionata. |
| | Lampada danneggiata. | <ul style="list-style-type: none"> ● Scollegare il dispositivo e sostituire la lampada. |
| | Le impostazioni dell'alimentazione non corrispondono alla tensione e alla frequenza CA locali | <ul style="list-style-type: none"> ● Scollegare il faro. Verificare le impostazioni e correggere ove necessario. |

Specifiche tecniche del prodotto

| | |
|---|--|
| Modello: | Showtec Edison Dot E1 |
| Tensione in ingresso: | 230 V CA, 50 Hz |
| Consumo di corrente: | 30 W |
| Fusibile: | T1AL/250V |
| Dimensioni: | 185 x 160 x 168 mm (lunghezza x larghezza x altezza) |
| Peso: | 1,4 kg |
| Effetti elettro-meccanici: | |
| Sorgente luminosa: | 1 x lampadina LED (non fornita in dotazione); Usare solo lampadine LED dimmerabili. |
| Portalampada: | E27 |
| Modalità di controllo: | Auto, Manuale, Controllata da audio, Master/Slave, DMX-512 |
| Canali DMX: | 1 canale |
| Onboard: | Display LCD per una facile configurazione |
| Alloggiamento: | Metallo & plastica con ritardante di fiamma |
| Color (Colore): | Nero |
| Collegamenti: | Connettore di alimentazione Pro INGRESSO(Blu)/USCITA(Grigio), INGRESSO/USCITA DMX a 3-poli |
| Lampada:* | |
| 83260 – Lampada a filamento LED E27 (4 W) | 83271 – Lampada a filamento LED T9, Filamento dritto (185 mm) |
| 83261 – Lampada a filamento LED E27 (5 W) | 83275 – Lampada a filamento LED BT180 (6 W) |
| 83262 – Lampada a filamento LED E27 (5 W) | 83276 – Lampada a filamento LED BT118 (6 W) |
| 83264 – Lampada a filamento LED E27 (5 W) | 83277 – Lampada a filamento LED G200 (6 W) |
| 83266 – Lampada a filamento LED T9, Filamento incrociato (300 mm) | 83278 – Lampada a filamento LED PS52 (6 W) |
| 83267 – Lampada a filamento LED T9, Filamento incrociato (225 mm) | 83279 – Lampada a filamento LED PS35 (6 W) |
| 83268 – Lampada a filamento LED T9, Filamento incrociato (185 mm) | 83280 – Lampada a filamento LED BTT80 (6 W) |
| 83269 – Lampada a filamento LED T9, Filamento dritto (300 mm) | 83281 – Lampada a filamento LED R160 (6 W) |
| 83270 – Lampada a filamento LED T9, Filamento dritto (225 mm) | |
| Temperatura ambiente massima t_a : | 40 °C |
| Temperatura massima dell'alloggiamento t_B : | 70 °C |
| Distanza minima: | |
| Distanza minima da superfici infiammabili: | 0,5 m |
| Distanza minima rispetto a un oggetto illuminato: | 1 m |

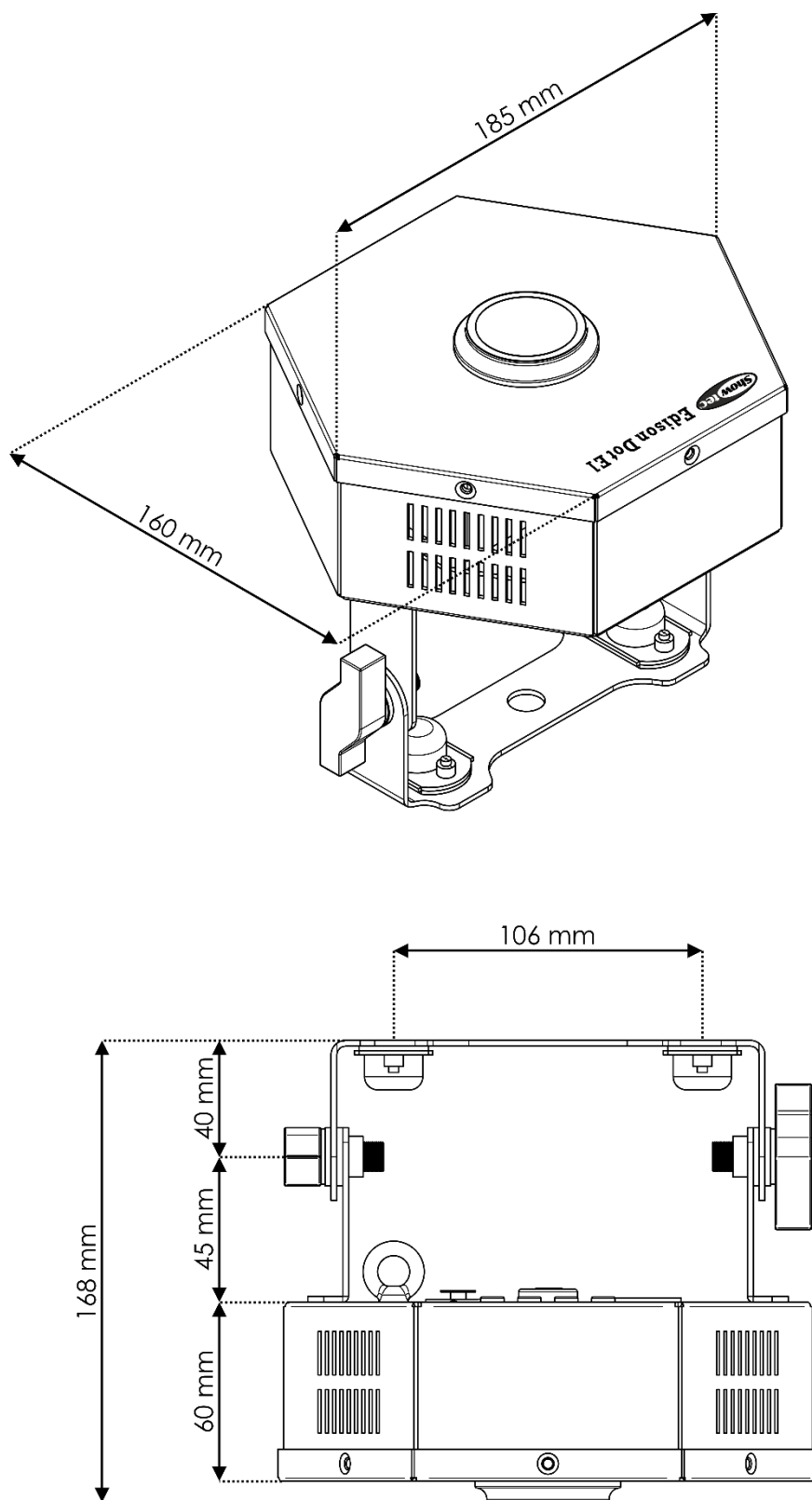
*: Potrebbero essere prodotte versioni per altre lampade. Verificare l'etichetta contenente le specifiche tecniche sul proprio prodotto.

Il design e le specifiche tecniche del prodotto sono soggette a variazioni senza preavviso.



Sito web: www.Showtec.info
E-mail: service@highlite.com

Dimensioni





©2019 Showtec