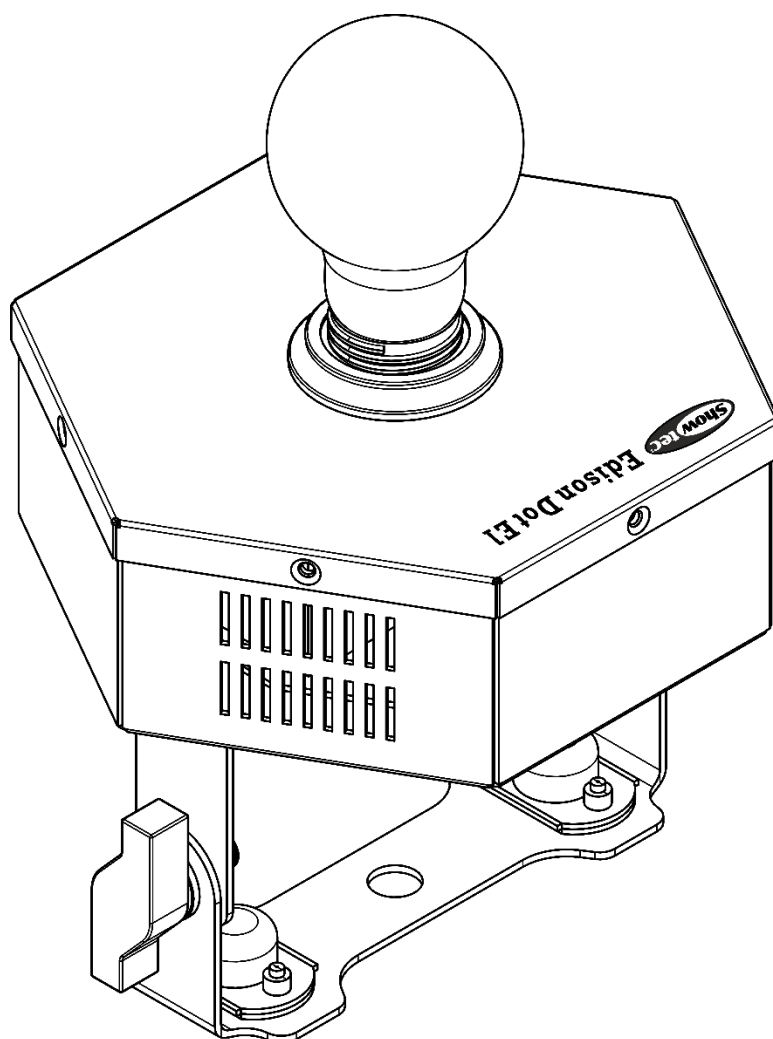




MANUEL D'UTILISATEUR



FRANÇAIS

Edison Dot E1

V1

Code commande : 30747

Table des matières

Avertissement	2
Consignes de sécurité	2
Conditions d'utilisation.....	4
Fixation	4
Instructions de renvoi	6
Réclamations.....	6
Description du système	7
Partie avant	7
Partie arrière.....	8
Installation	8
Configuration et fonctionnement	8
Installation de la lampe	9
Modes de contrôle	10
Un Edison (auto et manuel)	10
Un Edison (contrôle sonore).....	10
Plusieurs Edison (contrôle maître / esclave)	10
Plusieurs Edison (contrôle DMX)	11
Connexion de l'appareil	12
Câblage des données.....	12
Panneau de commande	13
Mode de contrôle	13
Adressage DMX.....	13
Vue d'ensemble	14
Options du menu principal	14
1. Mode de fonctionnement.....	14
1.1. Mode DMX.....	15
1.2. Mode de contrôle sonore	15
1.3. Mode automatique	15
1.4. Manuel.....	15
2. Dysfonctionnement du mode DMX	15
3. Réinitialisation	15
4. Adressage DMX	16
Canaux DMX	16
1 canal.....	16
Maintenance	16
Remplacement de la lampe.....	16
Remplacement d'un fusible	16
Résolution des problèmes	17
Absence de lumière.....	17
Absence de réponse au DMX.....	17
Spécifications du produit	19
Dimensions	20
Remarques	21

Avertissement



Pour votre propre sécurité, veuillez lire attentivement ce manuel de l'utilisateur!

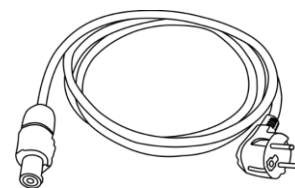
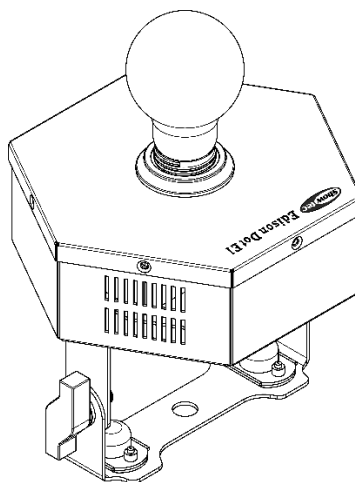


Consignes de déballage

Dès réception du produit, ouvrir la boîte en carton avec précautions et en vérifier le contenu. Veiller à ce que toutes les pièces s'y trouvent et soient en bon état. Si une pièce a été endommagée lors du transport ou si le carton lui-même porte des signes de mauvaise manipulation, en informer aussitôt le revendeur et conserver le matériel d'emballage pour vérification. Conserver la boîte en carton et tous les matériaux d'emballage. S'il est nécessaire de renvoyer l'appareil à l'usine, veiller à utiliser la boîte en carton et les matériaux d'emballage d'origine.

Le contenu expédié comprend :

- Showtec Edison Dot E1
- Câble d'alimentation professionnel (1,3 m)
- Manuel d'utilisateur



ATTENTION!

**Conservez l'appareil à l'abri de la pluie et de l'humidité !
Débranchez l'appareil avant d'ouvrir le boîtier !**



Consignes de sécurité

Toute personne participant à l'installation, au fonctionnement et à l'entretien de cet appareil doit :

- Être qualifiée ;
- Suivre les consignes de ce manuel.



**ATTENTION! Soyez prudent lorsque vous effectuez des opérations.
La présence d'une tension dangereuse constitue
un risque de choc électrique lié à la manipulation des câbles !**



Avant la première mise en marche de votre appareil, assurez-vous qu'aucun dommage n'a été causé pendant le transport.

Dans le cas contraire, contactez le revendeur.

Pour conserver votre matériel en bon état et vous assurer qu'il fonctionne correctement et en toute sécurité, il est absolument indispensable que vous suiviez les consignes et avertissements de sécurité de ce manuel.

Veillez noter que les dommages causés par tout type de modification manuelle apportée à l'appareil ne sont en aucun cas couverts par la garantie.

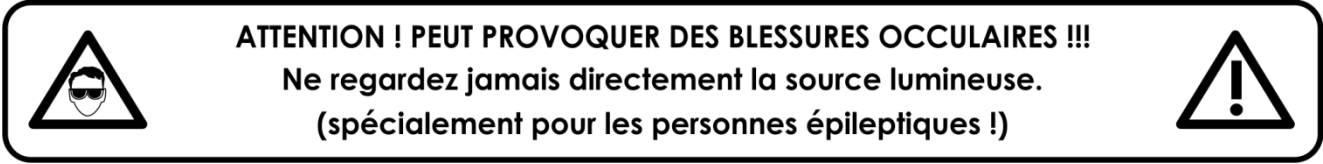
Cet appareil ne contient aucune pièce susceptible d'être réparée par l'utilisateur. S'adresser exclusivement à des techniciens qualifiés pour l'entretien.

IMPORTANT :

Le fabricant ne sera en aucun cas tenu responsable des dommages causés par l'irrespect de ce manuel ni par toutes modifications interdites de l'appareil.

- Ne mettez jamais en contact le cordon d'alimentation avec d'autres câbles ! Manipulez le cordon d'alimentation et tous les câbles reliés au courant secteur avec une extrême prudence !
- N'enlevez jamais l'étiquetage informatif et les avertissements indiqués sur l'appareil.
- Ne couvrez jamais le contact de masse avec quoi que ce soit.
- Ne placez jamais de matériaux devant la lampe.
- Ne faites jamais fonctionner l'appareil sans lampe !
- Ne regardez jamais directement la source lumineuse.
- Ne laissez jamais traîner de câbles par terre.
- N'insérez pas d'objets dans les orifices d'aération.
- Ne connectez pas cet appareil à un variateur d'intensité.
- N'allumez et n'éteignez pas l'appareil à des intervalles réduits. Vous pourriez nuire à sa longévité.
- Ne touchez pas le boîtier de l'appareil à mains nues durant le fonctionnement de celui-ci (le boîtier devient très chaud). Laissez-le refroidir au moins 5 minutes avant de le manipuler.
- Ne secouez pas l'appareil. Évitez tout geste brusque durant l'installation ou l'utilisation de l'appareil.
- Utilisez l'appareil uniquement dans des espaces intérieurs et évitez de le mettre en contact avec de l'eau ou tout autre liquide.
- Utilisez l'appareil uniquement après avoir vérifié que le boîtier est bien fermé et que les vis sont correctement serrées.
- N'utilisez l'appareil qu'une fois vous être familiarisé avec ses fonctions.
- Évitez les flammes et éloignez l'appareil des liquides ou des gaz inflammables.
- Remplacez toujours la lampe quand elle est abîmée ou déformée par la chaleur.
- Veillez toujours à garder un espace minimum d'air libre de 50 cm autour de l'appareil pour favoriser sa ventilation.
- Débranchez toujours l'appareil lorsqu'il n'est pas utilisé ou avant de le nettoyer ou de remplacer une lampe ! Prenez soin de manipuler le cordon d'alimentation uniquement par sa fiche. Ne retirez jamais celle-ci en tirant sur le cordon d'alimentation.
- Assurez-vous que l'appareil n'est pas exposé à une source importante de chaleur, d'humidité ou de poussière.
- Assurez-vous que la tension disponible n'est pas supérieure à celle indiquée sur le panneau situé à l'arrière.
- Assurez-vous que le cordon d'alimentation n'est pas endommagé et ne comporte aucune éraflure. Vérifiez régulièrement l'appareil et le cordon d'alimentation.
- Si vous heurtez ou laissez tomber l'appareil, débranchez-le immédiatement de la prise. Pour des raisons de sécurité, faites inspecter l'équipement par un technicien qualifié avant de le réutiliser.
- Si l'appareil a été exposé à de grandes différences de température (par exemple après le transport), ne le branchez pas immédiatement. La condensation qui se formerait à l'intérieur de l'appareil pourrait l'endommager. Laissez l'appareil hors tension et à température ambiante.
- Si votre produit Showtec ne fonctionne pas correctement, veuillez cesser de l'utiliser immédiatement. Emballez-le correctement (de préférence dans son emballage d'origine) et renvoyez-le à votre revendeur Showtec pour révision.
- À l'usage des adultes seulement. Le projecteur doit être installé hors de portée des enfants. Ne laissez jamais l'appareil fonctionner sans surveillance.
- N'essayez pas de shunter la protection thermostatique ou les fusibles.
- En cas de remplacement, utilisez uniquement des lampes et fusibles de même type ou de même calibre/puissance.
- L'utilisateur est responsable du positionnement et du fonctionnement corrects de l'Edison. Le fabricant décline toute responsabilité en cas de dommages causés par la mauvaise utilisation ou l'installation incorrecte de cet appareil.
- Laissez le temps à votre appareil de refroidir avant de remplacer la lampe.
- Cet appareil est répertorié sous la protection classe 1. Il est donc primordial de connecter le conducteur jaune / vert à la terre.

- Les réparations, maintenances et branchements électriques doivent être effectués par un technicien qualifié.
- GARANTIE : d'un (1) an à compter de la date d'achat.



Conditions d'utilisation

- Cet appareil ne doit pas être utilisé en permanence. Des pauses régulières vous permettront de le faire fonctionner pendant une longue période sans problèmes.
- La distance minimum entre l'éclairage et la surface illuminée doit être d'au moins 1 mètre.
- Pour éliminer l'usure et améliorer la durée de vie de l'appareil, prenez soin de le débrancher complètement de l'alimentation pendant les périodes de non utilisation, soit via le disjoncteur, soit en le débranchant directement.
- La température ambiante maximale $t_a = 40\text{ °C}$ ne devra jamais être dépassée.
- L'humidité relative ne doit pas dépasser 50 % à une température ambiante de 40 °C.
- Si cet appareil est utilisé d'une autre manière que celle décrite dans ce manuel, il peut être endommagé, et la garantie pourrait en être annulée.
- Toute autre utilisation peut être dangereuse et provoquer un court-circuit, des brûlures, une décharge électrique, un accident, etc.

L'utilisateur met non seulement sa propre sécurité en péril, mais également celle des autres !

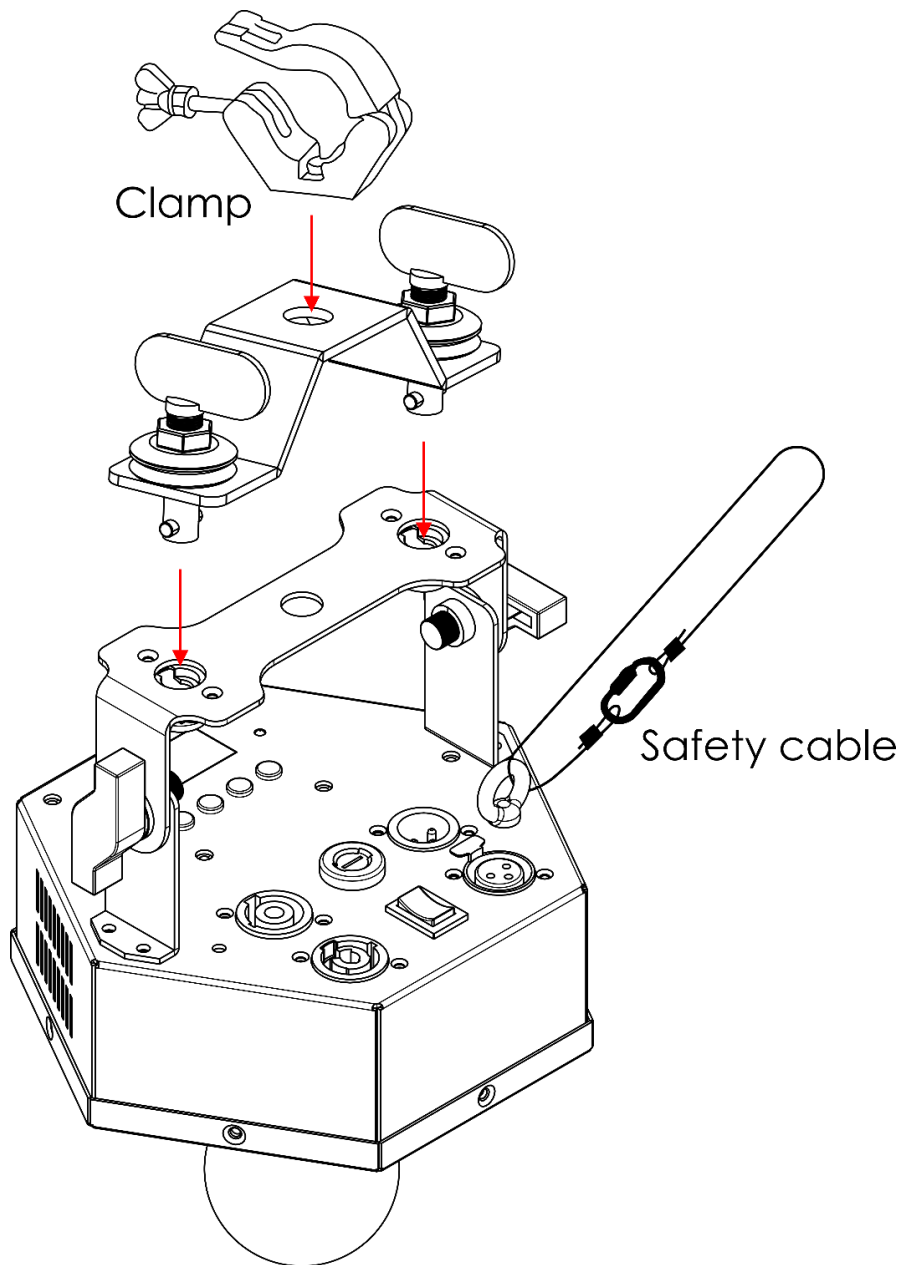
Fixation

Veillez suivre les directives européennes et nationales concernant la fixation, l'assemblage de structures et autres problèmes de sécurité.

*N'essayez pas d'installer cet appareil vous-même !
Confiez cette tâche à un revendeur autorisé !*

Procédure :

- Si l'Edison est suspendu à un plafond ou à une solive, un système de fixation professionnel doit être utilisé.
- Utilisez un collier pour monter son système de fixation au support de montage.
- Veillez toujours à ce que la fixation de l'Edison l'empêche d'osciller librement dans la pièce.
- L'installation doit toujours être effectuée avec un système d'attache de sécurité, comme par exemple un filet ou un câble de sécurité approprié.
- Lors de la fixation, du démontage ou de la révision de l'Edison, assurez-vous toujours que la zone située en dessous est dégagée et qu'aucune personne non autorisée ne s'y trouve.




L'Edison peut être placé sur n'importe quelle structure à l'aide des supports rapides et d'un collier.

Une mauvaise installation peut entraîner des dégâts importants ainsi que des blessures graves !

Branchement à la prise secteur

Branchez la fiche d'alimentation de l'appareil dans la prise secteur.
Veillez à toujours connecter le câble de la bonne couleur au bon endroit.

International	Câble UE	Câble Royaume- Uni	Câble USA	Broche
L	MARRON	ROUGE	JAUNE / CUIVRE	PHASE
N	BLEU	NOIR	ARGENTÉ	NEUTRE
	JAUNE / VERT	VERT	VERT	TERRE (PROTECTION)

Assurez-vous que votre appareil est toujours connecté à une prise de terre !

Une mauvaise installation peut entraîner des dégâts importants ainsi que des blessures graves !



Instructions de renvoi



S'acquitter de l'affranchissement postal de la marchandise renvoyée avant de l'expédier et utiliser les matériaux d'emballage d'origine ; aucun timbre de retour prépayé ne sera fourni. Étiqueter clairement l'emballage à l'aide du numéro d'autorisation de renvoi (RMA – Return Authorization Number). Les produits retournés sans numéro RMA seront refusés. Highlite déclinera les marchandises renvoyées et se dégagera de toute responsabilité. Contacter Highlite par téléphone, au +31 (0)455 667 723, ou par courriel, à l'adresse aftersales@highlite.com et demander un numéro RMA avant d'expédier l'appareil. L'utilisateur doit être prêt à fournir le numéro de modèle, le numéro de série ainsi qu'une brève description des raisons du renvoi. Veiller à bien emballer l'appareil, car tous les dommages subis durant le transport et résultant d'un emballage inadéquat seront à la charge du client. Highlite se réserve le droit de réparer ou de remplacer le ou les produits, à sa propre discrétion. Nous vous conseillons d'utiliser une méthode d'envoi sans risques : un emballage UPS approprié ou une double boîte.

Remarque : si l'appareil est accompagné d'un numéro RMA, inclure les informations suivantes sur un bout de papier et le placer dans la boîte.

- 01) Votre nom
- 02) Votre adresse
- 03) Votre numéro de téléphone
- 04) Une brève description des problèmes.

Réclamations

Le client est tenu de vérifier les marchandises livrées dès leur réception, afin de détecter tout problème ou défaut visible potentiel. Ces vérifications peuvent également avoir lieu après que nous l'ayons averti de la mise à disposition des marchandises. Le transporteur est responsable de tous les dommages ayant eu lieu durant le transport ; par conséquent, les dommages doivent être signalés au transporteur à réception de la marchandise.

En cas de dégât subi lors du transport, le client doit en informer l'expéditeur et lui soumettre toute réclamation. Signaler les dommages résultant du transport dans un délai d'un (1) jour suivant la réception de la livraison.

Toujours s'acquitter de l'affranchissement postal des biens retournés. Accompagner les marchandises renvoyées d'une lettre définissant les raisons du renvoi. Les renvois qui n'ont pas été prépayés seront refusés, à moins d'un accord précis stipulé par écrit.

Toute réclamation à notre encontre doit être faite par écrit ou par fax dans les 10 jours ouvrables suivant la réception de la facture. Une fois cette période écoulée, les réclamations ne seront plus traitées.

Les réclamations ne seront alors considérées que si le client a, jusqu'ici, respecté toutes les parties du contrat, sans tenir compte de l'accord d'où résulte l'obligation.

Description du système

Caractéristiques

L'Edison Dot E1 est un effet lumineux avec une grande puissance en sortie.

Tension d'entrée : 230°V C.A., 50°Hz

- Consommation : 30 W
- Source lumineuse : 1 x ampoule LED (non incluse) ; N'utilisez que des ampoules LED à intensité variable.
- Douille : E27
- Modes de contrôle : mode automatique, mode manuel, contrôle sonore, maître / esclave, DMX-512
- Canaux DMX : 1 canal
- Intégré : Écran LCD pour une configuration facile
- Boîtier : Métal et plastique ignifuge
- Prises : Connecteur d'alimentation Pro Power entrée (bleu) / sortie (gris), entrée / sortie DMX à 3 broches
- Couleur : noir
- Fusible : T1AL / 250 V
- Dimensions : 185 x 160 x 168 mm (l x L x H)
- Poids : 1,4 kg

Accessoires en option :

[75150](#) – Fixations Quick-lock

[83260](#) – Ampoule à filament LED E27 (4 W)

[83261](#) – Ampoule à filament LED E27 (5 W)

[83262](#) – Ampoule à filament LED E27 (5 W)

[83264](#) – Ampoule à filament LED E27 (5 W)

[83266](#) – Ampoule à filament LED T9, filament croisé (300 mm)

[83267](#) – Ampoule à filament LED T9, filament croisé (225 mm)

[83268](#) – Ampoule à filament LED T9, filament croisé (185 mm)

[83269](#) – Ampoule à filament LED T9, filament droit (300 mm)

[83270](#) – Ampoule à filament LED T9, filament droit (225 mm)

[83271](#) – Ampoule à filament LED T9, filament droit (185 mm)

[83275](#) – Ampoule à filament LED BT180 (6 W)

[83276](#) – Ampoule à filament LED BT118 (6 W)

[83277](#) – Ampoule à filament LED G200 (6 W)

[83278](#) – Ampoule à filament LED PS52 (6 W)

[83279](#) – Ampoule à filament LED PS35 (6 W)

[83280](#) – Ampoule à filament LED BTT80 (6 W)

[83281](#) – Ampoule à filament LED R160 (6 W)

Partie avant

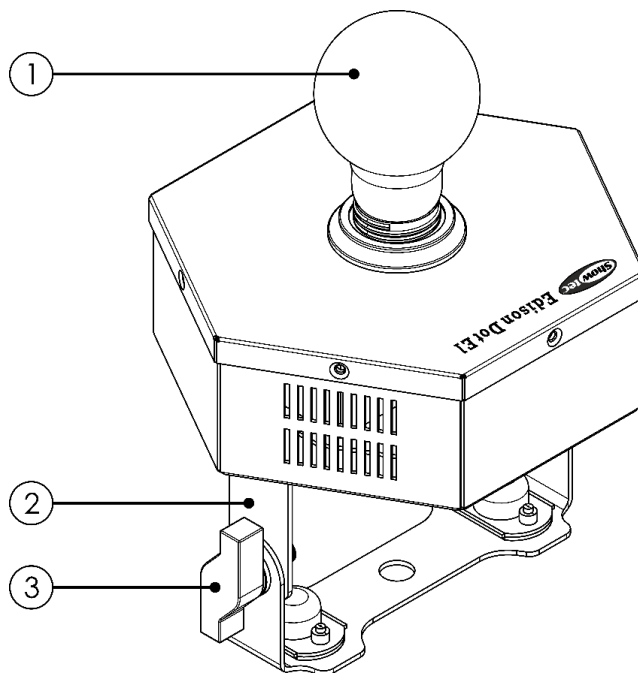


Schéma 1

01) Ampoule LED (non incluse)

02) Support de montage

03) Vis de réglage

Partie arrière

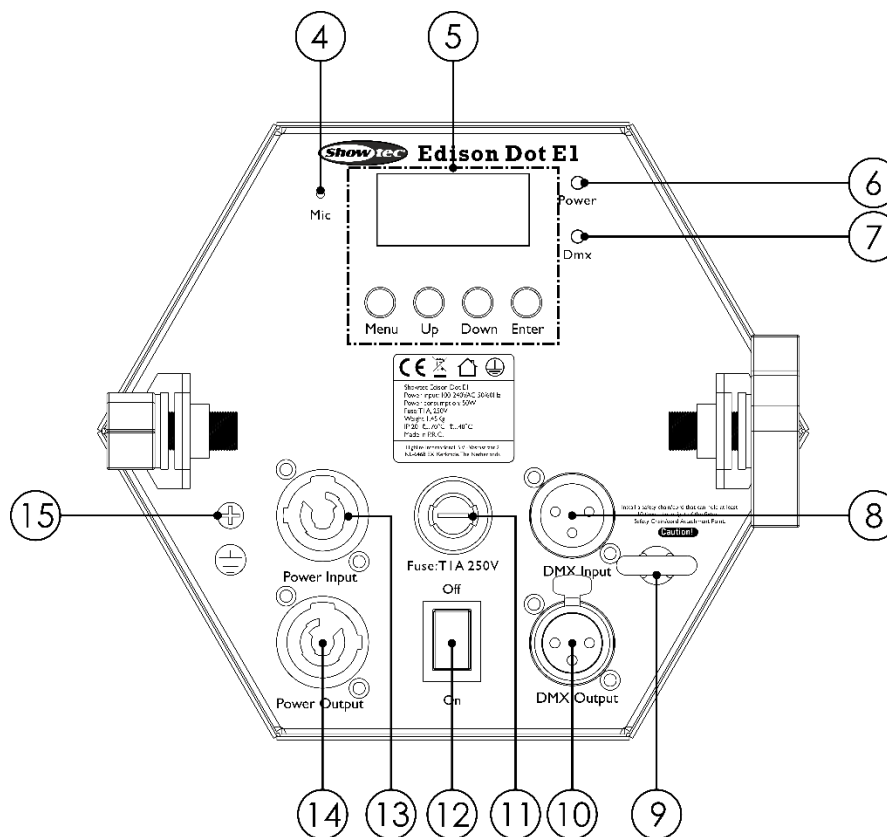


Schéma 2

- 04) Microphone intégré
- 05) Écran LCD + boutons de contrôle
- 06) Témoin d'alimentation LED
- 07) Témoin LED DMX
- 08) Entrée du connecteur de signal DMX à 3 broches
- 09) CÉillet de sécurité
- 10) Sortie du connecteur de signal DMX à 3 broches
- 11) Fusible T1A / 250 V
- 12) Interrupteur d'alimentation ON/OFF
- 13) Entrée du connecteur Pro Power 230 V (bleue)
- 14) Sortie du connecteur Pro Power 230 V (grise)
- 15) Connexion de mise à la terre

Installation

Retirez tout le matériel d'emballage de l'Edison Dot E1. Veillez à ce que la mousse et le plastique de rembourrage soient complètement retirés. Branchez tous les câbles.

N'alimentez pas le système avant de l'avoir correctement configuré et connecté.

Débranchez toujours l'appareil avant d'effectuer l'entretien ou la maintenance.

Les dommages causés par le non-respect du manuel ne sont pas couverts par la garantie.

Configuration et fonctionnement

Suivez les indications ci-dessous, en fonction du mode d'utilisation choisi.

Avant de brancher l'appareil, assurez-vous toujours que la tension d'alimentation correspond bien à celle du produit. N'essayez pas d'utiliser un produit fonctionnant en 120 V sur une alimentation de 230 V, ou inversement.

Connectez l'appareil à la source d'alimentation.

Installation de la lampe

Le Showtec Edison Dot E1 utilise les ampoules LED suivantes :

[83260](#) – Ampoule à filament LED E27 (4 W)

[83261](#) – Ampoule à filament LED E27 (5 W)

[83262](#) – Ampoule à filament LED E27 (5 W)

[83264](#) – Ampoule à filament LED E27 (5 W)

[83266](#) – Ampoule à filament LED T9, filament croisé (300 mm)

[83267](#) – Ampoule à filament LED T9, filament croisé (225 mm)

[83268](#) – Ampoule à filament LED T9, filament croisé (185 mm)

[83269](#) – Ampoule à filament LED T9, filament droit (300 mm)

[83270](#) – Ampoule à filament LED T9, filament droit (225 mm)

[83271](#) – Ampoule à filament LED T9, filament droit (185 mm)

[83275](#) – Ampoule à filament LED BT180 (6 W)

[83276](#) – Ampoule à filament LED BT118 (6 W)

[83277](#) – Ampoule à filament LED G200 (6 W)

[83278](#) – Ampoule à filament LED PS52 (6 W)

[83279](#) – Ampoule à filament LED PS35 (6 W)

[83280](#) – Ampoule à filament LED BTT80 (6 W)

[83281](#) – Ampoule à filament LED R160 (6 W)

Il est recommandé d'utiliser la lampe correspondant à votre appareil. Notez que des versions utilisant d'autres types de lampes pourront être proposées dans l'avenir. Vérifiez l'étiquette des spécifications du produit pour plus de détails.

Débranchez toujours l'appareil avant d'en effectuer l'entretien ou la maintenance.

La lampe doit être remplacée quand elle est abîmée ou déformée par la chaleur.

N'installez pas de lampes d'une puissance supérieure ! Leur intensité est plus élevée et elles dégagent des températures pour lesquelles l'appareil n'est pas conçu.

Les dommages causés par le non-respect du manuel ne sont pas couverts par la garantie.

- 01) Débranchez l'Edison de la prise de courant avant d'installer la lampe.
- 02) Retirez la lampe de la boîte et tenez-la par la base. Lisez les instructions concernant la lampe. Si vous touchez le verre de l'ampoule, essuyez-le avec un chiffon propre et non pelucheux et de l'alcool dénaturé.
- 03) Insérez la lampe dans le boîtier et tournez-la dans le sens des aiguilles d'une montre pour la fixer en position.

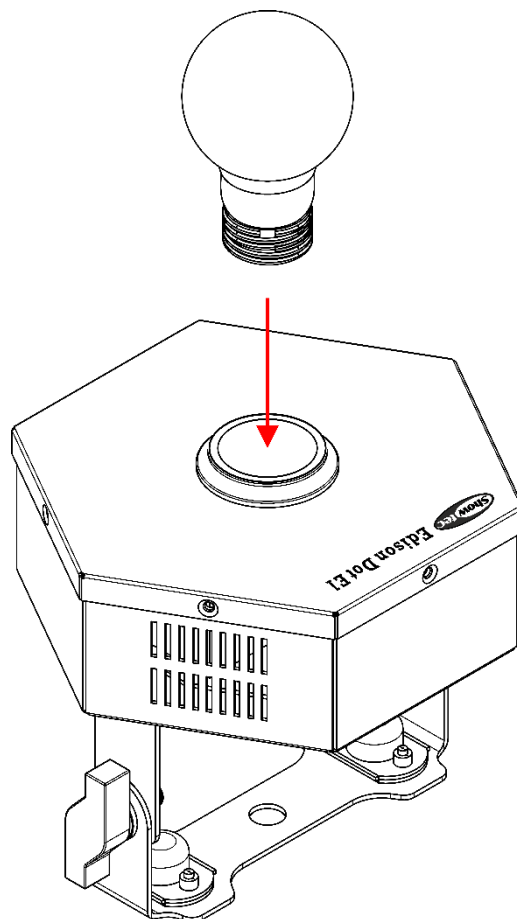


Schéma 3

Modes de contrôle

5 modes sont proposés :

- Automatique
- Manuel
- Contrôle sonore
- Maître / esclave.
- DMX-512 (1CH)

Un Edison (auto et manuel)

- 01) Fixez l'effet lumineux à une structure stable. Laissez au moins 0,5 mètre sur tous les côtés pour une bonne circulation d'air
- 02) Utilisez toujours un câble de sécurité (code de produit 70140 / 70141).
- 03) Branchez le bout du cordon d'alimentation sur une prise secteur.
- 04) Lorsque l'Edison n'est pas connecté par un câble DMX, il fonctionne en tant qu'appareil autonome.
Veuillez consulter la page 15 pour de plus amples informations sur le mode automatique et le mode manuel.

Un Edison (contrôle sonore)

- 01) Fixez l'effet lumineux à une structure stable. Laissez au moins 0,5 mètre sur tous les côtés pour une bonne circulation d'air
- 02) Utilisez toujours un câble de sécurité (code de produit 70140 / 70141).
- 03) Branchez le bout du cordon d'alimentation sur une prise secteur.
- 04) Allumez la musique. Si l'Edison est réglé sur le contrôle sonore, il réagit au rythme de la musique.
Veuillez consulter la page 15 pour de plus amples informations sur les options de contrôle sonore.

Plusieurs Edison (contrôle maître / esclave)

- 01) Fixez l'effet lumineux à une structure solide. Laissez au moins 0,5 mètre sur tous les côtés pour une bonne circulation d'air
- 02) Utilisez toujours un câble de sécurité (code de produit 70140 / 70141).
- 03) Utilisez un câble XLR à 3 broches pour connecter les Edison.
Les broches :

01)	Terre
02)	Signal -
03)	Signal +
- 04) Reliez les appareils conformément au schéma 4. Connectez la prise sortie (out) de la première unité DMX à la prise entrée (in) de la deuxième unité avec un câble signal DMX. Répétez l'opération pour connecter la seconde, la troisième et la quatrième unité.
Vous pouvez utiliser les mêmes fonctions sur l'appareil maître, comme cela est décrit à la page 15 (mode auto ou contrôle sonore). Cela signifie que vous pouvez définir le mode d'opération que vous voulez sur l'appareil maître et faire en sorte que tous les appareils esclaves réagissent de la même manière.



Plusieurs Edison (contrôle maître / esclave)

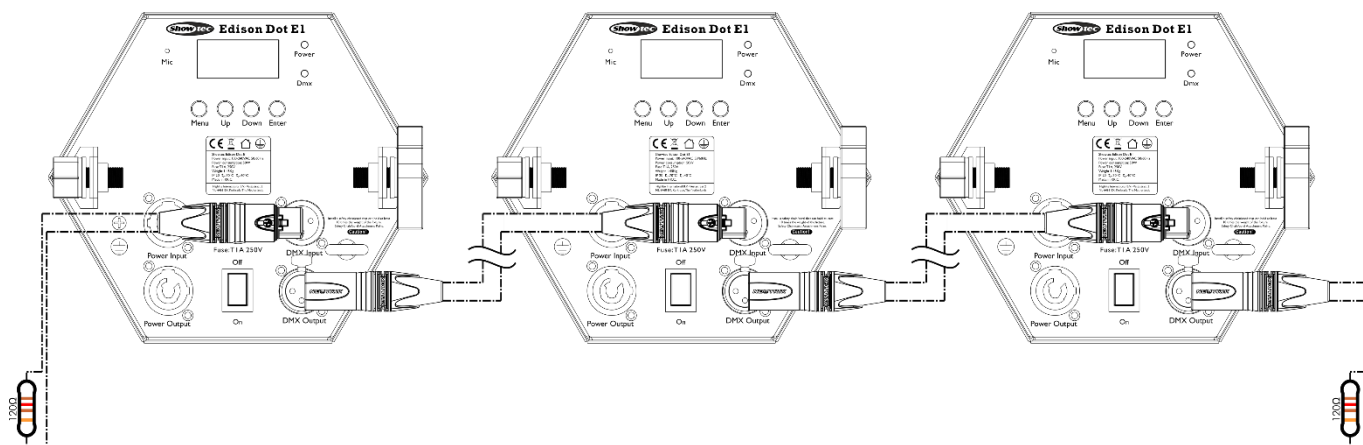


Schéma 4

Plusieurs Edison (contrôle DMX)

- 01) Fixez l'effet lumineux à une structure solide ou posez-le sur le sol. Laissez au moins 0,5 mètre sur tous les côtés pour une bonne circulation d'air
- 02) Utilisez toujours un câble de sécurité (code de produit 70140 / 70141).
- 03) Utilisez un câble DMX à 3 broches pour connecter les Edison et d'autres appareils.



- 04) Reliez les appareils conformément au schéma 5. Connectez avec un câble DMX une console d'éclairage à l'entrée de la première unité DMX. Connectez la prise sortie (out) de la première unité à la prise entrée (in) de la deuxième unité avec un câble DMX. Répétez l'opération pour relier les unités voulues.
- 05) Alimentation électrique : connectez les cordons d'alimentation électrique aux entrées Pro Power de chaque unité, puis branchez leurs autres bouts sur les prises secteur adéquates, en commençant par la première unité. N'alimentez pas le système avant de l'avoir correctement configuré et connecté.

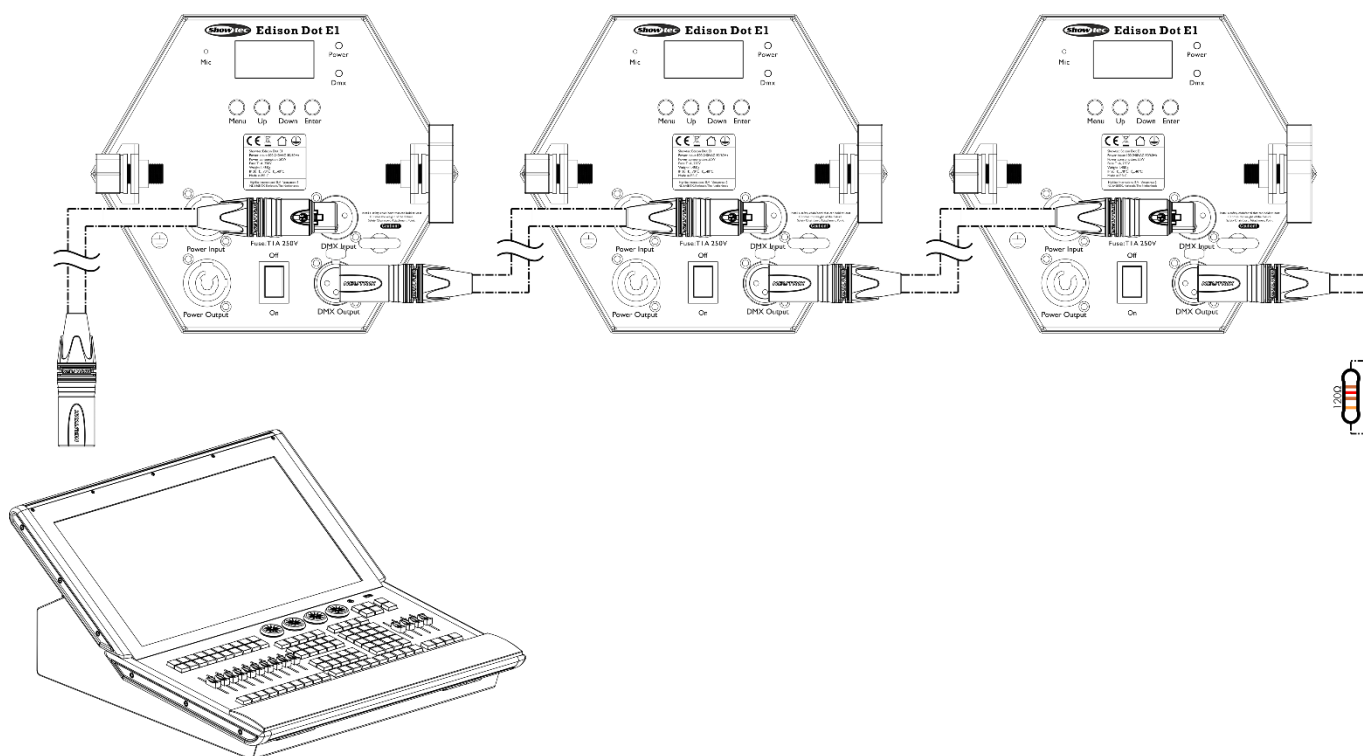


Schéma 5

Remarque : reliez tous les câbles avant de connecter à l'alimentation électrique

Connexion de l'appareil

Vous allez avoir besoin d'une ligne de données sérieelle pour générer des shows lumineux, que ce soit pour contrôler un ou plusieurs appareils par le biais d'une console de contrôle DMX-512 ou pour synchroniser des shows basés sur au moins deux appareils configurés préalablement en mode maître / esclave. Le nombre combiné de canaux requis par tous les appareils sur une ligne de données sérieelle détermine le nombre d'appareils que cette ligne peut prendre en charge.

Important : Les appareils reliés à une ligne de données sérieelle doivent être installés en série sur une seule ligne. Pour se conformer à la norme EIA-485, il est important de ne pas connecter plus de 30 appareils sur une seule ligne de données sérieelle. Le fait de connecter plus de 30 appareils sans recourir à un répartiteur opto-isolé DMX pourrait en effet détériorer le signal DMX numérique.



Distance maximum de ligne DMX recommandée : 100 mètres

Nombre maximum d'appareils recommandé sur une ligne DMX : 30.

Nombre maximum d'appareils recommandé sur une liaison d'alimentation en 120V : 60.

Nombre maximum d'appareils recommandé sur une liaison d'alimentation en 230V : 120.

Câblage des données

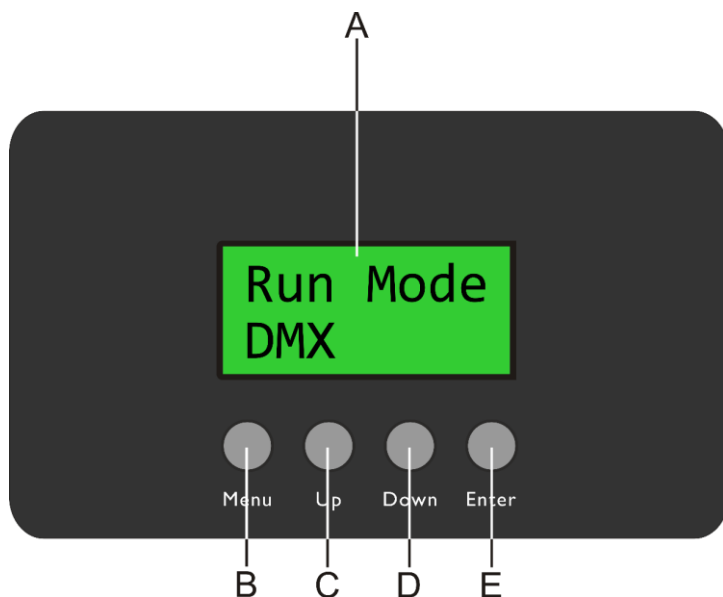
Pour relier des appareils entre eux, vous devez utiliser des câbles de données. Vous pouvez soit acheter des câbles DMX DAP Audio certifiés directement auprès d'un revendeur / distributeur, soit en fabriquer vous-même. Si vous choisissez cette solution, veuillez utiliser des câbles de données pouvant gérer un signal de haute qualité et étant peu sensibles aux interférences électromagnétiques.

Câbles de données DMX DAP Audio

- Câble de microphone basique DAP Audio multi emploi. XLR/M 3 broches > XLR/F 3 broches **Code commande** FL01150 (1,5 m), FL013 (3 m), FL016 (6 m), FL0110 (10 m), FL0115 (15 m), FL0120 (20 m).
- Câble de données de type X DAP Audio XLR / M 3 broches > XLR / F 3 broches. **Code commande** FLX0175 (0,75 m), FLX01150 (1,5 m), FLX013 (3 m), FLX016 (6 m), FLX0110 (10 m).
- Câble DAP Audio, idéal pour les utilisateurs exigeants, bénéficiant d'une qualité audio exceptionnelle et de connecteurs fabriqués par Neutrik®. **Code commande** FL71150 (1,5 m), FL713 (3 m), FL716 (6 m), FL7110 (10 m).
- Câble DAP Audio, idéal pour les utilisateurs exigeants, bénéficiant d'une qualité audio exceptionnelle et de connecteurs fabriqués par Neutrik®. **Code commande** FL7275 (0,75 m), FL72150 (1,5 m), FL723 (3 m), FL726 (6 m), FL7210 (10 m).
- Câble 110 ohms DAP Audio avec transmission des signaux numériques. **Code commande** FL0975 (0,75 m), FL09150 (1,5 m), FL093 (3 m), FL096 (6 m), FL0910 (10 m), FL0915 (15 m), FL0920 (20 m).
- Câble de données DAP Audio DMX/AES-EBU, XLR/M 5 broches > XLR/F 5 broches. **Code commande** FL08150 (1,5 m), FL083 (3 m), FL086 (6 m), FL0810 (10 m), FL0820 (20 m).
- Adaptateur DMX DAP Audio : 5 broches / 3 broches. **Code commande** FLA29.
- Adaptateur DMX DAP Audio : 3 broches / 5 broches. **Code commande** FLA30.
- Câble DAP Audio DMX Terminator à 3 broches. **Code commande** FLA42.
- Câble DAP Audio DMX Terminator à 5 broches. **Code commande** FLA43.

L'Edison Dot E1 peut être utilisé avec une console de contrôle en **mode contrôle** ou sans console en **mode autonome**.

Panneau de commande



- A) Écran LCD
- B) Bouton MENU
- C) Bouton UP (défilement vers le haut)
- D) Bouton DOWN (défilement vers le bas)
- E) Bouton ENTER

Schéma 6

Mode de contrôle

Les appareils adressés individuellement sur un câble et connectés à la console de contrôle. Les appareils répondent au signal DMX de la console de contrôle. (Si vous avez sélectionné et sauvegardé une adresse DMX, la console de contrôle l'affiche automatiquement la fois suivante).

Adressage DMX

Le panneau de contrôle situé sur la face avant de la base vous permet d'assigner des adresses DMX à l'appareil. Il s'agit du premier canal avec lequel l'Edison répondra à la console de contrôle.

Si vous utilisez la console, retenez que l'appareil possède 1 canal.

Si vous utilisez plusieurs Edison, assurez-vous de définir correctement l'adressage DMX.

Ainsi, l'adresse DMX du premier Edison devrait être **1 (001)** ; celle du second Edison devrait être **1 + 1 = 2 (002)** ; celle du troisième Edison devrait être **2 + 1 = 3 (003)**, etc.

Assurez-vous qu'il n'y a pas de superposition entre les canaux pour pouvoir contrôler chaque Edison correctement. Si un ou plusieurs Edison partagent une même adresse, ils fonctionneront de la même manière.

Contrôle :

Après avoir défini les adresses de tous les Edison, vous pouvez commencer à les faire fonctionner par le biais de votre console de contrôle de l'éclairage.

Remarque : Une fois allumé, l'Edison détecte automatiquement si des données DMX 512 sont reçues ou non. Si aucune donnée n'est reçue au niveau de la prise DMX, la « LED » située sur le panneau de contrôle ne clignotera pas.

Le problème peut être lié au fait que :

- Le câble XLR venant du contrôleur n'est pas connecté à l'entrée de l'Edison Dot E1 ;
- La console de contrôle n'est pas branchée ou est défectueuse, le câble ou le connecteur est défectueux ou les câbles de signaux sont permutés dans la prise entrante.

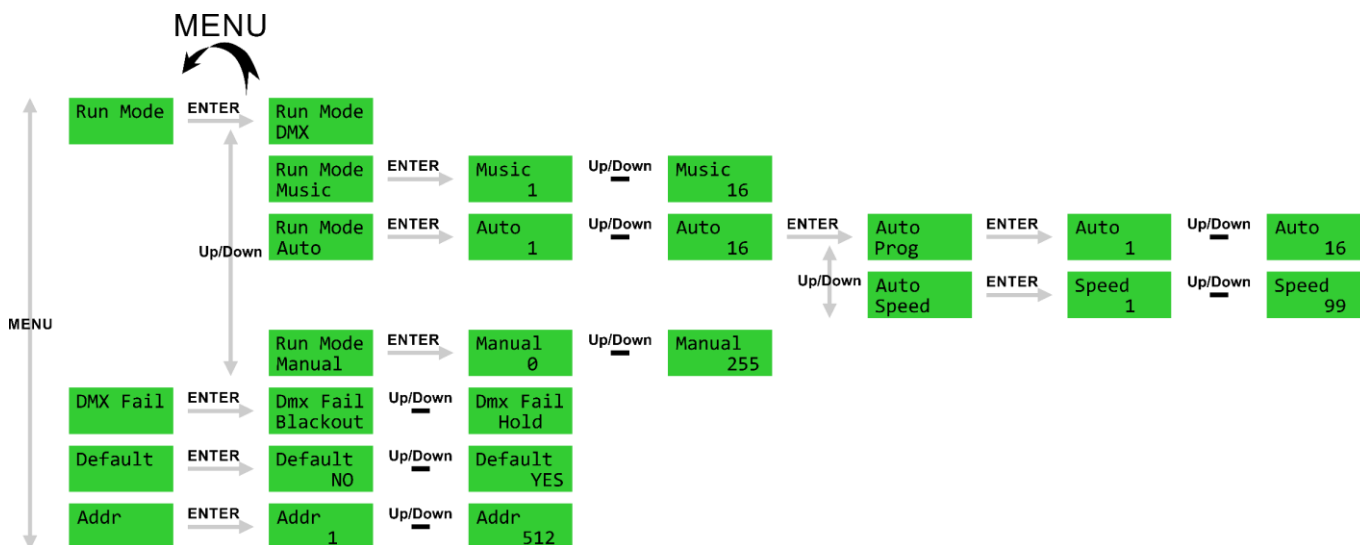
Remarque : il est nécessaire d'insérer un bouchon de terminaison XLR (120 ohms) dans le dernier appareil afin d'assurer une transmission correcte sur la ligne DMX.

⚠ L'écran s'éteint au bout de 10 secondes ⚠

Si vous n'appuyez sur aucun bouton pendant 10 secondes, l'affichage s'éteint. Pour allumer l'affichage, appuyez sur le bouton MENU, UP, DOWN ou ENTER.

Une fois que vous avez appuyé sur ce bouton, l'écran s'allume.

Vue d'ensemble



Options du menu principal

Au démarrage, l'appareil affiche la version actuelle du logiciel **Edi-Dot Ver 1.02**.
Après 10 secondes, l'écran affiche le menu principal.

Run Mode	Mode de fonctionnement
DMX Fail	Dysfonctionnement du mode DMX
Default	Réinitialisation
Addr	Adressage DMX

1. Mode de fonctionnement

Ce menu vous permet de régler le mode de fonctionnement souhaité.

01) Une fois dans le menu principal, appuyez sur le bouton **MENU** jusqu'à ce que l'écran affiche

Run Mode

02) Appuyez sur le bouton **ENTER** pour ouvrir le menu.

03) Appuyez sur les boutons **UP / DOWN** pour choisir l'un des 4 modes d'utilisation :

Run Mode DMX	Mode DMX
Run Mode Music	Mode contrôle sonore
Run Mode Auto	Mode automatique
Run Mode Manual	Mode manuel

04) Appuyez sur le bouton **ENTER** pour ouvrir le menu souhaité.

1.1. Mode DMX

Ce menu permet de contrôler l'appareil avec une console de contrôle DMX.

1.2. Mode de contrôle sonore

Dans ce menu, l'appareil réagira au rythme de la musique de fond.

- 01) Appuyez sur les boutons **UP/DOWN** pour choisir l'un des 16 programmes de contrôle sonore.
- 02) Appuyez sur le bouton **ENTER** pour confirmer votre choix.
- 03) L'appareil réagit à présent au rythme de la musique diffusée grâce au microphone intégré.

1.3. Mode automatique

Ce menu vous permet de lancer les programmes intégrés souhaités.

- 01) Appuyez sur les boutons **UP / DOWN** pour choisir l'un des 16 programmes intégrés.
- 02) Appuyez sur le bouton **ENTER** pour confirmer.
- 03) Appuyez sur les boutons **UP / DOWN** pour choisir l'un des 2 menus suivants :

Auto
Prog

Choix du programme

Auto
Speed

Vitesse du programme

- 04) Appuyez sur le bouton **ENTER** pour ouvrir le menu souhaité.
 - Si vous ouvrez **Auto Prog**, appuyez sur les boutons **UP / DOWN** pour sélectionner l'un des 16 programmes intégrés.
 - Si vous ouvrez **Auto Speed**, appuyez sur les boutons **UP / DOWN** pour régler la vitesse du programme. La plage de réglage est comprise entre 1 et 100, de lent à rapide.
- 05) Appuyez sur le bouton **ENTER** pour confirmer/enregistrer les modifications.

1.4. Manuel

Ce menu vous permet de définir manuellement la luminosité de l'ampoule LED.

- 01) Appuyez sur les boutons **UP / DOWN** pour choisir la luminosité de l'ampoule LED. La plage de réglage est comprise entre 0 et 255, de sombre à luminosité maximale.
- 02) Appuyez sur le bouton **ENTER** pour enregistrer les modifications.

2. Dysfonctionnement du mode DMX

Ce menu vous permet de régler le comportement de l'appareil en cas d'erreur du signal DMX.

- 01) Une fois dans le menu principal, appuyez sur le bouton **MENU** jusqu'à ce que l'écran affiche **DMX Fail**.
- 02) Appuyez sur le bouton **ENTER** pour ouvrir le menu.
- 03) Appuyez sur les boutons **UP / DOWN** pour choisir l'une des 2 options suivantes :

Dmx Fail
Blackout

L'appareil coupe la sortie lumineuse.

Dmx Fail
Hold

L'appareil utilise le dernier signal DMX reçu correctement afin que la performance ne soit pas interrompue.

- 04) Appuyez sur le bouton **ENTER** pour confirmer.

3. Réinitialisation

Ce menu vous permet de restaurer les paramètres d'usine par défaut.

- 01) Une fois dans le menu principal, appuyez sur le bouton **MENU** jusqu'à ce que l'écran affiche **Default**.
- 02) Appuyez sur le bouton **ENTER** pour ouvrir le menu.
- 03) Appuyez sur les boutons **UP / DOWN** pour choisir entre YES et NO.

- 04) Appuyez sur le bouton **ENTER** pour confirmer.
- 05) Si vous choisissez YES, les paramètres d'usine par défaut seront restaurés.

4. Adressage DMX

Ce menu vous permet de définir l'adresse DMX.

- 01) Une fois dans le menu principal, appuyez sur le bouton **MENU** jusqu'à ce que l'écran affiche

Addr

- 02) Appuyez sur le bouton **ENTER** pour ouvrir le menu.
- 03) Utilisez les boutons **UP / DOWN** pour sélectionner l'adresse requise. La plage de réglages est comprise entre 001 et 512.
- 04) Appuyez sur le bouton **ENTER** pour enregistrer les modifications.

Canaux DMX

1 canal

Canal 1 – variateur d'intensité

0 - 255 Variateur d'intensité allant de sombre à clair

Maintenance

L'utilisateur doit s'assurer que les aspects liés à la sécurité et les installations techniques sont inspectés par un expert, chaque année, au cours d'un test d'acceptation et une fois par an par une personne qualifiée.

Il faut tenir compte des points suivants durant l'inspection :

- 01) Toutes les vis utilisées pour l'installation de l'appareil ou des parties de celui-ci doivent être bien vissées et ne pas être corrodées.
- 02) Les boîtiers, fixations et systèmes d'installation ne devront comporter aucune déformation.
- 03) Les pièces mécaniques mobiles, les essieux ou les goupilles par exemple, ne devront présenter aucune trace d'usure.
- 04) Les fils d'alimentation ne devront présenter aucune trace de dommage ou de fatigue des matériaux.

L'Edison Dot E1 ne requiert presque aucune maintenance. Cependant, vous devez veiller à ce que l'appareil reste propre. Si tel n'est pas le cas, le niveau de luminosité de l'appareil pourrait nettement chuter. Débranchez la prise de courant puis nettoyez le couvercle à l'aide d'un chiffon humide. Ne plongez sous aucun prétexte l'appareil dans un liquide. Nettoyez la lampe avec un nettoyant vitres et un chiffon doux. N'utilisez ni alcool ni solvants.

Prenez soin de nettoyer les composants internes une fois par an avec une brosse douce et un aspirateur. Assurez-vous que les connexions soient parfaitement sèches avant de brancher à l'alimentation électrique.

Remplacement de la lampe

- 01) Déconnectez l'alimentation principale.
- 02) Laissez refroidir l'appareil au moins 15 minutes avant de remplacer la lampe.
- 03) Suivez les indications détaillées en page 9 concernant l'installation de la lampe.

Remplacement d'un fusible

Une hausse de tension, un court-circuit ou une alimentation électrique inappropriée peut faire griller un fusible. Si cela arrive, le produit ne pourra en aucun cas fonctionner. Vous devrez alors suivre les indications ci-dessous.

- 01) Débranchez l'appareil de la prise de courant.
- 02) Insérez un tournevis à tête plate dans la rainure située sur le couvercle du fusible. Tournez le tournevis vers la gauche, tout en poussant un petit peu (tournez et poussez). Cela permet au fusible de sortir de son emplacement.

- 03) Retirez le fusible usagé. S'il est brun ou translucide, c'est qu'il a grillé.
- 04) Insérez le fusible de remplacement dans le porte-fusible. Remettez le porte-fusible. Assurez-vous d'utiliser un fusible de même type et spécification. Consultez l'étiquette des spécifications du produit pour plus de détails.

Résolution des problèmes

Ce guide de résolution des problèmes vise à vous aider à résoudre des problèmes simples. Pour ce faire, vous devez suivre les étapes suivantes dans l'ordre afin de trouver une solution. Dès que l'appareil fonctionne à nouveau correctement, ne suivez plus les étapes suivantes.

Absence de lumière

Si l'effet lumineux ne fonctionne pas bien, confiez-en la réparation à un technicien.

Il se peut que le problème soit lié : à l'alimentation, à la lampe ou au fusible.

- 01) Alimentation. Vérifiez que l'appareil est branché sur la bonne alimentation.
- 02) Lampe. Reportez-vous à la page 9 pour remplacer la lampe.
- 03) Fusible. Remplacez le fusible. Reportez-vous à la page 16 pour remplacer le fusible.
- 04) Si tout ce qui est mentionné ci-dessus semble fonctionner correctement, rebranchez l'appareil.
- 05) Si vous ne parvenez pas à déterminer la cause du problème, n'ouvrez en aucun cas l'Edison Dot E1, cela pourrait abîmer l'unité et annuler la garantie.
- 06) Rapportez l'appareil à votre revendeur Showtec.

Absence de réponse au DMX

Il se peut que le problème soit lié au câble ou aux connecteurs DMX ou à un mauvais fonctionnement de la console de contrôle ou de la carte DMX d'effets lumineux.

- 01) Vérifiez le réglage DMX. Assurez-vous que les adresses DMX sont correctes.
- 02) Vérifiez le câble DMX : débranchez l'appareil, changez le câble DMX puis reconnectez l'appareil à l'alimentation. Essayez à nouveau votre console DMX.
- 03) Déterminez si la console de contrôle ou l'effet lumineux est en cause. La console de contrôle fonctionne-t-elle correctement avec d'autres produits DMX ? Si ce n'est pas le cas, vous devez la faire réparer. Si elle fonctionne correctement avec d'autres produits DMX, amenez le câble DMX et l'effet lumineux à un technicien qualifié.

Problème	Cause(s) probable(s)	Solution(s)
Un ou plusieurs appareils ne fonctionnent pas du tout.	L'alimentation est défectueuse.	<ul style="list-style-type: none"> ● Vérifiez que l'appareil est allumé et que les câbles sont correctement branchés.
	Le fusible principal a grillé.	<ul style="list-style-type: none"> ● Remplacez le fusible.
Les appareils se réinitialisent correctement mais répondent tous à la console de contrôle de manière irrégulière, voire ne lui répondent pas du tout.	La console de contrôle n'est pas connectée.	<ul style="list-style-type: none"> ● Connectez la console de contrôle.
	La sortie XLR à 3 broches de la console de contrôle ne correspond pas à l'entrée XLR du premier appareil sur la chaîne DMX (ex. : le signal est inversé).	<ul style="list-style-type: none"> ● Installez un câble d'inversion de phase entre la console de contrôle et le premier appareil sur la liaison.
Les appareils se réinitialisent correctement mais ils répondent tous à la console de contrôle de manière irrégulière, voire ne lui répondent pas du tout.	Données de mauvaise qualité.	<ul style="list-style-type: none"> ● Vérifiez la qualité des données. Si elle est très inférieure à 100 %, le problème peut être dû à une mauvaise connexion de la ligne, à des câbles de mauvaise qualité ou cassés, à l'absence d'un bouchon de terminaison ou encore au fait qu'un appareil perturbe la liaison.
	Mauvaise connexion de ligne.	<ul style="list-style-type: none"> ● Vérifiez les branchements et les câbles. Remédiez aux mauvais branchements. Réparez ou remplacez les câbles abîmés.
	La ligne ne se termine pas sur un bouchon de terminaison de 120 ohms.	<ul style="list-style-type: none"> ● Insérez un bouchon de terminaison dans la prise de sortie du dernier projecteur de la liaison.
	Adressage incorrect des appareils.	<ul style="list-style-type: none"> ● Vérifiez le réglage des adresses.
	L'un des appareils est défectueux et perturbe la transmission des données sur la liaison.	<ul style="list-style-type: none"> ● Shuntez les appareils un par un, jusqu'à ce que le système fonctionne à nouveau : débranchez les deux prises et branchez-les directement l'une dans l'autre. ● Faites réviser l'appareil défectueux par un technicien qualifié.
Les appareils sont équipés de prises XLR à 3 broches qui ne correspondent pas (broches 2 et 3 inversées)	<ul style="list-style-type: none"> ● Installez un câble d'inversion de phase entre les appareils ou permutez les broches 2 et 3 de l'appareil qui se comporte de manière irrégulière. 	
Pas de lumière ou le projecteur s'éteint de manière intermittente.	L'appareil est trop chaud.	<ul style="list-style-type: none"> ● Laissez-le refroidir. ● Assurez-vous que les orifices d'aération ne sont pas obstrués. ● Allumez la climatisation.
	Lampe endommagée.	<ul style="list-style-type: none"> ● Débranchez l'appareil et remplacez la lampe.
	Les réglages de l'alimentation ne correspondent pas à la tension et à la fréquence C.A.	<ul style="list-style-type: none"> ● Déconnectez l'appareil. Vérifiez les réglages et modifiez-les si nécessaire.

Spécifications du produit

Modèle :	Showtec Edison Dot E1
Tension d'entrée :	230V C.A., 50°Hz
Consommation :	30 W
Fusible :	T1A L / 250 V
Dimensions :	185 x 160 x 168 mm (l x L x H)
Poids :	1,4 kg
Effets électromécaniques :	
Source lumineuse :	1 x ampoule LED (non incluse) ; N'utilisez que des ampoules LED à intensité variable.
Douille :	E27
Modes de contrôle :	Mode automatique, mode manuel, contrôle sonore, maître / esclave, DMX-512
Canaux DMX :	1 canal
Intégré :	Écran LCD pour une configuration facile
Boîtier :	Métal et plastique ignifuge
Couleur :	Noir
Prises :	Connecteur d'alimentation Pro Power entrée (bleu) / sortie (gris), entrée / sortie DMX à 3 broches
Lampe :*	
83260 – Ampoule à filament LED E27 (4 W)	83275 – Ampoule à filament LED BT180 (6 W)
83261 – Ampoule à filament LED E27 (5 W)	83276 – Ampoule à filament LED BT118 (6 W)
83262 – Ampoule à filament LED E27 (5 W)	83277 – Ampoule à filament LED G200 (6 W)
83264 – Ampoule à filament LED E27 (5 W)	83278 – Ampoule à filament LED PS52 (6 W)
83266 – Ampoule à filament LED T9, filament croisé (300 mm)	83279 – Ampoule à filament LED PS35 (6 W)
83267 – Ampoule à filament LED T9, filament croisé (225 mm)	83280 – Ampoule à filament LED BTT80 (6 W)
83268 – Ampoule à filament LED T9, filament croisé (185 mm)	83281 – Ampoule à filament LED R160 (6 W)
83269 – Ampoule à filament LED T9, filament droit (300 mm)	
83270 – Ampoule à filament LED T9, filament droit (225 mm)	
83271 – Ampoule à filament LED T9, filament droit (185 mm)	
Température ambiante max. t_a	40 °C
Température max. du boîtier t_B :	70 °C
Distance minimum :	
Distance minimum des surfaces inflammables :	0,5 m
Distance minimum de l'objet éclairé :	1 m

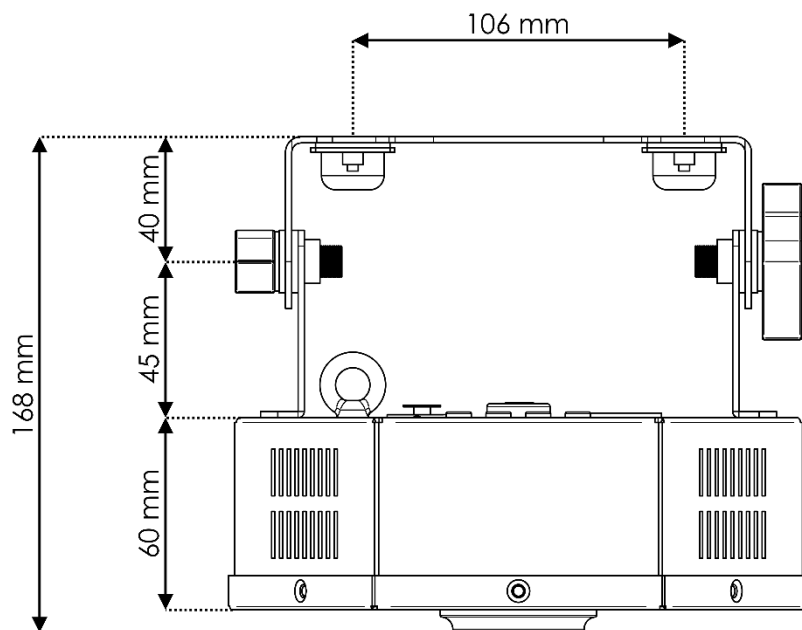
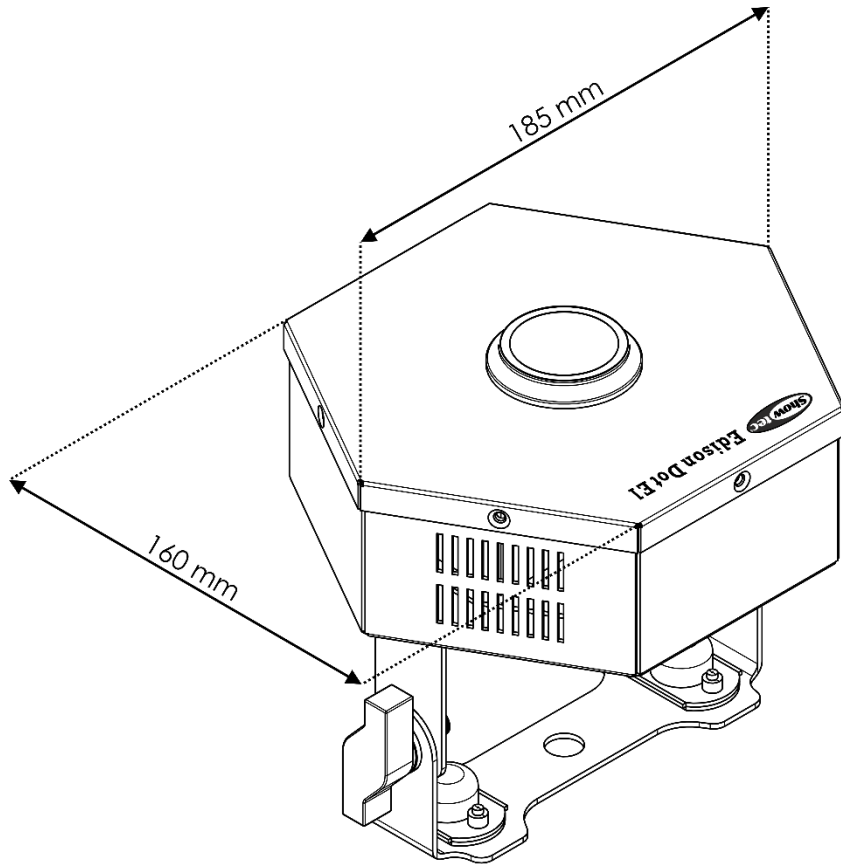
* : des versions différentes de lampes peuvent être produites. Veuillez vérifier l'étiquette des spécifications du produit.

La conception et les caractéristiques du produit sont soumises à modification sans avis préalable.



Site web : www.Showtec.info
Adresse électronique : service@highlite.com

Dimensions





©2019 Showtec