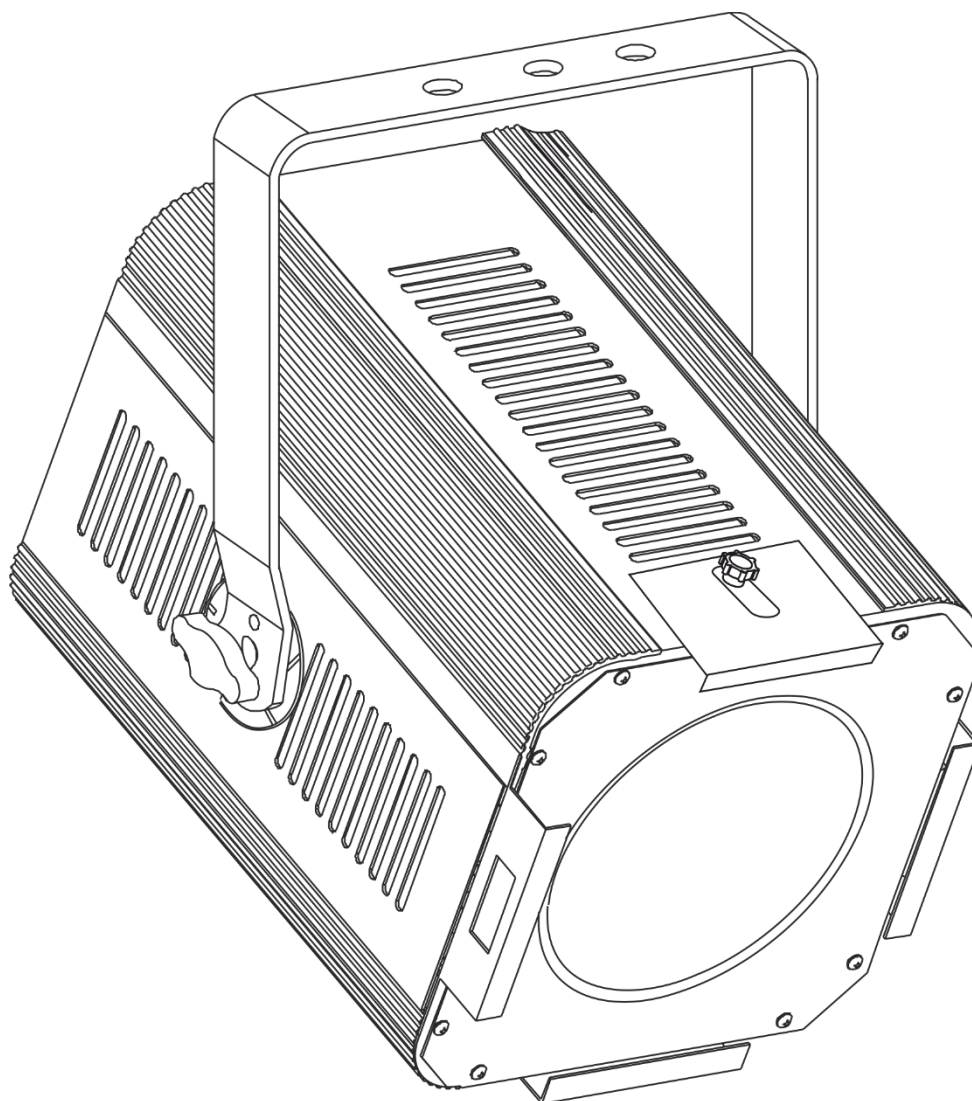




**HANDBUCH**



**DEUTSCH**

## **StageBeam 300/500W Fresnel V2**

**Bestellnummer: 30530**

## Inhaltsverzeichnis

---

<b>Warnung</b> .....	2
Sicherheitshinweise .....	2
Bestimmungsgemäßer Gebrauch .....	4
Montage .....	4
Rückgabe .....	6
Reklamationen .....	6
<b>Beschreibung des Geräts</b> .....	7
Übersicht .....	7
<b>Installation</b> .....	8
<b>Setup und Betrieb</b> .....	8
Installation der Lampe .....	8
Anpassen des Strahlungswinkels .....	9
Halteklammer und Befestigungsschraube für den Filterrahmen .....	9
<b>Wartung</b> .....	10
Lampe ersetzen .....	10
<b>Fehlersuche</b> .....	11
Kein Licht .....	11
<b>Technische Daten</b> .....	12
<b>Abmessungen</b> .....	13
<b>Notizen</b> .....	14

## Warnung



**Bitte lesen Sie diese Anleitung zu Ihrer Sicherheit sorgfältig durch,  
bevor Sie das Gerät zum ersten Mal in Betrieb nehmen!**

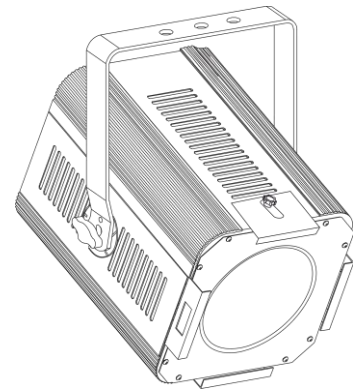


### Auspacken

Packen Sie das Produkt bitte direkt nach dem Erhalt aus und überprüfen Sie es auf Vollständigkeit und Unversehrtheit. Falls Sie Transportschäden an einem oder mehreren Teilen des Produkts oder der Verpackung feststellen, benachrichtigen Sie bitte unverzüglich den Verkäufer und heben Sie das Verpackungsmaterial für eine spätere Überprüfung auf. Bewahren Sie den Karton und alles dazugehörige Verpackungsmaterial auf. Falls das Produkt zurückgegeben werden muss, stellen Sie bitte sicher, dass Sie es in der Originalverpackung zurücksenden.

### Lieferumfang:

- StageBeam 300/500W Fresnel mit Schuko-Netzkabel (0,8 m)
- Filterrahmen
- Bedienungsanleitung



### ACHTUNG!

**Gerät vor Regen und Feuchtigkeit schützen!  
Ziehen Sie das Stromkabel ab, bevor Sie das Gehäuse öffnen!**



### Sicherheitshinweise

Alle Personen, die dieses Gerät installieren, bedienen und warten, müssen:

- dafür qualifiziert sein und
- die Anweisungen in dieser Bedienungsanleitung beachten.



**ACHTUNG! Seien Sie vorsichtig beim Umgang mit diesem Gerät.  
Bei gefährlichen Netzspannungen könnten Sie beim Berühren  
der Kabel einen lebensgefährlichen elektrischen Schlag erhalten!**



Versichern Sie sich vor der ersten Inbetriebnahme, dass das Produkt keine Transportschäden erlitten hat. Falls es beschädigt ist, setzen Sie sich bitte mit dem Verkäufer in Verbindung und verwenden Sie es nicht.

Um den einwandfreien Zustand und die sichere Handhabung zu gewährleisten, müssen die Sicherheitshinweise und Warnungen in dieser Anleitung unbedingt beachtet werden.

Bitte beachten Sie, dass wir für Schäden, die durch manuelle Änderungen entstehen, keine Haftung übernehmen.

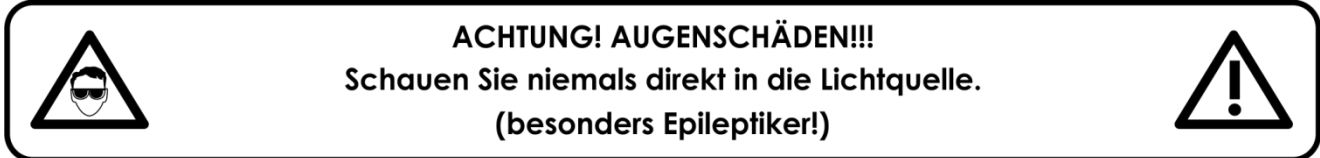
Dieses Produkt enthält keine Teile, die vom Benutzer gewartet werden können. Lassen Sie Wartungsarbeiten nur von qualifizierten Technikern durchführen.

### WICHTIG:

Der Hersteller haftet nicht für Schäden, die durch die Nichtbeachtung dieser Anleitung oder unbefugte Änderungen an diesem Produkt entstehen.

- Das Netzkabel darf nie mit anderen Kabeln in Berührung kommen! Mit dem Netzkabel und allen Verbindungen mit dem Stromnetz sollten Sie besonders vorsichtig umgehen!
- Entfernen Sie die Warnungen und Informationsetiketten nicht vom Produkt.
- Der Massekontakt darf niemals abgeklebt werden.
- Heben Sie das Gerät niemals am Projektionskopf an. Die Mechanik des Geräts könnte dadurch beschädigt werden. Halten Sie das Gerät immer an den Transportgriffen.
- Bedecken Sie die Linse unter keinen Umständen, gleichgültig mit welchem Material.
- Das Gerät darf niemals ohne Lampen betrieben werden!
- Schauen Sie niemals direkt in die Lichtquelle.
- Achten Sie darauf, dass keine Kabel herumliegen.
- Führen Sie keine Objekte in die Belüftungsschlitze ein.
- Schließen Sie dieses Gerät niemals an ein Dimmerpack an.
- Schalten Sie das Gerät nicht in kurzen Abständen ein und aus, da das die Lebenszeit des Geräts verkürzt.
- Berühren Sie das Gerät während des Betriebs niemals mit bloßen Händen, da es extrem heiß wird. Lassen Sie das Gerät nach Gebrauch mindestens 5 Minuten lang abkühlen, bevor Sie es berühren.
- Keinen Erschütterungen aussetzen. Wenden Sie keine übermäßige Kraft an, wenn Sie das Produkt installieren oder verwenden.
- Benutzen Sie das Produkt nur in Innenräumen und vermeiden Sie den Kontakt mit Wasser oder anderen Flüssigkeiten.
- Überprüfen Sie, dass das Gehäuse fest verschlossen ist und dass alle Schrauben fest angezogen sind, bevor Sie das Gerät verwenden.
- Verwenden Sie das Produkt erst, nachdem Sie sich mit seinen Funktionen vertraut gemacht haben.
- Bringen Sie das Produkt nicht in die Nähe von offenen Feuern oder leicht entflammaren Flüssigkeiten oder Gasen.
- Öffnen Sie während des Betriebs niemals das Gehäuse.
- Ersetzen Sie immer die Lampe, wenn sie beschädigt ist oder durch Hitze verformt.
- Lassen Sie immer zumindest 50 cm Freiraum um das Gerät, um die ausreichende Belüftung zu gewährleisten.
- Trennen Sie das Gerät immer vom Netz, wenn Sie es nicht benutzen, es reinigen oder wenn Sie eine Lampe ersetzen! Fassen Sie das Netzkabel nur an der dafür vorgesehenen Grifffläche am Stecker an. Ziehen Sie den Stecker niemals am Kabel aus der Steckdose.
- Schützen Sie das Produkt vor extremer Hitze, Feuchtigkeit oder Staub.
- Gehen Sie sicher, dass die zur Verfügung stehende Netzspannung nicht höher ist, als auf der Rückseite des Geräts angegeben.
- Das Netzkabel darf nicht gequetscht oder beschädigt werden. Überprüfen Sie das Gerät und das Netzkabel in regelmäßigen Abständen auf eventuelle Schäden.
- Falls die Linse eindeutige Schäden wie Risse oder tiefe Kratzer aufweist, durch die ihre Funktionstüchtigkeit eingeschränkt wird, muss sie ersetzt werden.
- Trennen Sie das Gerät unverzüglich von der Stromversorgung, falls es herunterfällt oder stark erschüttert wird. Lassen Sie das Produkt von einem qualifizierten Techniker auf Sicherheit überprüfen, bevor Sie es erneut verwenden.
- Schalten Sie das Gerät nicht sofort ein, nachdem es starken Temperaturschwankungen ausgesetzt wurde (z. B. beim Transport). Das entstehende Kondenswasser könnte das Gerät beschädigen. Schalten Sie das Gerät erst ein, wenn es Zimmertemperatur erreicht hat.
- Schalten Sie das Gerät sofort aus, wenn es nicht ordnungsgemäß funktioniert. Verpacken Sie das Gerät sorgfältig (am besten in der Originalpackung) und schicken Sie es an Ihren Showtec-Händler.
- Nur für die Verwendung durch Erwachsene geeignet. Das Gerät muss außerhalb der Reichweite von Kindern installiert werden. Lassen Sie das angeschaltete Gerät niemals unbeaufsichtigt.
- Versuchen Sie unter keinen Umständen, den Temperaturschalter oder die Sicherungen zu überbrücken.
- Verwenden Sie ausschließlich Ersatzsicherungen und -lampen des gleichen Typs und der gleichen Leistung wie die bereits enthaltenen Sicherungen und Lampen.

- Der Anwender ist verantwortlich für die korrekte Positionierung und den korrekten Betrieb des StageBeam. Der Hersteller haftet nicht für Schäden, die durch Fehlgebrauch oder fehlerhafte Installation verursacht werden.
- Lassen Sie das Gerät ausreichend abkühlen, bevor Sie eine Lampe ersetzen.
- Das Gerät fällt unter Schutzklasse I. Deshalb muss es unbedingt mit dem gelbgrünen Kabel geerdet werden.
- Reparaturen, Wartungen und elektrische Anschlüsse dürfen nur von qualifizierten Technikern durchgeführt bzw. bearbeitet werden.
- GARANTIE: Ein Jahr ab Kaufdatum.



### Bestimmungsgemäßer Gebrauch

- Dieses Gerät ist nicht für den Dauerbetrieb geeignet. Die Einhaltung regelmäßiger Betriebspausen erhöht die Lebensdauer des Geräts.
- Der Mindestabstand zwischen der Lichtquelle und der beleuchteten Fläche beträgt 1 Meter.
- Die maximale Umgebungstemperatur für den Betrieb beträgt  $t_a = 25\text{ °C}$  und darf auf keinen Fall überschritten werden.
- Die relative Luftfeuchtigkeit darf 50 % bei einer Umgebungstemperatur von  $25\text{ °C}$  nicht überschreiten.
- Wenn das Gerät nicht so verwendet wird, wie in dieser Anleitung beschrieben, könnte es Schaden nehmen und die Garantie erlischt.
- Jegliche unsachgemäße Verwendung führt zu Risiken wie z. B. Kurzschlüsse, Verbrennungen, Stromschlag, Abstürze, etc.

*Ihre Sicherheit und die der Personen, die Sie umgeben, sind in Gefahr!*

### Montage

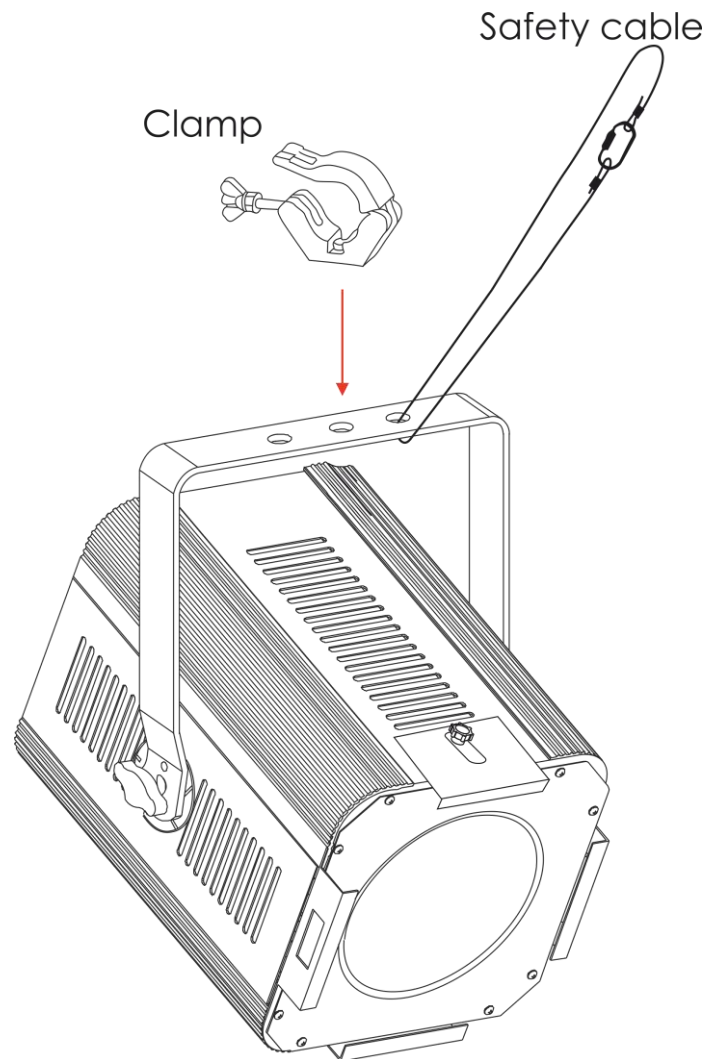
Beachten Sie die europäischen und internationalen Richtlinien zur Montage, dem Anbringen an Traversen und allen weiteren Sicherheitsmaßnahmen.

Versuchen Sie nicht, das Gerät selbst zu installieren!

Lassen Sie die Installation immer von einem Vertragshändler vornehmen!

### Verfahrensweise:

- Falls der StageBeam von der Decke oder hohen Balken herabgelassen werden soll, muss ein professionelles Traversensystem verwendet werden.
- Verwenden Sie eine Halbkupplung, um den StageBeam mit der Halterung an einem Traversenrahmen zu befestigen.
- Der StageBeam darf unter keinen Umständen so montiert werden, dass er frei im Raum schwingen kann.
- Das fertig montierte Gerät muss mit einer Sicherheitsvorrichtung, z. B. mit einem geeigneten Sicherheitsnetz oder einem Sicherheitskabel, gesichert werden.
- Stellen Sie immer sicher, dass der Bereich unter der Installation gesperrt wird und keine unbefugten Personen anwesend sind, wenn das Gerät montiert, demontiert oder gewartet wird.



Der StageBeam kann mit einer Schelle an einem beliebigen Traversenrahmen befestigt werden.

Die unsachgemäße Installation des Produkts kann zu schweren Verletzungen und/oder Sachschäden führen!

### Netzanschlüsse

Schließen Sie das Gerät mit dem Netzkabel an das Stromnetz an.  
Achten Sie immer darauf, dass die farbigen Kabel an die entsprechenden, richtigen Stellen angeschlossen sind.

International	Kabel Europa	Kabel UK	Kabel USA	Pol
L	BRAUN	ROT	GELB/KUPFER	PHASE
N	BLAU	BLACK	SILBER	NEUTRAL
⊕	GELB-GRÜN	GRÜN	GRÜN	SCHUTZERDUNG

Stellen Sie sicher, dass das Gerät immer ordnungsgemäß geerdet ist!

Die unsachgemäße Installation des Produkts kann zu schweren Verletzungen und/oder Sachschäden führen!





### **Rückgabe**



Ware, die zurückgegeben wird, muss in der Originalverpackung verschickt und freigemacht werden. Wir lassen keine Waren rüchholen. Das Paket muss eine deutlich zu erkennende RMA-Nummer bzw. Rücksendenummer aufweisen. Alle Produkte, die keine RMA-Nummer aufweisen, werden nicht angenommen. Highlite nimmt die zurückgesendeten Waren nicht entgegen und übernimmt auch keinerlei Haftung. Rufen Sie Highlite an unter 0031-455667723 oder schreiben Sie ein E-Mail an [aftersales@highlite.com](mailto:aftersales@highlite.com) und fordern Sie eine RMA-Nummer an, bevor Sie die Ware versenden. Sie sollten die Modellnummer und die Seriennummer sowie eine kurze Begründung für die Rücksendung angeben. Verpacken Sie die Ware sorgfältig, da Sie für alle Transportschäden, die durch unsachgemäße Verpackung entstehen, haften. Highlite behält sich das Recht vor, das Produkt oder die Produkte nach eigenem Ermessen zu reparieren oder zu ersetzen. Wir empfehlen Ihnen, die Verwendung von UPS-Verpackungen oder die Produkte doppelt zu verpacken. So sind Sie immer auf der sicheren Seite.

**Hinweis: Wenn Sie eine RMA-Nummer erhalten, geben Sie bitte die folgenden Daten auf einem Zettel an und legen Sie ihn der Rücksendung bei:**

- 01) Ihr Name
- 02) Ihre Anschrift
- 03) Ihre Telefonnummer
- 04) Eine kurze Problembeschreibung

### **Reklamationen**

Der Kunde ist dazu verpflichtet, die empfangene Ware direkt nach Erhalt auf Fehler und/oder sichtbare Defekte zu überprüfen, oder diese Überprüfung nach dem Erhalt der Benachrichtigung, dass die Ware nun zur Verfügung steht, durchzuführen. Das Transportunternehmen haftet für Transportschäden. Deshalb müssen ihm eventuelle Schäden bei Erhalt der Warenlieferung mitgeteilt werden.

Es unterliegt der Verantwortung des Kunden, das Transportunternehmen über eventuelle Transportschäden der Ware zu informieren und Ausgleichsforderungen geltend zu machen. Alle Transportschäden müssen uns innerhalb von einem Tag nach Erhalt der Lieferung mitgeteilt werden. Alle Rücksendungen müssen vom Kunden freigemacht werden und eine Mitteilung über den Rücksendegrund enthalten. Nicht freigemachte Rücksendungen werden nur entgegengenommen, wenn das vorher schriftlich vereinbart wurde.

Reklamationen müssen uns innerhalb von 10 Werktagen nach Eingang der Rechnung auf dem Postweg oder per Fax übermittelt werden. Nach dieser Frist werden keine Reklamationen akzeptiert.

Reklamationen werden nur dann bearbeitet, wenn der Kunde bis dahin seine Vertragspflichten vollständig erfüllt hat, ungeachtet des Vertrags, aus dem diese Verpflichtungen resultieren.

## Beschreibung des Geräts

### Funktionen

Der StageBeam 300/500W Fresnel ist ein Theaterspot mit hoher Leistung. Er ist mit einer GY9.5-Keramikkampfenfassung für 300/500W-Lampen ausgestattet.

- Lichtquelle: Lampe mit 300/500 W
- Lampenfassung: GY9.5
- Strahlungswinkel: 10°-40°
- Zoom: manuell
- Gehäuse: pulverbeschichtetes Aluminium und Stahl
- Anschlüsse: Schuko-Netzkabel
- IP-Schutzart: IP-20
- Abmessungen: 315 x 175 x 315 mm (LxBxH) (einschl. Halterung)
- Gewicht: 3,3 kg

### Optionales Zubehör:

[30540](#) – Flügeltor für Stage Beam 300/500W

[Z0109B](#) – Starke Rohrschelle, Zulässige Nutzlast = 35 kg

[80703Q](#) – GY9.5 Osram, 300W

[80704Q](#) – GY9.5 Osram, 500W

### Übersicht

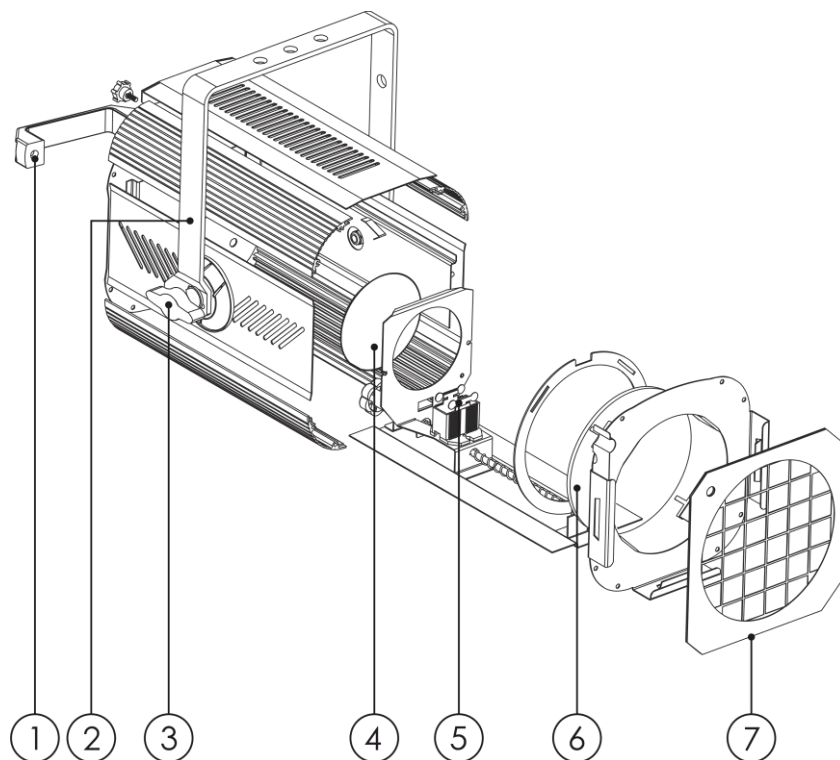


Abb. 01

- 01) Tragegriff
- 02) Halterung
- 03) Einstellschraube
- 04) Reflektor
- 05) Lampenfassung
- 06) Linse
- 07) Filterrahmen



## Installation

Entfernen Sie alle Verpackungsmaterialien von Ihrem StageBeam 300/500W Fresnel. Versichern Sie sich, dass alle Schaumstoff- und Plastikfüllmaterialien vollständig entfernt sind. Schließen Sie alle Kabel an. **Schließen Sie das System erst an das Stromnetz an, wenn alle Geräte korrekt angebracht und angeschlossen sind.**

**Trennen Sie das System immer vom Netz, bevor Sie es reinigen oder warten.**

**Für Schäden, die durch Nichtbeachtung entstehen, wird keine Haftung übernommen.**

## Setup und Betrieb

Befolgen Sie die unten stehenden Anweisungen, da Sie zum empfohlenen Betriebsmodus gehören. Versichern Sie sich immer, dass das Gerät für die örtliche Netzspannung geeignet ist (siehe Technische Daten), bevor Sie es an das Stromnetz anschließen. Ein für 120 V ausgelegtes Gerät darf nicht an eine Netzspannung von 230 V angeschlossen werden und umgekehrt. Schließen Sie das Gerät an das Stromnetz an.

### Installation der Lampe

Sie können den Showtec StageBeam Fresnel 300/500W mit der GY9.5 Osram Lampe, 300W (**Bestellnummer: [807030](#)**) oder der GY9.5 Osram Lampe, 500W (**Bestellnummer: [807040](#)**) betreiben. Verwenden Sie ausschließlich geeignete Lampen. In Zukunft werden eventuell neue Versionen angeboten, die andere Lampen verwenden. Beachten Sie dafür das Etikett mit den technischen Daten.

**Trennen Sie das Gerät immer vom Netz, bevor Sie eine Lampe ersetzen.**

Ersetzen Sie die Lampen, wenn sie beschädigt oder durch Hitze verformt sind.

**Es dürfen keine Lampen mit einer höheren Wattzahl verwendet werden!**

Diese Lampen erzeugen Temperaturen, für die das Gerät nicht ausgelegt ist.

**Für Schäden, die durch Nichtbeachtung entstehen, wird keine Haftung übernommen.**

- 01) Trennen Sie den StageBeam von der Stromversorgung, bevor Sie die Lampe installieren. Lassen Sie die Lampe 15 Minuten lang abkühlen.
- 02) Lösen Sie die Befestigungsschraube am Farbrahmen oben auf dem Scheinwerfer.
- 03) Entfernen Sie die Befestigungsschraube auf der Rückseite.
- 04) Entfernen Sie die Abdeckung auf der Oberseite.
- 05) Nehmen Sie die Lampe aus der Schachtel. Achten Sie darauf, **sie am Sockel anzufassen**. Lesen Sie die Gebrauchsanweisung der Lampe. **Berühren Sie nicht das Glühbirnenglas**. Wenn Sie die Lampe mit öligen Händen anfassen, wird die Lebensdauer beeinträchtigt. Wenn Sie das Glas der Glühbirne berühren, wischen Sie sie mit einem sauberen, fusselfreien Tuch und Reinigungsalkohol ab.
- 06) Klemmen Sie die Lampe fest zwischen die Lampenhalterungen.
- 07) Bringen Sie die Abdeckung und die Befestigungsschraube auf der Rückseite wieder an.
- 08) Ziehen Sie die Befestigungsschraube oben auf dem Scheinwerfer wieder fest.

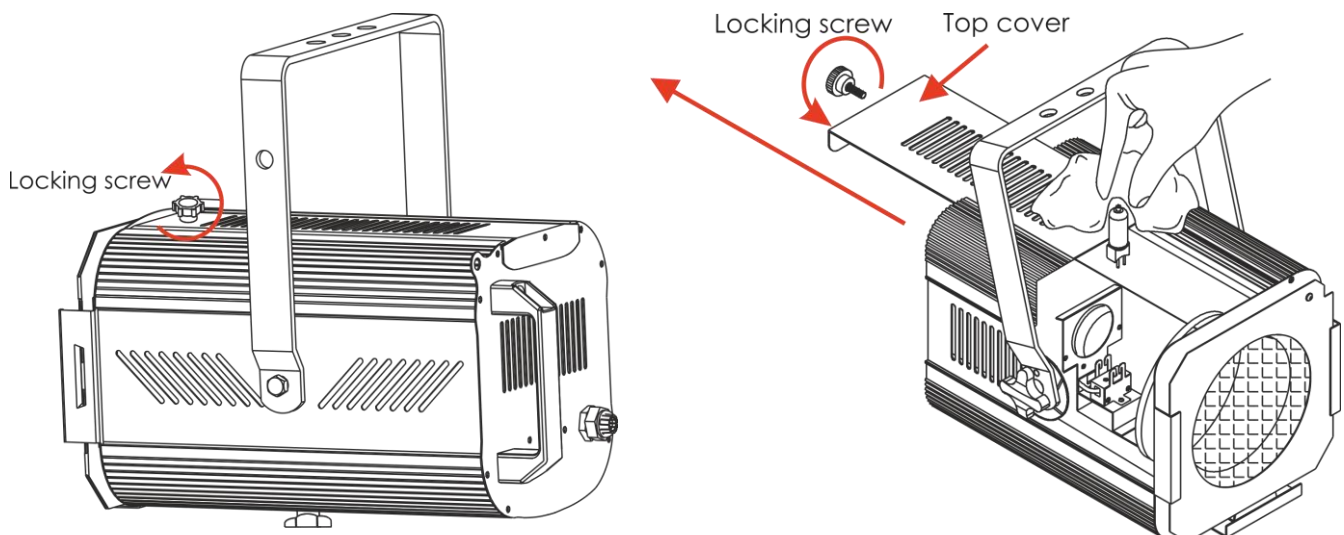


Abb. 02

### Anpassen des Strahlungswinkels

- 01) Drehen Sie die Einstellschraube für den Strahlungswinkel nach links bzw. rechts, um den Winkel zu vergrößern oder zu vermindern.

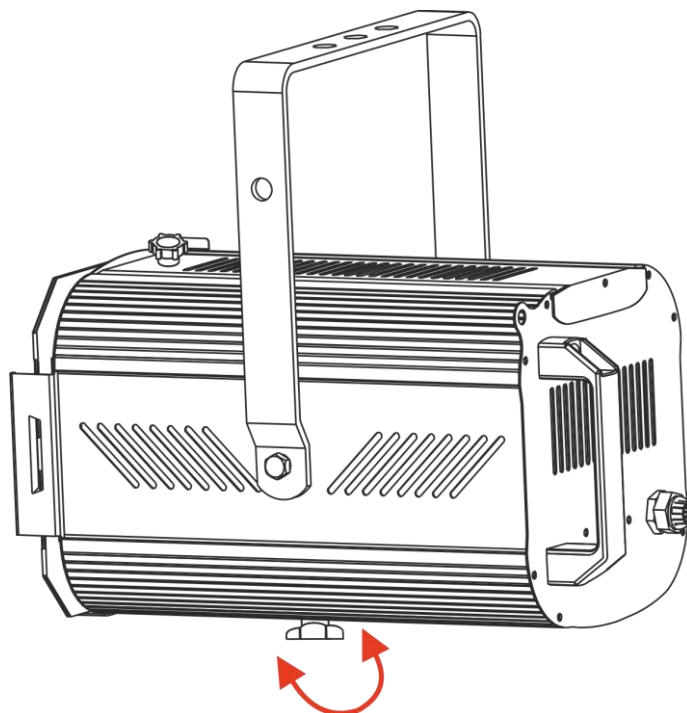


Abb. 03

### Halteklammer und Befestigungsschraube für den Filterrahmen

- 01) Drücken Sie Halteklammer zur Seite, um sie zu öffnen.
- 02) Lösen Sie die Befestigungsschraube oben auf dem Scheinwerfer und schieben Sie die Halteplatte aus Metall nach hinten.
- 03) Setzen Sie den mehrere Farbrahmen ein.
- 04) Schieben Sie die Halteplatte zurück und ziehen Sie die Befestigungsschraube wieder fest.
- 05) Lösen Sie die Halteklammer.
- 06) **Stellen Sie sicher, dass alle Farbrahmenzubehörteile mit der Klammer und Schraube fixiert sind, bevor Sie den StageBeam aufhängen.**

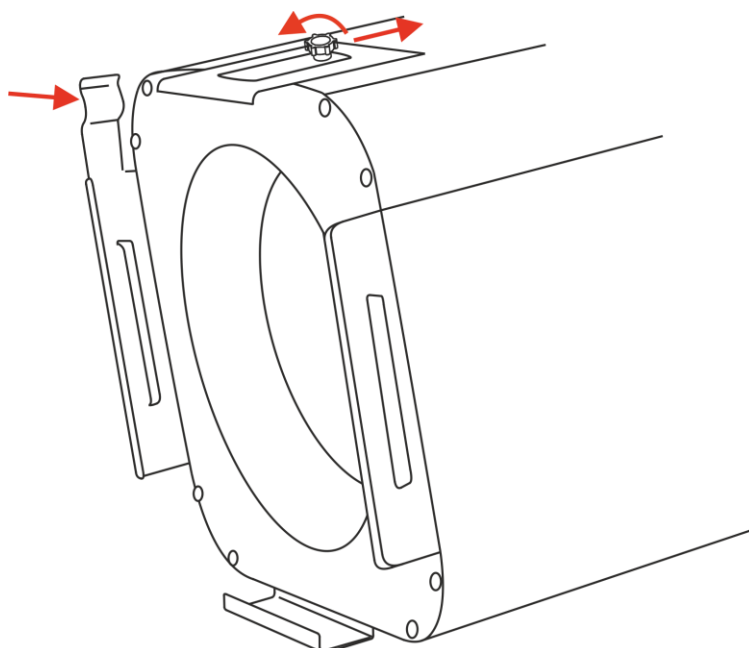


Abb. 04

### Wartung

---

Der Bediener muss sicherstellen, dass alle sicherheitsrelevanten und maschinentechnischen Vorrichtungen jeweils nach einem Jahr einer technischen Abnahmeprüfung durch qualifiziertes Personal unterzogen werden.

Der Bediener muss sicherstellen, dass alle sicherheitsrelevanten und maschinentechnischen Vorrichtungen einmal jährlich durch qualifiziertes Personal überprüft werden.

Bei der Überprüfung müssen die nachfolgenden Punkte betrachtet werden:

- 01) Alle Schrauben, die für die Installation des Produkts oder von Teilen des Produkts verwendet werden, müssen festsitzen und dürfen nicht korrodiert sein.
- 02) Weder Gehäuse noch Befestigungen oder die Stellen, an denen das Produkt befestigt ist, dürfen Verformungen aufweisen.
- 03) Mechanisch bewegte Bauteile wie Achsen, Linsen, etc. dürfen keinerlei Verschleißspuren aufweisen.
- 04) Netzkabel müssen unbeschädigt sein und dürfen keine Anzeichen von Materialermüdung aufweisen.

Der StageBeam 300/500W Fresnel ist annähernd wartungsfrei. Dennoch sollte das Gerät regelmäßig gereinigt werden. Falls das Gerät nicht regelmäßig gereinigt wird, verringert sich seine Ausgabeleistung mit der Zeit erheblich. Trennen Sie das Gerät vom Netz und wischen Sie es mit einem feuchten Tuch ab. Tauchen Sie das Gerät niemals in eine Flüssigkeit. Reinigen Sie die Linse mit Glasreiniger und einem weichen Tuch. Verwenden Sie keinen Alkohol oder Lösungsmittel.

Da Nebelfluid generell Rückstände hinterlässt und so die Lichtleistung schnell verringert, sollte die vordere Linse einmal in der Woche gereinigt werden.

Stellen Sie sicher, dass alle Anschlüsse vollständig getrocknet sind, bevor Sie das Gerät an die Stromversorgung anschließen.

### Lampe ersetzen

- 01) Trennen Sie das Gerät von der Stromversorgung. Lassen Sie das Gerät mindestens 15 Minuten lang abkühlen, bevor Sie die Lampe ersetzen.
- 02) Lesen Sie die Gebrauchsanweisung der Lampe.
- 03) Folgen Sie nun den Anweisungen für das Einsetzen einer neuen Lampe auf Seite 8 dieser Anleitung.

## Fehlersuche

Diese Anleitung zur Fehlersuche soll bei der Lösung einfacher Probleme helfen.

Falls ein Problem auftreten sollte, führen Sie die unten stehenden Schritte der Reihe nach aus, bis das Problem gelöst ist. Sobald das Gerät wieder ordnungsgemäß funktioniert, sollten die nachfolgenden Schritte nicht mehr ausgeführt werden.

### Kein Licht

Der Lichteffekt funktioniert nicht ordnungsgemäß – Wenden Sie sich an Fachpersonal.

Es gibt drei mögliche Fehlerquellen: die Stromversorgung, die Lampe, die interne Sicherung.

- 01) Stromversorgung. Überprüfen Sie, ob das Gerät an eine geeignete Stromversorgung angeschlossen ist.
- 02) Lampen. Tauschen Sie die Lampe aus. Siehe Seite 8 für nähere Informationen zur Installation der Lampe.
- 03) Die interne Sicherung. Geben Sie das Gerät an Ihren Showtec-Händler zurück.
- 04) Wenn alle erwähnten Bestandteile in einem ordnungsgemäßen Zustand zu sein scheinen, verbinden Sie das Gerät wieder mit dem Netz.
- 05) Wenn Sie die Ursache des Problems nicht ausfindig machen können, öffnen Sie auf keinen Fall das Gerät, da es Schaden nehmen könnte und die Garantie erlischt.
- 06) Geben Sie das Gerät an Ihren Showtec-Händler zurück.

<b>Problem</b>	<b>Mögliche Ursache(n)</b>	<b>Lösung</b>
Ein oder mehrere Geräte funktionieren überhaupt nicht	Das Gerät erhält keinen Strom	<ul style="list-style-type: none"> <li>• Überprüfen Sie, ob das Gerät eingeschaltet ist und ob die Kabel angeschlossen sind.</li> </ul>
	Hauptsicherung durchgebrannt.	<ul style="list-style-type: none"> <li>• Geben Sie das Gerät an Ihren Showtec-Händler zurück</li> </ul>
Kein Licht oder die Leuchte fällt zeitweise aus	Das Gerät ist zu heiß geworden	<ul style="list-style-type: none"> <li>• Lassen Sie das Gerät abkühlen</li> <li>• Überprüfen Sie, dass die Belüftungsschlitze am Bedienfeld und der/den Linsen nicht blockiert sind</li> <li>• Stellen Sie die Klimaanlage kälter</li> </ul>
	Lampe beschädigt	<ul style="list-style-type: none"> <li>• Tauschen Sie die Lampe aus.</li> <li>• Trennen Sie alle Verbindungen des Geräts und geben Sie es an Ihren Händler zurück</li> </ul>
	Die Stromversorgungseinstellungen passen nicht zur örtlichen Netzspannung und Frequenz	<ul style="list-style-type: none"> <li>• Trennen Sie das Gerät von der Stromversorgung. Überprüfen Sie die Einstellungen und korrigieren Sie sie bei Bedarf</li> </ul>

**Technische Daten**

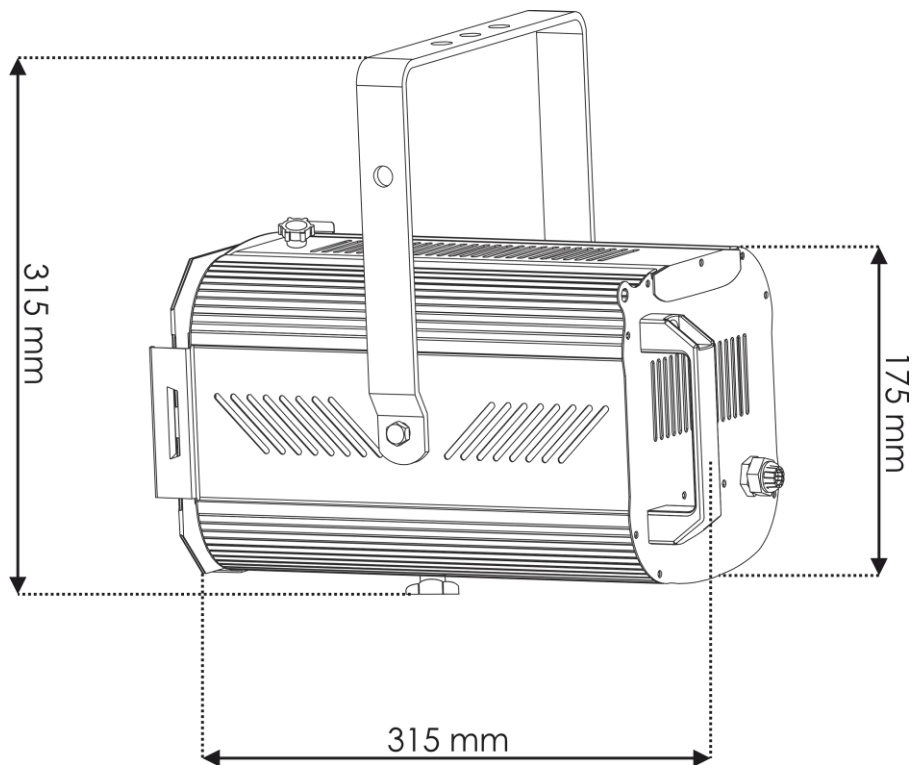
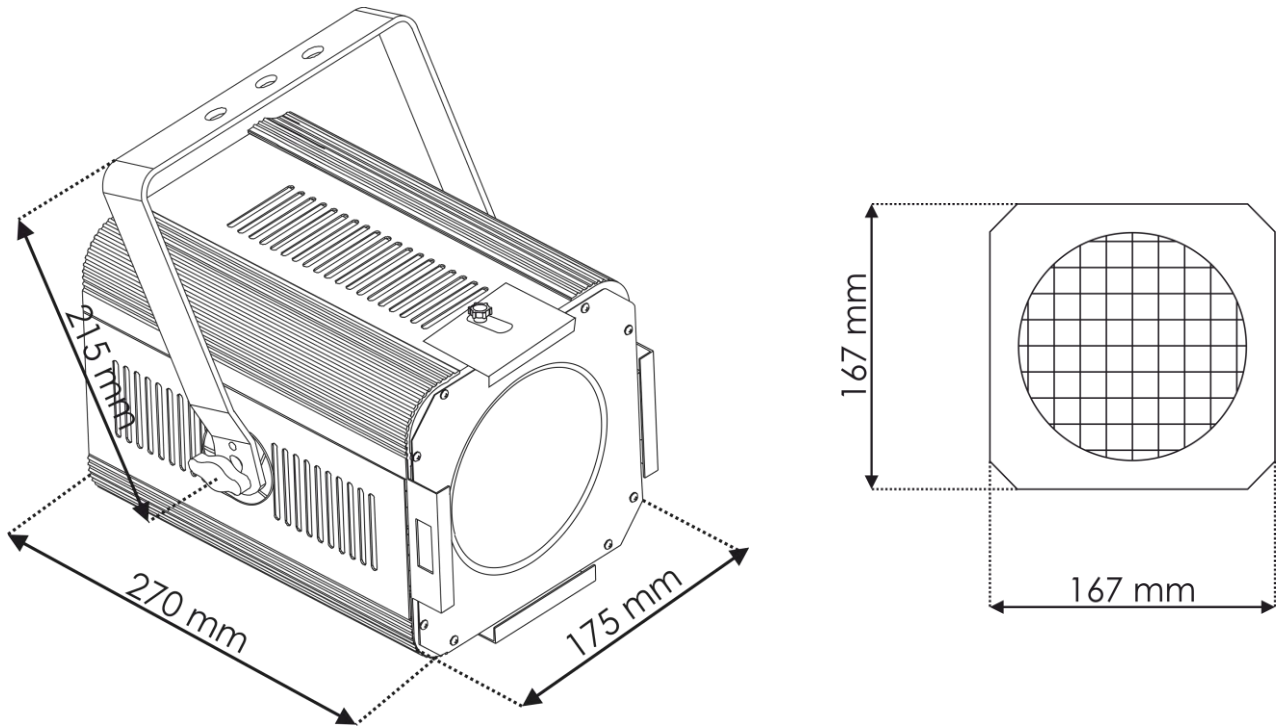
Modell:	Showtec StageBeam 300/500W Fresnel
Abmessungen:	315 x 175 x 315 mm (LxBxH, einschl. Halterung)
Gewicht:	3,3 kg
<b>Elektromechanische Effekte:</b>	
Lichtquelle:	GY9.5 300/500W Lampe
Lampenfassung:	GY9.5
Strahlungswinkel:	10°-40°
Zoom:	manuell
Gehäuse:	pulverbeschichtetes Aluminium und Stahl
Anschlüsse:	Schuko-Netzkabel
IP-Schutzart:	IP-20
<b>Lampen</b>	
<a href="#">807030</a>	Osram, GY9.5 (2000hr; 3000K; 300W)
<a href="#">807040</a>	Osram, GY9.5 (2000hr; 2900K; 500W)
<b>Mindestabstand:</b>	
Mindestabstand zu brennbaren Oberflächen:	0,5 m
Mindestabstand zum beleuchteten Objekt:	1 m

Unangekündigte Änderungen der technischen Daten und des Designs bleiben vorbehalten.



Website: [www.Showtec.info](http://www.Showtec.info)  
E-Mail: [service@highlite.com](mailto:service@highlite.com)

Abmessungen









©2019 Showtec