

FRANÇAIS

Infinity TF-300 Fresnel

V1

**Code commande : 200202
Micrologiciel version 1.04**

Table des matières

Avertissement	3
Consignes de sécurité	3
Conditions d'utilisation.....	5
Fixation	5
Branchement à la prise secteur.....	6
Instructions de renvoi	7
Réclamations.....	7
Description du système	8
Côté.....	9
Panneau arrière	10
Installation	10
Réglage et utilisation	10
Installation du cadre-filtre	11
Installation du coupe-flux.....	12
Modes de contrôle.....	13
Un Fresnel (contrôle manuel)	13
Plusieurs Fresnel (contrôle DMX).....	13
Connexion de l'appareil	15
Câblage des données.....	15
Panneau de commande	16
Mode de contrôle	16
Adressage DMX.....	16
Vue d'ensemble du menu.....	17
Activation du mode mise au point	18
Options du menu principal	18
1. Configuration DMX.....	19
2. Adressage DMX	19
3. Mode manuel.....	19
3.1 Variateur d'intensité.....	19
3.2 Zoom	19
4. Courbes de variation d'intensité	20
5. Vitesse du variateur d'intensité.....	20
6. Mode DMX « Lost » (perte du signal DMX)	21
7. Mode ventilateur	21
8. « PWM Frequency » (fréquence du taux de rafraîchissement)	21
9. Display (affichage).....	21
10. Moteur de zoom	22
10.1 Réinitialisation du moteur.....	22
10.2 Encodeur.....	22
10.3 Activation du moteur	22
11. Informations	23
12. Restauration des paramètres d'usine	23
Canaux DMX	24
1 canal (variateur d'intensité).....	24
3 canaux (utilisateur grand public)	24
5 canaux (utilisateur professionnel)	24
Maintenance	25
Nettoyage de la lentille de champ	25
Résolution des problèmes	26
Absence de lumière.....	26
Absence de réponse au DMX.....	26

Spécifications du produit28

Dimensions.....29

Remarques.....30

Avertissement



Pour votre propre sécurité, veuillez lire attentivement ce manuel de l'utilisateur!

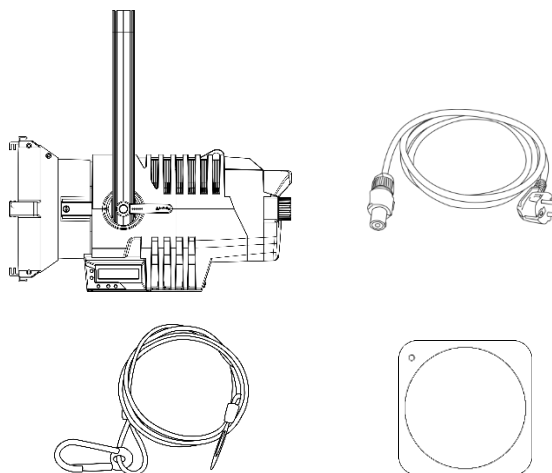


Consignes de déballage

Dès réception du produit, ouvrir la boîte en carton avec précautions et en vérifier le contenu. Veiller à ce que toutes les pièces s'y trouvent et soient en bon état. Si une pièce a été endommagée lors du transport ou si le carton lui-même porte des signes de mauvaise manipulation, en informer aussitôt le revendeur et conserver le matériel d'emballage pour vérification. Conserver la boîte en carton et tous les matériaux d'emballage. S'il est nécessaire de renvoyer l'appareil à l'usine, veiller à utiliser la boîte en carton et les matériaux d'emballage d'origine.

Le contenu expédié comprend :

- Infinity TF-300 Fresnel
- Câble d'alimentation Neutrik Powercon vers Schuko de 1,4 m
- Câble de sécurité
- Manuel d'utilisateur



Longévité prévue des LEDs

La luminosité des LEDs décline graduellement au fil du temps. La CHALEUR est le facteur principal qui accélère cette perte de luminosité. Emballées en groupes, les LEDs supportent des températures d'utilisation plus élevées que dans des conditions optimales ou singulières. Pour cette raison, le fait d'utiliser des LEDs de couleur à leur intensité maximale réduit significativement leur durée de vie. Si une durée de vie plus importante est pour vous une priorité, prenez soin d'utiliser les LEDs à des températures inférieures, notamment en tenant compte des conditions climatiques ou de l'intensité de la projection en général.



ATTENTION!

Conservez l'appareil à l'abri de la pluie et de l'humidité !
Débranchez l'appareil avant d'ouvrir le boîtier !



Consignes de sécurité

Toute personne participant à l'installation, au fonctionnement et à l'entretien de cet appareil doit :

- Être qualifiée ;
- Suivre les consignes de ce manuel.



ATTENTION! Soyez prudent lorsque vous effectuez des opérations.
La présence d'une tension dangereuse constitue un risque de choc électrique lié à la manipulation des câbles !



Avant la première mise en marche de votre appareil, assurez-vous qu'aucun dommage n'a été causé pendant le transport. Dans le cas contraire, contactez le revendeur.

Pour conserver votre matériel en bon état et s'assurer qu'il fonctionne correctement et en toute sécurité, il est absolument indispensable pour l'utilisateur de suivre les consignes et avertissements de sécurité de ce manuel.

Veillez noter que les dommages causés par tout type de modification manuelle apportée à l'appareil ne sont en aucun cas couverts par la garantie.

Cet appareil ne contient aucune pièce susceptible d'être réparée par l'utilisateur. S'adresser exclusivement à des techniciens qualifiés pour l'entretien.

IMPORTANT :

Le fabricant ne sera en aucun cas tenu responsable des dommages causés par l'irrespect de ce manuel ni par toutes modifications interdites de l'appareil.

- Ne mettez jamais en contact le cordon d'alimentation avec d'autres câbles ! Manipulez le cordon d'alimentation et tous les câbles reliés au courant secteur avec une extrême prudence !
- Vous ne devez jamais modifier, plier, contraindre à une force mécanique, faire pression sur ou chauffer le cordon d'alimentation.
- Ne pliez jamais la partie mâle ou femelle du câble. Il est important de toujours laisser une longueur de câble reliant l'appareil suffisamment longue. Sinon, le câble peut être abîmé, ce qui peut provoquer de graves dommages.
- N'enlevez jamais l'étiquetage informatif et les avertissements indiqués sur l'appareil.
- Ne couvrez jamais le contact de masse avec quoi que ce soit.
- Ne soulevez jamais l'appareil en le maintenant par sa tête, sous peine d'abîmer le mécanisme. Maintenez-le toujours par ses poignées de transport.
- Ne placez jamais de matériaux devant la lentille.
- Ne regardez jamais directement la source lumineuse.
- Ne laissez jamais traîner de câbles par terre.
- En cas d'orage, n'utilisez pas l'appareil et débranchez-le.
- Ne laissez jamais les parties d'emballage (sacs en plastique, mousse de polystyrène, clous, etc.) à portée des enfants car elles représentent une source potentielle de danger.
- N'insérez pas d'objets dans les orifices d'aération.
- N'ouvrez et ne modifiez pas l'appareil.
- Ne connectez pas cet appareil à un variateur d'intensité.
- N'allumez et n'éteignez pas l'appareil à des intervalles réduits. Vous pourriez nuire à sa longévité.
- Ne touchez pas le boîtier de l'appareil à mains nues durant le fonctionnement de celui-ci (le boîtier devient très chaud). Laissez-le refroidir au moins 5 minutes avant de le manipuler.
- Ne secouez pas l'appareil. Évitez tout geste brusque durant l'installation ou l'utilisation de l'appareil.
- Utilisez l'appareil uniquement dans des espaces intérieurs et évitez de le mettre en contact avec de l'eau ou tout autre liquide.
- Utilisez l'appareil uniquement après avoir vérifié que le boîtier est bien fermé et que les vis sont correctement serrées.
- N'utilisez l'appareil qu'une fois vous être familiarisé avec ses fonctions.
- Évitez les flammes et éloignez l'appareil des liquides ou des gaz inflammables.
- Maintenez toujours le boîtier fermé pendant l'utilisation.
- Veillez toujours à garder un espace minimum d'air libre de 50 cm autour de l'appareil pour favoriser sa ventilation.
- Débranchez toujours l'appareil lorsqu'il n'est pas utilisé et avant de le nettoyer ! Prenez soin de manipuler le cordon d'alimentation uniquement par sa fiche. Ne retirez jamais celle-ci en tirant sur le cordon d'alimentation.
- Assurez-vous que l'appareil n'est pas exposé à une source importante de chaleur, d'humidité ou de poussière.
- Assurez-vous que la tension disponible n'est pas supérieure à celle indiquée sur le panneau situé à l'arrière.

- Assurez-vous que le cordon d'alimentation n'est pas endommagé et ne comporte aucune éraflure. Vérifiez régulièrement l'appareil et le cordon d'alimentation.
- Assurez-vous que le diamètre du câble d'extension et des cordons d'alimentation est suffisant pour supporter la consommation de l'appareil.
- Si la lentille est manifestement endommagée, celle-ci doit être remplacée pour éviter que ses fonctionnalités soient altérées, à cause de brèches ou de rayures profondes.
- Si le câble externe est endommagé, il doit être remplacé par un technicien qualifié.
- Si vous heurtez ou laissez tomber l'appareil, débranchez-le immédiatement de la prise. Pour des raisons de sécurité, faites inspecter l'équipement par un technicien qualifié avant de le réutiliser.
- Si l'appareil a été exposé à de grandes différences de température (par exemple après le transport), ne le branchez pas immédiatement. La condensation qui se formerait à l'intérieur de l'appareil pourrait l'endommager. Laissez l'appareil hors tension et à température ambiante.
- Si votre produit ne fonctionne pas correctement, cessez de l'utiliser immédiatement. Emballez-la correctement (de préférence dans son emballage d'origine) et renvoyez-le à votre revendeur Showtec pour révision.
- À l'usage des adultes seulement. L'appareil doit être installé hors de portée des enfants. Ne laissez jamais l'appareil fonctionner sans surveillance.
- N'essayez pas de shunter la protection thermostatique ou les fusibles.
- En cas de remplacement, utilisez uniquement des fusibles de même type ou de même calibre.
- L'utilisateur est responsable du positionnement et du fonctionnement corrects de l'appareil. Le fabricant décline toute responsabilité en cas de dommages causés par la mauvaise utilisation ou l'installation incorrecte de cet appareil.
- Cet appareil est répertorié sous la protection classe 1. Il est donc primordial de connecter le conducteur jaune / vert à la terre.
- Les réparations, maintenances et branchements électriques doivent être effectués par un technicien qualifié.
- GARANTIE : d'un (1) an à compter de la date d'achat.



ATTENTION ! PEUT PROVOQUER DES BLESSURES OCCULAIRES !!!

**Ne regardez jamais directement la source lumineuse.
(spécialement pour les personnes épileptiques !)**



Conditions d'utilisation

- Cet appareil ne doit pas être utilisé en permanence. Des pauses régulières vous permettront de le faire fonctionner pendant une longue période sans problèmes.
- La distance minimum entre la sortie lumineuse et la surface illuminée doit être d'au moins 1 mètre.
- Pour éliminer l'usure et améliorer la durée de vie de l'appareil, prenez soin de le débrancher complètement de l'alimentation pendant les périodes de non utilisation, soit via le disjoncteur, soit en le débranchant directement.
- La température ambiante maximale $t_a = 40^\circ\text{C}$ ne devra jamais être dépassée.
- L'humidité relative ne doit pas dépasser 50 % à une température ambiante de 40°C .
- Si cet appareil est utilisé d'une autre manière que celle décrite dans ce manuel, il peut être endommagé, et la garantie pourrait en être annulée.
- Toute autre utilisation peut être dangereuse et provoquer un court-circuit, des brûlures, une décharge électrique, un accident, etc.

L'utilisateur met non seulement sa propre sécurité en péril, mais également celle des autres !

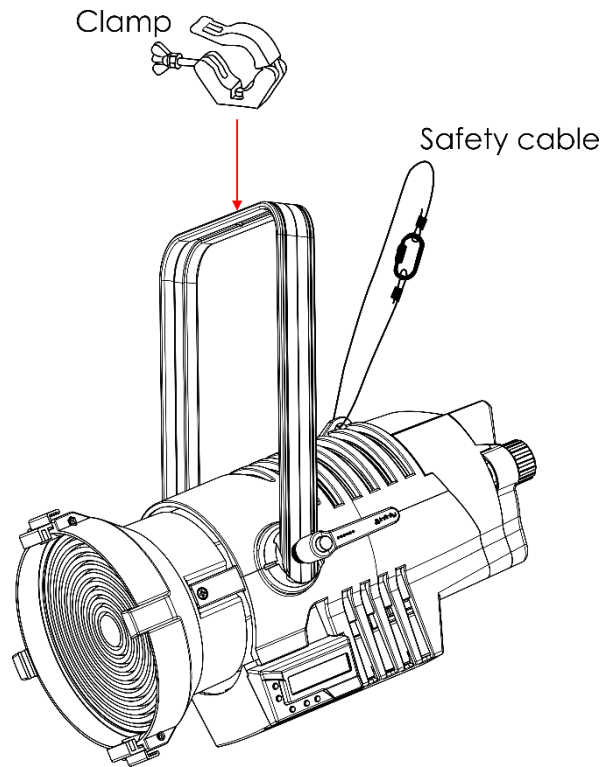
Fixation

Veuillez suivre les directives européennes et nationales concernant la fixation, l'assemblage de structures et autres problèmes de sécurité.

*N'essayez pas d'installer cet appareil vous-même !
Confiez cette tâche à un revendeur autorisé !*

Procédure :

- Si l'appareil est fixé sous un plafond ou une solive, un système de fixation professionnel doit être utilisé.
- Utilisez un collier pour le fixer au support de montage au système de fixation.
- Veillez toujours à ce que sa fixation l'empêche d'osciller librement dans la pièce.
- L'installation doit toujours être effectuée avec un système d'attache de sécurité, comme par exemple un filet ou un câble de sécurité approprié.
- Lors de la fixation, du démontage ou de la mise en service de l'appareil, assurez-vous toujours que la zone située en dessous est dégagée et que son accès est interdit.



Le TF-300 Fresnel peut être soit placé sur une surface au sol dégagée, soit monté sur n'importe quel type de structure avec un collier.

Une mauvaise installation peut entraîner des dégâts importants ainsi que des blessures graves !

Branchement à la prise secteur

Branchez la fiche d'alimentation de l'appareil dans la prise secteur. Veillez à toujours connecter le câble de la bonne couleur au bon endroit.

International	Câble UE	Câble Royaume-Uni	Câble USA	Broche
L	MARRON	ROUGE	JAUNE / CUIVRE	PHASE
N	BLEU	NOIR	ARGENTÉ	NUL
⊕	JAUNE / VERT	VERT	VERT	TERRE

Assurez-vous que votre appareil est toujours connecté à une prise de terre !

Une mauvaise installation peut entraîner des dégâts importants ainsi que des blessures graves !



Instructions de renvoi



S'acquitter de l'affranchissement postal de la marchandise renvoyée avant de l'expédier et utiliser les matériaux d'emballage d'origine ; aucun timbre de retour prépayé ne sera fourni. Étiqueter clairement l'emballage à l'aide du numéro d'autorisation de renvoi (RMA – Return Authorization Number). Les produits renvoyés sans numéro RMA seront refusés. Highlite déclinera les marchandises renvoyées et se dégagera de toute responsabilité. Contacter Highlite par téléphone, au +31 (0)455 667 723, ou par courriel, à l'adresse affersales@highlite.com et demander un numéro RMA avant d'expédier l'appareil. Être prêt à fournir le numéro du modèle, le numéro de série et une brève description de la raison du retour. Veiller à bien emballer le produit. Tout dégât causé lors du transport par un emballage inapproprié n'engagera que la responsabilité du client. Highlite se réserve le droit de réparer ou de remplacer le ou les produits, à sa propre discrétion. Nous vous conseillons d'utiliser une méthode d'envoi sans risques : un emballage UPS approprié ou une double boîte.

Remarque : si l'appareil est accompagné d'un numéro RMA, inclure les informations suivantes sur un bout de papier et le placer dans la boîte.

- 01) Votre nom.
- 02) Votre adresse.
- 03) Votre numéro de téléphone.
- 04) Une brève description des problèmes.

Réclamations

Le client est tenu de vérifier les marchandises livrées dès leur réception, afin de détecter tout problème ou défaut visible potentiel. Ces vérifications peuvent également avoir lieu après que nous l'ayons averti de la mise à disposition des marchandises. Les dégâts causés lors du transport engagent la responsabilité de l'expéditeur ; par conséquent, ils doivent être communiqués au transporteur dès réception de la marchandise.

En cas de dégât subi lors du transport, le client doit en informer l'expéditeur et lui soumettre toute réclamation. Signaler les dommages résultant du transport dans un délai d'un (1) jour suivant la réception de la livraison.

Toujours s'acquitter de l'affranchissement postal des biens retournés. Accompagner les marchandises renvoyées d'une lettre définissant les raisons du renvoi. Les renvois qui n'ont pas été prépayés seront refusés, à moins d'un accord précis stipulé par écrit.

Nous faire parvenir toutes les réclamations nous concernant par écrit ou par fax, dans un délai de 10 jours suivant la réception de la facture. Après cette période, il ne sera plus tenu compte des réclamations.

Les réclamations seront uniquement considérées si le client s'est dûment conformé à toutes les sections du contrat auquel se rapportent les obligations.

Description du système

Caractéristiques

L'Infinity TF-300 Fresnel est un éclairage de théâtre d'avant-garde à haute résolution et doté d'une grande puissance en sortie.

- Génère les performances d'une lampe halogène en tungstène de 1kW avec une consommation de 300 W.
- Contrôle du zoom manuel et motorisé
- Température de couleur homogène par rapport à la sortie d'intensité
- RDM permettant le réglage et le rappel des informations
- Menus embarqués intuitifs
- Tension d'entrée : 100 - 240 V C.A., 50 / 60 Hz
- Consommation : 300 W
- Facteur de puissance : 0,97
- Source lumineuse : LED blanche Lumiled de 300 W
- Puissance lumineuse : 5000 lm
- Température de couleur : 3200K
- Indice de rendu de couleur : constamment supérieur à 96 % (mode d'indice de rendu de couleur élevé)
- Plage de zoom : 15° - 50°
- Variateur d'intensité : 0 – 100 %
- Stroboscope : 0 - 20 Hz
- Courbes d'atténuation : Linéaire, Gamma 2.0, Gamma 2.2, courbe S
- Canaux DMX : 1, 3, ou 5 canaux
- Température ambiante : 0 – 40 °C (en fonctionnement)
- Température au démarrage : -10 - 45 °C
- Indice de protection : P20, utilisation en intérieur seulement
- Mode ventilateur : silencieux, automatique, pleine puissance
- Affichage LCD pour une configuration facile
- Contrôle DMX via une console de contrôle DMX/RDM standard
- Contrôle : DMX-512, contrôle manuel, RDM
- Boîtier : aluminium noir, tôle, plastiques moulés selon différents grades d'ingénierie.
- Prises : connecteurs Powercon (entrée/sortie), données XLR à 3 broches Neutrik (entrée/sortie), données XLR à 5 broches Neutrik (entrée/sortie)
- Dimensions : 509 x 322 x 450 mm (l x L x H) (support inclus)
- Poids : 8,3 kg

Remarque : il est indispensable de connaître la notion de DMX pour tirer pleinement parti de cet appareil.

Accessoires en option

[200250](#) - Cadre-filtre pour Infinity Fresnel

[200251](#) - Coupe-flux pour Infinity Fresnel

Côté

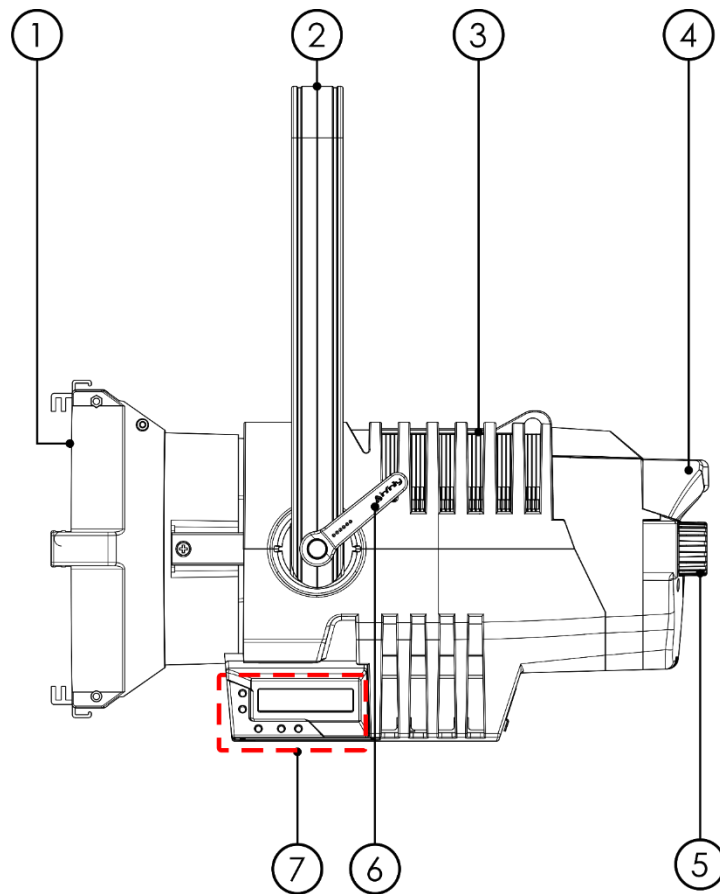


Schéma 1

- 01) LED blanche Lumiled de 300 W
- 02) Support de montage
- 03) Œillet de sécurité
- 04) Poignée arrière
- 05) Mise au point manuelle
- 06) Poignée de réglage
- 07) Boutons de contrôle + affichage LCD

Panneau arrière

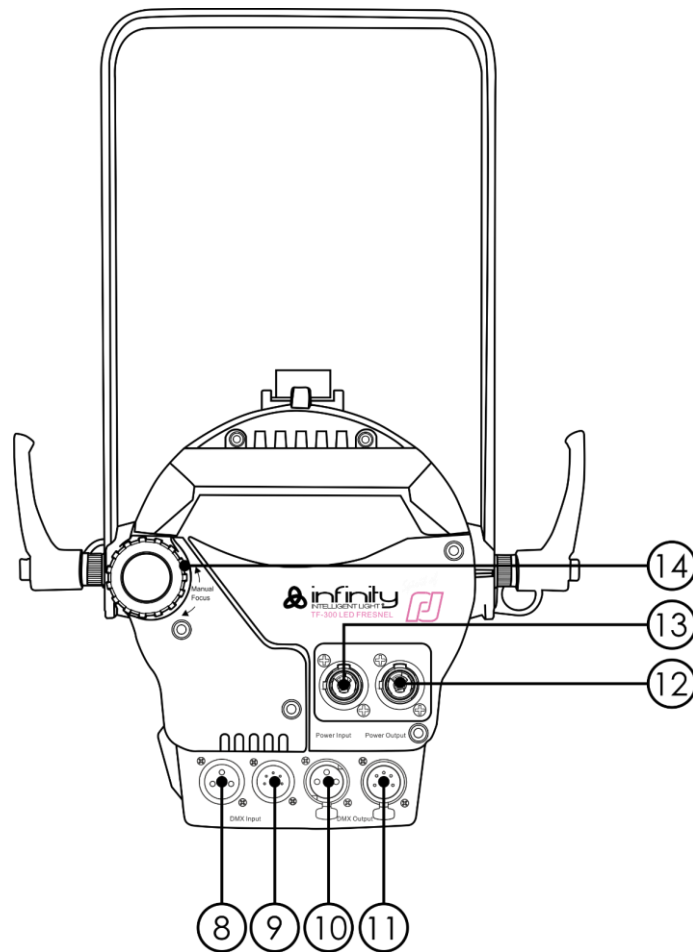


Schéma 3

- 08) Connecteur de signal DMX à 3 broches Neutrik (entrée)
- 09) Connecteur de signal DMX à 5 broches Neutrik (entrée)
- 10) Connecteur de signal DMX à 3 broches Neutrik (sortie)
- 11) Connecteur de signal DMX à 5 broches Neutrik (sortie)
- 12) Sortie Powercon Neutrik (grise)
- 13) Entrée Powercon Neutrik (bleue)
- 14) Mise au point manuelle

Installation

Retirez tout le matériel d'emballage de l'Infinity TF-300 Fresnel. Veillez à ce que la mousse et le plastique de rembourrage soient complètement retirés. Branchez tous les câbles.

N'alimentez pas le système avant de l'avoir correctement configuré et connecté.

Débranchez toujours l'appareil avant d'effectuer l'entretien ou la maintenance.

Les dommages causés par le non-respect du manuel ne sont pas couverts par la garantie.

Réglage et utilisation

Suivez les indications ci-dessous, en fonction du mode d'utilisation choisi.

Avant de brancher l'appareil, assurez-vous toujours que la tension d'alimentation correspond bien à celle du produit. N'essayez pas d'utiliser un produit fonctionnant en 120 V sur une alimentation de 230 V, ou inversement.

Installation du cadre-filtre

- 01) Poussez latéralement le levier à ressort supérieur
- 02) Tirez dessus dans le sens de la flèche.
- 03) Assurez-vous que le levier à ressort supérieur est ramené en arrière, puis insérez le cadre-filtre (code commande : 200250) dans le levier à ressort inférieur.
- 04) Relâchez le levier à ressort supérieur.
- 05) Assurez-vous que le cadre-filtre est fermement positionné entre les deux leviers à ressort.

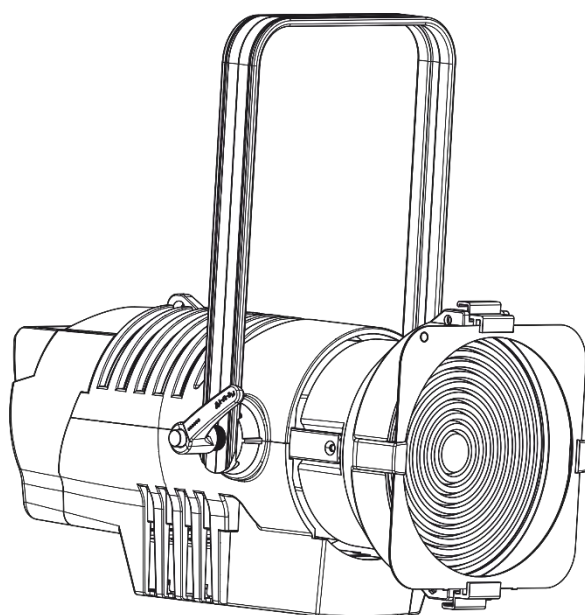
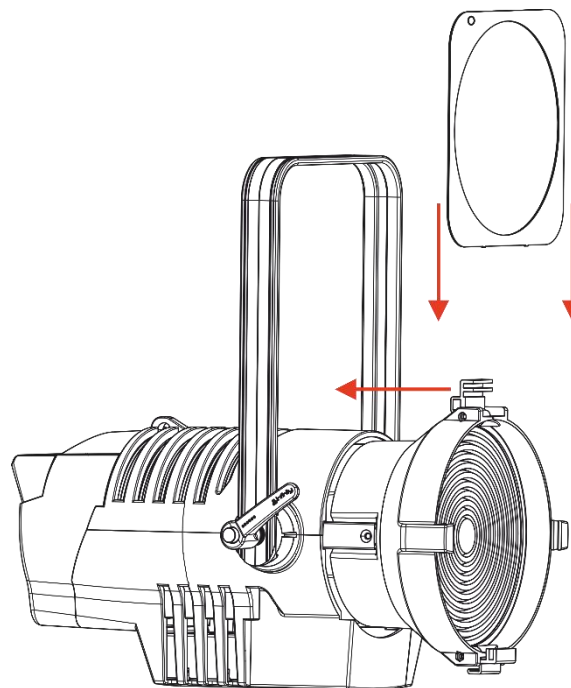
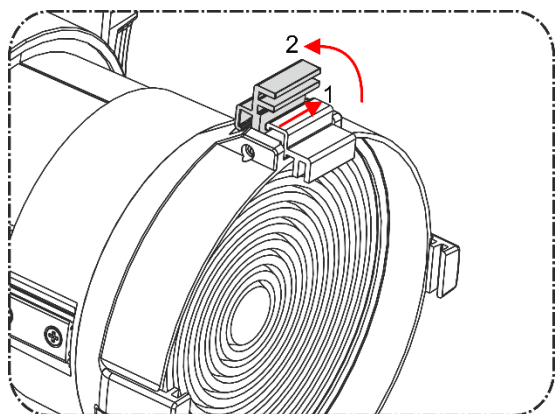


Schéma 4

Installation du coupe-flux

- 01) Poussez latéralement le levier à ressort supérieur
- 02) Tirez dessus dans le sens de la flèche.
- 03) Assurez-vous que le levier à ressort supérieur est ramené en arrière, puis insérez le coupe-flux (code commande : 200251) dans le levier à ressort inférieur.
- 04) Remettez en place le levier à ressort supérieur.
- 05) Assurez-vous que le coupe-flux est fermement positionné entre les deux leviers à ressort.

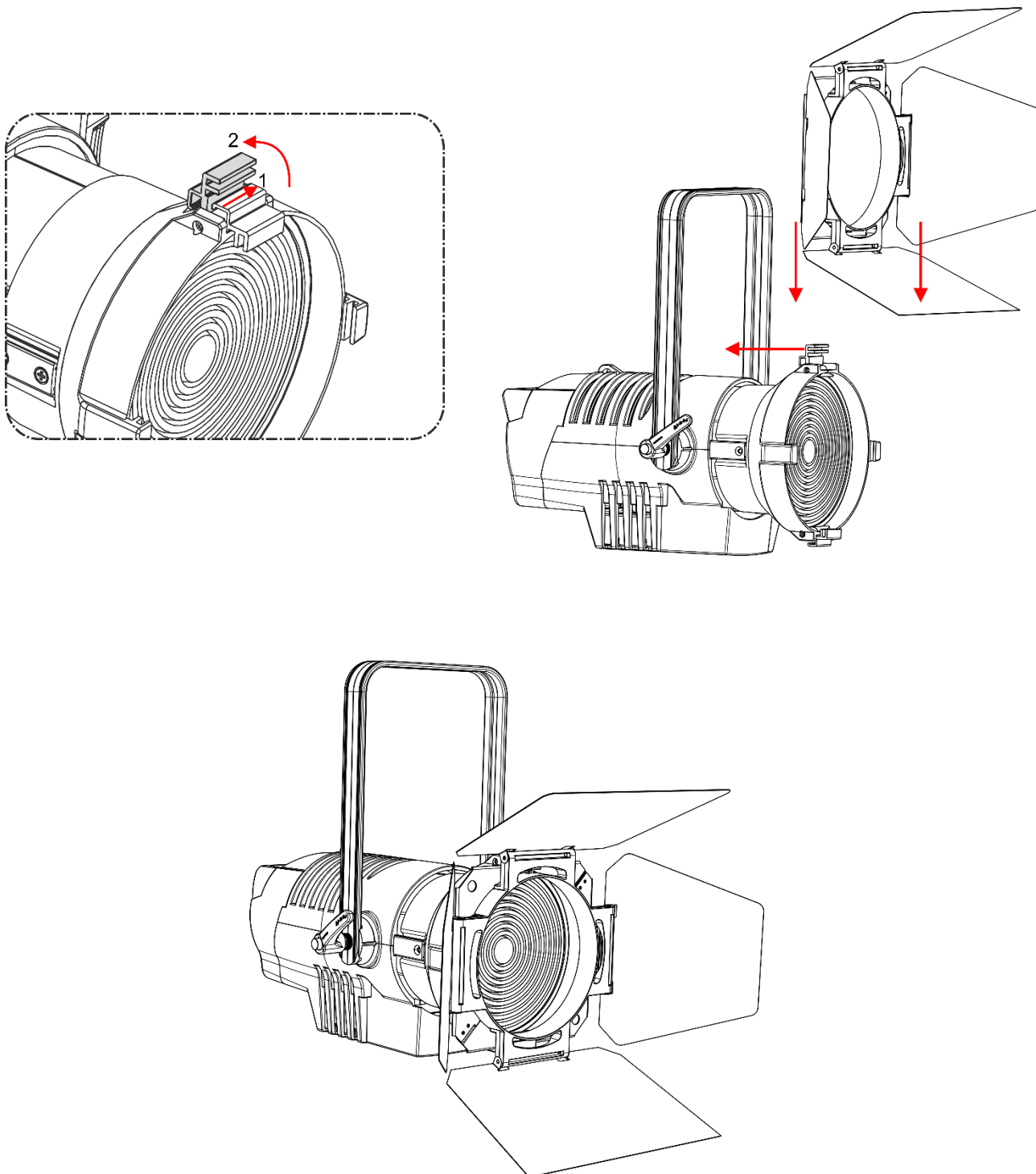


Schéma 5

Modes de contrôle

- 2 modes sont proposés :
- Contrôle manuel
 - DMX512 (1 canal, 3 ou 5 canaux)

Un Fresnel (contrôle manuel)

- 01) Fixez l'effet lumineux à une structure solide. Laissez au moins 0,5 mètre sur tous les côtés pour une bonne circulation d'air
- 02) Utilisez toujours un câble de sécurité (code de produit 70140 / 70141).
- 03) Branchez le bout du cordon d'alimentation sur une prise secteur.
- 04) Lorsque le Fresnel n'est pas connecté par un câble DMX, il fonctionne en tant qu'appareil autonome.
- 05) Veuillez consulter la page 19 pour en savoir plus sur les fonctions du mode de contrôle manuel.

Plusieurs Fresnel (contrôle DMX)

- 01) Fixez l'effet lumineux à une structure solide. Laissez au moins 0,5 mètre sur tous les côtés pour une bonne circulation d'air
- 02) Utilisez toujours un câble de sécurité (code de produit 70140 / 70141).
- 03) Branchez le bout du cordon d'alimentation sur une prise secteur.
- 04) Utilisez un câble XLR à 3 broches pour connecter les Fresnel et autres appareils.



- 05) Reliez les appareils conformément au schéma 6. Connectez un câble DMX entre la sortie (OUT) DMX de la première unité et l'entrée (IN) DMX de la seconde unité. Répétez l'opération pour connecter la seconde, la troisième et la quatrième unité.
- 06) Alimentation électrique : connectez les cordons d'alimentation électrique aux prises de chaque unité Powercon, puis branchez leurs autres bouts aux prises secteur adéquates, en commençant par la première unité. N'alimentez pas le système avant de l'avoir correctement configuré et connecté.

Configuration DMX de plusieurs Fresnel

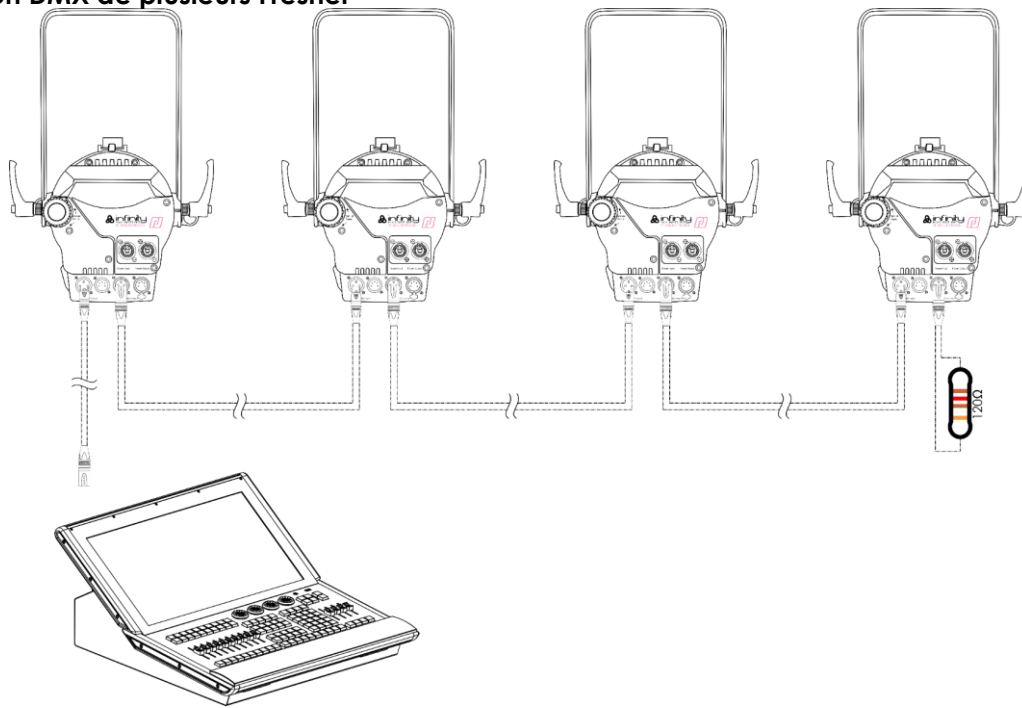


Schéma 6

Remarque : reliez tous les câbles avant de connecter à l'alimentation électrique

Connexion de l'appareil

Vous allez avoir besoin d'une ligne de données sérieelle pour générer des shows lumineux, que ce soit pour contrôler un ou plusieurs appareils par le biais d'une console DMX-512 ou pour synchroniser des shows basés sur au moins deux appareils configurés préalablement en mode maître / esclave. Le nombre combiné de canaux requis par tous les appareils sur une ligne de données sérieelle détermine le nombre d'appareils que cette ligne peut prendre en charge.

Important : Les appareils reliés à une ligne de données sérieelle doivent être configurés en série sur une seule ligne. Pour se conformer à la norme EIA-485, il est important de ne pas connecter plus de 30 appareils à une seule ligne de données sérieelle. Le fait de connecter plus de 30 appareils sans recourir à un répartiteur opto-isolé DMX pourrait en effet détériorer le signal DMX numérique.



Distance maximum de ligne DMX recommandée : 100 mètres

Nombre maximum d'appareils recommandé sur une ligne DMX : 30.

Nombre maximum d'appareils recommandé sur un câble d'alimentation en 120V : 3.

Nombre maximum d'appareils recommandé sur un câble d'alimentation en 230 V : 6.

Câblage des données

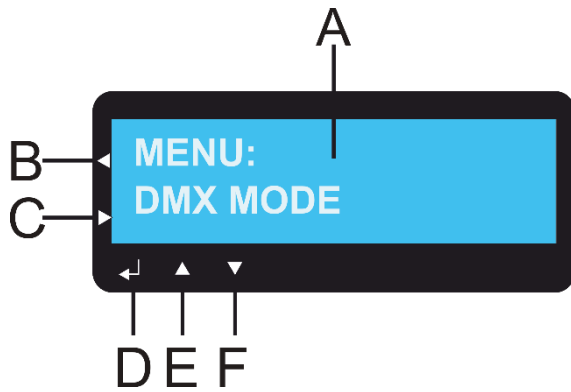
Pour relier des appareils entre eux, vous devez utiliser des câbles de données. Vous pouvez soit acheter des câbles DMX DAP Audio certifiés directement auprès d'un revendeur / distributeur, soit en fabriquer vous-même. Si vous choisissez cette solution, veuillez utiliser des câbles de données pouvant gérer un signal de haute qualité et étant peu sensibles aux interférences électromagnétiques.

Envoi de données DMX

- Câble 110 ohms DAP avec transmission des signaux numériques. **Code commande** FL0975 (0,75 m), FL09150 (1,5 m), FL093 (3 m), FL096 (6 m), FL0910 (10 m), FL0915 (15 m), FL0920 (20 m).
- Câble de données DAP DMX/AES-EBU, XLR/M 5 broches > XLR/F 5 broches. **Code commande** FL08150 (1,5 m), FL083 (3 m), FL086 (6 m), FL0810 (10 m), FL0820 (20 m).
- Adaptateur DMX DAP : 5 broches > 3 broches. **Code commande** FLA29.
- Adaptateur DMX DAP : 3 broches > 5 broches. **Code commande** FLA30.
- Câble DAP DMX Terminator à 3 broches. **Code commande** FLA42.
- Câble DAP DMX Terminator à 5 broches. **Code commande** FLA43.

L'Infinity TF-300 Fresnel peut être utilisé avec une console de contrôle en **mode contrôle** ou sans console en **mode autonome**.

Panneau de commande



- A) Écran LCD
- B) Bouton HOME
- C) Bouton RETURN
- D) Bouton ENTER
- E) Bouton UP
- F) Bouton DOWN

Schéma 7

Mode de contrôle

Les appareils adressés individuellement sur un câble et connectés à la console de contrôle. Les appareils répondent au signal DMX de la console de contrôle. Si vous avez sélectionné et sauvegardé une adresse DMX, la console de contrôle l'affiche la fois suivante.

Adressage DMX

Le panneau de contrôle situé sur la face avant de la base vous permet d'assigner l'adresse DMX à l'appareil. Il s'agit du premier canal à partir duquel le Fresnel répond à la console de contrôle.

Si vous utilisez la console, retenez que l'appareil est doté de **5** canaux.

Si vous utilisez plusieurs Fresnel, assurez-vous de définir correctement l'adressage DMX.

Cependant, l'adresse DMX du premier Fresnel devrait être **1 (005)** ; celle du second Fresnel devrait être **1 + 5 = 6 (006)** ; celle du troisième Fresnel devrait être **6 + 5 = 11 (011)**, etc.

Assurez-vous qu'il n'y a pas de superposition entre les canaux pour pouvoir contrôler chaque Fresnel correctement.

Si au moins deux Fresnel partagent une même adresse, ils fonctionneront de la même manière.

Contrôle :

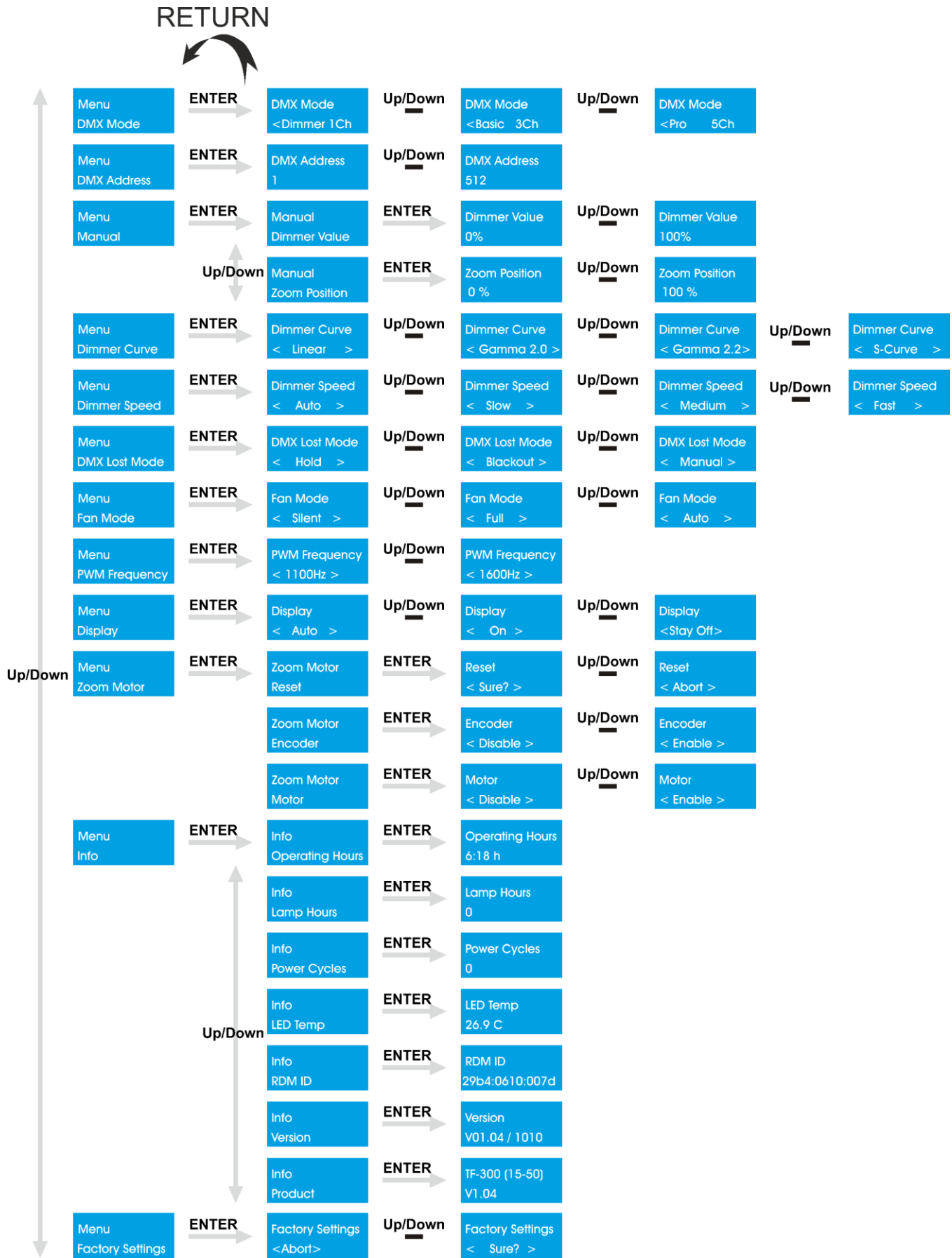
Après avoir défini les adresses de tous les Fresnel, vous pouvez commencer à les faire fonctionner par le biais de vos consoles d'éclairage.

Remarque : une fois allumé, le Fresnel détecte automatiquement si des données DMX 512 sont reçues ou non. Le problème peut être lié au fait que :

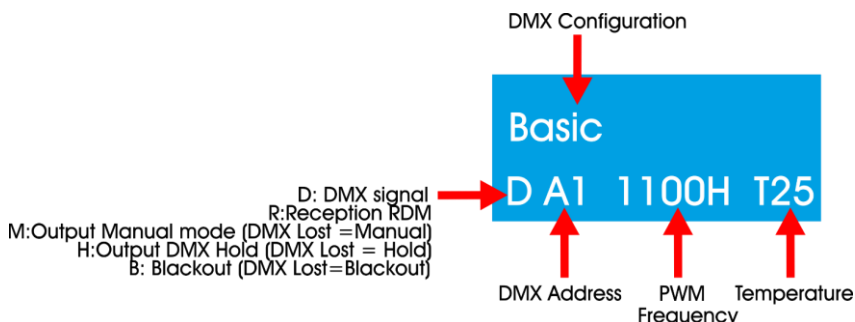
- Le câble XLR venant du contrôleur n'est pas connecté à l'entrée du Fresnel.
- La console de contrôle n'est pas branchée ou est défectueuse, le câble ou le connecteur est défectueux ou les câbles de signaux sont permutés dans la prise entrante.

Remarque : il est nécessaire d'insérer un bouchon de terminaison XLR (120 ohms) dans le dernier appareil afin d'assurer une transmission correcte sur la ligne DMX.

Vue d'ensemble du menu



L'écran d'informations s'affiche au démarrage de l'Infinity TF-300 !



Appuyez sur le bouton **HOME** (B) pour passer de l'écran d'informations au menu du mode en cours d'utilisation.

Appuyez sur le bouton **RETURN** (C) pour revenir au menu principal.

Activation du mode mise au point

Appuyez et maintenez enfoncé le bouton **HOME** (B) pendant 2 sec. La sortie s'ouvre alors sur un blanc 3 200 K (mode mise au point). L'appareil revient automatiquement en mode normal après un délai de 3 min. ou si vous appuyez à nouveau sur le bouton **HOME**.

Options du menu principal

Menu DMX Mode	Configuration DMX
Menu DMX Address	Adressage DMX
Menu Manual	Mode manuel
Menu Dimmer Curve	Courbes de variation d'intensité
Menu Dimmer Speed	Vitesse du variateur d'intensité
Menu DMX Lost Mode	Mode DMX « Lost » (perte du signal DMX)
Menu Fan Mode	Mode ventilateur
Menu PWM Frequency	« PWM Frequency » (fréquence du taux de rafraîchissement)
Menu Display	Display (affichage)
Menu Zoom Motor	Moteur de zoom
Menu Info	Informations
Menu Factory Settings	Restauration des paramètres d'usine

1. Configuration DMX

Dans ce menu, vous pouvez choisir une configuration DMX.

01) Une fois dans le menu principal, appuyez sur les boutons **UP / DOWN** jusqu'à ce que l'écran affiche

Menu
DMX Mode

02) Appuyez sur le bouton **ENTER** pour ouvrir le menu.

03) Appuyez sur les boutons **UP / DOWN** pour choisir l'un des 3 modes de canal disponibles

DMX Mode <Basic 3Ch OU DMX Mode <Pro 5Ch :

DMX Mode
<Dimmer 1Ch

04) Appuyez sur le bouton **ENTER** pour confirmer.

2. Adressage DMX

Ce menu vous permet de définir l'adresse DMX.

01) Une fois dans le menu principal, appuyez sur les boutons **UP / DOWN** jusqu'à ce que l'écran affiche

Menu
DMX Address

02) Appuyez sur le bouton **ENTER** pour ouvrir le menu.

03) Appuyez sur les boutons **UP / DOWN** pour choisir l'adresse DMX de démarrage de l'appareil. La

plage de réglages est comprise entre DMX Address 1 Up/Down DMX Address 512

04) Appuyez sur le bouton **ENTER** pour confirmer.

3. Mode manuel

Ce menu vous permet de configurer les réglages manuels à partir du Fresnel.

01) Une fois dans le menu principal, appuyez sur les boutons **UP / DOWN** jusqu'à ce que l'écran affiche

Menu
Manual

02) Appuyez sur **ENTER** pour ouvrir le sous-menu.

03) Appuyez sur les boutons **UP / DOWN** pour choisir entre les 2 options :

Manual
Dimmer Value

Variateur d'intensité

Manual
Zoom Position

Zoom

04) Appuyez sur le bouton **ENTER** pour confirmer.

3.1 Variateur d'intensité

01) Appuyez sur les boutons **UP / DOWN** jusqu'à ce que l'écran affiche

Manual
Dimmer Value

02) Appuyez sur **ENTER** pour ouvrir le sous-menu.

03) Appuyez sur les boutons **UP / DOWN** pour définir la valeur du variateur. La plage de réglages est

comprise entre Dimmer Value 0% Up/Down Dimmer Value 100%

3.2 Zoom

01) Appuyez sur les boutons **UP / DOWN** jusqu'à ce que l'écran affiche

Manual
Zoom Position

02) Appuyez sur **ENTER** pour ouvrir le sous-menu.

03) Appuyez sur les boutons **UP / DOWN** pour régler le zoom. La plage de réglages est comprise entre

Zoom Position 0% Up/Down Zoom Position 100%

4. Courbes de variation d'intensité

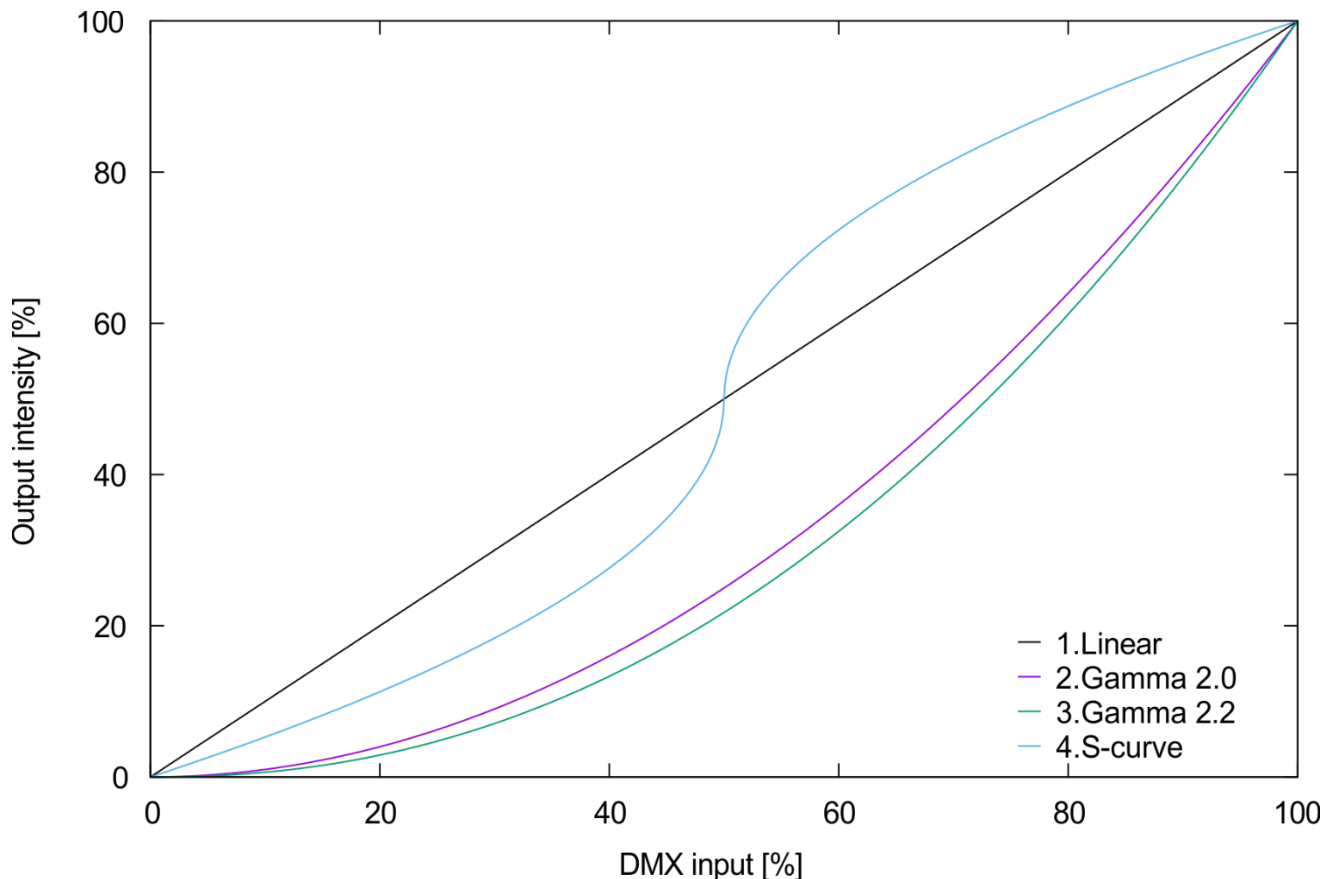
Ce menu vous permet de choisir une courbe de variation d'intensité.

01) Une fois dans le menu principal, appuyez sur les boutons **UP / DOWN** jusqu'à ce que l'écran affiche



02) Appuyez sur le bouton **ENTER** pour ouvrir le menu.

03) Appuyez sur les boutons **UP / DOWN** pour choisir l'une des 4 options disponibles :



04) Appuyez sur le bouton **ENTER** pour confirmer.

5. Vitesse du variateur d'intensité

Ce menu vous permet de régler la vitesse du variateur d'intensité.

01) Une fois dans le menu principal, appuyez sur les boutons **UP / DOWN** jusqu'à ce que l'écran affiche



02) Appuyez sur le bouton **ENTER** pour ouvrir le menu.

03) Appuyez sur les boutons **UP / DOWN** pour définir la vitesse du variateur. Choisissez l'une des 4 options



04) Appuyez sur le bouton **ENTER** pour confirmer.

6. Mode DMX « Lost » (perte du signal DMX)

Ce menu vous permet de définir le comportement du Fresnel en cas de défaillance du mode DMX.

01) Une fois dans le menu principal, appuyez sur les boutons **UP / DOWN** jusqu'à ce que l'écran affiche

Menu
DMX Lost Mode

02) Appuyez sur le bouton **ENTER** pour ouvrir le menu.

03) Appuyez sur les boutons **UP / DOWN** pour choisir l'une des 3 options suivantes :

DMX Lost Mode
< Hold >

L'appareil revient sur le dernier signal DMX qui fonctionnait correctement avant le problème de signal, afin d'éviter toute interruption.

DMX Lost Mode
< Blackout >

L'appareil coupe sa sortie en cas de panne du mode DMX.

DMX Lost Mode
< Manual >

L'appareil revient sur les derniers réglages de fonctionnement à partir du mode manuel.

04) Appuyez sur le bouton **ENTER** pour confirmer.

7. Mode ventilateur


Ce menu vous permet de contrôler la vitesse du ventilateur.

01) Une fois dans le menu principal, appuyez sur les boutons **UP / DOWN** jusqu'à ce que l'écran affiche

Menu
Fan Mode

02) Appuyez sur le bouton **ENTER** pour ouvrir le menu.

03) Appuyez sur les boutons **UP / DOWN** pour régler la vitesse du ventilateur. Choisissez l'une des 3

options suivantes 

04) Appuyez sur le bouton **ENTER** pour confirmer.

8. « PWM Frequency » (fréquence du taux de rafraîchissement)

Ce menu vous permet de définir la fréquence du taux de rafraîchissement.

01) Une fois dans le menu principal, appuyez sur les boutons **UP / DOWN** jusqu'à ce que l'écran affiche

Menu
PWM Frequency

02) Appuyez sur le bouton **ENTER** pour ouvrir le menu.

03) Appuyez sur les boutons **UP / DOWN** pour régler la fréquence du taux de rafraîchissement de

l'appareil. La plage de réglage est comprise entre , par incréments de 10 Hz.

04) Appuyez sur le bouton **ENTER** pour confirmer.

9. Display (affichage)

Ce menu vous permet de définir le rétroéclairage de l'affichage.

01) Une fois dans le menu principal, appuyez sur les boutons **UP / DOWN** jusqu'à ce que l'écran affiche

Menu
Display

02) Appuyez sur le bouton **ENTER** pour ouvrir le menu.

03) Appuyez sur les boutons **UP / DOWN** pour choisir l'une des 3 options suivantes :

Display
< Auto >

L'affichage s'éteint après 60 secondes.

Display
< On >

L'écran reste allumé en continu.

Display
< Stay Off >

L'affichage s'éteint.

04) Appuyez sur le bouton **ENTER** pour confirmer votre choix

10. Moteur de zoom

Ce menu vous permet de configurer les réglages manuels à partir du moteur de zoom.

01) Une fois dans le menu principal, appuyez sur les boutons **UP / DOWN** jusqu'à ce que l'écran affiche

Menu
Zoom Motor

02) Appuyez sur **ENTER** pour ouvrir le sous-menu.

03) Appuyez sur les boutons **UP / DOWN** pour choisir entre 3 options :

Zoom Motor
Reset Réinitialisation du moteur

Zoom Motor
Encoder Encodeur

Zoom Motor
Motor Activation du moteur

04) Appuyez sur le bouton **ENTER** pour confirmer.

10.1 Réinitialisation du moteur

01) Appuyez sur les boutons **UP / DOWN** jusqu'à ce que l'écran affiche

Zoom Motor
Reset

02) Appuyez sur **ENTER** pour ouvrir le sous-menu.

03) Appuyez sur les boutons **UP / DOWN** pour choisir entre

Reset
< Sure? >

Reset
< Abort >

04) Appuyez à nouveau sur le bouton **ENTER** pour réinitialiser le moteur, et l'écran affichera

Motor Reset

05) Appuyez sur le bouton **ENTER** pour confirmer la réinitialisation du moteur, et l'écran affichera

Motor Reset

06) Si vous choisissez **Reset < Abort >**, le moteur ne sera pas réinitialisé.

10.2 Encodeur

01) Appuyez sur les boutons **UP / DOWN** jusqu'à ce que l'écran affiche

Zoom Motor
Encoder

02) Appuyez sur **ENTER** pour ouvrir le sous-menu.

03) Appuyez sur les boutons **UP / DOWN** pour choisir entre

Encoder
< Enable >

Encoder
< Disable >

04) Appuyez sur le bouton **ENTER** pour confirmer.

05) Si vous choisissez **Encoder < Disable >**, aucune erreur moteur n'apparaît dans le logiciel si quelque chose bloque le moteur ou si vous bougez manuellement le contrôle du zoom alors que l'appareil fonctionne en mode DMX.

10.3 Activation du moteur

01) Appuyez sur les boutons **UP / DOWN** jusqu'à ce que l'écran affiche

Zoom Motor
Motor

02) Appuyez sur **ENTER** pour ouvrir le sous-menu.

03) Appuyez sur les boutons **UP / DOWN** pour choisir entre

Motor enable
< Enable >

Motor enable
< Disable >

04) Appuyez sur le bouton **ENTER** pour confirmer.

05) Si vous choisissez **Motor enable < Disable >**, la partie électronique du moteur est complètement désactivée afin que vous puissiez contrôler le zoom manuellement.

11. Informations

Ce menu vous permet de visualiser les informations sur l'appareil.

01) Une fois dans le menu principal, appuyez sur les boutons **UP / DOWN** jusqu'à ce que l'écran affiche



02) Appuyez sur le bouton **ENTER** pour ouvrir le menu.

03) L'écran affiche :

Info Operating Hours	ENTER	Operating Hours 6:18 h	Heures de fonctionnement
Info Lamp Hours	ENTER	Lamp Hours 0	Heures de fonctionnement de la lampe en cours d'utilisation
Info Power Cycles	ENTER	Power Cycles 0	Nombre de démarrage(s) de l'appareil
Info LED Temp	ENTER	LED Temp 26.9 C	Température LED
Info RDM ID	ENTER	RDM ID 29b4:0610:007d	Numéro d'identification du RDM
Info Version	ENTER	Version V01.04 / 1010	Version actuelle du logiciel
Info Product	ENTER	TF-300 (15-50) V1.04	Nom du produit

04) Utilisez les boutons **UP / DOWN** pour naviguer parmi les options suivantes :

05) Appuyez sur le bouton **ENTER** pour confirmer.

12. Restauration des paramètres d'usine

Ce menu vous permet de restaurer les paramètres d'usine de l'appareil.

01) Une fois dans le menu principal, appuyez sur les boutons **UP / DOWN** jusqu'à ce que l'écran affiche



02) Appuyez sur le bouton **ENTER** pour ouvrir le menu.

03) Appuyez sur les boutons **UP / DOWN** pour choisir entre



04) Appuyez sur le bouton **ENTER** pour confirmer votre choix.

05) Si vous choisissez **<Abort>**, les réglages par défaut de l'appareil ne sont pas restaurés.

06) Si vous choisissez **< Sure? >**, appuyez sur le bouton **ENTER** pour confirmer.

07) Les réglages par défaut de l'appareil sont alors restaurés.

Canaux DMX**1 canal (variateur d'intensité)****Canal 1 – variateur d'intensité**

0 - 255 Variateur d'intensité allant de sombre à plus clair (0-100%)

3 canaux (utilisateur grand public)**Canal 1 – variateur d'intensité**

0 - 255 Variateur d'intensité allant de sombre à plus clair (0-100%)

Canal 2 – obturateur/stroboscope

0 - 5 Fermé

6 - 249 Stroboscope, de fréquence basse à élevée

250 - 255 Ouvert

Canal 3 – zoom

0 - 255 Réglage graduel du zoom, de petit à grand

5 canaux (utilisateur professionnel)**Canal 1 – variateur d'intensité élevé**

0 - 255 Variateur d'intensité allant de sombre à plus clair (0-100%)

Canal 2 – variateur d'intensité faible

0 - 255 Variateur d'intensité allant de sombre à plus clair (0-100%)

Canal 3 – obturateur/stroboscope


0 - 5 Fermé

6 - 249 Stroboscope, de fréquence basse à élevée

250 - 255 Ouvert

Canal 4 – zoom

0 - 255 Réglage graduel du zoom, de petit à grand

Canal 5 – Mode de contrôle (le canal 1 doit être réglé sur une valeur comprise entre 1 et 255 et le canal 3 entre 6 et 255  (attendez au moins 3 secondes avant que la fonction ne prenne effet))

0 - 7 Pas de fonction

8 - 15 Courbe de variation 1 : linéaire

16 - 23 Courbe de variation 2 : Gamma 2.0

24 - 31 Courbe de variation 3 : Gamma 2.2

32 - 39 Courbe de variation 4 : courbe-S

40 - 47 Vitesse 1 du variateur d'intensité : Automatique

48 - 55 Vitesse 2 du variateur d'intensité : Lente

56 - 63 Vitesse 3 du variateur d'intensité : Moyen

64 - 71 Vitesse du variateur : rapide

72 - 103 Pas de fonction

104 - 111 Vitesse de la fréquence du taux de rafraîchissement : 1,1 kHz

112 - 119 Vitesse de la fréquence du taux de rafraîchissement : 1,2 kHz

120 - 127 Vitesse de la fréquence du taux de rafraîchissement : 1,3 kHz

128 - 135 Vitesse de la fréquence du taux de rafraîchissement : 1,4 kHz

136 - 143 Vitesse de la fréquence du taux de rafraîchissement : 1,5 kHz

144 - 151 Vitesse de la fréquence du taux de rafraîchissement : 1,6 kHz

152 - 159 Étalonnage désactivé

160 - 167 Étalonnage activé

168 - 175 Mode du ventilateur : silencieux

176 - 183	Mode du ventilateur : automatique
184 - 191	Mode du ventilateur : à pleine vitesse
192 - 199	Écran graphique : éteint automatiquement
200 - 207	Écran graphique : allumé
208 - 223	Pas de fonction
224 - 231	Réinitialisation du moteur de zoom
232 - 249	Pas de fonction
250	Réinitialisation de tous les réglages
251 - 255	Pas de fonction

Maintenance

Le Showtec Infinity TF-300 Fresnel ne requiert presque aucune maintenance. Cependant, vous devez veiller à ce que l'appareil reste propre. Si tel n'est pas le cas, le niveau de luminosité de l'appareil pourrait nettement chuter. Débranchez l'alimentation électrique puis nettoyez le couvercle à l'aide d'un chiffon humide. Le verre frontal doit être nettoyé chaque semaine car le liquide fumigène tend à accumuler des résidus, ce qui provoque la réduction rapide de la luminosité. Ne plongez sous aucun prétexte l'appareil dans un liquide.

Assurez-vous que les branchements sont propres. Débranchez l'alimentation électrique, puis nettoyez le DMX et les branchements audio à l'aide d'un chiffon humide. Assurez-vous que les connexions sont parfaitement sèches avant de connecter le matériel ou de le brancher à l'alimentation électrique.

L'utilisateur doit s'assurer que les aspects liés à la sécurité et les installations techniques sont inspectés par un expert, chaque année, au cours d'un test d'acceptation et une fois par an par une personne qualifiée.

Il faut tenir compte des points suivants durant l'inspection :

- 01) Toutes les vis utilisées pour l'installation de l'appareil ou des parties de celui-ci doivent être bien vissées et ne pas être corrodées.
- 02) Les boîtiers, fixations et systèmes d'installation ne devront comporter aucune déformation.
- 03) Les pièces mécaniques mobiles, les essieux ou les goupilles par exemple, ne devront présenter aucune trace d'usure.
- 04) Les fils d'alimentation ne devront présenter aucune trace de dommage ou de fatigue des matériaux.

Nettoyage de la lentille de champ

Utilisez un chiffon en microfibres propre pour nettoyer les lentilles. Vous pouvez l'imbiber d'alcool isopropyle. Ne vaporisez pas la solution nettoyante directement sur les lentilles ou à l'intérieur de l'appareil.

Résolution des problèmes

Absence de lumière

Ce guide de résolution des problèmes vise à vous aider à résoudre des problèmes simples.

Pour ce faire, vous devez suivre les étapes suivantes dans l'ordre afin de trouver une solution. Dès que l'appareil fonctionne à nouveau correctement, ne suivez plus les étapes suivantes.

Si l'effet lumineux ne fonctionne pas bien, confiez-en la réparation à un technicien.

Il se peut que le problème soit lié : aux paramètres d'usine, à l'alimentation, aux LEDs ou au fusible interne.

- 01) Commencez par essayer de restaurer les paramètres d'usine de l'appareil (**12. Restauration des paramètres d'usine**, page 23).
- 02) Alimentation. Vérifiez que l'appareil est branché sur la bonne alimentation.
- 03) LEDs. Rapportez le Fresnel à votre revendeur Infinity.
- 04) Fusible interne. Rapportez le Fresnel à votre revendeur Infinity.
- 05) Si tout ce qui est mentionné ci-dessus semble fonctionner correctement, rebranchez l'appareil.
- 06) Si vous ne parvenez pas à déterminer la cause du problème, n'ouvrez en aucun cas le Fresnel, cela pourrait abîmer l'unité et annuler la garantie.
- 07) Rapportez-la à votre revendeur DMT.

Absence de réponse au DMX

Il se peut que le problème soit lié au câble ou aux connecteurs DMX ou à un mauvais fonctionnement de la console de contrôle ou de la carte DMX d'effets lumineux.

- 01) Vérifiez le réglage DMX. Assurez-vous que les adresses DMX sont correctes.
- 02) Vérifiez le câble DMX : débranchez l'appareil, changez le câble DMX puis reconnectez l'appareil à l'alimentation. Essayez à nouveau votre console DMX.
- 03) Déterminez si la console de contrôle ou l'effet lumineux est en cause. La console fonctionne-t-elle correctement avec d'autres produits DMX ? Si ce n'est pas le cas, vous devez la faire réparer. Si elle fonctionne correctement avec d'autres produits DMX, amenez le câble DMX et l'effet lumineux à un technicien qualifié.

Problème	Cause(s) probable(s)	Solution(s)
Un ou plusieurs appareils ne fonctionnent pas	L'alimentation est défectueuse	<ul style="list-style-type: none"> • Vérifiez si l'appareil est allumé et les câbles sont correctement branchés.
	Le fusible interne a grillé	<ul style="list-style-type: none"> • Rapportez le Fresnel à votre revendeur Infinity
Les appareils se réinitialisent correctement mais répondent tous à la console de contrôle de manière irrégulière, voire ne lui répondent pas du tout	La console de contrôle n'est pas connectée	<ul style="list-style-type: none"> • Connectez la console.
	La sortie XLR à 3 / 5 broches de la console de contrôle ne correspond pas à l'entrée XLR du premier appareil sur la chaîne DMX (le signal est par ex. inversé)	<ul style="list-style-type: none"> • Installez un câble d'inversion de phase entre la console et le premier appareil sur la liaison.
Les appareils se remettent à zéro correctement, mais ils réagissent tous à la console de manière irrégulière, voire ne lui répondent pas du tout	Données de mauvaise qualité.	<ul style="list-style-type: none"> • Vérifiez la qualité des données. Si elle est très inférieure à 100 %, le problème peut être dû à une mauvaise connexion de la ligne, à des câbles de mauvaise qualité ou cassés, à l'absence d'un bouchon de terminaison ou encore au fait qu'un appareil perturbe la liaison.
	Mauvaise connexion de ligne.	<ul style="list-style-type: none"> • Vérifiez les branchements et les câbles. Remédiez aux mauvais branchements. Réparez ou remplacez les câbles abîmés.
	La ligne ne se termine pas sur une fiche de 120 ohms	<ul style="list-style-type: none"> • Insérez une fiche dans la prise de sortie du dernier projecteur de la ligne.
	Adressage incorrect des appareils	<ul style="list-style-type: none"> • Vérifiez le réglage des adresses.
	L'un des appareils est défectueux et perturbe la transmission des données sur la liaison	<ul style="list-style-type: none"> • Shuntez les appareils un par un, jusqu'à ce que le système fonctionne à nouveau : débranchez les deux prises et branchez-les directement l'une dans l'autre. • Faites réviser le projecteur défectueux par un technicien qualifié.
Les appareils sont équipés de prises XLR à 3 broches qui ne correspondent pas (broches 2 et 3 inversées)	<ul style="list-style-type: none"> • Installez un câble d'inversion de phase entre les appareils ou permutez les broches 2 et 3 de l'appareil qui se comporte de manière irrégulière 	
Pas de lumière ou les LED s'éteignent de manière intermittente.	L'appareil est trop chaud	<ul style="list-style-type: none"> • Laissez-le refroidir. • Nettoyez le ventilateur. • Assurez-vous que les orifices d'aération ne sont pas obstrués. • Allumez la climatisation.
	Les LED sont abîmées.	<ul style="list-style-type: none"> • Débranchez le projecteur et ramenez-le à votre revendeur.
	Les réglages de l'alimentation ne correspondent pas ni la tension, ni à la fréquence C.A.	<ul style="list-style-type: none"> • Déconnectez l'appareil. Vérifiez les réglages et modifiez-les si nécessaire

Spécifications du produit

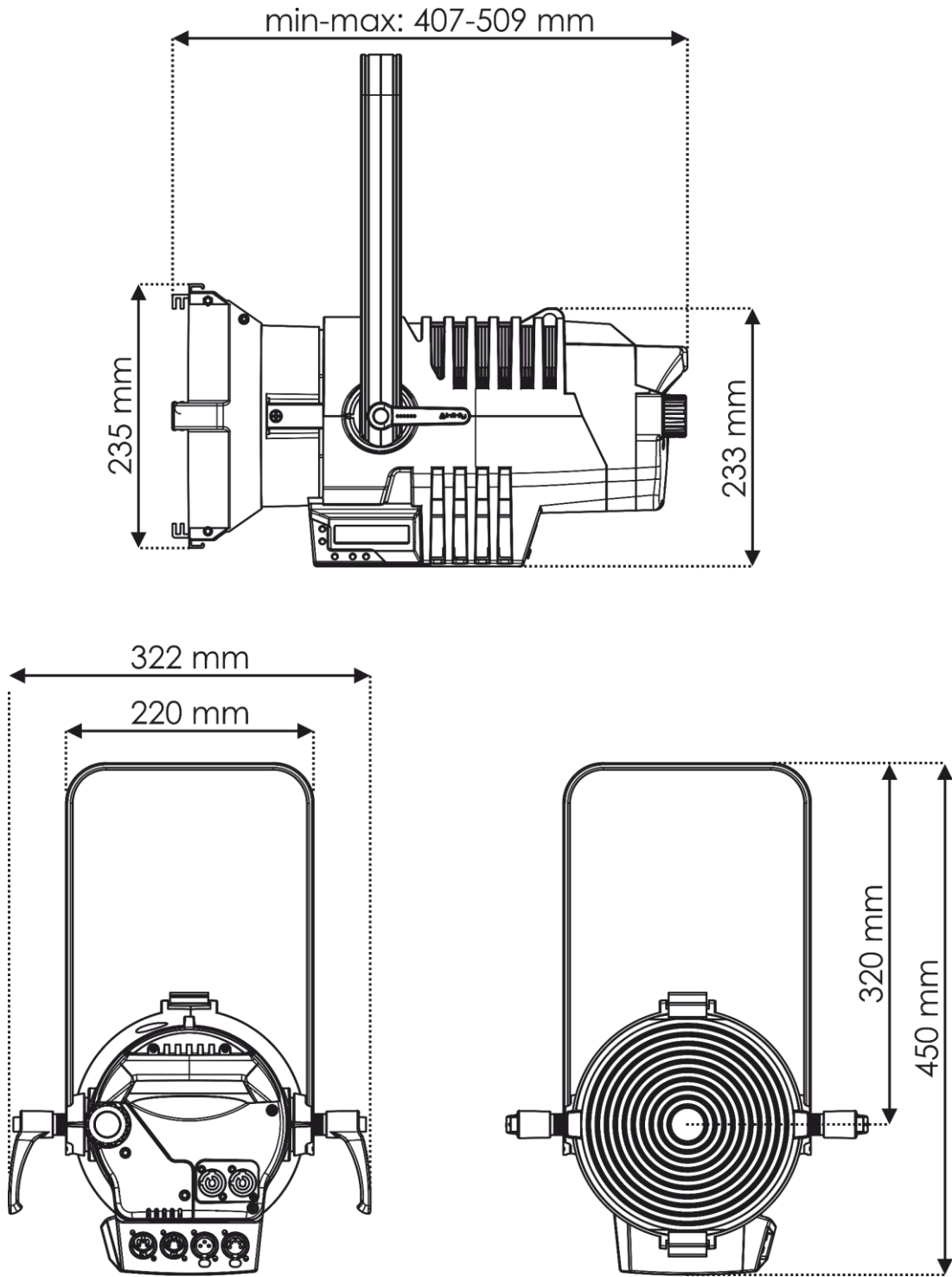
Modèle :	Infinity TF-300 Fresnel
Tension d'entrée :	100 - 240 V C.A., 50 / 60 Hz
Consommation :	300 W
Facteur de puissance :	0,97
Raccordement DMX :	30 unités
Dimensions :	509 x 322 x 450 mm (l x L x H) (support inclus)
Poids :	8,3 kg
Fonctionnement et programmation :	
Broche du signal OUT :	Broche 1 (terre), broche 2 (-), broche 3 (+)
Mode DMX	1, 3, ou 5 canaux
Entrée de signal :	Entrée XLR à 3 / 5 broches
Sortie de signal :	Sortie XLR à 3 / 5 broches
Effets électromécaniques :	
Source lumineuse :	LED blanche Lumiled de 300 W
Puissance lumineuse :	5000 lm
Indice de rendu de couleur :	Constamment supérieur à 96 %
Température de couleur :	3200K
Ouverture angulaire :	15° - 50°
Variateur d'intensité :	0 - 100 %
Stroboscope :	0 - 20 Hz
Courbes de variation d'intensité :	Linéaire, Gamma 2.0, Gamma 2.2, courbe S
Boîtier :	Aluminium, tôle, plastiques moulés selon différents grades d'ingénierie.
Couleur :	Noir
Indice de protection :	IP20
Température ambiante :	0 - 40 °C (en fonctionnement)
Température au démarrage :	-10 - 45 °C
Contrôle DMX :	Via une console DMX/RDM standard
Intégré :	Écran LCD
Contrôle :	DMX-512, contrôle manuel
Prises :	Connecteurs Powercon (entrée/sortie), données XLR à 3 broches Neutrik (entrée/sortie), données XLR à 5 broches Neutrik (entrée/sortie)
Température ambiante : max. (en fonctionnement) t_a	0 - 40 °C
Température au démarrage :	-10 - 45 °C
Température max. du boîtier t_B :	80 °C
Distance minimum :	
Distance minimum des surfaces inflammables :	0,5 m
Distance minimum de l'objet éclairé :	1,5 m

La conception et les caractéristiques du produit sont soumises à modification sans avis préalable.



Site web : www.Showtec.info
 Adresse électronique : service@highlite.com

Dimensions





©2019 Infinity