

ESPAÑOL

Fast-Setup Screen Pro

V1

Código de pedido: 100430/100431/100432

Índice

Advertencia	2
Instrucciones de seguridad	2
Procedimiento de devolución	4
Reclamaciones	4
Descripción del dispositivo	5
Descripción general	6
Instalación	6
Accesorios	6
Preparación y funcionamiento	8
Montaje de la estructura principal.....	8
Instalación de la tela	10
Montaje de las patas.....	11
Desmontaje.....	13
Mantenimiento	18
Limpieza de la tela	18
Precauciones.....	18
Especificaciones del producto	18
Medidas	20
Notas	22

Advertencia



**En interés de su propia seguridad, lea este manual detenidamente.
Antes de poner el dispositivo en marcha por primera vez.**

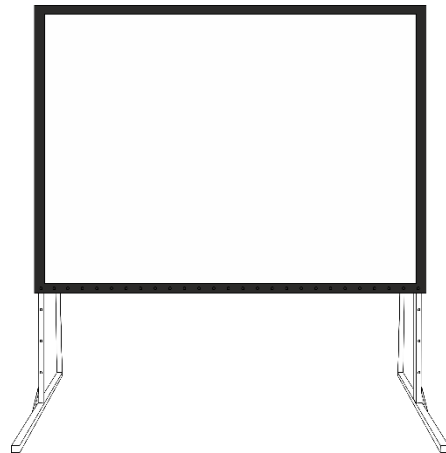


Instrucciones para el desembalaje

Inmediatamente después de haber recibido este producto, abra con cuidado la caja y compruebe el contenido para asegurarse de que todos los componentes estén presentes y que se hayan recibido en buenas condiciones. Notifique al distribuidor inmediatamente y conserve los materiales de embalaje para inspección si cualquiera de las piezas parece dañada por el transporte o si la propia caja muestra signos de manipulación incorrecta. Guarde la caja y todos los materiales del embalaje. En el caso de que un dispositivo haya de ser devuelto a fábrica es importante que esto se haga con la caja y el embalaje original de fábrica.

Su envío incluye:

- DMT Fast-Setup Screen Pro 100" / 120" / 150"
- Manual del usuario



Instrucciones de seguridad

Todas las personas que tomen parte en la instalación, funcionamiento y mantenimiento de este dispositivo han de:

- estar cualificadas
- seguir las instrucciones de este manual

Antes de poner el dispositivo en marcha por primera vez, asegúrese de que no se aprecia ningún daño causado por el transporte.

Si hubiera alguno, consulte con su distribuidor y no utilice el dispositivo.

Para mantener el equipo en una condición perfecta y asegurarse de que el funcionamiento sea seguro, es absolutamente necesario que el usuario siga las instrucciones de seguridad y las notas de advertencia que se incluyen en este manual.

Tenga en cuenta que el daño causado por modificaciones manuales del dispositivo no está cubierto por la garantía. Este dispositivo no contiene piezas que el usuario pueda reparar. Encargue las reparaciones únicamente a técnicos cualificados.

IMPORTANTE:

El fabricante no aceptará responsabilidad por cualquier daño resultante provocado por el incumplimiento de las instrucciones indicadas en este manual o cualquier modificación del dispositivo llevada a cabo sin autorización.

- No quite las etiquetas de advertencia o informativas de la unidad.
- No sacuda el dispositivo. Evite el uso de la fuerza bruta durante la instalación o el funcionamiento del dispositivo.
- No toque la superficie de la pantalla.
- No escriba ni dibuje en la superficie de la pantalla.
- No haga agujeros en la tela de la pantalla con los dedos ni con herramientas.
- Utilice el dispositivo únicamente en lugares protegidos de los elementos, especialmente del viento. Un viento fuerte puede provocar la caída de la pantalla.
- Evite las llamas y no coloque el dispositivo cerca de líquidos o gases inflamables.
- No exponga el dispositivo a calor, humedad o polvo extremos.
- Si dispositivo se cayera o recibiera un golpe, haga que un técnico cualificado inspeccione su seguridad antes de volverlo a utilizar.
- Si su dispositivo DMT no funciona correctamente, deje de utilizarlo inmediatamente. Embale la unidad de forma segura (preferiblemente en el material de embalaje original) y devuélvala a su distribuidor de DMT para su reparación.
- El usuario es el responsable de la colocación y el uso correctos de la unidad Fast-Setup Screen Pro. El fabricante no aceptará responsabilidad por los daños provocados por el uso indebido o la instalación incorrecta de este dispositivo.
- Solo debe ser utilizado por personas adultas. Este dispositivo debe estar instalado fuera del alcance de los niños.
- Las reparaciones y el mantenimiento deben ser llevados a cabo como mínimo por 2 técnicos cualificados.
- GARANTÍA: hasta un año después de la fecha de compra.

Puede poner en peligro su propia seguridad y la de otras personas.

Una instalación incorrecta puede provocar lesiones graves y/o daños a la propiedad.





Procedimiento de devolución



La mercancía que se vaya a devolver debe enviarse con portes pagados y en el embalaje original. No se expedirán etiquetas de devolución. El paquete debe estar etiquetado claramente con un número de autorización de devolución (número RMA). Los productos devueltos que no incluyan un número RMA serán rechazados. Highlite no aceptará los artículos devueltos ni ninguna responsabilidad. Llame a Highlite en el 0031-455667723 o envíe un correo electrónico a aftersales@highlite.com y solicite un número RMA antes de proceder al envío del dispositivo. Esté preparado para facilitar el número del modelo, el número de serie y una breve descripción de la razón de la devolución. Asegúrese de embalar el dispositivo correctamente, ya que cualquier daño provocado por un embalaje inadecuado será responsabilidad del cliente. Highlite se reserva el derecho de utilizar su propia discreción para reparar o reemplazar el(los) producto(s). Como sugerencia, un embalaje de UPS adecuado o una caja doble son siempre los métodos más seguros de utilizar.

Nota: si se le ha proporcionado un número RMA, incluya la siguiente información en un papel dentro de la caja:

- 01) Su nombre
- 02) Su dirección
- 03) Su número de teléfono
- 04) Una breve descripción de la avería

Reclamaciones

El cliente tiene la obligación de comprobar los artículos enviados inmediatamente después de su recepción para detectar si falta algo y/o si se aprecia algún defecto y también se ha de llevar a cabo esta comprobación después de que le anunciemos que sus artículos están disponibles. Los daños ocurridos durante el transporte son responsabilidad de la empresa transportadora y por consiguiente deben ser notificados al transportista en el momento de recepción de la mercancía.

Es responsabilidad del cliente la notificación y el envío de la reclamación a la empresa transportadora en el caso de que el dispositivo haya recibido daños durante el transporte. Se nos debe notificar de los daños ocurridos durante el transporte dentro del plazo de un día después de la recepción del envío. Las devoluciones deben siempre enviarse con portes pagados. Las devoluciones deben estar acompañadas de una carta en la que se detalla la razón de su devolución. Las devoluciones que no tengan los portes pagados serán rechazadas excepto si se ha acordado otra cosa por escrito. Las quejas dirigidas a nuestra empresa deben de ser enviadas por escrito o por fax dentro de un periodo de 10 días laborables después de la recepción de la factura. Pasado de este plazo, las quejas no serán atendidas.

Solo se tomarán en consideración las quejas si el cliente ha cumplido hasta ese momento con todas las partes del contrato, independientemente del contrato del cual la obligación sea resultado.

Descripción del dispositivo

Características

Las pantallas Fast-Setup Screen tienen un diseño robusto y son fáciles de montar. No hay componentes que instalar y no se necesitan herramientas puesto que la estructura y el soporte utilizan sus propios conectores y vienen con mandos giratorios incorporados. Su estructura robusta garantiza que pueda hacer frente a los retos más difíciles.

Con un diseño enfocado a un montaje rápido y sencillo, esta es la solución perfecta para presentaciones y espectáculos móviles. Todas las pantallas incluyen un flightcase y dos telas (visualización delantera y visualización trasera). Cada tela se guarda por separado en una cubierta protectora que le ofrece la máxima protección.

100430

- Tamaño: 100"
- Área de visualización: 2015 x 1524 mm
- Altura máxima: 2421 mm
- Altura mínima: 2273 mm
- Ganancia (visualización delantera): 1,0
- Ganancia (visualización trasera): 0,8
- Ángulo de visualización (visualización delantera): 160°
- Ángulo de visualización (visualización trasera): 140°
- Medidas(pantalla): 2170 x 845 x 2421 mm (largo x ancho x alto)
- Medidas (flightcase): 958 x 290 x 305 mm (largo x ancho x alto)
- Peso (pantalla): 17,8 kg
- Peso (flightcase): 15,2 kg

100432

- Tamaño: 150"
- Área de visualización: 3048 x 2286 mm
- Altura máxima: 4207 mm
- Altura mínima: 3185 mm
- Ganancia (visualización delantera): 1,0
- Ganancia (visualización trasera): 0,8
- Ángulo de visualización (visualización delantera): 160°
- Ángulo de visualización (visualización trasera): 140°
- Medidas(pantalla): 3248 x 1045 x 4207 mm (largo x ancho x alto)
- Medidas (flightcase): 1355 x 290 x 305 mm (largo x ancho x alto)
- Peso (pantalla): 26,4 kg
- Peso (flightcase): 19,2 kg

Accesorios opcionales:

[100460](#) – Front-view fabric (for 100430)

[100461](#) – Front-view fabric (for 100431)

[100462](#) – Front-view fabric (for 100432)

[100464](#) – Rear-view fabric (for 100430)

[100465](#) – Rear-view fabric (for 100431)

[100466](#) – Rear-view fabric (for 100432)

100431

- Tamaño: 120"
- Área de visualización: 2438 x 1828 mm
- Altura máxima: 3416 mm
- Altura mínima: 2700 mm
- Ganancia (visualización delantera): 1,0
- Ganancia (visualización trasera): 0,8
- Ángulo de visualización (visualización delantera): 160°
- Ángulo de visualización (visualización trasera): 140°
- Medidas(pantalla): 2618 x 1045 x 3416 mm (largo x ancho x alto)
- Medidas (flightcase): 1115 x 290 x 305 mm (largo x ancho x alto)
- Peso (pantalla): 21,6 kg
- Peso (flightcase): 16,7 kg

Descripción general

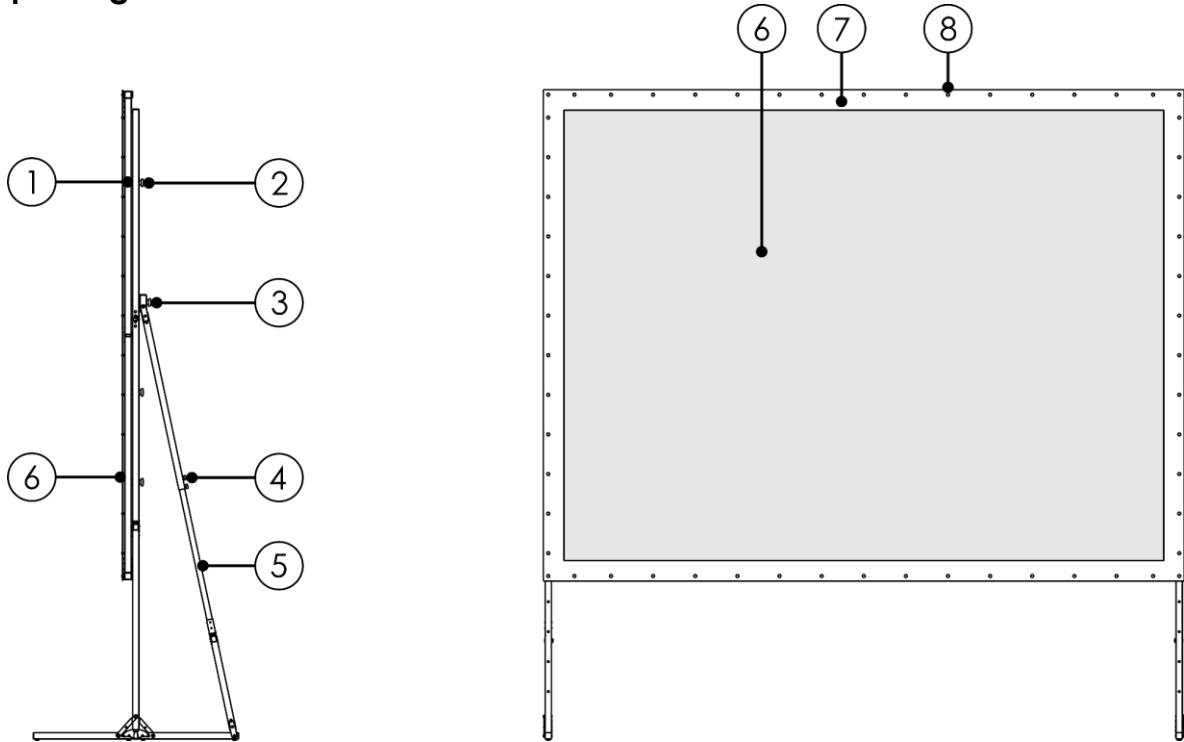


Fig. 01

- 01) Estructura principal
- 02) Tornillo M8 x 53 mm
- 03) Tuerca de retención de 8 x 90 mm
- 04) Tornillo de la pata

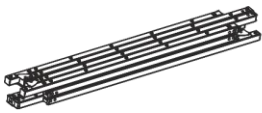
- 05) Tubo de la pata
- 06) Tela
- 07) Tela con ribete negro
- 08) Botón de la tela

Instalación

Retire todo el material de embalaje de la unidad Fast-Setup Screen Pro. Compruebe que se haya extraído todo el relleno de espuma y plástico.

Los daños causados por el incumplimiento de las instrucciones no están cubiertos por la garantía.

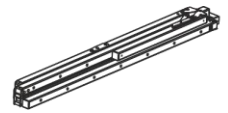
Accesorios



1 x main frame



1 x left leg



1 x right leg



2 x fabric package bag



1 x white screen



1 x gray screen



6 x M8x53 mm screw



2 x M8x90 mm locknut



1 x accessory bag

Preparación y funcionamiento

Siga las instrucciones que se indican a continuación ya que conciernen al modo de funcionamiento.

Montaje de la estructura principal

01) Abra el flightcase, empuje la bieleta de esquina y extraiga los accesorios del mismo.

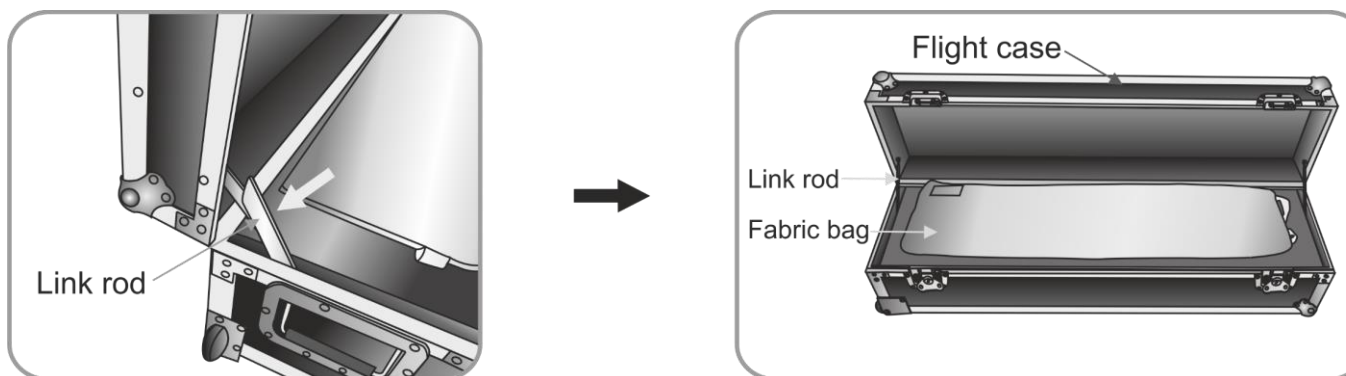


Fig. 03

02) Coloque la estructura principal en el suelo con los remaches para la tela mirando hacia arriba. Abra las articulaciones de giro.

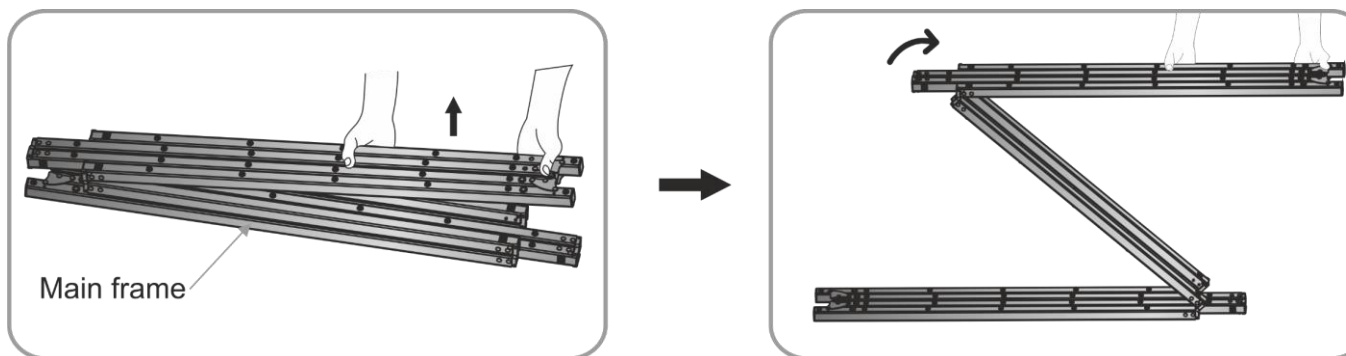


Fig. 04

03) Para asegurar la estructura proceda a encajar las bisagras a presión en su lugar. Extienda el lado horizontal de la estructura.

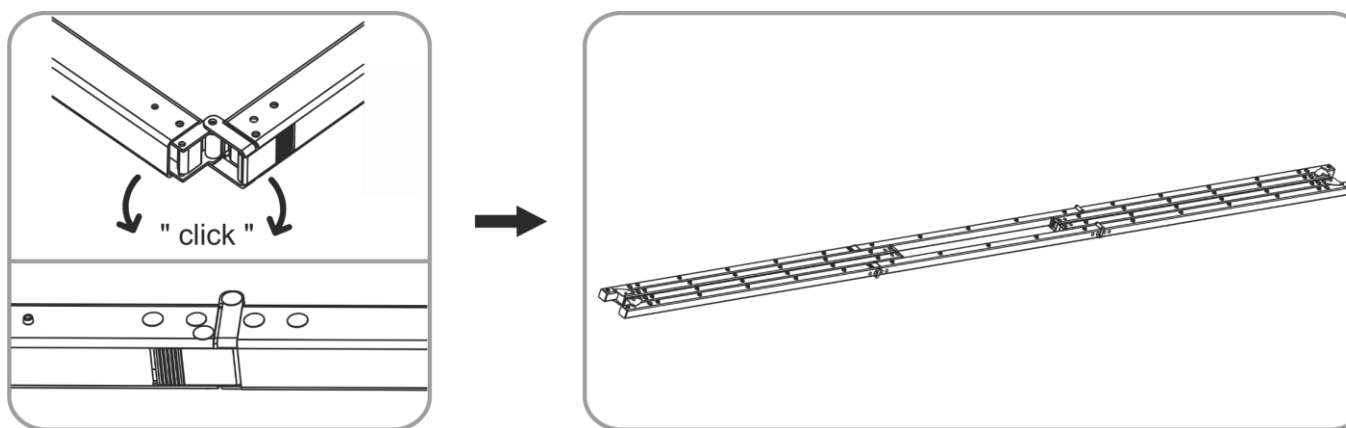


Fig. 05

04) Extienda los lados verticales de la estructura y encaje las bisagras a presión en su lugar.

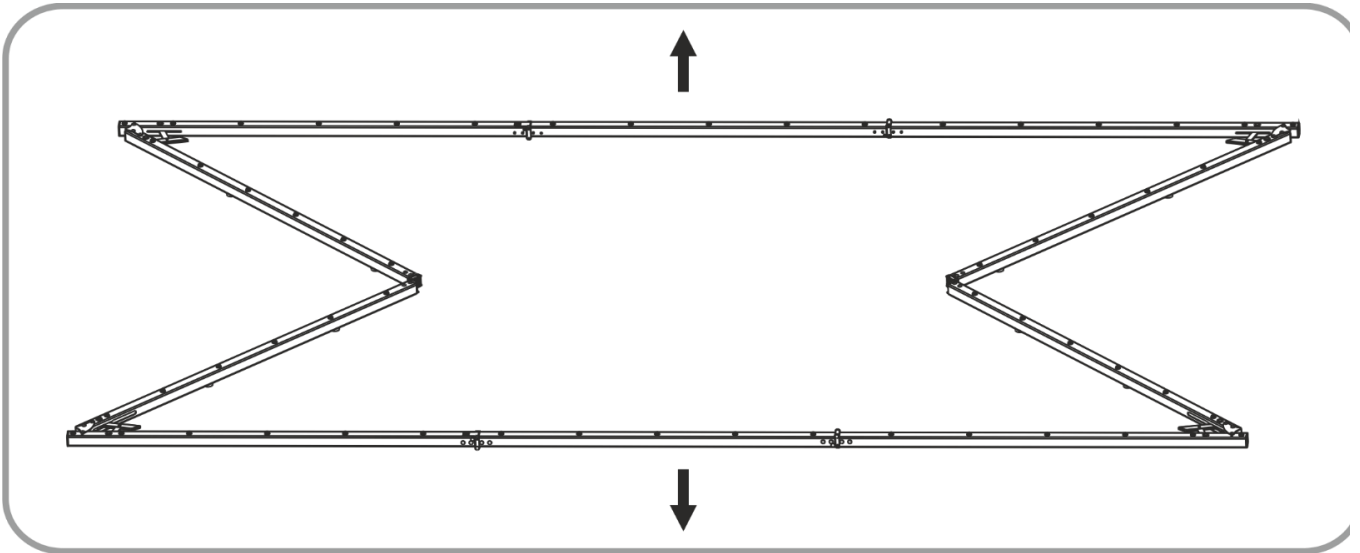


Fig. 06

05) Asegúrese de que las esquinas tienen un ángulo de 90°. Estabilice la estructura con las bieletas.

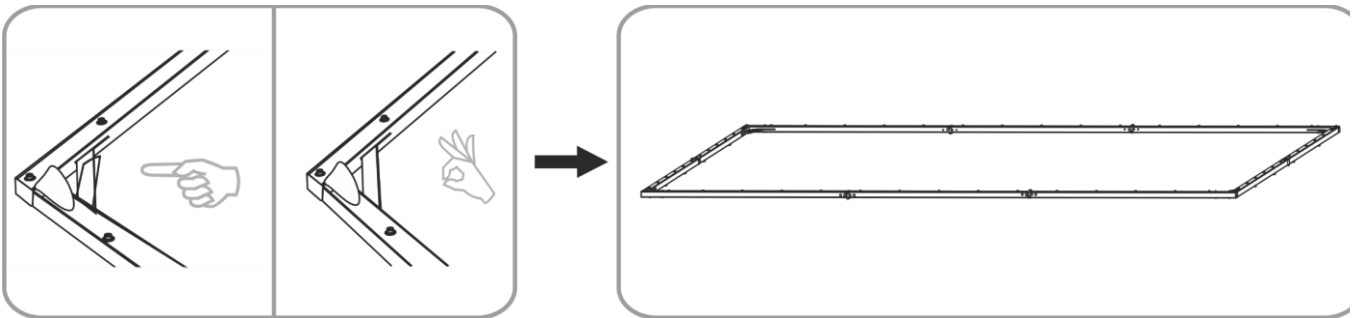


Fig. 07

Instalación de la tela

01) Despliegue la tela de la pantalla y colóquela en la estructura.

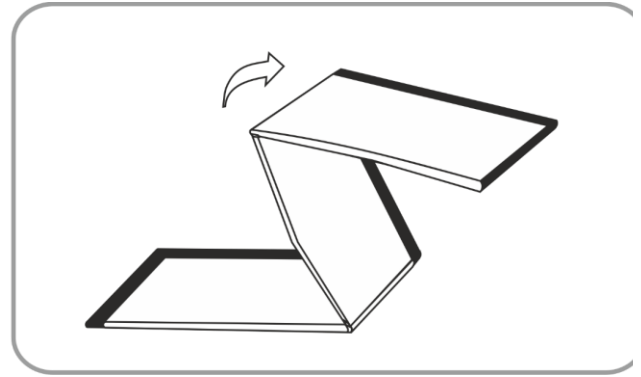
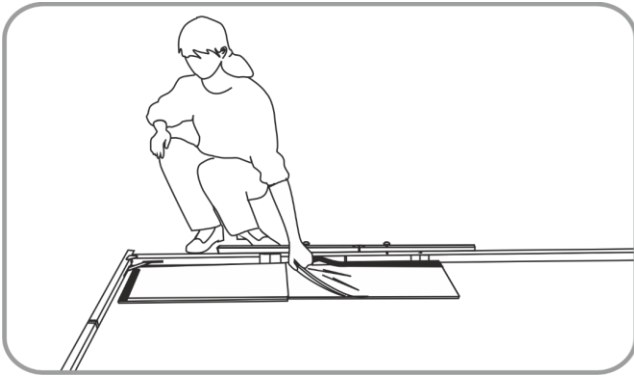


Fig. 08

02) Abroche los botones a la estructura. Comience por las esquinas de la estructura y acabe con los lados de la misma.

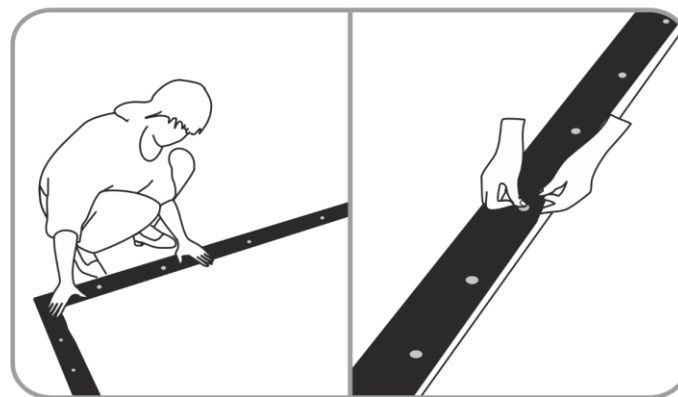
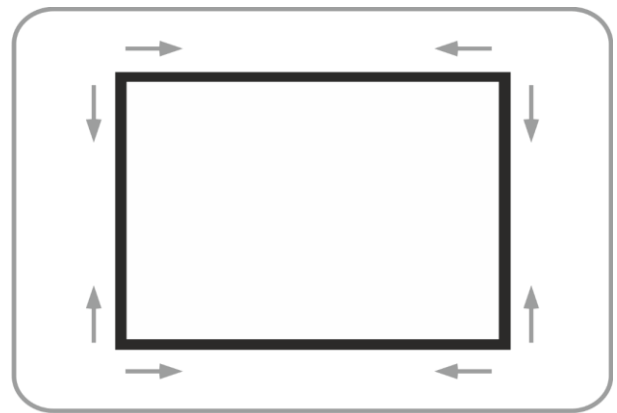
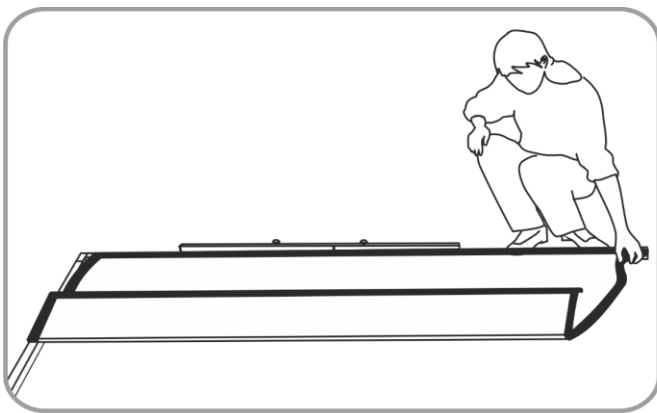


Fig. 09

Montaje de las patas

01) Saque del flightcase las patas izquierda y derecha de la estructura y extiéndalas. Coloque todas las articulaciones en su posición y abra completamente las bieletas de esquina.

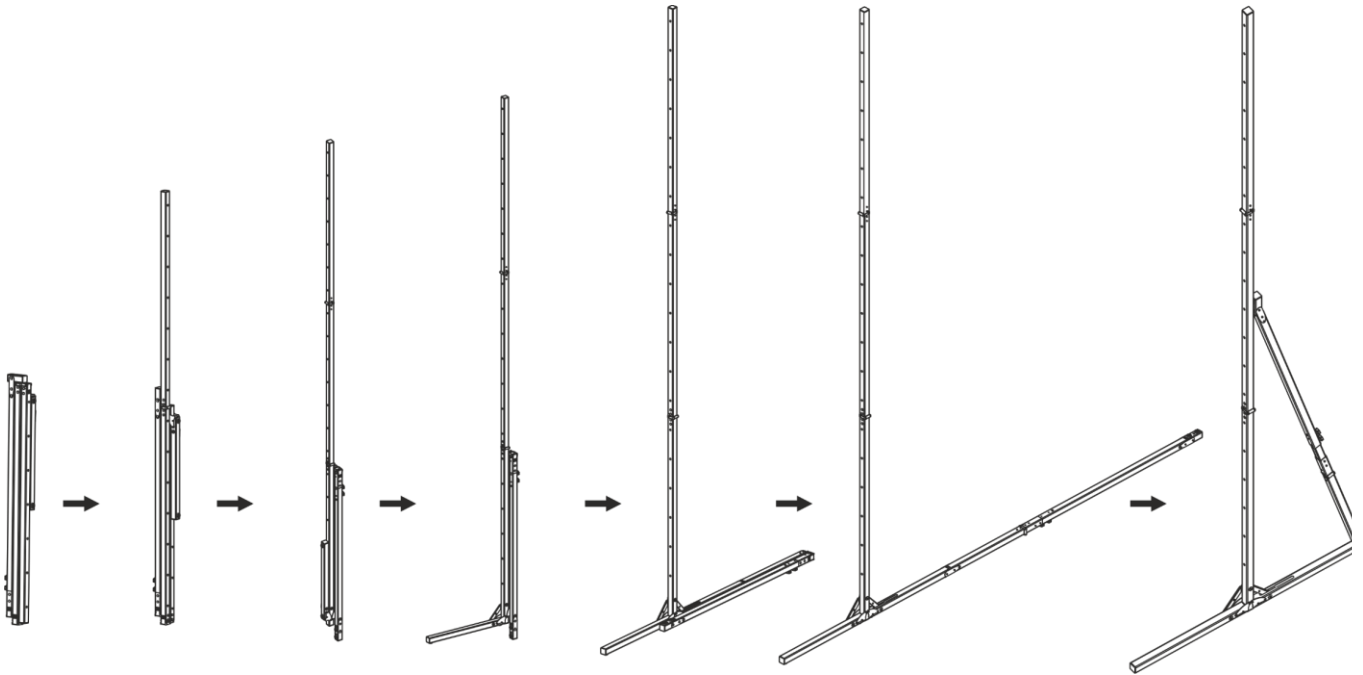


Fig. 10

02) Se recomienda instalar la estructura principal en una superficie plana. Coloque las patas ya montadas junto a los lados cortos de la estructura principal y sujételas a los mismos. Para conseguir la altura de pantalla deseada utilice los tornillos M8 x 53 mm.

NOTA: deje un orificio vacío a cada lado de la estructura principal para sujetar el tornillo M8 x 90 mm. El orificio seleccionado dependerá de la altura a la que se vaya a colocar la pantalla en la estructura.

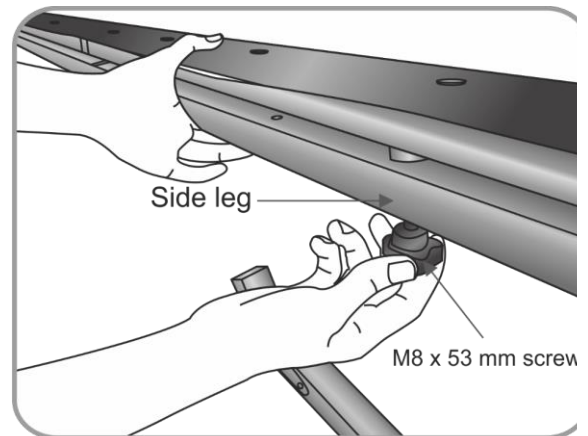
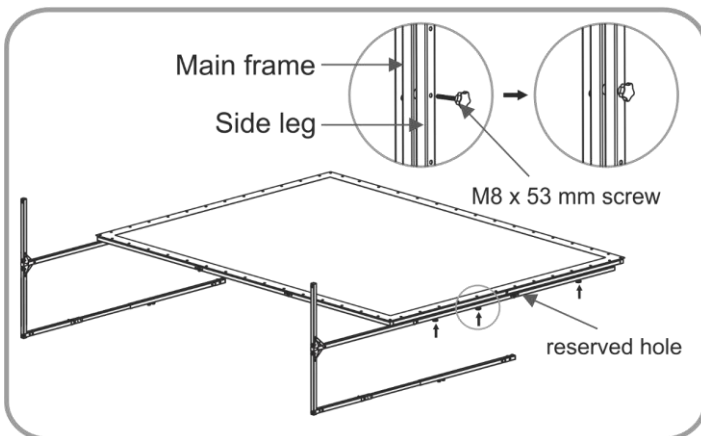


Fig. 11

- 03) Afloje los tornillos de las patas y saque los tubos. Introduzca los tornillos M8 x 90 mm en los orificios reservados anteriormente para ello y apriételos. Al hacer esto quedarán conectados los tubos de las patas con las patas y la estructura principal.

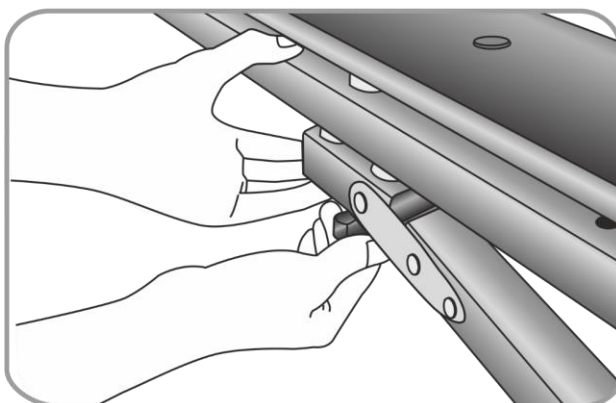
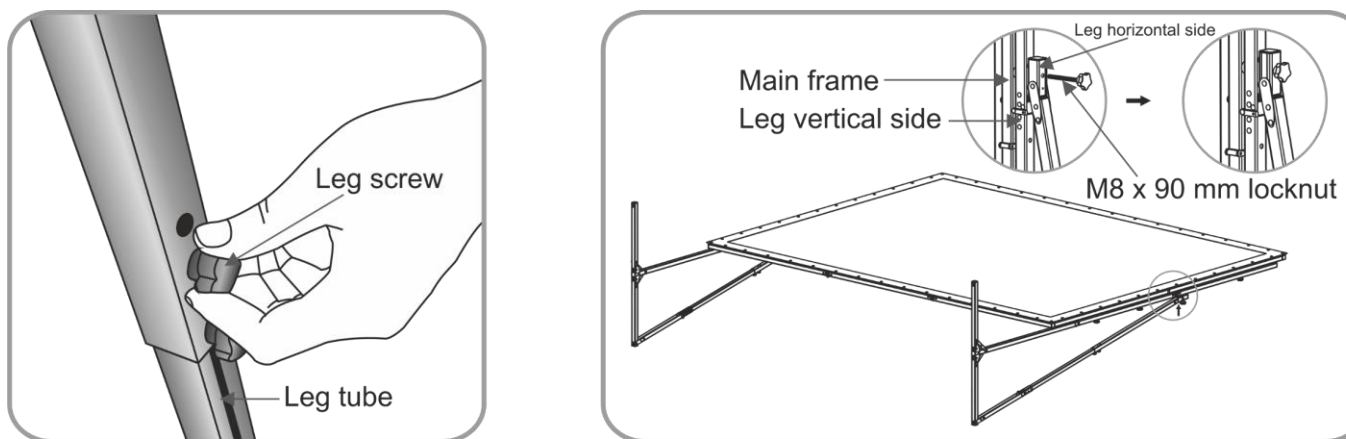


Fig. 12

- 04) Para completar la instalación levante la pantalla.

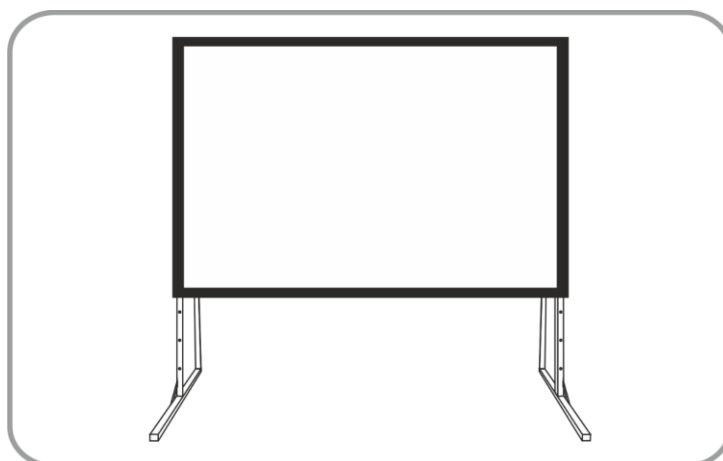


Fig. 13

Desmontaje

01) Coloque la pantalla en una superficie plana, con la pantalla mirando hacia arriba.

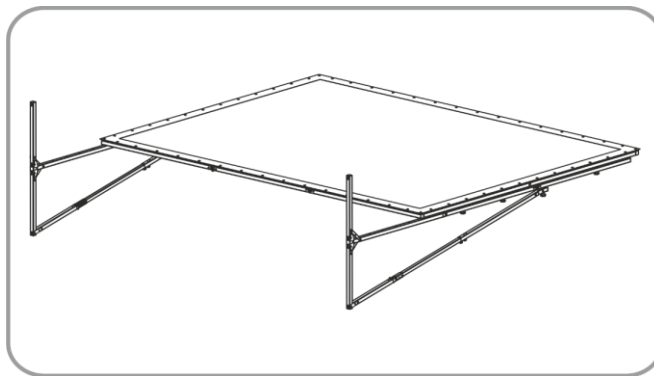


Fig. 14

02) Quite la tela de la estructura soltando los botones (Fig. 15). Limpie la tela si fuera necesario. Pliegue la tela una vez por los lados cortos (Fig. 16) y vuélvala a plegar de nuevo (Fig. 17). La tela de 100" debe ser plegada 3 veces, mientras que las telas de 120" y 150" deben de serlo 4 veces. Vuélvala a plegar (Fig. 18). Deje el ribete negro sin cubrir para evitar que se produzcan arañazos en la tela. Lleve a cabo este paso con la ayuda de otra persona. Se necesitan 2 técnicos.

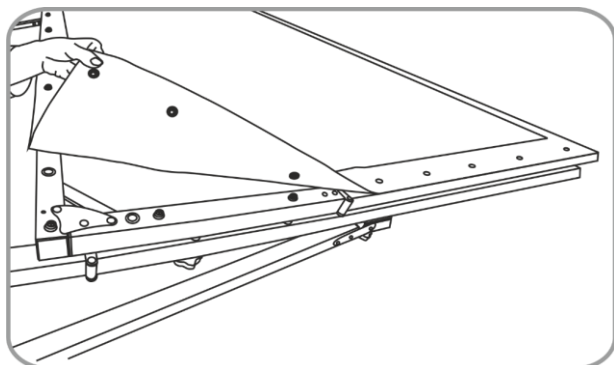


Fig. 15

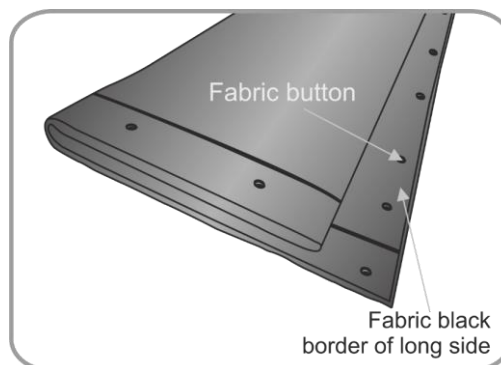


Fig. 16

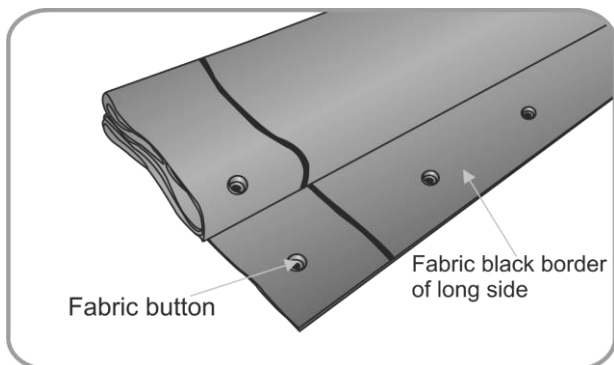


Fig. 17

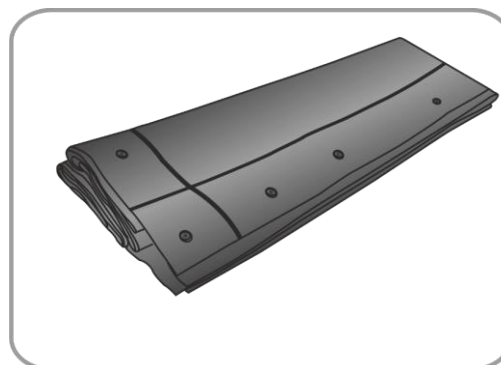


Fig. 18

03) Coloque la tela plegada en la bolsa específica para ello y cierre la cremallera.

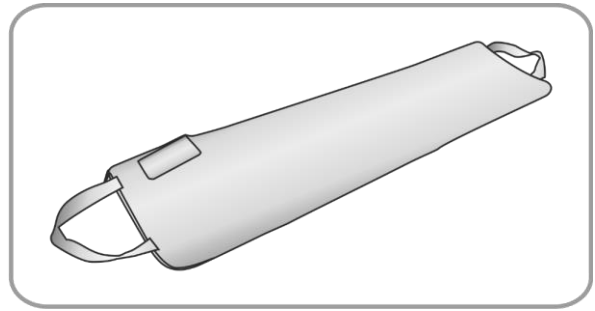
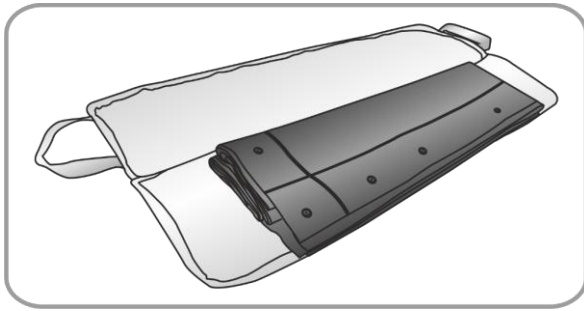


Fig. 19

- 04) Saque los tornillos de ambas patas y quítelos (Fig. 20). Tire de la bieleta de esquina de la pata y quite los tornillos. Repliegue los tubos de la pata y apriete los tornillos de nuevo. Afloje los cierres de las articulaciones de giro y pliegue las patas de la estructura (Fig. 21, 22 y 23).

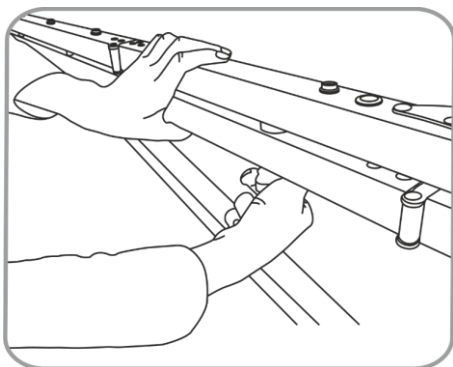


Fig. 20

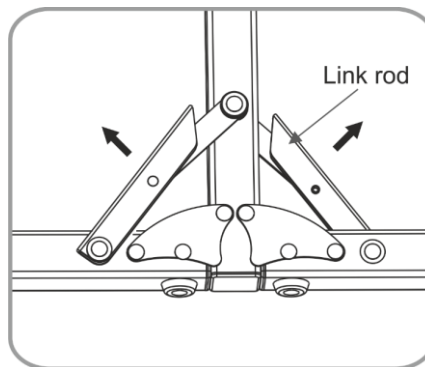


Fig. 21

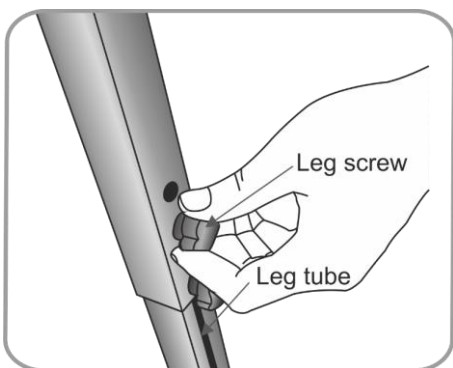


Fig. 22

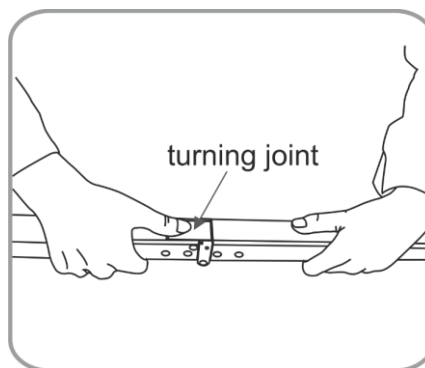


Fig. 23

- 05) Levante las bieletas de esquina de la estructura principal y suelte las articulaciones de giro del lado vertical de la estructura principal.

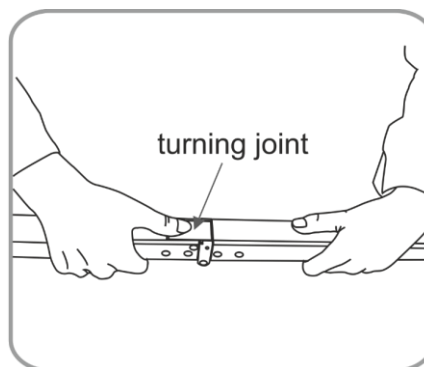
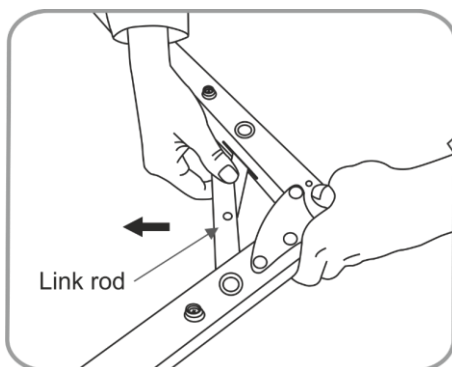
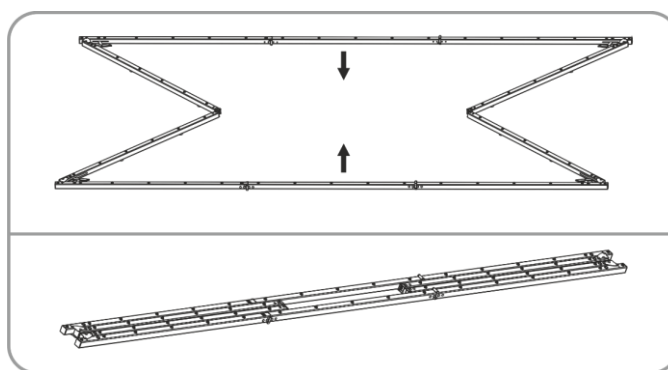


Fig. 24

- 06) Pliegue la estructura principal.



07) Afloje los lados horizontales de la estructura principal para que quede completamente doblada.

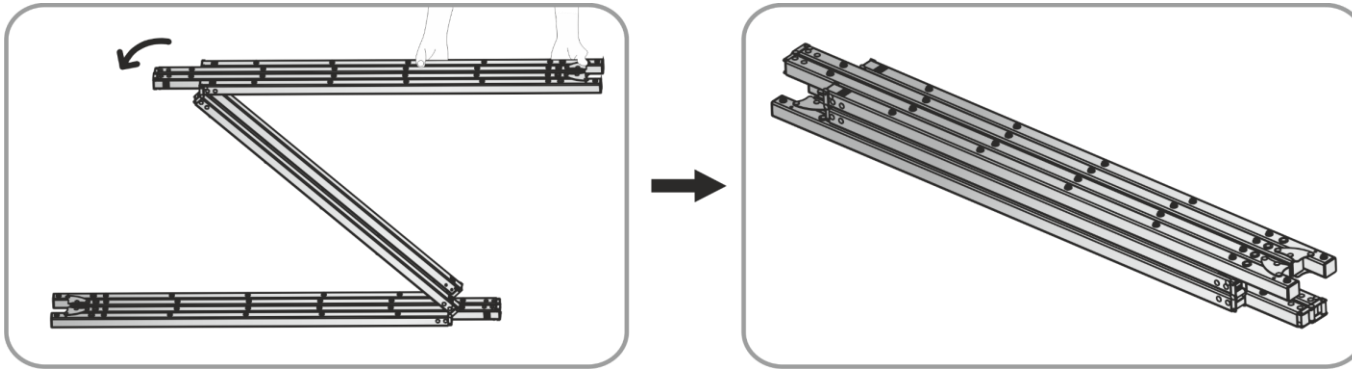


Fig. 26

08) Coloque las patas y la estructura principal en el flightcase y sujételas (Fig. 27). Coloque la bolsa de accesorios dentro. Introduzca la tabla y coloque las bolsas de la tela encima (Fig. 28).

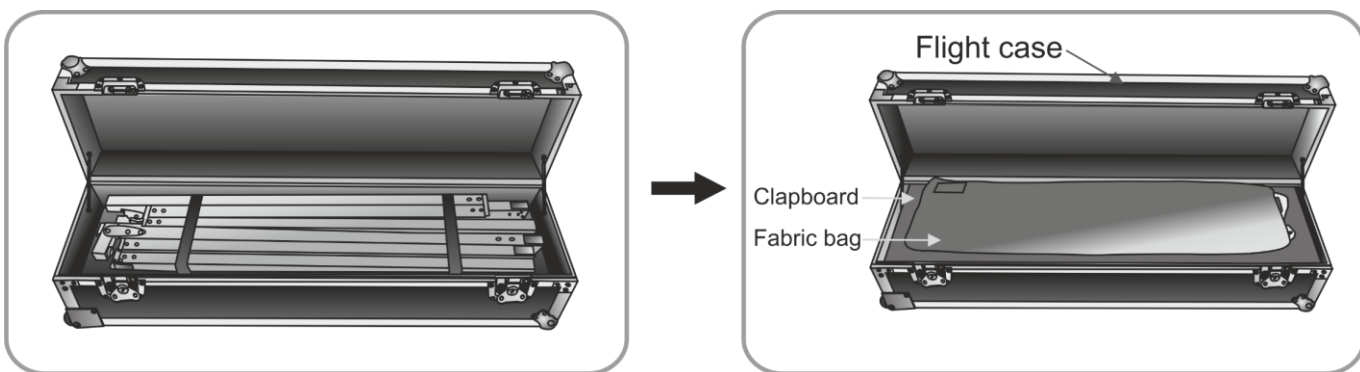


Fig. 27

Fig. 28

09) Levante la bieleta de esquina del flightcase, ciérrelo y asegúrelo.

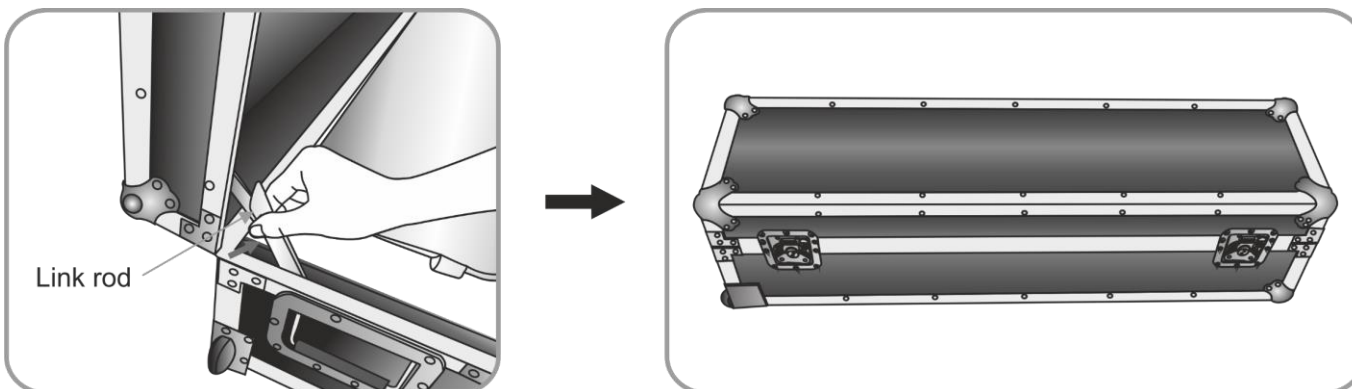


Fig. 29

Mantenimiento

Limpieza de la tela

Tela de la pantalla: se puede limpiar con un paño suave y agua tibia.



No utilice alcohol ni otros líquidos para limpiar la pantalla, puesto que podrían deteriorar la tela.



Precauciones

- Utilice el dispositivo únicamente en lugares protegidos de los elementos, especialmente del viento. Un viento fuerte puede provocar la caída de la pantalla.
- No toque la superficie de la pantalla.
- No escriba ni dibuje en la superficie de la pantalla.
- No haga agujeros en la tela de la pantalla con los dedos ni con herramientas.
- No arañe la tela de la pantalla.
- Después de su uso coloque la tela en el flightcase. Antes de plegarla revise que no haya ningún objeto extraño en la superficie de la pantalla.

Especificaciones del producto

100430

- Tamaño: 100"
- Área de visualización: 2015 x 1524 mm
- Altura máxima: 2421 mm
- Altura mínima: 2273 mm
- Ganancia (visualización delantera): 1,0
- Ganancia (visualización trasera): 0,8
- Ángulo de visualización (visualización delantera): 160°
- Ángulo de visualización (visualización trasera): 140°
- Medidas(pantalla): 2170 x 845 x 2421 mm (largo x ancho x alto)
- Medidas (flightcase): 958 x 290 x 305 mm (largo x ancho x alto)
- Peso (pantalla): 17,8 kg
- Peso (flightcase): 15,2 kg

100432

- Tamaño: 150"
- Área de visualización: 3048 x 2286 mm
- Altura máxima: 4207 mm
- Altura mínima: 3185 mm
- Ganancia (visualización delantera): 1,0
- Ganancia (visualización trasera): 0,8
- Ángulo de visualización (visualización delantera): 160°
- Ángulo de visualización (visualización trasera): 140°
- Medidas(pantalla): 3248 x 1045 x 4207 mm (largo x ancho x alto)
- Medidas (flightcase): 1355 x 290 x 305 mm (largo x ancho x alto)
- Peso (pantalla): 26,4 kg
- Peso (flightcase): 19,2 kg

100431

- Tamaño: 120"
- Área de visualización: 2438 x 1828 mm
- Altura máxima: 3416 mm
- Altura mínima: 2700 mm
- Ganancia (visualización delantera): 1,0
- Ganancia (visualización trasera): 0,8
- Ángulo de visualización (visualización delantera): 160°
- Ángulo de visualización (visualización trasera): 140°
- Medidas(pantalla): 2618 x 1045 x 3416 mm (largo x ancho x alto)
- Medidas (flightcase): 1115 x 290 x 305 mm (largo x ancho x alto)
- Peso (pantalla): 21,6 kg
- Peso (flightcase): 16,7 kg

El diseño y las especificaciones del producto están sujetos a cambios sin previa notificación.

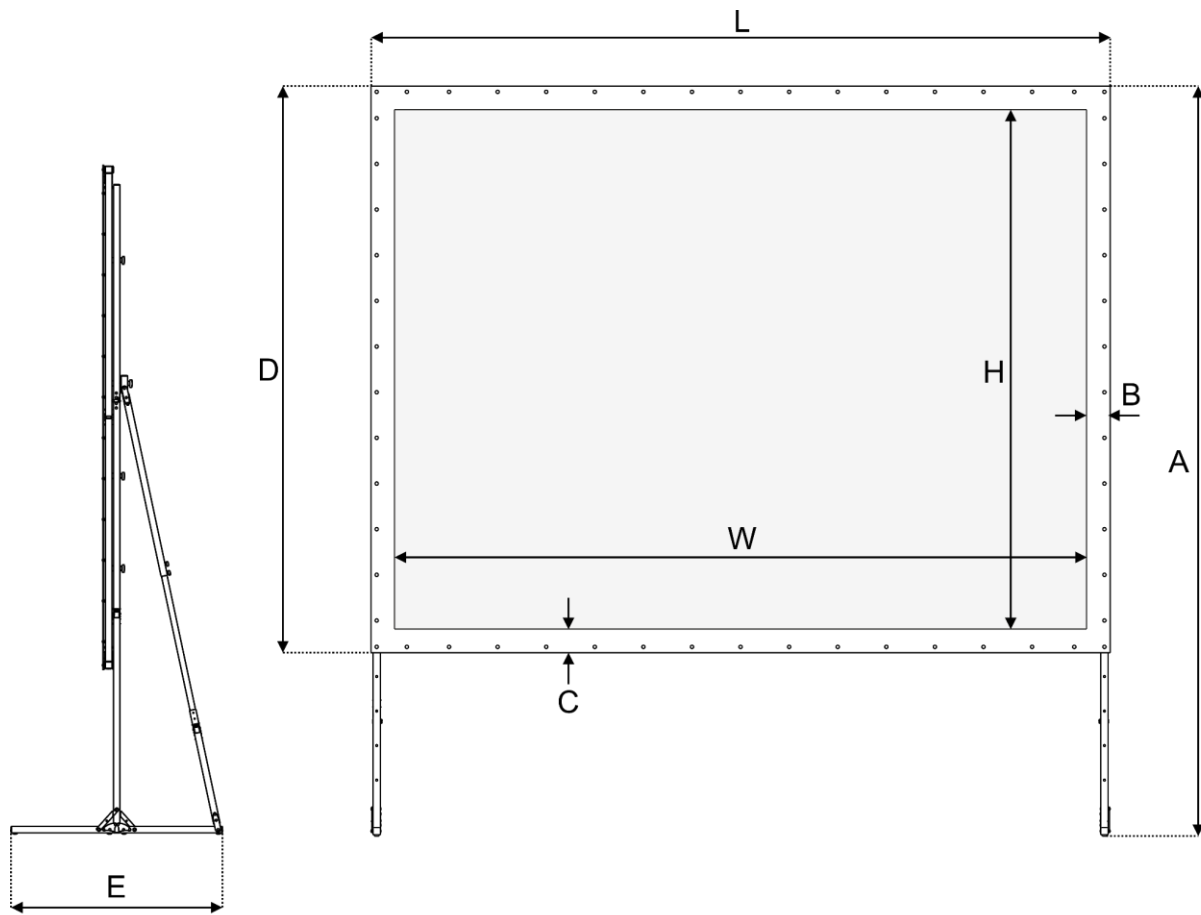


Sitio Web: www.DutchMediaTools.info

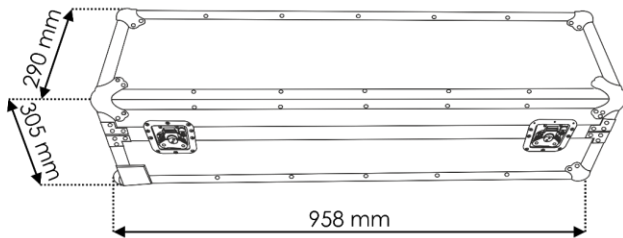
Email: service@highlite.com

Medidas

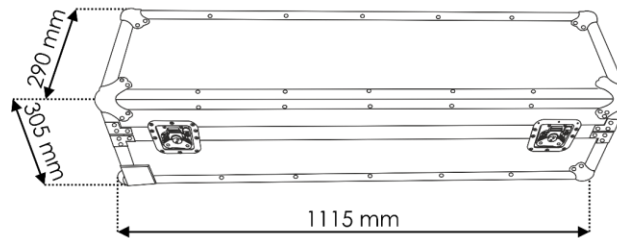
Formato	Cód. Pedido	Características (pulgadas)	Área de visualización		Medida de pantalla			E (mm)	B (mm)	C (mm)	Peso neto (kg)
			W (mm)	H (mm)	L (mm)	A (mm)	D (mm)				
4:3	100430	100"	2015	1524	2170	2273	1670	845	83	83	17,8
4:3	100431	120"	2438	1828	2618	2700	2000	1045	87	87	21,6
4:3	100432	150"	3048	2286	3248	3185	2495	1045	104	104	26,4



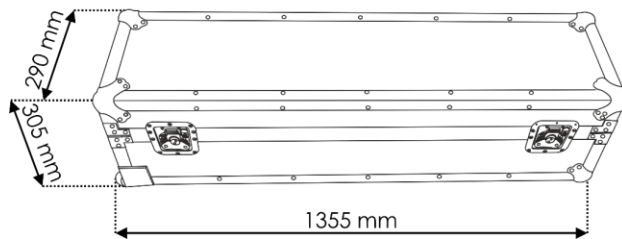
100430 - 100"



100431 - 120"



100432 - 150"





©2018 D.M.T.