

FRANÇAIS

Fast-Setup Screen Pro

V1

Code commande : 100430/100431/100432

Table des matières

Avertissement	2
Consignes de sécurité	2
Instructions de renvoi	4
Réclamations	4
Description de l'appareil	5
Présentation	6
Installation	6
Accessoires	6
Réglage et utilisation	8
Installation du cadre principal	8
Installation de la toile	10
Installation des pieds	11
Démontage	13
Maintenance	18
Nettoyage de la toile.....	18
Précautions	18
Spécifications du produit	18
Dimensions	20
Remarques	22

Avertissement



Pour votre propre sécurité, veuillez lire attentivement ce manuel de l'utilisateur!

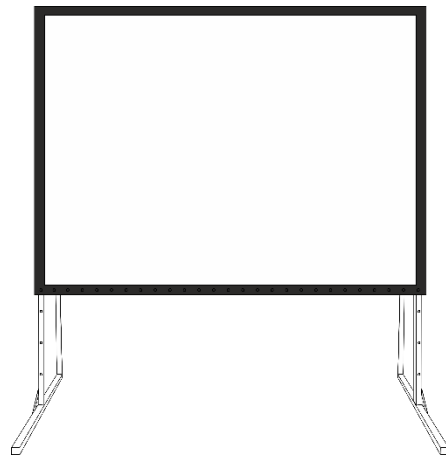


Consignes de déballage

Dès réception du produit, ouvrir la boîte en carton avec précautions et en vérifier le contenu. Veiller à ce que toutes les pièces s'y trouvent et soient en bon état. Si une pièce a été endommagée lors du transport ou si le carton lui-même porte des signes de mauvaise manipulation, en informer aussitôt le revendeur et conserver le matériel d'emballage pour vérification. Conserver la boîte en carton et tous les matériaux d'emballage. S'il est nécessaire de renvoyer l'appareil à l'usine, veiller à utiliser la boîte en carton et les matériaux d'emballage d'origine.

Le contenu expédié comprend :

- DMT Fast-Setup Screen Pro 100" / 120" / 150"
- Manuel d'utilisateur



Consignes de sécurité

Toute personne participant à l'installation, au fonctionnement et à l'entretien de cet appareil doit :

- être qualifiée ;
- suivre les consignes de ce manuel.

Avant la première mise en marche de votre appareil, assurez-vous qu'aucun dommage n'a été causé pendant le transport.

Dans le cas contraire, contacter le revendeur.

Pour conserver votre matériel en bon état et vous assurer qu'il fonctionne correctement et en toute sécurité, il est absolument indispensable que vous suiviez les consignes et avertissements de sécurité de ce manuel.

Veillez noter que les dommages causés par tout type de modification manuelle apportée à l'appareil ne sont en aucun cas couverts par la garantie. Cet appareil ne contient aucune pièce susceptible d'être réparée par l'utilisateur. S'adresser exclusivement à des techniciens qualifiés pour l'entretien.

IMPORTANT :

le fabricant ne sera en aucun cas tenu responsable des dommages causés par l'irrespect de ce manuel ni par toutes modifications interdites de l'appareil.

- N'enlevez jamais l'étiquetage informatif et les avertissements indiqués sur l'appareil.
- Ne secouez pas l'appareil. Évitez tout geste brusque durant l'installation ou l'utilisation de l'appareil.
- Ne touchez pas la surface de l'écran.
- N'écrivez pas ou ne dessinez pas sur la surface de l'écran.
- Ne tapotez pas sur la toile de l'écran avec vos doigts ou des outils.
- Utilisez uniquement l'appareil dans des emplacements protégés des éléments atmosphériques, spécialement du vent. De fortes rafales de vent peuvent en effet faire tomber l'écran.
- Évitez les flammes et éloignez l'appareil des liquides ou des gaz inflammables.
- Assurez-vous que l'appareil n'est pas exposé à une source importante de chaleur, d'humidité ou de poussière.
- Si vous heurtez ou laissez tomber l'appareil, faites-le réviser par un technicien qualifié avant de l'utiliser à nouveau.
- Si votre produit DMT ne fonctionne pas correctement, cessez de l'utiliser immédiatement. Emballez-le correctement (de préférence dans son emballage d'origine) et renvoyez-le à votre revendeur DMT pour une révision.
- L'utilisateur est responsable du positionnement et du fonctionnement corrects du Fast-Setup Screen Pro. Le fabricant décline toute responsabilité en cas de dommages causés par la mauvaise utilisation ou l'installation incorrecte de cet appareil.
- À l'usage des adultes seulement. L'appareil doit être installé hors de la portée des enfants.
- Les réparations et les révisions doivent être effectuées par au moins deux techniciens qualifiés.
- GARANTIE : d'un (1) an à compter de la date d'achat.

L'utilisateur met non seulement sa propre sécurité en péril, mais également celle des autres !

Une mauvaise installation peut entraîner des dégâts importants ainsi que des blessures graves !





Instructions de renvoi



S'acquitter de l'affranchissement postal de la marchandise renvoyée avant de l'expédier et utiliser les matériaux d'emballage d'origine ; aucun timbre de retour prépayé ne sera fourni. Étiqueter clairement l'emballage à l'aide du numéro d'autorisation de renvoi (RMA – Return Authorization Number). Les produits retournés sans numéro RMA seront refusés. Highlite déclinera les marchandises renvoyées ainsi que toute responsabilité. Contacter Highlite par téléphone, au +31 (0)455 667 723, ou par courriel, à l'adresse aftersales@highlite.com et demander un numéro RMA avant d'expédier l'appareil. L'utilisateur doit être prêt à fournir le numéro de modèle, le numéro de série ainsi qu'une brève description des raisons du renvoi. Veiller à bien emballer l'appareil, car tous les dommages subis durant le transport et résultant d'un emballage inadéquat seront à la charge du client. Highlite se réserve le droit de réparer ou de remplacer le ou les produits, à sa propre discrétion. Nous vous conseillons d'utiliser une méthode d'envoi sans risques : un emballage UPS approprié ou une double boîte.

Remarque : si l'appareil est accompagné d'un numéro RMA, inclure les informations suivantes sur un bout de papier et le placer dans la boîte :

- 01) Votre nom
- 02) Votre adresse.
- 03) Votre numéro de téléphone.
- 04) Une brève description des problèmes.

Réclamations

Le client est tenu de vérifier les marchandises livrées dès leur réception, afin de détecter tout problème ou défaut visible potentiel. Ces vérifications peuvent également avoir lieu après que nous l'ayons averti de la mise à disposition des marchandises. Le transporteur est responsable de tous les dommages ayant eu lieu durant le transport ; par conséquent, les dommages doivent être signalés au transporteur à réception de la marchandise.

En cas de dégât subi lors du transport, le client doit en informer l'expéditeur et lui soumettre toute réclamation. Signaler les dommages résultant du transport dans un délai d'un (1) jour suivant la réception de la livraison.

Toujours s'acquitter de l'affranchissement postal des biens retournés. Accompagner les marchandises renvoyées d'une lettre définissant les raisons du renvoi. Les renvois qui n'ont pas été prépayés seront refusés, à moins d'un accord précis stipulé par écrit.

Toute réclamation à notre rencontre doit être faite par écrit ou par fax dans les 10 jours ouvrables suivant la réception de la facture. Une fois cette période écoulée, les réclamations ne seront plus traitées.

Les réclamations ne seront alors considérées que si le client a, jusqu'ici, respecté toutes les parties du contrat, sans tenir compte de l'accord d'où résulte l'obligation.

Description de l'appareil

Caractéristiques

Les écrans DMT Fast-Setup screen sont conçus pour être à la fois simples et robustes. Il n'y a aucune pièce à installer et aucun outil à utiliser car le châssis et le support utilisent leurs propres prises et intègrent des boutons tournants. Le châssis robuste peut relever les défis les plus difficiles.

La conception de ces écrans, orientée vers un montage rapide et facile, est la solution idéale pour les exposés et les représentations. Tous les écrans sont livrés avec leur flight case et deux toiles (projection avant et rétroprojection). Chaque toile est emballée séparément dans une housse, pour une protection maximale.

100430

- Taille : 100"
- Zone de visionnage : 2 015 x 1 524 mm
- Hauteur maximale : 2 421 mm
- Hauteur minimale : 2 273 mm
- Gain en projection avant : 1,0
- Gain en rétroprojection : 0,8
- Angle de visionnage en projection avant : 160°
- Angle de visionnage en rétroprojection : 140°
- Dimensions (écran) : 2170 x 845 x 2421 mm (l x L x H)
- Dimensions (flight case) : 958 x 290 x 305 mm (l x L x H)
- Poids (écran) : 17,8 kg
- Poids (flight case) : 15,2 kg

100431

- Taille : 120"
- Zone de visionnage : 2 438 x 1 828 mm
- Hauteur maximale : 3 416 mm
- Hauteur minimale : 2 700 mm
- Gain en projection avant : 1,0
- Gain en rétroprojection : 0,8
- Angle de visionnage en projection avant : 160°
- Angle de visionnage en rétroprojection : 140°
- Dimensions (écran) : 2 618 x 1 045 x 3 416 mm (l x L x H)
- Dimensions (flight case) : 1 115 x 290 x 305 mm (l x L x H)
- Poids (écran) : 21,6 kg
- Poids (flight case) : 16,7 kg

100432

- Taille : 150"
- Zone de visionnage : 3 048 x 2 286 mm
- Hauteur maximale : 4 207 mm
- Hauteur minimale : 3 185 mm
- Gain en projection avant : 1,0
- Gain en rétroprojection : 0,8
- Angle de visionnage en projection avant : 160°
- Angle de visionnage en rétroprojection : 140°
- Dimensions (écran) : 3 248 x 1 045 x 4 207 mm (l x L x H)
- Dimensions (flight case) : 1 355 x 290 x 305 mm (l x L x H)
- Poids (écran) : 26,4 kg
- Poids (flight case) : 19,2 kg

Accessoires en option :

[100460](#) – Toile pour projection avant (pour modèle 100430)

[100461](#) – Toile pour projection avant (pour modèle 100431)

[100462](#) – Toile pour projection avant (pour modèle 100432)

[100464](#) – Toile pour rétroprojection (pour modèle 100430)

[100465](#) – Toile pour rétroprojection (pour modèle 100431)

[100466](#) – Toile pour rétroprojection (pour modèle 100432)

Présentation

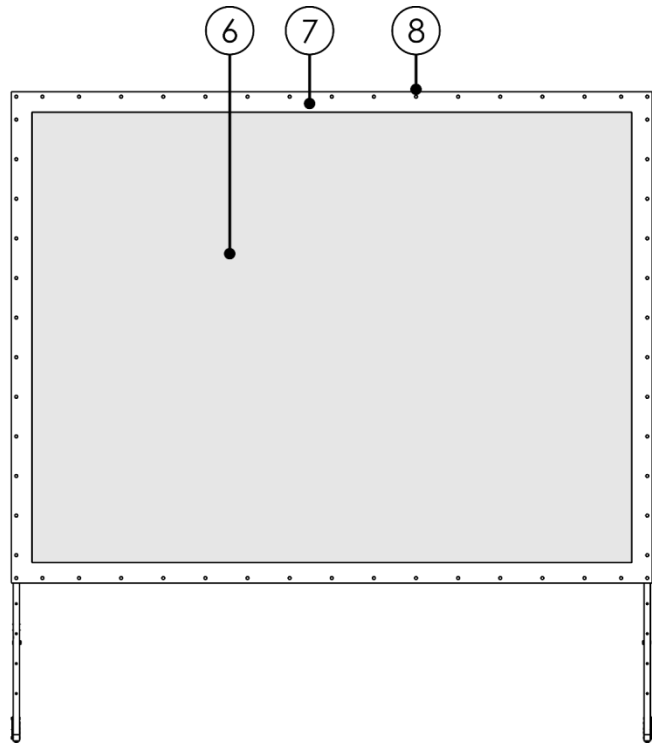
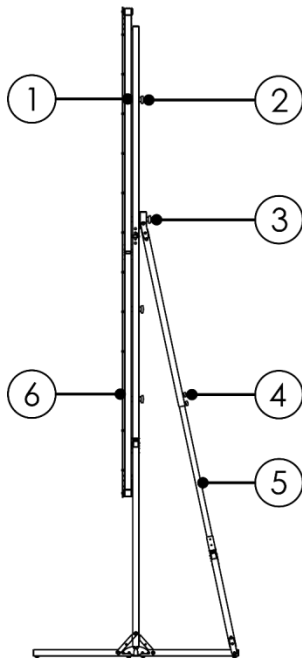


Schéma 1

- 01) Cadre principal
- 02) Vis M8 x 53 mm
- 03) Vis 8 x 90 mm
- 04) Vis du pied

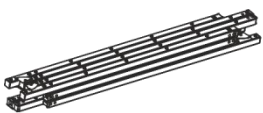
- 05) Tube du pied
- 06) Toile
- 07) Cadre noir de la toile
- 08) Bouton-pression de la toile

Installation

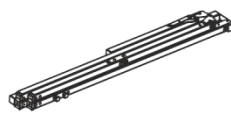
Retirez tout le matériel d'emballage du Fast-Setup Screen Pro. Veillez à ce que la mousse et le plastique de rembourrage soient complètement retirés.

Les dommages causés par l'irrespect du manuel ne sont pas couverts par la garantie.

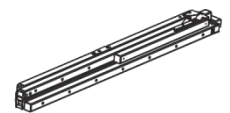
Accessoires



1 x main frame



1 x left leg



1 x right leg



2 x fabric package bag



1 x white screen



1 x gray screen



6 x M8x53 mm screw



2 x M8x90 mm locknut



1 x accessory bag

Réglage et utilisation

Suivez les indications ci-dessous, en fonction du mode d'utilisation choisi.

Installation du cadre principal

01) Ouvrez le flight case, appuyez sur la barre de liaison située dans l'angle, puis sortez les accessoires.

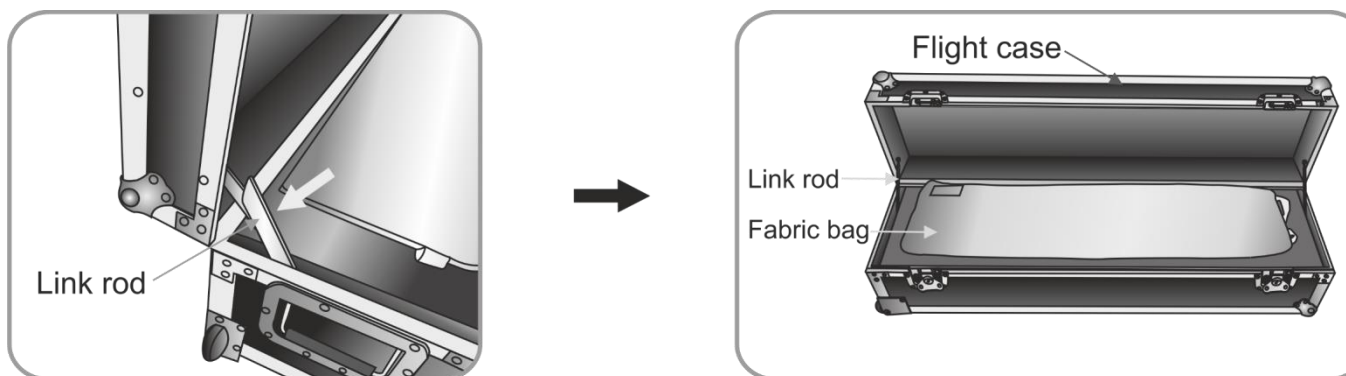


Schéma 3

02) Posez le cadre principal sur le sol, avec le rivet de la toile tourné vers le haut. Dépliez les charnières.

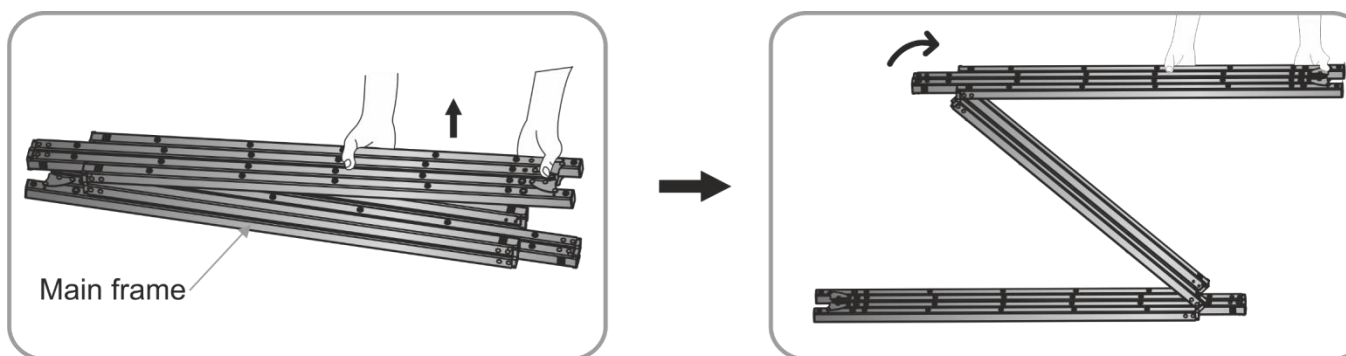


Schéma 4

03) Mettez les charnières en place afin de bloquer le cadre. Dépliez le bord horizontal du cadre.

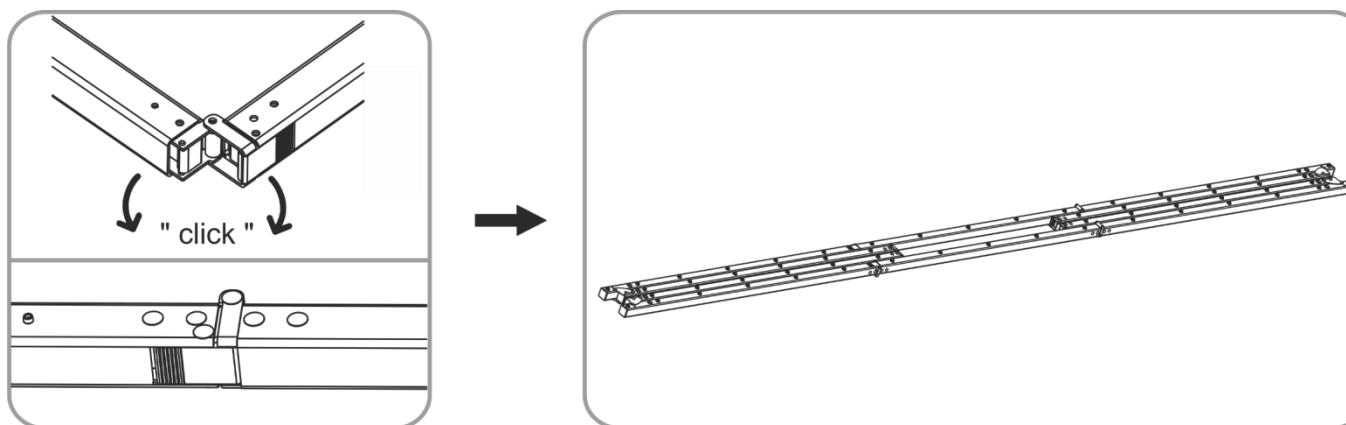


Schéma 5

04) Dépliez les montants verticaux du cadre et mettez les charnières en place.

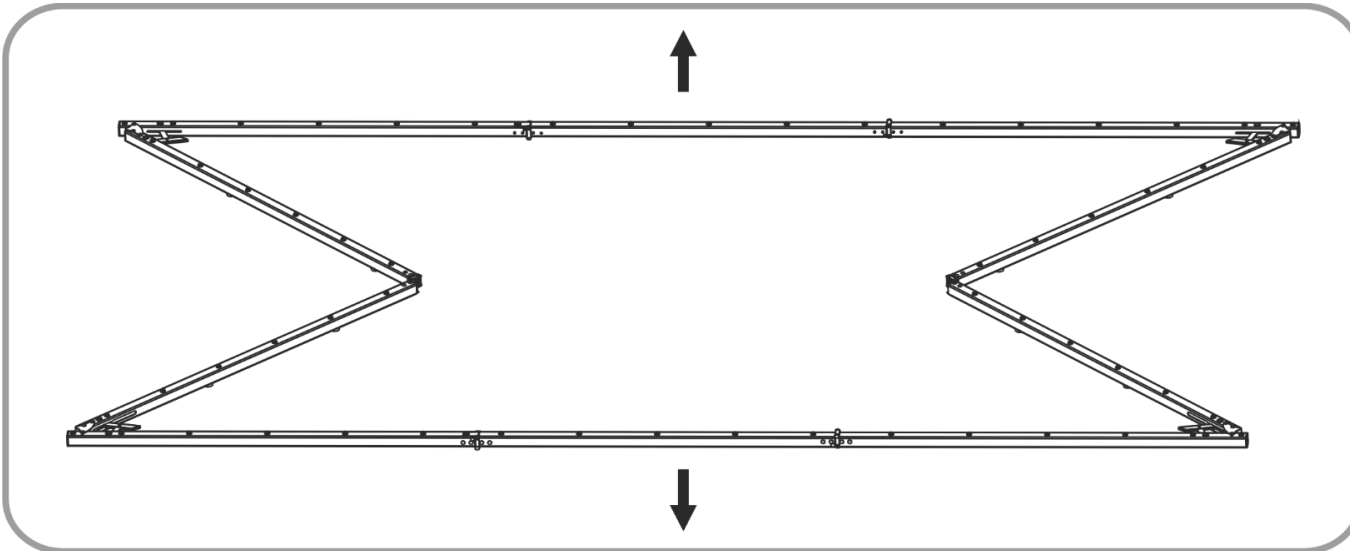


Schéma 6

05) Assurez-vous que les angles sont à 90°. Stabilisez l'ensemble avec les barres de liaison.

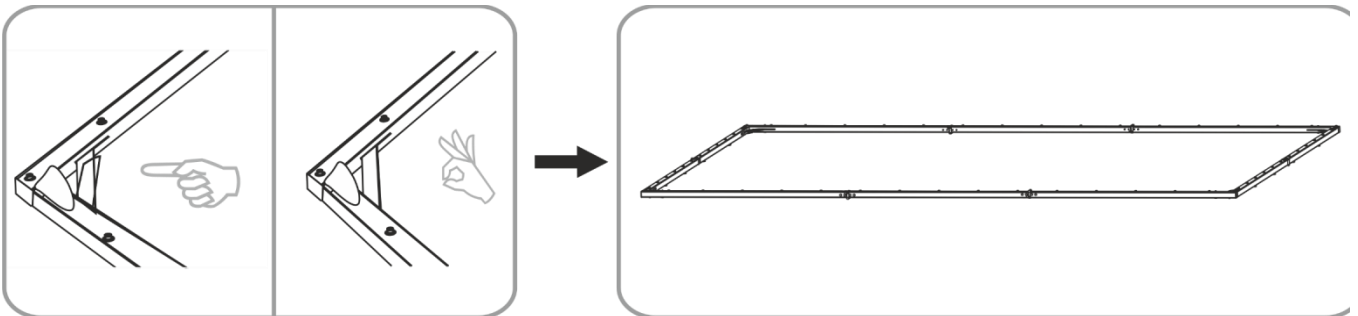


Schéma 7

Installation de la toile

01) Dépliez la toile et placez-la sur le cadre.

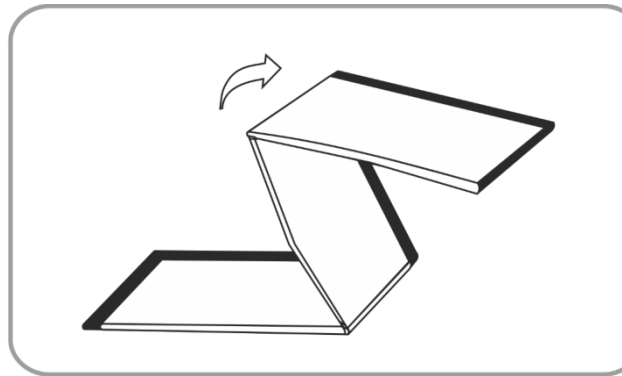
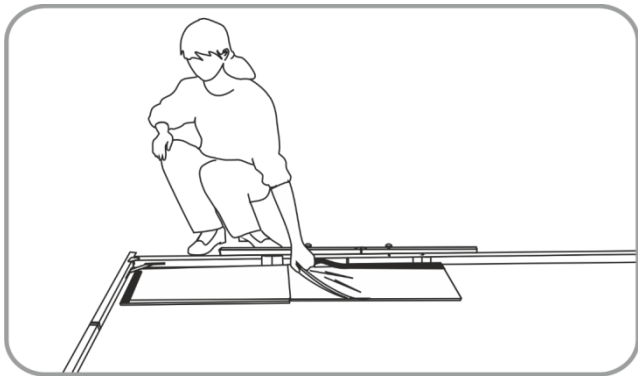


Schéma 8

02) Clipsez les boutons-pression de l'écran au cadre. Commencez par les angles du cadre avant de continuer avec ses bords.

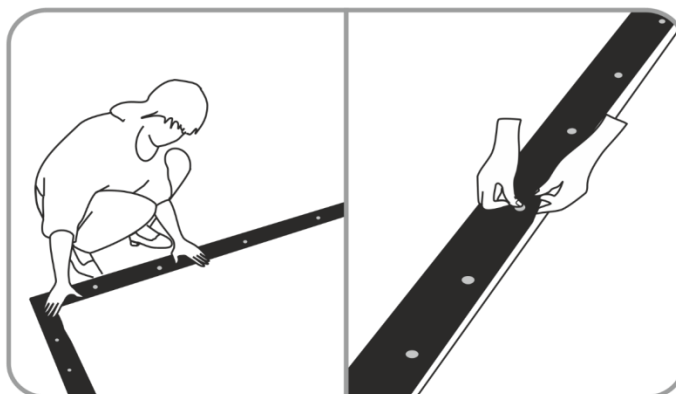
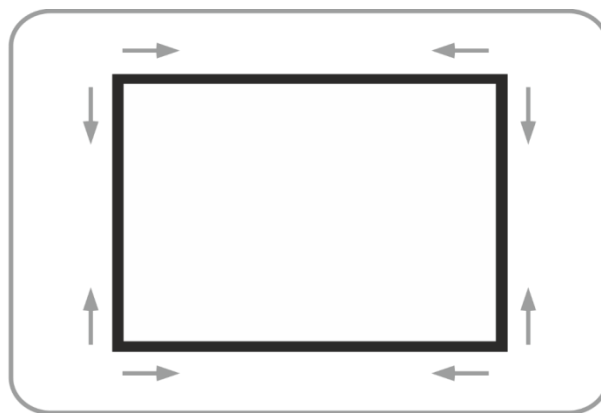
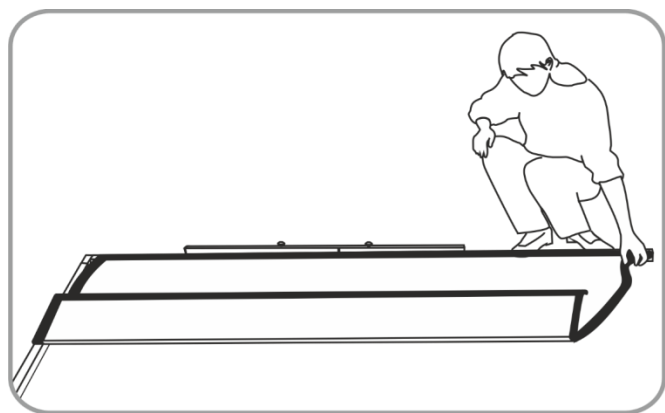


Schéma 9

Installation des pieds

01) Sortez les pieds droit et gauche du cadre, puis déployez-les. Mettez toutes les articulations en place et déployez complètement les barres de liaison situées dans les angles.

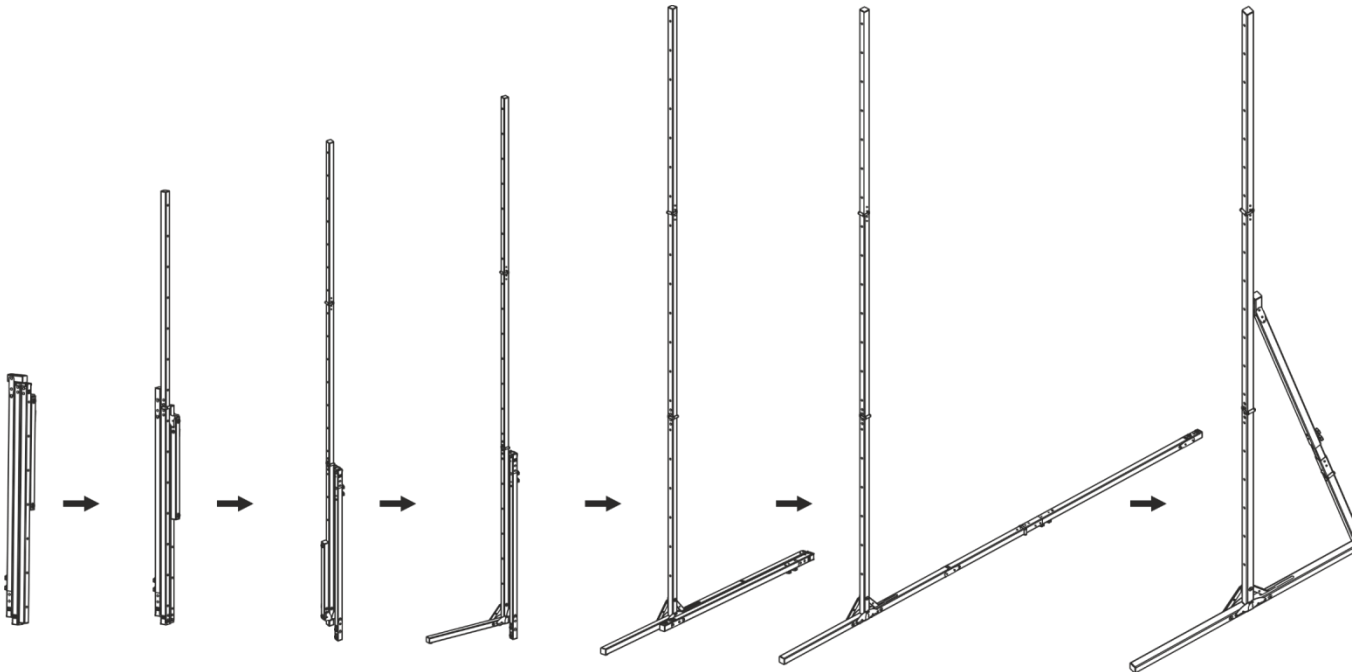


Schéma 10

02) Il est recommandé d'installer le cadre principal sur une surface plane. Une fois assemblés, mettez les pieds près du bord court du cadre principal. Ajustez-les au cadre afin de régler la hauteur d'écran que vous voulez (utilisez les vis M8 x 53 mm).

REMARQUE : faites en sorte de réserver un trou sur chaque côté du cadre principal pour y visser la vis M8 x 90 mm. Le choix de ce trou vide dépend de la hauteur à laquelle vous voulez fixer l'écran au cadre.

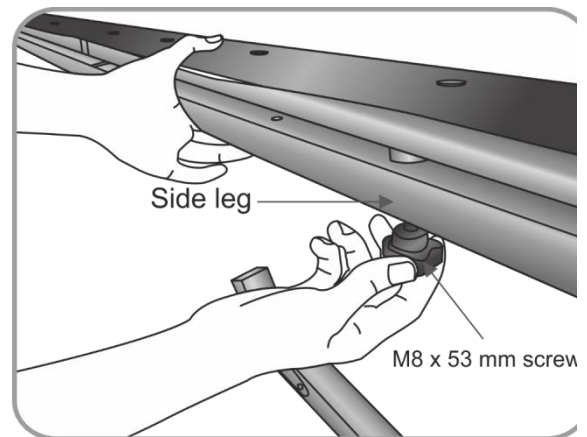
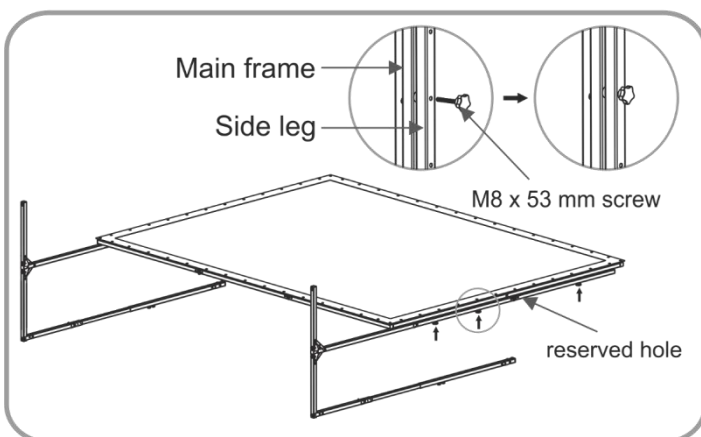


Schéma 11

03) Dévissez les vis des pieds et sortez les tubes. Insérez les vis M8 x 90 mm dans les trous préalablement réservés, puis vissez-les. Cela vous permettra de relier les tubes aux pieds et au cadre principal.

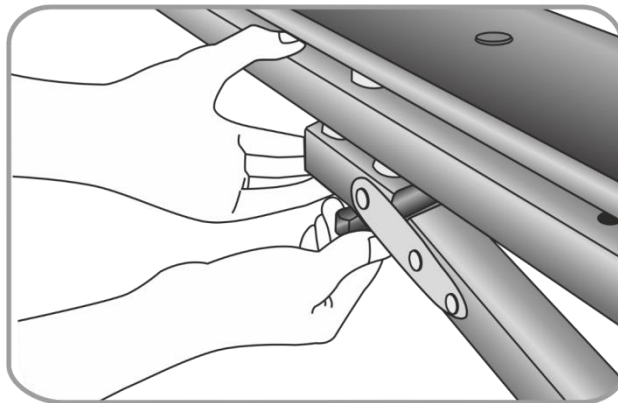
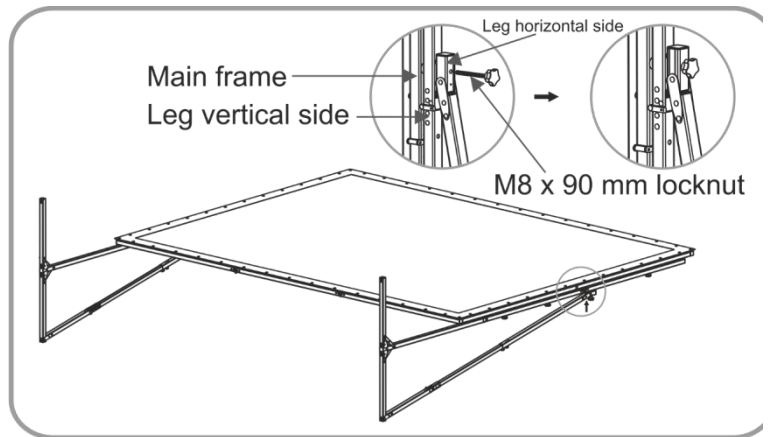
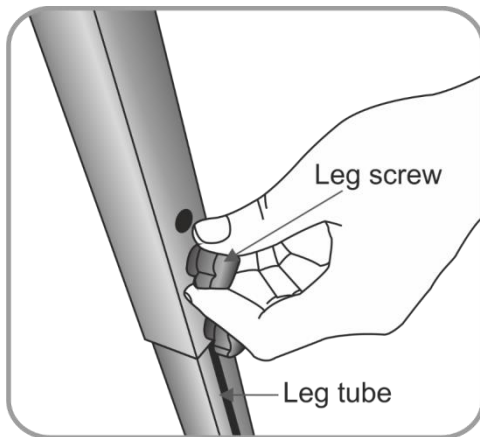


Schéma 12

04) Redressez l'écran pour terminer l'installation.

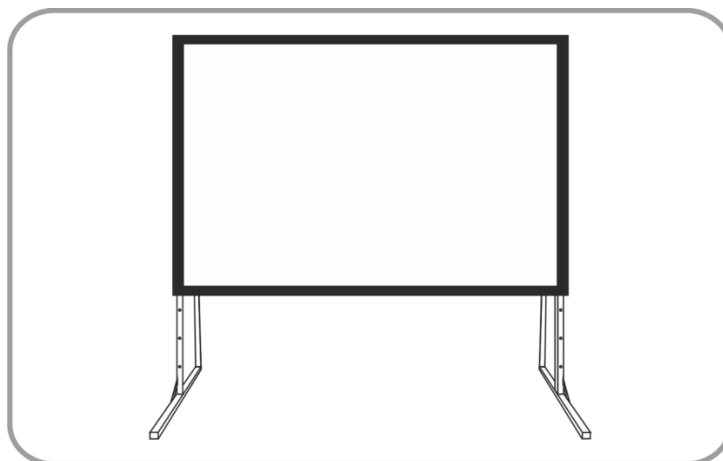


Schéma 13

Démontage

01) Mettez l'écran sur une surface plane avec la face tournée vers le haut.

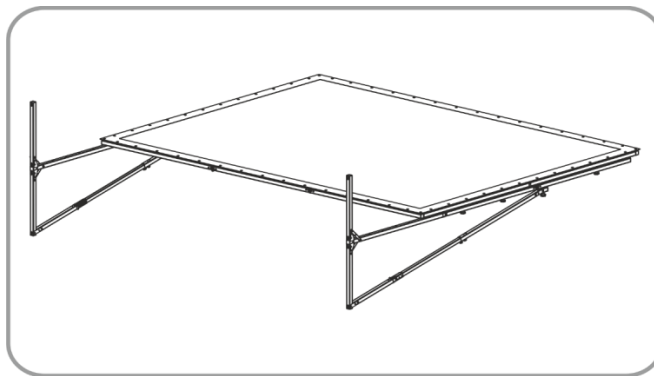


Schéma 14

02) Retirez la toile du cadre en relâchant les boutons-pression (schéma 15). Nettoyez la toile, si nécessaire. Pliez-la une première fois au niveau de ses bords courts (schéma 16), puis une deuxième fois (schéma 17). La toile 100" devrait être pliée 3 fois et les toiles 120" et 150" 4 fois. Pliez-la à nouveau (schéma 18). Veillez à ce que le bord noir de la toile ne soit pas recouvert afin d'éviter des rayures. Ne démontez pas l'écran sans aide. 2 techniciens sont requis pour cette tâche.

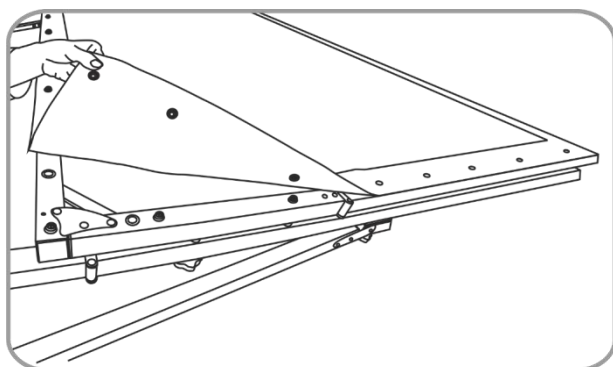


Schéma 15

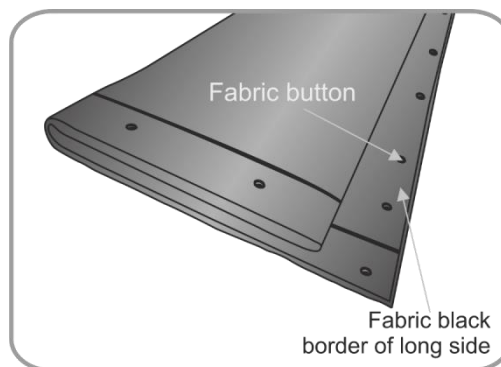


Schéma 16

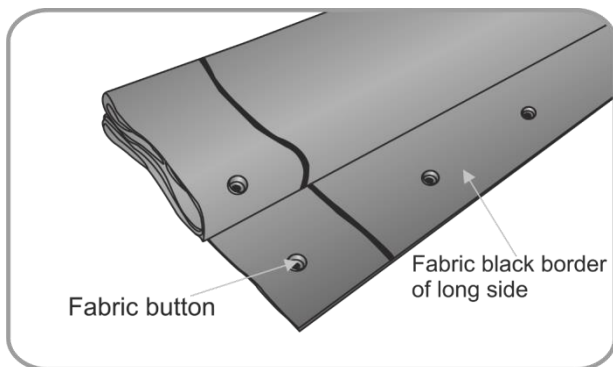


Schéma 17

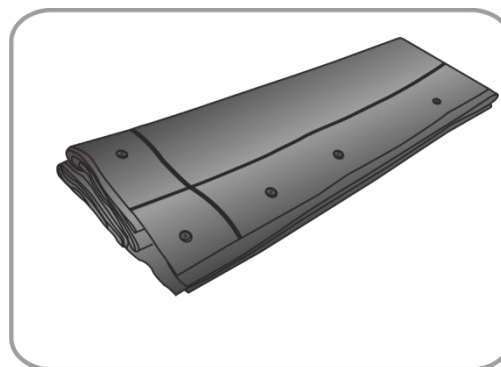


Schéma 18

03) Mettez la toile pliée dans son sac et fermez la fermeture éclair.

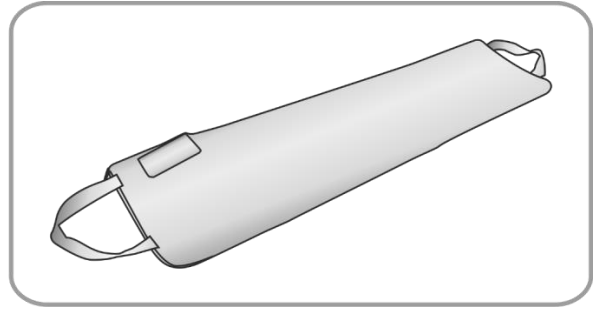
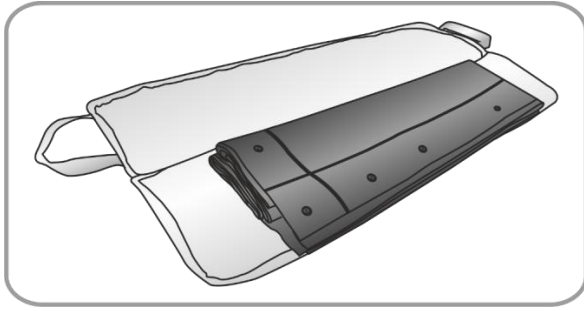


Schéma 19

- 04) Retirez les vis des pieds pour pouvoir retirer ces derniers (schéma 20). Remettez en place la barre de liaison située dans l'angle du pied, puis retirez les vis. Faites rentrer les tubes dans les pieds. Remettez alors les vis en place et serrez-les. Desserrez le verrouillage des articulations de réglage et repliez les pieds du cadre (schémas 21, 22 et 23).

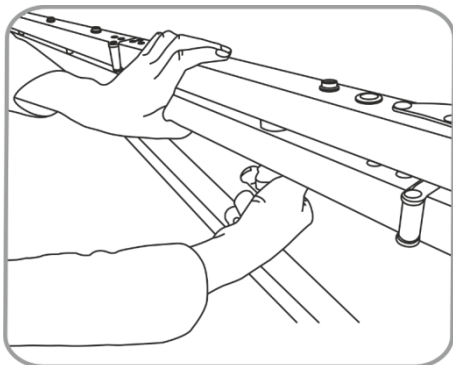


Schéma 20

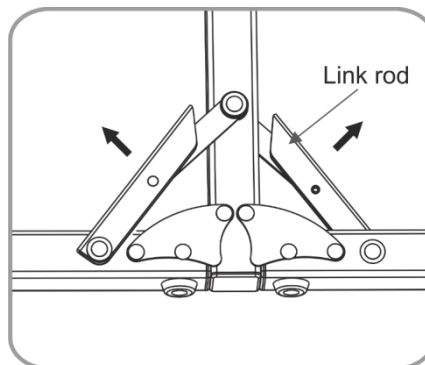


Schéma 21

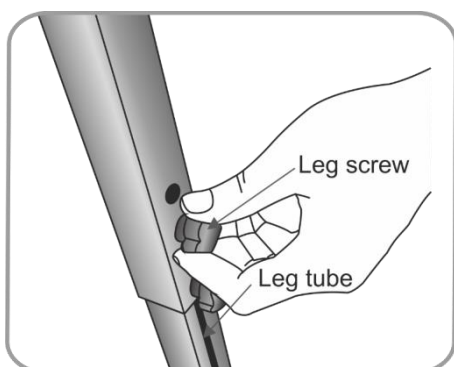


Schéma 22

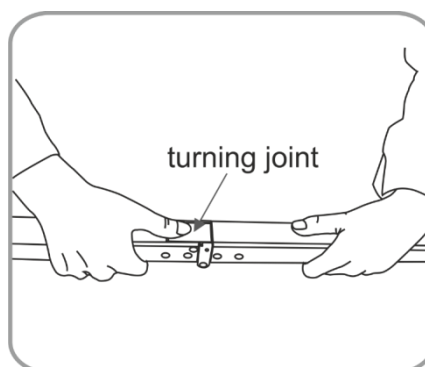


Schéma 23

- 05) Remettez en place les barres de liaison du cadre principal et détachez les articulations de réglage de son bord vertical.

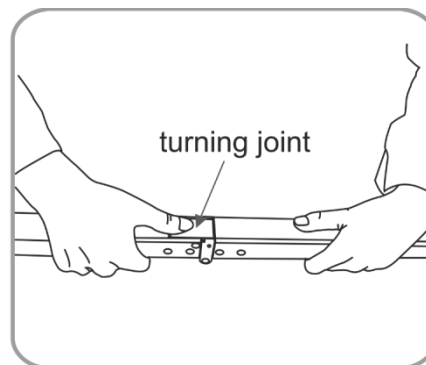
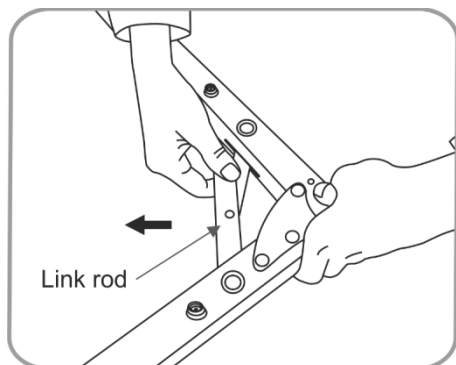


Schéma 24

- 06) Vous pouvez alors replier le cadre.

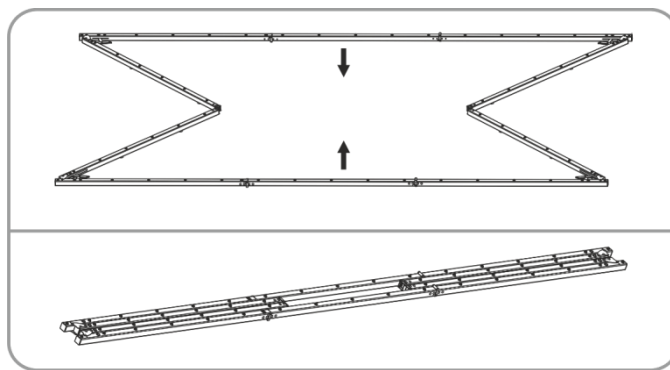


Schéma 25

07) Repliez les bords horizontaux du cadre principal de manière à pouvoir le replier complètement.

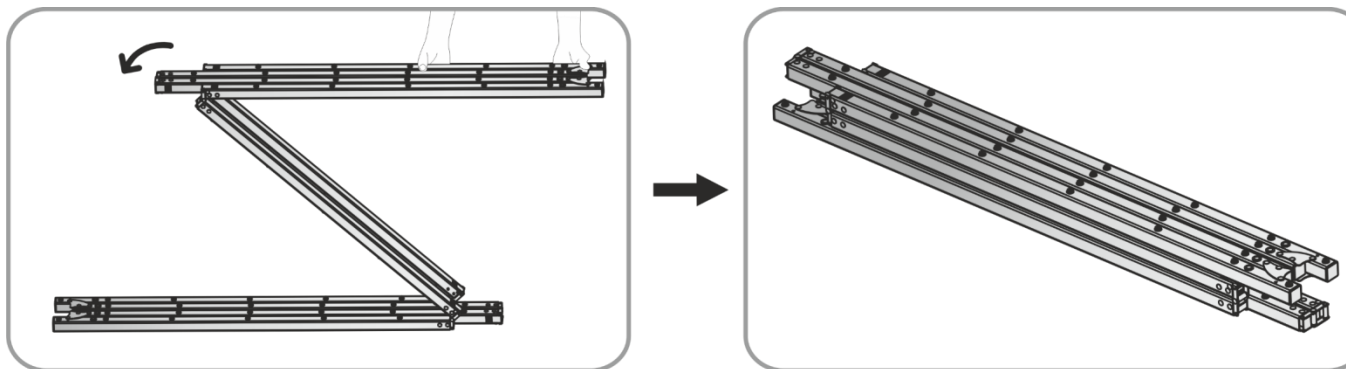


Schéma 26

08) Mettez les pieds et le cadre principal dans le flight case et attachez-les avec les sangles. Mettez-y également le sac d'accessoires. Insérez le panneau de recouvrement et posez dessus le sac contenant la toile (schéma 28).

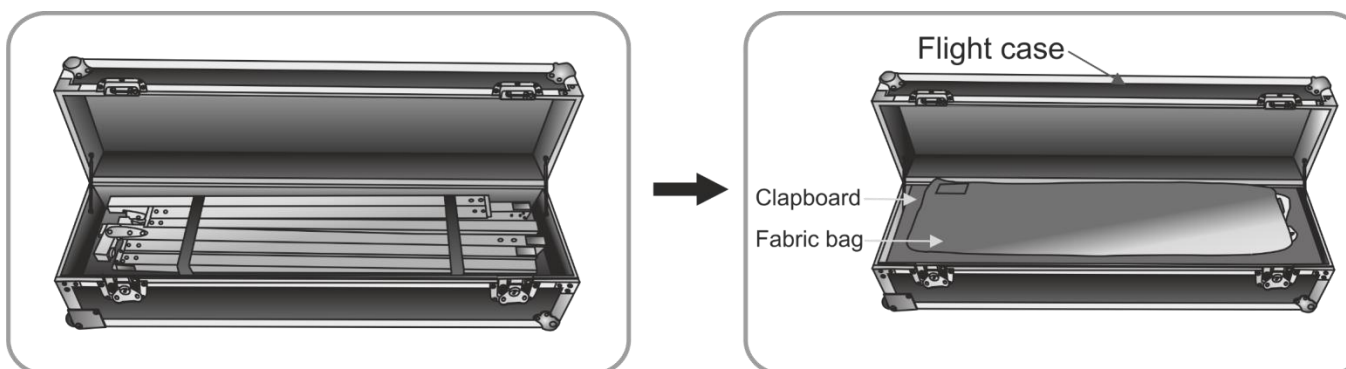


Schéma 27

Schéma 28

09) Remettez en place la barre de liaison située dans l'angle du flight case, puis refermez-le en bloquant les mécanismes de verrouillage.

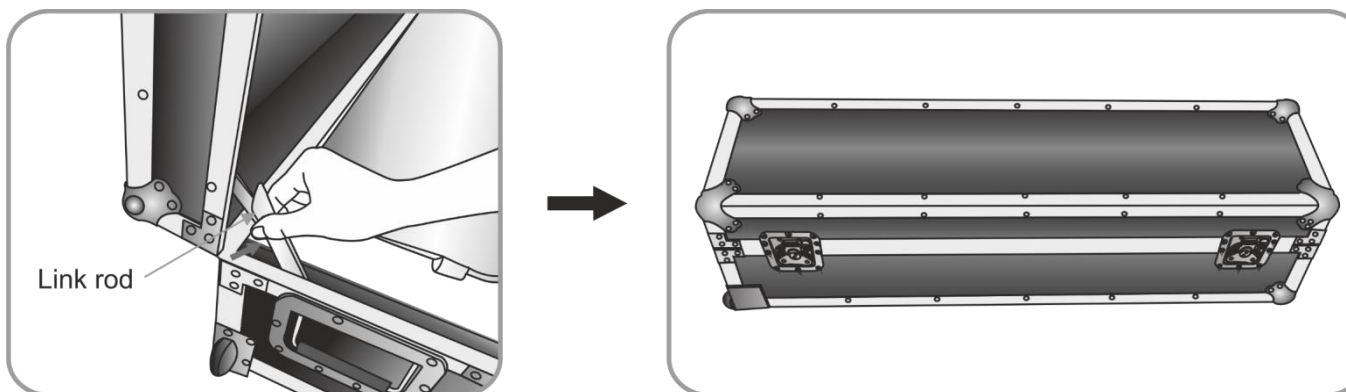


Schéma 29

Maintenance

Nettoyage de la toile

Toile de l'écran : lavable avec un chiffon doux et de l'eau tiède.



N'utilisez pas d'alcool ou autres liquides pour nettoyer l'écran, car ils risquent d'abîmer la toile.



Précautions

- Utilisez uniquement l'appareil dans des emplacements protégés des éléments atmosphériques, spécialement du vent. De fortes rafales de vent peuvent en effet faire tomber l'écran.
- Ne touchez pas la surface de l'écran.
- N'écrivez pas ou ne dessinez pas sur la surface de l'écran.
- Ne grattez pas la toile de l'écran avec vos doigts ou des outils.
- Ne rayez pas ou ne pliez pas la toile de l'écran.
- Après utilisation, enroulez la toile pour la remettre dans son boîtier. Avant de la plier, vérifiez à nouveau qu'aucun corps étranger ne se trouve sur la surface de l'écran.

Spécifications du produit

100430

- Taille : 100"
- Zone de visionnage : 2 015 x 1 524 mm
- Hauteur maximale : 2 421 mm
- Hauteur minimale : 2 273 mm
- Gain en projection avant : 1,0
- Gain en rétroprojection : 0,8
- Angle de visionnage en projection avant : 160°
- Angle de visionnage en rétroprojection : 140°
- Dimensions (écran) : 2 170 x 845 x 2 421 mm (l x L x H)
- Dimensions (flight case) : 958 x 290 x 305 mm (l x L x H)
- Poids (écran) : 17,8 kg
- Poids (flight case) : 15,2 kg

100432

- Taille : 150"
- Zone de visionnage : 3 048 x 2 286 mm
- Hauteur maximale : 4 207 mm
- Hauteur minimale : 3 185 mm
- Gain en projection avant : 1,0
- Gain en rétroprojection : 0,8
- Angle de visionnage en projection avant : 160°
- Angle de visionnage en rétroprojection : 140°
- Dimensions (écran) : 3 248 x 1 045 x 4 207 mm (l x L x H)
- Dimensions (flight case) : 1 355 x 290 x 305 mm (l x L x H)
- Poids (écran) : 26,4 kg
- Poids (flight case) : 19,2 kg

100431

- Taille : 120"
- Zone de visionnage : 2 438 x 1 828 mm
- Hauteur maximale : 3 416 mm
- Hauteur minimale : 2 700 mm
- Gain en projection avant : 1,0
- Gain en rétroprojection : 0,8
- Angle de visionnage en projection avant : 160°
- Angle de visionnage en rétroprojection : 140°
- Dimensions (écran) : 2 618 x 1 045 x 3 416 mm (l x L x H)
- Dimensions (flight case) : 1 115 x 290 x 305 mm (l x L x H)
- Poids (écran) : 21,6 kg
- Poids (flight case) : 16,7 kg

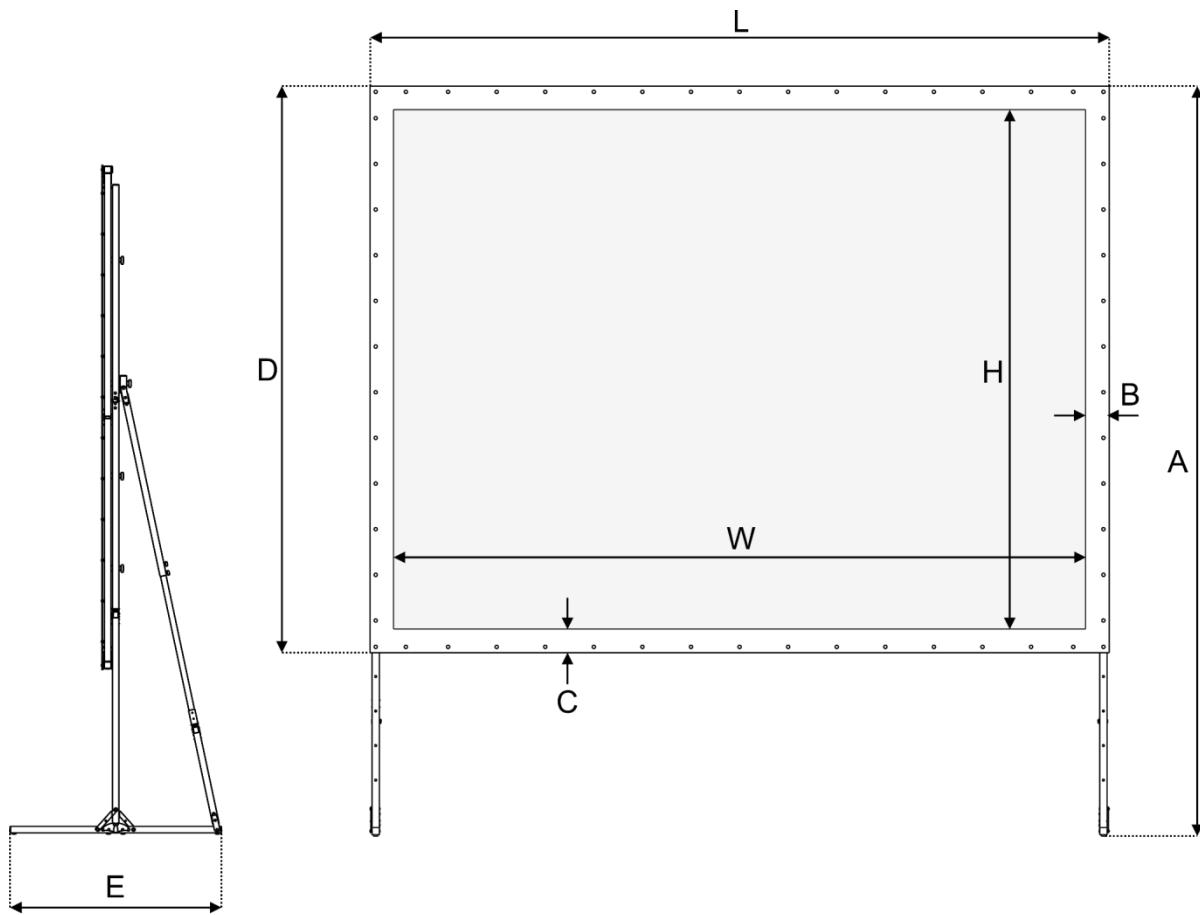
La conception et les caractéristiques du produit sont soumises à modification sans avis préalable.



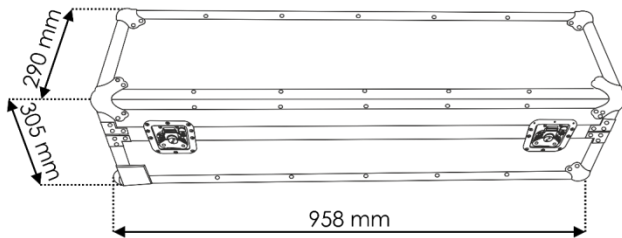
Site web : www.DutchMediaTools.info
Adresse électronique : service@highlite.com

Dimensions

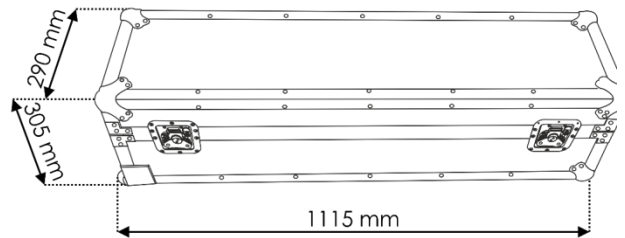
Format	Code commande	Caractéristiques techniques (pouces)	Zone de visionnage		Dimensions de l'écran			E (mm)	B (mm)	C (mm)	Poids net (kg)
			W (mm)	H (mm)	L (mm)	A (mm)	D (mm)				
4:3	100430	100"	2015	1524	2170	2273	1670	845	83	83	17,8
4:3	100431	120"	2438	1828	2618	2700	2000	1045	87	87	21,6
4:3	100432	150"	3 048	2 286	3 248	3 185	2 495	1 045	104	104	26,4



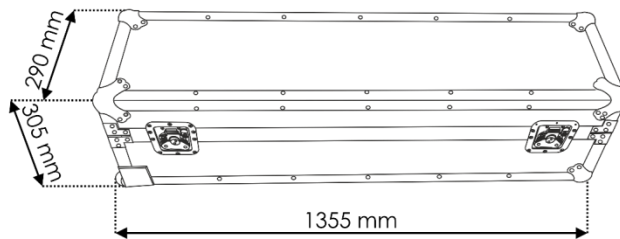
100430 - 100"



100431 - 120"



100432 - 150"





©2018 D.M.T.