



PLB-2N

ORDERCODE 100257



Highlite International B.V.
Vestastraat 2
6468 EX Kerkrade
The Netherlands
Phone: +31 45-5667700

SHOWELECTRONICS FOR PROFESSIONALS

Gefeliciteerd!

U heeft een fantastisch, innovatief product van DMT gekocht.

De DMT PLB-2N maakt een succes van elke show. Of u nu een eenvoudige kant-en-klare-scène wilt of zelf een uitgebreide DMX-show wilt samenstellen, met dit product ligt elk gewenst effect binnen uw bereik.

Voor meer uitstekende verlichtingsproducten kunt u vertrouwen op DMT.

Wij ontwerpen en fabriceren professionele lichtapparatuur voor de entertainmentbranche.

Er worden regelmatig nieuwe producten uitgebracht. Wij werken hard om u, onze klant, tevreden te stellen.

Voor meer informatie: iwant@dutchmediatools.info

DMT levert enkele van de beste en best geprijsde producten die er te krijgen zijn.

Ga daarom de volgende keer weer naar DMT voor nog meer fantastische verlichtingsapparatuur.

Met DMT heeft u altijd het beste materiaal!

Bedankt!



DMT PLB-2N™ Producthandleiding

Waarschuwing	2
Instructies bij het uitpakken.....	2
Benodigd gereedschap voor het installeren van de PLB-2N-beugel	3
Veiligheidsinstructies.....	3
Bepalingen voor het gebruik.....	4
Retourneren	4
Claims.....	4
Beschrijving van het apparaat	5
Overzicht	5
Installatie	5
Instellingen en gebruik	5
Bevestiging aan houten wand.....	6
Bevestiging aan massieve bakstenen en betonnen muur.....	7
Installeren van adapterbeugels.....	8
Hang de tv met de beugels aan de muurbeugel	9
Montage van het tv-scherm met een kantelhoek van -15° of +15°.....	9
Onderhoud	10
Productspecificaties	10

Waarschuwing

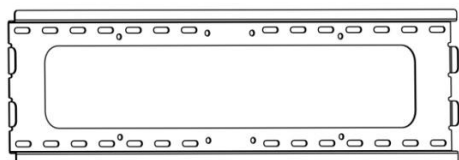
**LEES VOOR UW EIGEN VEILIGHEID DEZE HANDLEIDING ZORGVULDIG DOOR
VOORDAT U HET APPARAAT VOOR DE EERSTE KEER OPSTART!**

Instructies bij het uitpakken

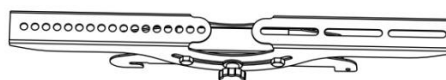
Pak bij ontvangst van dit product de doos onmiddellijk voorzichtig uit en controleer de inhoud. Controleer of alle onderdelen aanwezig zijn en dat er niets beschadigd is. Als u transportschade aan de onderdelen constateert of als de verpakking onjuist is behandeld, breng dan de dealer onmiddellijk op de hoogte en bewaar het verpakkingsmateriaal voor inspectie. Bewaar de doos en alle verpakkingsmaterialen. Als een apparaat naar de fabriek geretourneerd moet worden, is het belangrijk dat deze in de originele doos en verpakkingsmateriaal geretourneerd wordt.

Uw levering omvat:

- DMT PLB-2N
- Gebruikshandleiding



wall plate (x1)
A



left adapter bracket (x1)
B



right adapter bracket (x1)
C

Package M



M4x14 (x4)
M-A



M5x14 (x4)
M-B



M6x14 (x4)
M-C



M8x15 (x4)
M-D

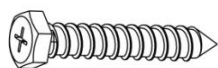


washer (x4)
M-E



5mm allen key (x1)
M-F

Package W



ST6.3X55 lag bolt (x6)
W-A



concrete anchor (x6)
W-B



ø6.5xø 24washer (x6)
W-C

Benodigd gereedschap voor het installeren van de PLB-2N-beugel

- Kruiskopschroevendraaier (200mm lengte, exclusief de handgreep)
- M6 dopsleutel
- Elektrische boormachine en 10mm steenboor voor bevestiging aan een betonnen muur
- Markeerpen
- Hamer

Veiligheidsinstructies

Iedereen die betrokken is bij de installatie, het gebruik en het onderhoud van dit apparaat moet:

- gekwalificeerd zijn
- de instructies in deze handleiding volgen



Voordat u het apparaat voor de eerste keer aanzet, moet u controleren of deze bij het transport niet beschadigd is. Raadpleeg bij eventuele schade uw dealer en gebruik het apparaat niet.

Om het apparaat in perfecte conditie te houden en het veilig te kunnen gebruiken, dient de gebruiker absoluut de veiligheidsinstructies en de waarschuwingen in deze handleiding na te volgen.

Wees ervan bewust dat schade, veroorzaakt door wijzigingen aan het apparaat, niet gedekt worden door de garantie.

Dit apparaat bevat geen onderdelen die door de gebruiker vervangen kunnen worden. Onderhoud dient alleen door gekwalificeerde technici uitgevoerd te worden.

BELANGRIJK:

De fabrikant neemt geen aansprakelijkheid voor schade als gevolg van het niet naleven van instructies in deze handleiding, of door het aanbrengen van wijzigingen aan het apparaat.

- Zorg dat de maximale belasting nooit overschreden wordt.
- Verwijder nooit waarschuwingen of informatiestickers van het apparaat.
- Til de TV nooit met de beugel op, hierdoor kan de beugel beschadigen. Haal altijd eerst de televisie van de beugel en vervolgens de beugel van de muur.
- Laat geen kabels rondslingeren.
- Begin de installatie van dit product niet tot u de gehele handleiding heeft doorgelezen.
- Draai de schroeven strak aan, maar overdrijf hierbij niet. Te strak aangedraaide schroeven kunnen de beugel beschadigen en op deze manier de draagkracht verminderen.
- Bij het monteren van de beugel aan een houten wand moeten de schroeven in het midden van de wandbalken gedraaid worden. Het gebruik van een balkenzoeker wordt sterk aanbevolen.
- Lees deze handleiding zorgvuldig door en bewaar deze voor latere naslag, vooral voor de vereiste afstand tussen de beugel en de muur.
- Gebruik altijd een assistent of een mechanisch hijsuitrusting om uw apparatuur veilig op te tillen en op zijn plaats te brengen.
- Stel het apparaat niet bloot aan schokken en trillingen. Voor het gebruik van brute kracht bij het installeren van de beugel.
- Gebruik het apparaat alleen binnenshuis en voorkom contact met water of andere vloeistoffen.
- Voorkom blootstelling aan vuur en plaats het apparaat niet in de buurt van ontvlambare vloeistoffen of gassen.
- Zorg dat het vlak waaraan de beugel bevestigd gaat worden, de gecombineerde belasting van de apparatuur en alle bevestigde onderdelen en kabels kan dragen.
- Zorg dat het apparaat niet blootgesteld wordt aan extreme hitte, vocht of stof.
- Als de beugel valt of als ertegen gestoten wordt, moet een gekwalificeerde technicus deze op veiligheid inspecteren.
- Alleen voor gebruik door volwassenen. De beugel moet geplaatst worden door een gekwalificeerde technicus.
- Reparaties, onderhoud en elektrische aansluitingen dienen uitsluitend door een gekwalificeerde technicus uitgevoerd te worden.
- GARANTIE: Geldig tot één jaar na aankoopdatum.

Bepalingen voor het gebruik

- Als dit apparaat gebruikt wordt op een andere wijze dan beschreven in deze handleiding, dan kan het product beschadigen en zal de garantie vervallen.
- Ander gebruik kan leiden tot gevaren zoals vallende apparatuur, enz.

Hierbij brengt u de veiligheid van uzelf en anderen in gevaar!

Onjuiste installatie kan ernstig letsel aan personen en ernstige schade aan eigendommen veroorzaken!



Retourneren

Geretourneerde handelswaar moet voldoende gefrankeerd en in de originele verpakking verzonden worden, verzending onder rembours of via een antwoordnummer is niet mogelijk.

De verpakking moet duidelijk voorzien zijn van het retournummer (RMA-nummer). Producten die geretourneerd worden zonder retournummer worden geweigerd. Highlite zal aldus geretourneerde goederen of eventuele aansprakelijkheid niet accepteren. Bel Highlite 0031-455667723 of stuur een e-mail naar aftersales@highlite.nl en vraag een retournummer aan, voordat u het apparaat verstuurt. Zorg dat u het modelnummer, serienummer en een korte beschrijving van de reden voor retournering bij de hand hebt. Verpak het apparaat goed, schade tijdens verzending als gevolg van ondeugdelijke verpakking komt voor rekening van de klant. Highlite behoudt zich het recht voor naar eigen goeddunken product(en) te repareren of te vervangen. Als suggestie willen we aangeven dat een stevige verpakking zoals gebruikt door UPS, of een dubbelwandige doos altijd veilige keuze is.

Opmerking: Als u een retournummer ontvangt, noteer dan volgende informatie en sluit die bij in de doos:

- 1) Uw naam
- 2) Uw adres
- 3) Uw telefoonnummer
- 4) Een korte beschrijving van het probleem

Claims

De klant is verplicht om de geleverde goederen onmiddellijk na ontvangst te controleren op tekortkomingen en/of zichtbare defecten, of deze controle uit te voeren na aankondiging dat de goederen ter beschikking staan. Schade die optreedt tijdens de verzending valt onder de verantwoordelijkheid van de pakketdienst en de schade moet daarom bij ontvangst van de handelswaar aan de koerier gemeld worden.

Het is de verantwoordelijkheid van de klant om transportschade te melden en te claimen bij de pakketdienst. Transportschade moet binnen één dag na ontvangst van de verzending bij ons gemeld worden.

Eventuele retourzendingen moeten altijd gefrankeerd verzonden worden. De retourzending moet vergezeld gaan van een brief met de reden voor retourzending. Onvoldoende gefrankeerde retourzendingen worden geweigerd, tenzij anders schriftelijk overeengekomen.

Klachten die op ons betrekking hebben moeten binnen tien werkdagen na ontvangst van de factuur schriftelijk of per fax ingediend worden. Na deze periode worden klachten niet meer in behandeling genomen.

Klachten worden alleen in behandeling genomen als de klant tot dusver voldaan heeft aan alle voorwaarden van de overeenkomst, ongeacht de overeenkomst waaruit deze verplichting kan worden afgeleid.

Beschrijving van het apparaat

Funcies

De DMT PLB-2N is een beugel voor platte tv's.

- Vaste muurbeugel
- Maximale belasting: 75 kg
- Schermgrootte: 32" - 60"
- Kantelhoek (verticale kijkhoek): 15° omhoog of 15° omlaag
- Max VESA: voldoet aan 600 x 400 mm
- Montageafstand: 765 x 480 mm (LxBxH)
- Gewicht: 3,7 kg

Overzicht



Afb. 1

Installatie

Verwijder alle verpakkingsmaterialen van de PLB-2N. Controleer of alle schuimplastic en opvulmaterialen verwijderd zijn.

Trek altijd de stekker uit het stopcontact voordat u het apparaat schoonmaakt of reparaties uitvoert. Schade als gevolg van het niet naleven van deze instructie valt niet onder de garantie.

Als u twijfels heeft over de installatie, kunt u contact opnemen met uw winkelier of de onderhoudsafdeling voor meer informatie.

Instellingen en gebruik

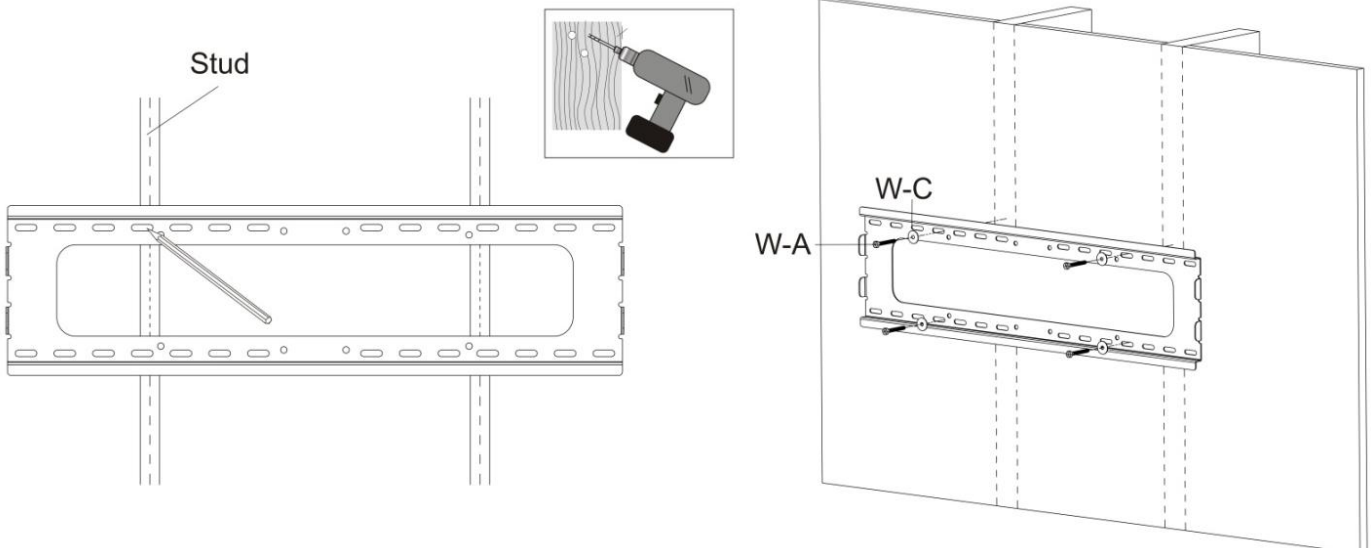
Volg de onderstaande aanwijzingen daar deze betrekking hebben op de bedrijfsmodus van uw voorkeur.

Voordat u de stekker in het stopcontact steekt, moet u altijd controleren of de netspanning overeenkomt met de specificaties van het product.

Bevestiging aan houten wand

⚠ Waarschuwing ⚠

- Zorg dat het vlak waaraan de beugel bevestigd gaat worden, de gecombineerde belasting van de apparatuur en alle bevestigde onderdelen en kabels kan dragen.
 - Draai de houtschroeven strak aan, maar overdrijf hierbij niet. Te strak aangedraaide schroeven kunnen de beugel beschadigen en op deze manier de draagkracht verminderen.
 - Bij het monteren van de beugel aan een houten wand moeten de schroeven in het midden van de wandbalken gedraaid worden. Het gebruik van een balkenzoeker wordt sterk aanbevolen.
 - Het meegeleverde gereedschap is voor montage of bevestiging aan een standaard gestucte of gipswand van standaard dikte. De installateur is verantwoordelijk voor passend gereedschap bij andere montageomstandigheden.
- 1) De muurplaat moet op twee balken bevestigd worden. Gebruik een balkenzoeker om de randen van balken te vinden. Het gebruik van een balkenzoeker wordt sterk aanbevolen. Trek, als u de randen van de balken gevonden heeft, een verticale lijn door de hartlijn van elke balk.
 - 2) Plaats de muurplaat als sjabloon op de muur. Markeer het middelpunt van de vier montagegaten. Zorg dat de montagegaten op de hartlijn van een balk vallen.
 - 3) Boor vier gaten van 3 mm doorsnede, ongeveer 30 mm diep. Maak de beugel vast met vier bouten (W-A) en vier M6-ringen (W-C), zoals getoond op afbeelding 2.

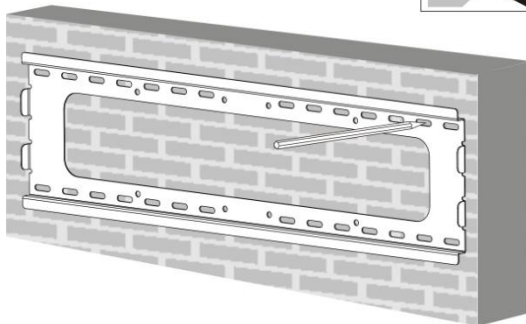
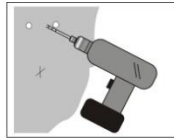


Afb. 2

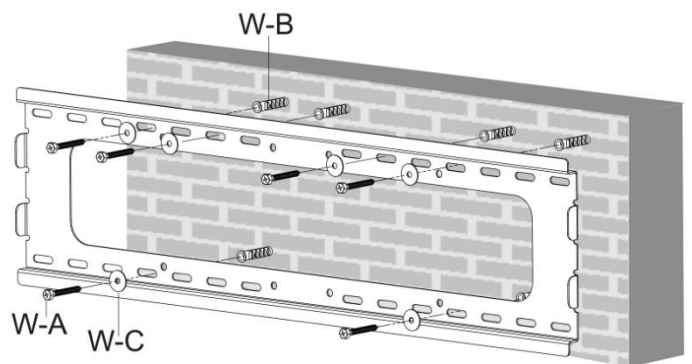
Bevestiging aan massieve bakstenen en betonnen muur

Waarschuwing

- Bij het plaatsen van de muurbeugels aan muur van betonblokken, moet het beton op de plaats van installatie minstens 3,5 cm dik zijn, voordat de betonpluggen effectief zijn.
- Boor niet in de specievoegen!
- Zorg dat u in een stevig gedeelte van een betonblok boort, met een minimale afstand van 2,5 cm tot de rand van het blok. Gebruik een elektrische boormachine met een lage snelheid om het gat te boren. Het gebruik van een klopper kan een groot gat tot gevolg hebben als u een holte of gat in het betonblok aanboort.
- De installateur moet zorgen dat het vlak waaraan de beugel bevestigd gaat worden, de gecombineerde belasting van de apparatuur en alle bevestigde onderdelen en kabels kan dragen.
- Gebruik de muurplaat als sjabloon om de 6 gaten op de muur te markeren. Er moeten vier gaten in de bovenste rij geboord worden en nog eens twee in de onderste, zie afbeelding 3.



Afb. 3

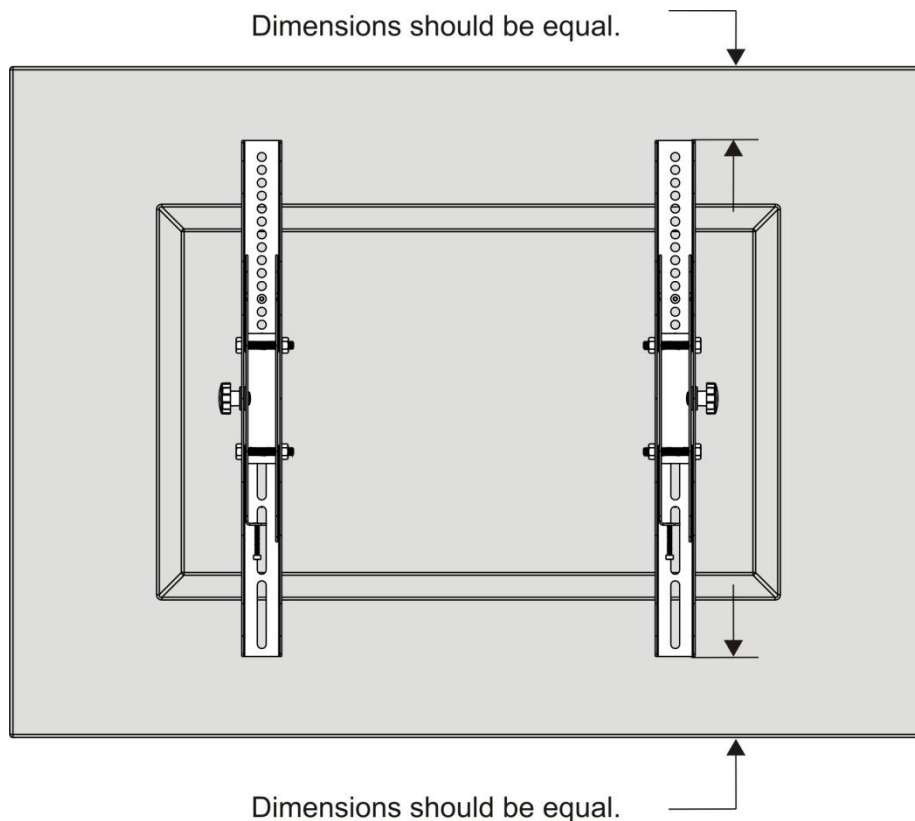


Afb. 4

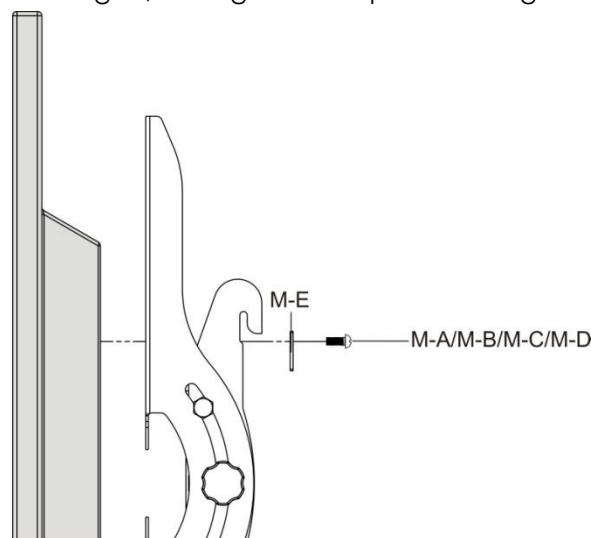
- Boor deze gaten met een steenboor van 10mm tot een diepte van minstens 60mm. Plaats een betonplug (W-B) in elk van deze gaten. Bevestig de muurplaat aan de muur met 6 bouten (W-A) en 6 ringen (W-C), zoals getoond op afbeelding 4.

Installeren van adapterbeugels

- Om te voorkomen dat er krassen op het scherm van de tv komen, legt u een zachte doek op een vlakke, egaal oppervlak dat het gewicht van het scherm kan dragen. Zorg dat er geen voorwerpen (schroeven o.i.d.) onder het doek liggen.
- Leg het tv-scherm ondersteboven neer. Bevestig de adapterbeugels aan de achterkant van het scherm, zoek twee passende gaten en zorg dat de beugels aan de boven- en onderkant evenveel uitsteken, zoals getoond op afbeelding 5.



- Bevestig de adapterbeugels aan de achterkant van het scherm met behulp van de passende combinatie van schroeven en ringen, zoals getoond op afbeelding 6.



- Begin met de kortste schroef, draai deze met de hand door de ring en de adapterbeugel in het scherm, zoals getoond op afbeelding 6.
- De schroeven moeten minstens drie volledige slagen in het gat gedraaid worden. De schroeven moeten voorzichtig ingedraaid worden. Draai de schroeven stevig aan, maar niet te strak.
- Als een schroef niet drie volledige slagen in de gaten gedraaid kan worden, moet u een langere schroef uit de verpakking nemen. Herhaal dit proces voor de overige gaten, zorg dat de beugels vlak zitten en draai de schroeven goed aan. Draai de schroeven niet te strak aan.

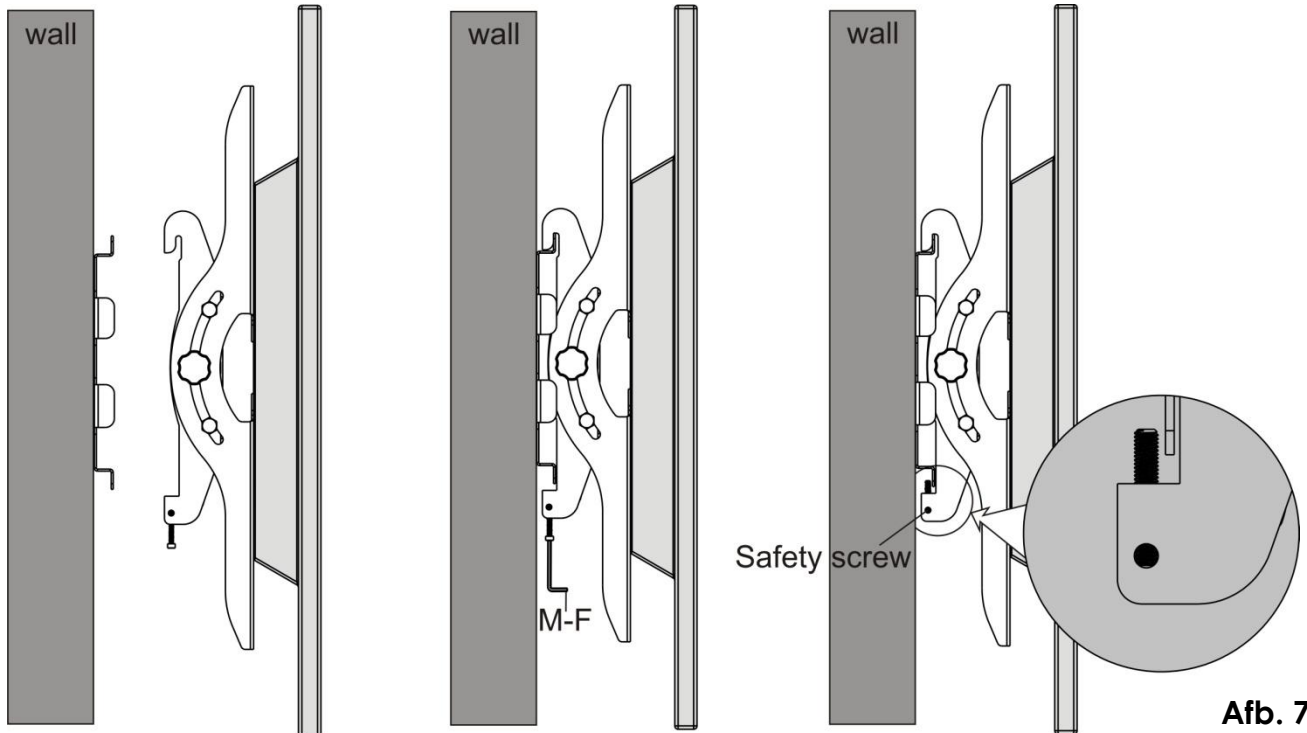
Hang de tv met de beugels aan de muurbeugel

Waarschuwing: Voor deze handeling zijn minstens 2 competente personen nodig.

Montage van het tv-scherm met een kantelhoek van 0° (verticaal)

- Nadat de muurbeugel stevig aan de muur bevestigd is, tilt u uw tv voorzichtig (met 2 mensen) op een haakt u de bovenste haken aan de bovenkant van de muurbeugel, zoals getoond op afbeelding 7.
- Bevestig de veiligheidsschroeven aan de schermbeugels met een 5mm inbussleutel (M-F), zoals getoond op afb. 7.

Belangrijk: Zorg dat het tv-scherm goed aangehaakt is en dat de anti-diefstalbeugel stevig vergrendeld is voordat u de tv losmaakt.

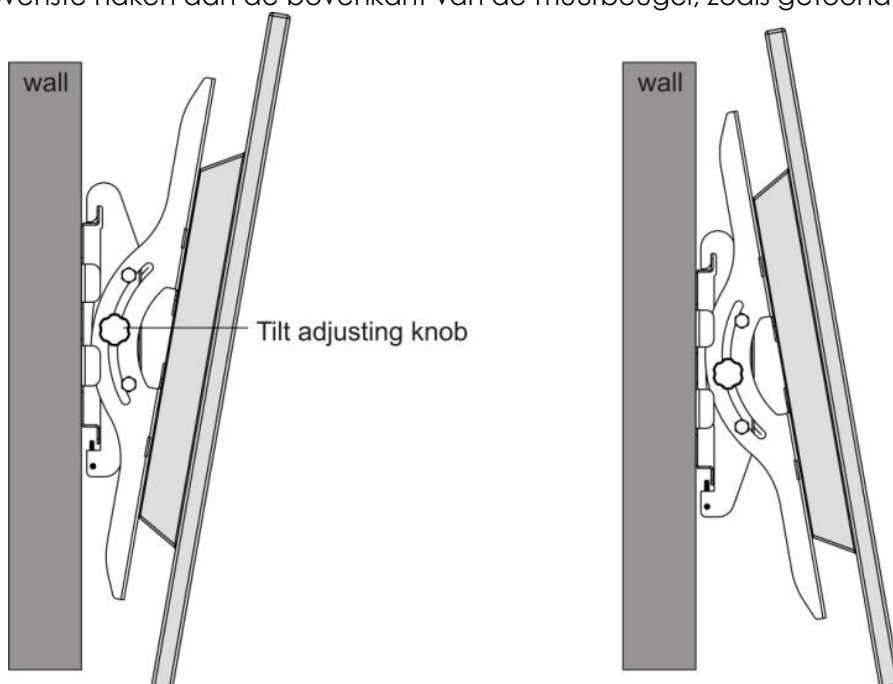


Afb. 7

Montage van het tv-scherm met een kantelhoek van -15° of +15°

Waarschuwing: Voor deze handeling zijn minstens 2 competente personen nodig.

- Nadat de muurbeugel stevig aan de muur bevestigd is, tilt u uw tv voorzichtig (met 2 mensen) op een haakt u de bovenste haken aan de bovenkant van de muurbeugel, zoals getoond op afbeelding 8.



Afb. 8

Onderhoud

De gebruiker moet ervoor zorgen dat de veiligheidsgerelateerde en machinetechnische installaties jaarlijks in de loop van een acceptatietest geïnspecteerd worden door een expert.

De gebruiker moet ervoor zorgen dat de veiligheidsgerelateerde en machinetechnische installaties jaarlijks geïnspecteerd worden door gekwalificeerd personeel.

Tijdens de inspectie moeten de volgende punten aandacht krijgen:

1. Alle schroeven die gebruikt worden voor de installatie van (delen van) het apparaat moeten stevig aangedraaid worden en mogen geen corrosie vertonen.
2. De behuizing, bevestigingspunten en installatiepunten mogen niet vervormd zijn.
3. Mechanisch bewegende delen zoals assen, ogen en andere mogen geen sporen van slijtage vertonen.
4. De elektrische voedingskabels mogen geen beschadigingen of materiaalmoetheid vertonen.

De DMT PLB-2N is vrijwel onderhoudsvrij. U kunt de beugel echter met een schone, vochtige doek reinigen. Het artikel niet onderdompelen. Gebruik geen alcohol of oplosmiddelen.

Productspecificaties

Model: DMT PLB-2N

Vaste muurbeugel

Maximale belasting: 75 kg

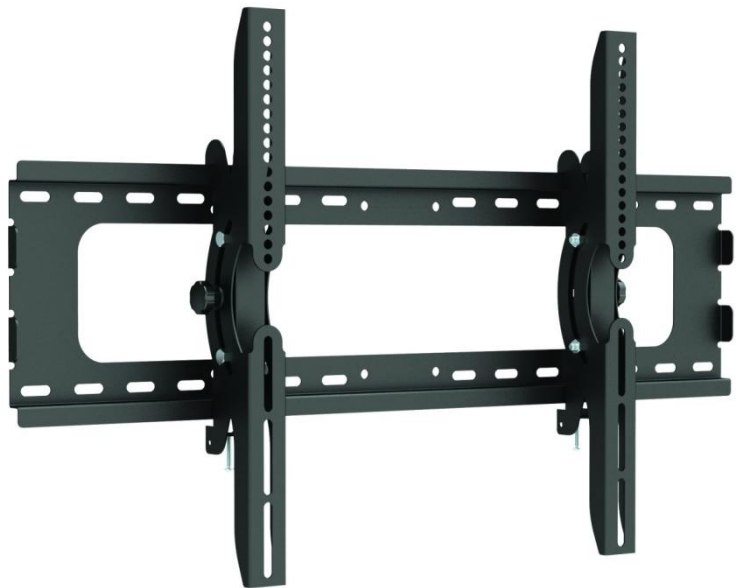
Schermgrootte: 32" - 60"

Kantelhoek (verticale kijkhoek): 0°, -15° of +15°

Max VESA: voldoet aan 600 x 400 mm

Montageafstand: 765 x 480 mm (LxB)

Gewicht: 3,7 kg



Ontwerp en productspecificaties kunnen zonder voorafgaande berichtgeving gewijzigd worden.



Website: www.DutchMediaTools.info

E-mail: service@highlite.nl



DUTCH MEDIA TOOLS

© 2012 DMT.