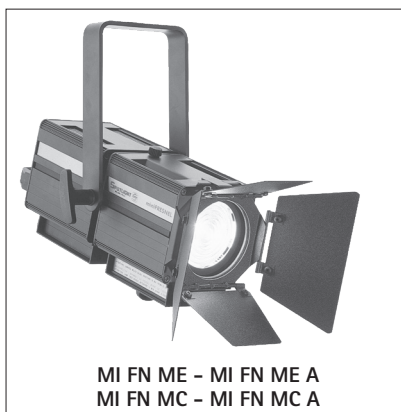
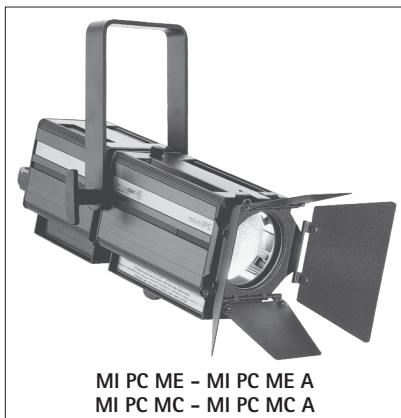


mini PC - mini FN

per lampade a scarica - for discharge lamps



DESCRIZIONE DEL PROIETTORE

Riferendoci alle immagini di pag. 2:

- ① Staffa di sospensione
- ② Pomello per apertura vano portalamпада
- ③ Gancio di ritegno accessori
- ④ Guide porta accessori
- ⑤ Pomello per regolazione ampiezza del fascio luminoso
- ⑥ Maniglia per regolazione inclinazione del faro

INDICAZIONI GENERALI

Il proiettore in Vs possesso risponde alle Direttive Europee 2006/95/CE, 2004/108/CE e 2011/65/UE.

Le targhette sistemate sul fianco del proiettore contengono le seguenti informazioni:

- Modello
- Tensione di alimentazione in V
- Potenza della lampada in W
- Indice di protezione IP
- Massima temperatura ambiente ammissibile in °C
- Massima temperatura del corpo del proiettore in °C
- Distanza minima da ogni superficie infiammabile
- Informazioni per riconoscere la posizione 0° del faro: quando la punta della freccia è rivolta verso l'alto.
- angolo massimo di inclinazione verso l'alto e verso il basso. Questi limiti, imposti dal costruttore della lampada, non devono essere superati, pena una riduzione della vita utile della lampada o il deterioramento del faro.

INSTALLAZIONE

- I proiettori sono progettati esclusivamente per impiego professionale e quindi vanno installati ed usati da personale qualificato.
- Gli apparecchi sono previsti per uso all'interno: pertanto devono essere protetti dall'umidità e dalla pioggia se usati in condizioni diverse (IP 20)
- Non installare il proiettore a contatto o vicino ad una superficie infiammabile.
- Si prega di prestare la dovuta attenzione alle note riportate sulle etichette degli apparecchi.
- Ricordarsi di collegare la fune di sicurezza, se previsto dalle norme di sicurezza locali.
- Il proiettore può essere usato sia sospeso, sia montato su cavalletto o basetta di appoggio, ribaltando la forcella.

ATTENZIONE: sostituire immediatamente la lampada e/o la lente se visibilmente danneggiate, anche se ancora funzionanti.

CONNESSIONI ELETTRICHE

I vostri fari sono stati progettati per una tensione di alimentazione di:

- MI PC ME, MI FN ME, MI PC MC, MI FN MC:

230V, 50Hz

- MI PC ME A, MI FN ME A, MI PC MC A, MI FN MC A:

208V, 60Hz

- MI PC MC/SBA, MI FN MC/SBA, MI PC ME/SBA, MI FN ME/SBA:

richiedono l'uso di alimentatore esterno;

verificare che l'alimentatore sia approvato dalla casa costruttrice delle lampade da utilizzare e conforme alla tensione e alla frequenza di rete.

ATTENZIONE:

- gli alimentatori esterni vanno collegati all'apparecchio con cavo di lunghezza massima di 1 metro
- l'alimentatore genera un picco di alta tensione all'accensione della lampada. Usare un cavo di adeguato isolamento per il collegamento dell'alimentatore al faro.

Prima e durante l'installazione osservare le seguenti norme:

- Verificare sempre l'efficienza del collegamento a terra della linea in uso.
- Non impiegare lampade diverse da quelle indicate nella tabella lampade.
- Sull'apparecchio non sono montati fusibili che se necessari dovranno essere installati sulla linea di alimentazione.
- Questi modelli di faro **non possono essere collegati a un dimmer.**

ATTENZIONE: Gli apparecchi devono essere sempre collegati a terra

INSTALLAZIONE E CAMBIO DELLA LAMPADA

ATTENZIONE:

- per motivi di sicurezza , scollegare sempre l'apparecchio dalla rete di alimentazione prima di aprirlo per cambiare la lampada.
- accensione della lampada con innesco ad alta tensione: non cercare mai di inserire o disinserire la lampada con l'apparecchio alimentato.
- non fare mai funzionare il faro con la lampada e/o la lente danneggiata per evitare l'emissione di raggi UV e il pericolo di esplosione della lampada.
- attendere il completo raffreddamento della lampada (10 min. circa) prima di aprire il proiettore.

Avvertenza: Non toccare mai il bulbo della lampada con le mani nude: in tale eventualità pulire il bulbo con un batuffolo imbevuto d'alcool.

Aprire il tettuccio del faro ruotando il pomello ②.

Rimuovere la lampada da sostituire.

Verificare che la nuova lampada sia conforme alle specifiche riportate nella tabella lampade di questo manuale.

Montare la nuova lampada .

Riposizionare il tettuccio ed avvitare il pomello ②.

Ricollegare il faro alla rete.

- La lampada, all'accensione a freddo, impiega alcuni minuti per raggiungere la piena luce.
- Dopo lo spegnimento della lampada occorrerà attendere circa 10 minuti prima di poterla riaccendere.
- Controllare il tempo di funzionamento della lampada; è necessario sostituirla (anche se ancora funzionante) dopo il tempo di vita massimo raccomandato dal produttore.
L'uso prolungato oltre il tempo di vita massimo previsto aumenta considerevolmente il rischio di esplosione.

ACCENSIONE E PUNTAMENTO

I proiettori devono essere collocati rispettando la distanza minima dall'oggetto che si deve illuminare, indicata sulle etichette dei fari.

Tramite la maniglia laterale ⑥ si può allentare il bloccaggio del faro e modificare la sua inclinazione.

Lo stesso si può fare riguardo alla rotazione dell'asse verticale, facendolo ruotare sul perno di aggancio.

Allentando e facendo scorrere il pomello ⑤ posto sotto il faro si può far avanzare e retrocedere il portalamppada per regolare l'ampiezza del fascio luminoso.

PULIZIA

Per una maggiore resa del faro, occorre tener puliti il più possibile la lente e lo specchio.

Per fare questo:

- Scollegare il faro dalla rete di alimentazione;
- Aprire il tettuccio copertura faro ruotando il pomello ②.
- Con uno straccio inumidito di alcool, pulire sia la lente che lo specchio.
- Riposizionare il tettuccio di copertura faro e riavvitare il pomello ②.
- Ricollegare il faro alla rete di alimentazione.

MANUTENZIONE

Sottoporre il faro a revisione almeno una volta all'anno per controllare l'integrità delle parti elettriche e meccaniche. A tal fine utilizzare solo rivenditori qualificati, a garanzia di un corretto e completo intervento.

RICICLAGGIO

Il prodotto deve essere riciclato o smaltito secondo la direttiva 2002/96/CE



DESCRIPTION OF THE LUMINAIRE

Please refer to the pictures on page 2:

- ① Suspension yoke
- ② Knob for opening lamp cover
- ③ Accessory retaining clip
- ④ Accessory guides
- ⑤ Knob for light beam adjustment
- ⑥ Handle for tilt regulation

INTRODUCTION

The luminaire you have bought complies to 2006/95/EC, 2004/108/EC and 2011/65/EU European Directives.

The labels on the side of the luminaire list the following information:

- model
- mains supply voltage (V)
- lamp wattage (W)
- IP protection index
- maximum allowed ambient temperature in °C
- maximum temperature of the body in °C
- minimum distance from flammable surface
- information to find the position 0° of the luminaire: when the tip of the arrow points upwards
- maximum tilt angle range. These limits, imposed by the lamp manufacturer, should not be exceeded as they would reduce the luminaire's useful life or lead to its deterioration.

INSTALLATION

- The luminaires are intended for professional use only so they have to be installed and used by qualified technicians.
- The products are intended for indoor use: consequently they have to be protected from humidity and rain, if used in different conditions (IP 20)
- Do not mount the luminaire on or near a flammable surface
- Please note carefully the notes written on the labels of the luminaires.
- Do not forget to connect a safety rope, if required by local country safety regulations
- The luminaires can be either suspended, or mounted on a stand, by turning the yoke upside-down.

WARNING: replace immediately the lamp and/or the lenses if visibly damaged, even if still working.

ELECTRICAL CONNECTIONS

The luminaires is designed to operate with a mains of:

- MI PC ME, MI FN ME, MI PC MC, MI FN MC:
230V, 50Hz
- MI PC ME A, MI FN ME A, MI PC MC A, MI FN MC A:
208V, 60Hz
- MI PC MC/SBA, MI FN MC/SBA, MI PC ME/SBA,
MI FN ME/SBA:

require the use of an external power supply; please check if the power supply is approved by the manufacturer of the lamps to be used, according to the voltage and the frequency of the mains..

WARNING:

- the external power supplies must be connected to the luminaire through a 1 mt maximum lenght cable
- the power supply creates a peak of high voltage at the lamp ignition. Use a proper insulation cable to connect the power supply to the luminaire.

Before and during the installation, make sure you follow the guidelines below:

- Always check the earth wiring for the line being used.
- Do not use lamps other than indicated on the lamp table
- There are no fuses inside the units, if it is necessary they should be installed in the mains
- These luminaires **cannot be connected to a dimmer.**

WARNING: The luminaires must always be earthed

INSERTING AND CHANGING THE LAMP

WARNING:

- For safety reasons always disconnect the luminaire from the mains before opening them to change the lamp
- Start off of high voltage lamp: never insert or remove the lamp when fixture is powered on
- Never turn on the luminaire if the lamp and/or lens is damaged to avoid UV transmission and the risk of explosion
- Let the lamp cool down completely (approximately 10 min.) before opening the luminaire.

Notice: Never touch the lamp bulb with bare hands: should this happen, clean the bulb with a cloth dampened with alcohol.

Open the luminaire top cover by acting on it knob ②.
Firstly remove the old bulb.

Please, check the new lamp complies with the specifications mentioned on the lamps table in this manual.

Insert the new lamp into the socket.
Reinstall the cover and tighten the knob ②.
Reconnect the luminaire to the mains.

- On cold start, the lamp will take a few minutes to reach full brightness.
- Once switched off, wait approximately 10 minutes before turning on again.
- Check the effective life-span of each lamp. Indeed, it is necessary to replace the lamp (even if it still works) when it has reached its maximum life time as recommended by the manufacturer.
Using of the lamp beyond its recommended life time considerably increases the risk of explosion.

SWITCHING ON AND FOCUSING

The luminaire should be at the minimum distance from the object it is illuminating, as indicated on the label.

Using the handle on the side ⑥ it is possible to loosen the luminaire blocking it when it is locked and thus change its inclination. You can rotate the luminaire on the vertical axis by rotating it on its hook clamp.

By loosening and shifting the knob ⑤ on the underside of the luminaire it is possible to advance or retreat the lamp holder to adjust the light beam.

CLEANING

For the best results, it is important to ensure that both the lens and the reflector are kept clean.

To do so:

- Disconnect the unit from the mains:
- Open the luminaire top cover by loosening the knob ②.
- Clean the lens and the reflector using a soft cloth dampened with alcohol.
- Reinstall the luminaire cover by tightening the knob ②.
- Reconnect the luminaire to the mains.

MAINTENANCE

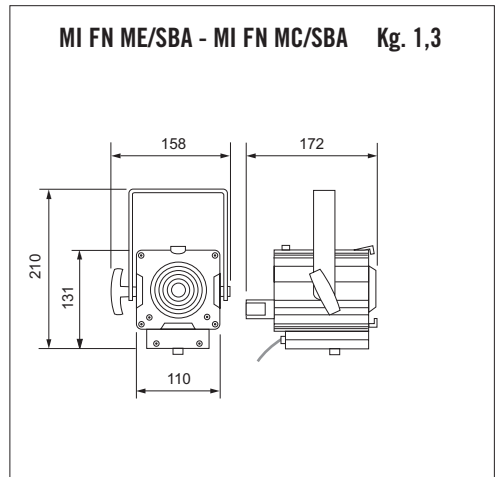
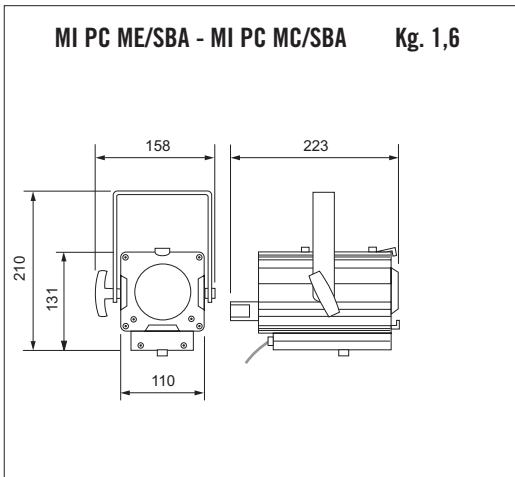
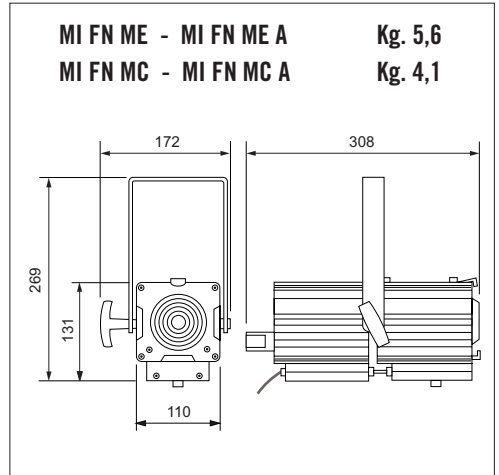
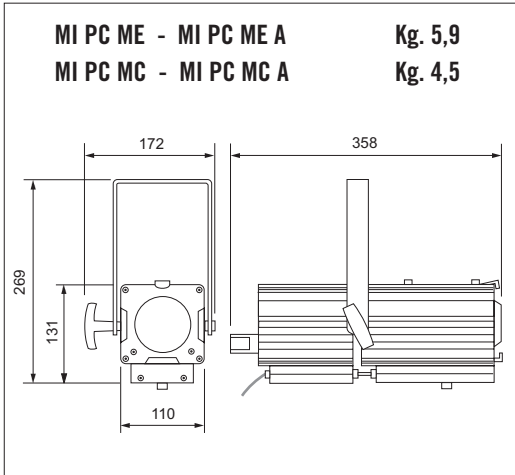
At least once a year, the luminaire should be serviced to ensure the integrity of the electrical and mechanical components. For this purpose, please address only to qualified dealer to ensure proper service.

RECYCLING


The product must be recycled or disposed of, according to Directive 2002/96/CE.



Dimensioni (mm) e peso - Dimensions (mm) and weight



Lampade - Lamps

Modello/Model	Type/Code		W	lm	K	t(h)
MI PC MC - MI PC MC/SBA MI FN MC - MI FN MC/SBA MI PC MC A - MI FN MC A	CDM T 150/830	G 12	150	14000	3000	6000
	CDM SA/T	G 12	150	12900	4200	9000
	CDM T 150/942	G 12	150	12700	4200	6000
	HSD 150W/70	G 12	150	12000	7000	3000
	HSD 150 W/UL/75	G 12	150	11000	7000	6000
MI PC ME - MI PC ME/SBA MI FN ME - MI FN ME/SBA MI PC ME A - MI FN ME A	MSD 200	GY 9.5	200	13500	6000	2000
	MSD 250	GY 9.5	250	18000	6700	3000
	MSD 250/2	GY 9.5	250	18000	8500	3000

ACCESSORI

ACCESSORIES

CODICE/CODE

Telaio porta gelatina	Colour filter frame	TC MINI
Paraluce 4 alette	4-leaf barn-door	PL4 MINI
Ruota colori a motore	Motorized colour wheel	RM MINI
Gancio per mini tralici	Hook for mini trusses	MINI GAC
Base per montaggio a pavimento/parete	Floor/wall mounting base	BASE-Q122-AS
Ballast elettronico esterno per MI PC MC/SBA e MI FN MC/SBA 230V	External electronic ballast for MI PC MC/SBA and MI FN MC/SBA 230V	BE ES MC 150
Ballast elettronico esterno per MI PC ME/SBA e MI FN ME/SBA 230V	External electronic ballast for MI PC ME/SBA and MI FN ME/SBA 230V	BE ES ME 250