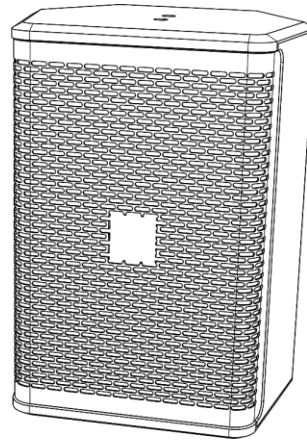
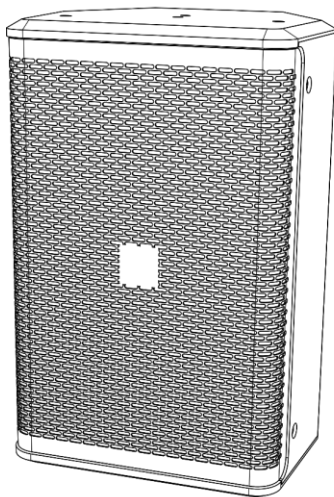


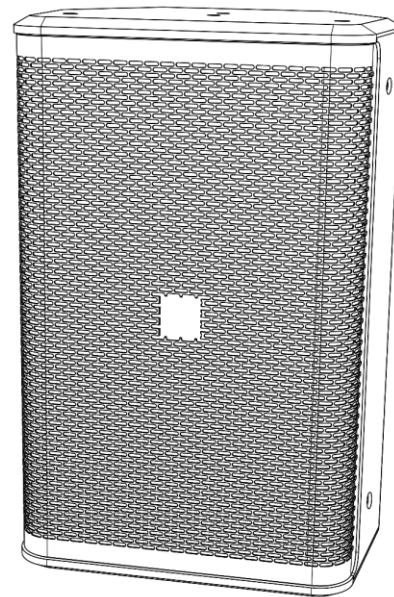
Xi-5



Xi-6



Xi-8



Xi-10

ITALIANO

Xi Series V2

Codice prodotto:	D3540/D3541	D3542/D3543	D3544/D3545	D3546/D3547
Nome prodotto:	Xi-5	Xi-6	Xi-8	Xi-10

Sommario

Avvertenza	2
Istruzioni di sicurezza	3
Specifiche di funzionamento	4
Procedura di reso	5
Reclami	5
Descrizione del dispositivo	6
Panoramica	7
Vista posteriore	8
Installazione	8
Installazione del connettore terminale Phoenix	8
Configurazione e funzionamento	9
Esempi di connessione Speakon	9
Configurazione Xi-5/Xi-6	9
Configurazione Xi-8/Xi-10	10
Esempi di connessione terminale Phoenix.....	11
Configurazione Xi-5/Xi-6	11
Configurazione Xi-8/Xi-10	12
Manutenzione	13
Guida alla risoluzione dei problemi	13
Assenza di suoni	13
Distorsione audio.....	13
Specifiche tecniche del prodotto	14
Dimensioni	15
Note	16

b

Avvertenza



Per la vostra sicurezza vi invitiamo a leggere con attenzione il presente manuale prima di iniziare le operazioni di configurazione!

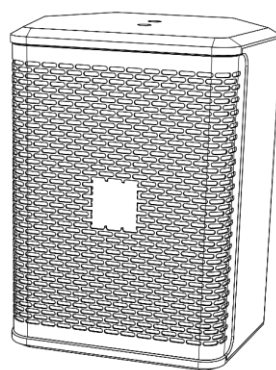


Istruzioni per il disimballaggio

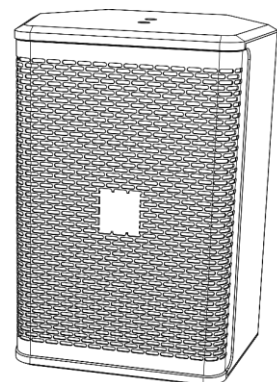
Al momento della ricezione del prodotto, aprire con delicatezza la confezione e verificarne i contenuti al fine di accertarsi che tutte le componenti siano presenti e che siano state ricevute in buone condizioni. Nel caso in cui alcune componenti risultino danneggiate in seguito al trasporto o ancora nel caso in cui la confezione riporti segni di trattamento non corretto invitiamo a comunicarlo immediatamente al rivenditore e a conservare i materiali dell'imballaggio. Mettere da parte lo scatolone e i materiali dell'imballaggio. Nel caso in cui un dispositivo debba essere reso alla fabbrica, è importante che lo stesso venga restituito nella propria confezione e con imballaggio originale.

La confezione contiene:

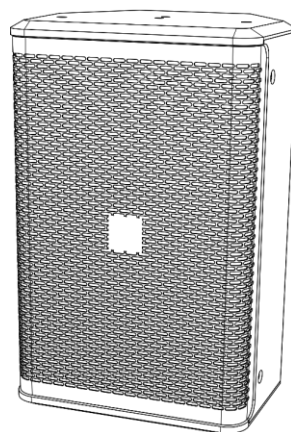
- DAP Audio Xi-5/6/8/10
- Manuale utente



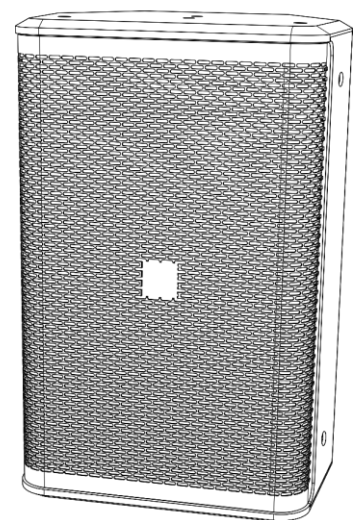
Xi-5



Xi-6



Xi-8



Xi-10



ATTENZIONE!

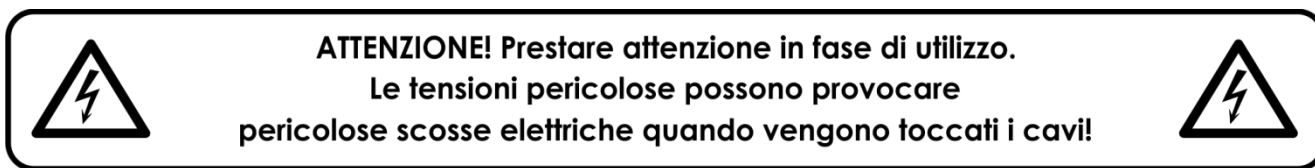
Tenere questo dispositivo lontano da pioggia e umidità!
Scollegare il cavo di alimentazione prima di aprire l'alloggiamento!



Istruzioni di sicurezza

Ogni persona coinvolta nel processo di installazione, funzionamento e manutenzione del dispositivo deve:

- essere qualificata
- attenersi alle istruzioni del presente manuale



Prima di avviare la configurazione iniziale, verificare che non vi siano danni causati dal trasporto. Qualora si siano verificati danni in fase di trasporto, rivolgersi al rivenditore e non usare il sistema. Al fine di mantenere condizioni perfette e di garantire un funzionamento sicuro, l'utente dovrà assolutamente attenersi alle istruzioni di sicurezza e agli avvertimenti indicati nel presente manuale. Ci teniamo a sottolineare che i danni causati dalle modifiche apportate manualmente al dispositivo non sono coperti dalla garanzia. Questo sistema non contiene componenti riutilizzabili dall'utente. Per gli interventi di manutenzione invitiamo a rivolgersi unicamente a personale qualificato.

IMPORTANTE:

Il produttore non accetterà alcuna responsabilità per eventuali danni causati dalla mancata osservanza del presente manuale o da modifiche non autorizzate apportate all'impianto.

- Non rimuovere mai etichette informative o etichette di avvertenza dal dispositivo.
- Non lasciare mai i cavi allentati.
- Non aprire il dispositivo e non modificarlo.
- Non impostare il livello del segnale di ingresso in modo che sia superiore al livello necessario per portare la strumentazione alla piena potenza.
- Servirsi dell'impianto unicamente in spazi chiusi, per evitare che entri in contatto con acqua o altri liquidi.
- Evitare le fiamme e non posizionare il dispositivo vicino a liquidi o gas infiammabili.
- Verificare di non servirsene di cavi sbragati o difettosi.
- Gli aumenti estremi di frequenza, congiuntamente a un livello elevato di segnale in ingresso elevato potrebbero causare episodi di overdrive sulla strumentazione. Nel caso in cui ciò si verifichi sarà necessario ridurre il livello di segnale in ingresso.
- Nel caso in cui il sistema cada o venga urtato, scollegare immediatamente l'alimentazione. Rivolgersi a un tecnico qualificato per richiedere un'ispezione di sicurezza prima di continuare a usare il dispositivo.
- Nel caso in cui il sistema sia stato esposto a grandi fluttuazioni di temperatura (ad esempio dopo il trasporto), attendere prima di accenderlo. L'aumento dell'acqua di condensa potrebbe danneggiare l'impianto. Lasciare spento il sistema fino a che non raggiunge la temperatura ambiente.
- Nel caso in cui il dispositivo Dap Audio non funzioni correttamente, smettere immediatamente di usarlo. Imballare il dispositivo in modo sicuro (di preferenza con l'imballaggio originale), e farla pervenire al proprio rivenditore Dap Audio per un intervento di assistenza.
- Le riparazioni, l'assistenza e i collegamenti elettrici sono operazioni che vanno eseguite unicamente da un tecnico qualificato.
- Conservare questo manuale dell'utente per poterlo consultare in futuro.
- Pulire unicamente con un panno asciutto.
- Non collegare l'altoparlante all'alimentazione di rete, dato che questa operazione rischia di danneggiare il diffusore.
- Prendersi cura dei cavi degli altoparlanti, devono sempre essere esenti da danni. I cavi altoparlante danneggiati potrebbero causare una qualità audio scadente e possono danneggiare gli amplificatori.
- Gli interventi di manutenzione vanno eseguiti unicamente da personale qualificato. In caso contrario si potrebbe invalidare la garanzia.
- Servirsi di cavi del calibro adeguato, in particolar modo su lunghe distanze.

- Servirsi di cavi con chiare indicazioni del colore e rispettare la polarità in tutto l'impianto.
- Evitare un feedback rumoroso dai microfoni, dato che ciò potrebbe danneggiare l'altoparlante.
- Controllare le condizioni del dispositivo dopo l'operazione di disimballaggio. Qualora l'esterno dello scatolone si sia danneggiato, informare immediatamente il responsabile della spedizione.

Specifiche di funzionamento

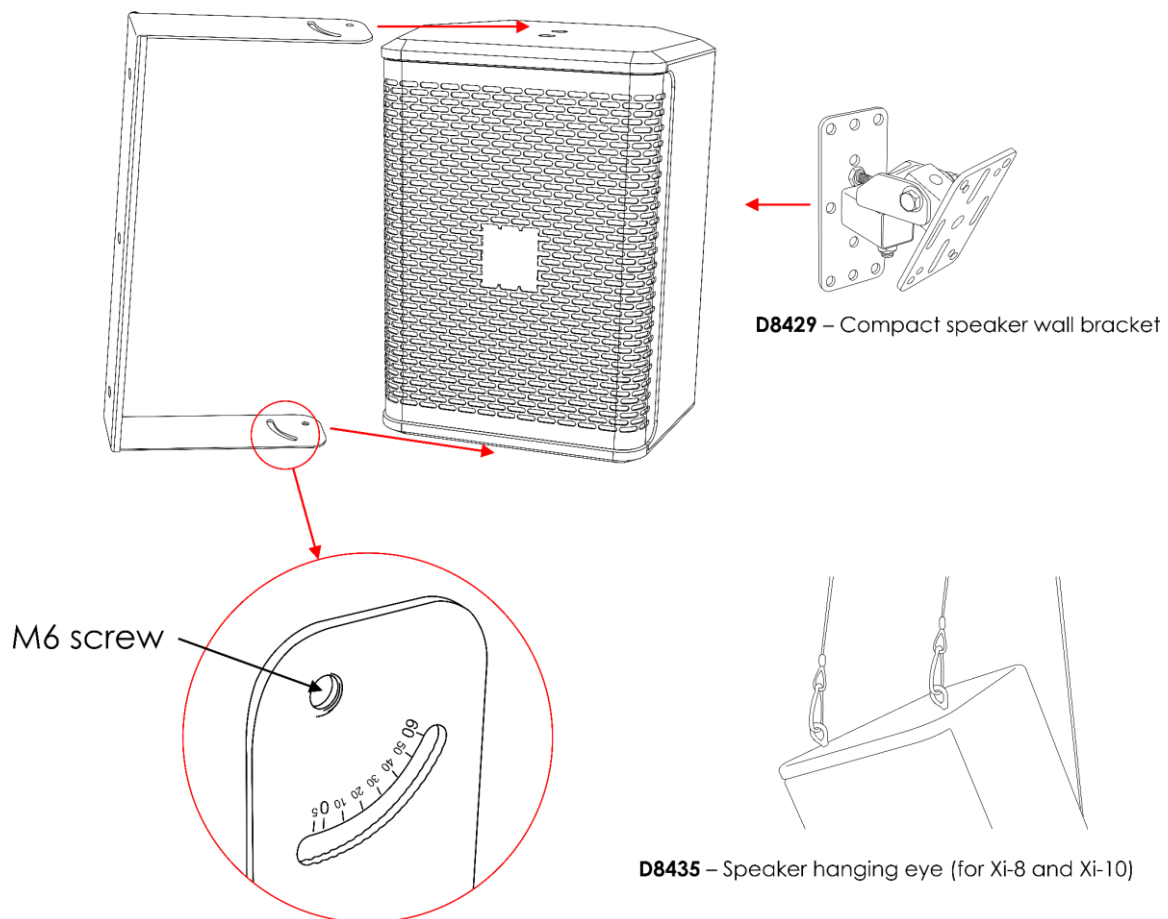
Nel caso in cui l'impianto venga usato in altri modi rispetto a quelli descritti nel presente manuale, potrebbe subire danni invalidando così la garanzia.

Qualsiasi altro uso potrebbe portare a pericoli quali ad esempio cortocircuiti, ustioni, scosse elettriche, ecc.

Rischiare di mettere in pericolo la vostra sicurezza e quella di altre persone!

Un'errata installazione potrebbe provocare gravi danni a persone e oggetti!

- D3422HB** – Hanging bracket for Xi-5 (black)
- D3422WHB** – Hanging bracket for Xi-5 (white)
- D3423HB** – Hanging bracket for Xi-6 (black)
- D3423WHB** – Hanging bracket for Xi-6 (white)
- D3424HB** – Hanging bracket for Xi-8 (black)
- D3424WHB** – Hanging bracket for Xi-8 (white)
- D3425HB** – Hanging bracket for Xi-10 (black)
- D3425WHB** – Hanging bracket for Xi-10 (white)



I diffusori Xi possono essere collocati su un pavimento piatto del palco o montati su qualsiasi tipo di traliccio con le staffe di montaggio

(D3422HB/D3422WHB/D3423HB/D3423WHB/D3424HB/D3424WHB/D3425HB/D3425WHB). I dispositivi possono anche essere montati a parete con la staffa da parete per diffusori Compact **(D8429)**. I diffusori Xi-8 e Xi-10 possono essere appesi al soffitto con l'occhiello di sospensione per diffusori **(D8435)**.

Rimandiamo sempre a un tecnico qualificato per le operazioni di installazione! Non cercare di eseguire l'installazione da soli!



Procedura di reso



La merce resa deve essere inviata tramite spedizione prepagata nell'imballaggio originale; non verranno emessi ticket di riferimento. Sulla confezione deve essere chiaramente indicato un Numero RMA (Return Authorization Number, Numero di Autorizzazione Reso). I prodotti resi senza un numero RMA verranno respinti. Highlite non accetterà i beni resi e non si assume alcuna responsabilità. Contattare telefonicamente Highlite al numero 0031-455667723 o inviare un'e-mail all'indirizzo aftersales@highlite.com e richiedere un numero RMA prima di rispeditare il dispositivo. Essere pronti a fornire numero di modello, numero di serie e una breve descrizione della causa del reso. Imballare in modo adeguato il dispositivo; eventuali danni derivanti da un imballaggio scadente rientrano fra le responsabilità del cliente. Highlite si riserva il diritto di decidere a propria discrezione se riparare o sostituire il prodotto (i prodotti). A titolo di suggerimento, un buon imballaggio UPS o una doppia confezione sono sempre dei metodi sicuri da usare.

Nota: Nel caso in cui vi venga attribuito un numero RMA, chiediamo gentilmente di indicare le seguenti informazioni su un foglio di carta da inserire all'interno della confezione:

- 01) Il suo nome
- 02) Il suo indirizzo
- 03) Il suo numero di telefono
- 04) Una breve descrizione dei sintomi

Reclami

Il cliente ha l'obbligo di verificare i beni ricevuti alla consegna al fine di notare eventuali articoli mancanti e/o difetti visibili o di eseguire questo controllo appena dopo il nostro annuncio del fatto che la merce è a sua disposizione. I danni verificatisi in fase di trasporto sono una responsabilità dello spedizioniere; sarà quindi necessario segnalare i danni al trasportatore al momento della ricezione della merce.

È responsabilità del cliente notificare e inviare reclami allo spedizioniere nel caso in cui un dispositivo sia stato danneggiato in fase di spedizione. I danni legati al trasporto ci dovranno essere segnalati entro un giorno dalla ricezione della merce.

Eventuali spedizioni di resi dovranno essere post-pagate in qualsiasi caso. Le spedizioni di reso dovranno essere accompagnate da una lettera che spiega la motivazione del reso. Le spedizioni di reso non-prepagate verranno rifiutate, eccezion fatta nel caso in cui sussistano indicazioni contrarie per iscritto.

I reclami nei nostri confronti vanno resi noti per iscritto o tramite fax entro 10 giorni lavorativi dalla ricezione della fattura. Dopo questo periodo di tempo i reclami non verranno più gestiti.

Dopo questo momento, i reclami verranno presi in considerazione unicamente nel caso in cui il cliente abbia rispettato tutte le sezioni dell'accordo, a prescindere dall'accordo da cui deriva l'obbligo.

Descrizione del dispositivo

Caratteristiche

La serie Xi è una gamma di altoparlanti per installazioni audio fisse. La serie si serve di un Driver HF Celestion che migliora in modo considerevole le prestazioni audio del dispositivo. La serie Xi offre possibilità di installazione versatili: staffe a U opzionali, filettature per l'uso di occhielli o ancora staffe per l'installazione a parete.

I dispositivi Xi-5 e Xi-6 sono dispositivi da 16 Ω , in grado di ospitare installazioni più grandi. Il dispositivo Xi-8 e il dispositivo Xi-10 hanno trombe girevoli che consentono lo spostamento sia in orizzontale che in verticale. La serie Xi è adatta per location al chiuso, come ad esempio: ristoranti, bar, club, centri salute, parchi a tema, ospedali.

Xi-5 (D3540/D3541)

- Sistema di altoparlanti: 2-vie
- Potenza continua: 125W
- Potenza del programma: 250W
- Potenza di picco: 500W
- Impedenza: 16 Ω
- Sensibilità W/m (spazio pieno): 93dB
- Picco SPL @ 1 m (teorico): 120dB
- Driver LF: 5,25"
- Driver HF: Celestion, da 1"
- nominale (HxV): 90° x 60°
- Risposta di frequenza (-3 dB): 80–20000 Hz
- Intervallo di frequenza (-10 dB): 60–20000 Hz
- Filtro high pass consigliato: 75Hz, BW-24
- Montaggio: Viti con filetto M6 per staffe opzionali
- Collegamenti: IN/OUT Speakon; connettore Phoenix (calibro massimo del cavo: 1,5 mm² / AWG: 12–24)
- Alloggiamento: Legno
- Materiale della griglia: Acciaio
- Colore: Nero (**D3540**), Bianco (**D3541**)
- Dimensioni: 225 x 200 x 275 mm (lunghezza x larghezza x altezza)
- Peso: 5,06 kg

Xi-8 (D3544/D3545)

- Sistema di altoparlanti: 2-vie
- Potenza continua: 250W
- Potenza del programma: 500W
- Potenza di picco: 1000W
- Impedenza: 8 Ω
- Sensibilità W/m (spazio pieno): 95dB
- Picco SPL @ 1 m (teorico): 125dB
- Driver LF: 8"
- Driver HF: Celestion, da 1"
- nominale (HxV): 90° x 60°
- Risposta di frequenza (-3 dB): 55–20000 Hz
- Intervallo di frequenza (-10 dB): 55–20000 Hz
- Filtro high pass consigliato: 55Hz, BW-24
- Montaggio: Viti con filetto M6 per staffe opzionali
Viti con filetto M8 per occhielli
- Collegamenti: IN/OUT Speakon; connettore Phoenix (calibro massimo del cavo: 1,5 mm² / AWG: 12–24)
- Alloggiamento: Legno
- Materiale della griglia: Acciaio
- Colore: Nero (**D3544**), Bianco (**D3545**)
- Dimensioni: 290 x 260 x 430 mm (lunghezza x larghezza x altezza)
- Peso: 10,26 kg

Xi-6 (D3542/D3543)

- Sistema di altoparlanti: 2-vie
- Potenza continua: 175W
- Potenza del programma: 300W
- Potenza di picco: 700W
- Impedenza: 16 Ω
- Sensibilità W/m (spazio pieno): 92dB
- Picco SPL @ 1 m (teorico): 122dB
- Driver LF: 6,5"
- Driver HF: Celestion, da 1"
- nominale (HxV): 90° x 60°
- Risposta di frequenza (-3 dB): 80–20000 Hz
- Intervallo di frequenza (-10 dB): 60–20000 Hz
- Filtro high pass consigliato: 75Hz, BW-24
- Montaggio: Viti con filetto M6 per staffe opzionali
- Collegamenti: IN/OUT Speakon; connettore Phoenix (calibro massimo del cavo: 1,5 mm² / AWG: 12–24)
- Alloggiamento: Legno
- Materiale della griglia: Acciaio
- Colore: Nero (**D3542**), Bianco (**D3543**)
- Dimensioni: 250 x 226 x 333 mm (lunghezza x larghezza x altezza)
- Peso: 6,66 kg

Xi-10 (D3546/D3547)

- Sistema di altoparlanti: 2-vie
- Potenza continua: 300W
- Potenza del programma: 600W
- Potenza di picco: 1200W
- Impedenza: 8 Ω
- Sensibilità W/m (spazio pieno): 96dB
- Picco SPL @ 1 m (teorico): 127dB
- Driver LF: 10"
- Driver HF: Celestion, da 1,4"
- nominale (HxV): 90° x 60°
- Risposta di frequenza (-3 dB): 45–18000 Hz
- Intervallo di frequenza (-10 dB): 40–20000 Hz
- Filtro high pass consigliato: 40Hz, BW-24
- Montaggio: Viti con filetto M6 per staffe opzionali
Viti con filetto M8 per occhielli
- Collegamenti: IN/OUT Speakon; connettore Phoenix (calibro massimo del cavo: 1,5 mm² / AWG: 12–24)
- Alloggiamento: Legno
- Materiale della griglia: Acciaio
- Colore: Nero (**D3546**), Bianco (**D3547**)
- Dimensioni: 346 x 300 x 523 mm (lunghezza x larghezza x altezza)
- Peso: 13,68 kg

Accessori opzionali:

[D3422HB](#) – Staffa di sospensione per Xi-5 (colore: nero)

[D3422WHB](#) – Staffa di sospensione per Xi-5 (colore: bianco)

[D3423HB](#) – Staffa di sospensione per Xi-6 (colore: nero)

[D3423WHB](#) – Staffa di sospensione per Xi-6 (colore: bianco)

[D3424HB](#) – Staffa di sospensione per Xi-8 (colore: nero)

[D3424WHB](#) – Staffa di sospensione per Xi-8 (colore: bianco)

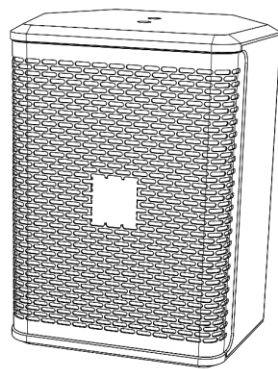
[D3425HB](#) – Staffa di sospensione per Xi-10 (colore: nero)

[D3425WHB](#) – Staffa di sospensione per Xi-10 (colore: bianco)

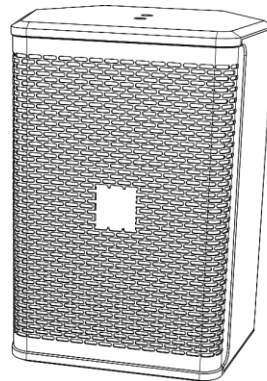
[D8429](#) – Staffa a parete per diffusore compatto

[D8435](#) – Occhiello per diffusore (per Xi-8 e Xi-10)

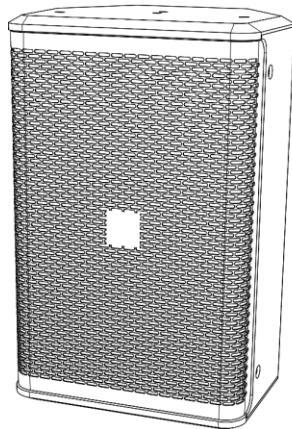
Panoramica



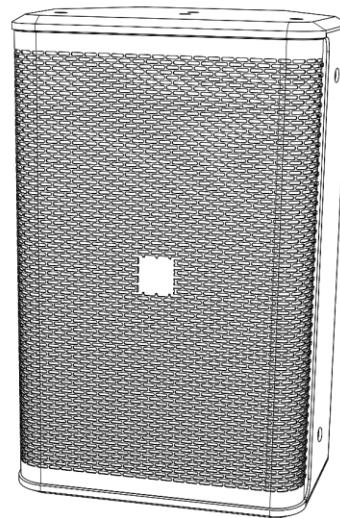
Xi-5



Xi-6



Xi-8



Xi-10

Fig. 01

Vista posteriore

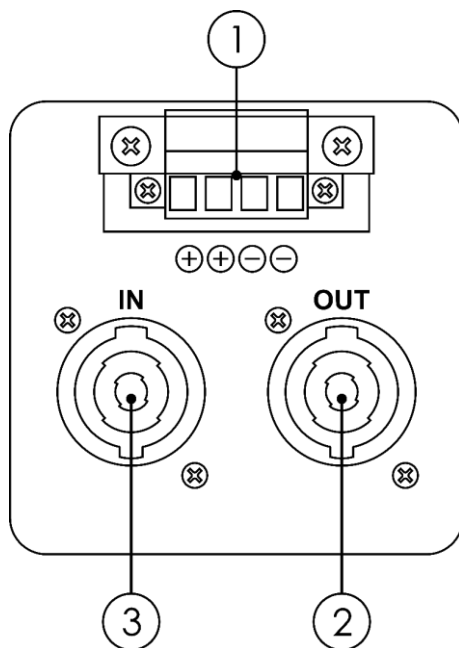


Fig. 02

- 01) Connettore terminale Phoenix 4-pin
- 02) Connettore Speakon OUT
- 03) Connettore di INGRESSO Speakon

Installazione

Togliere completamente l'imballaggio dal dispositivo Xi. Accertarsi di rimuovere tutta la gomma e l'imbottitura di plastica. Collegare tutti i cavi.

Scollegare sempre dalla presa di corrente prima delle operazioni di pulizia o di manutenzione. I danni causati dal mancato rispetto di queste indicazioni non sono coperti dalla garanzia.

Installazione del connettore terminale Phoenix

- 01) Allentare le 2 viti sul **connettore di alimentazione terminale Phoenix a 4-pin (01)**.
- 02) Togliere il **connettore di alimentazione terminale Phoenix a 4-pin (01)**.
- 03) Collegare un dispositivo esterno. Inserire i cavi correttamente.

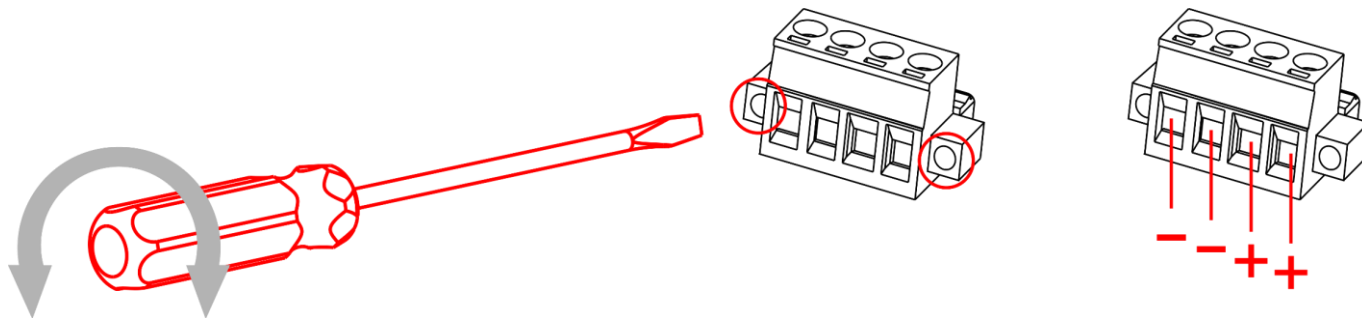


Fig. 03

- 04) Rimettere il connettore Phoenix nel dispositivo.
- 05) Serrare le 2 viti sul **connettore di alimentazione terminale Phoenix a 4-pin (01)**.

Configurazione e funzionamento

Prima di collegare il dispositivo, verificare sempre che la sorgente di alimentazione corrisponda alla tensione indicata nelle specifiche tecniche del prodotto.

- 01) Collegare i dispositivi fra loro in uno dei 2 modi di seguito indicati:
 - Con cavi Speakon. Cfr. Fig. 04 e Fig. 05 alle pagine 9–10 per ulteriori informazioni in merito.
 - Con connettori terminali Phoenix. Cfr. Fig. 06 e Fig. 07 alle pagine 11–12 per ulteriori informazioni in merito.
- 02) Collegare il proprio mixer all'amplificatore.
- 03) Collegare l'alimentazione al mixer e all'amplificatore.

Esempi di connessione Speakon

Configurazione Xi-5/Xi-6

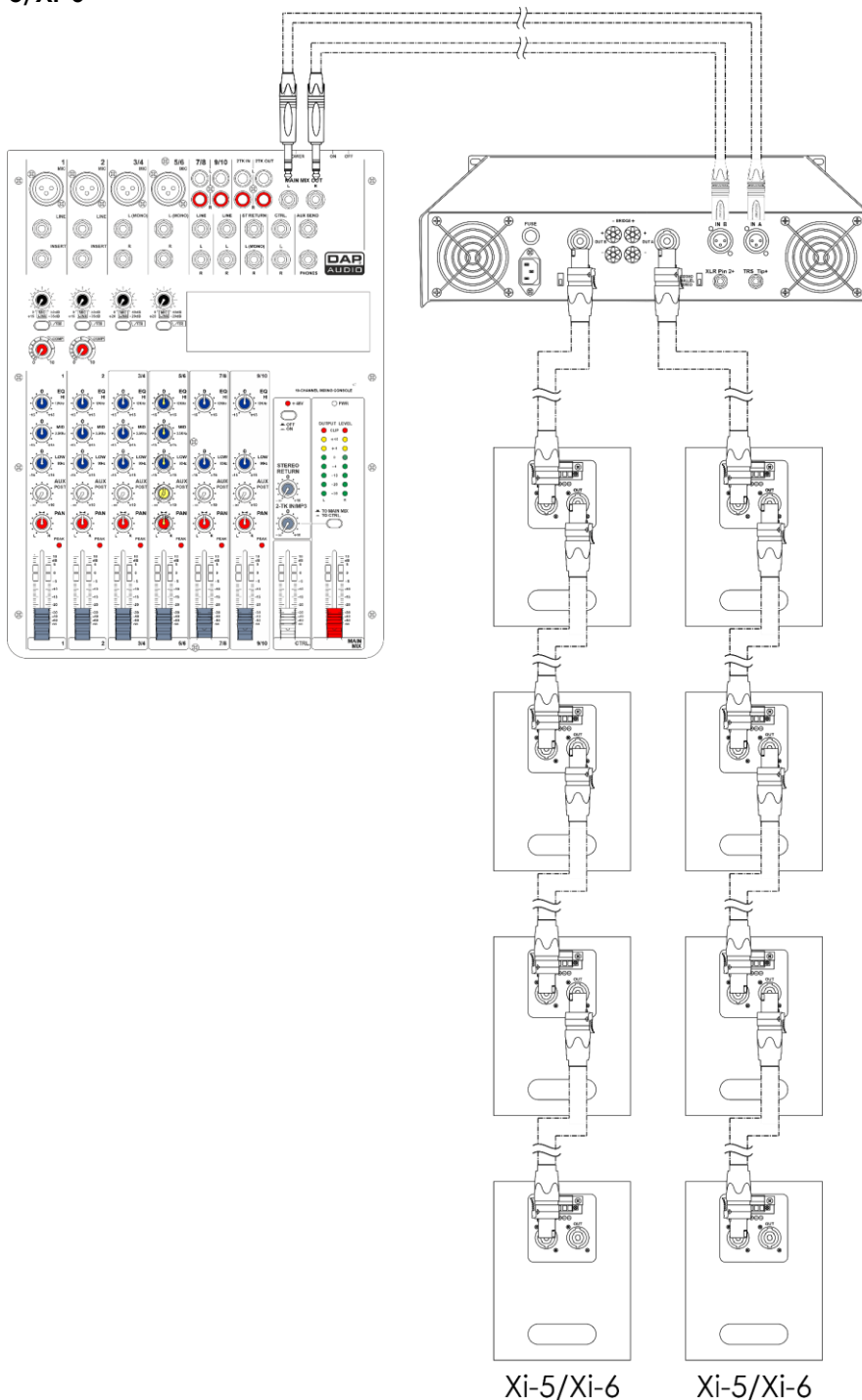
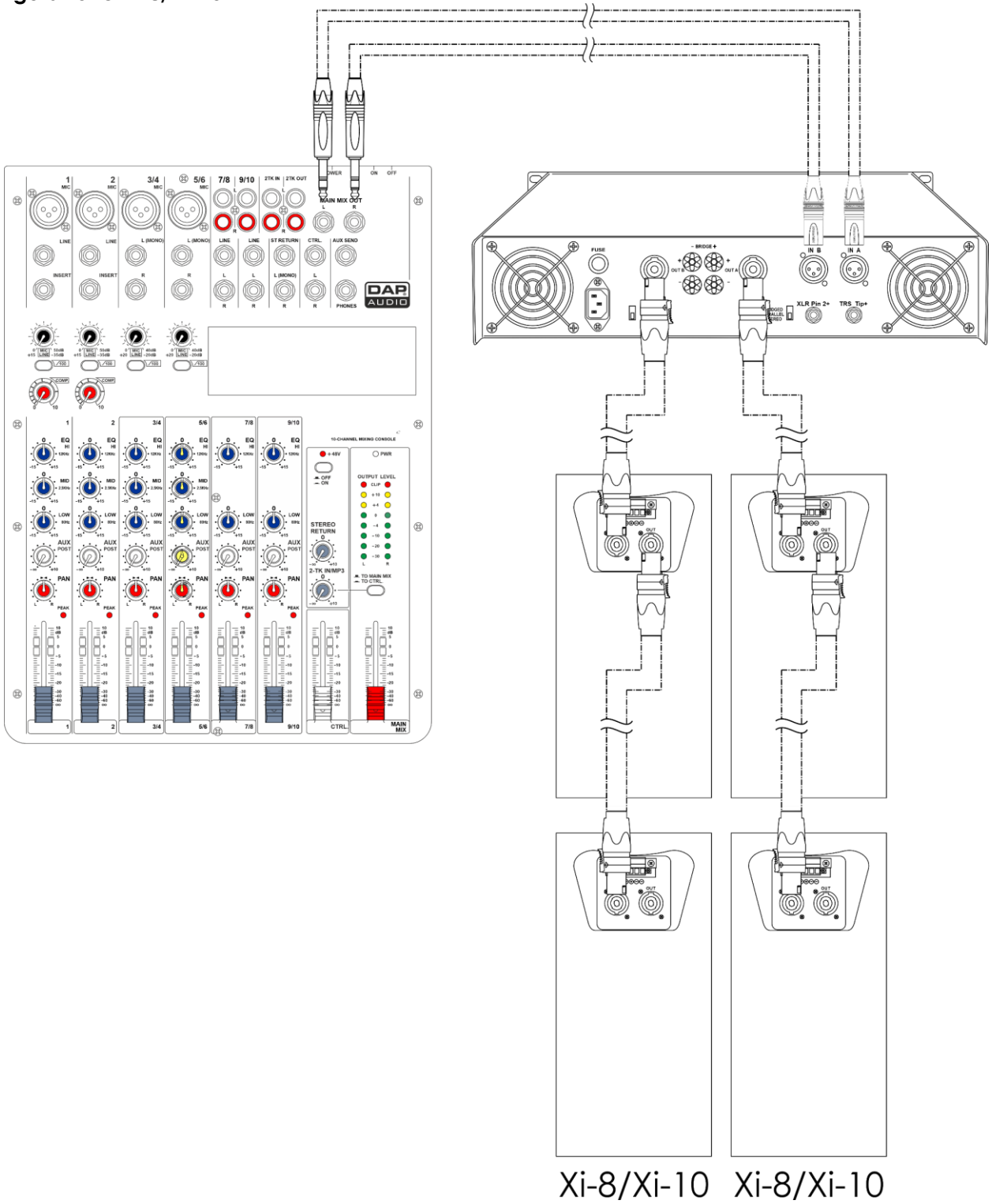


Fig. 04

Configurazione Xi-8/Xi-10



Xi-8/Xi-10 Xi-8/Xi-10

Fig. 05

Esempi di connessione terminale Phoenix

Configurazione Xi-5/Xi-6

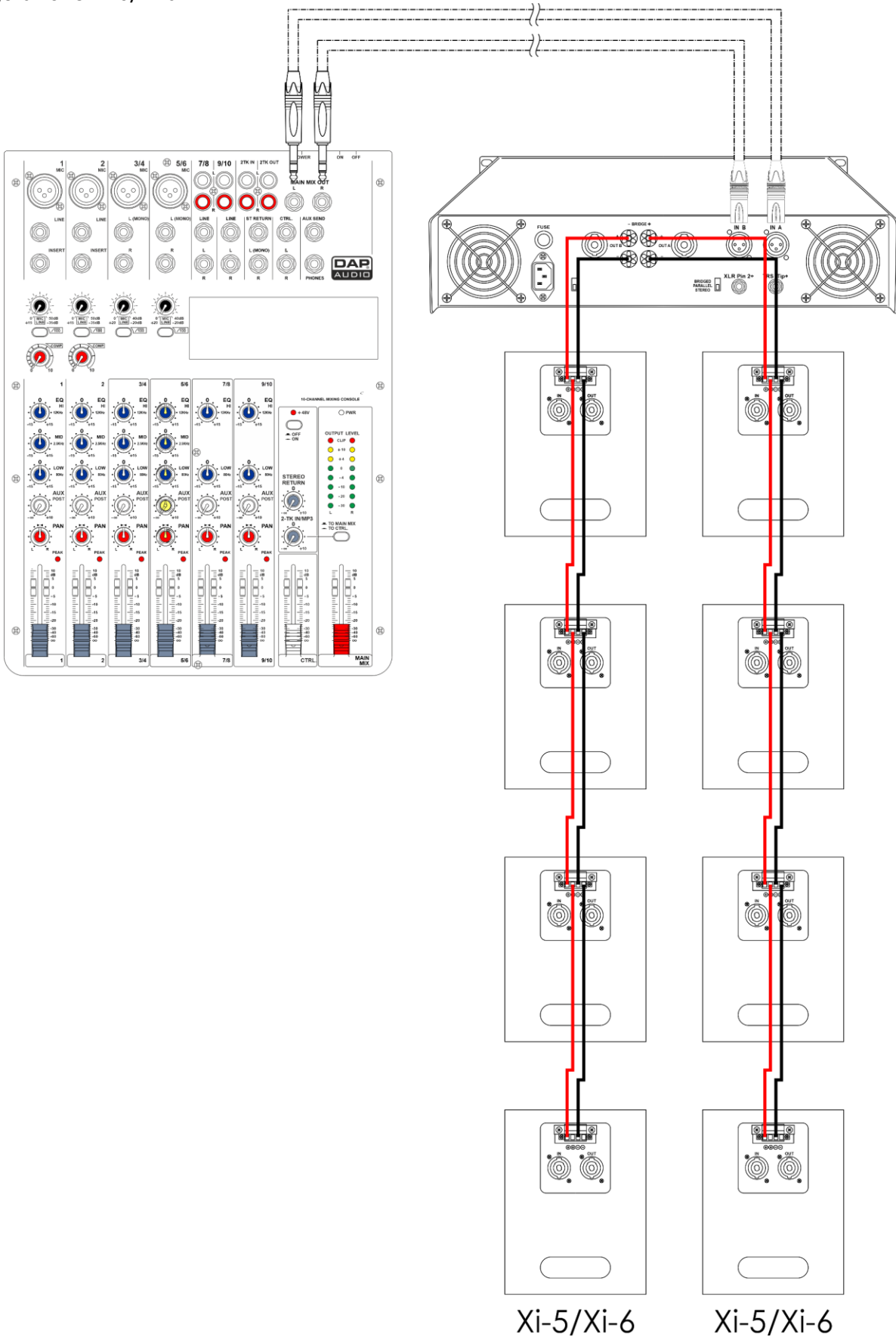
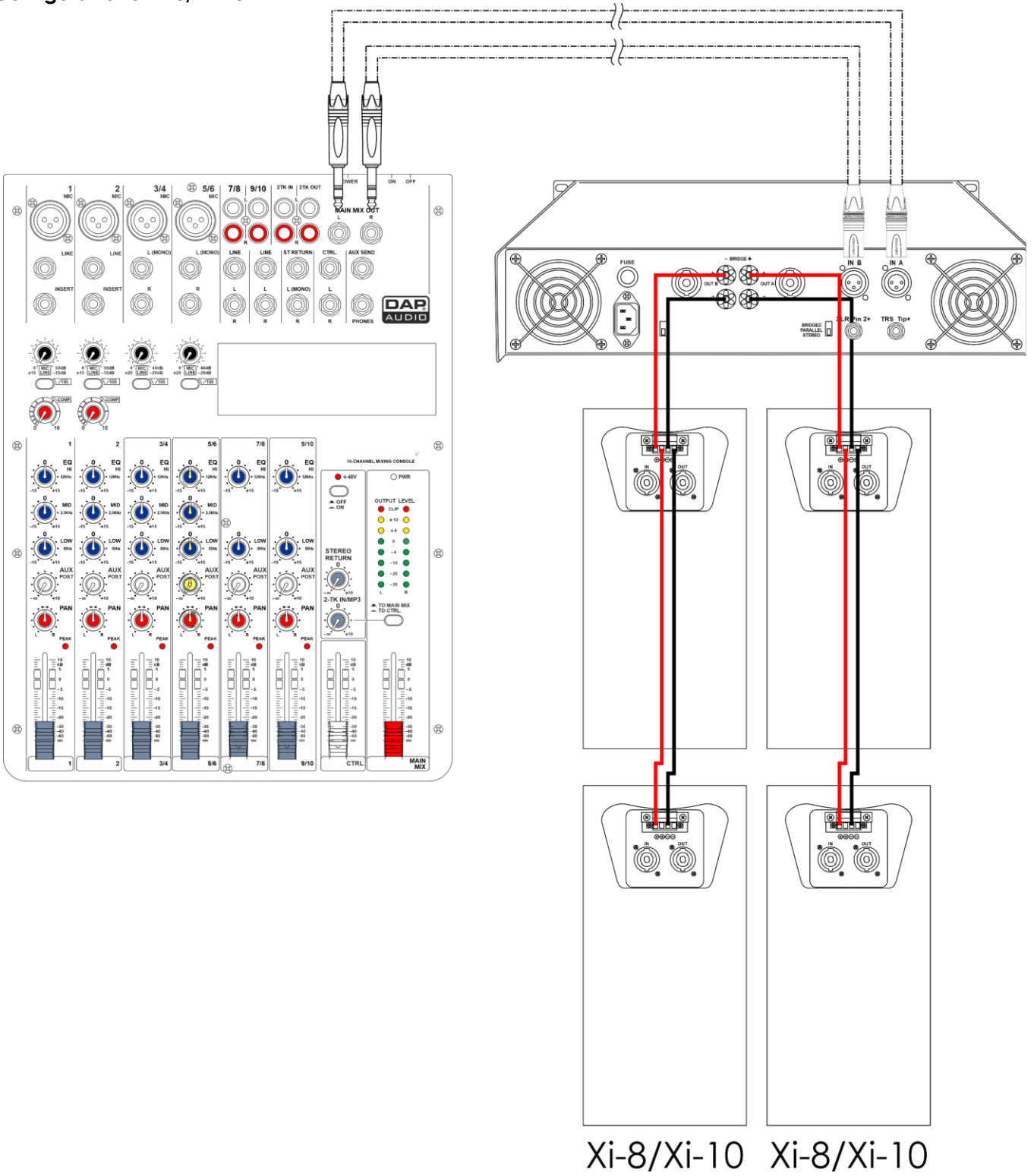


Fig. 06

Configurazione Xi-8/Xi-10



Xi-8/Xi-10 Xi-8/Xi-10

Fig. 07

Manutenzione

Il dispositivo DAP Audio Xi richiede una manutenzione pressoché nulla. Il dispositivo va comunque tenuto pulito. Scollegare l'alimentazione, quindi pulirla con un panno inumidito. Non immergere in liquidi. Non usare alcol o solventi.

Tenere puliti i collegamenti. Scollegare l'alimentazione, quindi pulire i collegamenti audio con un panno inumidito. Verificare che i collegamenti siano completamente asciutti prima di collegare la strumentazione o fornire energia elettrica.

Guida alla risoluzione dei problemi

Assenza di suoni

Verificare sempre che tutti i cavi siano connessi. Spegnerne sempre l'alimentazione dell'area prima di controllare i cavi, al fine di evitare scosse elettriche.

Qualora tutto funzioni correttamente ma non si senta alcun suono, leggere nuovamente le istruzioni del produttore per verificare che siano state seguite in fase di installazione. Se tutto è stato installato correttamente e non viene emesso nessun suono, chiedere a un tecnico di ispezionare il proprio diffusore.

Nel caso in cui gli altoparlanti non funzionino correttamente, rivolgersi a un tecnico per eseguire un intervento.

Ipotizzare due potenziali aree di problema: l'alimentazione e gli altoparlanti.

- 01) Alimentazione. Controllare se il dispositivo è collegato a un'alimentazione appropriata.
- 02) Gli altoparlanti. Riportare il dispositivo Xi al proprio rivenditore DAP Audio.
- 03) Nel caso in cui entrambi sembrino essere in regola, collegare nuovamente il dispositivo
- 04) Qualora non sia possibile determinare la causa del problema, non aprire il dispositivo Xi, in quanto ciò potrebbe danneggiare il dispositivo e invalidare la garanzia.
- 05) Rendere il dispositivo al proprio rivenditore DAP Audio.

Distorsione audio

Se il suono che esce dall'altoparlante è abbastanza forte, ma sembra essere deformato o distorto, potrebbe essere necessario regolare i livelli degli alti o dei bassi.

Qualora nella stanza non ci siano molti elementi d'arresto e sul pavimento non vi sia un tappeto/moquette, sarà necessario impostare gli alti sul valore minimo. Se nella stanza ci sono pochi oggetti che assorbono il suono, la presenza di troppi alti può far rimbalzare l'audio, fino a creare un effetto simile a un suono metallico.

Nel caso in cui non sia possibile determinare la causa del problema, non aprire il dispositivo Xi; questa operazione potrebbe danneggiare l'unità e invalidare la garanzia.

Specifiche tecniche del prodotto

Xi-5 (D3540/D3541)

- Sistema di altoparlanti: 2-vie
- Potenza continua: 125W
- Potenza del programma: 250W
- Potenza di picco: 500W
- Impedenza: 16 Ω
- Sensibilità W/m (spazio pieno): 93dB
- Picco SPL @ 1 m (teorico): 120dB
- Driver LF: 5,25"
- Driver HF: Celestion, da 1" nominale (HxV): 90° x 60°
- Risposta di frequenza (-3 dB): 80–20000 Hz
- Intervallo di frequenza (-10 dB): 60–20000 Hz
- Filtro high pass consigliato: 75Hz, BW-24
- Montaggio: Viti con filetto M6 per staffe opzionali
- Collegamenti: IN/OUT Speakon; connettore Phoenix (calibro massimo del cavo: 1,5 mm² / AWG: 12–24)
- Alloggiamento: Legno
- Materiale della griglia: Acciaio
- Colore: Nero **(D3540)**, Bianco **(D3541)**
- Dimensioni: 225 x 200 x 275 mm (lunghezza x larghezza x altezza)
- Peso: 5,06 kg

Xi-8 (D3544/D3545)

- Sistema di altoparlanti: 2-vie
- Potenza continua: 250W
- Potenza del programma: 500W
- Potenza di picco: 1000W
- Impedenza: 8 Ω
- Sensibilità W/m (spazio pieno): 95dB
- Picco SPL @ 1 m (teorico): 125dB
- Driver LF: 8"
- Driver HF: Celestion, da 1" nominale (HxV): 90° x 60°
- Risposta di frequenza (-3 dB): 55–20000 Hz
- Intervallo di frequenza (-10 dB): 55–20000 Hz
- Filtro high pass consigliato: 55Hz, BW-24
- Montaggio: Viti con filetto M6 per staffe opzionali
Viti con filetto M8 per occhielli
- Collegamenti: IN/OUT Speakon; connettore Phoenix (calibro massimo del cavo: 1,5 mm² / AWG: 12–24)
- Alloggiamento: Legno
- Materiale della griglia: Acciaio
- Colore: Nero **(D3544)**, Bianco **(D3545)**
- Dimensioni: 290 x 260 x 430 mm (lunghezza x larghezza x altezza)
- Peso: 10,26 kg

Xi-6 (D3542/D3543)

- Sistema di altoparlanti: 2-vie
- Potenza continua: 175W
- Potenza del programma: 300W
- Potenza di picco: 700W
- Impedenza: 16 Ω
- Sensibilità W/m (spazio pieno): 92dB
- Picco SPL @ 1 m (teorico): 122dB
- Driver LF: 6,5"
- Driver HF: Celestion, da 1" nominale (HxV): 90° x 60°
- Risposta di frequenza (-3 dB): 80–20000 Hz
- Intervallo di frequenza (-10 dB): 60–20000 Hz
- Filtro high pass consigliato: 75Hz, BW-24
- Montaggio: Viti con filetto M6 per staffe opzionali
- Collegamenti: IN/OUT Speakon; connettore Phoenix (calibro massimo del cavo: 1,5 mm² / AWG: 12–24)
- Alloggiamento: Legno
- Materiale della griglia: Acciaio
- Colore: Nero **(D3542)**, Bianco **(D3543)**
- Dimensioni: 250 x 226 x 333 mm (lunghezza x larghezza x altezza)
- Peso: 6,66 kg

Xi-10 (D3546/D3547)

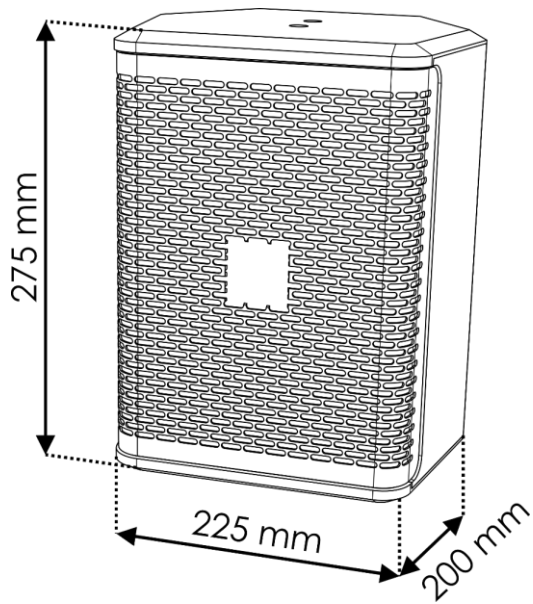
- Sistema di altoparlanti: 2-vie
- Potenza continua: 300W
- Potenza del programma: 600W
- Potenza di picco: 1200W
- Impedenza: 8 Ω
- Sensibilità W/m (spazio pieno): 96dB
- Picco SPL @ 1 m (teorico): 127dB
- Driver LF: 10"
- Driver HF: Celestion, da 1,4" nominale (HxV): 90° x 60°
- Risposta di frequenza (-3 dB): 45–18000 Hz
- Intervallo di frequenza (-10 dB): 40–20000 Hz
- Filtro high pass consigliato: 40Hz, BW-24
- Montaggio: Viti con filetto M6 per staffe opzionali
Viti con filetto M8 per occhielli
- Collegamenti: IN/OUT Speakon; connettore Phoenix (calibro massimo del cavo: 1,5 mm² / AWG: 12–24)
- Alloggiamento: Legno
- Materiale della griglia: Acciaio
- Colore: Nero **(D3546)**, Bianco **(D3547)**
- Dimensioni: 346 x 300 x 523 mm (lunghezza x larghezza x altezza)
- Peso: 13,68 kg

Il design e le specifiche tecniche del prodotto sono soggette a variazioni senza preavviso.

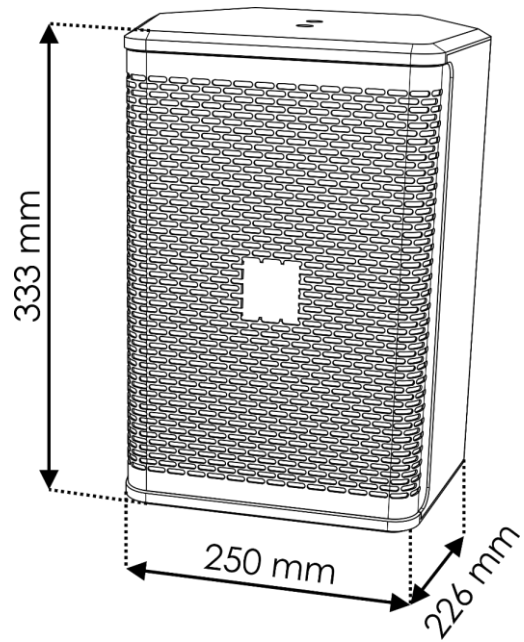


Sito web: www.Dap-audio.info
E-mail: service@highlife.com

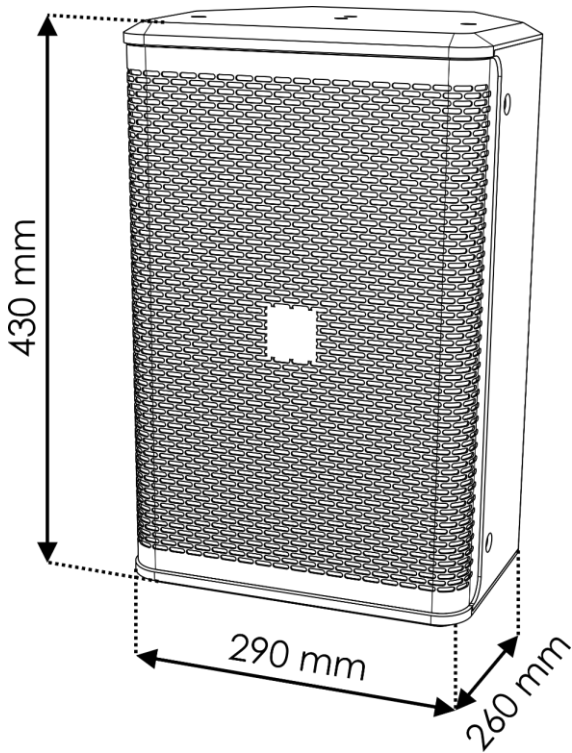
Dimensioni



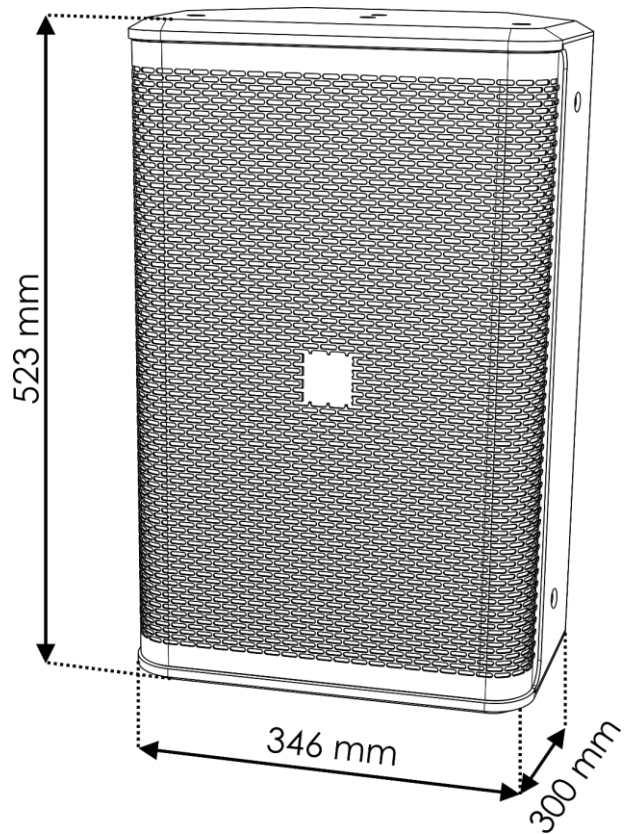
D3540/D3541 - Xi-5



D3542/D3543 - Xi-6



D3544/D3545 - Xi-8



D3546/D3547 - Xi-10



©2022 DAP Audio