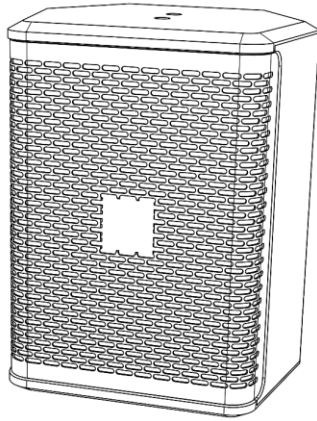
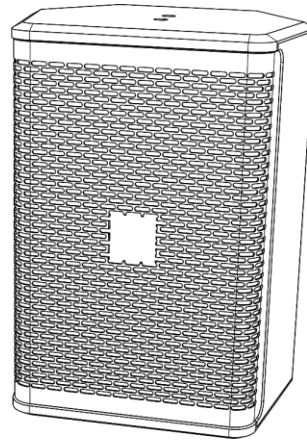




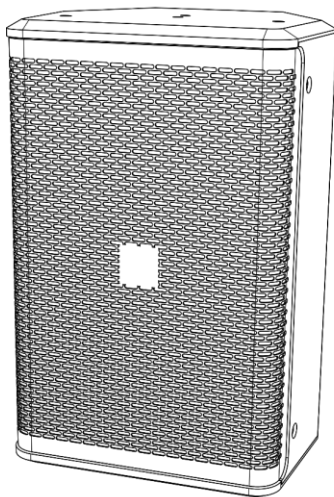
## MANUEL D'UTILISATION



Xi-5



Xi-6



Xi-8



Xi-10

FRANÇAIS

## Xi Series

V2

Code de produit :	D3540 / D3541	D3542 / D3543	D3544 / D3545	D3546 / D3547
Nom du produit :	Xi-5	Xi-6	Xi-8	Xi-10

## Table des matières

---

<b>Avertissement</b> .....	2
Consignes de sécurité .....	3
Conditions d'utilisation.....	4
Instructions de renvoi .....	5
Réclamations.....	5
<b>Description de l'appareil</b> .....	6
Présentation .....	7
Partie arrière.....	8
<b>Installation</b> .....	8
Installation du connecteur de la borne Phoenix.....	8
<b>Configuration et fonctionnement</b> .....	9
Exemples de branchement avec des câbles Speakon .....	9
Configuration du modèle Xi-5 / Xi-6.....	9
Configuration du modèle Xi-8 / Xi-10 .....	10
Exemples de branchement avec des connecteurs de borne Phoenix .....	11
Configuration du modèle Xi-5 / Xi-6.....	11
Configuration du modèle Xi-8 / Xi-10 .....	12
<b>Maintenance</b> .....	13
<b>Résolution des problèmes</b> .....	13
Aucun son .....	13
Déformation du son.....	13
<b>Spécifications du produit</b> .....	14
<b>Dimensions</b> .....	15
<b>Remarques</b> .....	16

## Avertissement



Pour votre propre sécurité, veuillez lire attentivement ce manuel de l'utilisateur!

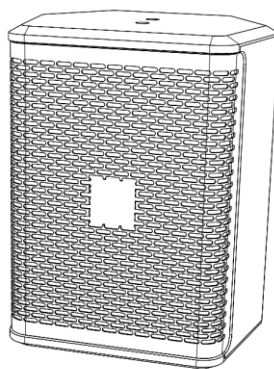


### Consignes de déballage

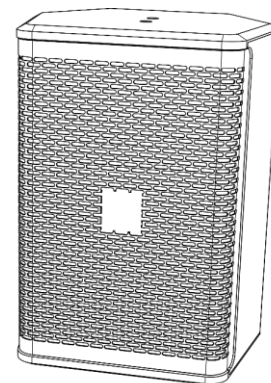
Dès réception du produit, ouvrir la boîte en carton avec précaution et en vérifier le contenu. Veiller à ce que toutes les pièces s'y trouvent et soient en bon état. Si une pièce a été endommagée lors du transport ou si le carton lui-même porte des signes de mauvaise manipulation, en informer aussitôt le revendeur et conserver le matériel d'emballage pour vérification. Conserver la boîte en carton et tous les matériaux d'emballage. Si un appareil doit être renvoyé à l'usine, il est important de le remettre dans sa boîte et son emballage d'origine.

### Le contenu expédié comprend :

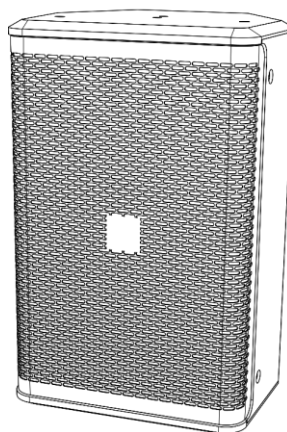
- DAP Audio Xi-5/6/8/10
- Manuel d'utilisation



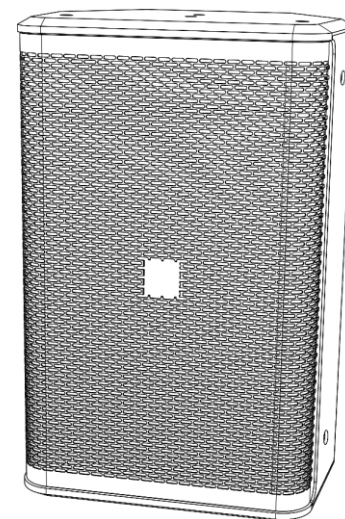
Xi-5



Xi-6



Xi-8



Xi-10



**ATTENTION!**  
 Conservez l'appareil à l'abri de la pluie et de l'humidité !  
 Débranchez l'appareil avant d'ouvrir le boîtier !



## Consignes de sécurité

Il est essentiel que l'ensemble des personnes participant à l'installation, à l'utilisation et à l'entretien de cet appareil :

- Être qualifiée ;
- Suivre les consignes de ce manuel.



**ATTENTION! Soyez prudent lorsque vous effectuez des opérations.  
La présence d'une tension dangereuse constitue  
un risque de choc électrique lié à la manipulation des câbles !**



Avant la première mise en marche de votre appareil, assurez-vous qu'aucun dommage n'a été causé pendant le transport.

En cas de dommages, s'adresser au revendeur et ne pas utiliser l'appareil.

Pour conserver votre matériel en bon état et s'assurer qu'il fonctionne correctement et en toute sécurité, il est absolument indispensable pour l'utilisateur de suivre les consignes et avertissements de sécurité de ce manuel.

Veuillez noter que les dommages causés par tout type de modification manuelle apportée au système ne sont en aucun cas couverts par la garantie.

Cet appareil ne contient aucune pièce susceptible d'être réparée par l'utilisateur. S'adresser exclusivement à des techniciens qualifiés pour l'entretien.

### IMPORTANT :

le fabricant ne sera en aucun cas tenu responsable des dommages causés par le non-respect de ce manuel ou par des modifications non autorisées du système.

- N'enlevez jamais l'étiquetage informatif et les avertissements indiqués sur l'appareil.
- Ne laissez jamais traîner de câbles par terre.
- N'ouvrez et ne modifiez pas l'appareil.
- Ne réglez pas le signal d'entrée à une valeur plus élevée que nécessaire, afin que l'appareil fonctionne à pleine puissance.
- Utilisez exclusivement l'appareil à l'intérieur et évitez tout contact avec de l'eau ou d'autres liquides.
- Évitez les flammes et éloignez l'appareil des liquides ou des gaz inflammables.
- Veillez à ne pas utiliser de câbles inadaptés ou défectueux.
- Combinées à un signal d'entrée élevé, les augmentations extrêmes de fréquences peuvent entraîner une saturation de l'équipement. Dans un tel cas de figure, il sera nécessaire de réduire le signal d'entrée.
- Si l'appareil chute ou subit des chocs, déconnectez immédiatement l'alimentation électrique. Pour des raisons de sécurité, faites inspecter l'équipement par un technicien qualifié avant de le réutiliser.
- Si l'appareil a été exposé à un changement de température extrême (après le transport par exemple), ne le mettez pas immédiatement sous tension. L'eau de condensation résultant de ce changement de température peut endommager l'appareil. Laissez l'appareil hors tension jusqu'à ce qu'il ait atteint la température ambiante.
- Si l'appareil DAP Audio ne fonctionne pas correctement, cessez immédiatement de l'utiliser. Emballez l'appareil de façon sécurisée (de préférence avec les matériaux d'emballage d'origine) et renvoyez-le au revendeur DAP Audio à des fins d'entretien.
- Les réparations, maintenances et branchements électriques doivent être effectués par un technicien qualifié.
- Conservez ce manuel d'utilisation pour un usage ultérieur.
- Nettoyez à l'aide d'un chiffon sec uniquement.
- Ne branchez pas l'enceinte sur le secteur, car cela endommagerait l'enceinte.
- Prenez soin des câbles de haut-parleur – ne les endommagez pas. Tout dommage aux câbles de haut-parleur pourra entraîner une baisse de qualité du son et endommager les amplificateurs.
- Seul du personnel qualifié est autorisé à entretenir ou dépanner l'appareil. Dans le cas contraire, la garantie sera annulée.
- Utilisez un câble de la bonne longueur, pour qu'il puisse couvrir de longues distances.
- Utilisez des câbles dont l'indication de couleur est claire et prenez soin de respecter la polarité dans l'ensemble du système.

- Évitez toute rétroaction à volume élevé des micros, sous peine d'endommager le haut-parleur.
- Vérifiez l'état de l'appareil une fois déballé. En cas de dommages visibles à l'extérieur de la boîte en carton, signaler-les immédiatement au transporteur.

### Conditions d'utilisation

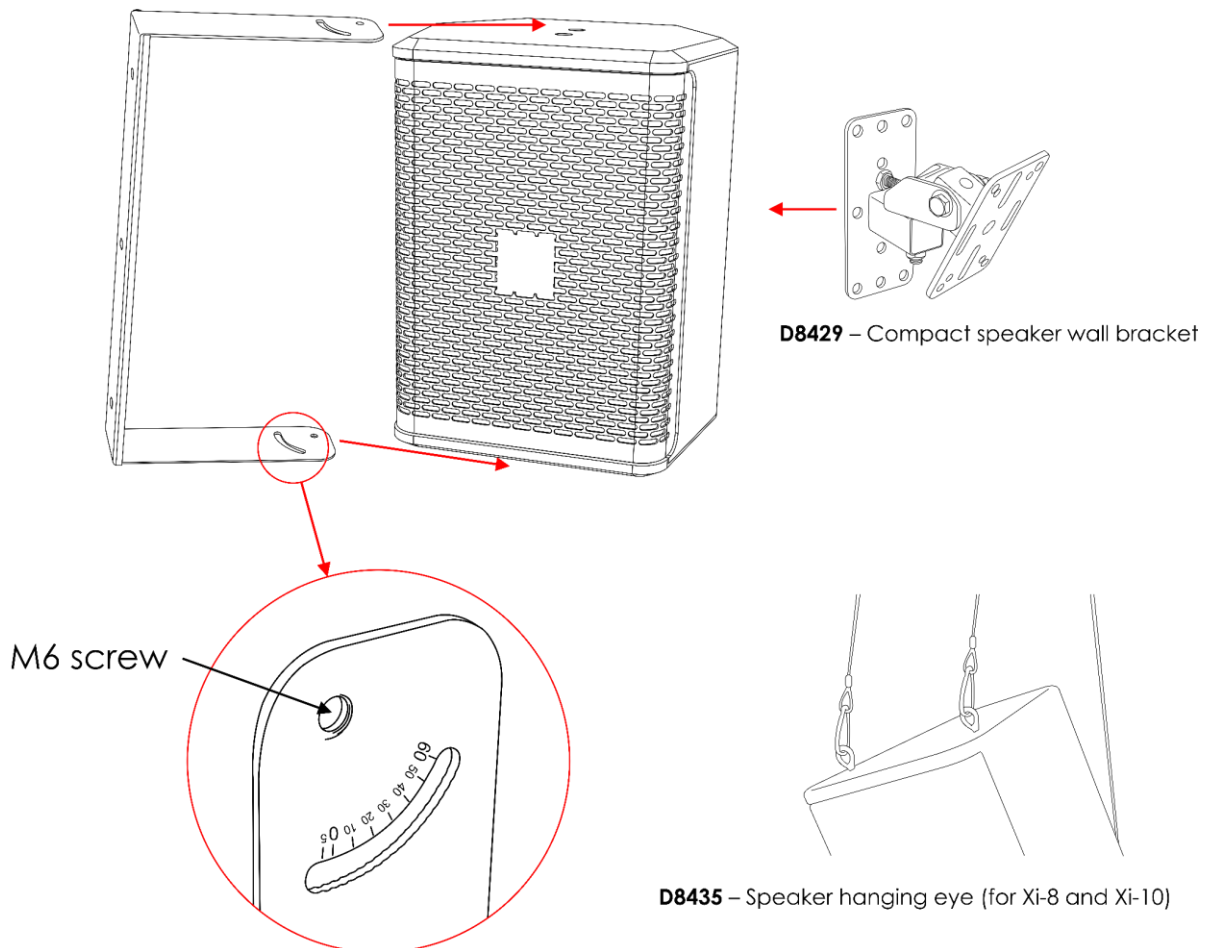
Si cet appareil est utilisé d'une autre manière que celle décrite dans ce manuel, il peut subir des dégâts entraînant l'annulation de la garantie.

Toute autre utilisation peut être dangereuse et provoquer un court-circuit, des brûlures, un choc électrique, etc.

*L'utilisateur met non seulement sa propre sécurité en péril, mais également celle des autres !*

*Une mauvaise installation peut provoquer de graves dommages matériels et physiques !*

- D3422HB** – Hanging bracket for Xi-5 (black)
- D3422WHB** – Hanging bracket for Xi-5 (white)
- D3423HB** – Hanging bracket for Xi-6 (black)
- D3423WHB** – Hanging bracket for Xi-6 (white)
- D3424HB** – Hanging bracket for Xi-8 (black)
- D3424WHB** – Hanging bracket for Xi-8 (white)
- D3425HB** – Hanging bracket for Xi-10 (black)
- D3425WHB** – Hanging bracket for Xi-10 (white)



Les haut-parleurs Xi peuvent être placés sur une surface au sol dégagée, ou montés sur n'importe quelle structure à l'aide de colliers de montage

**(D3422HB / D3422WHB / D3423HB / D3423WHB / D3424HB / D3424WHB / D3425HB / D3425WHB)**. Ils peuvent également être montés sur un mur grâce au support mural pour haut-parleur compact **(D8429)**. Les modèles Xi-8 et Xi-10 peuvent être suspendus au plafond grâce à un œillet de fixation pour haut-parleur **(D8435)**.



Pour l'installation, demandez toujours à un technicien qualifié. N'essayez pas de la faire vous-même !



### Instructions de renvoi



S'acquitter de l'affranchissement postal de la marchandise renvoyée avant de l'expédier et utiliser les matériaux d'emballage d'origine ; aucun timbre de retour prépayé ne sera fourni. Étiqueter clairement l'emballage à l'aide du numéro d'autorisation de renvoi (RMA – Return Authorization Number). Les produits retournés sans numéro RMA seront refusés. Highlite déclinera les marchandises renvoyées ainsi que toute responsabilité. Contacter Highlite par téléphone, au +31 (0)455 667 723 ou par courriel, à l'adresse [aftersales@highlite.com](mailto:aftersales@highlite.com) et demander un numéro RMA avant d'expédier l'appareil. L'utilisateur doit être prêt à fournir le numéro de modèle, le numéro de série ainsi qu'une brève description des raisons du renvoi. Veillez à bien emballer l'appareil. Tout dégât causé lors du transport par un emballage inapproprié n'engagera que la responsabilité du client. Highlite se réserve le droit de réparer ou de remplacer le ou les produits, à sa propre discrétion. Nous vous conseillons d'utiliser une méthode d'envoi sans risques : un emballage UPS approprié ou une double boîte.

**Remarque : si l'appareil est accompagné d'un numéro RMA, inclure les informations suivantes sur un bout de papier et le placer dans la boîte :**

- 01) Votre nom
- 02) Votre adresse
- 03) Votre numéro de téléphone
- 04) Une brève description des problèmes.

### Réclamations

Le client est tenu de vérifier les marchandises livrées dès leur réception, afin de détecter tout problème ou défaut visible potentiel. Ces vérifications peuvent également avoir lieu après que nous l'ayons averti de la mise à disposition des marchandises. Le transporteur est responsable de tous les dommages ayant eu lieu durant le transport ; par conséquent, les dommages doivent être signalés au transporteur à réception de la marchandise.

En cas de dégâts subis lors du transport, le client doit en informer l'expéditeur et lui soumettre toute réclamation. Signaler les dommages résultant du transport dans un délai d'un (1) jour suivant la réception de la livraison.

Toujours s'acquitter de l'affranchissement postal des biens retournés. Accompagner les marchandises renvoyées d'une lettre définissant les raisons du renvoi. S'ils ne sont pas affranchis, les biens retournés seront refusés, sauf accord contraire par écrit.

Nous faire parvenir toutes les réclamations nous concernant par écrit ou par fax, dans un délai de 10 jours suivant la réception de la facture. Une fois cette période écoulée, les réclamations ne seront plus traitées.

Les réclamations signalées dans les délais seront uniquement considérées si le client s'est dûment conformé à toutes les sections du contrat auquel se rapportent les obligations, quelle qu'en soit la nature.

## Description de l'appareil

### Caractéristiques

La gamme Xi est composée de haut-parleurs pour installations audio fixes. Elle utilise un moteur Celestion HF qui améliore largement les performances sonores de l'appareil. Les haut-parleurs Xi offrent des possibilités d'installation polyvalentes : supports en forme de U optionnels, filetages permettant d'utiliser des œillets de suspension ou supports de fixation murale.

Les modèles Xi-5 et Xi-6 sont des appareils 16  $\Omega$  adaptées aux grandes installations. Les modèles Xi-8 et Xi-10 sont équipés de pavillons rotatifs qui permettent un mouvement horizontal et vertical. Le Xi est adapté aux lieux intérieurs, tels que : restaurants, cafés, clubs, centres de santé, parcs à thème, hôpitaux.

#### Xi-5 (D3540 / D3541)

- Système d'enceinte : 2 voies
- Puissance continue : 125 W
- Puissance du programme : 250 W
- Puissance de crête : 500 W
- Impédance : 16  $\Omega$
- Sensibilité W / m (plein espace) : 93 dB
- SPL en crête @ 1 m (théorique) : 120 dB
- Moteur LF : 5,25"
- Moteur HF : 1" Celestion
- Dispersion (H x V) : 90° x 60°
- Réponse en fréquence (-3 dB) : 80 - 20000 Hz
- Plage de fréquences (-10 dB) : 60 - 20000 Hz
- Filtre passe-haut recommandé : 75 Hz, BW-24
- Montage : filetage M6 pour supports en option
- Prises : Speakon IN / OUT, connecteur Phoenix (calibre du câble maximum : 1,5 mm<sup>2</sup> / AWG : 12 - 24)
- Boîtier : bois
- Matériau de la grille : acier
- Couleur : noir (D3540), blanc (D3541)
- Dimensions : 225 x 200 x 275 mm (l x L x H)
- Poids : 5,06 kg

#### Xi-8 (D3544 / D3545)

- Système d'enceinte : 2 voies
- Puissance continue : 250 W
- Puissance du programme : 500 W
- Puissance de crête : 1000 W
- Impédance : 8  $\Omega$
- Sensibilité W / m (plein espace) : 95 dB
- SPL en crête @ 1 m (théorique) : 125 dB
- Moteur LF : 8"
- Moteur HF : 1" Celestion
- Dispersion (H x V) : 90° x 60°
- Réponse en fréquence (-3 dB) : 55 - 20000 Hz
- Plage de fréquences (-10 dB) : 55 - 20000 Hz
- Filtre passe-haut recommandé : 55 Hz, BW-24
- Montage : filetage M6 pour supports en option  
filetage M8 pour œillets de suspension
- Prises : Speakon IN / OUT, connecteur Phoenix (calibre du câble maximum : 1,5 mm<sup>2</sup> / AWG : 12 - 24)
- Boîtier : bois
- Matériau de la grille : acier
- Couleur : noir (D3544), blanc (D3545)
- Dimensions : 290 x 260 x 430 mm (l x L x H)
- Poids : 10,26 kg

#### Xi-6 (D3542 / D3543)

- Système d'enceinte : 2 voies
- Puissance continue : 175 W
- Puissance du programme : 300 W
- Puissance de crête : 700 W
- Impédance : 16  $\Omega$
- Sensibilité W / m (plein espace) : 92 dB
- SPL en crête @ 1 m (théorique) : 122 dB
- Moteur LF : 6,5"
- Moteur HF : 1" Celestion
- Dispersion (H x V) : 90° x 60°
- Réponse en fréquence (-3 dB) : 80 - 20000 Hz
- Plage de fréquences (-10 dB) : 60 - 20000 Hz
- Filtre passe-haut recommandé : 75 Hz, BW-24
- Montage : filetage M6 pour supports en option
- Prises : Speakon IN / OUT, connecteur Phoenix (calibre du câble maximum : 1,5 mm<sup>2</sup> / AWG : 12 - 24)
- Boîtier : bois
- Matériau de la grille : acier
- Couleur : noir (D3542), blanc (D3543)
- Dimensions : 250 x 226 x 333 mm (l x L x H)
- Poids : 6,66 kg

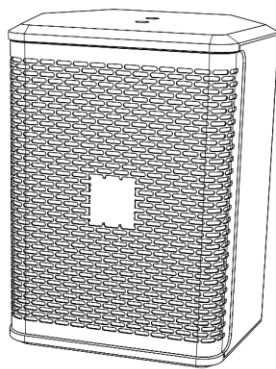
#### Xi-10 (D3546 / D3547)

- Système d'enceinte : 2 voies
- Puissance continue : 300 W
- Puissance du programme : 600 W
- Puissance de crête : 1200 W
- Impédance : 8  $\Omega$
- Sensibilité W / m (plein espace) : 96 dB
- SPL en crête @ 1 m (théorique) : 127 dB
- Moteur LF : 10"
- Moteur HF : 1,4" Celestion
- Dispersion (H x V) : 90° x 60°
- Réponse en fréquence (-3 dB) : 45 - 18000 Hz
- Plage de fréquences (-10 dB) : 40 - 20000 Hz
- Filtre passe-haut recommandé : 40 Hz, BW-24
- Montage : filetage M6 pour supports en option  
filetage M8 pour œillets de suspension
- Prises : Speakon IN / OUT, connecteur Phoenix (calibre du câble maximum : 1,5 mm<sup>2</sup> / AWG : 12 - 24)
- Boîtier : bois
- Matériau de la grille : acier
- Couleur : noir (D3546), blanc (D3547)
- Dimensions : 346 x 300 x 523 mm (l x L x H)
- Poids : 13,68 kg

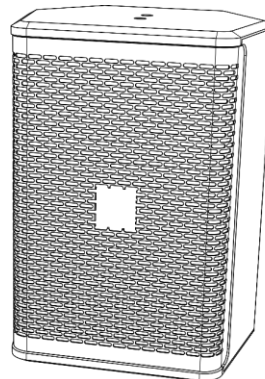
**Accessoires en option :**

- [D3422HB](#) – Support de suspension pour le modèle Xi-5 (noir)
- [D3422WHB](#) – Support de suspension pour le modèle Xi-5 (blanc)
- [D3423HB](#) – Support de suspension pour le modèle Xi-6 (noir)
- [D3423WHB](#) – Support de suspension pour le modèle Xi-6 (blanc)
- [D3424HB](#) – Support de suspension pour le modèle Xi-8 (noir)
- [D3424WHB](#) – Support de suspension pour le modèle Xi-8 (blanc)
- [D3425HB](#) – Support de suspension pour le modèle Xi-10 (noir)
- [D3425WHB](#) – Support de suspension pour le modèle Xi-10 (blanc)
- [D8429](#) – Support mural pour haut-parleur compact
- [D8435](#) – CÉillet de fixation pour haut-parleur (modèles Xi-8 et Xi-10)

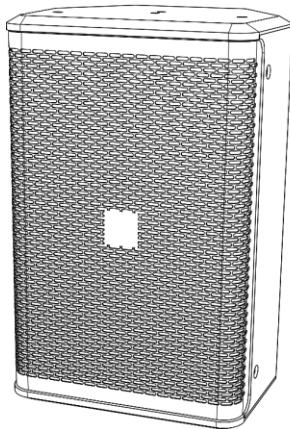
**Présentation**



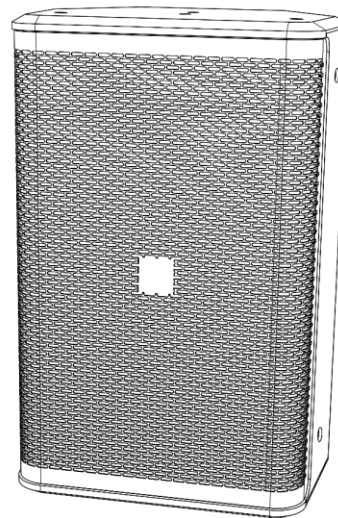
Xi-5



Xi-6



Xi-8



Xi-10

Schéma 01



## Partie arrière

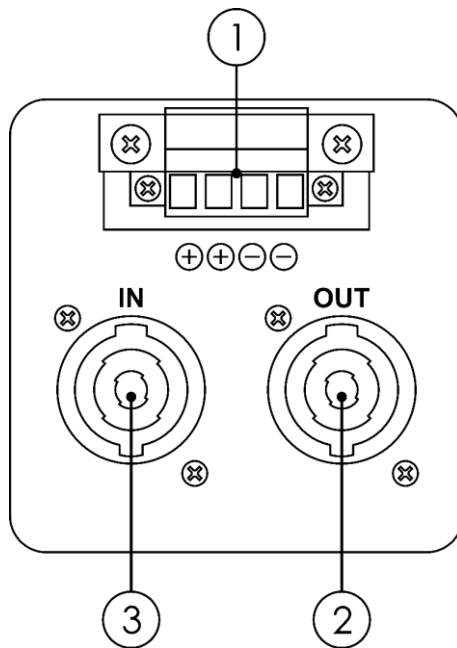


Schéma 02

- 01) Connecteur de borne Phoenix à 4 broches
- 02) Connecteur Speakon OUT
- 03) Connecteur Speakon IN

## Installation

Retirez tout le matériel d'emballage du Xi. Veillez à ce que la mousse et le plastique de rembourrage soient complètement retirés. Branchez tous les câbles.

**Débranchez toujours l'appareil avant d'effectuer l'entretien ou la maintenance.**  
**Les dommages causés par le non-respect du manuel ne sont pas couverts par la garantie.**

## Installation du connecteur de la borne Phoenix

- 01) Desserrez les 2 vis du **connecteur d'alimentation de la borne Phoenix à 4 broches (01)**.
- 02) Retirez le **connecteur d'alimentation de la borne Phoenix à 4 broches (01)**.
- 03) Branchez un appareil externe. Insérez les câbles correctement.

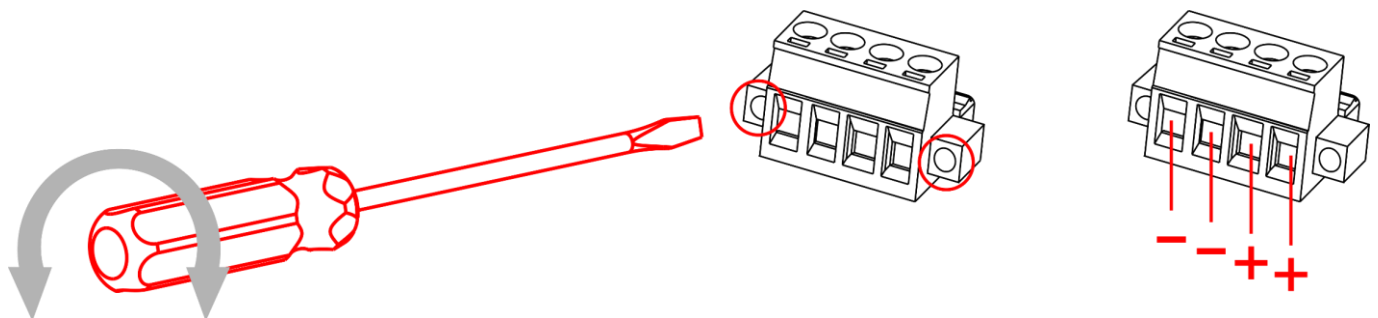


Schéma 03

- 04) Remplacez le connecteur Phoenix dans l'appareil.
- 05) Resserrez les 2 vis du **connecteur d'alimentation de la borne Phoenix à 4 broches (01)**.

## Configuration et fonctionnement

Avant de brancher l'appareil, assurez-vous toujours que la tension d'alimentation correspond bien à celle du produit.

- 01) Connectez les appareils l'un avec l'autre de l'une des deux manières suivantes :
  - Avec des câbles Speakon Voir les schémas 04 et 05 aux pages 9 - 10 pour en savoir plus.
  - Avec des connecteurs de borne Phoenix. Voir les schémas 06 et 07 aux pages 11 - 12 pour en savoir plus.
- 02) Branchez votre table de mixage à l'amplificateur.
- 03) Connectez la source d'alimentation au mélangeur et à l'amplificateur.

### Exemples de branchement avec des câbles Speakon

#### Configuration du modèle Xi-5 / Xi-6

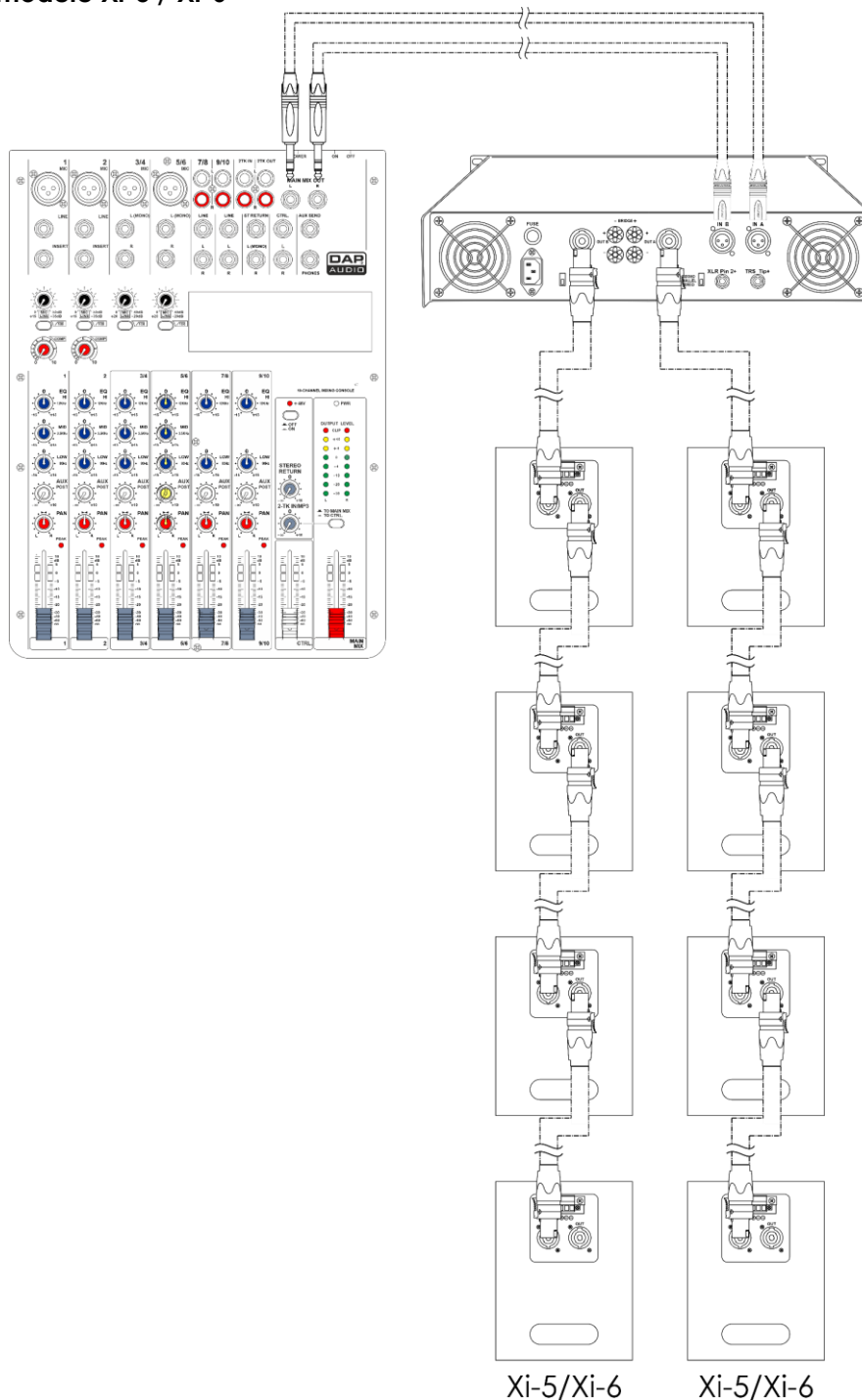
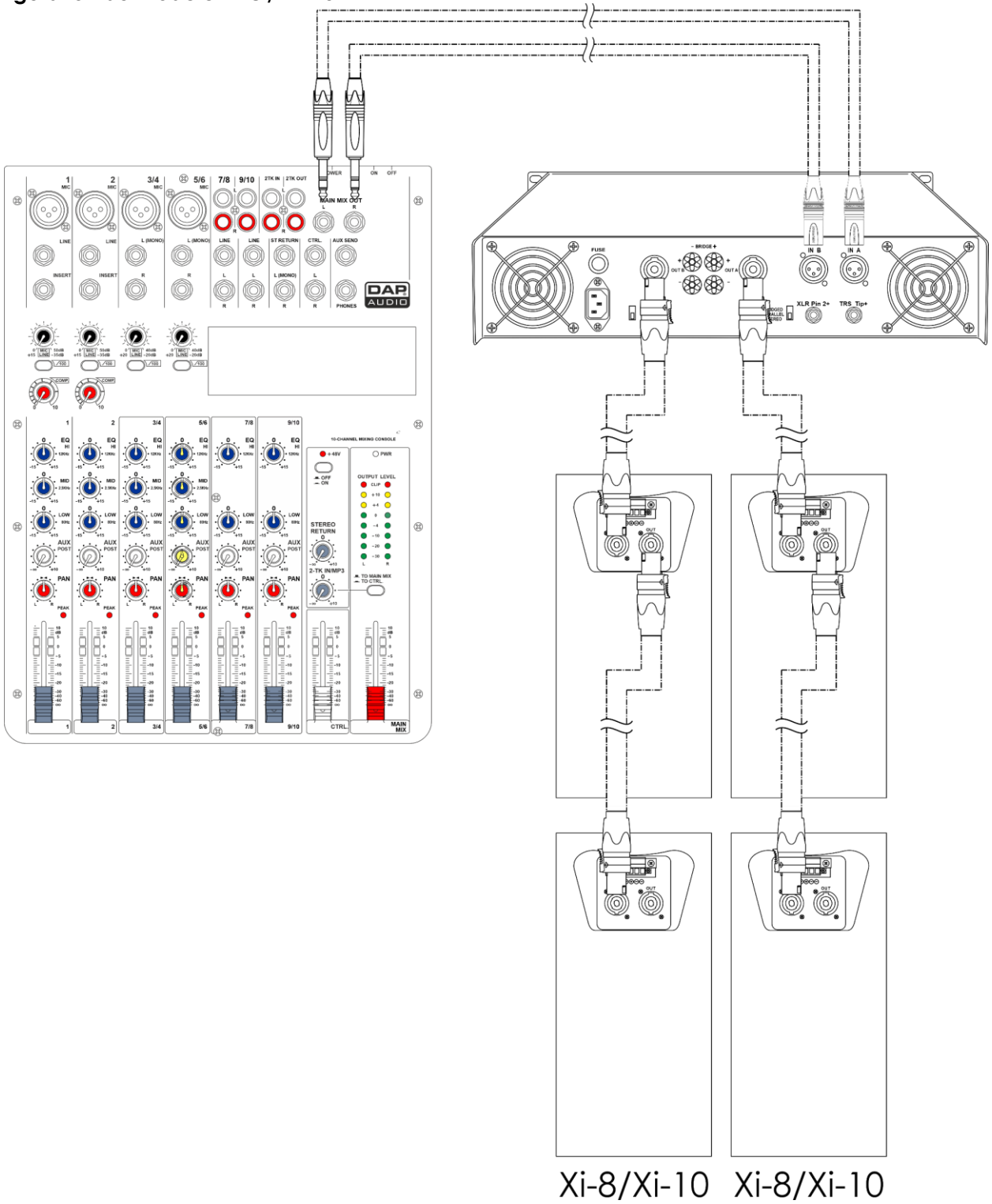


Schéma 04

Configuration du modèle Xi-8 / Xi-10



Xi-8/Xi-10 Xi-8/Xi-10

Schéma 05

# Exemples de branchement avec des connecteurs de borne Phoenix

## Configuration du modèle Xi-5 / Xi-6

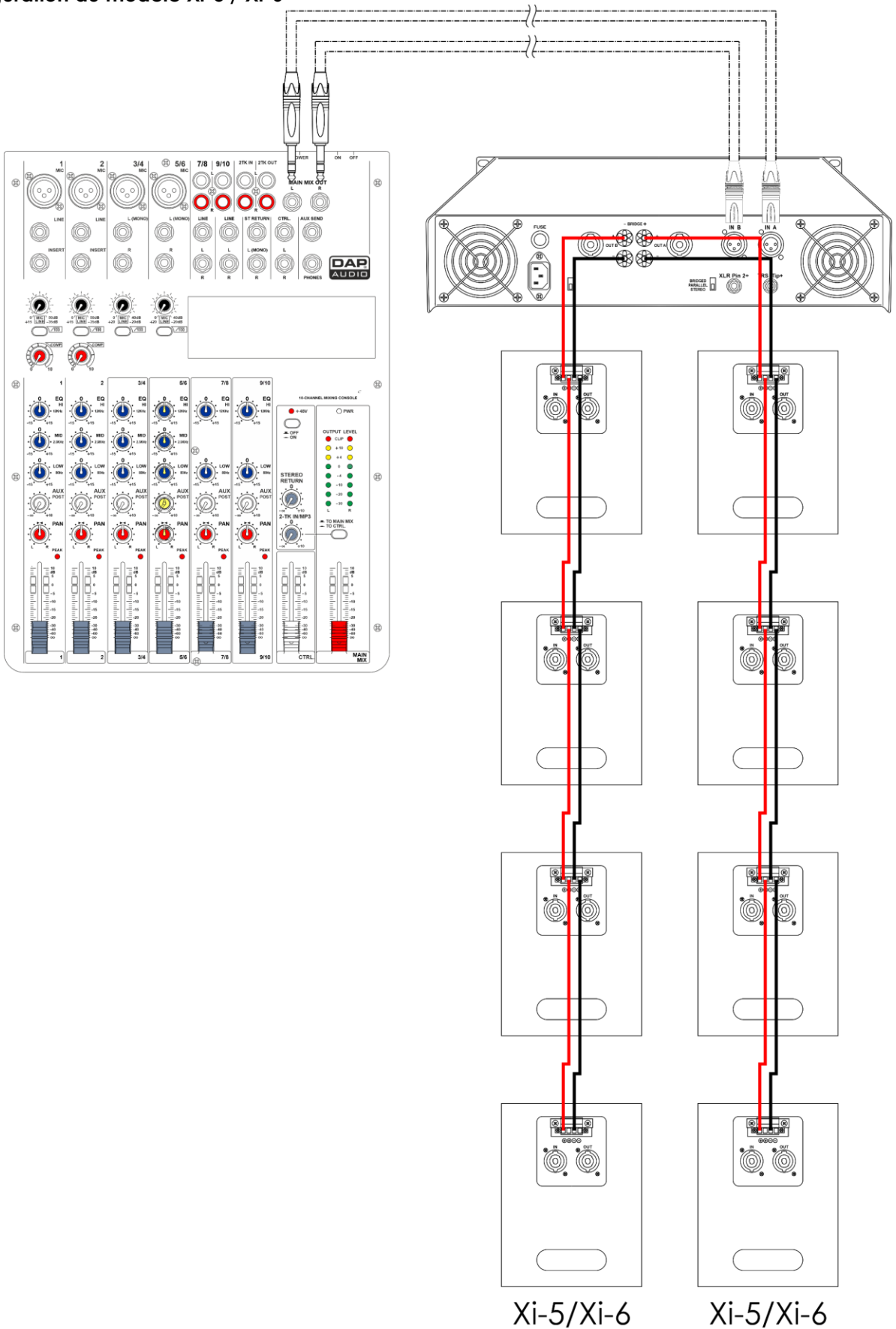
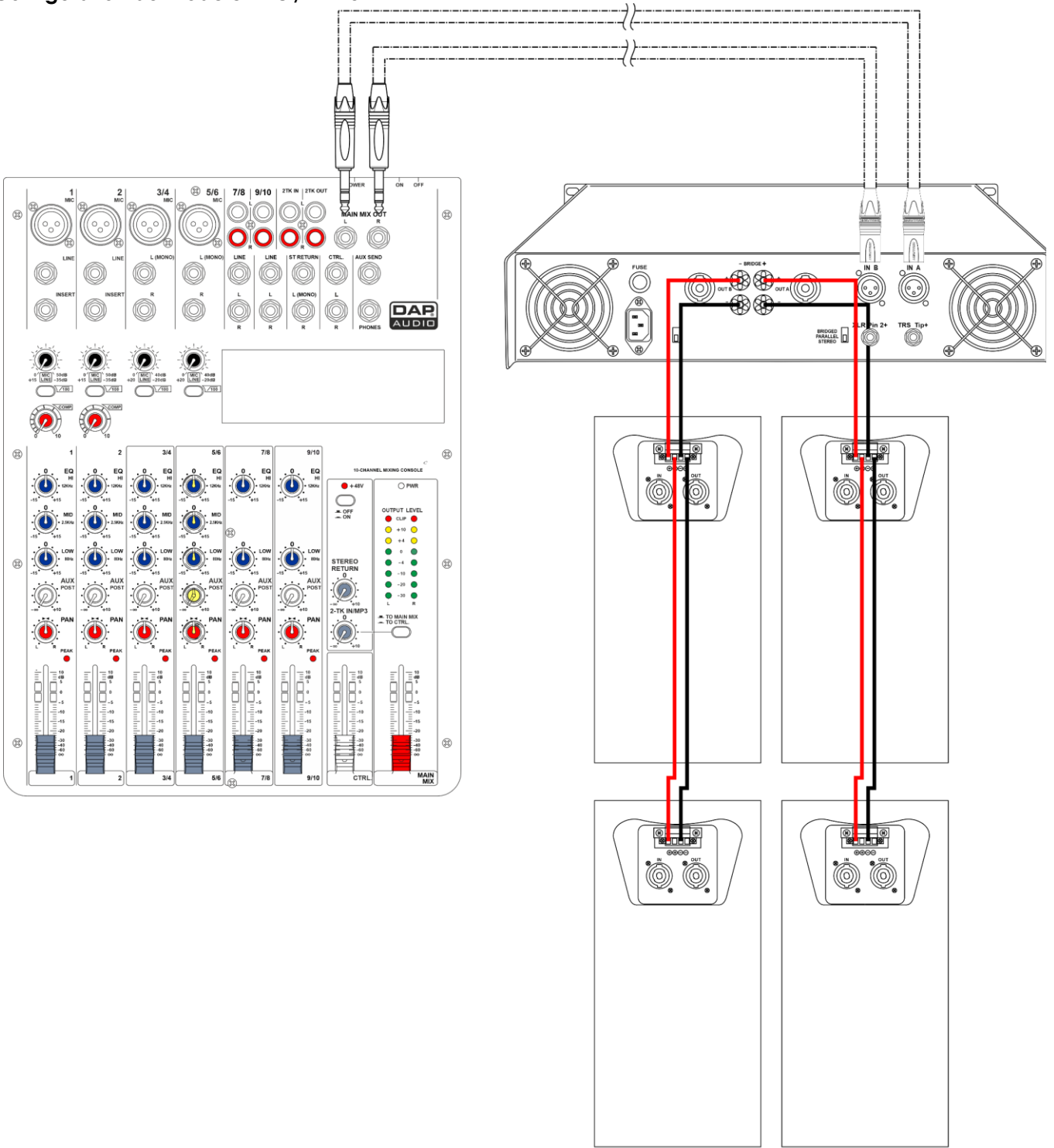


Schéma 06

Configuration du modèle Xi-8 / Xi-10



Xi-8/Xi-10 Xi-8/Xi-10

Schéma 07



## Maintenance

---

Le DAP Audio Xi ne requiert presque aucune maintenance. Cependant, vous devez veiller à ce que l'appareil reste propre. Débranchez la prise de courant puis nettoyez le couvercle à l'aide d'un chiffon humide. Ne plongez sous aucun prétexte l'appareil dans un liquide. N'utilisez ni alcool ni solvants. Assurez-vous que les branchements sont propres. Débranchez l'alimentation électrique et nettoyez les branchements à l'aide d'un chiffon humide. Assurez-vous que les connexions sont parfaitement sèches avant de connecter le matériel ou de le brancher à l'alimentation électrique.

## Résolution des problèmes

---

### Aucun son

Toujours vérifier si tous les câbles sont connectés. Toujours mettre la zone hors tension avant de vérifier les câbles, afin d'éviter les électrocutions.

Si l'appareil ne produit toujours aucun son alors que tout fonctionne correctement, lire à nouveau les instructions du fabricant et veiller à ce qu'elles aient été suivies durant l'installation. Si tout a été installé correctement et qu'il n'y a toujours pas de son, demander à un technicien d'inspecter votre enceinte.

Si les enceintes ne fonctionnent pas bien, confiez-en la réparation à un technicien.

Il se peut que le problème soit lié à l'alimentation ou aux enceintes.

- 01) Alimentation. Vérifiez que l'appareil est branché sur la bonne alimentation.
- 02) Enceintes. Rapportez le Xi à votre revendeur DAP Audio.
- 03) Si tout ce qui est mentionné ci-dessus semble fonctionner correctement, rebranchez l'appareil.
- 04) Si vous ne parvenez pas à déterminer la cause du problème, n'ouvrez en aucun cas l'appareil, vous pourriez l'abîmer et annuler la garantie.
- 05) Rapportez l'appareil à votre revendeur DAP Audio.

### Déformation du son

Si le son qui provient des enceintes n'est pas suffisamment fort et semble déformé, il est possible que les niveaux de grave ou d'aigu nécessitent un ajustement.

Si les haut-parleurs sont installés dans une pièce sans moquette et contenant peu de meubles, il faudra probablement régler les aigus sur une valeur négative. Dans une pièce relativement vide où l'absorption du son est faible, les surfaces dures réverbéreront ce dernier si les niveaux d'aigu paramétrés sont trop élevés, ce qui donnera l'impression d'un son grêle.

Si les enceintes sont placées trop près d'un mur ou sont incorrectement dirigées, il faudra régler les basses sur une valeur négative pour que les sons graves ne soient pas réverbérés par les murs ou les meubles volumineux.

## Spécifications du produit

### Xi-5 (D3540 / D3541)

- Système d'enceinte : 2 voies
- Puissance continue : 125 W
- Puissance du programme : 250 W
- Puissance de crête : 500 W
- Impédance : 16  $\Omega$
- Sensibilité W / m (plein espace) : 93 dB
- SPL en crête @ 1 m (théorique) : 120 dB
- Moteur LF : 5,25"
- Moteur HF : 1" Celestion
- Dispersion (H x V) : 90° x 60°
- Réponse en fréquence (-3 dB) : 80 - 20000 Hz
- Plage de fréquences (-10 dB) : 60 - 20000 Hz
- Filtre passe-haut recommandé : 75 Hz, BW-24
- Montage : filetage M6 pour supports en option
- Prises : Speakon IN / OUT, connecteur Phoenix (calibre du câble maximum : 1,5 mm<sup>2</sup> / AWG : 12 - 24)
- Boîtier : bois
- Matériau de la grille : acier
- Couleur : noir (D3540), blanc (D3541)
- Dimensions : 225 x 200 x 275 mm (l x L x H)
- Poids : 5,06 kg

### Xi-8 (D3544 / D3545)

- Système d'enceinte : 2 voies
- Puissance continue : 250 W
- Puissance du programme : 500 W
- Puissance de crête : 1000 W
- Impédance : 8  $\Omega$
- Sensibilité W / m (plein espace) : 95 dB
- SPL en crête @ 1 m (théorique) : 125 dB
- Moteur LF : 8"
- Moteur HF : 1" Celestion
- Dispersion (H x V) : 90° x 60°
- Réponse en fréquence (-3 dB) : 55 - 20000 Hz
- Plage de fréquences (-10 dB) : 55 - 20000 Hz
- Filtre passe-haut recommandé : 55 Hz, BW-24
- Montage : filetage M6 pour supports en option  
filetage M8 pour œillets de suspension
- Prises : Speakon IN / OUT, connecteur Phoenix (calibre du câble maximum : 1,5 mm<sup>2</sup> / AWG : 12 - 24)
- Boîtier : bois
- Matériau de la grille : acier
- Couleur : noir (D3544), blanc (D3545)
- Dimensions : 290 x 260 x 430 mm (l x L x H)
- Poids : 10,26 kg

### Xi-6 (D3542 / D3543)

- Système d'enceinte : 2 voies
- Puissance continue : 175 W
- Puissance du programme : 300 W
- Puissance de crête : 700 W
- Impédance : 16  $\Omega$
- Sensibilité W / m (plein espace) : 92 dB
- SPL en crête @ 1 m (théorique) : 122 dB
- Moteur LF : 6,5"
- Moteur HF : 1" Celestion
- Dispersion (H x V) : 90° x 60°
- Réponse en fréquence (-3 dB) : 80 - 20000 Hz
- Plage de fréquences (-10 dB) : 60 - 20000 Hz
- Filtre passe-haut recommandé : 75 Hz, BW-24
- Montage : filetage M6 pour supports en option
- Prises : Speakon IN / OUT, connecteur Phoenix (calibre du câble maximum : 1,5 mm<sup>2</sup> / AWG : 12 - 24)
- Boîtier : bois
- Matériau de la grille : acier
- Couleur : noir (D3542), blanc (D3543)
- Dimensions : 250 x 226 x 333 mm (l x L x H)
- Poids : 6,66 kg

### Xi-10 (D3546 / D3547)

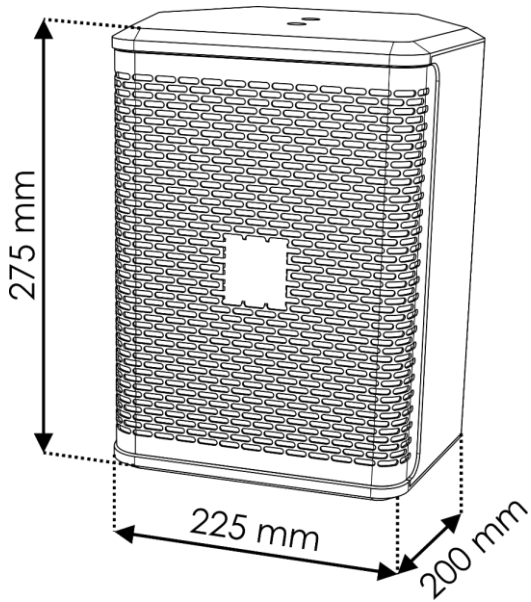
- Système d'enceinte : 2 voies
- Puissance continue : 300 W
- Puissance du programme : 600 W
- Puissance de crête : 1200 W
- Impédance : 8  $\Omega$
- Sensibilité W / m (plein espace) : 96 dB
- SPL en crête @ 1 m (théorique) : 127 dB
- Moteur LF : 10"
- Moteur HF : 1,4" Celestion
- Dispersion (H x V) : 90° x 60°
- Réponse en fréquence (-3 dB) : 45 - 18000 Hz
- Plage de fréquences (-10 dB) : 40 - 20000 Hz
- Filtre passe-haut recommandé : 40 Hz, BW-24
- Montage : filetage M6 pour supports en option  
filetage M8 pour œillets de suspension
- Prises : Speakon IN / OUT, connecteur Phoenix (calibre du câble maximum : 1,5 mm<sup>2</sup> / AWG : 12 - 24)
- Boîtier : bois
- Matériau de la grille : acier
- Couleur : noir (D3546), blanc (D3547)
- Dimensions : 346 x 300 x 523 mm (l x L x H)
- Poids : 13,68 kg

La conception et les caractéristiques du produit sont soumises à modification sans avis préalable.

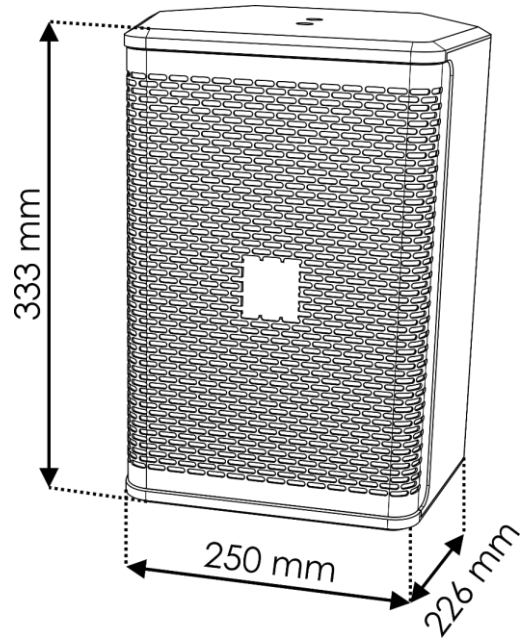


Site web : [www.Dap-audio.info](http://www.Dap-audio.info)  
Adresse électronique : [service@highlite.com](mailto:service@highlite.com)

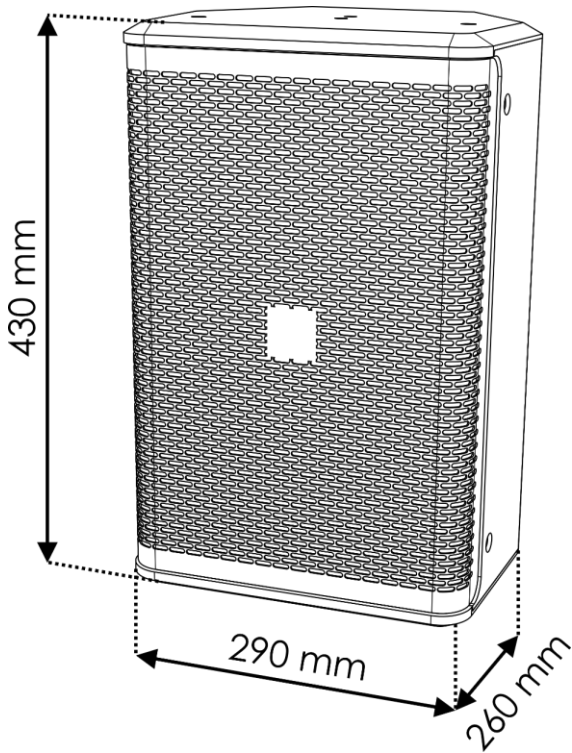
## Dimensions



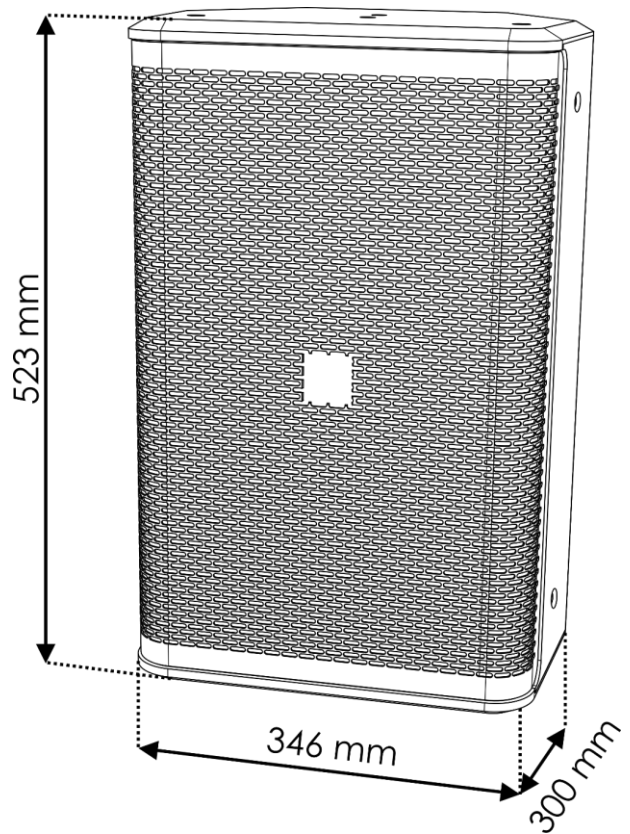
D3540 / D3541 - Xi-5



D3542 / D3543 - Xi-6



D3544 / D3545 - Xi-8



D3546 / D3547 - Xi-10











©2022 DAP Audio