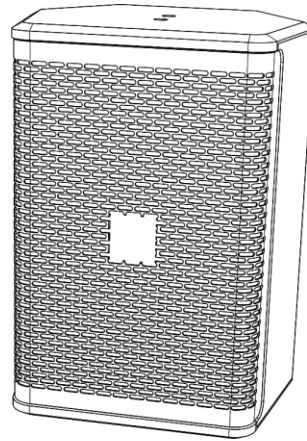
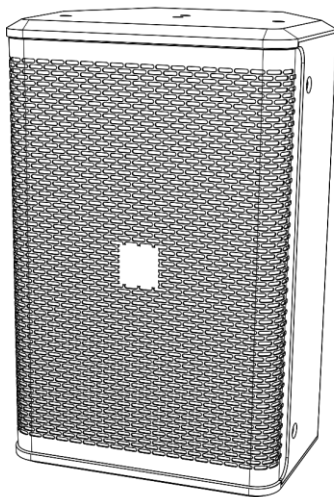


Xi-5



Xi-6



Xi-8



Xi-10

DEUTSCH

Xi Serie

V2

Bestellnummer:	D3540/D3541	D3542/D3543	D3544/D3545	D3546/D3547
Produktname:	Xi-5	Xi-6	Xi-8	Xi-10

Inhaltsverzeichnis

Warnung2
 Sicherheitshinweise3
 Bestimmungsgemäßer Gebrauch4
 Rückgabe5
 Reklamationen5

Beschreibung des Geräts6
 Übersicht7
 Zurück8

Installation8
 Verbindung an den Phoenix-Klemmanschluss8

Einrichtung und Betrieb9
 Speakon-Verbindungsbeispiele9
 Setup mit Xi-5/ Xi-69
 Setup mit Xi-8/ Xi-1010
 Verbindungsbeispiele mit Phoenix-Klemmanschlüssen11
 Setup mit Xi-5/ Xi-611
 Setup mit Xi-8/ Xi-1012

Wartung13

Fehlersuche13
 Kein Ton13
 Verzerrungen13

Technische Daten14

Abmessungen15

Notizen16

Warnung

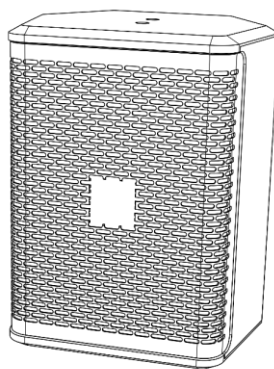
Bitte lesen Sie diese Anleitung zu Ihrer Sicherheit sorgfältig durch,
bevor Sie das Gerät zum ersten Mal in Betrieb nehmen!

**Auspacken**

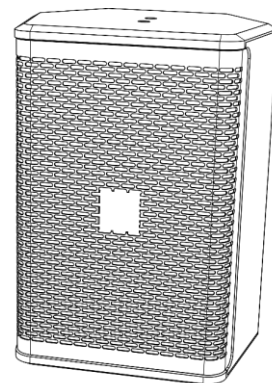
Packen Sie das Produkt bitte direkt nach dem Erhalt aus und überprüfen Sie es auf Vollständigkeit und Unversehrtheit. Falls Sie Transportschäden an einem oder mehreren Teilen des Produkts oder der Verpackung feststellen, benachrichtigen Sie bitte unverzüglich den Verkäufer und heben Sie das Verpackungsmaterial für eine spätere Überprüfung auf. Bewahren Sie den Karton und alles dazugehörige Verpackungsmaterial auf. Falls das Produkt zurückgegeben werden muss, stellen Sie bitte sicher, dass Sie es in der Originalverpackung zurücksenden.

Lieferumfang:

- DAP Audio Xi-5/6/8/10
- Bedienungsanleitung



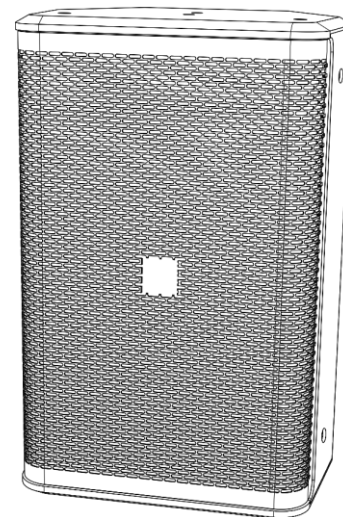
Xi-5



Xi-6



Xi-8



Xi-10



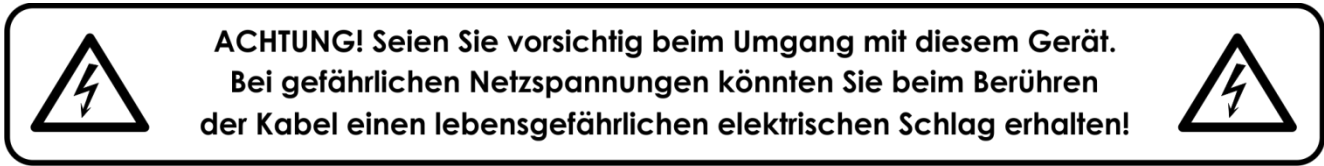
ACHTUNG!
Gerät vor Regen und Feuchtigkeit schützen!
Ziehen Sie das Stromkabel ab, bevor Sie das Gehäuse öffnen!



Sicherheitshinweise

Alle Personen, die dieses System installieren, bedienen und warten, müssen:

- dafür qualifiziert sein und
- die Anweisungen in dieser Bedienungsanleitung beachten.



Versichern Sie sich vor der ersten Inbetriebnahme, dass das Produkt keine Transportschäden erlitten hat. Falls es beschädigt ist, setzen Sie sich bitte mit dem Verkäufer in Verbindung und verwenden Sie es nicht. Um den einwandfreien Zustand und die sichere Handhabung zu gewährleisten, müssen die Sicherheitshinweise und Warnungen in dieser Anleitung unbedingt beachtet werden.

Bitte beachten Sie, dass wir für Schäden, die durch manuelle Änderungen am System entstehen, keine Haftung übernehmen.

Dieses System enthält keine Teile, die vom Benutzer gewartet werden können. Lassen Sie Wartungsarbeiten nur von qualifizierten Technikern durchführen.

WICHTIG:

Der Hersteller haftet nicht für Schäden, die durch die Nichtbeachtung dieser Anleitung oder unbefugte Änderungen an diesem System entstehen.

- Entfernen Sie die Warnungen und Informationsetiketten nicht vom Produkt.
- Achten Sie darauf, dass keine Kabel herumliegen.
- Öffnen Sie das Gerät auf keinen Fall und nehmen Sie keine Änderungen an ihm vor.
- Der Eingangssignalpegel sollte nicht höher als notwendig sein, um die volle Ausgabeleistung zu erreichen.
- Benutzen Sie das Produkt nur in Innenräumen und vermeiden Sie den Kontakt mit Wasser oder anderen Flüssigkeiten.
- Bringen Sie das Produkt nicht in die Nähe von offenen Feuern oder leicht entflammaren Flüssigkeiten oder Gasen.
- Stellen Sie sicher, dass Sie nur die richtigen Kabeltypen und nur einwandfreie Kabel verwenden.
- Extreme Frequenzverstärkungen in Kombination mit einem hohen Eingangspegel können zur Übersteuerung Ihrer Ausrüstung führen. Wenn das der Fall ist, muss der Eingangspegel gedrosselt werden.
- Trennen Sie das System unverzüglich von der Stromversorgung, falls es herunterfällt oder stark erschüttert wird. Lassen Sie das Produkt von einem qualifizierten Techniker auf Sicherheit überprüfen, bevor Sie es erneut verwenden.
- Schalten Sie das System nicht sofort ein, nachdem es starken Temperaturschwankungen ausgesetzt wurde (z. B. beim Transport). Das entstehende Kondenswasser könnte das System beschädigen. Schalten Sie das System erst ein, wenn es Zimmertemperatur erreicht hat.
- Schalten Sie das Gerät sofort aus, wenn es nicht ordnungsgemäß funktioniert. Verpacken Sie das Produkt sorgfältig (am besten in der Originalpackung) und geben Sie es an Ihren DAP-Audio-Händler zurück.
- Reparaturen, Wartungen und elektrische Anschlüsse dürfen nur von qualifizierten Technikern durchgeführt bzw. bearbeitet werden.
- Bewahren Sie dieses Handbuch auf.
- Reinigen Sie das Gehäuse nur mit einem trockenen Tuch.
- Schließen Sie den Lautsprecher nicht an das Stromnetz an, da er dadurch beschädigt wird.
- Achten Sie darauf, dass die Lautsprecherkabel nicht beschädigt werden. Beschädigte Lautsprecherkabel können die Klangqualität beeinträchtigen und Verstärker beschädigen.
- Das Gerät darf nur von qualifizierten Technikern gewartet werden. Bei Nichtbeachtung verfällt die Garantie.
- Benutzen Sie nur Kabel mit dem richtigen Durchmesser, vor allem für große Distanzen.
- Verwenden Sie nur Kabel mit einer gut erkennbaren Farbmarkierung und behalten Sie die Polarität im gesamten System bei.
- Vermeiden Sie lautes Mikrofonfeedback, da das Ihren Lautsprecher beschädigen kann.

- Prüfen Sie den Zustand des Produkts direkt nach dem Auspacken. Wenn die Verpackung beschädigt ist, informieren Sie umgehend den Absender.

Bestimmungsgemäßer Gebrauch

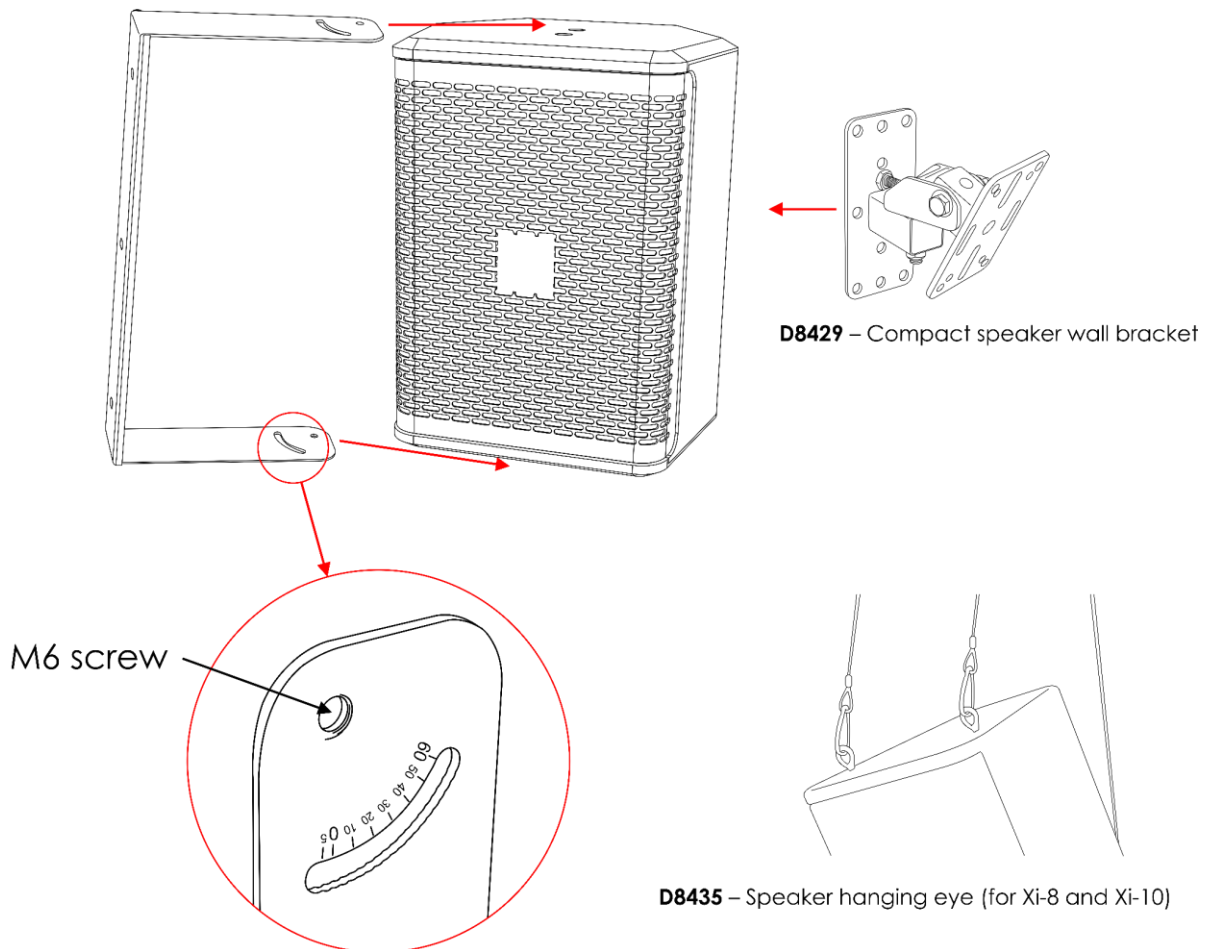
Wenn das Gerät nicht so verwendet wird wie in dieser Anleitung beschrieben, könnte es Schaden nehmen und die Garantie erlischt.

Jegliche unsachgemäße Verwendung führt zu Risiken wie z. B. Kurzschlüsse, Verbrennungen, Stromschlag, etc.

Ihre Sicherheit und die der Personen, die Sie umgeben, sind in Gefahr!

Die unsachgemäße Installation des Produkts kann zu schweren Verletzungen und Sachschäden führen!

- D3422HB** – Hanging bracket for Xi-5 (black)
- D3422WHB** – Hanging bracket for Xi-5 (white)
- D3423HB** – Hanging bracket for Xi-6 (black)
- D3423WHB** – Hanging bracket for Xi-6 (white)
- D3424HB** – Hanging bracket for Xi-8 (black)
- D3424WHB** – Hanging bracket for Xi-8 (white)
- D3425HB** – Hanging bracket for Xi-10 (black)
- D3425WHB** – Hanging bracket for Xi-10 (white)



Die Xi Lautsprecher können auf dem Boden einer flachen Bühne positioniert oder mit der Montagehalterung an einem Traversenrahmen befestigt werden.

(D3422HB/D3422WHB/D3423HB/D3423WHB/D3424HB/D3424WHB/D3425HB/D3425WHB). Sie können die Lautsprecher mit der Compact Halterung auch an einer Wand anbringen **(D8429)**. Der Xi-8 und der Xi-10 können mit der Lautsprecher-Hängeöse **(D8435)** an die Decke gehangen werden.

Überlassen Sie die Installation immer einem qualifizierten Techniker. Versuchen Sie nicht, es selbst zu installieren!



Rückgabe



Ware, die zurückgegeben wird, muss in der Originalverpackung verschickt und freigemacht werden. Wir lassen keine Waren rückholen. Das Paket muss eine deutlich zu erkennende RMA-Nummer bzw. Rücksendenummer aufweisen. Alle Produkte, die keine RMA-Nummer aufweisen, werden nicht angenommen. Highlite nimmt die zurückgesendeten Waren nicht entgegen und übernimmt auch keinerlei Haftung. Rufen Sie Highlite an unter 0031-455667723 oder schreiben Sie ein E-Mail an aftersales@highlite.com und fordern Sie eine RMA-Nummer an, bevor Sie die Ware versenden. Sie sollten die Modellnummer und die Seriennummer sowie eine kurze Begründung für die Rücksendung angeben. Verpacken Sie die Ware sorgfältig, da Sie für alle Transportschäden, die durch unsachgemäße Verpackung entstehen, haften. Highlite behält sich das Recht vor, das Produkt oder die Produkte nach eigenem Ermessen zu reparieren oder zu ersetzen. Wir empfehlen Ihnen, die Verwendung von UPS-Verpackungen oder die Produkte doppelt zu verpacken. So sind Sie immer auf der sicheren Seite.

Hinweis: Wenn Sie eine RMA-Nummer erhalten, geben Sie bitte die folgenden Daten auf einem Zettel an und legen Sie ihn der Rücksendung bei:

- 01) Ihr Name
- 02) Ihre Anschrift
- 03) Ihre Telefonnummer
- 04) Eine kurze Problembeschreibung

Reklamationen

Der Kunde ist dazu verpflichtet, die empfangene Ware direkt nach Erhalt auf Fehler und/oder sichtbare Defekte zu überprüfen, oder diese Überprüfung nach dem Erhalt der Benachrichtigung, dass die Ware nun zur Verfügung steht, durchzuführen. Das Transportunternehmen haftet für Transportschäden. Deshalb müssen ihm eventuelle Schäden bei Erhalt der Warenlieferung mitgeteilt werden.

Es unterliegt der Verantwortung des Kunden, das Transportunternehmen über eventuelle Transportschäden der Ware zu informieren und Ausgleichsforderungen geltend zu machen. Alle Transportschäden müssen uns innerhalb von einem Tag nach Erhalt der Lieferung mitgeteilt werden. Alle Rücksendungen müssen vom Kunden freigemacht werden und eine Mitteilung über den Rücksendegrund enthalten. Nicht freigemachte Rücksendungen werden nur entgegengenommen, wenn das vorher schriftlich vereinbart wurde.

Reklamationen müssen uns innerhalb von 10 Werktagen nach Eingang der Rechnung auf dem Postweg oder per Fax übermittelt werden. Nach dieser Frist werden keine Reklamationen akzeptiert. Reklamationen werden nur dann bearbeitet, wenn der Kunde bis dahin seine Vertragspflichten vollständig erfüllt hat, ungeachtet des Vertrags, aus dem diese Verpflichtungen resultieren.

Beschreibung des Geräts

Funktionen

Die Xi Serie umfasst Lautsprecher für die Festinstallation. Sie ist mit einem Celestion HF-Treiber ausgestattet, der die Klangleistung erheblich verbessert. Die Xi Serie zeichnet sich durch vielseitige Installationsmöglichkeiten aus: optionale U-Halterungen, Schraubengewinde für Flugösen und Wandhalterungen.

Der Xi-5 und der Xi-6 verfügen über einen Widerstand von 16 Ω und sind daher für größere Installationen geeignet. Der Xi-8 und der Xi-10 haben drehbare Hörner, wodurch sie in horizontaler und vertikaler Position verwendet werden können. Die Xi Lautsprecher sind für die Verwendung in Innenbereichen geeignet wie: Restaurants, Cafés, Clubs, Arztpraxen, Freizeitparks und Krankenhäuser.

Xi-5 (D3540/D3541)

- Lautsprechersystem: 2-Wege
- Kontinuierliche Leistung: 125 W
- Musikleistung: 250 W
- Spitzenleistung: 500 W
- Impedanz: 16 Ω
- Empfindlichkeit W/m (Vollraum): 93 dB
- Peak SPL@ 1 m (theoretisch): 120 dB
- Tieftontreiber: 5,25 Zoll
- Hochtontreiber: 1" Celestion
- Abstrahlwinkel (HxV): 90° x 60°
- Frequenzgang (-3 dB): 80-20000 Hz
- Frequenzbereich (-10 dB): 60-20000 Hz
- Empfohlener Hochpassfilter: 75 Hz, BW-24
- Montage: M6 Schraubgewinde für optionale Halterungen
- Anschlüsse: Speakon IN/OUT, Phoenix (maximaler Kabelquerschnitt: 1,5 mm² / AWG: 12-24)
- Gehäuse: Holz
- Gittermaterial: Stahl
- Farbe: Schwarz (**D3540**), Weiß (**D3541**)
- Abmessungen: 225 x 200 x 275 mm (LxBxH)
- Gewicht: 5,06 kg

Xi-8 (D3544/D3545)

- Lautsprechersystem: 2-Wege
- Kontinuierliche Leistung: 250 W
- Musikleistung: 500 W
- Spitzenleistung: 1000 W
- Impedanz: 8 Ω
- Empfindlichkeit W/m (Vollraum): 95 dB
- Peak SPL@ 1 m (theoretisch): 125 dB
- Tieftontreiber: 8 Zoll
- Hochtontreiber: 1" Celestion
- Abstrahlwinkel (HxV): 90° x 60°
- Frequenzgang (-3 dB): 55-20000 Hz
- Frequenzbereich (-10 dB): 55-20000 Hz
- Empfohlener Hochpassfilter: 55 Hz, BW-24
- Montage: M6 Schraubgewinde für optionale Halterungen
M8 Schraubgewinde für Ösen
- Anschlüsse: Speakon IN/OUT, Phoenix (maximaler Kabelquerschnitt: 1,5 mm² / AWG: 12-24)
- Gehäuse: Holz
- Gittermaterial: Stahl
- Farbe: Schwarz (**D3544**), Weiß (**D3545**)
- Abmessungen: 290 x 260 x 430 mm (LxBxH)
- Gewicht: 10,26 kg

Xi-6 (D3542/D3543)

- Lautsprechersystem: 2-Wege
- Kontinuierliche Leistung: 175 W
- Musikleistung: 300 W
- Spitzenleistung: 700 W
- Impedanz: 16 Ω
- Empfindlichkeit W/m (Vollraum): 92 dB
- Peak SPL@ 1 m (theoretisch): 122 dB
- Tieftontreiber: 6,5 Zoll
- Hochtontreiber: 1" Celestion
- Abstrahlwinkel (HxV): 90° x 60°
- Frequenzgang (-3 dB): 80-20000 Hz
- Frequenzbereich (-10 dB): 60-20000 Hz
- Empfohlener Hochpassfilter: 75 Hz, BW-24
- Montage: M6 Schraubgewinde für optionale Halterungen
- Anschlüsse: Speakon IN/OUT, Phoenix (maximaler Kabelquerschnitt: 1,5 mm² / AWG: 12-24)
- Gehäuse: Holz
- Gittermaterial: Stahl
- Farbe: Schwarz (**D3542**), Weiß (**D3543**)
- Abmessungen: 250 x 226 x 333 mm (LxBxH)
- Gewicht: 6,66 kg

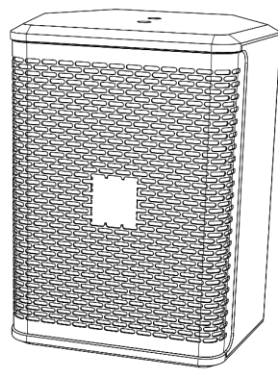
Xi-10 (D3546/D3547)

- Lautsprechersystem: 2-Wege
- Kontinuierliche Leistung: 300 W
- Musikleistung: 600 W
- Spitzenleistung: 1200 W
- Impedanz: 8 Ω
- Empfindlichkeit W/m (Vollraum): 96 dB
- Peak SPL@ 1 m (theoretisch): 127 dB
- Tieftontreiber: 10 Zoll
- Hochtontreiber: 1,4" Celestion
- Abstrahlwinkel (HxV): 90° x 60°
- Frequenzgang (-3 dB): 45-18000 Hz
- Frequenzbereich (-10 dB): 40-20000 Hz
- Empfohlener Hochpassfilter: 40 Hz, BW-24
- Montage: M6 Schraubgewinde für optionale Halterungen
M8 Schraubgewinde für Ösen
- Anschlüsse: Speakon IN/OUT, Phoenix (maximaler Kabelquerschnitt: 1,5 mm² / AWG: 12-24)
- Gehäuse: Holz
- Gittermaterial: Stahl
- Farbe: Schwarz (**D3546**), Weiß (**D3547**)
- Abmessungen: 346 x 300 x 523 mm (LxBxH)
- Gewicht: 13,68 kg

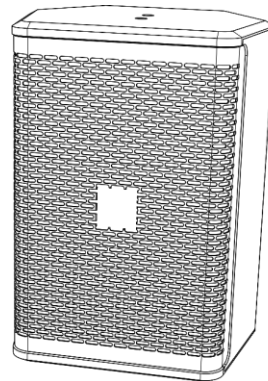
Optionales Zubehör:

- [D3422HB](#) – Hängehalterung für Xi-5 (schwarz)
- [D3422WHB](#) – Hängehalterung für Xi-5 (weiß)
- [D3423HB](#) – Hängehalterung für Xi-6 (schwarz)
- [D3423WHB](#) – Hängehalterung für Xi-6 (weiß)
- [D3424HB](#) – Hängehalterung für Xi-8 (schwarz)
- [D3424WHB](#) – Hängehalterung für Xi-8 (weiß)
- [D3425HB](#) – Hängehalterung für Xi-10 (schwarz)
- [D3425WHB](#) – Hängehalterung für Xi-10 (weiß)
- [D8429](#) – Compact Wandhalterung
- [D8435](#) – Speaker Hängeöse (für Xi-8 und Xi-10)

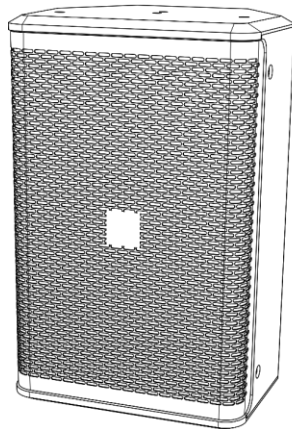
Übersicht



Xi-5



Xi-6



Xi-8



Xi-10

Abb. 01

Zurück

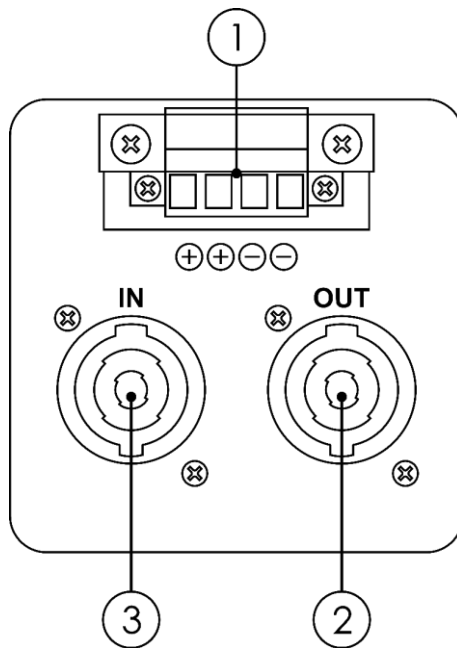


Abb. 02

- 01) 4-poliger Phoenix-Klemmanschluss
- 02) Speakon-Anschluss OUT
- 03) Speakon-Anschluss IN

Installation

Entfernen Sie alle Verpackungsmaterialien. Versichern Sie sich, dass alle Schaumstoff- und Plastikfüllmaterialien vollständig entfernt sind. Schließen Sie alle Kabel an.

**Trennen Sie das System immer vom Netz, bevor Sie es reinigen oder warten.
Für Schäden, die durch Nichtbeachtung entstehen, wird keine Haftung übernommen.**

Verbindung an den Phoenix-Klemmanschluss

- 01) Lösen Sie die 2 Schrauben am **4-poligen Phoenix-Klemmanschluss (01)**.
- 02) Nehmen Sie den **4-poligen Phoenix-Klemmanschluss (01)** heraus.
- 03) Schließen Sie ein externes Gerät an. Schließen Sie die Kabel ordnungsgemäß an.

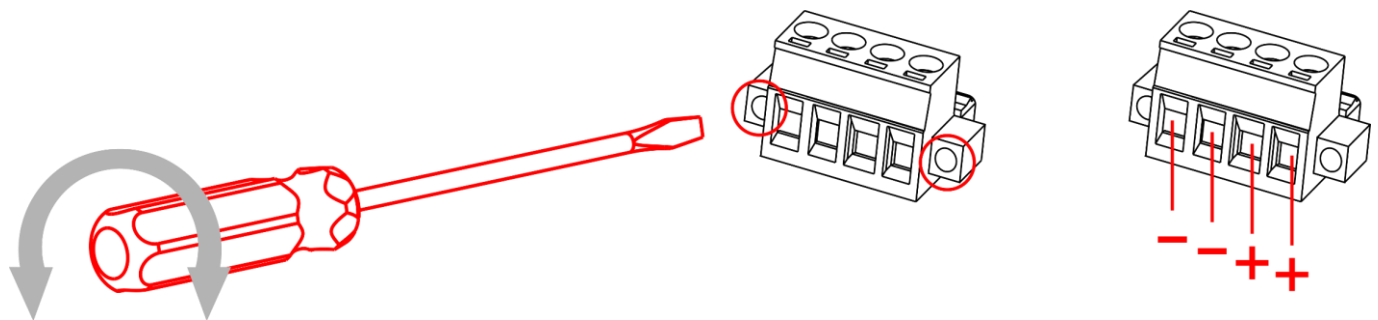


Abb. 03

- 04) Schieben Sie den Phoenix-Anschluss zurück in das Gerät.
- 05) Befestigen Sie die 2 Schrauben am **4-poligen Phoenix-Klemmanschluss (01)**.

Einrichtung und Betrieb

Versichern Sie sich immer, dass das Gerät für die örtliche Netzspannung geeignet ist (siehe Technische Daten), bevor Sie es an das Stromnetz anschließen.

01) Verbinden Sie die Geräte auf eine von zwei Arten:

- Mit Speakon-Kabeln. Siehe Abb. 04 und Abb. 05 auf Seite 9-10 für weitere Informationen.
- Mit Phoenix-Klemmanschlüssen. Siehe Abb. 06 und Abb. 07 auf Seite 11-12 für weitere Informationen.

02) Schließen Sie Ihren Mixer an einen Verstärker an.

03) Schließen Sie den Mixer und den Verstärker an die Stromversorgung an.

Speakon-Verbindungsbeispiele

Setup mit Xi-5/ Xi-6

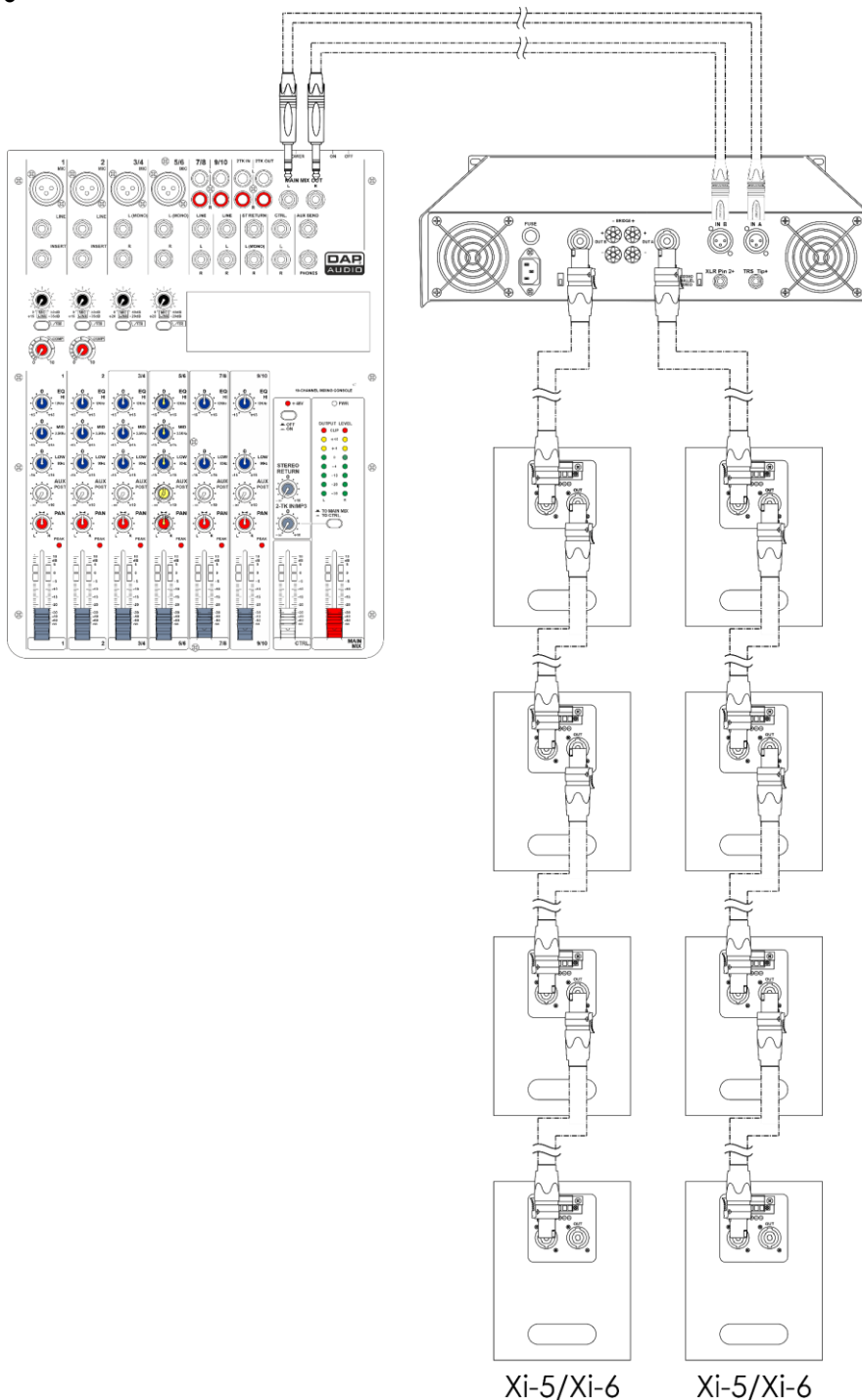
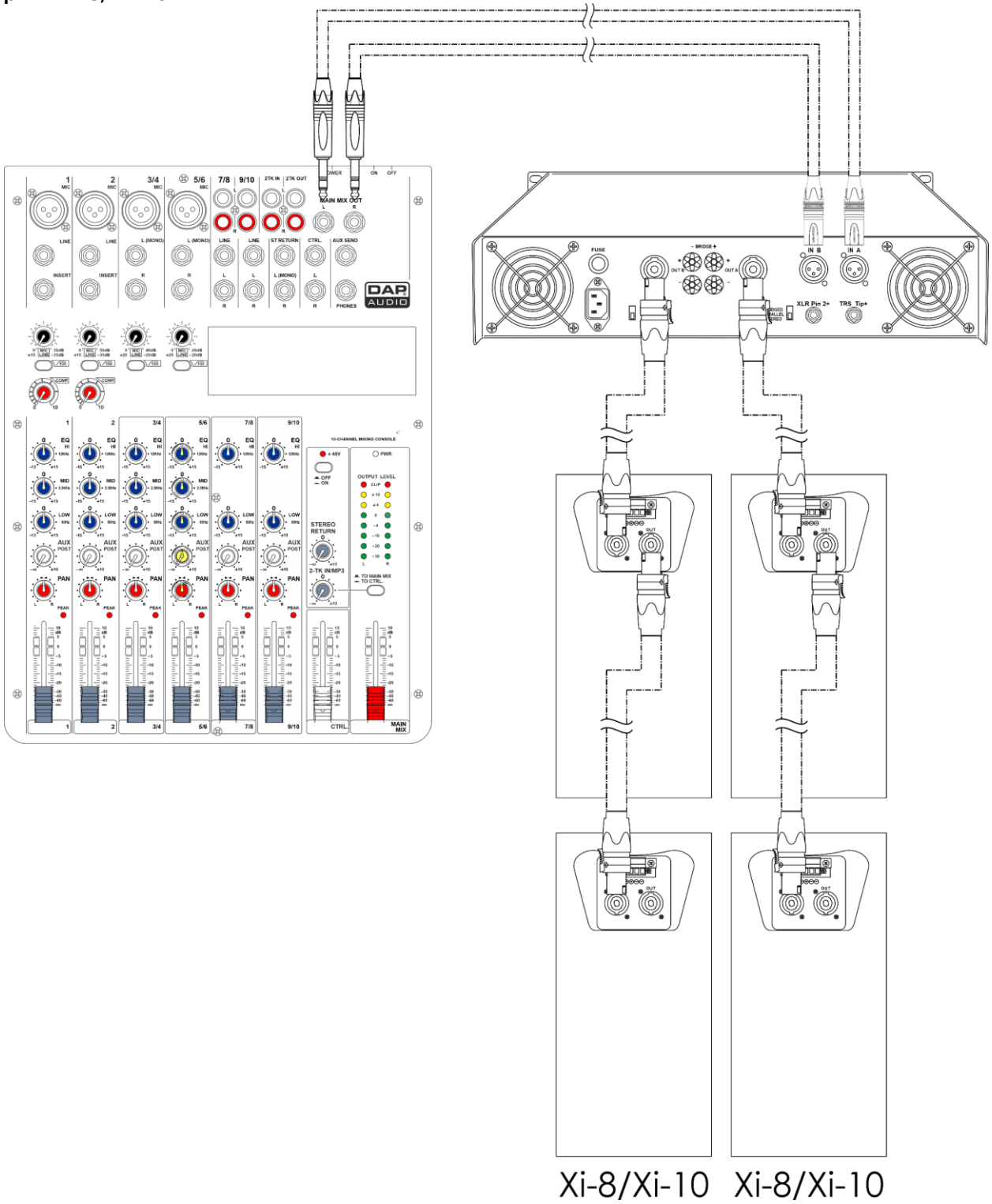


Abb. 04

Setup mit Xi-8/ Xi-10



Xi-8/Xi-10 Xi-8/Xi-10

Abb. 05

Verbindungsbeispiele mit Phoenix-Klemmanschlüssen

Setup mit Xi-5/ Xi-6

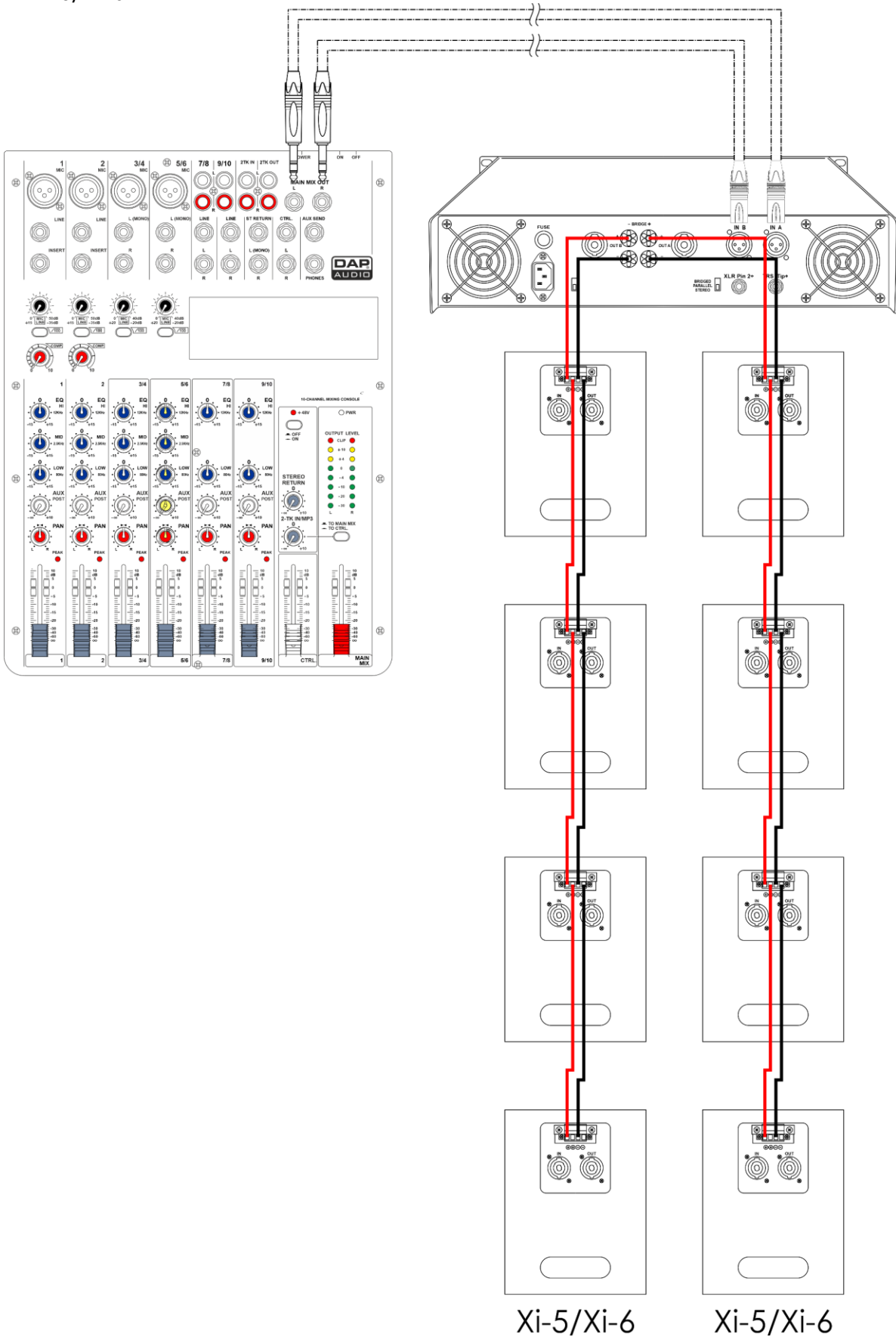
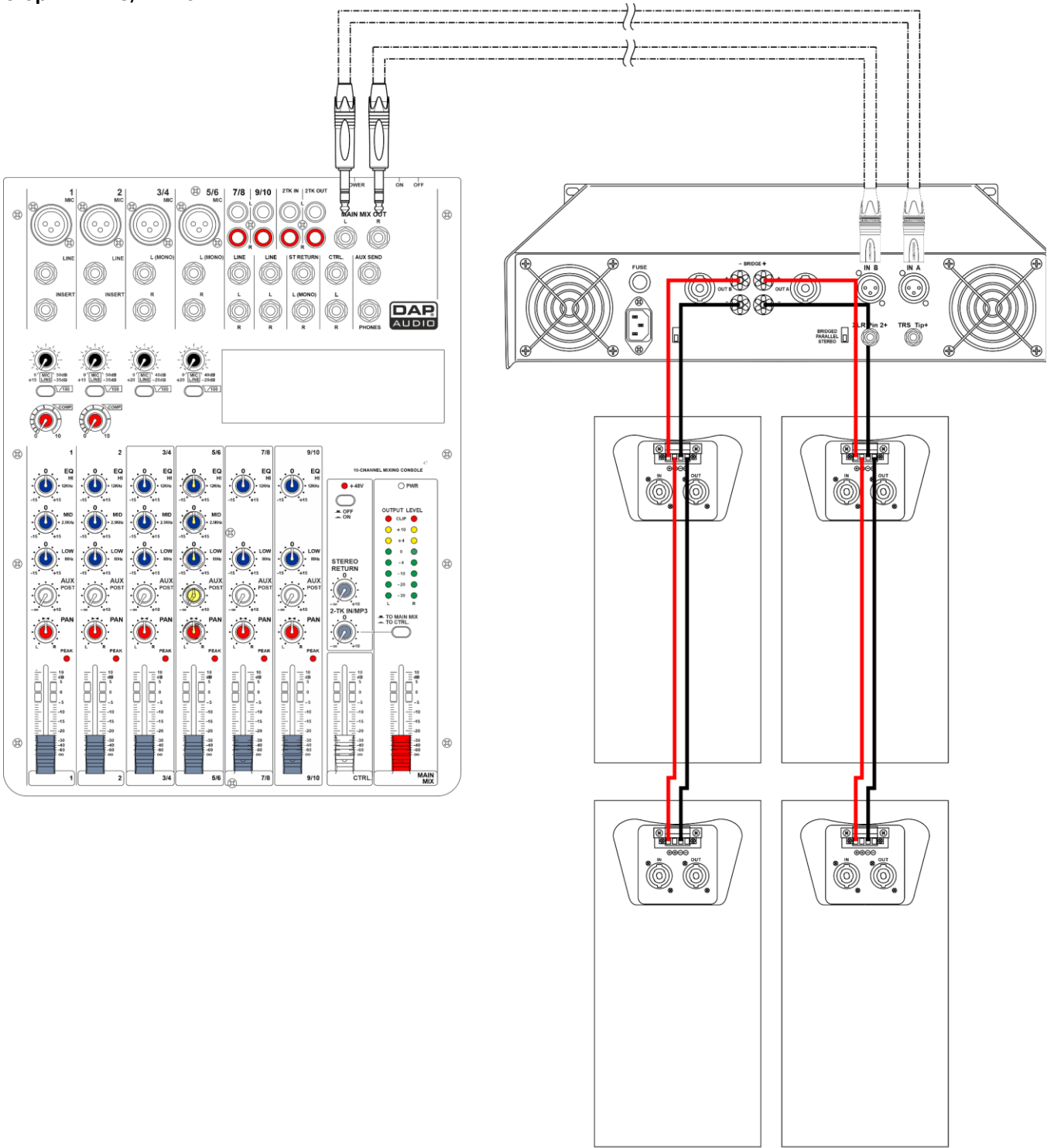


Abb. 06

Setup mit Xi-8/ Xi-10



Xi-8/Xi-10 Xi-8/Xi-10

Abb. 07

Wartung

Der Xi von DAP Audio ist annähernd wartungsfrei. Dennoch sollte das Gerät regelmäßig gereinigt werden. Trennen Sie das Gerät vom Netz und wischen Sie es mit einem feuchten Tuch ab. Tauchen Sie das Gerät niemals in eine Flüssigkeit. Verwenden Sie keinen Alkohol oder Lösungsmittel.

Die Anschlüsse sollten ebenfalls regelmäßig gereinigt werden. Trennen Sie das Gerät vom Netz und wischen Sie die Audioanschlüsse mit einem feuchten Tuch ab. Versichern Sie sich, dass alle Anschlüsse vollständig trocken sind, bevor Sie das Gerät mit anderen Geräten verbinden oder wieder ans Netz anschließen.

Fehlersuche

Kein Ton

Prüfen Sie immer, ob alle Kabel richtig angeschlossen sind. Trennen Sie das Gerät immer von der Stromversorgung, bevor Sie die Kabelverbindung prüfen, um einen Stromschlag zu vermeiden.

Wenn alles ordnungsgemäß funktioniert und dennoch keine Tonausgabe erfolgt, sehen Sie sich noch einmal die Herstellerinformationen an und prüfen Sie, ob Sie während der Installation befolgt wurden. Wenn alles korrekt installiert wurde und dennoch keine Tonausgabe erfolgt, sollten Sie den Lautsprecher von einem Techniker prüfen lassen.

Die Lautsprecher funktionieren nicht ordnungsgemäß – Wenden Sie sich an Fachpersonal.

Es gibt zwei mögliche Fehlerquellen: die Stromversorgung und die Lautsprecher.

- 01) Stromversorgung. Überprüfen Sie, ob das Gerät an eine geeignete Stromversorgung angeschlossen ist.
- 02) Die Lautsprecher. Geben Sie den Xi an Ihren DAP-Audio-Händler zurück.
- 03) Wenn beide in einem ordnungsgemäßen Zustand zu sein scheinen, verbinden Sie das Gerät wieder mit dem Netz.
- 04) Wenn Sie die Ursache des Problems nicht ausfindig machen können, öffnen Sie auf keinen Fall das Gerät, da es Schaden nehmen könnte und die Garantie erlischt.
- 05) Geben Sie das Produkt an Ihren DAP-Audio-Händler zurück.

Verzerrungen

Wenn der Ton aus dem Lautsprecher laut genug ist, aber verzerrt klingt, müssen Sie möglicherweise die Höhen oder Tiefen anpassen.

Falls der Raum nur sparsam möbliert ist und kein Teppich vorhanden ist, müssen Sie für die Höhen sehr wahrscheinlich einen negativen Wert einstellen. Wenn in einem Raum nur wenige Dinge vorhanden sind, die den Ton absorbieren können, können die Höhen dazu führen, dass der Sound reflektiert wird und dadurch blechern klingt.

Wenn der Lautsprecher sich unmittelbar neben einer Wand befindet und nicht ordnungsgemäß ausgerichtet ist, müssen Sie für den Bass einen negativen Wert einstellen, damit die tiefen Töne nicht von den Wänden oder großen Möbeln reflektiert werden.

Technische Daten

Xi-5 (D3540/D3541)

- Lautsprechersystem: 2-Wege
- Kontinuierliche Leistung: 125 W
- Musikleistung: 250 W
- Spitzenleistung: 500 W
- Impedanz: 16 Ω
- Empfindlichkeit W/m (Vollraum): 93 dB
- Peak SPL@ 1 m (theoretisch): 120 dB
- Tieftontreiber: 5,25 Zoll
- Hochtontreiber: 1" Celestion
- Abstrahlwinkel (HxV): 90° x 60°
- Frequenzgang (-3 dB): 80-20000 Hz
- Frequenzbereich (-10 dB): 60-20000 Hz
- Empfohlener Hochpassfilter: 75 Hz, BW-24
- Montage: M6 Schraubgewinde für optionale Halterungen
- Anschlüsse: Speakon IN/OUT, Phoenix (maximaler Kabelquerschnitt: 1,5 mm² / AWG: 12-24)
- Gehäuse: Holz
- Gittermaterial: Stahl
- Farbe: Schwarz (**D3540**), Weiß (**D3541**)
- Abmessungen: 225 x 200 x 275 mm (LxBxH)
- Gewicht: 5,06 kg

Xi-8 (D3544/D3545)

- Lautsprechersystem: 2-Wege
- Kontinuierliche Leistung: 250 W
- Musikleistung: 500 W
- Spitzenleistung: 1000 W
- Impedanz: 8 Ω
- Empfindlichkeit W/m (Vollraum): 95 dB
- Peak SPL@ 1 m (theoretisch): 125 dB
- Tieftontreiber: 8 Zoll
- Hochtontreiber: 1" Celestion
- Abstrahlwinkel (HxV): 90° x 60°
- Frequenzgang (-3 dB): 55-20000 Hz
- Frequenzbereich (-10 dB): 55-20000 Hz
- Empfohlener Hochpassfilter: 55 Hz, BW-24
- Montage: M6 Schraubgewinde für optionale Halterungen
M8 Schraubgewinde für Ösen
- Anschlüsse: Speakon IN/OUT, Phoenix (maximaler Kabelquerschnitt: 1,5 mm² / AWG: 12-24)
- Gehäuse: Holz
- Gittermaterial: Stahl
- Farbe: Schwarz (**D3544**), Weiß (**D3545**)
- Abmessungen: 290 x 260 x 430 mm (LxBxH)
- Gewicht: 10,26 kg

Xi-6 (D3542/D3543)

- Lautsprechersystem: 2-Wege
- Kontinuierliche Leistung: 175 W
- Musikleistung: 300 W
- Spitzenleistung: 700 W
- Impedanz: 16 Ω
- Empfindlichkeit W/m (Vollraum): 92 dB
- Peak SPL@ 1 m (theoretisch): 122 dB
- Tieftontreiber: 6,5 Zoll
- Hochtontreiber: 1" Celestion
- Abstrahlwinkel (HxV): 90° x 60°
- Frequenzgang (-3 dB): 80-20000 Hz
- Frequenzbereich (-10 dB): 60-20000 Hz
- Empfohlener Hochpassfilter: 75 Hz, BW-24
- Montage: M6 Schraubgewinde für optionale Halterungen
- Anschlüsse: Speakon IN/OUT, Phoenix (maximaler Kabelquerschnitt: 1,5 mm² / AWG: 12-24)
- Gehäuse: Holz
- Gittermaterial: Stahl
- Farbe: Schwarz (**D3542**), Weiß (**D3543**)
- Abmessungen: 250 x 226 x 333 mm (LxBxH)
- Gewicht: 6,66 kg

Xi-10 (D3546/D3547)

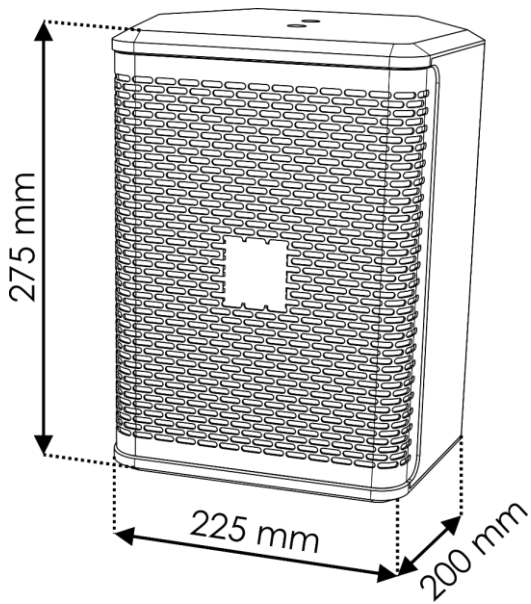
- Lautsprechersystem: 2-Wege
- Kontinuierliche Leistung: 300 W
- Musikleistung: 600 W
- Spitzenleistung: 1200 W
- Impedanz: 8 Ω
- Empfindlichkeit W/m (Vollraum): 96 dB
- Peak SPL@ 1 m (theoretisch): 127 dB
- Tieftontreiber: 10 Zoll
- Hochtontreiber: 1,4" Celestion
- Abstrahlwinkel (HxV): 90° x 60°
- Frequenzgang (-3 dB): 45-18000 Hz
- Frequenzbereich (-10 dB): 40-20000 Hz
- Empfohlener Hochpassfilter: 40 Hz, BW-24
- Montage: M6 Schraubgewinde für optionale Halterungen
M8 Schraubgewinde für Ösen
- Anschlüsse: Speakon IN/OUT, Phoenix (maximaler Kabelquerschnitt: 1,5 mm² / AWG: 12-24)
- Gehäuse: Holz
- Gittermaterial: Stahl
- Farbe: Schwarz (**D3546**), Weiß (**D3547**)
- Abmessungen: 346 x 300 x 523 mm (LxBxH)
- Gewicht: 13,68 kg

Unangekündigte Änderungen der technischen Daten und des Designs bleiben vorbehalten.

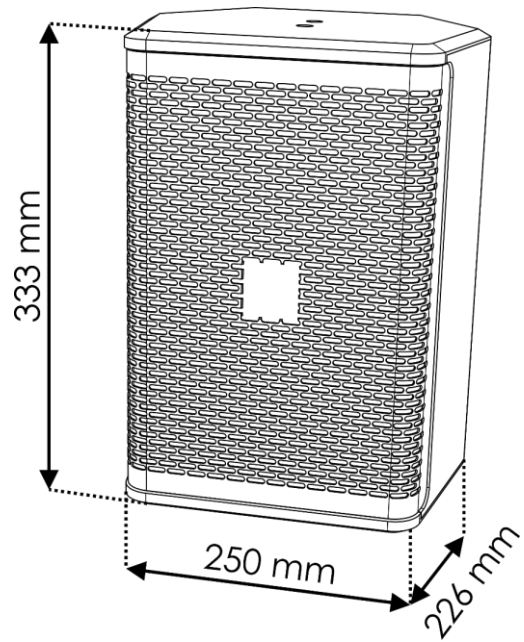


Website: www.Dap-audio.info
E-Mail: service@highlite.com

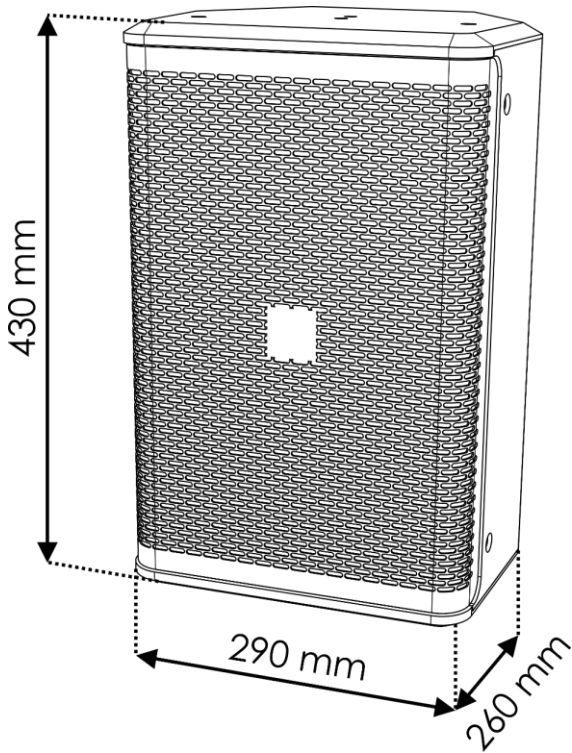
Abmessungen



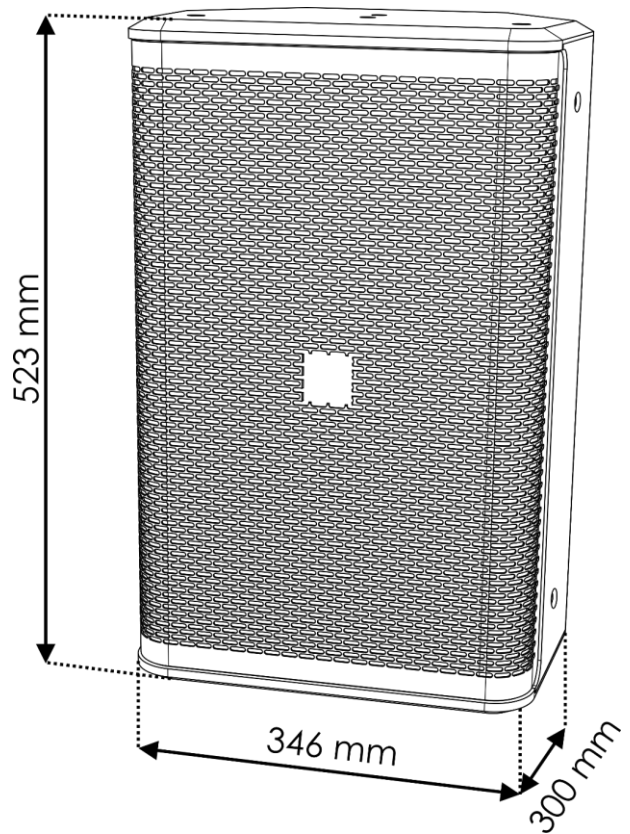
D3540/D3541 – Xi-5



D3542/D3543 – Xi-6



D3544/D3545 – Xi-8



D3546/D3547 – Xi-10



©2022 DAP Audio