

### 1. Produktbeschreibung

Die Ribbon Serie besteht aus LED-Streifen mit der Schutzart IP20 für die Installation in trockenen Innenräumen. Sie können in einem Aluminiumprofil angebracht werden. Die Ribbon Serie ist in verschiedenen Farbtemperaturen und als RGB-, RGBW- und RGBA-Option erhältlich.

Sie finden die vollständigen Spezifikationen auf der jeweiligen Produktseite auf unserer Website [www.highlite.com](http://www.highlite.com).

### 2. Sicherheitshinweise



#### Wichtig

Lesen und befolgen Sie die Anweisungen in dieser Bedienungsanleitung, bevor Sie dieses Produkt installieren, bedienen oder warten.



#### GEFAHR

Installation, Service und Wartung dürfen nur von qualifizierten Personen durchgeführt werden.

Dieses Produkt muss unter Einhaltung der geltenden nationalen und internationalen Normen für elektrische Installationen installiert werden.

Die unsachgemäße Installation kann zu Gefahrensituationen und Sachschäden führen.

### 3. Anforderungen an den Installationsort



#### Hinweis

Die LED-Streifen sind nur für die Installation an trockenen Orten geeignet. Nicht geeignet für die Installation im Freien.

Es wird empfohlen, die LED-Streifen in einem Aluminiumprofil zu befestigen, da das die Wärme ableitet.

Installieren Sie die LED-Streifen nicht:

- an feuchten Orten
- an Orten, an denen die LED-Chips direktem Sonnenlicht ausgesetzt sind
- in Nähe von wärmeerzeugenden Geräten.

Installieren Sie die LED-Streifen nicht in Umgebungen mit leichtflüchtigen Stoffen wie Schwefel, Chlor, Brom und VOC. Das verkürzt die Lebensdauer der LED-Chips.

Installieren Sie die LED-Streifen an einem Ort mit:

- einer Umgebungstemperatur zwischen -20 °C und 50 °C
- ausreichender Luftzirkulation.

Die Montagefläche muss sauber, glatt und frei von Fett oder Silikonöl sein.

Die Montagefläche muss Wärme ableiten können.

Wenn Sie die LED-Streifen auf einer Metallfläche anbringen, müssen Sie die Lötstellen isolieren. Wenn Sie das nicht beachten, könnte es zu einem Kurzschluss kommen.



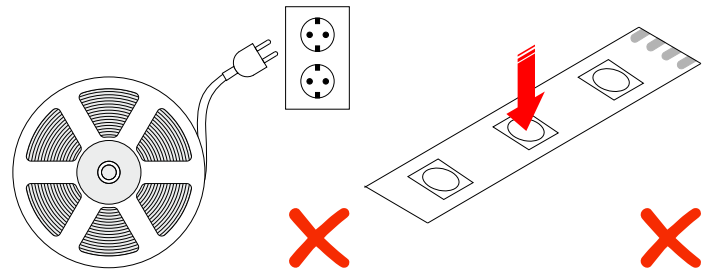
©2021 Arrecta. Alle Rechte vorbehalten.

Dieses Dokument darf ausschließlich mit der vorherigen schriftlichen Zustimmung von Highlite International ganz oder teilweise kopiert, veröffentlicht oder anderweitig vervielfältigt werden.

Unangekündigte Änderungen der technischen Daten und des Designs bleiben vorbehalten.

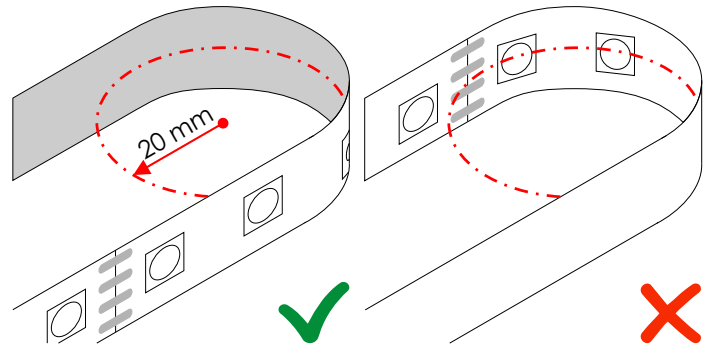
Sie finden die neueste Version dieses Dokuments sowie Ausgaben in anderen Sprachen auf [www.highlite.com](http://www.highlite.com). Sie können uns aber auch unter [service@highlite.com](mailto:service@highlite.com) kontaktieren.

### 4. Handhabung



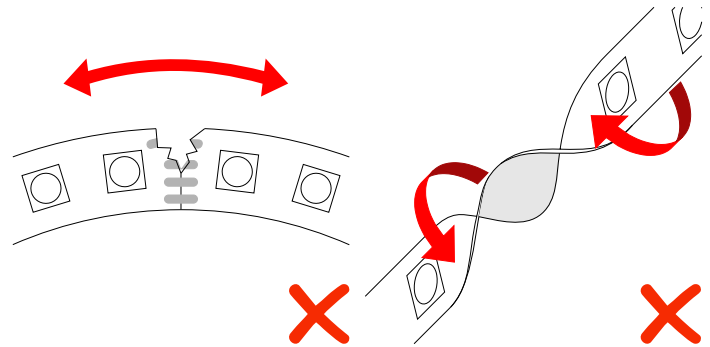
Schließen Sie den LED-Streifen nicht an die Stromversorgung an, wenn er sich auf der Rolle befindet oder fest aufgewickelt ist. Dadurch werden die LEDs beschädigt.

Üben Sie keinen übermäßigen Druck auf die LED-Chips aus.



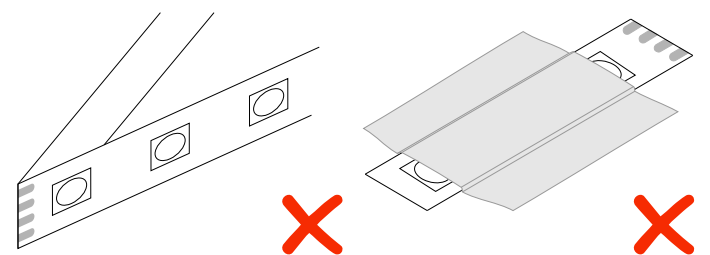
Der LED-Streifen kann nur entlang der vertikalen Achse gebogen werden. Der minimale Biegeradius beträgt 20 mm.

Biegen Sie den LED-Streifen nicht so, dass sich die LEDs auf der Innenseite befinden.



Biegen Sie den LED-Streifen nicht entlang der horizontalen Achse.

Verdrehen Sie den LED-Streifen nicht.



Knicken und zerreißen Sie den LED-Streifen nicht.

Decken Sie den LED-Streifen im Betrieb niemals ab.

## 5. Installation



### WARNUNG

Die unsachgemäße Installation des Produkts kann zu schweren Verletzungen und Sachschäden führen.

Die Installation darf nur von qualifizierten Personen durchgeführt werden.

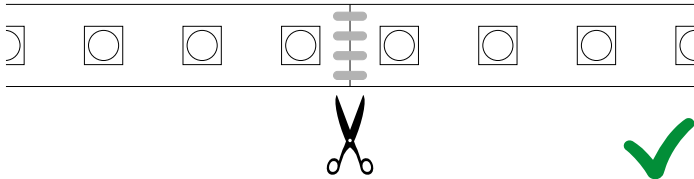
Trennen Sie die Stromversorgung in dem Bereich, wo das Produkt installiert wird.

Verbinden Sie den LED-Streifen über einen kompatiblen Treiber mit Konstantspannung mit der Stromversorgung.

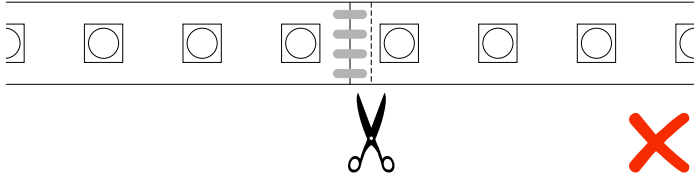
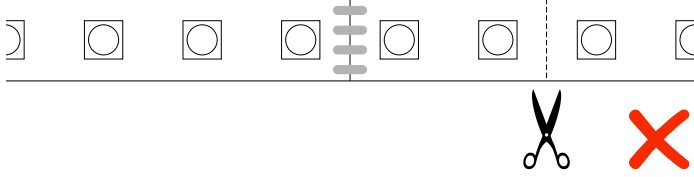
Verwenden Sie für den Anschluss des LED-Streifens an den Controller/Treiber oder an andere LED-Streifen nur Kabel mit ausreichend großem Querschnitt und ausreichender Strombelastbarkeit.

**1** Legen Sie den Ort für alle Komponenten fest.

**2** Schneiden Sie den LED-Streifen auf die gewünschte Länge zu.

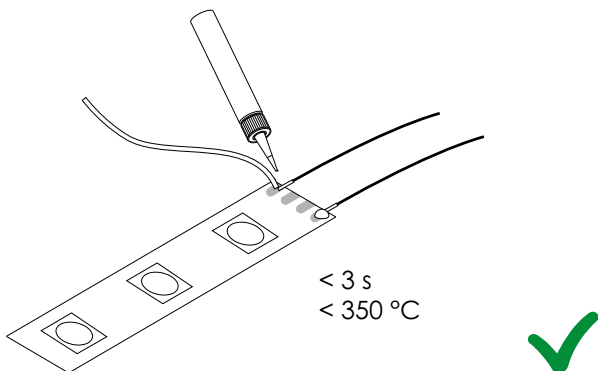


Zerschneiden Sie den LED-Streifen nur an den markierten Schnittlinien, indem Sie die Lötverbindungen durchtrennen. Der Schnitt muss im 90°-Winkel erfolgen. Die Schnitttoleranz beträgt  $\pm 0.65$  mm.



Zerschneiden Sie den LED-Streifen an keiner anderen Stelle. Dadurch würde der interne Schaltkreis beschädigt werden, sodass die LEDs dann nicht mehr funktionieren.

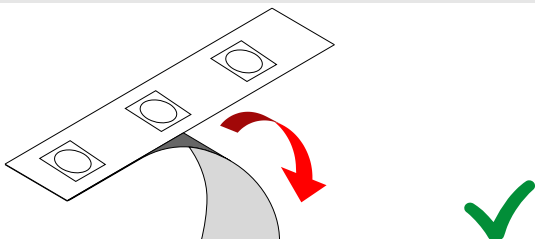
**3** Wenn Sie mehrere LED-Streifen verwenden, verbinden Sie sie untereinander.



Löten Sie nicht länger als 3 Sekunden auf einmal. Die Löttemperatur darf 350 °C nicht überschreiten.

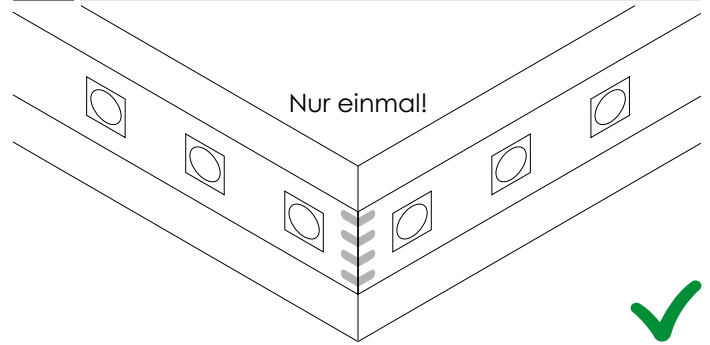
Achten Sie bei der Verbindung mehrerer LED-Streifen auf die richtige Polarität.

**4** Ziehen Sie die Schutzfolie vom LED-Streifen ab. Achten Sie darauf, die elektronischen Komponenten nicht zu beschädigen.

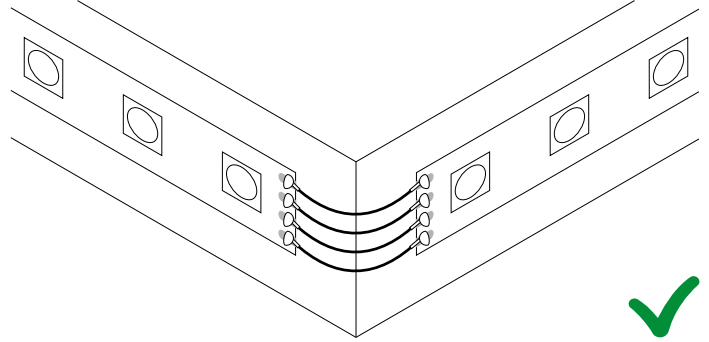


**5**

Befestigen Sie den LED-Streifen auf der Montagefläche oder am Aluminiumprofil.



Knicken Sie den LED-Streifen an der Schnittlinie, um ihn an Ecken anzubringen. Knicken Sie den LED-Streifen nur einmal!

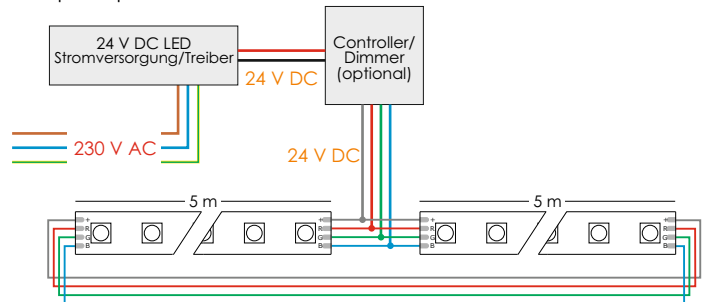


Sie können an einer Ecke auch Drähte zwischen 2 LED-Streifen anlöten.

**6**

Schließen Sie den LED-Streifen an den Controller/Treiber an. Versichern Sie sich, dass die Polarität richtig ist.

Setup Beispiel:



## 6. Fehlersuche

Änderung der Helligkeit oder Farbtemperatur der LEDs

Achten Sie darauf, dass der Streifen nicht zu lang ist. Ein Spannungsabfall kann die Helligkeit der LEDs beeinträchtigen.

Einige LEDs funktionieren nicht

Prüfen Sie, ob alle Anschlüsse korrekt vorgenommen wurden. Prüfen Sie, dass der LED-Streifen nicht scharf geknickt ist. Dadurch können sich Komponenten vom Schaltkreis lösen.

Die LEDs flackern

Prüfen Sie, dass der Treiber/die Stromversorgung kompatibel ist. Prüfen Sie, ob alle Anschlüsse korrekt vorgenommen wurden.

## 7. Wartung



### Hinweis

Verwenden Sie keine Reinigungsmittel und/oder Wasser, um dieses Produkt zu reinigen.

Dieses Produkt ist wartungsfrei.

Reinigen Sie den LED-Streifen bei Bedarf mit trockener Druckluft.

Verwenden Sie keinen Alkohol, keine Lösungsmittel, keine Reinigungsmittel und kein Wasser. Dadurch wird der LED-Streifen beschädigt.

## 8. Entsorgung



Entsorgen Sie dieses Produkt, indem Sie es an einer Sammelstelle für das Recycling von elektrischen und elektronischen Geräten abgeben. Entsorgen Sie es nicht im Haushaltsmüll.