



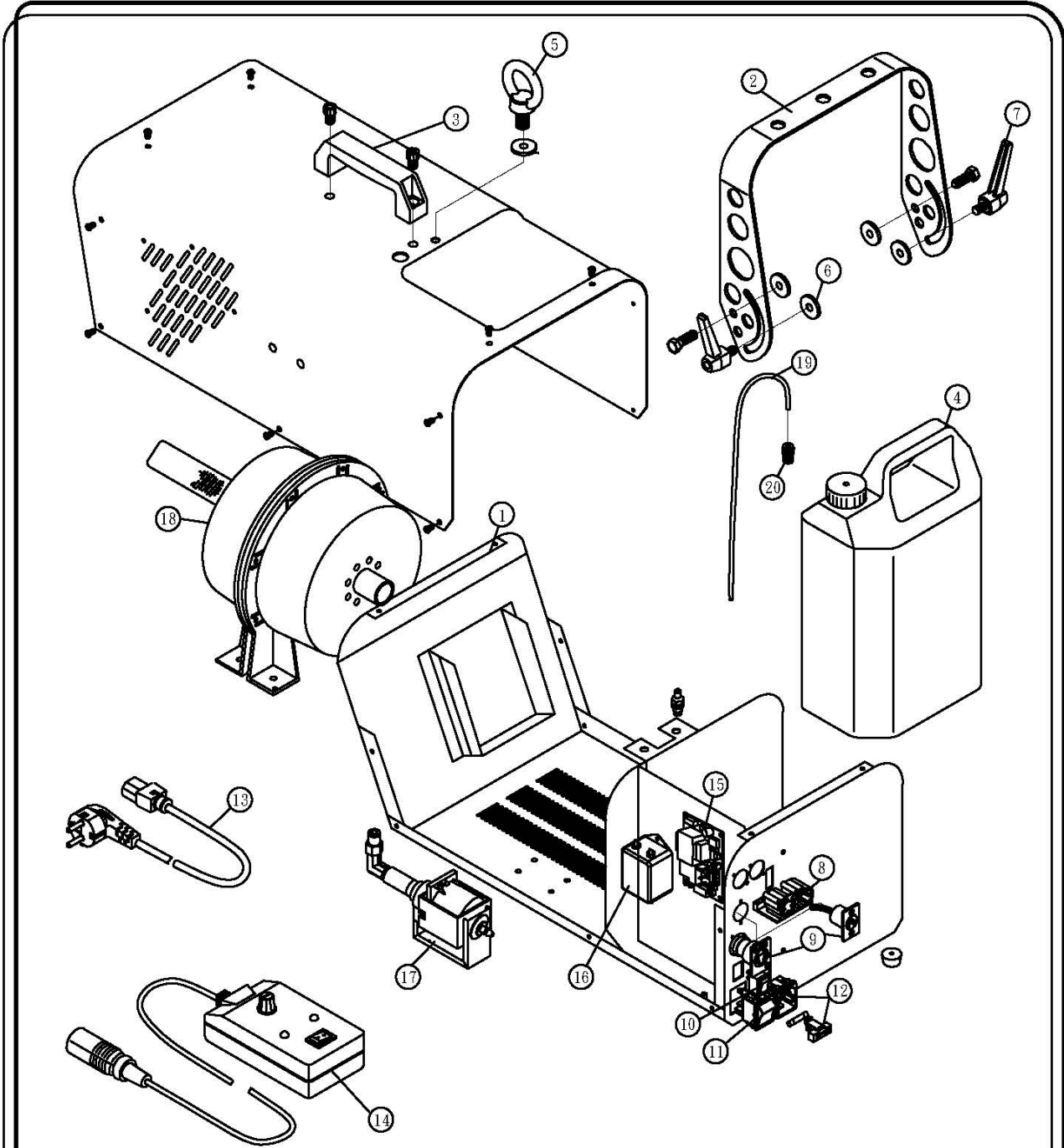
S-100X / S-200X

Snow Machine User Manual



English • Français • Deutsch •

© 2018 Antari Lighting and Effects Ltd.



S-100X, S-200X Machine

- | | |
|--|-------------------------------|
| 1. Body | 10. Air Volume Switch |
| 2. Hanging Bracket | 11. Rocker Switch / Power |
| 3. Handle | 12. Power Inlet Socket |
| 4. Tank | 13. Power Cord and Plug |
| 5. Safety Ring (M8 Screw) | 14. Remote Control |
| 6. Washer | 15. Main P.C Board |
| 7. Tightening Screw | 16. EMI-Filter(Only for 230V) |
| 8. Contro Inlet Socket
(3 Pin XLR for DMX) | 17. Pump |
| 9. Contro Inlet Socket
(4 Pin XLR for remote) | 18. Air Blower |
| | 19. PU Tube |
| | 20. Filter |

S-100X SNOW MACHINE / **S-200X** SILENT SNOW MACHINE

User Manual

Antari S-100X & S-200X Snow Machine

Introduction

Thank you for choosing an ANTARI Special Effects Machine. You now own a rugged and powerful state-of-the-art machine. Prior to use, we suggest that you carefully read all of the instructions. By following the suggestions found in this user manual, you can look forward to the reliable and satisfactory performance of your ANTARI S-100X & S-200X Silent Snow Machine.



CAUTION

DANGER OF ELECTRIC SHOCK!

Keep this device away from rain and moisture!

Never open the housing!

- ☐ Keep this device dry.
- ☐ For indoor use only. Not designed for outside use.
- ☐ Use a grounded electrical outlet only. Prior to use make sure to determine that the unit is installed at the rated voltage.
- ☐ Always unplug your ANTARI Snow Machine before filling its tank.
- ☐ Turn off or unplug when not in use.
- ☐ This machine is not water or splash proof. If moisture, water, or snow liquid gets inside the housing, immediately unplug the unit and contact a recommended service technician or your ANTARI dealer before using it again.
- ☐ There are no user-serviceable parts inside. Refer to your ANTARI dealer or other qualified service personnel.
- ☐ For adult use only. This machine must be installed out of the reach of children. Never leave the unit running unattended.
- ☐ Never aim the output nozzle directly at people or animals.
- ☐ Locate the machine in a well-ventilated area.



DANGER OF BURNING!

Never touch the device during the operation!

- ☐ Never add flammable liquids of any kind (oil, gas, perfume) to the snow liquid.
- ☐ Pay attention to all warning labels and instructions printed on the exterior of your ANTARI

S-100X & S-200X Snow Machine.

- ☐ Use only the high-quality snow liquid that your dealer recommends.
- ☐ Always make sure there is sufficient liquid in the machine's liquid tank.
- ☐ If your ANTARI machine fails to work properly, discontinue use immediately. Drain all liquid from the tank, pack the unit securely (preferably in the original packing material), and return it to your ANTARI dealer for service.

Unpacking & Inspection

Open the shipping carton and verify that all equipment necessary to operate the system has arrived intact.

If any equipment is missing contact your ANTARI dealer immediately.

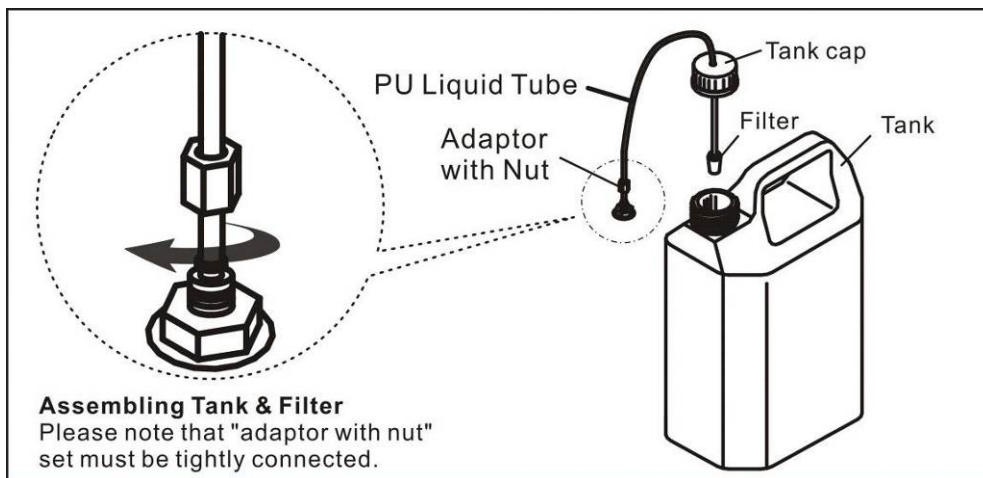
The shipping carton should contain the following items:

1. Snow machine with power cable
2. SC-2 volume remote controller
3. Fluid tank
4. Hanging bracket
5. Screw set and user manual

Before beginning your initial setup of the ANTARI S-100X & S-200X Snow Machine, make sure that there is no evident damage caused by transportation. In the event that the unit's housing or cable is damaged, do not plug it in and do not attempt to use it until after contacting your ANTARI dealer for assistance.

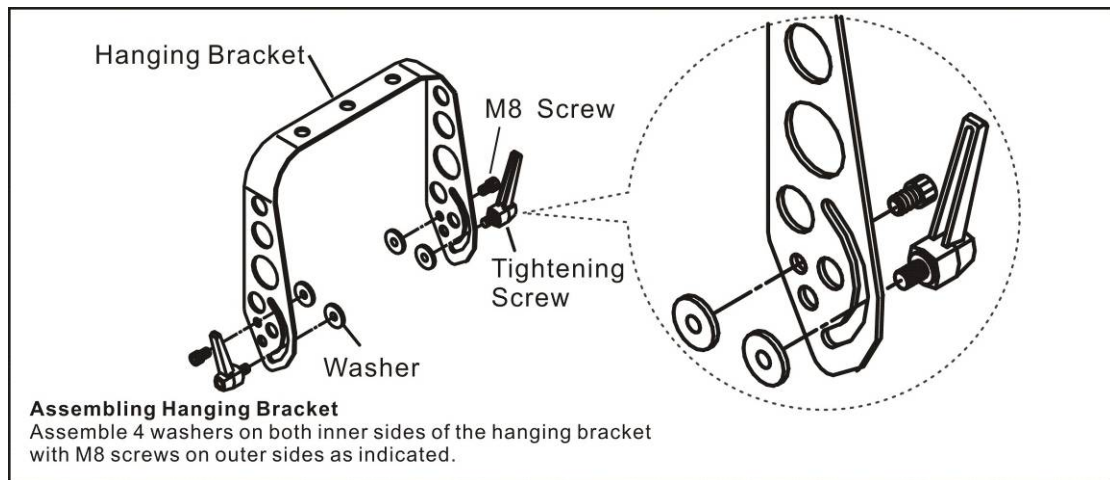
Setup

1. Remove all packing materials from shipping box. Check that all foam and plastic padding is removed.
2. Place the machine on a flat surface and follow the steps below.



3. Assemble the hanging bracket on the machine, use the M8 screws to position the hanging

bracket with the machine, the tightening screws are for adjusting the machine's angle when in the air.



4. Fill with ANTARI SL-5 Snow Liquid, ANTARI SL-5A Premium Snow Liquid or other high-quality, water-based snow liquid recommended by your dealer. Any other types of fluid can damage the unit. When filled, place cap back on liquid tank.
5. Firmly attach the 4-pin connector on the remote control cable to the proper input on the rear of the machine.

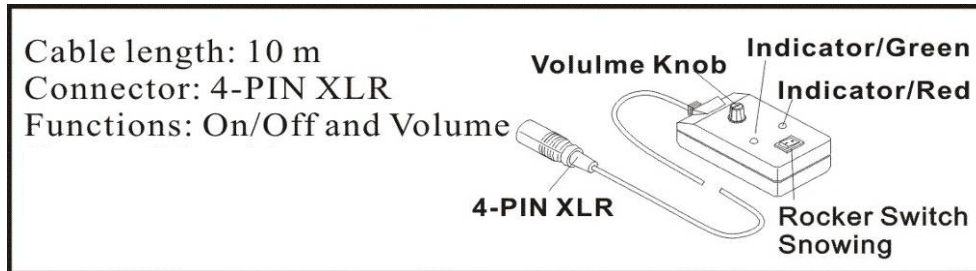
Installation Note

1. The snow machine may be installed at ground level or suspended overhead. It is best suggested to mount the machine up high. When mounting the unit overhead, please make sure that it is secured with a safety bond looped through the safety ring. Whatever installation method you choose, do not allow the unit to have more than a 15 degree angle of inclination.
2. It is important that the snow does not shoot directly at anyone's face.
3. Always monitor tank fluid level during operation. Running a snow machine without fluid can permanently damage the unit. If you experience low output, mechanical noise or no output at all, unplug immediately. Check fluid level, the external fuse, remote connection, and power from the wall. If all of the above appears to be fine, plug the unit in again. If snow does not come out after holding the remote ON/OFF button down, check the hose attached to the tank to make sure there is fluid going through the hose. If you are unable to determine the cause of the problem, do not simply continue pushing the remote button, as this may damage the unit. Return the machine to your Antari dealer.

Operation

1. Plug the power cable into a grounded electrical outlet.

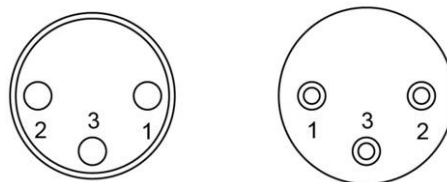
2. Turn on the machine by pressing the red power switch on the rear of the unit and make sure the red indicator that is located above the Power switch is lit.
The units can be controlled by either DMX or the SC-2 volume remote control. See the respective topics below:
3. Connect the remote control's male 4-pin plug to the machines' INPUT socket and make sure the red "POWER" indicator is lit.



4. Press ON/OFF button, the IN USE indicator lights up green and the machine is ready to operate (during this procedure, the machine's fan and motors are operating).
5. Use the adjustable knob "OUTPUT VOLUME" on the SC-2 Volume Remote controller to set an output value between 10% and 100%.

DMX Connector Pin Assignment

The machine provides a 3-pin XLR connector for DMX connection. The diagram below indicates pin assignment information.



3 Pin XLR

Pin	Function
1	Ground
2	Data-
3	Data+

DMX Control

- a) Connect the DMX cord to the DMX IN socket on the rear of the machine.
- b) Test the system by activating the snow system's selected DMX channel. When the channel value is increased the snow machine should produce snow at a steadily increasing rate. The unit is OFF when a value between 0-5 is selected. It will reach 100% output once the channel is set to 255.

DMX Protocol

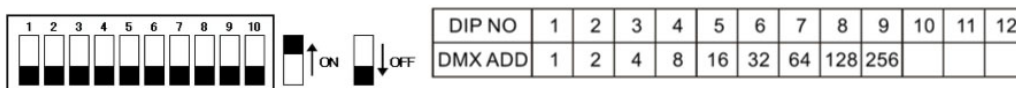
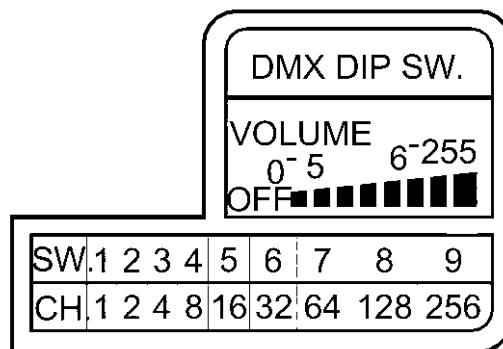
DMX VALUE	
0-5	OFF
6-255	ON

c) Addressing:

Each device occupies 1 channel. To ensure that the control signals are properly directed to each device, they require addressing. This is to be adjusted for every single device by changing the DIP switches as set out in the table below.

The starting address is defined as the first channel from which the device will respond to the controller. Please make sure that you do not have any overlapping channels in order to control each device correctly and independently from any other fixture on the DMX data link. If two, three or more devices are addressed similarly, they will work similarly.

DMX Address Setting



Dip Switch Corresponding Chart

Channel No.	1	2	4	8	16	32	64	128	256
Dip Switch	1	2	3	4	5	6	7	8	9

Example 1: Set DMX starting address to 69

Dip switch # 7 = 64 channel

Dip switch # 3 = 4 channel

Dip switch # 1 = 1 channel

Total = 64 + 4 + 1 = 69 channel

Ch	ディップ スイッチ設定				
1		19		37	
2		20		38	
3		21		39	
4		22		40	
5		23		41	
6		24		42	
7		25		43	
8		26		44	
9		27		45	
10		28		46	
11		29		47	
12		30		48	
13		31		49	
14		32		50	
15		33		51	
16		34		52	
17		35		53	
18		36		54	
					55
					56
					57
					58
					59
					60
					61
					62
					63
					64
					•
					•
					•
					128
					•
					•
					•
					256
					•
					•
					•
					512
					•
					•
					•

Maintenance

1. Do not allow the snow liquid to become contaminated. Always place the caps back on the liquid container and the snow machine liquid tank immediately after filling.
2. Before storing away after each operation, rinse the system with distilled water and let it pump for at least 1 or 2 minutes. This step helps to ensure a longer life span of the motor and the nozzle.
3. It is strongly recommended to regularly clean the dust/residue around the machines' vent holes (on both sides of the machine). Simply use a small brush, a toothbrush for example, and gently brush in the direction from top to bottom. This step helps to ensure that minimal debris will get into the machine and causes clogging.

Snow Liquid

Depending on the desired effect, use either ANTARI SL-5 Snow/Foam Liquid for normal snow or ANTARI SL-5A Snow Liquid for fast-dissipating snow.

Technical Specifications

MODEL	S-100X	S-200X
- Input voltage	US model : AC 100-120V, 50 / 60Hz 7.5A EU model : AC 220-240V, 50 / 60Hz 3.8A	US model : AC 100-120V, 50 / 60Hz 7.5A EU model : AC 220-240V, 50 / 60Hz 3.8A
- Rated power	880W	880W
- Fluid consumption	160 ml/min	140 ml/min
- Fluid tank capacity	5l (1.32gal)	5l (1.32gal)
- Compatible fluid	Antari SL Snow Foam Fluid	Antari SL Snow Foam Fluid
- Operating time	30 mins at max. output	35 mins at max. output
- Ambient temp. range	5 °C - 40 °C (41 °F-104 °F)	5 °C - 40 °C (41 °F-104 °F)
- Control	DMX512, Manual	DMX512, Manual
- DMX channels	1 channel	1 channel
- Connection	IEC (Power) XLR 3-pin (DMX)	IEC (Power) XLR 3-pin (DMX)
- Dimension	L505 W276 H310 mm (L19.88 W10.87 H12.20 inch)	L505 W276 H310 mm (L19.88 W10.87 H12.20 inch)
- Weight	11 kg (24.25 lbs)	11.5 kg (25.35 lbs)

Save these instructions.

S-100X SNOW MACHINE / **S-200X** SILENT SNOW MACHINE

Mode d'emploi

Antari S-100X & S-200X Machine Neige

Introduction

Nous vous remercions d'avoir choisi une machine à neige d'ANTARI. Vous êtes en possession d'un produit robuste et puissant. En vue d'utiliser correctement votre nouvel appareil, veuillez lire attentivement ce mode d'emploi. Si vous respectez les instructions suivantes, vous profiterez d'une performance solide et convaincante de votre machine à neige d'ANTARI pour de nombreuses années.



CAUTION

Risques d'électrocution!

Protéger de l'humidité. Jamais ouvrir le boîtier!

- ☐ Protéger de l'humidité.
- ☐ L'appareil a été conçu pour un emploi dans des locaux clos. Ne pas utiliser à l'extérieur.
- ☐ Pour tous les modèles utilisez uniquement des prises de courant à terre à 3 broches. Avant la première mise en marche, assurez-vous que l'appareil soit branché à l'alimentation correcte.
- ☐ Débranchez l'appareil avant de remplir le réservoir.
- ☐ Éteignez l'appareil ou débranchez-le du secteur, quand il est hors d'usage.
- ☐ La machine n'est pas imperméable. Si de l'humidité, du liquide ou du liquide neige devait pénétrer l'intérieur de l'appareil, débranchez immédiatement l'intérieur de l'appareil, débranchez immédiatement l'appareil et contactez un technicien ou votre revendeur d'ANTARI avant de le réutiliser.
- ☐ A l'intérieur de l'appareil, il n'y a aucune partie qui ait besoin d'être révisée. Les travaux d'entretien sont à faire effectuer par un spécialiste.
- ☐ L'appareil n'est prévu que pour un usage de personnes adultes. Installez-le hors de l'atteinte des enfants. Ne jamais faire marcher sans surveillance.
- ☐ Ne jamais braquer le bec de l'appareil directement sur des personnes.
- ☐ Installez l'appareil à un endroit bien aéré.



DANGER DEBRÛLURE!

Ne jamais toucher l'appareil durant la marche!

- ☐ Ne jamais entremêler des liquides inflammables à composants gazeux ou huileux au

liquide à neige.

- ☐ Veuillez suivre toute instruction de sécurité appliquée sur le boîtier de votre Machine à Neige d'ANTARI.
- ☐ Employez uniquement des liquides à neige de haute qualité à base d'eau recommandés par votre revendeur.
- ☐ Faites attention qu'il y ait toujours suffisamment de liquide à neige au réservoir.
- ☐ Si votre machine à neige ne devait plus travailler correctement, éteignez immédiatement. Videz complètement le réservoir, emballez soigneusement l'appareil (au mieux dans son emballage d'origine) et envoyez-le à votre revendeur d'ANTARI.

Déballage & Inspection

Ouvrez le carton extérieur et assurez-vous que toutes les pièces n'aient subi aucun dommage durant leur transport. Assurez-vous que le carton d'expédition contient les articles suivants :

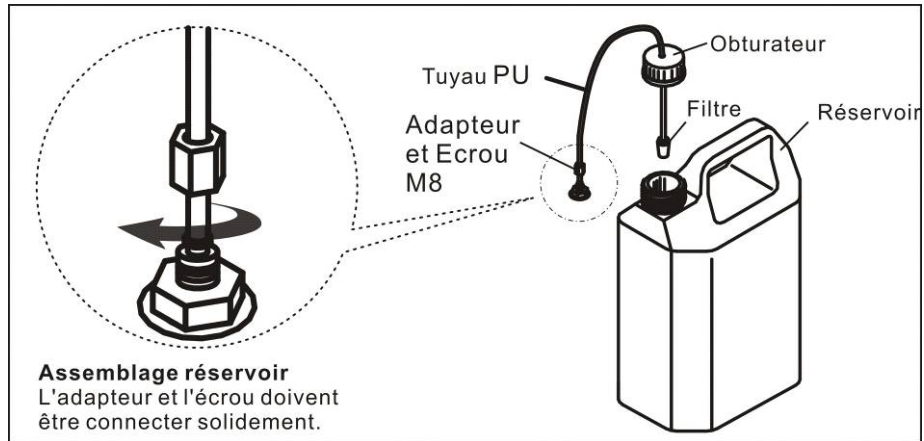
1. Machine à neige avec câble d'alimentation
2. SC-2 Télécommande
3. Réservoir de liquide
4. Lyre de fixation
5. Set de vis et mode d'emploi

En cas de livraison endommagée ou incomplète, toujours contactez immédiatement votre revendeur ANTARI.

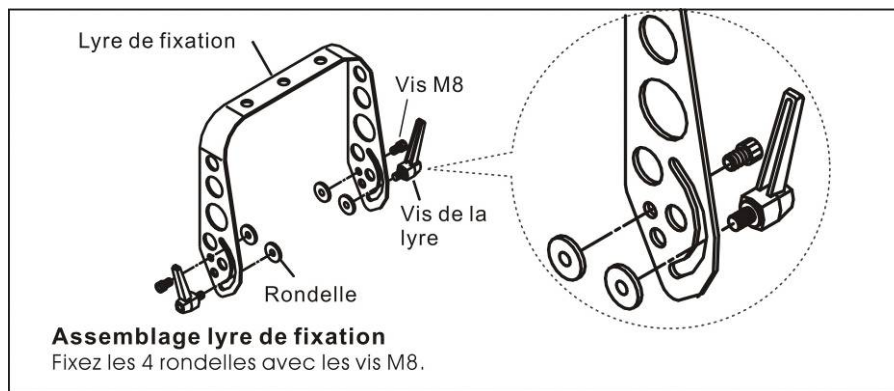
Avant de mettre votre machine à neige en service assurez-vous qu'elle n'ait subi aucun dommage évident pendant le transport. Dans le cas où le boîtier ou le câble de l'appareil seraient endommagés, ne branchez pas l'appareil et n'essayez pas de l'utiliser sans avoir obtenu l'assistance de votre revendeur Antari.

Installation

1. Enlevez tout matériau d'emballage. Assurez-vous d'avoir enlevé toute la mousse et le rembourrage en plastique, surtout au bec de sortie de la machine.
2. Placez la machine à neige sur une surface plane et assemblez le réservoir comme indiqué ci-dessous :



3. Assemblez la lyre de fixation avec les vis M8.



4. Remplissez le réservoir de liquide à neige ANTARI ou d'un autre liquide à neige de haute qualité à base d'eau. Refermez le réservoir.
5. Connectez le câble de la télécommande à la prise douille d'entrée au dos de la machine.

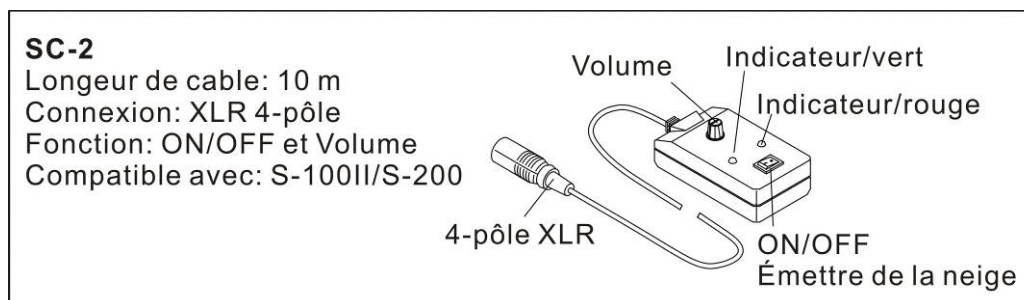
Installation

1. Votre machine à neige peut être placée soit au sol, soit au plafond à l'aide d'une ceinture de fixation. Si l'appareil doit être suspendu au-dessus de personnes, il doit être en plus assuré (p. ex avec une corde de sécurité). L'œillet de sécurité se trouve en haut de l'appareil. Quelle que soit la méthode d'installation que vous choisissiez, respectez que l'angle d'inclinaison ne soit pas supérieure à 15 degrés.
2. Lors d'une installation au plafond, faites attention que la neige ne se projette pas directement en direction de visages de personnes.
3. Observez toujours le niveau de liquide à neige au réservoir. Un emploi sans liquide à neige peut endommager la machine. Si vous apercevez un débit trop faible, un bruit de la pompe ou la manque totale de débit, débranchez immédiatement votre machine. Vérifiez le niveau de liquide, le fusible externe, la connexion à la télécommande et l'alimentation au secteur. Si tout apparaît être correct, branchez de nouveau. S'il n'y a aucune production de neige après que vous avez pressé le bouton sur la télécommande pendant

30 secondes, vérifiez si le liquide passe par le disperser qui est attaché au réservoir. Si vous n'arrivez pas à déterminer la cause du problème, ne continuez pas à appuyer le bouton de la télécommande. Cela pourrait endommager votre machine. Envoyez la machine à retour à votre revendeur d'ANTARI.

Maniement

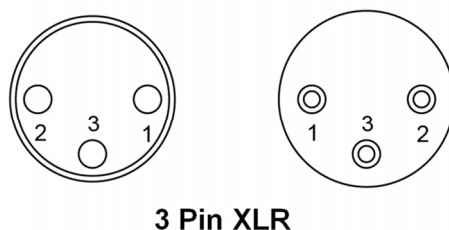
1. Branchez la fiche d'alimentation de la machine à neige dans une prise de courant avec terre.
2. Mettez le commutateur d'alimentation à l'arrière de l'appareil à "ON". Assurez-vous que la lampe témoin rouge s'allume.
Vous pouvez commander le S-100/S-200 via votre contrôleur DMX ou la télécommande SC-2 comme indiqué ci-dessous:
3. Connectez le câble avec fiche à 4 pôles de la télécommande dans la douille d'entrée. Assurez-vous que la lampe témoin rouge s'allume.



4. Pressez le bouton ON/OFF sur la télécommande, le indicateur vert s'allume et l'appareil est prêt à l'usage.
5. Utilisez le potentiomètre VOLUME sur la télécommande SC-2 pour régler le volume du débit de neige entre 10 % et 100 %.
- 6.

Configuration de la connexion DMX

La machine possède fiches XLR 3 pôles pour connecter un contrôleur DMX. Le graphique ci-dessous montre la configuration des fiches.



Contact	Fonction
1	Masse
2	Signal-
3	Signal+

Contrôle par DMX-512

- a) Connectez le câble DMX dans la douille DMX IN ou dos de l'appareil.
- b) Vous pouvez commander l'appareil via votre contrôleur DMX. L'appareil occupe 1 canal de contrôle en ce qui concerne le débit de neige. Entre les valeurs 0 et 5 la machine est en arrêt. Le débit augmente avec une valeur croissante. Avec la valeur 255, la machine fonctionne avec un débit maximal.

Protocole DMX

Valeur	Fonction
0-5	Arrêt
6-255	Marche

- c) Adressage :

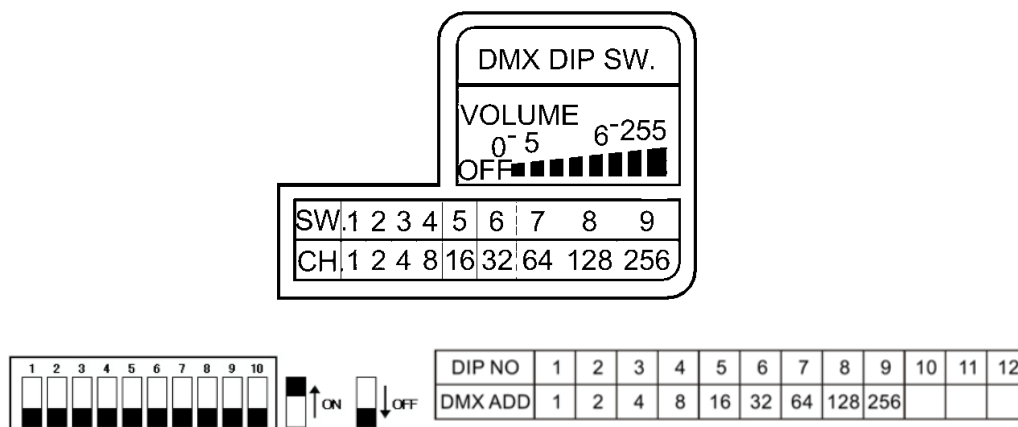
Pour que les signaux de commande s'adressent correctement à chaque appareil, les appareils doivent être codés.

Le codage doit être effectué séparément sur chaque appareil : réglez les mini rupteurs selon le relevé ci-contre.

L'adresse initiale est le premier canal à partir l'appareil répond au contrôleur DMX.

Assurez-vous qu'il n'y ait pas de canaux entrelacés pour assurer un contrôle correct et indépendant d'autres appareils DMX. Lorsque deux appareils ou plus sont codés à la même adresse initiale, ils fonctionnent en synchronisation.

RÉGLAGE DE L'ADRESSE DMX



Occupation des interrupteurs DIP

Canal no.	1	2	4	8	16	32	64	128	256
Interrupteur DIP no.	1	2	3	4	5	6	7	8	9

Exemple l'adresse DMX 69 :

Interrupteur DIP # 7 = 64 canal

Interrupteur DIP # 3 = 4 canal

Interrupteur DIP # 1 = 1 canal

Total = 64 + 4 + 1 = 69 canal

Ch	ディップ スイッチ設定						
1		19		37		55	
2		20		38		56	
3		21		39		57	
4		22		40		58	
5		23		41		59	
6		24		42		60	
7		25		43		61	
8		26		44		62	
9		27		45		63	
10		28		46		64	
11		29		47			•
12		30		48		128	
13		31		49			•
14		32		50		256	
15		33		51			•
16		34		52		512	
17		35		53			•
18		36		54			•

Entretien

1. Faites toujours attention de ne pas polluer le liquide à neige. Après avoir rempli de liquide à neige, refermez toujours immédiatement les couvercles du bidon de liquide et du réservoir de la machine.
2. Utiliser l'eau distillée pour purger votre machine à neige avant de l'entreposage.
3. La tuyère de l'appareil doit être nettoyée régulièrement.

Liquide

Selon l'effet que vous désirez obtenir, vous pouvez choisir entre deux sortes de liquide à neige. Le liquide à neige ANTARI SL-5 produit de la neige normale et le liquide à neige ANTARI SL-5A produit de la neige qui se dissipe rapidement.

Caractéristiques Techniques

Modèle	S-100X	S-200X
Alimentation	US model : AC 100-120V, 50 / 60Hz 7.5A EU model : AC 220-240V, 50 / 60Hz 3.8A	US model : AC 100-120V, 50 / 60Hz 7.5A EU model : AC 220-240V, 50 / 60Hz 3.8A
Puissance de rendement	880W	880W
Consommation de liquide	160 ml/min	140 ml/min
Contenu du réservoir	5l (1.32gal)	5l (1.32gal)
Liquide compatible	Antari SL Snow Foam Fluid	Antari SL Snow Foam Fluid
Durée maximale d'utilisation	30 min à débit maximal	35 min à débit maximal
Température ambiante	5 °C - 40 °C (41 °F-104 °F)	5 °C - 40 °C (41 °F-104 °F)
Contrôle	DMX, manuellement	DMX, manuellement
Canaux DMX	1 canal	1 canal
Connexion	CEI (alimentation) XLR 3 pôles (DMX)	CEI (alimentation) XLR 3 pôles (DMX)
Dimensions	L505 I276 H310 mm (L19.88 I10.87 H12.20 inch)	L505 I276 H310 mm (L19.88 I10.87 H12.20 inch)
Poids	11 kg (24.25 lbs)	11.5 kg (25.35 lbs)

Gardez ces instructions.

S-100X SNOW MACHINE / **S-200X** SILENT SNOW MACHINE

Bedienungsanleitung Antari S-100X & S-200X Schneemaschine

Einführung

Vielen Dank, dass Sie sich für eine ANTARI Schneemaschine entschieden haben. Sie sind nun im Besitz eines robusten und leistungsstarken Geräts, ausgestattet mit modernster Technik. Vor Benutzung des Geräts bitte unbedingt diese Bedienungsanleitung sorgfältig lesen. Wenn Sie die Hinweise in dieser Bedienungsanleitung beachten, können Sie sich in den nächsten Jahren auf eine zuverlässige und überzeugende Leistung Ihrer ANTARI Schneegeräts freuen.



STROMSCHLAGGEFAHR!
Gerät vor Feuchtigkeit und Nässe schützen!
Niemals das Gerät öffnen!

- ☐ Vor Nässe schützen.
- ☐ Nur innerhalb geschlossener Räume betreiben. Nicht für den Betrieb im Freien geeignet.
- ☐ Verwenden Sie bitte ausschließlich 3-adrige, geerdete Steckdosen. Vor Inbetriebnahme darauf achten, dass das Gerät an die richtige Spannung angeschlossen wird.
- ☐ Vor Befüllen des Tanks ist Ihre ANTARI Schneemaschine immer vom Netz zu trennen.
- ☐ Schalten Sie das Gerät bei Nichtgebrauch ab, oder trennen Sie es vom Netz.
- ☐ Dieses Gerät ist nicht wasserdicht und nicht spritzwassergeschützt. Wenn Feuchtigkeit, Wasser oder Schneeflüssigkeit in das Gehäuse eingedrungen ist, trennen Sie das Gerät bitte sofort vom Netz und setzen Sie sich mit einem Servicetechniker oder mit Ihrem ANTARI-Händler in Verbindung, bevor Sie es wieder in Betrieb setzen.
- ☐ Keine zu wartenden Teile im Geräteinnern. Wartungsarbeiten sind nur von Ihrem Antari-Händler oder qualifizierten Servicetechnikern durchzuführen. Nur zur Bedienung durch Erwachsene bestimmt. Die Schneemaschine muss außerhalb der Reichweite von Kindern angebracht sein. Betreiben Sie das Gerät niemals unbeaufsichtigt.
- ☐ Richten Sie die Austrittsdüse niemals direkt auf Personen.
- ☐ Installieren Sie die Schneemaschine an einem gut belüfteten Ort.



VERBRENNUNGSGEFAHR!
Gerät niemals während des Betriebs berühren!

- ☐ Mischen Sie niemals entzündliche Flüssigkeiten jeglicher Art (Öl, Gas, Duftstoffe) unter die

Schneeflüssigkeit.

- ☐ Bitte beachten Sie alle Warnetiketten und Warnhinweise, die außen auf Ihrer ANTARI Schneemaschine angebracht sind.
- ☐ Verwenden Sie ausschließlich die hochwertigen, von Ihrem Händler empfohlenen Schneefluids.
- ☐ Achten Sie unbedingt darauf, dass sich immer eine ausreichende Menge Fluid im Tank befindet. Der Betrieb ohne Fluid führt zu Pumpenschäden.
- ☐ Falls, dass Ihre ANTARI Schneemaschine nicht ordnungsgemäß funktioniert, setzen Sie es bitte sofort außer Betrieb. Lassen Sie die gesamte Schneeflüssigkeit aus dem Behälter ablaufen, verpacken Sie die Einheit sicher (vorzugsweise in der Originalverpackung), und senden Sie sie zur Reparatur an Ihren ANTARI-Händler zurück.

Auspacken und Überprüfen des Geräts

Öffnen Sie den Versandkarton und prüfen Sie, ob alle Ausrüstungsteile zum Betrieb des Systems intakt angekommen sind. Wenn Ausrüstungsteile fehlen sollten, nehmen Sie bitte sofort mit Ihrem ANTARI-Händler Kontakt auf.

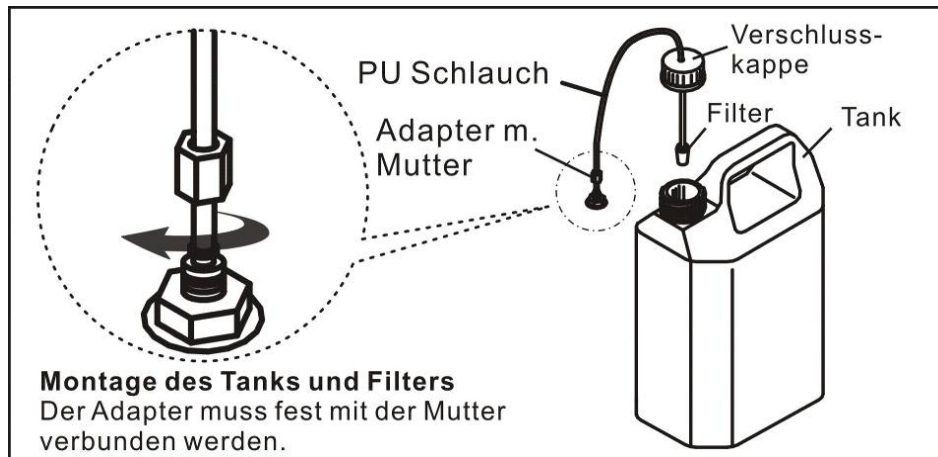
Der Versandkarton sollte Folgendes enthalten:

1. Schneemaschine mit Netzkabel
2. SC-2 Fernbedienung
3. Fluid-Tank
4. Hängebügel
5. Schraubenset und Bedienungsanleitung

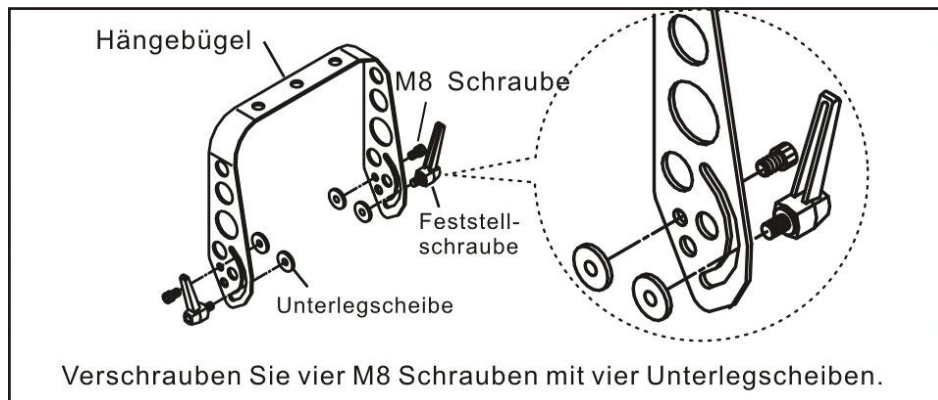
Vor der Inbetriebnahme Ihres ANTARI Geräts stellen Sie bitte sicher, dass kein offensichtlicher Transportschaden vorliegt. Sind Gehäuse oder Kabel beschädigt, schließen Sie das Gerät nicht an und versuchen Sie nicht, es in Betrieb zu nehmen, ohne vorher mit Ihrem ANTARI-Händler Rücksprache gehalten zu haben.

Inbetriebnahme

1. Entfernen Sie alle Verpackungsmaterialien vom Versandkarton. Stellen Sie sicher, dass das Schaum- und Füllmaterial insbesondere im Düsenbereich vollständig entfernt ist.
2. Installieren Sie das Gerät auf einer ebenen Oberfläche und befolgen Sie folgende Montageanleitung:



3. Befestigen Sie den Hängebügel mittels der M8-Schrauben am Gerät. Mit den Feststellschrauben bestimmen Sie den Neigungswinkel des Geräts.



4. Füllen Sie den Behälter mit ANTARI Schneeflüssigkeit oder einer anderen, vom Händler empfohlenen, hochwertigen Schneeflüssigkeit auf Wasserbasis. Alle anderen Fluidarten können Beschädigungen am Gerät zur Folge haben. Nach dem Befüllen verschließen Sie den Tank bitte wieder mit dem Deckel.
5. Stecken Sie den vierpoligen Stecker des Fernbedienungskabels fest in die Eingangsbuchse auf der Rückseite des Geräts ein.

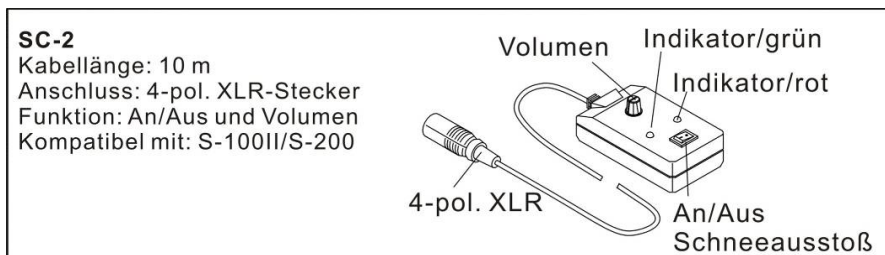
Hinweise zur Installation

1. Ihr ANTARI Schneegerät kann auf Bodenniveau oder über Kopfhöhe installiert werden. Bei Überkopfmontage muss es zusätzlich gesichert werden (z. B. durch ein Fangseil). Eine entsprechende Öse befindet sich am Gerät. Unabhängig davon, für welche Anbringungsmethode Sie sich entscheiden, darf ein Neigungswinkel von 15° nicht überschritten werden.
2. Der Schnee darf nicht direkt in das Gesicht von Personen schießen.
3. Überwachen Sie während des Betriebs immer das Flüssigkeitsniveau des Behälters. Wenn das Gerät ohne Flüssigkeit betrieben wird, kann es stark beschädigt werden. Wenn Sie während des Betriebs bemerken, dass das Gerät nur wenig Ausstoß produziert, ein

mechanisches Geräusch von sich gibt oder das Ausströmen von Schnee vollständig aufhört, trennen Sie das Gerät bitte sofort vom Netz. Prüfen Sie dann das Flüssigkeitsniveau, die externe Sicherung, die Verbindung mit der Fernbedienung und die Netzsteckdose. Wenn alle o. g. Punkte in Ordnung zu sein scheinen, stecken Sie den Netzstecker des Gerätes wieder in die Netzsteckdose. Wenn das Schneegerät nach dem Drücken der Taste auf der Fernbedienung für eine Zeitdauer von 30 Sekunden keinen Schnee ausstößt, prüfen Sie den am Behälter angeschlossenen Schlauch, um sicherzustellen, ob Flüssigkeit hindurch geht. Wenn Sie die Ursache des Problems nicht feststellen können, drücken Sie nicht einfach weiter die Taste auf der Fernbedienung, da dies das Gerät beschädigen kann. Senden Sie das Gerät an Ihren ANTARI-Händler zurück.

Bedienung

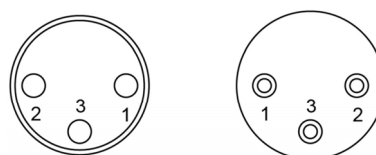
1. Stecken Sie den Netzstecker des Geräts in eine geerdete Steckdose ein.
2. Schalten Sie den Netzschalter auf der Rückseite des Geräts auf "ON". Die Betriebsanzeige über dem Netzschalter leuchtet rot auf. Die Geräte können entweder DMX-gesteuert oder über die Fernbedienung SC-2 bedient werden.
3. Stecken Sie den vierpoligen Stecker des Fernbedienungskabels fest in die Eingangsbuchse auf der Rückseite des Geräts ein. Die Betriebsanzeige leuchtet rot auf.



4. Drücken Sie die Taste An/Aus. Der Indikator IN USE leuchtet grün auf und das Gerät ist betriebsbereit (Lüfter und Motor laufen jetzt).
5. Stellen Sie mit dem Regler "OUTPUT VOLUME" die Ausstoßmenge zwischen 10% und 100% ein.

Belegung der DMX-Anschlüsse

Die Maschine verfügt über 3-polige XLR-Anschlüsse für den Anschluss an einen DMX-Controller. Die nachfolgende Grafik zeigt die Belegung der Buchsen.



3 Pin XLR

Kontakt	Funktion
1	Masse
2	Signal-
3	Signal+

DMX-gesteuerter Betrieb

Verbinden Sie die DMX-Leitung mit der Buchse DMX IN am Gerät.

- b) Über Ihren DMX-Controller können Sie das Gerät steuern. Die Antari Schneemaschine belegt einen Steuerkanal, mit dem sich das Gerät an- und ausschalten lässt. Zwischen den Werten 0 und 5 ist das Gerät aus. Zwischen den Werten 6 und 255 wird der Ausstoß reguliert. Bei dem Wert 255 läuft das Gerät bei maximalem Ausstoß.

DMX-Protokoll

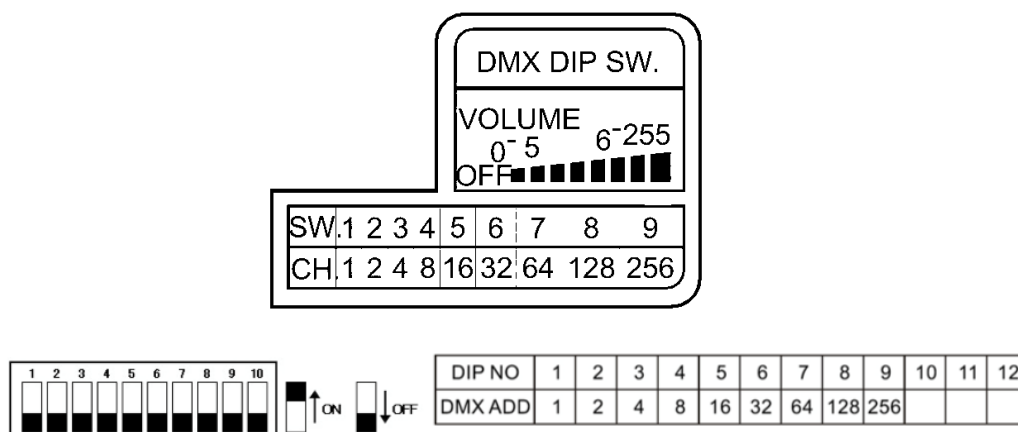
DMX Wert	Eigenschaft
0-5	AUS
6-255	AN

- c) Adressierung des Geräts:

Jedes Gerät belegt 1 Steuerkanal. Damit die Steuersignale richtig an jedes Gerät adressiert werden, müssen sie kodiert werden. Die Kodierung muss an jeder Maschine einzeln durchgeführt werden, indem Sie die DIP-Schalter entsprechend untenstehender Tabelle einstellen.

Bitte vergewissern Sie sich, dass sich die Steuerkanäle nicht mit anderen Geräten überlappen, damit die Geräte korrekt und unabhängig von anderen Geräten in der DMX-Verbindung funktionieren. Werden mehrere Geräte auf eine Adresse definiert, arbeiten sie synchron.

DMX-Adresse einstellen



Belegung der DIP-Schalter

Kanal Nr.	1	2	4	8	16	32	64	128	256
DIP-Schalter	1	2	3	4	5	6	7	8	9

Beispiel für DMX-Startadresse 69

DIP-Schalter # 7 = 64 Kanal DIP-Schalter # 3 = 4 Kanal

DIP-Schalter # 1 = 1 Kanal Total = 64 + 4 + 1 = 69 Kanal

Ch	ディップ スイッチ設定									
1		19		37		55				
2		20		38		56				
3		21		39		57				
4		22		40		58				
5		23		41		59				
6		24		42		60				
7		25		43		61				
8		26		44		62				
9		27		45		63				
10		28		46		64				
11		29		47			•			
12		30		48		128				
13		31		49			•			
14		32		50		256				
15		33		51			•			
16		34		52		512				
17		35		53			•			
18		36		54			•			

Wartung

1. Die Schneeflüssigkeit darf nicht verunreinigt werden. Verschließen Sie daher den Schneeflüssigkeitsbehälter und den Flüssigkeitsbehälter der Schneemaschine immer

sofort nach dem Nachfüllen mit dem Deckel.

2. Vor längerer Betriebspause System unbedingt mit klarem Wasser spülen. Dadurch verlängert sich die Lebensdauer des Motors.
3. Befreien Sie die Düsen der Schneemaschine regelmäßig von Fluidrückständen.

Schneeflüssigkeit

Je nach gewünschtem Effekt können Sie entweder die ANTARI SL-5 Schneeflüssigkeit für normal auflösenden Schnee oder die ANTARI SL-5A Schneeflüssigkeit für schnell auflösenden Schnee verwenden.

Technische Daten

MODELL	S-100X	S-200X
Spannungsversorgung	US model :	US model :
	AC 100-120V, 50 / 60Hz 7,5A	AC 100-120V, 50 / 60Hz 7,5A
	EU model :	EU model :
	AC 220-240V, 50 / 60Hz 3,8A	AC 220-240V, 50 / 60Hz 3,8A
Gesamtanschlusswert	880W	880W
Fluidverbrauch	160 ml/min	140 ml/min
Tankinhalt	5l (1,32gal)	5l (1,32gal)
Kompatible Schneeflüssigkeit	Antari SL Snow Foam Flüssigkeit	Antari SL Snow Foam Flüssigkeit
Betriebszeit	30 min bei max. Ausstoß	35 min bei max. Ausstoß
Umgebungstemperaturbereich	5 °C - 40 °C (41 °F-104 °F)	5 °C - 40 °C (41 °F-104 °F)
Steuerung	DMX512, manuell	DMX512, manuell
DMX-Kanäle	1 Kanal	1 Kanal
Anschluss	IEC (Stromversorgung)	IEC (Stromversorgung)
	XLR 3-pol (DMX)	XLR 3-pol (DMX)
Maße	L505 B276 H310 mm	L505 B276 H310 mm
	(L19,88 B10,87 H12,20 inch)	(L19,88 B10,87 H12,20 inch)
Gewicht	11 kg (24,25 lbs)	11,5 kg (25,35 lbs)

Bewahren Sie diese Anleitung gut auf.