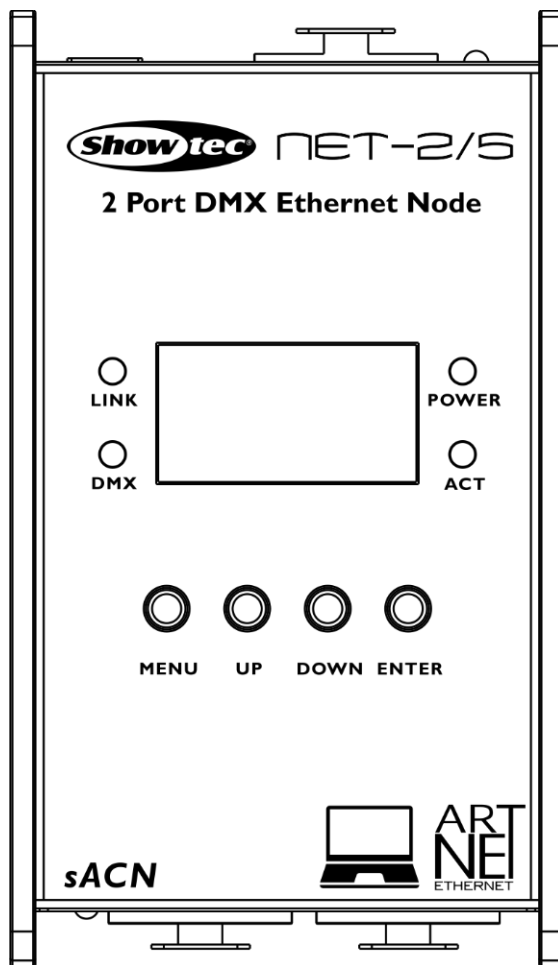




MANUALE



ITALIANO

# Net-2/5 Pocket V1

Codice prodotto: 50808

**Sommario**

**Avvertenza** .....2  
 Istruzioni di sicurezza .....2  
 Specifiche di funzionamento .....4  
 Collegamento alla corrente.....4  
 Procedura di reso .....5  
 Reclami .....5

**Descrizione del dispositivo** .....6  
 Vista dall'alto .....6  
 Vista anteriore .....7  
 Vista posteriore.....7

**Installazione** .....7

**Configurazione e funzionamento** .....8  
 Configurazione .....8  
 Configurazione di Net-2/5 Pocket con computer portatile/fisso .....8  
 Configurazione di Net-2/5 Pocket con il controller luci .....9  
 Collegamento a una rete .....10  
 Impostazioni Art-Net .....10  
 Impostazioni sACN.....10  
 Come realizzare un cavo dati.....10  
 Collegamento dei dispositivi .....11  
 Cablaggio dati.....11  
 Funzionamento.....12  
 Pannello di controllo .....12  
 Menu di Stato .....13  
 Panoramica del Menu principale .....14  
 Menu principale Opzioni .....15  
 1. Rinomina.....15  
 2. Modalità IP .....15  
 3. Imposta maschera di rete .....16  
 4. Imposta porta DMX .....17  
 5. Imposta Display .....18  
 6. Imposta predefinito.....18  
 7. Versione Firmware .....18  
 Configurazione delle impostazioni tramite il browser web.....19  
 Modifica della password.....20  
 Aggiornamento del firmware.....20

**Manutenzione** .....20

**Guida alla risoluzione dei problemi**.....21

**Specifiche tecniche del prodotto** .....22

## Avvertenza



**Per la vostra sicurezza vi invitiamo a leggere con attenzione il presente manuale prima di iniziare le operazioni di configurazione!**

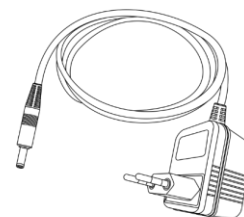
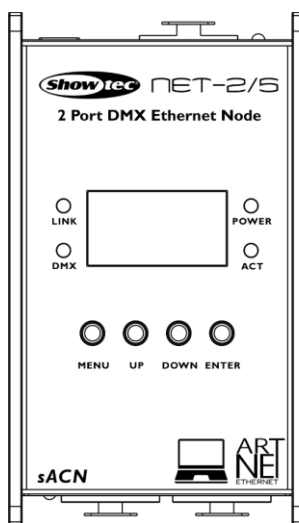


### Istruzioni per il disimballaggio

Al momento della ricezione del prodotto, aprire con delicatezza la confezione e verificarne i contenuti al fine di accertarsi che tutte le componenti siano presenti e che siano state ricevute in buone condizioni. Nel caso in cui alcune componenti risultino danneggiate in seguito al trasporto o ancora nel caso in cui la confezione riporti segni di trattamento non corretto invitiamo a comunicarlo immediatamente al rivenditore e a conservare i materiali dell'imballaggio. Mettere da parte lo scatolone e i materiali dell'imballaggio. Nel caso in cui un dispositivo debba essere reso alla fabbrica, è importante che lo stesso venga restituito nella propria confezione e con l'imballaggio originale.

### La confezione contiene:

- Showtec Net-2/5 Pocket
- Alimentatore di corrente CA
- Manuale utente



**ATTENZIONE!**  
**Tenere questo dispositivo lontano da pioggia e umidità!**  
**Scollegare il cavo di alimentazione prima di aprire l'alloggiamento!**



### Istruzioni di sicurezza

Ogni persona coinvolta nel processo di installazione, funzionamento e manutenzione del dispositivo deve:

- essere qualificata
- attenersi alle istruzioni del presente manuale



**ATTENZIONE! Prestare attenzione in fase di utilizzo.**  
**Le tensioni pericolose possono provocare pericolose scosse elettriche quando vengono toccati i cavi!**



Prima di avviare la configurazione iniziale, verificare che non vi siano danni causati dal trasporto. Qualora si siano verificati danni in fase di trasporto, rivolgersi al rivenditore e non usare il dispositivo.

Al fine di mantenere condizioni perfette e di garantire un funzionamento sicuro, l'utente dovrà assolutamente attenersi alle istruzioni di sicurezza e agli avvertimenti indicati nel presente manuale.

Ci teniamo a sottolineare che i danni causati dalle modifiche apportate manualmente al dispositivo non sono coperti dalla garanzia.

Questo dispositivo non contiene componenti riutilizzabili dall'utente. Per gli interventi di manutenzione invitiamo a rivolgersi unicamente a personale qualificato.

### **IMPORTANTE:**

Il produttore non accetterà alcuna responsabilità per eventuali danni causati dalla mancata osservanza del presente manuale o da modifiche non autorizzate apportate al dispositivo.

- Evitare che il cavo di alimentazione entri in contatto con altri cavi! Maneggiare il cavo di alimentazione e tutti i cavi di corrente prestando particolare attenzione!
- Non rimuovere mai etichette informative o etichette di avvertenza dall'unità.
- Non lasciare mai i cavi allentati.
- Non collegare questo dispositivo a un pacco dimmer.
- Non accendere e spegnere il dispositivo in rapida sequenza; ciò potrebbe ridurne la durata di vita.
- Mentre il dispositivo è in funzione, non toccare l'alloggiamento a mani nude. Lasciar raffreddare il dispositivo per almeno 5 minuti prima di spostarlo.
- Non scuotere il dispositivo. Evitare di esercitare una pressione elevata in fase di installazione o utilizzo del dispositivo.
- Servirsi del dispositivo unicamente in spazi chiusi, per evitare che entri in contatto con acqua o altri liquidi.
- Servirsi del faro unicamente dopo aver verificato che l'alloggiamento sia saldamente chiuso e che tutte le viti siano serrate correttamente.
- Usare il dispositivo solo dopo aver acquisito familiarità con le sue funzioni.
- Evitare le fiamme e non posizionare il dispositivo vicino a liquidi o gas infiammabili.
- Tenere sempre chiuso l'alloggiamento in fase di funzionamento.
- Lasciare sempre uno spazio libero di almeno 50 cm intorno all'unità al fine di garantirne la corretta ventilazione.
- Scollegare sempre la spina dalla presa di corrente quando il dispositivo non è in uso o prima di procedere alle operazioni di pulizia! Afferrare il cavo di alimentazione solo dalla presa. Non estrarre mai la spina tirando il cavo di alimentazione.
- Verificare che il dispositivo non sia esposto a calore estremo, umidità o polvere.
- Verificare che la tensione disponibile non sia superiore a quella indicata sul pannello posteriore.
- Verificare che il cavo di alimentazione non venga mai strozzato o danneggiato. Verificare, a cadenze periodiche, il dispositivo e il cavo di alimentazione.
- Nel caso in cui il dispositivo cada o venga urtato, scollegare immediatamente l'alimentazione. Rivolgersi a un tecnico qualificato per richiedere un'ispezione di sicurezza prima di continuare a usare il dispositivo.
- Nel caso in cui il dispositivo sia stato esposto a grandi fluttuazioni di temperatura (ad esempio dopo il trasporto), attendere prima di accenderlo. L'aumento dell'acqua di condensa potrebbe danneggiare il dispositivo. Lasciare spento il dispositivo fino a che non raggiunge la temperatura ambiente.
- Nel caso in cui il dispositivo Showtec non funzioni correttamente, smettere immediatamente di usarlo. Imballare l'unità in modo sicuro (di preferenza con l'imballaggio originale), e farla pervenire al proprio rivenditore Showtec per un intervento di assistenza.
- Il dispositivo va usato unicamente da persone adulte. Il dispositivo deve essere installato fuori dalla portata dei bambini. Non lasciare mai l'unità in funzione senza che la stessa sia sorvegliata.
- L'utente è responsabile del corretto posizionamento e utilizzo del dispositivo Net-2/5 Pocket. Il produttore non accetterà alcuna responsabilità per danni causati da un cattivo uso o da un'installazione scorretta del dispositivo.
- Le riparazioni, l'assistenza e i collegamenti elettrici sono operazioni che vanno eseguite unicamente da un tecnico qualificato.
- **GARANZIA:** un anno dalla data d'acquisto.

**Specifiche di funzionamento**

- Questo dispositivo non è stato progettato per un uso permanente. Delle regolari pause di funzionamento contribuiranno a garantire una lunga durata di vita del dispositivo senza difetti.
- La temperatura ambiente massima  $t_a = 40^{\circ}\text{C}$  non deve mai essere superata.
- Per eliminare l'usura e migliorare la durata di vita del dispositivo, nei periodi di non utilizzo consigliamo di scollegare completamente dalla sorgente di alimentazione tramite interruttore, oppure di togliere la spina.
- L'umidità relativa non deve superare il 50% con una temperatura ambiente di  $40^{\circ}\text{C}$ .
- Nel caso in cui il dispositivo venga usato in altri modi rispetto a quelli descritti nel presente manuale, potrebbe subire danni invalidando così la garanzia.
- Qualsiasi altro uso potrebbe portare a pericoli quali ad esempio cortocircuiti, ustioni, scosse elettriche, incidenti, ecc.

*Rischiare di mettere in pericolo la vostra sicurezza e quella di altre persone!*

*Un'errata installazione potrebbe provocare gravi danni a persone e oggetti!*

**Collegamento alla corrente**

Collegare il dispositivo alla presa di corrente servendosi dell'alimentatore fornito in dotazione CA. Prestare sempre attenzione e verificare che il cavo del colore giusto sia collegato al posto giusto.

<b>Internazionale</b>	<b>Cavo UE</b>	<b>Cavo Regno Unito</b>	<b>Cavo USA</b>	<b>Terminale</b>
L	MARRONE	ROSSO	GIALLO/RAME	FASE
N	BLU	NERO	ARGENTO	NULL
	GIALLO/VERDE	VERDE	VERDE	TERRA

*Verificare che il dispositivo sia sempre collegato correttamente alla terra!*

*Un'errata installazione potrebbe provocare gravi lesioni e/o danni a persone e oggetti!*



### **Procedura di reso**

La merce resa deve essere inviata tramite spedizione prepagata nell'imballaggio originale; non verranno emessi ticket di riferimento.

Sulla confezione deve essere chiaramente indicato un Numero RMA (Return Authorization Number, Numero di Autorizzazione Reso). I prodotti resi senza un numero RMA verranno respinti. Highlite non accetterà i beni resi e non si assume alcuna responsabilità. Contattare telefonicamente Highlite al numero 0031-455667723 o inviare un'e-mail all'indirizzo [aftersales@highlite.com](mailto:aftersales@highlite.com) e richiedere un numero RMA prima di rispedire la merce. Essere pronti a fornire numero di modello, numero di serie e una breve descrizione della causa del reso. Imballare in modo adeguato il dispositivo; eventuali danni derivanti da un imballaggio scadente rientrano fra le responsabilità del cliente. Highlite si riserva il diritto di decidere a propria discrezione se riparare o sostituire il prodotto (i prodotti). A titolo di suggerimento, un buon imballaggio UPS o una doppia confezione sono sempre dei metodi sicuri da usare.

**Nota: Nel caso in cui vi venga attribuito un numero RMA, chiediamo gentilmente di indicare le seguenti informazioni su un foglio di carta da inserire all'interno della confezione:**

- 01) Il suo nome
- 02) Il suo indirizzo
- 03) Il suo numero di telefono
- 04) Una breve descrizione dei sintomi

### **Reclami**

Il cliente ha l'obbligo di verificare i beni ricevuti alla consegna al fine di notare eventuali articoli mancanti e/o difetti visibili o di eseguire questo controllo appena dopo il nostro annuncio del fatto che la merce è a sua disposizione. I danni verificatisi in fase di trasporto sono una responsabilità dello spedizioniere; sarà quindi necessario segnalare i danni al trasportatore al momento della ricezione della merce.

È responsabilità del cliente notificare e inviare reclami allo spedizioniere nel caso in cui un dispositivo sia stato danneggiato in fase di spedizione. I danni legati al trasporto ci dovranno essere segnalati entro un giorno dalla ricezione della merce.

Eventuali spedizioni di resi dovranno essere post-pagate in qualsiasi caso. Le spedizioni di reso dovranno essere accompagnate da una lettera che spiega la motivazione del reso. Le spedizioni di reso non-prepagate verranno rifiutate, eccezion fatta nel caso in cui sussistano indicazioni contrarie per iscritto.

I reclami nei nostri confronti vanno resi noti per iscritto o tramite fax entro 10 giorni lavorativi dalla ricezione della fattura. Dopo questo periodo di tempo i reclami non verranno più gestiti.

Dopo questo momento, i reclami verranno presi in considerazione unicamente nel caso in cui il cliente abbia rispettato tutte le sezioni dell'accordo, a prescindere dall'accordo da cui deriva l'obbligo.

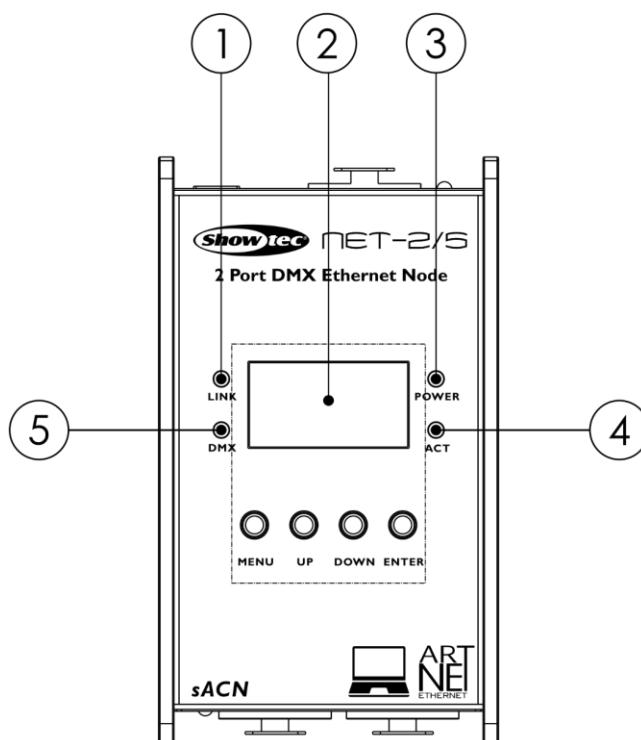
## Descrizione del dispositivo

### Caratteristiche

Il Showtec NET-2/5 Pocket node è un dispositivo di routing di rete all'avanguardia che converte Art-Net o sACN in DMX-512 e viceversa. Consente di trasmettere fino a un massimo di 1024 canali DMX su un singolo cavo Ethernet. Il dispositivo NET-2/5 Pocket può essere configurato in modalità remota, tramite un'interfaccia web e può essere alimentato servendosi della tecnologia PoE (Power-over-Ethernet). Supporta le opzioni Backup, Normal, Single, fusione HTP e LTP.

- DMX: 2 universi (IN e/o OUT)
- Rete: RJ45
- Velocità dati: 1 Gbps
- Tensione in ingresso: 12 V CC, 500 mA PoE
- Consumo di corrente: 8W
- Collegamenti: 2 x INGRESSO/USCITA XLR 5-poli, connettore RJ45, connettore di ingresso CC
- Alimentazione: PoE, adattatore di corrente CA
- Protocolli supportati: Art-Net, sACN, TCP/IPv4, DMX-512-A
- Configurazione: pannello di controllo, interfaccia web
- Opzioni di unione: HTP, LTP, Normale, Backup
- Velocità di aggiornamento dati DMX: 40 Hz valore predefinito (regolabile 10-40 Hz)
- Display: OLED
- Classificazione IP: IP20
- Temperatura di funzionamento: 0-40 °C
- Dimensioni: 115 x 67 x 44 mm (L x P x H)
- Peso: 0,3 kg

### Vista dall'alto

**Fig. 01**

- 01) Spia LED di collegamento Questo indicatore si accende quando viene ricevuto un segnale di rete.
- 02) Pannello di controllo – display OLED con pulsanti
- 03) Spia LED di alimentazione Questo indicatore si accende quando il dispositivo viene alimentato.
- 04) Spia LED di attività Questa spia si accende quando c'è attività di rete.
- 05) Spia LED DMX. Questo indicatore si accende quando è presente un segnale DMX.

## Vista anteriore

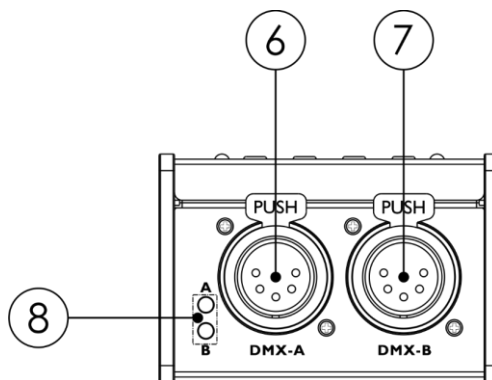


Fig. 02

- 06) Porta A XLR, DMX 5-poli
- 07) Porta B XLR, DMX 5-poli
- 08) Indicatori LED DMX per rispettivamente la porta DMX A e la porta DMX B.

## Vista posteriore

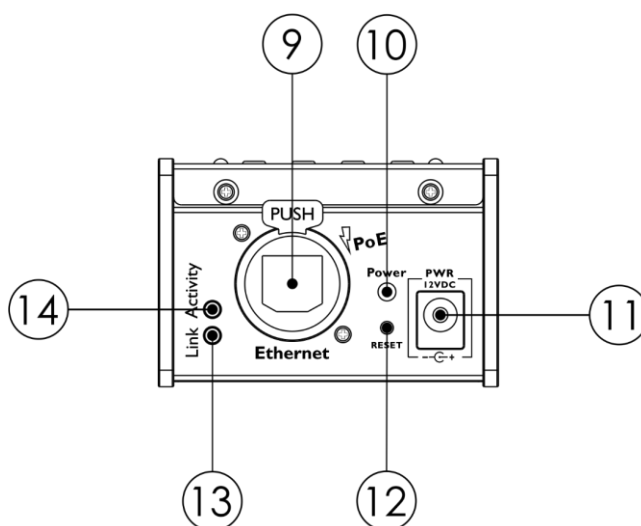


Fig. 03

- 09) Connettore Ethernet RJ45
- 10) Spia LED di alimentazione Questo indicatore si accende quando il dispositivo viene alimentato. L'indicatore lampeggia durante il reset del dispositivo.
- 11) Ingresso di alimentazione 12 V CC
- 12) Pulsante di reset. Ripristina il dispositivo alle impostazioni di fabbrica. Per resettare il dispositivo tramite il pannello di controllo, cfr. **6. Imposta predefiniti** a pagina 18.
- 13) Spia LED di collegamento Questo indicatore si accende quando viene ricevuto un segnale di rete.
- 14) Spia LED di attività Questa spia si accende quando c'è attività di rete.

## Installazione

Togliere completamente l'imballaggio dal Net-2/5 Pocket. Accertarsi di rimuovere tutta la gomma e l'imbottitura di plastica. Collegare il Net-2/5 Pocket a una presa di corrente con l'adattatore di alimentazione CA in dotazione. In alternativa, il Net-2/5 Pocket può essere alimentato dalla connessione Ethernet, utilizzando la tecnologia Power-over-Ethernet (PoE). Se lo switch di rete non supporta PoE, è possibile utilizzare un iniettore PoE o un hub PoE.

**Non fornire alimentazione prima di aver installato e collegato tutto l'impianto.**

**Scollegare sempre dalla presa di corrente prima delle operazioni di pulizia o di manutenzione.**

**I danni causati dal mancato rispetto di queste indicazioni non sono coperti dalla garanzia.**



## Configurazione e funzionamento

Attenersi alle seguenti istruzioni, in linea con la modalità di funzionamento preferita.

Prima di collegare l'unità verificare sempre che la sorgente di alimentazione corrisponda alla tensione indicata nelle specifiche tecniche del prodotto.

### Configurazione

#### Configurazione di Net-2/5 Pocket con computer portatile/fisso

- 01) Collegare il Net-2/5 Pocket con un cavo XLR a 5 pin agli ingressi DMX degli apparecchi.
- 02) Collegare il Net-2/5 Pocket a uno switch di rete con un cavo CAT5/CAT6.
- 03) Collegare lo switch di rete a un laptop/computer con un cavo CAT5/CAT6. Se non è necessaria una rete, è possibile collegare il Net-2/5 Pocket direttamente al laptop/computer con un cavo CAT5/CAT6.
- 04) Fornire alimentazione.  
Il Net-2/5 Pocket può essere alimentato tramite l'adattatore CA o tramite la connessione Ethernet con PoE. Non fornire alimentazione prima di aver installato e collegato tutto l'impianto.
- 05) Impostare l'indirizzo IP del controller luci. L'indirizzo IP predefinito del Net-2/5 Pocket è 2.0.0.1. Per modificare l'indirizzo IP del Net-2/5 Pocket, cfr. **2. Modalità IP** a pagina 15. Cfr. **Collegamento a una rete** a pagina 10 per le impostazioni di rete corrette.

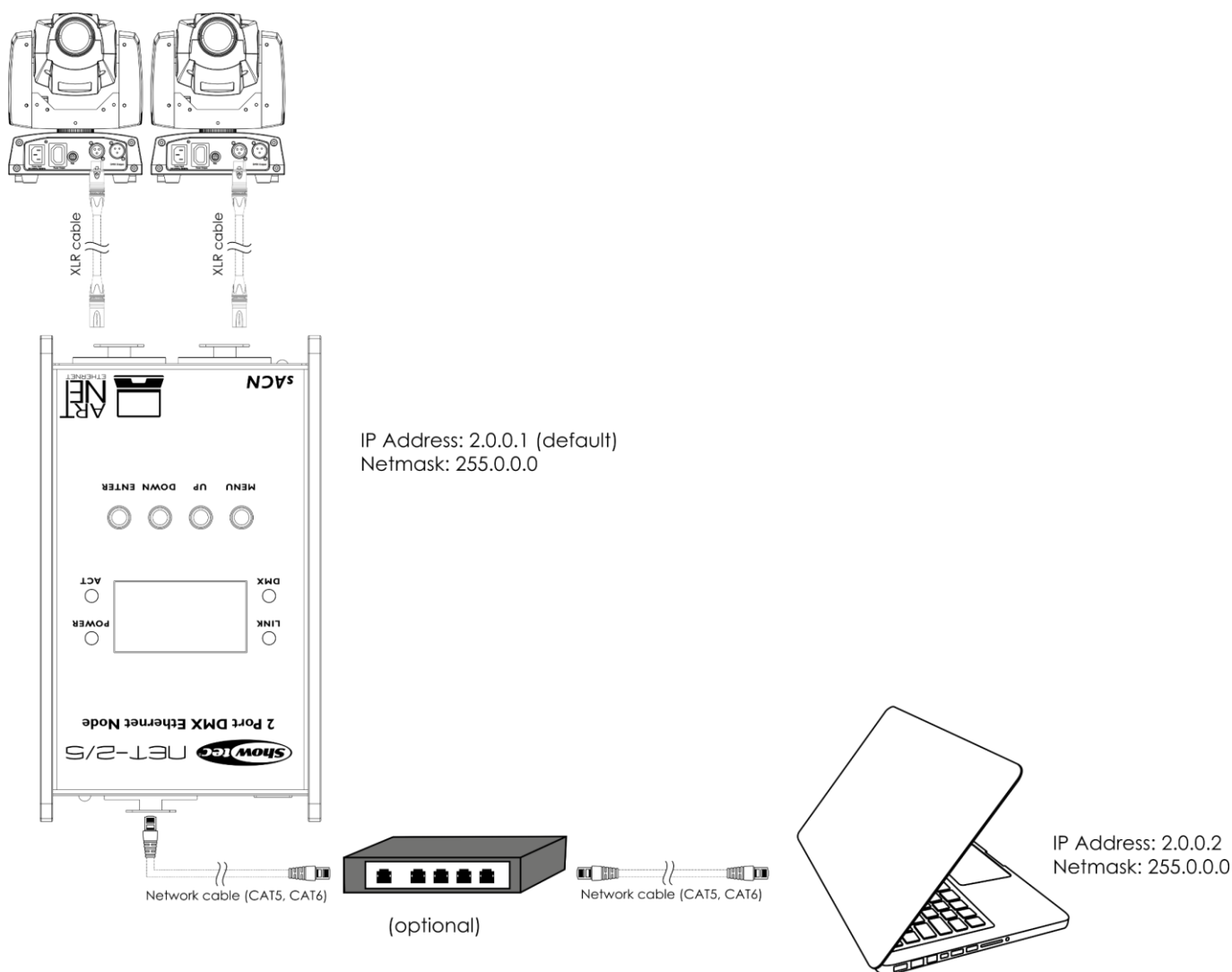


Fig. 04

**Nota: Collegare tutti i cavi prima di collegare la corrente elettrica**

## Configurazione di Net-2/5 Pocket con il controller luci

- 01) Collegare il Net-2/5 Pocket con un cavo XLR a 5 pin agli ingressi DMX degli apparecchi.
- 02) Collegare il Net-2/5 Pocket a uno switch di rete con un cavo CAT5/CAT6.
- 03) Collegare lo switch di rete al controller luci con un cavo CAT5/CAT6. Se non è necessaria una rete, è possibile collegare Net-2/5 Pocket direttamente al controller luci con un cavo CAT5/CAT6.
- 04) Fornire alimentazione.  
Il Net-2/5 Pocket può essere alimentato tramite l'adattatore CA o tramite la connessione Ethernet con PoE. Non fornire alimentazione prima di aver installato e collegato tutto l'impianto.
- 05) Impostare l'indirizzo IP del controller luci. L'indirizzo IP predefinito del Net-2/5 Pocket è 2.0.0.1. Per modificare l'indirizzo IP del Net-2/5 Pocket, cfr. **2. Modalità IP** a pagina 15. Cfr. **Collegamento a una rete** a pagina 10 per le impostazioni di rete corrette.

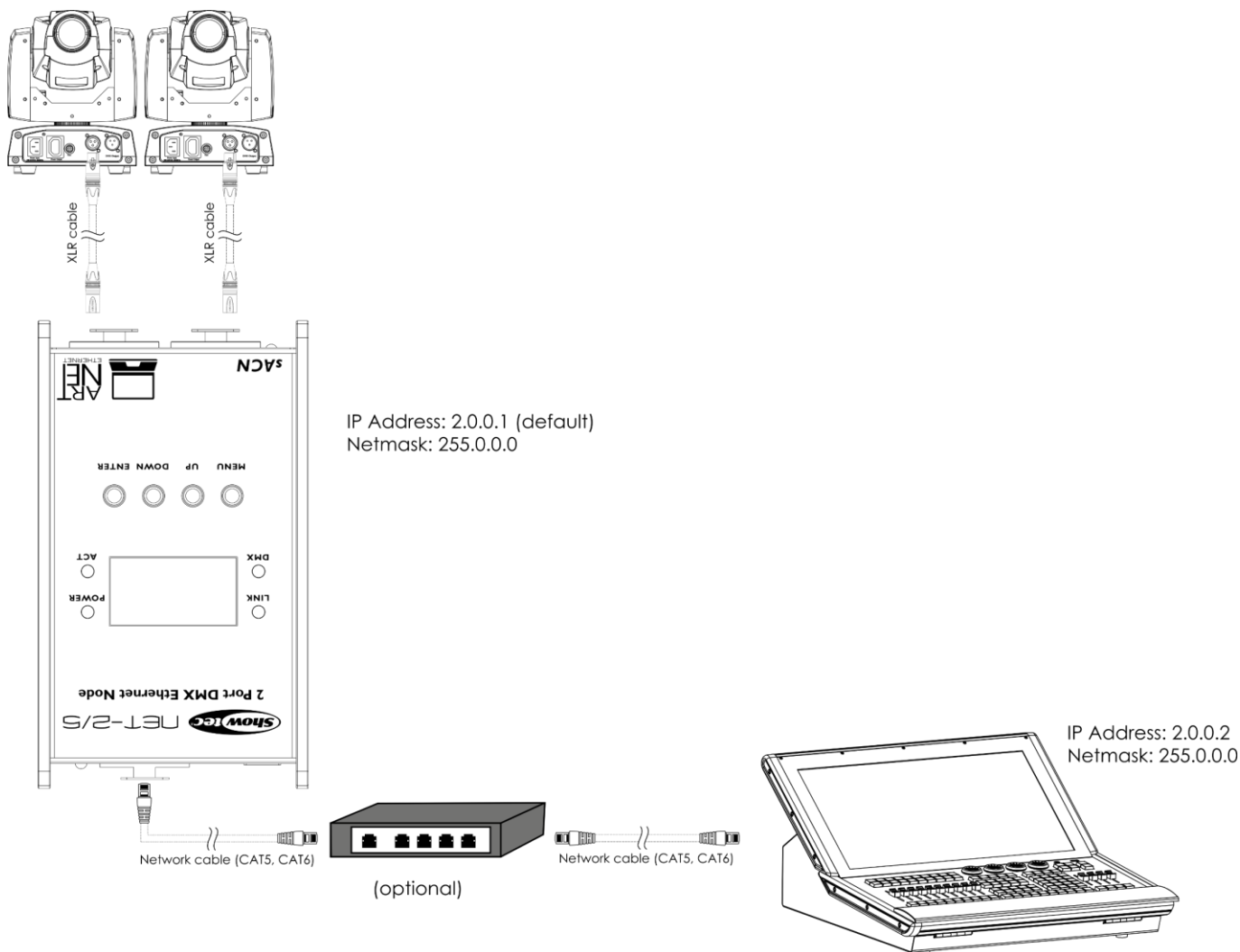


Fig. 05

**Nota: Collegare tutti i cavi prima di collegare la corrente elettrica**

## Collegamento a una rete

### Impostazioni Art-Net

- 01) Collegare il connettore Ethernet del dispositivo a uno switch di rete, utilizzando un cavo CAT5/CAT6.
- 02) Impostare l'indirizzo IP del computer/controller luci su **2.x.x.x** o **10.x.x.x**, a seconda delle impostazioni Art-Net.
- 03) Impostare la Subnet Mask su **255.0.0.0** su tutti i dispositivi.
- 04) Verificare che tutti i dispositivi della rete abbiano un **indirizzo IP unico**.

Art-Net è un protocollo che si serve di TCP/IP per trasferire grandi quantità di dati DMX-512 su una rete Ethernet. Art-Net 4 può supportare fino a 32768 universi. Art-Net™ progettato da e Copyright Artistic Licence Holdings Ltd.

### Impostazioni sACN

- 01) Collegare il connettore Ethernet del dispositivo a uno switch di rete, utilizzando un cavo CAT5/CAT6.
- 02) Impostare l'indirizzo IP del computer/controller luci. Le reti sACN non hanno restrizioni sull'indirizzo IP.
- 03) Impostare la maschera di sottorete su tutti i dispositivi.
- 04) Verificare che tutti i dispositivi della rete abbiano un **indirizzo IP unico**.

sACN (streaming Architecture for Control Networks), noto anche come ANSI E1.31, è un protocollo per l'invio di dati DMX-512 su reti IP sviluppato da ESTA (Entertainment Services and Technology Association). Supporta fino a 63999 universi e utilizza il multicasting.

## Come realizzare un cavo dati

Sarà possibile usare un normale cavo Ethernet per sostituire il cavo dati necessario per la trasmissione dei dati.

### Attenersi alle seguenti istruzioni per creare un ulteriore cavo di rete.

Prendete un cavo di rete standard (CAT-5/CAT-E/CAT-6) e collegatelo a un connettore RJ45, come illustrato nella Fig. 06. I cavi dovrebbero ora avere i seguenti colori:

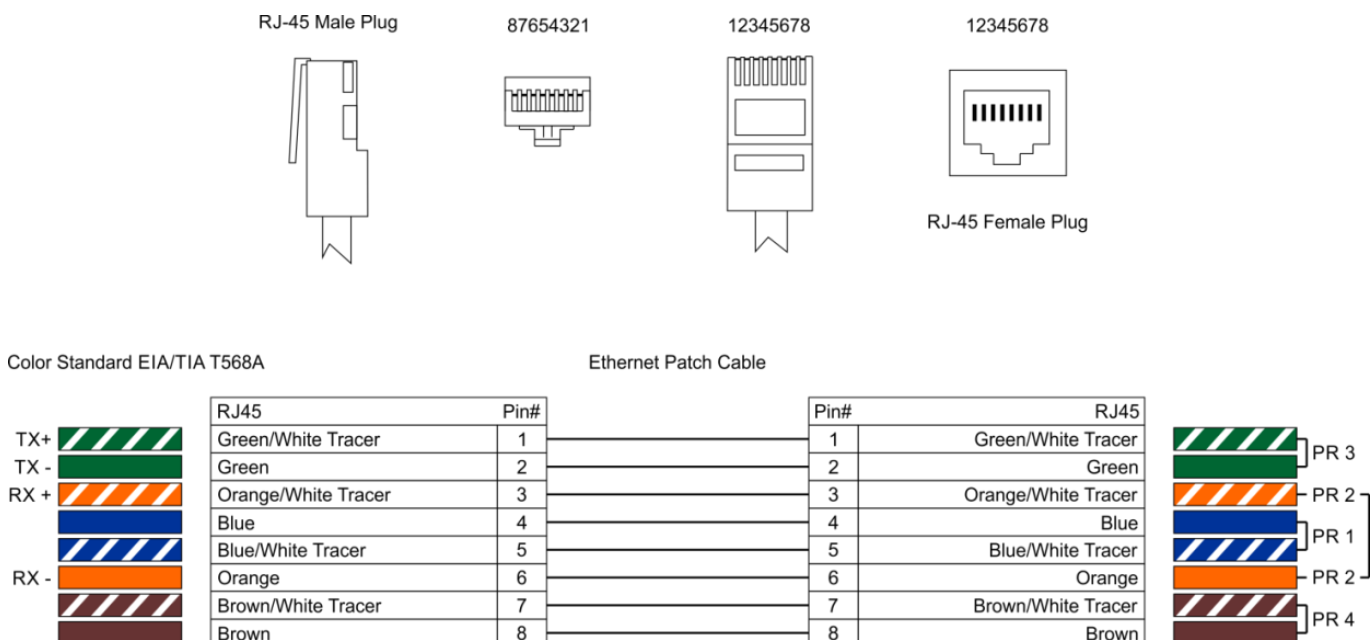


Fig. 06

### Collegamento dei dispositivi

Sarà necessario servirsi di un collegamento dati seriale per eseguire i programmi luci di uno o più dispositivi servendosi di un controller DMX-512 oppure per eseguire programmi sincronizzati su due o più dispositivi impostati in modalità master/slave. Il numero combinato di canali richiesti da tutti i dispositivi su un collegamento dati seriale determina il numero di dispositivi che il collegamento dati è in grado di supportare.

**Importante:** I dispositivi presenti su un collegamento dati seriale devono essere collegati a margherita in un'unica linea. Per essere conformi allo standard EIA-485, non vanno collegati più di 30 dispositivi sullo stesso collegamento dati. Il collegamento di più di 30 dispositivi sullo stesso collegamento dati seriale senza ricorrere all'uso di uno splitter DMX isolato otticamente potrebbe provocare un deterioramento del segnale digitale DMX.



Distanza massima del collegamento dati DMX: 100 metri  
Numero massimo consigliato di unità su un collegamento dati DMX: 30 dispositivi

### Cablaggio dati

Per collegare i dispositivi fra di loro sarà necessario servirsi di cavi dati. È possibile acquistare cavi DMX certificati DAP Audio direttamente da un rivenditore/distributore oppure realizzare il proprio cavo in modo autonomo. Nel caso in cui si scelga di crearsi da soli il cavo, consigliamo di servirsi di cavi dati che trasportino un segnale di alta qualità e siano meno sensibili alle interferenze elettromagnetiche.

#### Cavi dati DMX DAP Audio

- Cavo dati audio DAP FL08 DMX/AES-EBU, XLR/Maschio 5-poli > XLR/Femmina 5-poli. **Codice prodotto** FL08150 (lunghezza: 1,5 m), FL083 (lunghezza: 3 m), FL086 (lunghezza: 6 m), FL0810 (lunghezza: 10 m), FL0820 (lunghezza: 20 m).
- Adattatore DMX DAP Audio: 5-poli/3-poli. **Codice prodotto:** FLA29.
- Adattatore DMX DAP Audio: 3-poli/5-poli. **Codice prodotto:** FLA30.
- Terminatore DMX DAP Audio 3-poli. **Codice prodotto:** FLA42.
- Terminatore DMX DAP Audio 5-poli. **Codice prodotto:** FLA43.

#### Cavi interfaccia PC di DAP Audio

- Cavo CAT-5 7,6 mm PVC blu opaco. **Codice prodotto** FL55150 (lunghezza: 1,5 m), FL553 (lunghezza: 3 m), FL556 (lunghezza: 6 m), FL5510 (lunghezza: 10 m), FL5515 (lunghezza: 15 m), FL5520 (lunghezza: 20 m).
- Cavo CAT-6 (consigliato per un trasferimento dati ottimale). **Codice prodotto** FL563 (lunghezza: 3 m), FL566 (lunghezza: 6 m), FL5610 (lunghezza: 10 m), FL5615 (lunghezza: 15 m), FL5640 (lunghezza: 40 m).

**Nota:** L'uso di cavi audio XLR a 3 poli per la trasmissione dei dati DMX può portare alla degradazione del segnale e al funzionamento inaffidabile della rete DMX.

## Funzionamento

Il Net-2/5 Pocket può essere configurato per convertire i segnali DMX in Art-Net o sACN e viceversa. Sono possibili le seguenti opzioni di configurazione:

- Convertire Art-Net/sACN in 2 uscite DMX
- Convertire 2 ingressi DMX in Art-Net/sACN
- Clonare 1 ingresso DMX in 1 uscita DMX e 1 Art-Net/sACN
- Fusione HTP/LTP 2 universi Art-Net/sACN in 1 uscita DMX
- Fusione HTP/LTP 1 ingresso DMX e 1 Art-Net/sACN in 1 uscita DMX

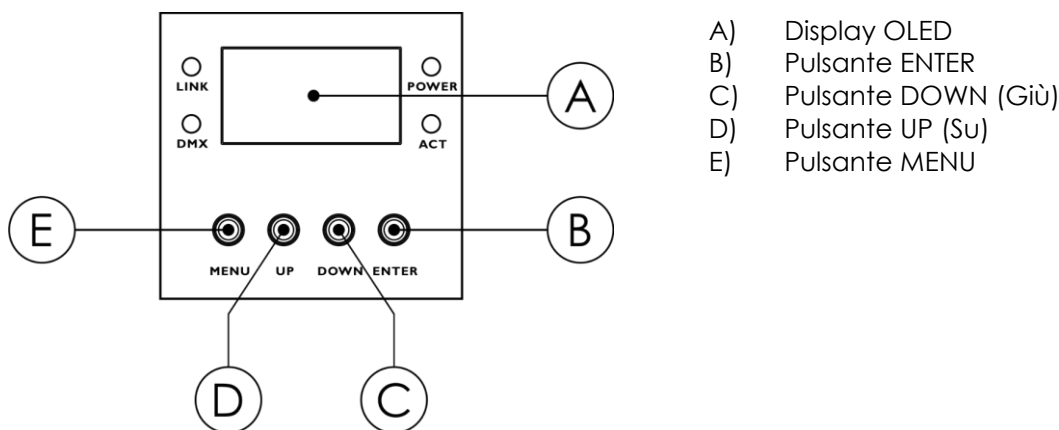
Quando è configurata come uscita, ogni porta DMX può unire fino a 2 sorgenti di rete. I dati uniti vengono inviati alle porte DMX o riportati su Ethernet come nuovo universo. Su ogni porta DMX possono essere abilitati 2 diversi universi di rete: l'universo primario (principale) e l'universo secondario (aggiuntivo). Gli universi primario e secondario possono avere protocolli diversi (Art-Net o sACN). Cfr. **4. Imposta porta DMX** a pagina 17 per le impostazioni di configurazione delle porte.

Il dispositivo supporta le seguenti modalità di fusione:

- **SINGLE**: la fusione è disattivata. Il segnale DMX viene inviato alla porta DMX dall'universo Art-Net o sACN primario.
- **HTP (Highest Takes Precedence)**: il dispositivo confronta i valori degli universi primario e secondario sugli ingressi e invia il valore **più alto** alla porta DMX per ogni canale DMX di entrambi gli universi.
- **LTP (Latest Takes Precedence)**: il dispositivo confronta i valori degli universi primario e secondario sugli ingressi e invia l'**ultimo valore modificato** alla porta DMX per ogni canale DMX di entrambi gli universi.

Quando è configurata come ingresso, la porta DMX può convertire il segnale DMX-512 in Art-Net o sACN. Il tipo di universo e il protocollo per la porta di ingresso sono sempre presi dall'universo primario. Il Net-2/5 Pocket supporta anche la funzione di backup. In caso di guasto, o quando non ci sono valori DMX sull'universo primario Art-Net/sACN per più di 3 secondi, il Net-2/5 Pocket inizia a inviare i valori DMX dalla porta di backup.

## Pannello di controllo



**Fig. 07**

- Usare i pulsanti **UP/DOWN** per spostarsi all'interno dei menu, per aumentare/ridurre i valori numerici o per scorrere lungo un set di caratteri.
- Usare il pulsante **ENTER** per aprire il menu desiderato o per impostare il valore attualmente selezionato.
- Utilizzare il pulsante **MENU** per uscire dal menu attuale e/o per tornare al menu principale.

**Se il display viene ruotato di 180°, la funzione dei pulsanti sul pannello di controllo sarà invertita.** Per modificare l'orientamento del display, cfr. **5. Imposta Display** a pagina 18.

- Il pulsante **MENU** funzionerà come pulsante **ENTER** e viceversa.
- Il pulsante **UP** funzionerà come pulsante **DOWN** e viceversa.

## Menu di Stato

All'avvio il display OLED visualizza il menu di stato. Il menu di stato fornisce informazioni sul dispositivo e sulle impostazioni delle 2 porte.

01) Premere i pulsanti **UP/DOWN** per spostarsi fra le 2 schermate di avvio:

Device Info
NET-2/5
IP:2:0:0:1
Mask:255.0.0.0

### INFO DISPOSITIVO

- Nome del dispositivo. Per modificare il nome cfr. **1. Rinomina** a pagina 15.
- Indirizzo IP del dispositivo. Per impostare l'indirizzo IP, cfr. **2. Modalità IP** a pagina 15.
- Netmask del dispositivo. Per impostare la Netmask, cfr. **3. Impasto maschera di rete** a pagina 16.

Port Status		
N-S	A	B
X	---	X
Port	In	Out
Protoc	ArtNet	sACN
Univer	001	000

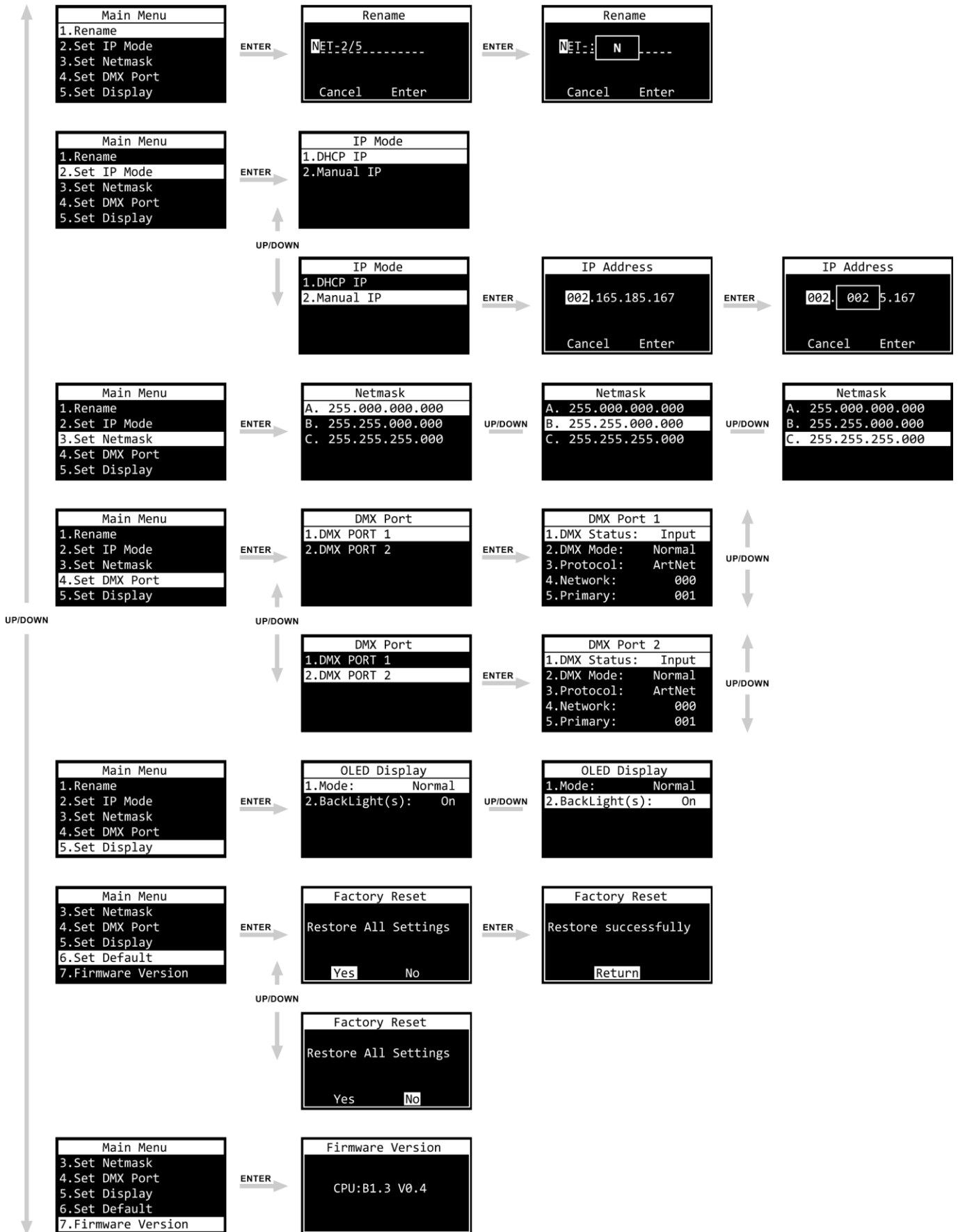
### STATO DELLA PORTA

- N-S: Stato di Rete della Porta A e della Porta B
- x: (✓) la porta è connessa; (x) la porta non è connessa; (---) la porta è disattivata
- Porta: In – la porta è “ingresso”; Out – la porta è “uscita”
- Protoc: Protocollo ArtNet o sACN
- Univer: Universo Art-Net/sACN

02) Premere il pulsante **MENU** per accedere al Menu Principale.

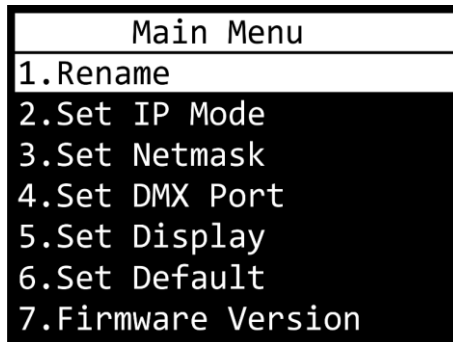
03) Se non viene premuto nessun pulsante, dopo 45 secondi il display torna a una delle 2 schermate iniziali. Premere il pulsante **MENU** per tornare al Menu Principale.

Panoramica del Menu principale



## Menu principale Opzioni

Il menu principale ha le seguenti opzioni:

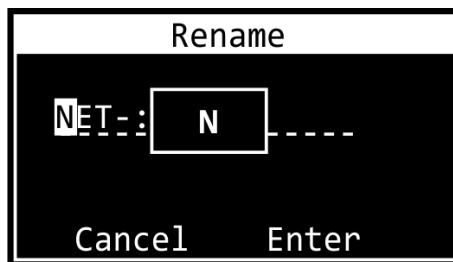


Premere i pulsanti **UP/DOWN** per spostarsi all'interno del menu principale. Premere il pulsante **ENTER** per aprire il sottomenu. Premere il pulsante **MENU** per tornare al Menu Principale.

### 1. Rinomina

In questo menu sarà possibile modificare il nome del dispositivo.

- 01) Premere i pulsanti **UP/DOWN** per spostare il cursore rispettivamente verso sinistra o verso destra sul display. Quando il cursore raggiunge l'ultima posizione disponibile sulla riga, si sposta sulla seconda riga.
- 02) Premere il pulsante **ENTER** per confermare la selezione. Il carattere selezionato viene evidenziato.

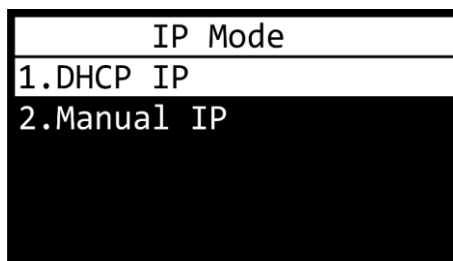


- 03) Premere i pulsanti **UP/DOWN** per modificare il carattere. I caratteri disponibili sono lettere minuscole e maiuscole, cifre, segni di punteggiatura e alcuni simboli.
- 04) Premere il pulsante **ENTER** per confermare.
- 05) Se si desidera annullare e tornare al punto 1, premere il pulsante **MENU**.
- 06) Ripetere i punti da 1 a 4 per ciascun carattere del nome. La lunghezza massima del nome è di 16 caratteri.
- 07) Premere i pulsanti **UP/DOWN** per selezionare CANCEL (per eliminare le modifiche) oppure **ENTER** (per confermare il nuovo nome).
- 08) Premere il pulsante **ENTER** per confermare.

### 2. Modalità IP

In questo menu sarà possibile configurare l'indirizzo IP del dispositivo.

- 01) Premere i pulsanti **UP/DOWN** per spostarsi fra le 2 opzioni:



- 02) Premere il pulsante **ENTER** per confermare la propria scelta.



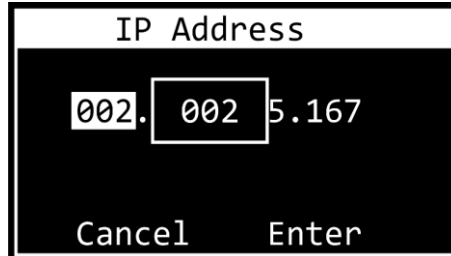
**2.1 IP DHCP**

Se si sceglie DHCP IP, l'indirizzo IP del dispositivo verrà generato automaticamente dal server di rete.

**2.2 IP manuale**

Per configurare manualmente l'indirizzo IP del dispositivo:

- 01) Premere i pulsanti **UP/DOWN** per spostare il cursore rispettivamente verso sinistra o verso destra sul display. Quando il cursore raggiunge l'ultima posizione disponibile sulla riga, si sposta sulla seconda riga.
- 02) Premere il pulsante **ENTER** per confermare la selezione. I numeri selezionati verranno evidenziati.

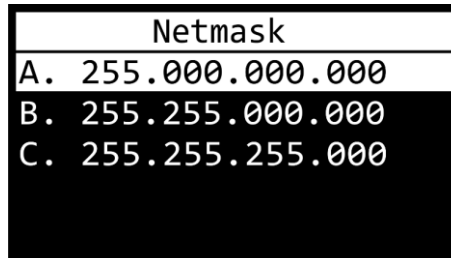


- 03) Premere i pulsanti **UP/DOWN** per modificare il numero. L'intervallo di selezione è compreso tra 0 e 255. In alternativa, premere e tenere premuti i pulsanti **UP/DOWN** per eseguire una ricerca rapida.
- 04) Premere il pulsante **ENTER** per confermare.
- 05) Se si desidera annullare e tornare al punto 1, premere il pulsante **MENU**.
- 06) Ripetere i passaggi da 1 a 4 per ciascuna delle 4 sezioni.
- 07) Premere i pulsanti **UP/DOWN** per selezionare **CANCEL** (per eliminare le modifiche) oppure **ENTER** (per confermare l'indirizzo IP).
- 08) Premere il tasto **ENTER** per salvare l'indirizzo IP.

**3. Imposta maschera di rete**

In questo menu è possibile impostare la Netmask dell'indirizzo IP.

- 01) Servirsi dei pulsanti **UP/DOWN** per scorrere fra le 3 opzioni:



- 02) Premere il pulsante **ENTER** per confermare la selezione.

## 4. Imposta porta DMX

In questo menu è possibile configurare le 2 porte DMX.

01) Premere i pulsanti **UP/DOWN** per scegliere fra Porta 1 e Porta 2.

02) Premere il pulsante **ENTER** per confermare la propria scelta. Sul display compare:

DMX Port 1	
1.DMX Status:	Output
2.DMX Mode:	LTP
3.Protocol:	ArtNet
4.Frame Rate:	40Hz
5.Network:	000
6.Primary:	000
7.Secondary:	002
8.Resend:	004

03) Premere i pulsanti **UP/DOWN** per scorrere fra le diverse impostazioni:

1. STATO DMX: Definire la direzione della porta.

- INPUT: La porta verrà usata come input.
- OUTPUT: La porta verrà usata come output.
- DISABLE: La porta verrà disattivata.

2. DMX MODE (Dipende se la porta è impostata come input o come output.)

Se la porta è impostata come **input**:

- NORMAL: La porta d'ingresso funge da controller primario. La porta DMX riceve il segnale DMX e lo invia all'universo Art-Net/sACN primario.
- BACKUP: La porta d'ingresso funge da controller di riserva.

Se la porta è impostata come **output**:

- SINGLE: la fusione è disattivata.
- HTP: La funzione "Highest Takes Precedence" è attivata.
- LTP: La funzione "Latest Takes Precedence" è attivata.

3. PROTOCOLLO: Scegliere fra Art-Net e sACN.

4. FRAME RATE: Impostare la frequenza di aggiornamento dati del DMX. Il frame rate può essere impostato nel range 10–40 Hz a passi di 5 Hz. **Questa impostazione è disponibile solo quando la porta è impostata come uscita.**

5. RETE: Impostare la rete Art-Net/sACN del dispositivo Net-2/5 Pocket (0–255).

6. PRIMARY: Impostare l'universo primario Art-Net/sACN dedicato a questa porta (0–255).

7. SECONDARY: Impostare l'universo secondario Art-Net/sACN dedicato su questa porta (0–255).

**Questa opzione è disponibile solo quando la porta è impostata come output e la modalità DMX è impostata su HTP o LTP.**

8. RESEND: Il Net-2/5 Pocket può inviare il segnale unito alla rete come nuovo universo. Questa impostazione determina quale universo ritrasmettere alla rete. Questa funzione è disponibile quando la rete della porta è impostata tra 0-127. Per l'intervallo di rete 128-255 questa funzione è disabilitata. **Questa opzione è disponibile solo quando la porta è impostata come output e la modalità DMX è impostata su HTP o LTP.**

04) Premere il pulsante **ENTER** per selezionare l'impostazione desiderata. La selezione viene evidenziata.

05) Premere i pulsanti **UP/DOWN** per modificare i valori.

06) Premere il pulsante **ENTER** per impostare il valore.

## 5. Imposta Display

In questo menu è possibile impostare l'orientamento del display OLED e il tempo di permanenza della retroilluminazione dopo la pressione dell'ultimo pulsante del pannello di controllo.

01) Premere i pulsanti **UP/DOWN** per spostarsi fra le 2 opzioni:



### 1. MODE

- Normale: orientamento normale del display OLED
- Inversione: il display OLED viene ruotato di 180°.

**Nota: Se il display viene ruotato di 180°, anche la funzione dei pulsanti del pannello di controllo viene invertita.**

- Il pulsante **MENU** funzionerà come pulsante **ENTER** e viceversa.
- Il pulsante **UP** funzionerà come pulsante **DOWN** e viceversa.

### 2. RETROILLUMINAZIONE(I)

- ON: la retroilluminazione del display OLED non si spegne
- 10: la retroilluminazione si spegne automaticamente dopo 10 secondi di inattività
- 30: la retroilluminazione si spegne automaticamente dopo 30 secondi di inattività

02) Premere il pulsante **ENTER** per confermare la propria scelta.

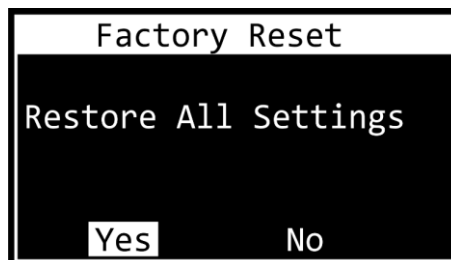
03) Premere i pulsanti **UP/DOWN** per modificare i valori.

04) Premere il pulsante **ENTER** per impostare il valore.

## 6. Imposta predefinito

Con questo menu sarà possibile ripristinare le impostazioni predefinite di fabbrica.

01) Premere i pulsanti **UP/DOWN** per spostarsi fra Sì e No.



02) Selezionare Sì (per ripristinare tutte le impostazioni ai valori predefiniti) o No (per annullare il ripristino e uscire) e premere il tasto **ENTER** per confermare la scelta.

03) Se si è selezionato Sì, premere il tasto **ENTER** per tornare al menu principale.

## 7. Versione Firmware

Questo menu mostra la versione firmware:




## Configurazione delle impostazioni tramite il browser web

Il Net-2/5 Pocket può essere configurato a distanza tramite interfaccia web.

- 01) Collegare il Net-2/5 Pocket a un laptop/computer.
- 02) Configurare l'indirizzo di rete del laptop/computer nell'intervallo corretto (IP 2.x.x.x o 10.x.x.x e Subnet 255.0.0.0).
- 03) Aprire il browser web e inserire l'indirizzo IP del Net-2/5 Pocket nella barra degli indirizzi. Per conoscere l'indirizzo IP corrente del dispositivo, controllare il menu di stato sul display OLED del dispositivo (cfr. **Menu di stato** a pagina 13).
- 04) Premere Invio sulla tastiera del portatile/computer.
- 05) L'interfaccia web offre le stesse impostazioni di configurazione del pannello di controllo.
  - Opzioni di accesso: Admin
  - Password: Admin (Sarà possibile modificare la password dopo avere eseguito l'accesso.)

L'interfaccia web offre le stesse impostazioni di configurazione del pannello di controllo. Per le opzioni di configurazione disponibili, fare riferimento alle rispettive sezioni in **Opzioni del menu principale** alle pagine 15-18.

**Nota:** Se si modifica un'impostazione tramite il pannello di controllo, è necessario aggiornare il browser web per visualizzare la nuova impostazione nella finestra del browser.



# NET-2/5

## 2 Port DMX Ethernet Node

**Device Setting**

Device Name	NET-2	New Password	
DHCP Mode	Manual IP ▼	LCD Backlight	On ▼
IP Adress	2.0.0.1	Display Direction	Normal ▼
Net Mask	255.0.0.0 ▼	Factory Reset	No ▼
Fireware Version	B1.3 V0.4		

**Port Setting**

DMX Port 01		DMX Port 02	
DMX Status	Input ▼	DMX Status	Output ▼
DMX Mode	Normal ▼	DMX Mode	HTP ▼
Protocol	ArtNet ▼	Protocol	ArtNet ▼
Network	0	Frame Rate	40Hz ▼
Primary	0	Network	0
		Primary	1
		Secondary	3
		Resend	5

**Firmware Upgrade**

Please select a firmware file.

**File Path:**

Tips: If no activity after 20 seconds, please re-upload. Do not attempt to re-upload prior to the 20 seconds.

- Utilizzare i menu a tendina o inserire i rispettivi valori per configurare le impostazioni del dispositivo e delle 2 porte DMX.
- Fare clic su **Applica** per salvare le modifiche.
- Care clic su **Annulla** per eliminare le modifiche.

### Modifica della password

Per modificare la password, procedere come segue:

- 01) Accedere con la password attuale.
- 02) Inserire la nuova password nel campo Nuova Password.
- 03) Fare clic su **Applica** per salvare le modifiche.

### Aggiornamento del firmware

Il firmware del dispositivo Net-2/5 Pocket può essere aggiornato tramite l'interfaccia web. Sarà possibile scaricare l'aggiornamento dalla pagina del prodotto su [www.Showtec.info](http://www.Showtec.info).

- 01) Fare clic su **Scegli file** e sfogliare il percorso in cui è stato salvato il file di aggiornamento del firmware.
- 02) Selezionare il file.
- 03) Fare clic su **Apri** nella finestra di dialogo per confermare la selezione.
- 04) Fare clic su **Carica file** per avviare il processo di aggiornamento del firmware.
- 05) Seguire le istruzioni del browser per completare l'aggiornamento.

**Nota:** L'aggiornamento del firmware può richiedere fino a 20 secondi. Non fare clic su alcun pulsante prima che l'aggiornamento sia completo.

Dopo il completamento dell'aggiornamento del firmware, ripristinare il Net-2/5 Pocket alle impostazioni di fabbrica. Quando si aggiorna il firmware, tutte le impostazioni configurate in precedenza andranno perse.

## Manutenzione

---

L'operatore deve verificare che gli impianti di sicurezza e delle macchine vengano ispezionati da un esperto ogni anno nel contesto di una verifica di accettazione.

L'operatore deve verificare che gli impianti di sicurezza e delle macchine vengano ispezionati da una persona qualificata una volta l'anno.

Durante l'ispezione sarà necessario prendere in considerazione i seguenti punti:

- 01) Tutte le viti usate per l'installazione del dispositivo o di componenti dello stesso devono essere saldamente fissate e non devono essere corrose.
- 02) Non vi devono essere deformazioni sugli alloggiamenti, sugli elementi di fissaggio e sui punti di installazione.
- 03) I cavi di alimentazione elettrica non devono recare segni di danni o usura meccanica.

Showtec Net-2/5 Pocket richiede una manutenzione pressoché nulla. L'unità va comunque tenuta pulita. Scollegare l'alimentazione, quindi pulirla con un panno inumidito. Pulire il pannello del vetro anteriore con un detergente per vetri e un panno morbido. Non usare alcol o solventi. Non immergere in liquidi. Tenere puliti i collegamenti. Scollegare l'alimentazione, quindi pulire i collegamenti DMX con un panno inumidito. Verificare che i collegamenti siano completamente asciutti prima di collegare la strumentazione o fornire energia elettrica.

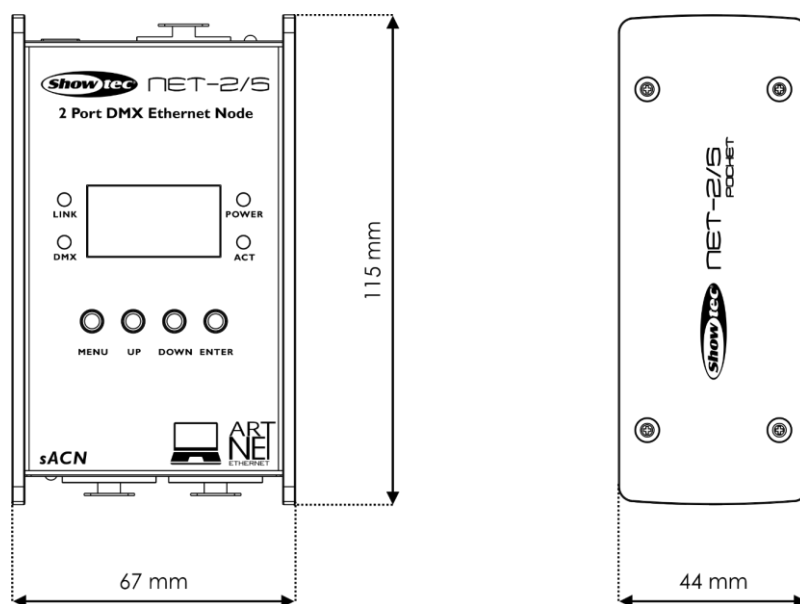
## Guida alla risoluzione dei problemi

Questa guida alla risoluzione dei problemi è stata pensata per risolvere problemi semplici. Qualora non sia possibile determinare la causa del problema, non aprire l'unità, in quanto ciò potrebbe danneggiare il dispositivo e la garanzia potrebbe venire invalidata. Rendere il dispositivo al proprio rivenditore Showtec.

<b>Problema</b>	<b>Possibile causa (Possibili cause)</b>	<b>Soluzione</b>
Uno o più fari non funzionano per niente	Il dispositivo non riceve alimentazione (Gli indicatori LED di alimentazione sono spenti)	<ul style="list-style-type: none"> <li>Assicurarsi che l'adattatore di alimentazione CA sia saldamente inserito nella presa di corrente e nel connettore di ingresso CC del Net-2/5 Pocket. Assicurarsi che l'uscita di alimentazione CA funzioni e fornisca la tensione corretta</li> <li>Se si utilizza PoE, assicurarsi che il cavo Ethernet sia collegato correttamente a uno switch di rete. Verificare che lo switch di rete sia compatibile con PoE</li> </ul>
	Il protocollo Art-Net o sACN non è attivo (Le spie LED Link sono spente)	<ul style="list-style-type: none"> <li>Configurare e attivare Art-Net/sACN</li> </ul>
Dispositivi resettati correttamente, ma tutti rispondono in modo irregolare oppure non rispondono al controller.	L'uscita OUT XLR a 5 poli del controller non coincide con l'ingresso IN XLR del primo dispositivo della catena (il segnale è invertito). (Le spie LED DMX sono spente)	<ul style="list-style-type: none"> <li>Installare un cavo con adattatore ad inversione di fase fra il nodo e il primo dispositivo sulla catena.</li> </ul>
Dispositivi resettati correttamente, ma alcuni rispondono in modo casuale oppure non rispondono al controller.	Qualità dati scadente	<ul style="list-style-type: none"> <li>Controllare la qualità dei dati. Nel caso in cui sia significativamente inferiore al 100%, il problema potrebbe essere una connessione dati scadente, cavi rotti o di bassa qualità, spinotto di terminazione mancante, o ancora un dispositivo difettoso che disturba la catena.</li> </ul>
	Collegamento della catena dati scadente	<ul style="list-style-type: none"> <li>Ispezionare i collegamenti e i cavi. Intervenire sui collegamenti di qualità scadente. Riparare o sostituire i cavi danneggiati.</li> </ul>
	Collegamento dati non concluso con uno spinotto di terminazione da 120 Ohm.	<ul style="list-style-type: none"> <li>Inserire uno spinotto di terminazione nel jack di uscita dell'ultimo dispositivo della catena.</li> </ul>
	Errata assegnazione degli indirizzi ai dispositivi.	<ul style="list-style-type: none"> <li>Verificare le impostazioni dell'indirizzo</li> </ul>
	Il frame rate è troppo basso o troppo alto	<ul style="list-style-type: none"> <li>Regolare la frequenza di aggiornamento dati DMX</li> </ul>
Uno dei dispositivi è difettoso e disturba la trasmissione dei dati sulla catena.	<ul style="list-style-type: none"> <li>Bypassare un faro alla volta fino a che non viene ripristinato il normale funzionamento; scollegare entrambi i connettori e collegarli direttamente insieme.</li> <li>Rivolgersi a un tecnico qualificato per riparare il faro difettoso</li> </ul>	

## Specifiche tecniche del prodotto

Modello:	Showtec Net-2/5 Pocket
Tensione in ingresso:	12 V CC, 500 mA PoE
Consumo di corrente:	8W
Dimensioni:	115 x 67 x 44 mm (L x P x H)
Peso:	0,3 kg
<b>Funzionamento e programmazione</b>	
INGRESSO/USCITA polo segnale:	Polo 1 terra, polo 2 dati (-), polo 3 dati (+), polo 4 (N/C), polo 5 (N/C)
Rete:	RJ45
DMX:	2 universi IN e/o OUT
Protocolli:	Art-Net, sACN, TCP/IPv4, DMX-512-A
Velocità dati:	1 Gbps
Configurazione:	Pannello di controllo, browser web
Opzioni di unione:	HTP, LTP, Normale, Backup
Velocità di aggiornamento dati DMX:	40 Hz valore predefinito (regolabile 10-40 Hz)
<b>Proprietà elettro-meccaniche</b>	
Classificazione IP:	IP20
Display:	OLED
Collegamenti:	2 x INGRESSO/USCITA XLR 5-poli, connettore RJ45, connettore di ingresso CC
Temperatura di funzionamento:	
	0-40 °C
Temperatura ambiente massima $t_a$ :	
	40 °C
Temperatura massima dell'alloggiamento $t_B$ :	
	70 °C
<b>Distanza minima:</b>	
Distanza minima dalle superfici infiammabili:	0,5 m



Il design e le specifiche tecniche del prodotto sono soggette a variazioni senza preavviso.



Sito web: [www.Showtec.info](http://www.Showtec.info)  
 E-mail: [service@highlite.com](mailto:service@highlite.com)



©2019 Showtec