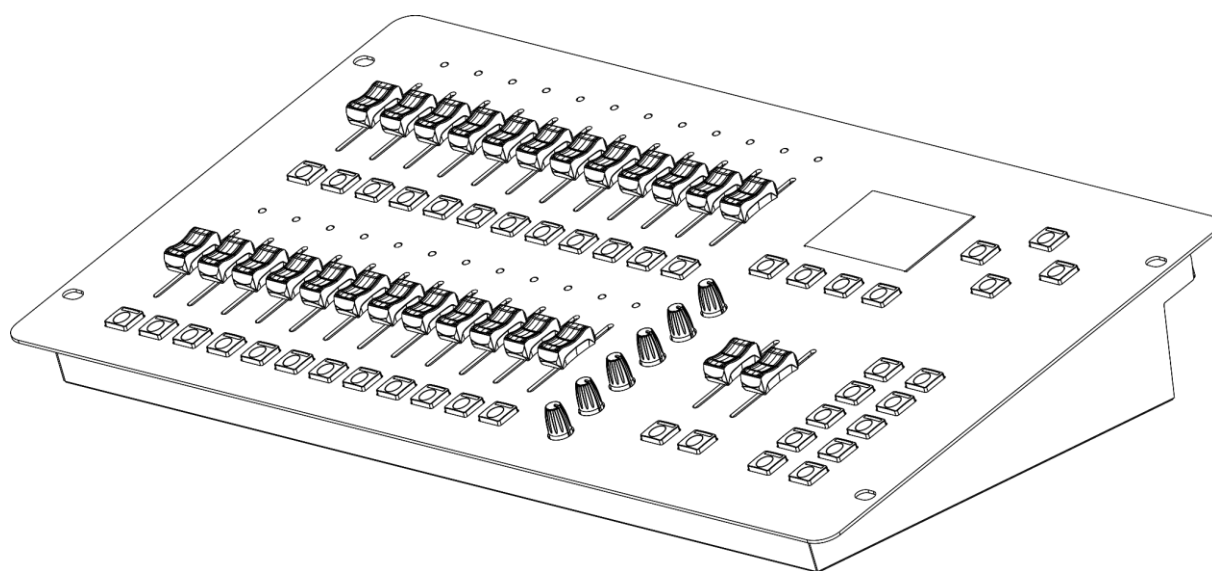




MANUALE



ITALIANO

ColorCue 3 V1

Codice prodotto: 50705

Sommario

Avvertenza	2
Istruzioni per il disimballaggio	2
Istruzioni di sicurezza	2
Specifiche di funzionamento	3
Procedura di reso	4
Reclami.....	4
Descrizione del dispositivo	5
Caratteristiche	5
Vista dall'alto – Sezione Fixtures/Playbacks.....	5
Vista dall'alto – Sezione Modes/Functions.....	6
Vista posteriore.....	7
Installazione	7
Configurazione e funzionamento	7
Accensione	7
Modalità di configurazione	8
Configurazione tipo LED	8
Indirizzo iniziale DMX dei dispositivi connessi	9
Configurazione indirizzo MIDI.....	9
Modalità di controllo.....	9
Modalità doppia (12-dispositivi)	9
Modalità singola (24-dispositivi)	10
Funzioni operative.....	10
Modalità di selezione del colore vs. Modalità di selezione del parametro	10
Strobo	10
Blackout.....	10
Flash	10
Trattieni.....	11
Cancellare il Programmer.....	11
Modalità di funzionamento manuale.....	11
Creare una scena nel Banco A (Modalità di controllo doppio)	11
Creare una scena nel Banco B (Modalità di controllo doppio)	12
Dissolvenza incrociata fra il Banco A e il Banco B (Modalità di controllo doppio)	12
Creare una scena (Modalità di controllo singolo).....	12
Transizione fra le scene (Modalità di controllo singolo)	13
Modalità di programmazione	14
Registrare una scena	14
Registrare una Sequenza Effetti	14
Parametri della sequenza effetti	15
Eliminare una scena/sequenza effetti.....	15
Eliminare un passo in una sequenza effetti	16
Modificare un passo in una sequenza effetti.....	16
Inserire un passo in una sequenza effetti	17
Modalità di riproduzione	17
Ripristino delle impostazioni di fabbrica	18
Manutenzione	19
Guida alla risoluzione dei problemi	19
Assenza di luce.....	19
Nessuna risposta al DMX.....	19
Specifiche tecniche del prodotto	20
Dimensioni	21
TABELLA DI implementazione Midi	22

Avvertenza



Per la vostra sicurezza vi invitiamo a leggere con attenzione il presente manuale prima di iniziare le operazioni di configurazione!

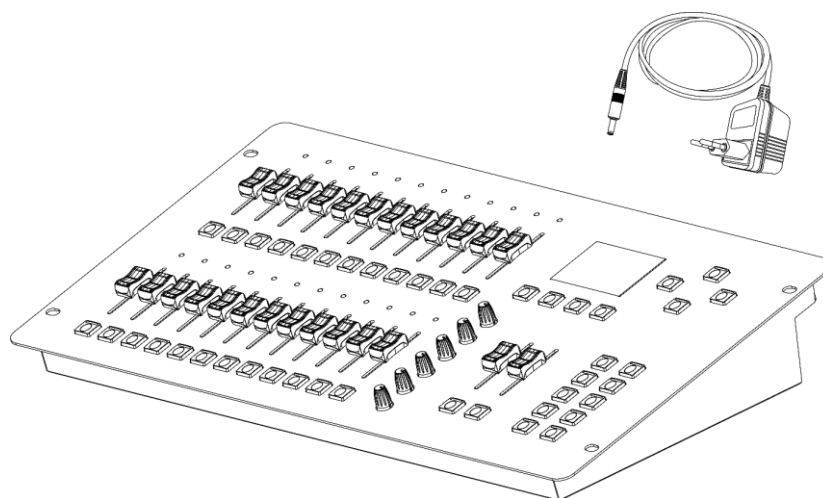


Istruzioni per il disimballaggio

Al momento della ricezione del prodotto, aprire con delicatezza la confezione e verificarne i contenuti al fine di accertarsi che tutte le componenti siano presenti e che siano state ricevute in buone condizioni. Nel caso in cui alcune componenti risultino danneggiate in seguito al trasporto o ancora nel caso in cui la confezione riporti segni di trattamento non corretto invitiamo a comunicarlo immediatamente al rivenditore e a conservare i materiali dell'imballaggio. Mettere da parte lo scatolone e i materiali dell'imballaggio. Nel caso in cui un dispositivo debba essere reso alla fabbrica, è importante che lo stesso venga restituito nella propria confezione e con l'imballaggio originale.

La confezione contiene:

- Showtec ColorCue 3
- Adattatore di corrente CA con 4 prese CA intercambiabili (Europa, UK, US/JP, AUS/NZ)
- Manuale utente



ATTENZIONE!
Tenere questo dispositivo lontano da pioggia e umidità!
Scollegare il cavo di alimentazione prima di aprire l'alloggiamento!



Istruzioni di sicurezza

Ogni persona coinvolta nel processo di installazione, funzionamento e manutenzione del dispositivo deve:

- essere qualificata
- attenersi alle istruzioni del presente manuale

Prima di avviare la configurazione iniziale, verificare che non vi siano danni causati dal trasporto. Qualora si siano verificati danni in fase di trasporto, rivolgersi al rivenditore e non usare il dispositivo.

Al fine di mantenere condizioni perfette e di garantire un funzionamento sicuro, l'utente dovrà assolutamente attenersi alle istruzioni di sicurezza e agli avvertimenti indicati nel presente manuale.

Ci teniamo a sottolineare che i danni causati dalle modifiche apportate manualmente al dispositivo non sono coperti dalla garanzia.

Questo dispositivo non contiene componenti riutilizzabili dall'utente. Per gli interventi di manutenzione invitiamo a rivolgersi unicamente a personale qualificato.

IMPORTANTE:

Il produttore non accetterà alcuna responsabilità per eventuali danni causati dalla mancata osservanza del presente manuale o da modifiche non autorizzate apportate al dispositivo.

- Non rimuovere mai etichette informative o etichette di avvertenza dall'unità.
- Non lasciare mai i cavi allentati.
- Non usare mai il dispositivo durante i temporali. In caso di temporali, scollegare immediatamente il dispositivo.
- Mai lasciare i vari componenti dell'imballaggio (sacchetti di plastica, polistirene, chiodi, ecc.) alla portata dei bambini, in quanto possono costituire un pericolo.
- Non aprire il dispositivo e non modificarlo.
- Non accendere e spegnere il dispositivo in rapida sequenza; ciò potrebbe ridurne la durata di vita.
- Non scuotere il dispositivo. Evitare di esercitare una pressione elevata in fase di installazione o utilizzo del dispositivo.
- Usare il dispositivo unicamente in spazi chiusi, per evitare che entri in contatto con acqua o altri liquidi.
- Servirsi del dispositivo unicamente dopo aver verificato che l'alloggiamento sia saldamente chiuso e che tutte le viti siano serrate correttamente.
- Usare il dispositivo solo dopo aver acquisito familiarità con le sue funzioni.
- Scollegare sempre la spina dalla presa di corrente quando il dispositivo non è in uso o prima di procedere alle operazioni di pulizia! Afferrare il cavo di alimentazione solo tenendolo dalla presa. Non estrarre mai la spina tirando il cavo di alimentazione.
- Verificare che il dispositivo non sia esposto a calore estremo, umidità o polvere.
- Verificare che il cavo di alimentazione non venga mai strozzato o danneggiato. Verificare, a cadenze periodiche, il dispositivo e il cavo di alimentazione.
- Servirsi unicamente dell'alimentatore di corrente CA fornito in dotazione.
- Nel caso in cui il dispositivo cada o venga urtato, scollegare immediatamente l'alimentazione. Rivolgersi a un tecnico qualificato per richiedere un'ispezione di sicurezza prima di continuare a usare il dispositivo.
- Nel caso in cui il dispositivo sia stato esposto a grandi fluttuazioni di temperatura (ad esempio dopo il trasporto), attendere prima di accenderlo. L'aumento dell'acqua di condensa potrebbe danneggiare il dispositivo. Lasciare spento il dispositivo fino a che non raggiunge la temperatura ambiente.
- Nel caso in cui il dispositivo non funzioni correttamente, smettere immediatamente di usarlo. Imballare l'unità in modo sicuro (di preferenza con l'imballaggio originale), e farla pervenire al proprio rivenditore Showtec per un intervento di assistenza.
- Il dispositivo va usato unicamente da persone adulte. Il dispositivo deve essere installato fuori dalla portata dei bambini. Non lasciare mai l'unità in funzione senza che la stessa sia sorvegliata.
- L'utente è responsabile del corretto posizionamento e funzionamento del dispositivo. Il produttore non accetterà alcuna responsabilità per danni causati da un cattivo uso o da un'installazione scorretta del dispositivo.
- Questo dispositivo rientra nella classe di protezione II.
- Gli interventi di riparazione e manutenzione devono essere eseguiti da un tecnico qualificato.
- **GARANZIA:** un anno dalla data d'acquisto.

Specifiche di funzionamento

- Questo dispositivo non è stato progettato per un uso permanente. Delle regolari pause di funzionamento contribuiranno a garantire una lunga durata di vita del dispositivo senza difetti.
- La temperatura ambiente massima $t_a = 40^\circ\text{C}$ non deve mai essere superata.
- L'umidità relativa non deve superare il 50% con una temperatura ambiente di 40°C .
- Nel caso in cui il dispositivo venga usato in altri modi rispetto a quelli descritti nel presente manuale, potrebbe subire danni invalidando così la garanzia.
- Qualsiasi altro uso potrebbe portare a pericoli quali ad esempio cortocircuiti, ustioni, scosse elettriche, incidenti, ecc.

Rischiate di mettere in pericolo la vostra sicurezza e quella di altre persone!

Un'errata installazione potrebbe provocare gravi danni a persone e oggetti!



Procedura di reso



La merce resa deve essere inviata tramite spedizione prepagata nell'imballaggio originale; non verranno emessi ticket di riferimento.

Sulla confezione deve essere chiaramente indicato un Numero RMA (Return Authorization Number, Numero di Autorizzazione Reso). I prodotti resi senza un numero RMA verranno respinti. Highlite non accetterà i beni resi e non si assume alcuna responsabilità. Contattare telefonicamente Highlite al numero 0031-455667723 o inviare un'e-mail all'indirizzo aftersales@highlite.com e richiedere un numero RMA prima di rispeditare la merce. Essere pronti a fornire numero di modello, numero di serie e una breve descrizione della causa del reso. Imballare in modo adeguato il dispositivo; eventuali danni derivanti da un imballaggio scadente rientrano fra le responsabilità del cliente. Highlite si riserva il diritto di decidere a propria discrezione se riparare o sostituire il prodotto (i prodotti). A titolo di suggerimento, un buon imballaggio UPS o una doppia confezione sono sempre dei metodi sicuri da usare.

Nota: Nel caso in cui vi venga attribuito un numero RMA, chiediamo gentilmente di indicare le seguenti informazioni su un foglio di carta da inserire all'interno della confezione:

- 01) Il suo nome
- 02) Il suo indirizzo
- 03) Il suo numero di telefono
- 04) Una breve descrizione dei sintomi

Reclami

Il cliente ha l'obbligo di verificare i beni ricevuti alla consegna al fine di notare eventuali articoli mancanti e/o difetti visibili o di eseguire questo controllo appena dopo il nostro annuncio del fatto che la merce è a sua disposizione. I danni verificatisi in fase di trasporto sono una responsabilità dello spedizioniere; sarà quindi necessario segnalare i danni al trasportatore al momento della ricezione della merce.

È responsabilità del cliente notificare e inviare reclami allo spedizioniere nel caso in cui un dispositivo sia stato danneggiato in fase di spedizione. I danni legati al trasporto ci dovranno essere segnalati entro un giorno dalla ricezione della merce.

Eventuali spedizioni di resi dovranno essere post-pagate in qualsiasi caso. Le spedizioni di reso dovranno essere accompagnate da una lettera che spiega la motivazione del reso. Le spedizioni di reso non-prepagate verranno rifiutate, eccezion fatta nel caso in cui sussistano indicazioni contrarie per iscritto. I reclami nei nostri confronti vanno resi noti per iscritto o tramite fax entro 10 giorni lavorativi dalla ricezione della fattura. Dopo questo periodo di tempo i reclami non verranno più gestiti.

Dopo questo momento, i reclami verranno presi in considerazione unicamente nel caso in cui il cliente abbia rispettato tutte le sezioni dell'accordo, a prescindere dall'accordo da cui deriva l'obbligo.

Descrizione del dispositivo

Caratteristiche

Il ColorCue 3 è un controller LED DMX con 2 master fader, 24 cursori per l'intensità del dispositivo, 6 encoder girevoli per i colori, 24 pulsanti di memoria per colori/sequenze effetti/memorie utente.

- Ingresso alimentazione: 9–12 V CC, 800 mA
- Consumo di corrente: 15 W (max)
- Tasti di riproduzione: 24
- Cursori riproduzione: 24
- Fari: 24
- Controlli del parametro: 6
- Canali del dispositivo: 6 canali DMX per dispositivo
- MIDI: Sì
- Memorie: 1000
- Display: LCD
- Collegamenti: Connettore di segnale DMX 3-pin USCITA, connettore di ingresso USB (nessuna funzione), connettore di ingresso CC, connettori MIDI 5-pin THRU/OUT/IN
- Alimentazione: Adattatore di corrente CA 12 V, 1500 mA, con 4 prese CA intercambiabili (Europa, UK, US/JP, AUS/NZ)
- Dimensioni: 482 x 261 x 80 mm (L x P x H)
- Peso: 3,6 kg

Vista dall'alto – Sezione Fixtures/Playbacks

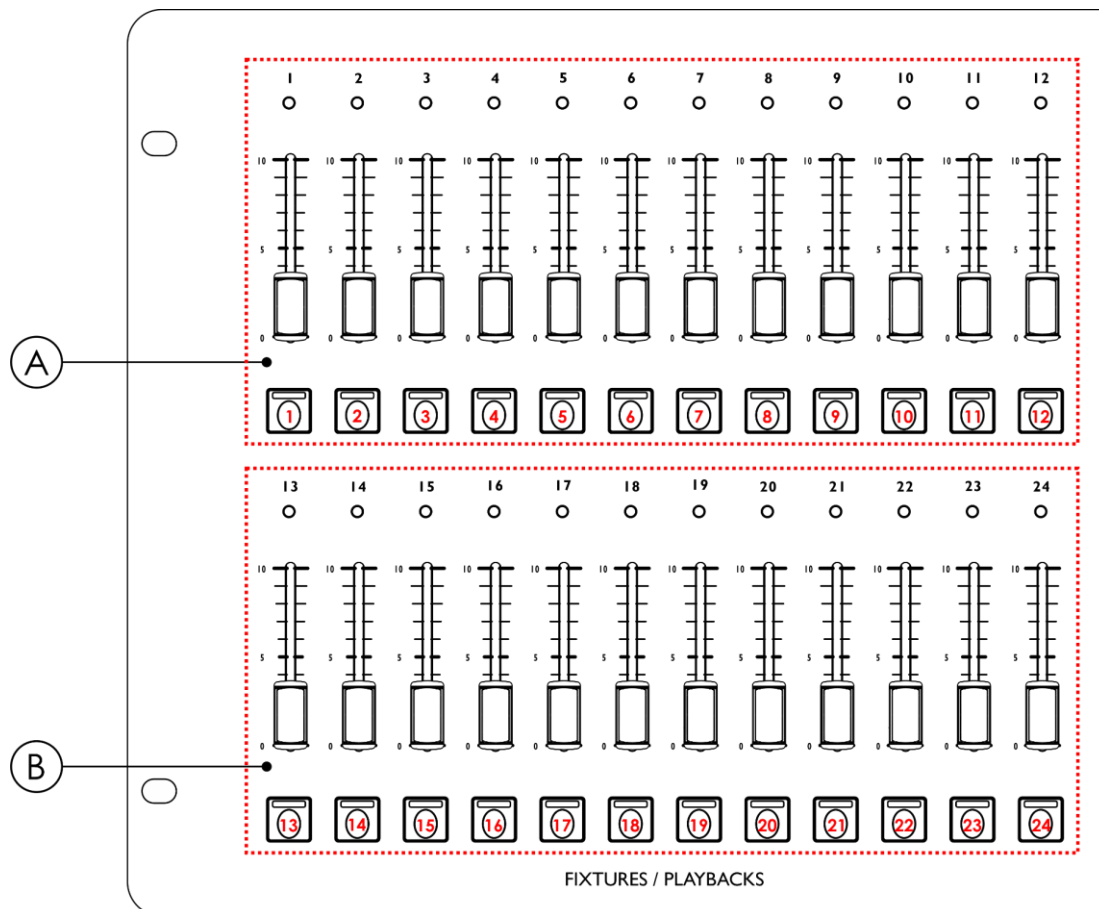


Fig. 01

- A) Pulsanti FIXTURES (Flash)/PLAYBACKS con LED (01) – (12) e cursori con LED (01) – (12) (BANCO A)
 B) Pulsanti FIXTURES (Flash)/PLAYBACKS con LED (13) – (24) e cursori con LED (13) – (24) (BANCO B)

Vista dall'alto – Sezione Modes/Functions

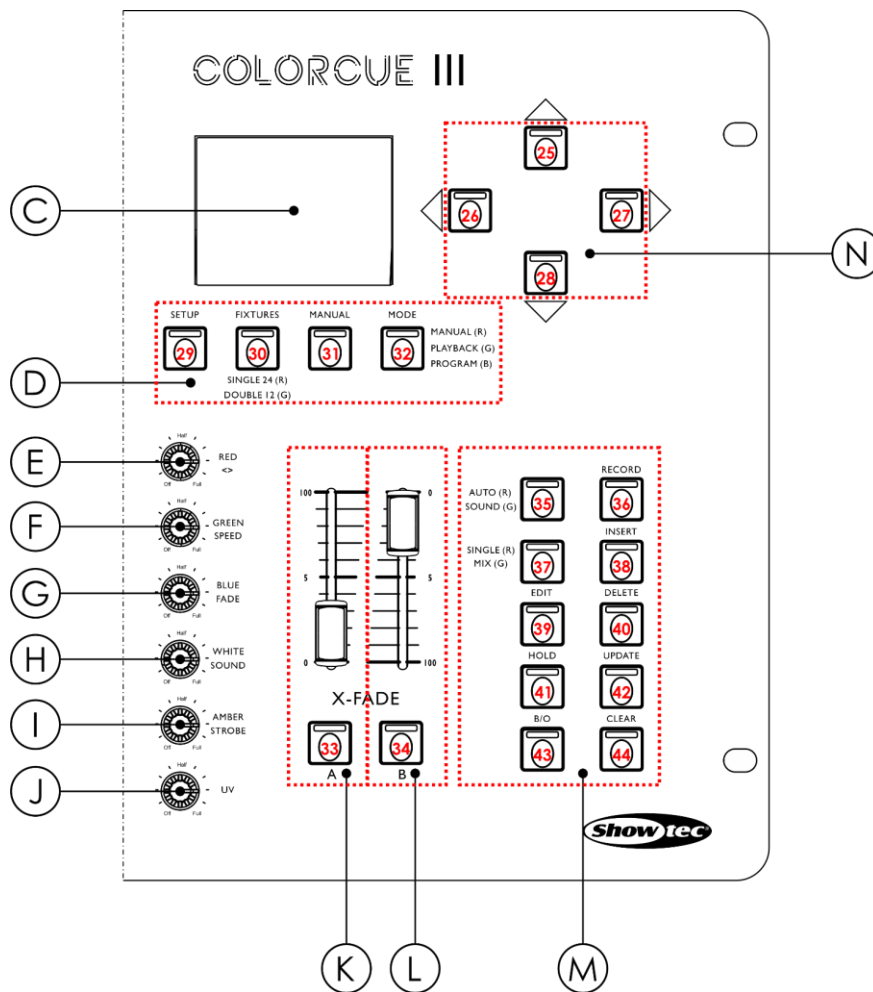


Fig. 02

- | | |
|------------------------------|--|
| C) Display LCD | I) Controllo Ambra/STROBO |
| D) Pulsanti modalità con LED | J) Controllo UV |
| E) Controllo Rosso/DIREZIONE | K) Master fader e pulsante flash del BANCO A con LED |
| F) Controllo Verde/VELOCITÀ | L) Master fader e pulsante flash del BANCO B con LED |
| G) Controllo BLU/Dissolvenza | M) Pulsanti funzione con LED |
| H) CONTROLLO BIANCO/ Audio | N) Pulsanti UP/DOWN e LEFT/RIGHT con LED |

Vista posteriore

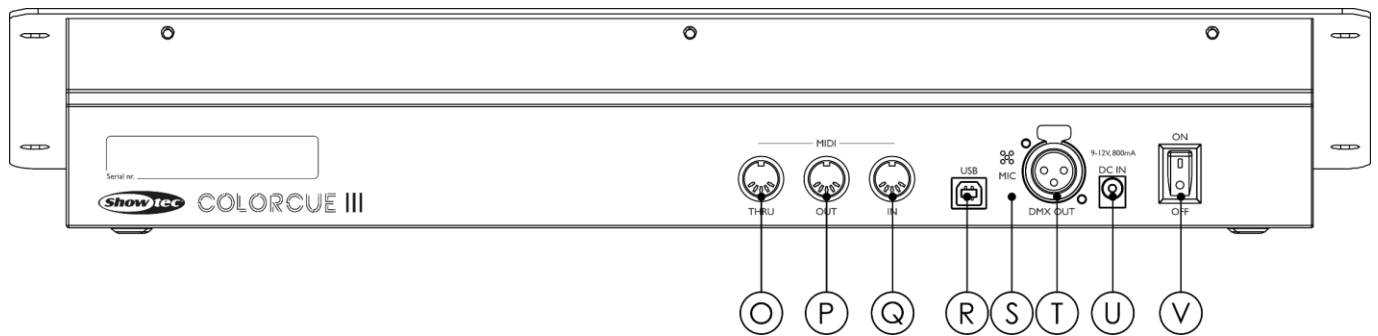


Fig. 03

- O) Connettore MIDI THRU
- P) Connettore MIDI OUT
- Q) Connettore MIDI IN
- R) Connettore USB (nessuna funzione)
- S) Microfono
- T) USCITA connettore DMX 3-poli
- U) Connettore di ingresso CC:
- V) Interruttore di alimentazione ON/OFF

Installazione

Togliere completamente l'imballaggio dal dispositivo ColorCue 3. Accertarsi che tutta la gomma e l'imbottitura di plastica vengano rimosse. Collegare il controller LED a una presa di corrente con l'adattatore di alimentazione CA fornito in dotazione.

Scollegare sempre dalla presa di corrente prima delle operazioni di pulizia o di manutenzione. I danni causati dal mancato rispetto di queste indicazioni non sono coperti dalla garanzia.

Configurazione e funzionamento

Attenersi alle seguenti istruzioni, in linea con la modalità di funzionamento preferita.

Prima di collegare l'unità verificare sempre che la sorgente di alimentazione corrisponda alla tensione indicata nelle specifiche tecniche del prodotto.

Accensione

Premere l'interruttore di alimentazione **(V)** in posizione ON per accendere il dispositivo ColorCue 3. Premere l'interruttore di alimentazione **(V)** in posizione OFF per spegnere il dispositivo ColorCue 3.

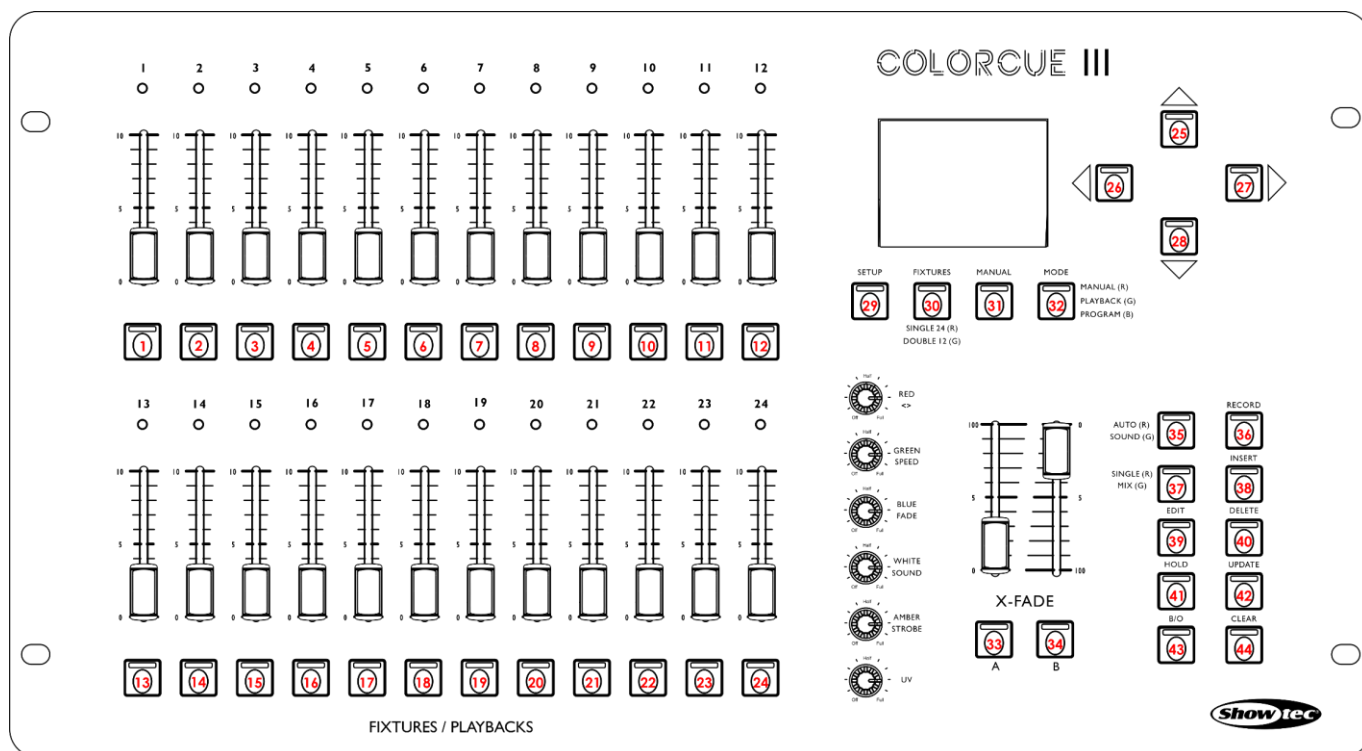


Fig. 04

Modalità di configurazione

In questa modalità sarà possibile selezionare il tipo di LED del(i) dispositivo(i) collegato(i) e l'indirizzo MIDI del dispositivo.

La schermata della modalità di configurazione fornisce informazioni sull'indirizzo MIDI del dispositivo, il tipo di LED dei dispositivi collegati, l'indirizzo DMX iniziale dell'ultimo dispositivo collegato, se le impostazioni predefinite dei dispositivi sono attive e la versione del firmware.

```

SETUP MODE           Software:
MIDI ADDR:01         V1.7
FIXTURE: RGBWA/UV
DMX: 001
Default Mode: YES
  
```

- 01) Premere e tenere premuto il pulsante SETUP **(29)** per 3 secondi per accedere alla modalità di configurazione. Il LED sul pulsante inizierà a lampeggiare.
Consultare **Configurazione tipo LED** a pagina 8 e **Configurazione indirizzo MIDI** a pagina 9 per ulteriori informazioni sulle impostazioni disponibili in questa modalità.
- 02) Premere e tenere premuto il pulsante SETUP **(29)** per 3 secondi per uscire dalla modalità di configurazione. Il LED sul pulsante smetterà di lampeggiare.

Configurazione tipo LED

- 01) Nella modalità configurazione, premere uno o più pulsanti FIXTURES **(01)–(24)** per selezionare il(i) dispositivo(i) per il(i) quale(i) si desidera configurare il tipo di LED. Sarà possibile selezionare più dispositivi contemporaneamente. I LED sui pulsanti selezionati si accendono.
- 02) Premere i pulsanti SINISTRA/DESTRA **(26)/(27)** per selezionare il tipo di LED del dispositivo. Le opzioni disponibili sono:
 - RGB
 - RGBW
 - RGBA
 - RGBWA
 - RGBAW

- RGBW/UV
 - RGBA/UV
 - RGBWA/UV (modalità predefinita)
 - RGBAW/UV
 - Dimmer (solo bianco)
- 03) Premere il pulsante FIXTURES **(01)–(24)** nuovamente per annullare la selezione dei dispositivi nel passo 1. Il LED sui pulsanti si spegneranno. Saltare i passi 3 e 4, se è stato selezionato lo stesso tipo di LED per tutti i dispositivi connessi nel passo 1.
- 04) Ripetere i passaggi 1–3 per configurare i tipi di LED per i dispositivi restanti.

Indirizzo iniziale DMX dei dispositivi connessi

Il dispositivo ColorCue 3 calcola automaticamente l'indirizzo DMX iniziale di ogni dispositivo connesso a seconda della configurazione del tipo di LED. Ogni colore è controllato su un canale DMX separato. Non ci sono tuttavia canali DMX riservati per ogni colori e vengono usati solo i canali attivi.

Ad esempio, se si desidera collegare 3 dispositivi con LED RGB e 3 dispositivi con LED RGBWA/UV, l'indirizzo DMX iniziale dei 6 dispositivi connessi sarà come segue:

Dispositivi	Pulsante Fixtures	Tipo di LED	Canali	Indirizzo DMX iniziale
Faro 1	01	RGB	3	001
Faro 2	02	RGB	3	004
Faro 3	02	RGB	3	007
Faro 4	04	RGBWA/UV	6	010
Faro 5	05	RGBWA/UV	6	016
Faro 6	06	RGBWA/UV	6	022
...

L'indirizzo DMX iniziale dell'ultimo dispositivo selezionato viene visualizzato sulla schermata della modalità di configurazione.

- Approccio 1: Se si desidera annotare gli indirizzi DMX iniziali, selezionare come prima cosa un dispositivo, modificare il tipo di LED e poi selezionare il resto dei dispositivi. Quindi, ogni volta lo schermo visualizza l'indirizzo DMX iniziale corretto di ogni dispositivo.
- Approccio 2: Se vengono selezionati prima tutti i dispositivi e poi viene impostato il tipo di LED, solo l'indirizzo DMX iniziale dell'ultimo dispositivo verrà visualizzato sullo schermo.

Non ci sono differenze funzionali fra l'Approccio 1 e l'Approccio 2.

Configurazione indirizzo MIDI

Nella modalità di configurazione premere i pulsanti UP/DOWN **(25)/(28)** per assegnare l'indirizzo MIDI del dispositivo ColorCue 3. Il range di selezione è 1-16. Consultare la **Tabella di implementazione MIDI** a pagina 22 per ulteriori informazioni in merito.

Modalità di controllo

Il dispositivo ha 2 modalità di controllo:

- Modalità doppia (12-dispositivi), e
- Modalità singola (24-dispositivi)

Premere il pulsante FIXTURES **(30)** per alternare fra la modalità di controllo singola e la modalità di controllo doppia. Nella modalità singola il LED sul pulsante si accende di colore **rosso** e in modalità doppia si accende di colore **verde**.

Modalità doppia (12-dispositivi)

Nella modalità doppia (12-dispositivi) sarà possibile controllare fino a un massimo di 12 dispositivi. Sarà possibile creare scene nel Banco A e nel Banco B. Nella modalità di funzionamento manuale sarà possibile eseguire una dissolvenza incrociata fra le scene nel Banco A e nel Banco B.

Nella modalità doppia, i pulsanti e i cursori FIXTURES **(01)–(12)** controllano i valori delle scene del Banco A dei dispositivi connessi, fino a 12 dispositivi, e i pulsanti e cursori FIXTURES **(13)–(24)** controllano i valori delle scene del Banco B di questi dispositivi. In questa modalità il master fader del BANCO A e il pulsante flash

(K) controllano l'output del Banco A, e il master fader del BANCO B e il pulsante flash **(L)** controllano l'output del Banco B.

Modalità singola (24-dispositivi)

Nella modalità singola (24-dispositivi) sarà possibile controllare fino a un massimo di 24 dispositivi. Sarà possibile creare scene singole. Non è possibile lavorare con le scene del Banco A e del Banco B in questa modalità. Sarà comunque possibile eseguire le transazioni fra le scene ma senza usare la dissolvenza incrociata.

Nella modalità singola, i pulsanti e i cursori FIXTURES **(01)–(24)** controllano i dispositivi connessi, fino a 24 dispositivi. In questa modalità, il master fader e il pulsante flash del BANCO A **(K)** fungono da master fader e da pulsante flash per tutti i dispositivi connessi, e il master fader e il pulsante flash del BANCO B **(L)** non hanno nessuna funzione.

Funzioni operative

Modalità di selezione del colore vs. Modalità di selezione del parametro

I controlli **(E)–(I)** hanno una doppia funzione. Premere il pulsante MANUAL **(31)** per spostarsi fra le due funzioni.

Modalità di selezione del colore

Sarà possibile regolare l'intensità dei colori (rosso, verde, blu, bianco, ambra e UV) dei dispositivi connessi. Quando il LED sul pulsante MANUAL **(31)** è impostato su **ON**, la modalità di selezione colore è attiva e sarà possibile regolare i colori con i controlli **(E)–(J)**.

Nella modalità di selezione del colore sarà come prima cosa necessario recuperare il valore dell'ultima emissione del rispettivo colore. Ruotare i controlli **(E)–(J)** in senso orario o anti-orario per recuperare il valore e tornare a zero. Il display visualizza 000 per ogni colore.

Modalità di selezione del parametro

Sarà possibile regolare i valori di direzione, velocità e dissolvenza in ingresso in una sequenza. Sarà inoltre possibile regolare la sensibilità audio e aggiungere l'effetto strobo a una sequenza effetti/scena. Quando il LED sul pulsante MANUAL **(31)** è impostato su **OFF**, la modalità di selezione parametro è attiva e sarà possibile regolare i parametri con i controlli **(E)–(J)**.

Note:

- L'attivazione di una modalità disattiva automaticamente l'altra modalità.
- Il controllo UV **(J)** non ha una funzione doppia. Funziona solo in modalità di selezione del colore.

Strobo

Sarà possibile aggiungere un effetto strobo in qualsiasi momento durante la riproduzione di una scena o di una sequenza effetti.

- 01) Accertarsi che la modalità selezione parametro sia attivata.
- 02) Ruotare il controllo STROBE (STROBO) **(I)** per aggiungere l'effetto strobo. La gamma di regolazione è compresa fra "off" e "full", da frequenza bassa ad alta.

Nota: L'effetto strobo non può essere registrato in un scena o in una sequenza effetti.

Blackout

Sarà possibile attivare la funzione blackout in qualsiasi momento durante la riproduzione di una scena o di una sequenza effetti.

Premere il pulsante BLACKOUT (B/O) **(43)** per mandare in blackout l'emissione luminosa di tutti i dispositivi. Il LED sul pulsante inizierà a lampeggiare.

Flash

Sarà possibile attivare in qualsiasi momento la funzione flash durante la riproduzione di una scena o di una sequenza effetti.

Premere uno dei pulsanti master flash **(K)/(L)** o uno qualsiasi dei pulsanti flash FIXTURES **(01)–(24)** per attivare la funzione flash. Il LED sul pulsante si accenderà. L'intensità luminosa del(i) dispositivo(i) selezionato(i) passerà al 100%. Quando viene rilasciato il pulsante l'intensità luminosa tornerà al valore selezionato con il cursore.

Trattieni

Sarà possibile attivare in qualsiasi momento la funzione "hold" durante il controllo manuale o durante la riproduzione di una scena o di una sequenza effetti.

Premere il pulsante HOLD **(41)** per trattenere la scena attuale. Il LED sul pulsante si accenderà. Nella modalità di riproduzione, HOLD verrà riprodotto sullo schermo. In modalità manuale, se la funzione "hold" è attivata sarà possibile apportare modifiche al colore e all'intensità luminosa dei dispositivi connessi senza mandare in output le modifiche in tempo reale.

Cancellare il Programmer

Prima di uscire dalla modalità programmazione sarà necessario cancellare il programmer. Accertarsi che la modalità di selezione colore sia attivata. Cfr. **Modalità di selezione del colore vs. Modalità di selezione del parametro** a pagina 10.

Premere il pulsante CLEAR **(44)** per cancellare qualsiasi valore impostato con i controlli **(E) – (J)**. Il LED sul pulsante si accenderà.

Modalità di funzionamento manuale

In questa modalità sarà possibile creare manualmente scene e transizioni fra le scene. La modalità di funzionamento manuale fornisce informazioni sui valori del colore e sui dispositivi selezionati.

MANUAL MODE								
RED:	255	GREEN:	000	BLUE:	050			
WHITE:	000	AMBER:	000	UV:	000			
FIXE:	01	02	03	04	05	06	07	08
	09	10	11	12	13	14	15	16
	17	18	19	20	21	22	23	24

Premere il pulsante MODE **(32)** ripetutamente, fino a che il LED sul pulsante non si accende di colore **rosso** per selezionare la modalità manuale.

Creare una scena nel Banco A (Modalità di controllo doppio)

Verificare che il dispositivo si trovi nella modalità di controllo doppia (12-dispositivi), cfr. **Modalità di controllo** alle pagine 9–10 per ulteriori informazioni in merito.

- 01) Impostare il master fader del BANCO A **(K)** a 0, se non si desidera mandare in output la scena in tempo reale mentre la si sta creando. Se viene impostato il master fader del BANCO A **(K)** su qualsiasi altro valore, le eventuali modifiche apportate andranno in output in tempo reale.
- 02) Premere uno o più pulsanti FIXTURES **(01)–(12)** per selezionare il(i) dispositivo(i) che si desidera controllare. Il(i) LED sul(i) pulsante(i) si accenderà. Per avere lo stesso colore per tutti i dispositivi connessi, premere tutti i pulsanti FIXTURES **(01)–(12)**. Qualora si desideri avere colori diversi per ciascuno dei dispositivi connessi, selezionare solo un dispositivo in questo passo. Sarà inoltre possibile selezionare più dispositivi, se si desidera avere un colore su più di un dispositivo. I dispositivi selezionati verranno evidenziati sul display.
- 03) Far scorrere i cursori FIXTURES del BANCO A **(01)–(12)** per regolare l'intensità luminosa dei dispositivi connessi selezionati nel passaggio 2. I LED sopra ai cursori dei dispositivi si illumineranno.
- 04) Accertarsi che la modalità selezione colore sia attivata. Ruotare i controlli **(E)–(J)** per selezionare il colore desiderato. I colori disponibili sono rosso, verde, blu, bianco, ambra e UV. La rotazione del controllo in senso orario aumenterà l'intensità del colore. Il display visualizza il valore del colore nell'intervallo compreso fra 0 e 255. Per cancellare una selezione, premere il pulsante CLEAR **(44)**.

- 05) Per selezionare colori diversi per dispositivi diversi, premere **il(i) pulsante(i) FIXTURES (01)–(12)** nuovamente per annullare la selezione del(i) dispositivo(i) fatta nel passaggio 2. Il(i) LED sul(sui) pulsante(i) si accenderà(accenderanno). Saltare i passaggi 5 e 6 se è stato selezionato lo stesso colore per tutti i dispositivi connessi.
- 06) Ripetere i passaggi 2–5 per selezionare i colori per i dispositivi restanti.

Creare una scena nel Banco B (Modalità di controllo doppio)

Verificare che il dispositivo si trovi nella modalità di controllo doppia (12-dispositivi), cfr. **Modalità di controllo** alle pagine 9–10 per ulteriori informazioni in merito.

- 01) Impostare il master fader del BANCO B (**L**) a 0, se non si desidera mandare in output la scena in tempo reale mentre la si sta creando. Se viene impostato il master fader del BANCO B (**L**) su qualsiasi altro valore, le eventuali modifiche apportate andranno in output in tempo reale.
- 02) Premere uno o più pulsanti FIXTURES (**13)–(24)** per selezionare il(i) dispositivo(i) che si desidera controllare. Il(i) LED sul(i) pulsante(i) si accenderà. Per avere lo stesso colore per tutti i dispositivi connessi, premere tutti i pulsanti FIXTURES (**13)–(24)**. Qualora si desideri avere colori diversi per ciascuno dei dispositivi connessi, selezionare solo un dispositivo in questo passo. Sarà inoltre possibile selezionare più dispositivi, se si desidera avere un colore su più di un dispositivo. I dispositivi selezionati verranno evidenziati sul display.
- 03) Far scorrere i cursori FIXTURES del BANCO B (**13)–(24)** per regolare l'intensità luminosa dei dispositivi connessi selezionati nel passaggio 2. I LED sopra ai cursori dei dispositivi si illumineranno.
- 04) Accertarsi che la modalità selezione colore sia attivata. Ruotare i controlli (**E)–(J)** per selezionare il colore desiderato. I colori disponibili sono rosso, verde, blu, bianco, ambra e UV. La rotazione del controllo in senso orario aumenterà l'intensità del colore. Il display visualizza il valore del colore nell'intervallo compreso fra 0 e 255. Per cancellare una selezione, premere il pulsante CLEAR (**44**).
- 05) Per selezionare colori diversi per dispositivi diversi, premere **il(i) pulsante(i) FIXTURES (13)–(24)** nuovamente per annullare la selezione del(i) dispositivo(i) fatta nel passaggio 2. Il(i) LED sul(sui) pulsante(i) si accenderà(accenderanno). Saltare i passaggi 5 e 6 se è stato selezionato lo stesso colore per tutti i dispositivi connessi.
- 06) Ripetere i passaggi 2–5 per selezionare i colori per i dispositivi restanti.

Dissolvenza incrociata fra il Banco A e il Banco B (Modalità di controllo doppio)

- 01) Creare una scena nel BANCO A. Rimandiamo alla sezione **Creare una scena nel Banco A** a pagina 11.
- 02) Far scorrere il master fader del BANCO A (**K**) a 100 per mandare in output la scena e contemporaneamente far scorrere il master fader del BANCO B (**L**) a 0.
- 03) Creare una scena nel BANCO B. Rimandiamo alla sezione **Creare una scena nel Banco B** a pagina 12.
- 04) Far scorrere il master fader del BANCO B (**L**) a 100 per mandare in output la scena e contemporaneamente far scorrere il master fader del BANCO A (**K**) a 0.

Sarà possibile continuare a eseguire la dissolvenza incrociata fra il Banco A e il Banco B facendo scorrere i master fader (**K**) e (**L**) verso l'alto e verso il basso, oppure sarà possibile ripetere i passaggi 1–4, ogni volta creando una nuova scena nel Banco A e nel Banco B.

Creare una scena (Modalità di controllo singolo)

Verificare che il dispositivo si trovi nella modalità di controllo singola (24-dispositivi), cfr. **Modalità di controllo** alle pagine 9–10 per ulteriori informazioni in merito.

- 01) Impostare il master fader (**K**) a 0, se non si desidera mandare in output la scena in tempo reale mentre la si sta creando. Se viene impostato il master fader (**K**) su qualsiasi altro valore, le eventuali modifiche apportate andranno in output in tempo reale.
- 02) Premere uno o più pulsanti FIXTURES (**01)–(24)** per selezionare il(i) dispositivo(i) che si desidera controllare. Il(i) LED sul(i) pulsante(i) si accenderà. Per avere lo stesso colore per tutti i dispositivi connessi, premere tutti i pulsanti FIXTURES(**01)–(24)**. Qualora si desideri avere colori diversi per ciascuno dei dispositivi connessi, selezionare solo un dispositivo in questo passo. Sarà inoltre possibile selezionare più dispositivi, se si desidera avere un colore su più di un dispositivo. I dispositivi selezionati verranno evidenziati sul display.
- 03) Far scorrere i cursori FIXTURES (**01)–(24)** per regolare l'intensità luminosa dei dispositivi connessi selezionati nel passaggio 2. I LED sopra ai cursori dei dispositivi si illumineranno.
- 04) Accertarsi che la modalità selezione colore sia attivata. Ruotare i controlli (**E)–(J)** per selezionare il colore desiderato. I colori disponibili sono rosso, verde, blu, bianco, ambra e UV. La rotazione del

controllo in senso orario aumenterà l'intensità del colore. Il display visualizza il valore del colore nell'intervallo compreso fra 0 e 255. Per cancellare una selezione, premere il pulsante CLEAR **(44)**.

- 05) Per selezionare colori diversi per dispositivi diversi, premere **il(i) pulsante(i) FIXTURES (01)–(24)** nuovamente per annullare la selezione del(i) dispositivo(i) fatta nel passaggio 2. Il(i) LED sul(sui) pulsante(i) si accenderà(accenderanno). Saltare i passaggi 5 e 6 se è stato selezionato lo stesso colore per tutti i dispositivi connessi.
- 06) Ripetere i passaggi 2–5 per selezionare i colori per i dispositivi restanti.
- 07) Far scorrere il master fader del BANCO A **(K)** a 100 per mandare in output la scena. Saltare questo passo se è già stato impostato il master fader **(K)** su 100.

Transizione fra le scene (Modalità di controllo singolo)

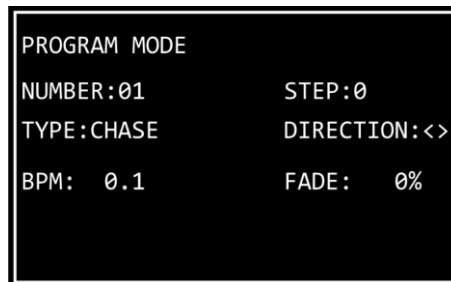
- 01) Creare una scena seguendo le istruzioni nella sezione **Creare una scena** a pagina 12.
- 02) Premere il pulsante HOLD **(41)** per trattenere i colori di output e le intensità dei dispositivi connessi. Il LED sul pulsante si accenderà. Ora sarà possibile continuare con la modifica dei colori e le intensità di output per la scena successiva senza che ciò vada a influire sull'output in tempo reale.
- 03) Ripetere i passaggi 1 e 2 per creare ogni volta una nuova scena e per realizzare una transizione fra le due scene.

Nota: La transizione fra le scene in modalità singola (24-dispositivi) avviene senza dissolvenza incrociata.

Modalità di programmazione

In questa modalità sarà possibile programmare e modificare le scene e le sequenze effetti. Le scene e le sequenze potranno essere assegnate ai 24 pulsanti PLAYBACK (A)–(B).

La schermata della modalità di programmazione fornisce informazioni sul numero di pulsante PLAYBACKS (RIPRODUZIONI), sul numero di passo, sulla direzione della sequenza effetti, sulla velocità di riproduzione della sequenza effetti in bpm (beat al minuto) e sulla percentuale di dissolvenza.



- Nella modalità di programmazione, premere e tenere premuto il pulsante MODE (32) per 3 secondi. Il LED sul pulsante si illuminerà di colore **blu**.
- Per uscire dalla modalità di programmazione, premere e tenere premuto nuovamente il pulsante MODE (32) per 3 secondi. Il LED sul pulsante si illuminerà di colore **rosso** e il dispositivo tornerà alla modalità manuale.

Nota: Prima di uscire dalla modalità di programmazione, accertarsi di cancellare il programmer. Cfr. **Cancellare il Programmer** a pagina 11 per ulteriori informazioni in merito.

Registrazione una scena

- 01) Creare una scena:
 - Modalità doppia (12-dispositivi) – seguire i passaggi 2–6 da **Creare una scena nel Banco A** a pagina 11. Il concept di Banco A e Banco B non è applicabile alla modalità di programmazione. Sarà quindi possibile selezionare i dispositivi connessi solo con il pulsante FIXTURES e con i cursori (01)–(12).
 - Modalità singola (24-dispositivi) – seguire i passaggi 2–6 da **Creare una scena** a pagina 12.
- 02) Premere il pulsante RECORD (36) per avviare la registrazione. Il LED sul pulsante si accenderà.
- 03) Premere uno dei pulsanti PLAYBACKS (01)–(24) a cui si desidera assegnare la scena. Il LED sul pulsante inizierà a lampeggiare.

Nota: Se un pulsante PLAYBACKS (01)–(24) non è libero e ha una scena assegnata, il LED sul pulsante rimane acceso.

- 04) Premere nuovamente il pulsante RECORD (36) per salvare la scena. Il LED sul pulsante si spegnerà.
- 05) Cancellare il programmer.

Registrazione una Sequenza Effetti

Una sequenza effetti è una sequenza di passi. Ogni passo è una scena statica.

- 01) Creare una scena:
 - Modalità doppia (12-dispositivi) – seguire i passaggi 2–6 da **Creare una scena nel Banco A** a pagina 11. Il concept di Banco A e Banco B non è applicabile alla modalità di programmazione. Sarà quindi possibile selezionare i dispositivi connessi solo con il pulsante FIXTURES e con i cursori (01)–(12).
 - Modalità singola (24-dispositivi) – seguire i passaggi 2–6 da **Creare una scena** a pagina 12.
- 02) Premere il pulsante RECORD (36) per avviare la registrazione. Il LED sul pulsante si accenderà.
- 03) Premere uno dei pulsanti PLAYBACKS (01)–(24) a cui si desidera assegnare la sequenza effetti. Il LED sul pulsante inizierà a lampeggiare.
- 04) Accertarsi che la modalità selezione parametro sia attivata. Impostare i parametri della sequenza effetti: direzione, velocità e dissolvenza. Cfr. **Parametri della sequenza effetti** a pagina 15 per ulteriori informazioni in merito.
- 05) Premere il pulsante RECORD (36) per registrare il passo. Il LED sul pulsante si accenderà.
- 06) Ripetere i passaggi 1 e 5 per creare il passo successivo nella sequenza effetti.
- 07) Continuare a ripetere i passaggi 1 e 5 per creare tutti i passi nella sequenza effetti.
- 08) Premere il pulsante RECORD (36) per completare la registrazione. Il LED sul pulsante si spegnerà.

Nota: Accertarsi di aspettare 1 secondo prima di premere il pulsante RECORD **(36)** per completare la registrazione nel passaggio 8. L'ultimo passaggio della registrazione di una scena (cfr. passo 5 più sopra) prevede di premere il pulsante RECORD **(36)**; sarà necessario attendere 1 secondo prima di premere nuovamente il pulsante per completare la registrazione.

Nota: Una sequenza può avere fino a un massimo di 100 passi. Il numero massimo di passi per tutte le sequenze effetti registrate - tuttavia - è limitato a 1000 passi in totale.

09) Cancellare il programmer.

Parametri della sequenza effetti

Quando viene creata una sequenza effetti sarà possibile impostare la direzione in cui verranno riprodotti i passi, la velocità di riproduzione di un passo e la percentuale di dissolvenza fra i vari passi. Sarà possibile regolare quei parametri dopo aver creato il primo passo nella sequenza effetti. Le impostazioni verranno applicate a tutti i passi nella sequenza effetti.

Sarà possibile avere diversi passi in una sequenza effetti con diverse velocità. Per modificare la velocità dopo ogni passo, eseguire il passo 4 dalla sezione **Registra una sequenza effetti** subito dopo il passo 1. Continuare a ripetere i passaggi 1, 4 e 5 per creare i passi restanti nella sequenza effetti.

Non sarà possibile avere una direzione diversa per la sequenza effetti e una percentuale di dissolvenza diversa fra i vari passi di una sequenza effetti.

Accertarsi che la modalità selezione parametro sia attivata e che il LED sul pulsante MANUAL **(31)** sia **OFF**. Cfr. **Modalità di selezione del colore vs. Modalità di selezione del parametro** a pagina 10 per ulteriori informazioni in merito.

Direzione

Ruotare il controllo DIRECTION **(E)** per impostare la direzione della sequenza effetti. Ci sono 3 opzioni disponibili.

- Posizione Off (<) – la sequenza effetti verrà riprodotta al contrario. La direzione della sequenza effetti verrà visualizzata sullo schermo come <.
- Posizione **Half** (<>) – la sequenza effetti rimbalza all'indietro e in avanti. La direzione della sequenza effetti verrà visualizzata sullo schermo come <>.
- Posizione **Full** (>) – la sequenza effetti verrà riprodotta in avanti. La direzione della sequenza effetti verrà visualizzata sullo schermo come >.

Velocità

Ruotare il controllo SPEED **(F)** per impostare la velocità della sequenza effetti. La gamma di regolazione varia fra 0.1 e 600 bpm (beat al minuto). La velocità verrà visualizzata sullo schermo.

Sfumatura

Ruotare il controllo FADE **(G)** per impostare la quantità di dissolvenza fra i passaggi. La gamma di regolazione varia fra 0 e 100%. La percentuale di dissolvenza viene visualizzata sullo schermo.

Eliminare una scena/sequenza effetti

- 01) Nella modalità di programmazione, premere tenere premuto il pulsante DELETE **(40)** per 3 secondi. Il LED sul pulsante si accenderà.
- 02) Premere il pulsante PLAYBACKS **(01)–(24)** per il quale si desidera eliminare la sequenza effetti/scena. Il LED sul pulsante inizierà a lampeggiare. Il numero del pulsante playback verrà visualizzato sullo schermo.

DELETE MODE	DELETE ALL
NUMBER:01	STEP:01/05
TYPE:CHASE	DIRECTION:<>
BPM:100	FADE: 50%

- 03) Premere il pulsante UPDATE **(42)** per eliminare la sequenza effetti/scena. Il LED sul pulsante si accende. Quando viene rilasciato il pulsante il LED si spegne.

Eliminare un passo in una sequenza effetti

- 01) Nella modalità di programmazione, premere tenere premuto il pulsante DELETE **(40)** per 3 secondi. Il LED sul pulsante si accenderà.
- 02) Premere il pulsante PLAYBACKS **(01)–(24)** per il quale si desidera eliminare il passo in una sequenza effetti. Il LED sul pulsante inizierà a lampeggiare. Il numero di pulsante PLAYBACKS (RIPRODUZIONI) verrà visualizzato a video.
- 03) Premere il pulsante DOWN **(28)** per spostarsi al livello dei passi. Ora sulla schermata comparirà:

DELETE MODE	DELETE ALL
NUMBER:01	STEP:01/05
TYPE:CHASE	DIRECTION:<>
BPM:100	FADE: 50%

- 04) Premere i pulsanti SINISTRA/DESTRA **(26)/(27)** per selezionare il passo che si desidera eliminare. Lo schermo visualizza i passaggi selezionati rispetto al numero complessivo di passaggi nella sequenza. Ad esempio, 01/05 indica il passaggio 1 selezionato da una sequenza effetti con 5 passaggi.
- 05) Premere il pulsante UPDATE **(42)** per eliminare il passo selezionato. Il LED sul pulsante si accende. Quando viene rilasciato il pulsante il LED si spegne.

Modificare un passo in una sequenza effetti

- 01) Nella modalità di programmazione, premere tenere premuto il pulsante EDIT **(39)** per 3 secondi. Il LED sul pulsante si accenderà.
- 02) Premere il pulsante PLAYBACKS **(01)–(24)** per il quale si desidera modificare un passo nella sequenza effetti. Il LED sul pulsante inizierà a lampeggiare. Il numero di pulsante PLAYBACKS (RIPRODUZIONI) verrà visualizzato a video.

Nota: A questo punto sarà anche possibile modificare i parametri della sequenza effetti: direzione, velocità e dissolvenza. Accertarsi che la modalità selezione parametro sia attivata. Cfr. **Parametri della sequenza effetti** a pagina 15 per ulteriori informazioni in merito.

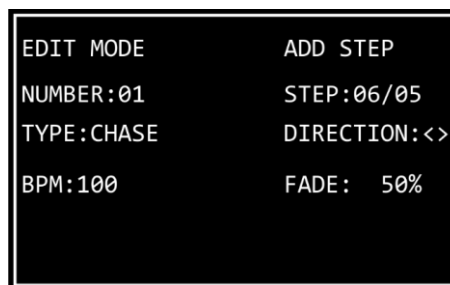
EDIT MODE	EDIT STEP
NUMBER:01	STEP:01/05
TYPE:CHASE	DIRECTION:<>
BPM:100	FADE: 50%

- 03) Premere i pulsanti SINISTRA/DESTRA **(26)/(27)** per selezionare il passo che si desidera modificare. Lo schermo visualizza i passaggi selezionati rispetto al numero complessivo di passaggi nella sequenza. Ad esempio, 01/05 indica il passaggio 1 selezionato da una sequenza effetti con 5 passaggi.
- 04) Premere nuovamente il pulsante EDIT **(39)**. Il LED sul pulsante inizierà a lampeggiare.

- 05) Modificare il passo. Sarà possibile modificare i valori attuali di colore e intensità per i dispositivi selezionati nella scena; in alternativa sarà possibile creare una scena completamente nuova. Per regolare i valori o per creare una nuova scena:
- Nella modalità doppia (12-dispositivi) – seguire i passaggi 2–6 da **Creare una scena nel Banco A** a pagina 11. Il concept di Banco A e Banco B non è applicabile alla modalità di programmazione. Sarà quindi possibile selezionare i dispositivi connessi solo con il pulsante FIXTURES e con i cursori **(01)–(12)**.
 - Nella modalità singola (24-dispositivi) – seguire i passaggi 2–6 da **Creare una scena** a pagina 12.
- 06) Premere il pulsante UPDATE **(42)** per modificare il passo selezionato. Il LED sul pulsante si spegnerà.

Inserire un passo in una sequenza effetti

- 01) Nella modalità di programmazione, premere tenere premuto il pulsante INSERT **(38)** per 3 secondi. Il LED sul pulsante si accenderà.
- 02) Premere il pulsante PLAYBACKS **(01)–(24)** per il quale si desidera inserire un passo nella sequenza effetti. Il LED sul pulsante inizierà a lampeggiare. Il numero di pulsante PLAYBACKS (RIPRODUZIONI) verrà visualizzato a video.



- 03) Premere i pulsanti SINISTRA/DESTRA **(26)/(27)** per selezionare il punto in cui verrà inserito il nuovo passo all'interno della sequenza effetti.

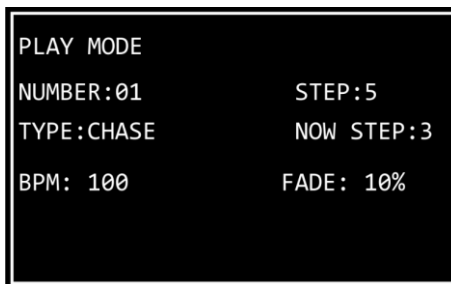
Nota: Se viene selezionato il passo 01/05, il nuovo passo diventerà il passo 01 e il resto dei passi verranno rinumerati automaticamente. Quando si finisce di creare il nuovo passo, sullo schermo viene visualizzata 01/06. Se viene selezionata l'opzione 06/05, significa che il nuovo passo verrà aggiunto alla fine, come passo 06, alla sequenza effetti.

- 04) Premere nuovamente il pulsante INSERT **(38)**. Il LED sul pulsante inizierà a lampeggiare.
- 05) Creare una nuova scena:
- Modalità doppia (12-dispositivi) – seguire i passaggi 2–6 da **Creare una scena nel Banco A** a pagina 11. Il concept di Banco A e Banco B non è applicabile alla modalità di programmazione. Sarà quindi possibile selezionare i dispositivi connessi solo con il pulsante FIXTURES e con i cursori **(01)–(12)**.
 - Modalità singola (24-dispositivi) – seguire i passaggi 2–6 da **Creare una scena** a pagina 12.
- 06) Premere il pulsante UPDATE **(42)** per inserire il nuovo passo. Il LED sul pulsante UPDATE **(42)** si illuminerà. Quando viene rilasciato il pulsante il LED si spegne. I LED sui pulsanti lampeggeranno 3 volte a conferma del fatto che l'aggiornamento è stato completato.

Modalità di riproduzione

In questa modalità sarà possibile riprodurre le scene/sequenze effetti registrate.

La modalità riproduzione fornisce informazioni sul numero di pulsante PLAYBACKS selezionato, il numero totale di passi nella sequenza, il passo in cui viene riprodotto, la velocità di riproduzione della sequenza effetti in bpm (beat al minuto) e la percentuale di dissolvenza.



Premere il pulsante MODE **(32)** ripetutamente fino a che il LED sul pulsante non si accende di colore **verde** per attivare la modalità di riproduzione.

Ci sono 2 modalità di riproduzione: Premere il pulsante AUTO/SOUND **(35)** per spostarsi fra riproduzione automatica e riproduzione controllata da audio.

- **Riproduzione auto:** Il LED sul pulsante si illumina di colore **rosso**. La sequenza effetti verrà riprodotta automaticamente.
- **Riproduzione controllata da audio:** Il LED sul pulsante si illuminerà di colore **verde**. La sequenza effetti verrà riprodotta automaticamente reagendo a tempo di musica. Ruotare il controllo SOUND **(H)** per regolare la sensibilità del microfono integrato. Accertarsi come prima cosa che sia attivata la modalità di selezione parametro.

Sarà inoltre possibile scegliere fra riproduzione sequenza effetti singola e riproduzione sequenza effetti multipla. Premere il pulsante SINGLE/MIX **(37)** per spostarsi fra le due opzioni.

- **Singolo:** Il LED sul pulsante si illumina di colore **rosso**. Se questa opzione è attivata, verrà riprodotta solo una sequenza effetti alla volta.
- **Mix:** Il LED sul pulsante si illuminerà di colore **verde**. Se questa opzione è attivata sarà possibile selezionare più sequenze effetti da riprodurre contemporaneamente.

Alzare il(i) cursore(i) **(01)–(24)** della(e) sequenza(e) effetti che si desidera riprodurre. Il(i) LED rispettivo(i) sopra al(i) cursore(i) si illuminerà(illumineranno) e la sequenza(e) selezionata(e) verrà(verranno) riprodotta(e). Il(i) LED sul(i) rispettivo(i) pulsante(i) PLAYBACKS **(01)–(24)** lampeggia in fase di riproduzione.

In fase di riproduzione sarà possibile aggiungere un effetto strobo. Accertarsi che la modalità selezione parametro sia attivata. Ruotare il controllo STROBE (STROBO) **(I)** per aggiungere l'effetto strobo. La gamma di regolazione è compresa fra "off" e "full", da frequenza bassa ad alta.

Ripristino delle impostazioni di fabbrica

Premere e tenere premuto il pulsante RECORD **(36)**, il pulsante DELETE **(40)** e il pulsante CLEAR **(44)** contemporaneamente per 3 secondi per resettare il controller LED alle impostazioni predefinite di fabbrica. I LED su tutti i pulsanti lampeggiano 3 volte.

Tutte le scene e le sequenze effetti programmate verranno eliminate e il tipo di dispositivo tornerà alle impostazioni predefinite: RGBWA-UV.

Manutenzione

L'operatore deve verificare che gli impianti di sicurezza e delle macchine vengano ispezionati da un esperto ogni anno nel contesto di una verifica di accettazione.

Durante l'ispezione sarà necessario prendere in considerazione i seguenti punti:

- 01) Tutte le viti usate per l'installazione del dispositivo o di componenti dello stesso devono essere saldamente fissate e non devono essere corrose.
- 02) Non vi devono essere deformazioni sugli alloggiamenti, sugli elementi di fissaggio e sui punti di installazione.
- 03) Le componenti a movimento meccanico quali ad esempio assi, occhielli e altro, non devono recare segni di usura.
- 04) I cavi di alimentazione elettrica non devono recare segni di danni o usura meccanica.

Il dispositivo Showtec ColorCue 3 richiede una manutenzione pressoché nulla. L'unità va comunque tenuta pulita.

Scollegare l'alimentazione, quindi pulirla con un panno inumidito. Non immergere in liquidi. Non usare alcol o solventi.

Tenere puliti i collegamenti. Scollegare l'alimentazione, quindi pulire le prese DMX e audio con un panno inumidito. Verificare che i collegamenti siano completamente asciutti prima di collegare la strumentazione o fornire energia elettrica.

Guida alla risoluzione dei problemi

Questa guida alla risoluzione dei problemi è stata pensata per risolvere problemi semplici.

Nel caso in cui si verifichi un problema, attenersi ai seguenti passaggi della seguente procedura in ordine fino a che non si trova una soluzione. Una volta che il dispositivo funziona correttamente, non eseguire nessuno dei seguenti passaggi.

Assenza di luce

Nel caso in cui il dispositivo ColorCue 3 non funzioni correttamente, rivolgersi a un tecnico per eseguire un intervento.

Ipotizzare tre potenziali aree di problema: l'alimentazione, il dispositivo ColorCue 3, i dispositivi LED.

- 01) Alimentazione. Verificare che l'unità sia collegata a una presa di corrente adeguata.
- 02) Il dispositivo ColorCue 3. Riportare il dispositivo ColorCue 3 al proprio rivenditore Showtec.
- 03) Il dispositivo LED non risponde al ColorCue 3. Controllare l'indirizzo DMX iniziale sul dispositivo e sulla console ColorCue 3. Verificare che corrispondano. Verificare che i collegamenti siano stati eseguiti in modo corretto.
- 04) Nel caso tutto sembri essere in regola, collegare nuovamente l'unità.
- 05) Nel caso in cui non accada nulla dopo 30 secondi, scollegare il dispositivo.

Nel caso in cui non sia possibile determinare la causa del problema, non aprire il dispositivo ColorCue 3; questa operazione potrebbe danneggiare l'unità e invalidare la garanzia. Rendere il dispositivo al proprio rivenditore Showtec.

Nessuna risposta al DMX

Ipotizzare la presenza di problemi al cavo o ai connettori DMX, un'anomalia di funzionamento del controller o ancora un'anomalia di funzionamento della scheda DMX del dispositivo.

- 01) Controllare le impostazioni DMX. Verificare che gli indirizzi DMX siano corretti.
- 02) Controllare il cavo DMX: scollegare l'unità; sostituire il cavo DMX; collegare nuovamente alla corrente elettrica. Riprovare il controllo DMX.
- 03) Determinare se il controller o il dispositivo LED sono guasti. Il controller funziona correttamente con altri dispositivi LED? In caso negativo, far riparare il controller. In questo caso, portare il cavo DMX e il dispositivo LED presso un tecnico qualificato.

Specifiche tecniche del prodotto

Modello:	Showtec ColorCue 3
Ingresso alimentazione:	9-12 V CC, 800 mA
Consumo di corrente:	15 W (max)
Dimensioni:	482 x 261 x 80 mm (L x P x H)
Peso:	3,6 kg
USCITA polo segnale:	polo 1 terra, polo 2 (-), polo 3 (+)
Uscita segnale:	USCITA connettore segnale DMX 3-poli
Memorie:	1000
Fari:	24
Canali del dispositivo:	6 canali DMX per dispositivo
Tasti di riproduzione:	24
Cursori riproduzione:	24
MIDI:	Sì
Display:	LCD
Collegamenti:	Connettore di segnale DMX 3-pin USCITA, connettore di ingresso USB (nessuna funzione), connettore di ingresso CC, connettori MIDI 5-pin THRU/OUT/IN
Alimentazione:	Adattatore di corrente CA 12 V, 1500 mA, con 4 prese CA intercambiabili (Europa, UK, US/JP, AUS/NZ)
Temperatura ambiente massima t_a :	40 °C

Il design e le specifiche tecniche del prodotto sono soggette a variazioni senza preavviso.



Sito web: www.Showtec.info
E-mail: service@highlite.com

Dimensioni

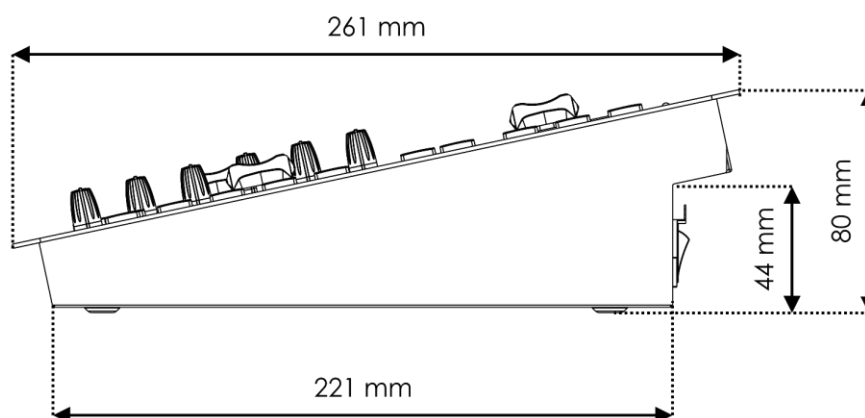
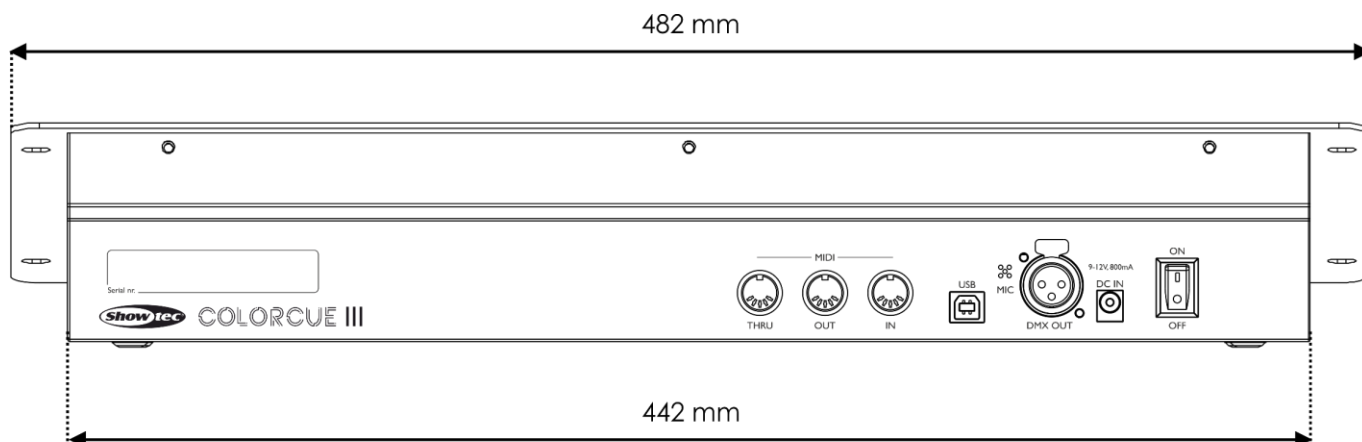


TABELLA DI implementazione Midi

Function		Transmitted	Recognized	Remarks
Basic channel	Default	1	1	
	Changed	X	X	
Mode	Default			
	Messages Altered	X	X	
Note number		22-85	22-84	*1
	True voice	X	X	
Velocity	Note ON	○	○	*2
	Note OFF	X	X	
After touch	Key's	X	X	
	Channel	X	X	
Pitch bend		X	X	
Control change		X	X	
Prog Change		X	X	
	True#	X	X	
SysEx		X	X	
Common	Song pos	X	X	
	Song Sel	X	X	
	Tune	X	X	
System real time	Clock	X	X	
	Commands	X	X	
Aux Messages	Local ON/OFF	X	X	
	All Notes OFF	X	X	
	Active Sense	X	X	
	Reset	X	X	
O: YES Mode 1: OMNI ON, POLY Mode 2: OMNI ON, MONO X: NO Mode 3: OMNI OFF, POLY Mode 4: OMNI OFF, MONO				

*1 tabella 1: numeri nota

numero nota	funzione
22-45 (16H - 2DH)	Canale 1-24
46 (2EH)	Rosso
47 (2FH)	Verde
48 (30H)	Blu
49 (31H)	Bianco
50 (32H)	Ambra
51 (33H)	UV
52 (34H)	Dissolvenza incrociata A
53 (35H)	Dissolvenza incrociata B
54-77 (36H - 4DH)	Flash 1-24
78 (4EH)	Dispositivi
79 (4FH)	Manuale
80 (50H)	Mode
81 (51H)	Auto
82 (52H)	Singolo
83 (53H)	Trattieni
84 (54H)	Black out
85 (55H)	Cancella (solo trasmessi, non riconosciuti)

*2

Accesso OPPURE LED Verde: Velocità > 0

Spento OPPURE LED Rosso: Velocità = 0

eccetto: numero nota 54-77 che possono essere selezionati usando solo comandi "note-on" (velocità > 0)

numero nota 22-53: L'intensità è controllata tramite la velocità.



©2022 Showtec