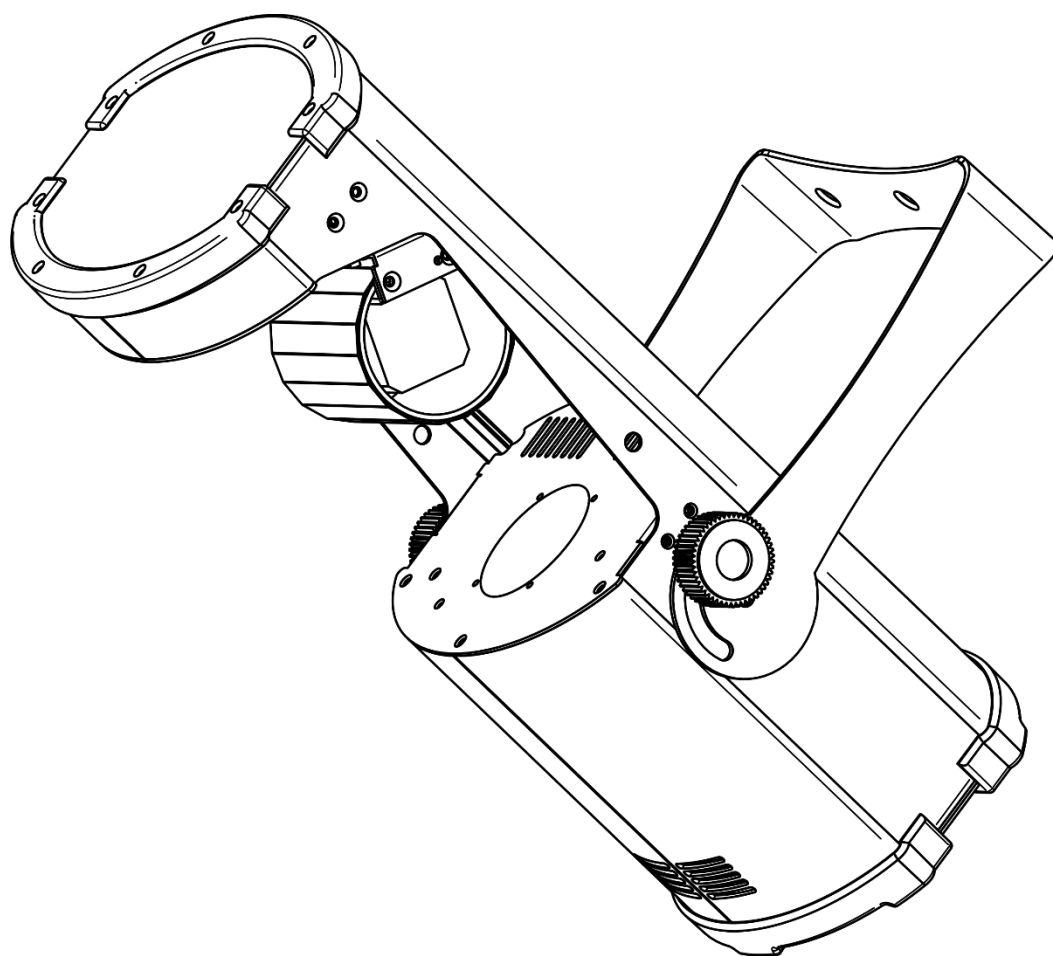




**MANUALE**



**ITALIANO**

**Shark Barrel One**

**V1**

**Codice prodotto: 45026**

## Sommario

<b>Avvertenza</b> .....	2
Istruzioni di sicurezza .....	2
Specifiche di funzionamento .....	4
Installazione.....	4
Collegamento alla corrente.....	5
Procedura di reso .....	6
Reclami.....	6
<b>Descrizione del dispositivo</b> .....	7
Lato anteriore .....	7
Lato posteriore .....	8
<b>Installazione</b> .....	8
<b>Configurazione e funzionamento</b> .....	8
Modalità di controllo.....	9
Un'unità Shark (Modalità automatica) .....	9
Un'unità Shark (Controllata da audio) .....	9
Più unità Shark (Controllo Master/Slave) .....	9
Più unità Shark (controllo DMX) .....	10
Collegamento dei dispositivi .....	11
Cablaggio dati.....	11
Pannello di controllo .....	12
Modalità di controllo DMX .....	12
Assegnazione degli indirizzi DMX .....	12
Panoramica menu .....	13
Menu principale Opzioni .....	13
1. Indirizzo DMX.....	14
2. Canale DMX .....	14
3. Modalità di funzionamento .....	14
4. Programmi.....	15
5. Impostazioni.....	15
5.1. Calibrazione .....	16
6. Informazioni di sistema .....	16
Canali DMX .....	17
8 Canali.....	17
14 Canali .....	18
<b>Manutenzione</b> .....	20
Sostituzione del fusibile.....	20
Sostituzione di un gobo dalla ruota dei gobo rotanti .....	21
<b>Guida alla risoluzione dei problemi</b> .....	23
Assenza di luce.....	23
Nessuna risposta al DMX.....	23
<b>Specifiche tecniche del prodotto</b> .....	25
<b>Dimensioni</b> .....	26
<b>Note</b> .....	27

## Avvertenza



**Per la vostra sicurezza vi invitiamo a leggere con attenzione il presente manuale prima di iniziare le operazioni di configurazione!**

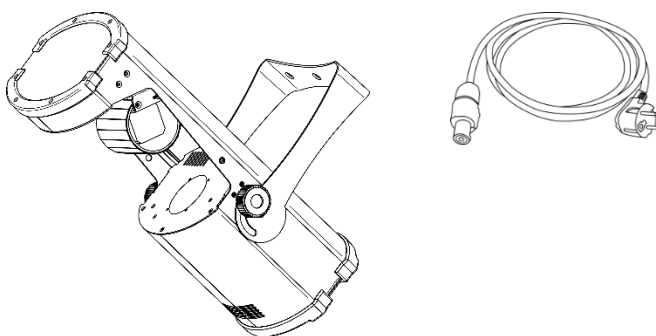


### Istruzioni per il disimballaggio

Al momento della ricezione del prodotto, aprire con delicatezza la confezione e verificarne i contenuti al fine di accertarsi che tutte le componenti siano presenti e che siano state ricevute in buone condizioni. Nel caso in cui alcune componenti risultino danneggiate in seguito al trasporto o ancora nel caso in cui la confezione riporti segni di trattamento non corretto invitiamo a comunicarlo immediatamente al rivenditore e a conservare i materiali dell'imballaggio. Mettere da parte lo scatolone e i materiali dell'imballaggio. Nel caso in cui un dispositivo debba essere reso alla fabbrica, è importante che lo stesso venga restituito nella propria confezione e con l'imballaggio originale.

### La confezione contiene:

- Showtec Shark Barrel One
- Cavo di alimentazione professionale, con uscita Schuko (lunghezza: 1,5 m)
- Manuale utente



### Durata di vita prevista dei LED

I LED perdono gradualmente di luminosità nel corso del tempo. Il CALORE è il fattore dominante che porta all'accelerazione di questo declino. Data la loro vicinanza, i LED raggiungono temperature di funzionamento più elevate rispetto a condizioni d'uso ideali o singole. Ecco perché quando tutti i LED colorati vengono usati al massimo dell'intensità, la durata di vita dei LED viene significativamente ridotta. Se la priorità sta nell'aumentare la durata di vita, vi invitiamo a cercare di favorire temperature di funzionamento più basse. Ciò potrebbe comprendere nello specifico condizioni climatiche-ambientali oltre che la riduzione dell'intensità complessiva di proiezione.



### ATTENZIONE!

**Tenere questo dispositivo lontano da pioggia e umidità!  
Scollegare il cavo di alimentazione prima di aprire l'alloggiamento!**



### Istruzioni di sicurezza

Ogni persona coinvolta nel processo di installazione, funzionamento e manutenzione del dispositivo deve:

- essere qualificata
- attenersi alle istruzioni del presente manuale



**ATTENZIONE! Prestare attenzione in fase di utilizzo.  
Le tensioni pericolose possono provocare  
pericolose scosse elettriche quando vengono toccati i cavi!**



Prima di avviare la configurazione iniziale, verificare che non vi siano danni causati dal trasporto. Qualora si siano verificati danni in fase di trasporto, rivolgersi al rivenditore e non usare il dispositivo. Al fine di mantenere condizioni perfette e di garantire un funzionamento sicuro, l'utente dovrà

assolutamente attenersi alle istruzioni di sicurezza e agli avvertimenti indicati nel presente manuale. Ci teniamo a sottolineare che i danni causati dalle modifiche apportate manualmente al dispositivo non sono coperti dalla garanzia.

Questo dispositivo non contiene componenti riutilizzabili dall'utente. Per gli interventi di manutenzione invitiamo a rivolgersi unicamente a personale qualificato.

### **IMPORTANTE:**

Il produttore non accetterà alcuna responsabilità per eventuali danni causati dalla mancata osservanza del presente manuale o da modifiche non autorizzate apportate al dispositivo.

- Evitare che il cavo di alimentazione entri in contatto con altri cavi! Maneggiare il cavo di alimentazione e tutti i cavi di corrente prestando particolare attenzione!
- Non rimuovere mai etichette informative o etichette di avvertenza dall'unità.
- Non usare mai nessun tipo di oggetto per coprire il contatto di terra.
- Non sollevare mai il faro tenendolo per la testa-proiettore: questa operazione potrebbe danneggiare i meccanismi.
- Non posizionare mai nessun tipo di materiale sopra alla lente.
- Non guardare mai direttamente la sorgente luminosa.
- Non lasciare mai i cavi allentati.
- Non inserire oggetti nelle prese di ventilazione.
- Non collegare questo dispositivo a un pacco dimmer.
- Non accendere e spegnere il dispositivo in rapida sequenza; ciò potrebbe ridurne la durata di vita.
- Mentre il dispositivo è in funzione, non toccare l'alloggiamento (si surriscalda in fase di utilizzo). Lasciar raffreddare il dispositivo per almeno 5 minuti prima di spostarlo.
- Non scuotere il dispositivo. Evitare di esercitare una pressione elevata in fase di installazione o utilizzo del dispositivo.
- Servirsi del dispositivo unicamente in spazi chiusi, per evitare che entri in contatto con acqua o altri liquidi.
- Servirsi del faro unicamente dopo aver verificato che l'alloggiamento sia saldamente chiuso e che tutte le viti siano serrate correttamente.
- Usare il dispositivo solo dopo aver acquisito familiarità con le sue funzioni.
- Evitare le fiamme e non posizionare il dispositivo vicino a liquidi o gas infiammabili.
- Tenere sempre chiuso l'alloggiamento in fase di funzionamento.
- Lasciare sempre uno spazio libero di almeno 50 cm intorno all'unità al fine di garantirne la corretta ventilazione.
- Scollegare sempre la spina dalla presa di corrente quando il dispositivo non è in uso o prima di procedere alle operazioni di pulizia! Afferrare il cavo di alimentazione solo dalla presa. Non estrarre mai la spina tirando il cavo di alimentazione.
- Verificare che il dispositivo non sia esposto a calore estremo, umidità o polvere.
- Verificare che la tensione disponibile non sia superiore a quella indicata sul pannello posteriore.
- Verificare che il cavo di alimentazione non venga mai strozzato o danneggiato. Verificare, a cadenze periodiche, il dispositivo e il cavo di alimentazione.
- Qualora il vetro sia palesemente danneggiato, dovrà essere sostituito al fine di evitare il degrado delle funzioni, a causa di crepe o graffi in profondità.
- Nel caso in cui il dispositivo cada o venga urtato, scollegare immediatamente l'alimentazione. Rivolgersi a un tecnico qualificato per richiedere un'ispezione di sicurezza prima di continuare a usare il dispositivo.
- Nel caso in cui il dispositivo sia stato esposto a grandi fluttuazioni di temperatura (ad esempio dopo il trasporto), attendere prima di accenderlo. L'aumento dell'acqua di condensa potrebbe danneggiare il dispositivo. Lasciare spento il dispositivo fino a che non raggiunge la temperatura ambiente.
- Nel caso in cui il dispositivo Showtec non funzioni correttamente, smettere immediatamente di usarlo. Imballare l'unità in modo sicuro (di preferenza con l'imballaggio originale), e farla pervenire al proprio rivenditore Showtec per un intervento di assistenza.
- Il dispositivo va usato unicamente da persone adulte. Il dispositivo deve essere installato fuori dalla portata dei bambini. Non lasciare mai l'unità in funzione senza che la stessa sia sorvegliata.
- Non cercare in alcun caso di bypassare l'interruttore termostatico o i fusibili.
- In caso di sostituzione servirsi unicamente di fusibili dello stesso tipo e amperaggio.
- L'utente è responsabile del corretto posizionamento e utilizzo del dispositivo Shark Barrel One. Il

produttore non accetterà alcuna responsabilità per danni causati da un cattivo uso o da un'installazione scorretta del dispositivo.

- Questo dispositivo rientra nella classe di protezione I. Sarà quindi necessario collegare il conduttore giallo/verde alla terra.
- Le riparazioni, l'assistenza e i collegamenti elettrici sono operazioni che vanno eseguite unicamente da un tecnico qualificato.
- **GARANZIA:** un anno dalla data d'acquisto.



**ATTENZIONE! LESIONI AGLI OCCHI!!!**  
**Evitare di guardare direttamente la sorgente luminosa**  
**(in particolare per le persone affette da epilessia!!!)**



### Specifiche di funzionamento

- Questo dispositivo non è stato progettato per un uso permanente. Delle regolari pause di funzionamento contribuiranno a garantire una lunga durata di vita del dispositivo senza difetti.
- La distanza minima fra l'uscita della luce e la superficie illuminata deve essere superiore a 1 metro.
- La temperatura ambiente massima  $t_a = 40^{\circ}\text{C}$  non deve mai essere superata.
- L'umidità relativa non deve superare il 50% con una temperatura ambiente di  $40^{\circ}\text{C}$ .
- Nel caso in cui il dispositivo venga usato in altri modi rispetto a quelli descritti nel presente manuale, potrebbe subire danni invalidando così la garanzia.
- Qualsiasi altro uso potrebbe portare a pericoli quali ad esempio cortocircuiti, ustioni, scosse elettriche, incidenti, ecc.

Rischiare di mettere in pericolo la vostra sicurezza e quella di altre persone!

### Installazione

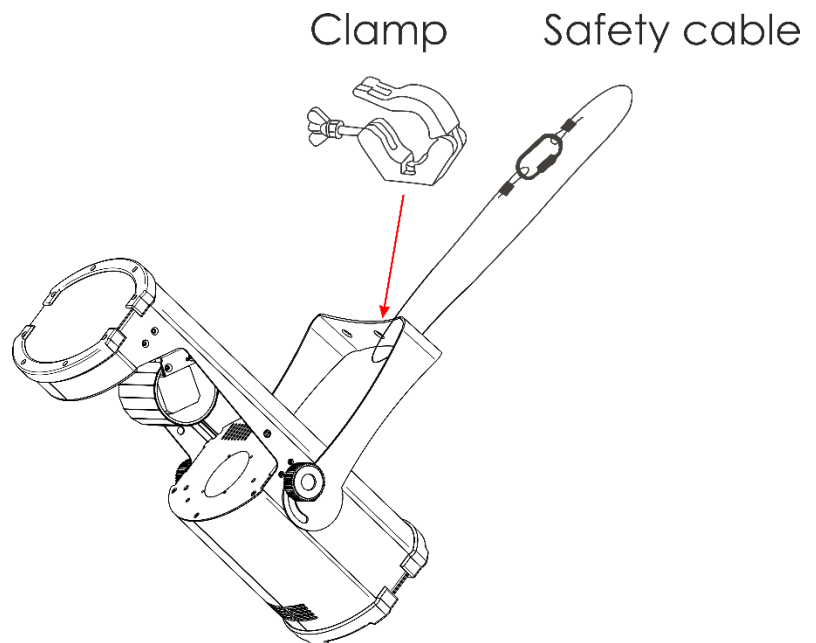
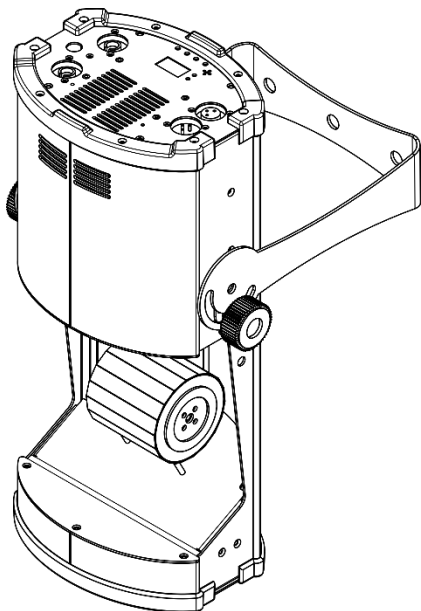
*Consultare le linee guida europee e nazionali relativamente all'installazione, fissaggio su traliccio e altre tematiche a livello di sicurezza.*

*Non cercare di installare il prodotto da soli!*

*Rivolgersi sempre a un rivenditore autorizzato per eseguire l'installazione!*

## Procedura:

- Nel caso in cui il dispositivo Shark venga appeso al soffitto o a delle travi, sarà necessario fare ricorso a tralicci professionali.
- Servirsi di un morsetto per installare il dispositivo Shark, e la relativa staffa di montaggio, al traliccio.
- Il dispositivo Shark non dovrà mai essere fissato in modo lasco.
- L'installazione dovrà sempre essere messa in stato di sicurezza con gli appositi dispositivi, quali ad esempio reti di sicurezza o cavi di sicurezza.
- In fase di installazione, smontaggio o manutenzione del dispositivo Shark, verificare sempre che l'area sottostante sia bloccata. Evitare che delle persone sostino nell'area interessata.




Il dispositivo Shark Barrel One può essere posizionato su palchi piani o installato su qualsiasi tipo di traliccio servendosi di un apposito morsetto.

*Un'errata installazione potrebbe provocare gravi danni a persone e oggetti!*

## Collegamento alla corrente

Collegare il dispositivo alla presa di corrente servendosi del cavo di alimentazione.

Prestare sempre attenzione e verificare che il cavo del colore giusto sia collegato al posto giusto.

Internazionale	Cavo UE	Cavo Regno Unito	Cavo USA	Terminale
L	MARRONE	ROSSO	GIALLO/RAME	FASE
N	BLU	NERO	ARGENTO	NEUTRO
	GIALLO/VERDE	VERDE	VERDE	PROTEZIONE CON MESSA A TERRA

*Verificare che il dispositivo sia sempre collegato correttamente alla terra!*

*Un'errata installazione potrebbe provocare gravi danni a persone e oggetti!*



### Procedura di reso



La merce resa deve essere inviata tramite spedizione prepagata nell'imballaggio originale; non verranno emessi ticket di riferimento.

Sulla confezione deve essere chiaramente indicato un Numero RMA (Return Authorization Number, Numero di Autorizzazione Reso). I prodotti resi senza un numero RMA verranno respinti. Highlite non accetterà i beni resi e non si assume alcuna responsabilità. Contattare telefonicamente Highlite al numero 0031-455667723 o inviare un'e-mail all'indirizzo [aftersales@highlite.com](mailto:aftersales@highlite.com) e richiedere un numero RMA prima di rispedire la merce. Essere pronti a fornire numero di modello, numero di serie e una breve descrizione della causa del reso. Imballare in modo adeguato il dispositivo; eventuali danni derivanti da un imballaggio scadente rientrano fra le responsabilità del cliente. Highlite si riserva il diritto di decidere a propria discrezione se riparare o sostituire il prodotto (i prodotti). A titolo di suggerimento, un buon imballaggio UPS o una doppia confezione sono sempre dei metodi sicuri da usare.

**Nota: Nel caso in cui vi venga attribuito un numero RMA, chiediamo gentilmente di indicare le seguenti informazioni su un foglio di carta da inserire all'interno della confezione:**

- 01) Il suo nome.
- 02) Il suo indirizzo.
- 03) Il suo numero di telefono.
- 04) Una breve descrizione dei sintomi.

### Reclami

Il cliente ha l'obbligo di verificare i beni ricevuti alla consegna al fine di notare eventuali articoli mancanti e/o difetti visibili o di eseguire questo controllo appena dopo il nostro annuncio del fatto che la merce è a sua disposizione. I danni verificatisi in fase di trasporto sono una responsabilità dello spedizioniere; sarà quindi necessario segnalare i danni al trasportatore al momento della ricezione della merce.

È responsabilità del cliente notificare e inviare reclami allo spedizioniere nel caso in cui un dispositivo sia stato danneggiato in fase di spedizione. I danni legati al trasporto ci dovranno essere segnalati entro un giorno dalla ricezione della merce.

Eventuali spedizioni di resi dovranno essere post-pagate in qualsiasi caso. Le spedizioni di reso dovranno essere accompagnate da una lettera che spiega la motivazione del reso. Le spedizioni di reso non-prepagate verranno rifiutate, eccezion fatta nel caso in cui sussistano indicazioni contrarie per iscritto. I reclami nei nostri confronti vanno resi noti per iscritto o tramite fax entro 10 giorni lavorativi dalla ricezione della fattura. Dopo questo periodo di tempo i reclami non verranno più gestiti.

Dopo questo momento, i reclami verranno presi in considerazione unicamente nel caso in cui il cliente abbia rispettato tutte le sezioni dell'accordo, a prescindere dall'accordo da cui deriva l'obbligo.

## Descrizione del dispositivo

### Caratteristiche

Il dispositivo Showtec Shark Barrel One è un effetto a barile a elevata potenza e dotato di molti effetti straordinari.

- Sorgente luminosa: Modulo LED bianco da 100W
- Tensione in ingresso: 100-240 VAC, 50/60Hz (ranging automatico)
- Consumo di corrente: 137W max. a piena potenza
- Angolo: 18°
- sul dispositivo: Display OLED
- Messa a fuoco: Messa a fuoco motorizzata
- Protocollo di controllo: DMX-512
- Canali DMX: 8 o 14 canali
- Modalità di controllo: Automatica, Controllata da audio, Master/Slave, DMX-512
- Dimmer: Da 0 a 100 % (dimmer lineare)
- Strobo: 0-25Hz
- Movimento pan: 0°-160°
- Rotazione tamburo: 360°
- Alloggiamento: Metallo nero & Plastica con ritardante di fiamma
- Raffreddamento: Convezione forzata
- Collegamenti di corrente: INGRESSO/USCITA connettore di alimentazione Pro
- Collegamenti dati: INGRESSO/USCITA XLE a 3-poli
- Ruota cromatica (8 colori+ bianco, effetto flusso arcoablano)
- 7 gobo rotanti + aperto, rotazione, scuotimento gobo, scorrimento flusso gobo
- Prisma a 3 facce
- Tecnologia IFS
- IP20
- Temperatura ambiente: -5°C ~ 40°C
- Fusibile: T4AL/250V
- Dimensioni: 430 x 250 x 297 mm (lunghezza x larghezza x altezza)
- Peso: 6,6 kg

**Nota:** Per usare questa unità in modo completo sono richieste conoscenze del protocollo DMX.

### Lato anteriore

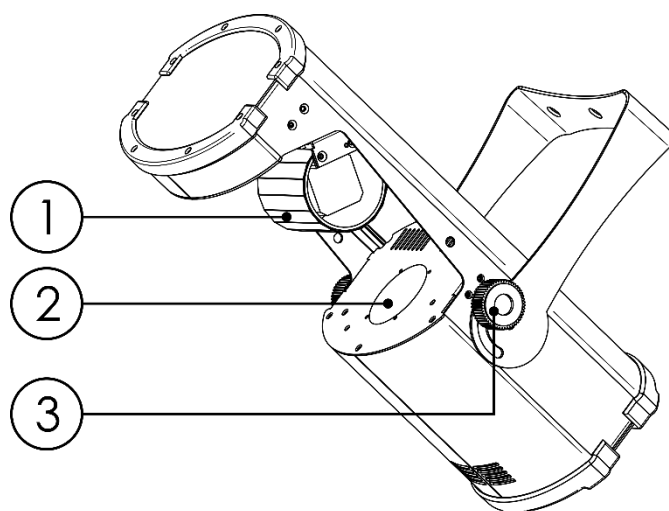


Fig. 01

- 01) Barile con specchio
- 02) LED bianco da 100W
- 03) Vite di regolazione



Lato posteriore

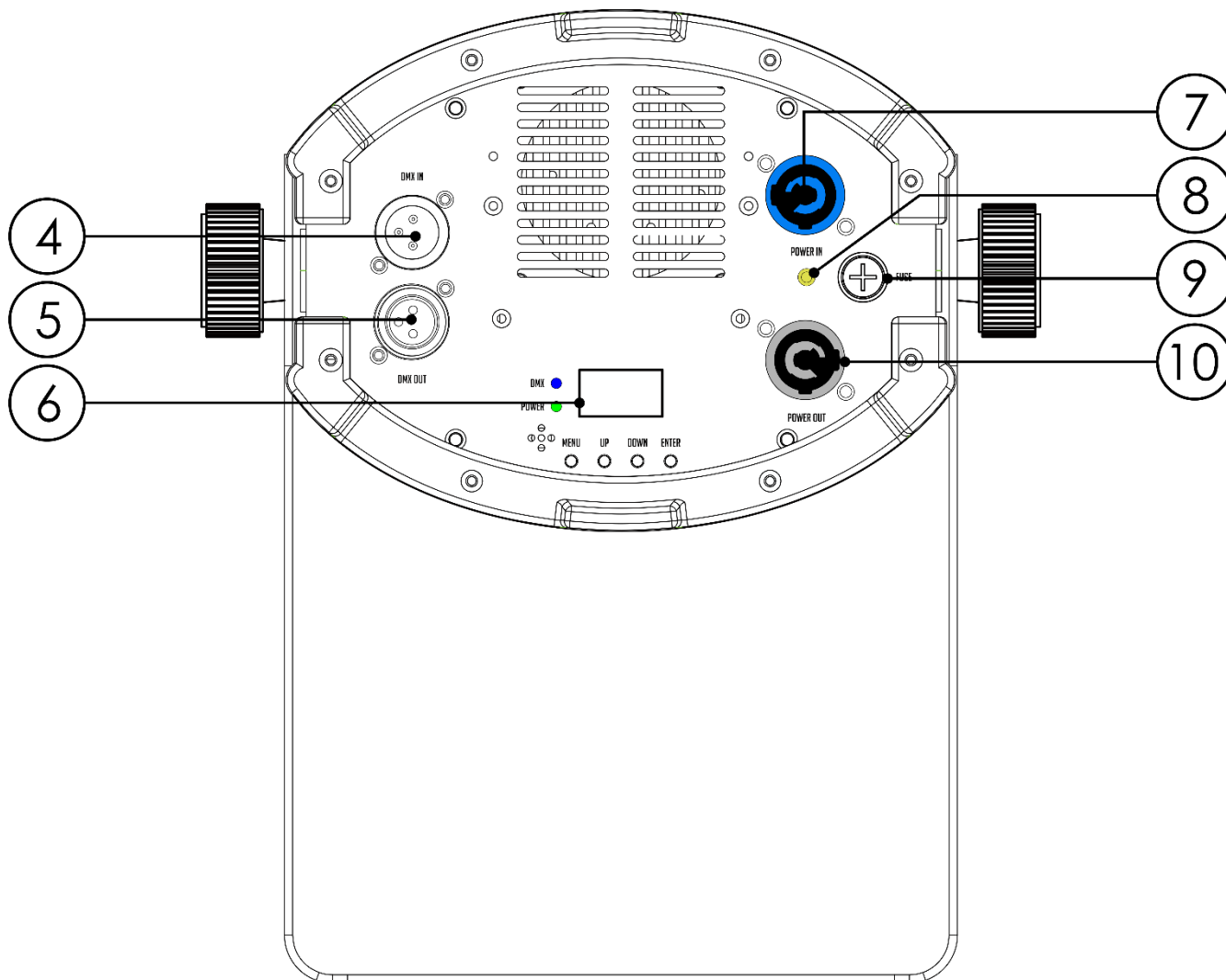


Fig. 02

- 04) Connettore di segnale DMX a 3 poli INGRESSO
- 05) USCITA connettore segnale DMX 3-poli
- 06) Display LCD + Pulsanti Menu
- 07) INGRESSO blu connettore di alimentazione Pro
- 08) Connessione di terra/massa
- 09) Fusibile T4AL/250V
- 10) USCITA grigio connettore di alimentazione Pro

## Installazione

Togliere completamente l'imballaggio dal dispositivo Shark Barrel One. Accertarsi che tutta la gomma e l'imbottitura di plastica vengano rimosse. Collegare tutti i cavi.

**Non fornire alimentazione prima di aver installato e collegato tutto l'impianto.**

**Scollegare sempre dalla presa di corrente prima delle operazioni di pulizia o di manutenzione.**

**I danni causati dal mancato rispetto di queste indicazioni non sono coperti dalla garanzia.**

## Configurazione e funzionamento

Attenersi alle seguenti istruzioni, in linea con la modalità di funzionamento preferita.

Prima di collegare l'unità verificare sempre che la sorgente di alimentazione corrisponda alla tensione indicata nelle specifiche tecniche del prodotto. Non cercare di far funzionare un prodotto progettato per 120V con una corrente a 230V o viceversa.

## Modalità di controllo

- Ci sono 4 modalità:
- Modalità Auto
  - Controllato da audio
  - Modalità Master/Slave
  - DMX-512 (8 canali, 14 canali)

### Un'unità Shark (Modalità automatica)

- 01) Fissare saldamente l'effetto luminoso al traliccio. Lasciare almeno 0,5 metri su tutti i lati per garantire la circolazione dell'aria.
- 02) Servirsi sempre di un cavo di sicurezza (codice prodotto 70140 / 70141).
- 03) Collegare l'estremità del cavo di alimentazione elettrica a una presa elettrica di alimentazione adeguata.
- 04) Quando il dispositivo Shark non è collegato tramite cavo DMX, funziona in modalità indipendente. Rimandiamo a pagina 14-15 per ulteriori informazioni sulla modalità Auto.

### Un'unità Shark (Controllata da audio)

- 01) Fissare saldamente l'effetto luminoso al traliccio. Lasciare almeno 0,5 metri su tutti i lati per garantire la circolazione dell'aria.
- 02) Servirsi sempre di un cavo di sicurezza (codice prodotto 70140 / 70141).
- 03) Collegare l'estremità del cavo di alimentazione elettrica a una presa elettrica di alimentazione adeguata.
- 04) Accedere la musica. Nel caso in cui il dispositivo sia impostato in modalità controllata da audio, il dispositivo Shark reagirà a ritmo di musica. Rimandiamo a pagina 14 per ulteriori informazioni sulle opzioni con controllo audio.

### Più unità Shark (Controllo Master/Slave)

- 01) Fissare saldamente l'effetto luminoso al traliccio. Lasciare almeno 0,5 metri su tutti i lati per garantire la circolazione dell'aria.
- 02) Servirsi sempre di un cavo di sicurezza (codice prodotto 70140 / 70141).
- 03) Collegare l'estremità del cavo di alimentazione elettrica a una presa elettrica di alimentazione adeguata.
- 04) Servirsi di un cavo XLR a 3 poli per collegare i vari dispositivi Shark e altri dispositivi.  
I poli:



- 01) Terra
- 02) Segnale (-)
- 03) Segnale (+)

- 05) Collegare le unità come indicato nella Fig.03. Collegare un cavo di segnale DMX dall'uscita "out" DMX della prima unità all'ingresso "in" della seconda unità. Ripetere questo processo fino a collegare la seconda, la terza e la quarta unità. Sarà possibile usare le stesse funzioni sul dispositivo master di quelle descritte a pagina 14-15 (Modalità automatica o Controllata da audio). Ciò significa che sul dispositivo master sarà possibile impostare la modalità di funzionamento desiderata e che tutti i dispositivi slave risponderanno esattamente come il dispositivo master.

### Più unità Shark (Configurazione Master/Slave)

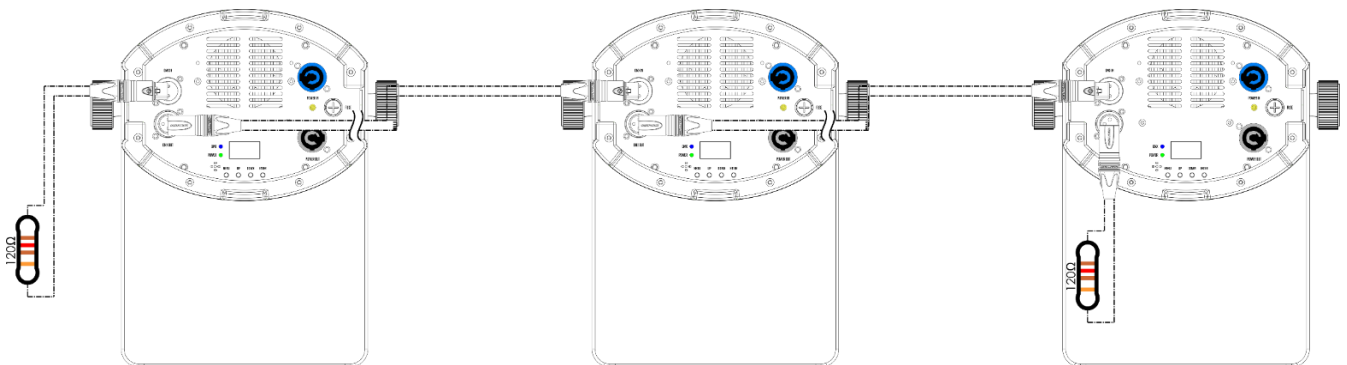
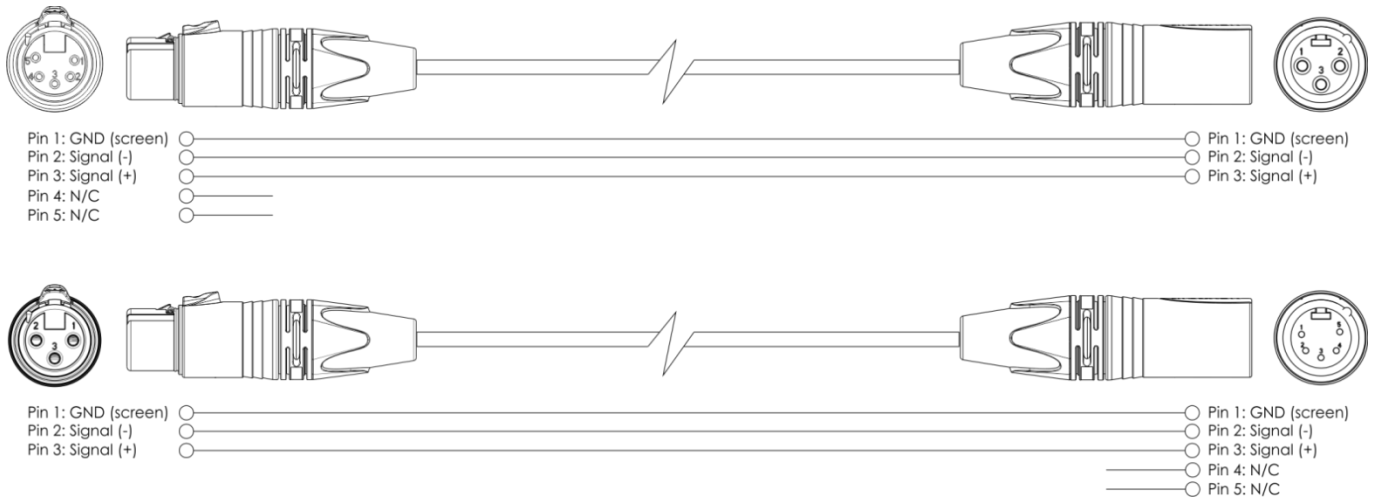


Fig. 03

## Più unità Shark (controllo DMX)

- 01) Fissare saldamente l'effetto luminoso al traliccio. Lasciare almeno 0,5 metri su tutti i lati per garantire la circolazione dell'aria.
- 02) Servirsi sempre di un cavo di sicurezza (codice prodotto 70140 / 70141).
- 03) Servirsi di un cavo XLR a 3 poli per collegare i vari dispositivi Shark e altri dispositivi.



- 04) Collegare le unità come indicato nella (Fig. 04). Collegare un cavo di segnale DMX dall'uscita "out" del primo dispositivo DMX alla presa "in" della seconda unità. Ripetere questo processo fino a collegare la seconda, la terza e la quarta unità.
- 05) Fornire alimentazione: Collegare il cavo di alimentazione alla presa IEC di ciascun dispositivo, quindi collegare l'altra estremità del cavo elettrico a prese di corrente adeguate, iniziando dalla prima unità. Non fornire alimentazione prima di aver installato e collegato tutto l'impianto.

## Più unità Shark (Configurazione DMX)

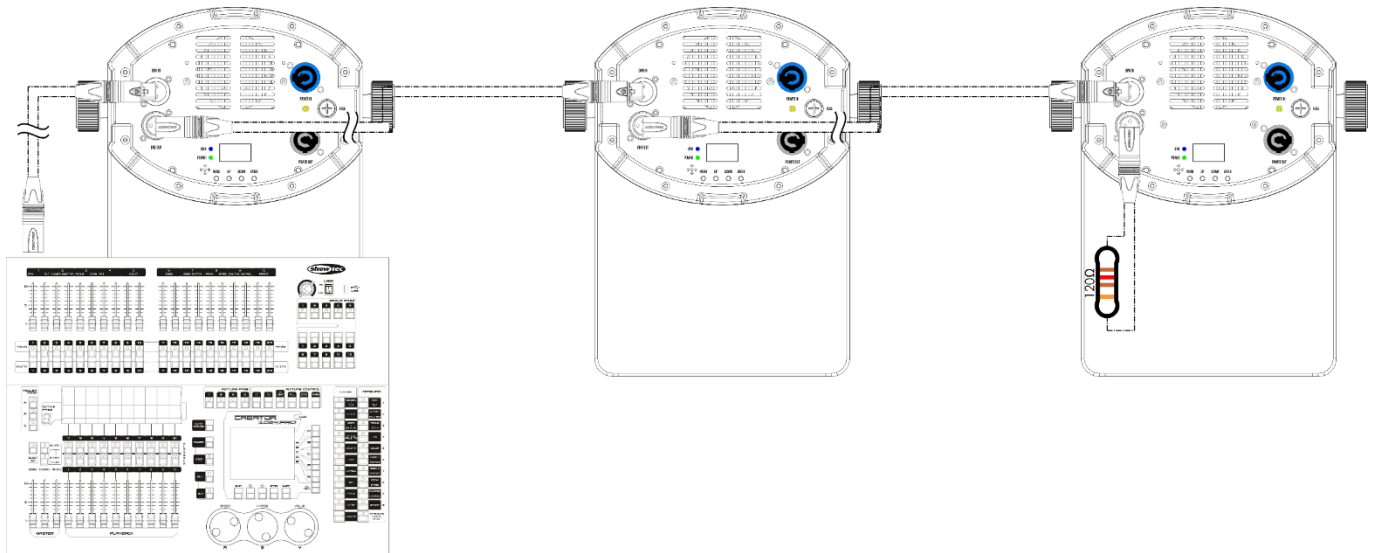


Fig. 04

**Nota: Collegare tutti i cavi prima di collegare la corrente elettrica**

## Collegamento dei dispositivi

Sarà necessario servirsi di un collegamento dati seriale per eseguire i programmi luci di uno o più dispositivi servendosi di un controller DMX-512 oppure per eseguire programmi sincronizzati su due o più dispositivi impostati in modalità master/slave. Il numero combinato di canali richiesti da tutti i dispositivi su un collegamento dati seriale determina il numero di dispositivi che il collegamento dati è in grado di supportare.

**Importante:** I dispositivi presenti su un collegamento dati seriale devono essere collegati a margherita in un'unica linea. Per essere conformi allo standard EIA-485, non vanno collegati più di 30 dispositivi sullo stesso collegamento dati. Il collegamento di più di 30 dispositivi sullo stesso collegamento dati seriale senza ricorrere all'uso di uno splitter DMX isolato otticamente potrebbe provocare un deterioramento del segnale digitale DMX.



Distanza massima del collegamento dati DMX: 100 metri

Numero massimo consigliato di unità Shark Barrel One su un collegamento dati DMX: 30 dispositivi

Numero massimo consigliato di unità su un collegamento dati di corrente @ 110V: 13 dispositivi

Numero massimo consigliato di unità su un collegamento dati di corrente @ 240V: 25 dispositivi

## Cablaggio dati

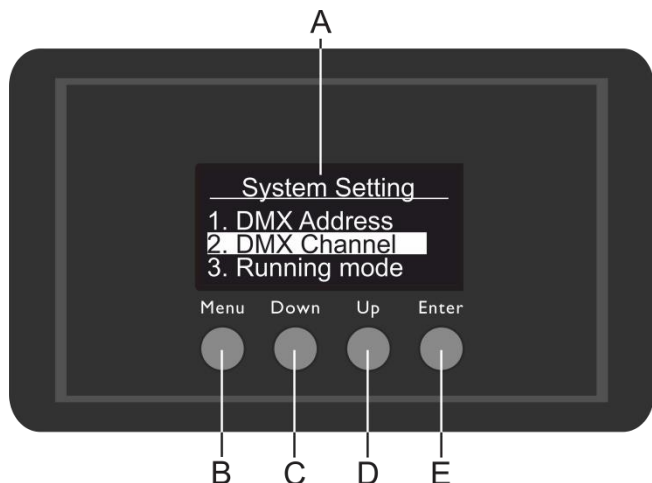
Per collegare i dispositivi fra di loro sarà necessario servirsi di cavi dati. È possibile acquistare cavi DMX certificati DAP Audio direttamente da un rivenditore/distributore oppure realizzare il proprio cavo in modo autonomo. Nel caso in cui si scelga di crearsi da soli il cavo, consigliamo di servirsi di cavi dati che trasportino un segnale di alta qualità e siano meno sensibili alle interferenze elettromagnetiche.

### Cavi dati DMX DAP Audio

- Cavo microfonico DAP Audio Basic multiuso. Bilanciato. XLR/Maschio 3-poli > XLR/Femmina 3-poli. **Codice prodotto** FL01150 (1,5 m), FL013 (3 m), FL016 (6 m), FL0110 (10 m), FL0115 (15 m), FL0120 (20 m).
- Cavo dati di tipo X, DAP Audio XLR/Maschio 3-poli > XLR/Femmina 3-poli. **Codice prodotto** FLX0175 (lunghezza: 0,75 m), FLX01150 (lunghezza: 1,5 m), FLX013 (lunghezza: 3 m), FLX016 (lunghezza: 6 m), FLX0110 (lunghezza: 10 m).
- Cavo DAP Audio per l'utente esigente, con qualità audio eccezionali e connettore realizzato da Neutrik®. **Codice prodotto** FL71150 (lunghezza: 1,5 m), FL713 (lunghezza: 3 m), FL716 (lunghezza: 6 m), FL7110 (lunghezza: 10 m).
- Cavo DAP Audio per l'utente esigente, con qualità audio eccezionali e connettore realizzato da Neutrik®. **Codice prodotto** FL7275 (0,75 m), FL72150 (1,5 m), FL723 (3 m), FL726 (6 m), FL7210 (10 m).
- Cavo DAP Audio da 110 Ohm con trasmissione del segnale digitale. **Codice prodotto** FL0975 (lunghezza: 0,75 m), FL09150 (lunghezza: 1,5 m), FL093 (lunghezza: 3 m), FL096 (lunghezza: 6 m), FL0910 (lunghezza: 10 m), FL0915 (lunghezza: 15 m), FL0920 (lunghezza: 20 m).
- Adattatore DMX DAP Audio: 3-poli/5-poli. **Codice prodotto** FLA30.

Il dispositivo Shark Barrel One può essere usato con un controller in **modalità di controllo** o senza il controller in **modalità indipendente**.

## Pannello di controllo



- A) Display OLED
- B) Pulsante MENU
- C) Pulsante DOWN
- D) Pulsante UP
- E) Pulsante ENTER

Fig. 05

## Modalità di controllo DMX

I fari hanno un indirizzo individuale su un collegamento dati e sono collegati al controller. I fari rispondono al segnale DMX proveniente dal controller. (Quando viene selezionato e salvato l'indirizzo DMX, il controller, la volta successiva, visualizzerà l'indirizzo DMX salvato).

## Assegnazione degli indirizzi DMX

Il pannello di controllo ubicato sul lato anteriore della base consente di assegnare al faro l'indirizzo DMX, ovverosia il primo canale a partire dal quale il dispositivo Shark risponderà al controller.

Si prega di notare che, quando si usa il controller, l'unità dispone di **14** canali.

In fase di utilizzo di più dispositivi Shark, verificare di aver impostato correttamente gli indirizzi DMX.

Quindi, l'indirizzo DMX del primo dispositivo Shark dovrebbe essere **1(001)**; l'indirizzo DMX del secondo dispositivo Shark dovrebbe essere **1+14=15 (015)**; l'indirizzo DMX del terzo dispositivo Shark dovrebbe essere **15+14=29 (029)**, ecc. Si prega di verificare che non vi siano canali sovrapposti per controllare correttamente ogni singolo dispositivo Shark.

Nel caso in cui due o più dispositivi Shark abbiano lo stesso indirizzo, i fari funzioneranno in modo simile.

## Controllo:

Dopo aver impostato i canali di tutti i dispositivi Shark, sarà possibile iniziare a servirsi dei fari tramite il proprio controller luci.

**Nota:** Al momento dell'accensione, il dispositivo Shark rileverà automaticamente la presenza o l'assenza di un segnale DMX 512. Se ciò non avviene, il problema può essere:

- Il cavo XLR dal controller non è collegato con l'ingresso dell'unità Shark.
- Il controller è spento o difettoso, il cavo o il connettore è difettoso oppure i cavi del segnale sono invertiti nel connettore di ingresso.

**Nota:** Sarà necessario inserire un connettore di terminazione XLR (120 Ohm) nell'ultimo faro al fine di garantire una corretta trasmissione del collegamento dati DMX.



## Spegnimento del display dopo 15 secondi

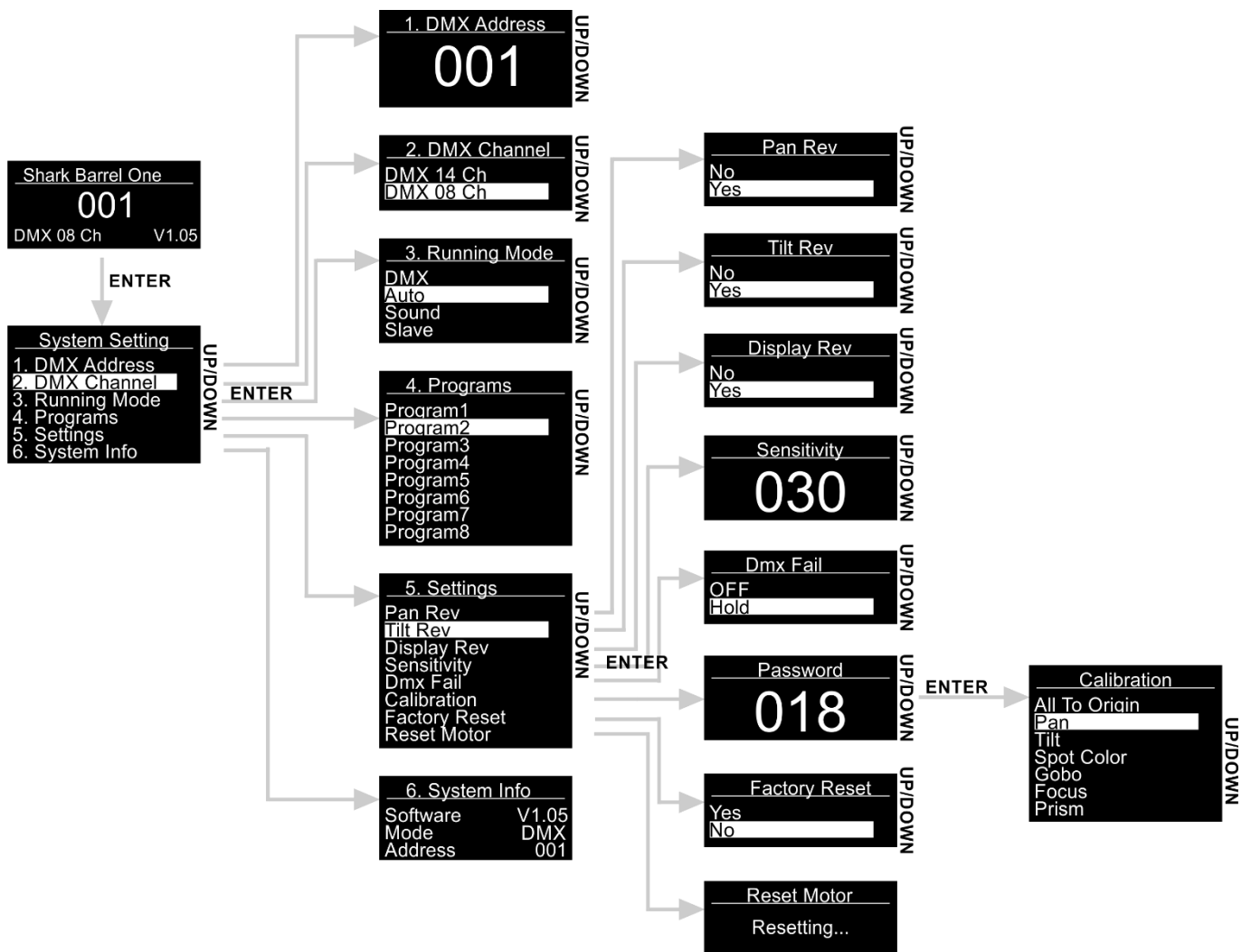


Se non viene premuto nessun pulsante per 15 secondi, il display si spegne.

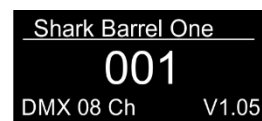
Per accendere il display sarà necessario premere il pulsante **MENU**, **DOWN**, **UP** oppure **ENTER**.

Dopo aver premuto il pulsante, il display si illumina.

Panoramica menu



Menu principale Opzioni



- 01) All'avvio, il dispositivo Shark mostra il numero versione attuale.
- 02) Premere il pulsante **ENTER** per aprire il menu principale.
- 03) Premere i pulsanti **UP/DOWN** per scorrere fra le diverse opzioni del menu. Sul display compare:



- 04) Premere il pulsante **ENTER** per aprire il menu desiderato.
- 05) Premere il pulsante **MENU** per tornare al menu precedente.

## 1. Indirizzo DMX

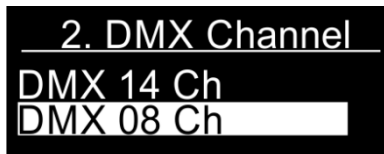
In questo menu sarà possibile impostare l'indirizzo DMX.

- 01) Mentre ci si trova nel menu principale, premere i pulsanti **UP/DOWN** fino a che sul display non compare DMX ADDRESS.
- 02) Premere il pulsante **ENTER** per aprire il menu.
- 03) Servirsi dei pulsanti **UP/DOWN** per selezionare l'indirizzo richiesto fra 001-512.
- 04) Premere il pulsante **ENTER** per confermare l'indirizzo.

## 2. Canale DMX

In questo menu sarà possibile scegliere una configurazione DMX.

- 01) Mentre ci si trova nel menu principale, premere i pulsanti **UP/DOWN** fino a che sul display non compare DMX CHANNEL.
- 02) Premere il pulsante **ENTER** per aprire il menu. Sul display compare:

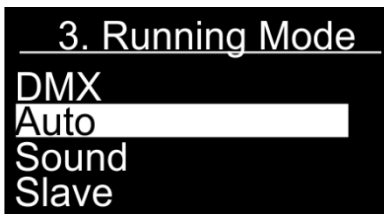


- 03) Premere i pulsanti **UP/DOWN** per scegliere 8 o 14 canali DMX.
- 04) Premere il pulsante **ENTER** per confermare i canali DMX desiderati.

## 3. Modalità di funzionamento

In questo menu sarà possibile impostare la modalità di funzionamento desiderata.

- 01) Mentre ci si trova nel menu principale, premere i pulsanti **UP/DOWN** fino a che sul display non compare RUNNING MODE.
- 02) Premere il pulsante **ENTER** per aprire il menu.
- 03) Premere i pulsanti **UP/DOWN** per selezionare una delle 4 modalità di funzionamento. Sul display compare:

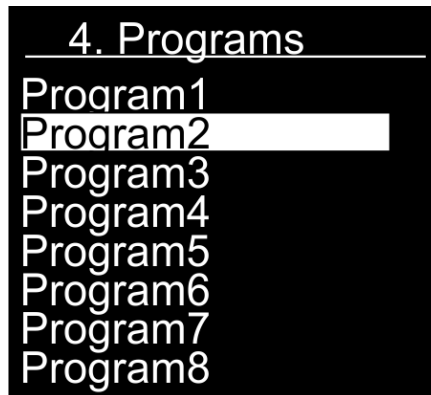


- 04) Le modalità di funzionamento sono:
  - DMX: Modalità DMX
  - Auto: Il dispositivo Shark esegue i programmi integrati
  - Suono: Il dispositivo Shark reagirà a tempo della musica di sottofondo
  - Slave: Se è impostato su Slave, il dispositivo Shark risponderà esattamente come il dispositivo master
- 05) Premere il pulsante **ENTER** per confermare la propria scelta.

## 4. Programmi

In questo menu sarà possibile impostare i singoli programmi integrati.

- 01) Mentre ci si trova nel menu principale, premere i pulsanti **UP/DOWN** fino a che sul display non compare PROGRAMS
- 02) Premere il pulsante **ENTER** per aprire il menu.
- 03) Premere i pulsanti **UP/DOWN** per selezionare uno degli 8 programmi integrati. Sul display compare:



- 04) Premere il pulsante **ENTER** per confermare la propria scelta.
- 05) Ora il dispositivo eseguirà il programma integrato scelto.

## 5. Impostazioni

In questo menu sarà possibile configurare le impostazioni del dispositivo Shark.

- 01) Mentre ci si trova nel menu principale, premere i pulsanti **UP/DOWN** fino a che sul display non compare SETTINGS.
- 02) Premere il pulsante **ENTER** per aprire il menu.
- 03) Premere i pulsanti **UP/DOWN** per selezionare il sottomenu desiderato. Sul display compare:



- 04) Premere il pulsante **ENTER** per accedere al sottomenu desiderato.
- 05) I sottomenu sono:
  - Pan Rev: Inverti pan. Premere i pulsanti **UP/DOWN** per scegliere fra NO e YES.
  - Tilt Rev: Inverti tilt. Premere i pulsanti **UP/DOWN** per scegliere fra NO e YES.
  - Display Rev: Inverti display. Premere i pulsanti **UP/DOWN** per scegliere fra NO e YES.
  - Sensitivity: Sensibilità audio. Premere i pulsanti **UP/DOWN** per selezionare 0-100, da sensibilità audio disattivata fino a sensibilità audio elevata.
  - Guasto Dmx: Per regolare il comportamento del dispositivo in caso di un errore a livello di segnale DMX. Premere i pulsanti **UP/DOWN** per scegliere fra OFF e Hold. Scegliere OFF e il dispositivo manderà in blackout l'output, quando si verifica un errore segnale DMX. Scegliere Hold e il dispositivo tornerà all'ultimo segnale DMX correttamente funzionante prima dell'errore segnale DMX, il che garantisce la continuità della performance.
  - Calibrazione: Rimandiamo a pagina 16 per ulteriori informazioni.
  - Ripristino delle impostazioni di fabbrica Ripristino delle impostazioni predefinite di fabbrica. Premere i pulsanti **UP/DOWN** per scegliere fra YES (Sì) e NO.

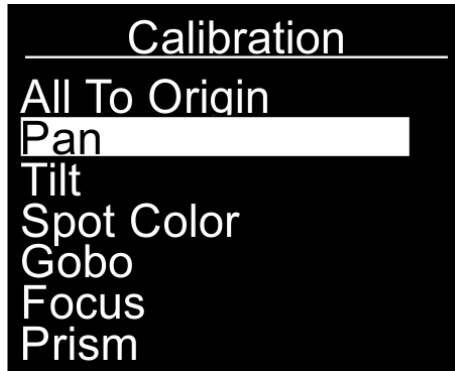


- Resetta motore: Resetta il motore responsabile del movimento della testa mobile.
- 06) Dopo aver regolato le impostazioni, premere il pulsante **ENTER** per salvare le modifiche apportate.

### 5.1. Calibrazione

In questo menu sarà possibile impostare il movimento iniziale e i parametri colore del dispositivo Shark.

- 01) Qualora sia stato scelto CALIBRATION (cfr. pagina 16), premere il pulsante **ENTER** per aprire il menu.
- 02) Per poter accedere al menu sarà necessario inserire la password. Premere i pulsanti **UP/DOWN** fino a che sul display non compare **018**, quindi premere il pulsante **ENTER** per confermare. Sul display compare:



03) I sottomenu sono:

- All To Origin: Ripristina le impostazioni di calibrazione predefinite.
- Pan: Imposta la posizione pan iniziale.
- Tilt: Imposta la posizione tilt iniziale.
- Colore spot: Impostare il colore iniziale.
- Gobo: Imposta il gobo iniziale.
- Messa a fuoco: Imposta la messa a fuoco iniziale.
- Prisma: Impostare la posizione iniziale del prisma.

04) Dopo aver scelto l'opzione che si desidera regolare, premere il pulsante **ENTER** per aprire il menu. La gamma di regolazione varia da 0 a 120 (per il pan e il tilt) e da 0 a 255 (per Colore spot, Gobo, Messa a fuoco e Prisma).

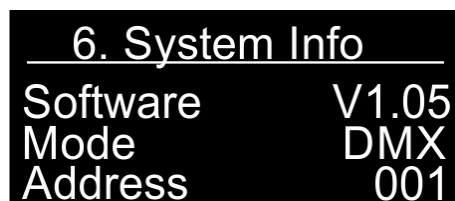
05) Premere i pulsanti **UP/DOWN** per regolare le impostazioni e premere il pulsante **ENTER** per salvare le modifiche.

### 6. Informazioni di sistema

In questo menu sarà possibile monitorare lo stato del dispositivo Shark.

01) Mentre ci si trova nel menu principale, premere i pulsanti **UP/DOWN** fino a che sul display non compare SYSTEM INFO.

02) Premere il pulsante **ENTER** per aprire il menu. Sul display compare:



03) Ora è possibile visualizzare la versione software attuale, la modalità attualmente attiva e l'indirizzo DMX iniziale.

## Canali DMX

### 8 Canali

#### Canale 1 – Movimento orizzontale (Pan)

0-199	Pan:
200-255	Rimbalzo Pan (Il motore si sposta in avanti e all'indietro) da lento a veloce

#### Canale 2 – Movimento verticale (Tilt)

0-125	Tilt:
126-185	Rotazione tilt in senso orario (CW), da lento a veloce
186-190	Stop
191-250	Rotazione tilt in senso antiorario (CCW), da lento a veloce
251-255	Rimbalzo Tilt: (Il motore si sposta in avanti e all'indietro) da lento a veloce

#### Canale 3 – Velocità Pan / Tilt

(Il Canale 1 deve essere impostato fra 1 e 199 e il Canale 2 deve essere impostato fra 1 e 125 )

0-255	Dalla velocità massima (0) alla velocità minima (255).
-------	--

#### Canale 4 – Dimmer

0-255	Intensità dimmer, da buio a luminosità massima.
-------	---

#### Canale 5 – Otturatore / Strobo (Il Canale 4 deve essere impostato fra 1 e 255 )

0-4	Otturatore aperto
5-250	Intensità strobo lineare, da lenta a veloce (0-25Hz)
251-255	Otturatore aperto

#### Canale 6 – Messa a fuoco

0-255	Regolazione continua da lontano a vicino
-------	--

#### Canale 7 – Programmi integrati

(Il Canale 4 deve essere impostato su un valore compreso fra 1 e 255 )

0-10	Nessun funzionamento
11-20	Programma 1
21-40	Programma 2
41-60	Programma 3
51-70	Programma 4
71-80	Programma 5
81-100	Programma 6
101-110	Programma 7
111-130	Programma 8
131-150	Programma 9
151-160	Programma 10
161-170	Programma 11
171-180	Programma 12
181-255	Controllato da audio

#### Canale 8 – Programmi integrati

(Il Canale 4 deve essere impostato su un valore compreso fra 1 e 255 )

0-10	Nessun funzionamento
11-20	Programma X/Y 1
21-40	Programma X/Y 2
41-60	Programma X/Y 3
51-70	Programma X/Y 4
71-80	Programma X/Y 5
81-90	Programma X/Y 6
91-230	X/Y controllato da audio, da sensibilità bassa a sensibilità alta

231-240	Reset (10 sec)
241-255	Nessun funzionamento

## 14 Canali

### Canale 1 – Movimento orizzontale (Pan)

0-199	Pan:
200-255	Rimbalzo Pan (Il motore si sposta in avanti e all'indietro) da lento a veloce

### Canale 2 – Pan regolazione di precisione 16-bit

### Canale 3 – Movimento verticale (Tilt)

0-125	Tilt:
126-185	Rotazione tilt in senso orario (CW), da lento a veloce
186-190	Stop
191-250	Rotazione tilt in senso antiorario (CCW), da lento a veloce
251-255	Rimbalzo Tilt: (Il motore si sposta in avanti e all'indietro) da lento a veloce

### Canale 4 – Tilt regolazione di precisione 16-bit

### Canale 5 – Velocità Pan / Tilt

(Il Canale 1 deve essere impostato fra 1 e 199 e il Canale 3 deve essere impostato fra 1 e 125 ⚠ )

0-255	Dalla velocità massima (0) alla velocità minima (255).
-------	--

### Canale 6 – Dimmer

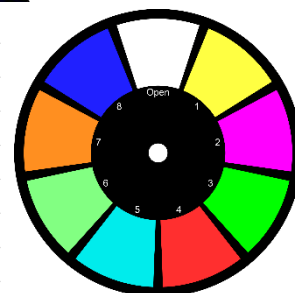
0-255	Intensità dimmer, da buio a luminosità massima.
-------	---

### Canale 7 – Otturatore / Strobo (Il Canale 4 deve essere impostato fra 1 e 255 ⚠ )

0-4	Otturatore aperto
5-250	Intensità strobo lineare, da lenta a veloce (0-25Hz)
251-255	Otturatore aperto

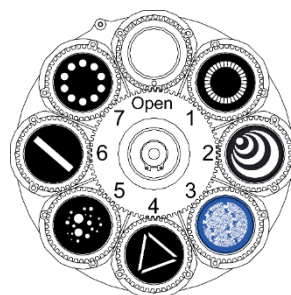
### Canale 8 – Ruota cromatica ⚠ Il dimmer e l'otturatore devono essere aperti ⚠

0-4	Aperto / Bianco
5-12	Bianco/Giallo
13-20	Giallo
21-28	Giallo/Rosa
29-36	Rosa
37-44	Rosa/Verde
45-52	Verde
53-60	Verde/Rosso
61-68	Rosso
69-76	Rosso / Ciano
77-84	Ciano
85-92	Ciano/Verde chiaro
93-100	Verde chiaro
101-108	Verde chiaro / Arancione
109-116	Arancione
117-124	Arancione/UV
125-132	UV
133-139	Aperto / Bianco
140-195	Rotazione in senso orario da lenta a veloce
196-199	Stop
200-255	Rotazione in senso anti-orario, da veloce a lento



## Canale 9 – Ruota gobo Il dimmer e l'otturatore devono essere aperti

0-7	Aperto / Bianco
8-19	Gobo 1
20-31	Gobo 2
32-43	Gobo 3
44-55	Gobo 4
56-67	Gobo 5
68-71	Gobo 6
72-79	Gobo 7
80-88	Scuotimento Gobo 1, da lento a veloce
89-97	Scuotimento Gobo 2, da lento a veloce
98-106	Scuotimento Gobo 3, da lento a veloce
107-115	Scuotimento Gobo 4, da lento a veloce
116-124	Scuotimento Gobo 5, da lento a veloce
125-129	Scuotimento Gobo 6, da lento a veloce
130-133	Scuotimento Gobo 7, da lento a veloce
134-194	Rotazione in senso orario, da veloce a lento
195-255	Rotazione in senso anti-orario da lenta a veloce



## Canale 10 – Rotazione Gobo (Il Canale 9 deve essere impostato fra 8 e 255 )

0-9	Stop
10-129	Rotazione in senso orario (CW), da veloce a lento
130-134	Stop
135-255	Rotazione in senso anti-orario, da lento a veloce

## Canale 11 – Messa a fuoco

0-255	Regolazione continua da lontano a vicino
-------	--

## Canale 12 – Prisma

0-128	Aperto / Bianco
129-255	Effetto prisma a 3 facce

## Canale 13 – Programmi integrati

(Il Canale 6 deve essere impostato su un valore compreso fra 1 e 255 )

0-10	Nessun funzionamento
11-20	Programma 1
21-40	Programma 2
41-60	Programma 3
51-70	Programma 4
71-80	Programma 5
81-100	Programma 6
101-110	Programma 7
111-130	Programma 8
131-150	Programma 9
151-160	Programma 10
161-170	Programma 11
171-180	Programma 12
181-255	Controllato da audio

## Canale 14 – Programmi integrati

(Il Canale 6 deve essere impostato su un valore compreso fra 1 e 255 )

0-10	Nessun funzionamento
11-20	Programma X/Y 1
21-40	Programma X/Y 2
41-60	Programma X/Y 3

51-70	Programma X/Y 4
71-80	Programma X/Y 5
81-90	Programma X/Y 6
91-230	X/Y controllato da audio, da sensibilità bassa a sensibilità alta
231-240	Reset (10 sec)
241-255	Nessun funzionamento

## Manutenzione

L'operatore deve verificare che gli impianti di sicurezza e delle macchine vengano ispezionati da un esperto ogni anno nel contesto di una verifica di accettazione.

L'operatore deve verificare che gli impianti di sicurezza e delle macchine vengano ispezionati da una persona qualificata una volta l'anno.

Durante l'ispezione sarà necessario prendere in considerazione i seguenti punti:

- 01) Tutte le viti usate per l'installazione del dispositivo o di componenti dello stesso devono essere saldamente fissate e non devono essere corrose.
- 02) Non vi devono essere deformazioni sugli alloggiamenti, sugli elementi di fissaggio e sui punti di installazione.
- 03) Le componenti a movimento meccanico quali ad esempio assi, occhielli e altro, non devono recare segni di usura.
- 04) I cavi di alimentazione elettrica non devono recare segni di danni o usura meccanica.

Il dispositivo Shark Barrel One richiede una manutenzione pressoché nulla. L'unità va comunque tenuta pulita. In caso contrario, l'emissione luminosa del faro potrebbe subire una diminuzione significativa. Scollegare l'alimentazione, quindi pulirla con un panno inumidito. Non immergere in liquidi. Pulire la lente con un detergente per vetri e un panno morbido. Non usare alcol o solventi.

La lente anteriore richiede una pulizia settimanale, dato che il liquido usato per la produzione del fumo da spettacolo tende a formare residui, riducendo così la resa luminosa molto rapidamente.

Tenere puliti i collegamenti. Scollegare l'alimentazione, quindi pulire le prese DMX e audio con un panno inumidito. Verificare che i collegamenti siano completamente asciutti prima di collegare la strumentazione o fornire energia elettrica.

## Sostituzione del fusibile

Le sovratensioni momentanee, i corto-circuiti o fonti elettriche inadeguate potrebbero far saltare fusibili. Nel caso in cui il fusibile sia bruciato, il dispositivo non funzionerà. Nel caso in cui ciò si verifichi, invitiamo ad attenersi alle seguenti istruzioni.

- 01) Scollegare l'unità dalla presa di corrente elettrica.
- 02) Inserire un cacciavite a taglio nel coperchio del fusibile. Sollevare delicatamente il copri fusibile. Il fusibile verrà espulso.
- 03) Togliere il fusibile usato. Nel caso in cui sia marrone o comunque scuro, significa che è bruciato.
- 04) Inserire il fusibile sostitutivo nel supporto dove si trovava il vecchio fusibile. Reinserire il portafusibile. Verificare di servirsi di un fusibile dello stesso tipo e con le stesse specifiche tecniche. Consultare le specifiche tecniche sull'etichetta del prodotto per ulteriori dettagli in merito.

### Sostituzione di un gobo dalla ruota dei gobo rotanti

- 01) Scollegare la corrente e impostare l'interruttore su OFF.
- 02) Verificare che il gobo che si desidera sostituire abbia le stesse dimensioni. Per le dimensioni esatte, guardare di seguito.

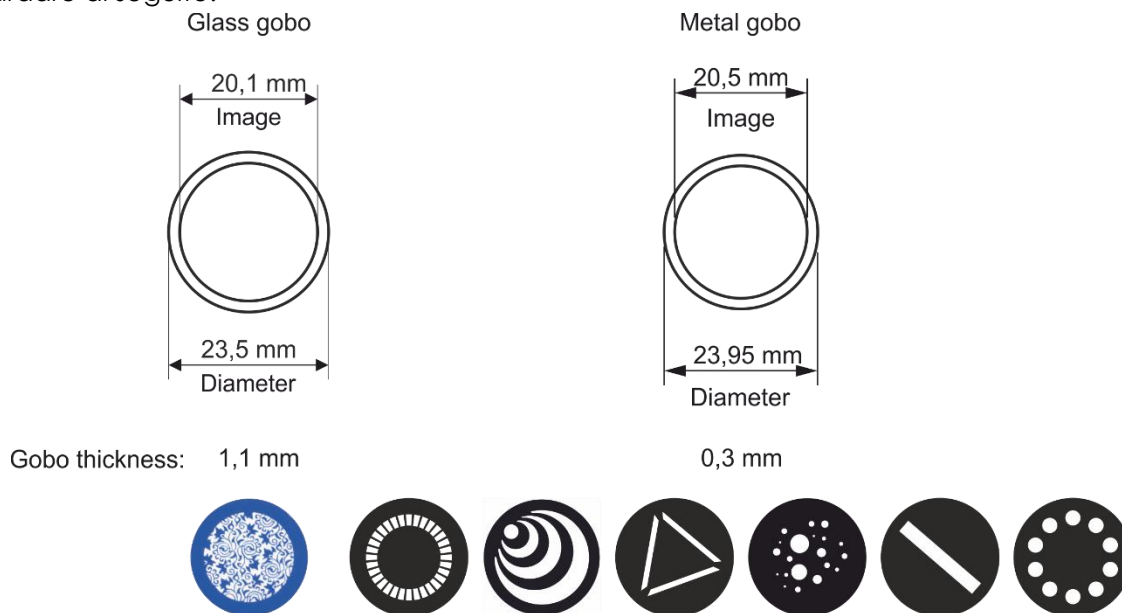


Fig. 06

- 03) Togliere le 3 viti (A).
- 04) Togliere le 4 viti sul lato posteriore (B).
- 05) Togliere il coperchio piccolo (C).
- 06) Togliere le 3 viti (D).
- 07) Far scorrere il coperchio in metallo verso l'alto (E).
- 08) Ruotare la ruota gobo, col gobo che si vuole togliere verso l'alto.
- 09) Sollevare delicatamente il supporto gobo di 10° e poi estrarre delicatamente il gobo dalla sua posizione.

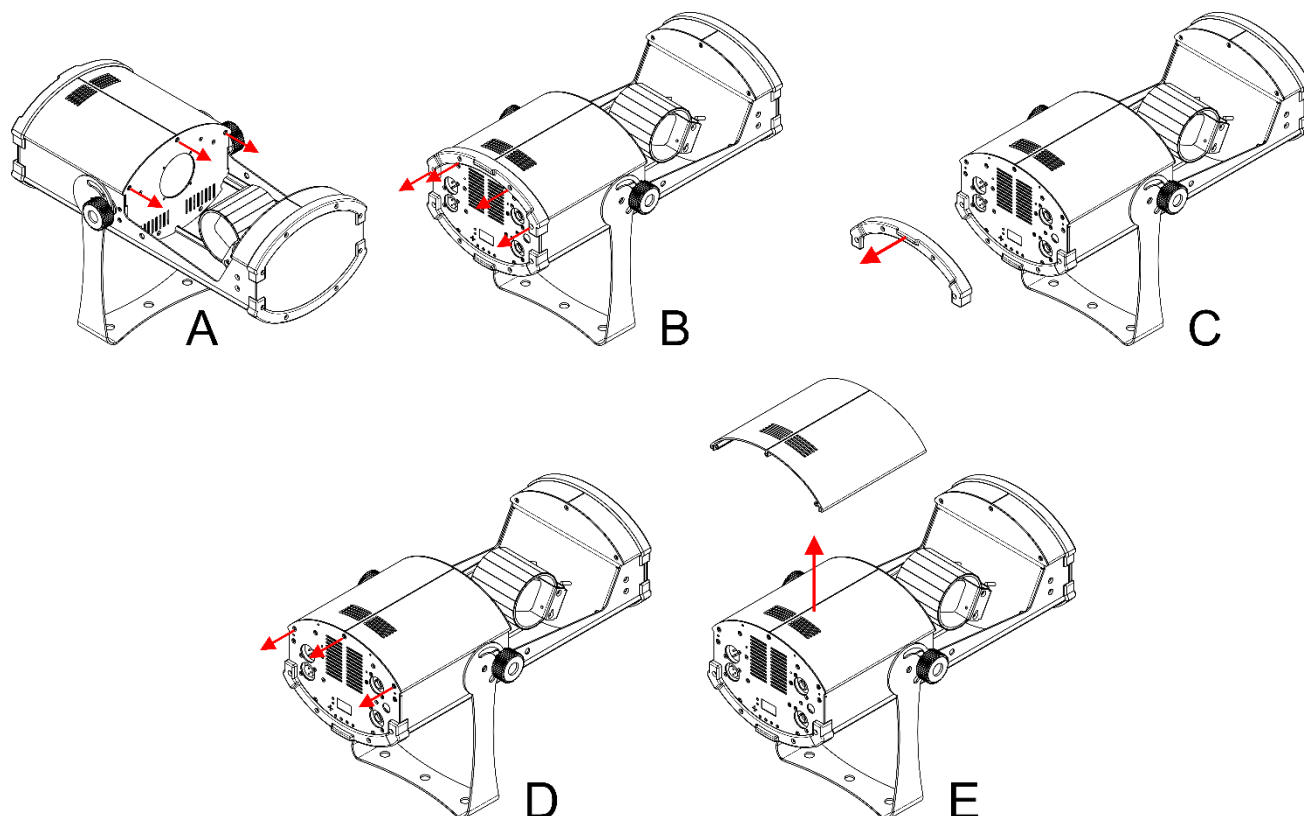


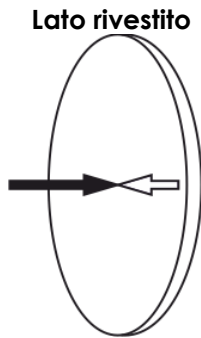
Fig. 07

- 10) Estrarre con attenzione il gobo dal supporto con un paio di pinze.

- 11) Posizionare il nuovo gobo nel supporto gobo. Riposizionare con cura l'anello, premerlo delicatamente fino a farlo chiudere. Se possibile, servirsi di un paio di pinze per premere l'anello e chiuderlo.
- 12) Riposizionare il supporto del gobo all'interno dell'alloggiamento e premerlo fino in fondo.
- 13) Riposizionare i cappucci di manutenzione e serrare tutte le viti.

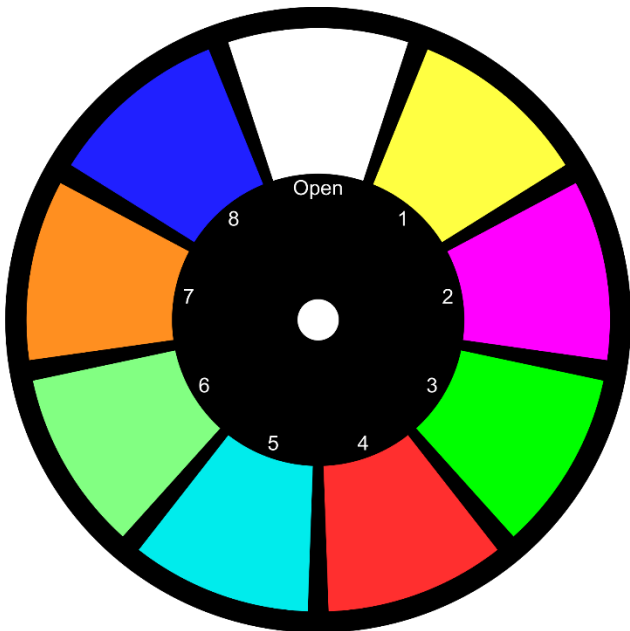
### Orientamento del vetro del gobo

I gobo rivestiti in vetro sono inseriti nel rivestimento sul bordo del supporto (lontano dalla molla). I gobo con una trama vengono inseriti col lato liscio contro alla molla. Ciò garantisce risultati ottimali quando vengono combinati gobo rotanti.

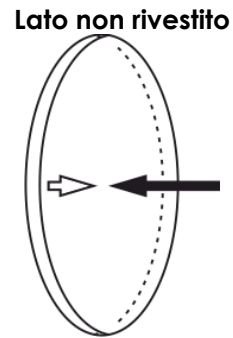


Quando un oggetto viene tenuto per il lato rivestito, non c'è spazio fra l'oggetto e il suo riflesso. L'estremità posteriore del gobo non si vede quando si guarda attraverso il lato rivestito.

**Ruota cromatica 1**

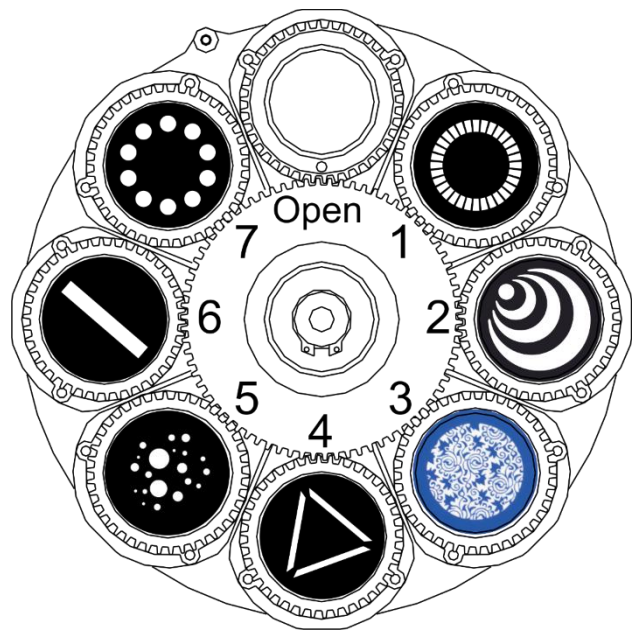


**Fig. 08**



Quando un oggetto viene tenuto per il lato non rivestito, c'è uno spazio fra l'oggetto e il suo riflesso. L'estremità posteriore del gobo si vede quando si guarda attraverso il lato non rivestito.

**Ruota gobo girevole**



**Fig. 09**

## Guida alla risoluzione dei problemi

---

Questa guida alla risoluzione dei problemi è stata pensata per risolvere problemi semplici. Nel caso in cui si verifichi un problema, attenersi ai seguenti passaggi della seguente procedura in ordine fino a che non si trova una soluzione. Una volta che il dispositivo funziona correttamente, non eseguire nessuno dei seguenti passaggi.

### Assenza di luce

Nel caso in cui il faro non funzioni correttamente, rivolgersi a un tecnico per eseguire un intervento. Ipotizzare due potenziali aree di problema: l'alimentazione o il fusibile.

- 01) Alimentazione. Verificare che l'unità sia collegata a una presa di corrente adeguata.
- 02) I LED. Restituire il dispositivo Shark al proprio rivenditore Showtec.
- 03) Il fusibile. Rimandiamo a pagina 20 per la sostituzione del fusibile
- 04) Nel caso in cui i precedenti punti sembrano essere in regola, collegare nuovamente l'unità alla presa di corrente.
- 05) Nel caso in cui non sia possibile determinare la causa del problema, non aprire il dispositivo Shark; questa operazione potrebbe danneggiare l'unità e invalidare la garanzia.
- 06) Rendere il dispositivo al proprio rivenditore Showtec.

### Nessuna risposta al DMX

Risposta: Ipotizzare la presenza di problemi al cavo o ai connettori DMX, un'anomalia di funzionamento del controller o ancora un'anomalia di funzionamento della scheda DMX del dispositivo.

- 01) Controllare l'impostazione DMX. Verificare che gli indirizzi DMX siano corretti.
- 02) Controllare il cavo DMX: scollegare l'unità; sostituire il cavo DMX; collegare nuovamente alla corrente elettrica. Riprovare il controllo DMX.
- 03) Stabilire se il guasto è nel controller o nel faro. Il controller funziona correttamente con altri prodotti DMX? In caso negativo, far riparare il controller. In caso positivo, recarsi da un tecnico qualificato portando il cavo DMX e il dispositivo in questione.



<b>Problema</b>	<b>Possibile causa (Possibili cause)</b>	<b>Soluzione</b>
Uno o più dispositivi sono completamente spenti.	Il dispositivo non riceve alimentazione. Fusibile primario bruciato.	<ul style="list-style-type: none"> <li>• Verificare che l'alimentazione sia attivata e che i cavi siano collegati.</li> <li>• Sostituire il fusibile.</li> </ul>
Dispositivi resettati correttamente, ma tutti rispondono in modo irregolare oppure non rispondono al controller.	Il controller non è collegato. L'uscita XLR a 3 poli del controller non coincide con l'uscita XLR del primo dispositivo della catena (il segnale è invertito).	<ul style="list-style-type: none"> <li>• Collegare il controller.</li> <li>• Installare un cavo con adattatore ad inversione di fase fra il controller e il primo dispositivo sulla catena.</li> </ul>
Dispositivi resettati correttamente, ma alcuni rispondono in modo casuale oppure non rispondono al controller.	Qualità dati scadente	<ul style="list-style-type: none"> <li>• Controllare la qualità dei dati. Nel caso in cui sia significativamente inferiore al 100%, il problema potrebbe essere una connessione dati scadente, cavi rotti o di bassa qualità, spinotto di terminazione mancante, o ancora un dispositivo difettoso che disturba la catena.</li> </ul>
	Collegamento della catena dati scadente	<ul style="list-style-type: none"> <li>• Ispezionare i collegamenti e i cavi. Intervenire sui collegamenti di qualità scadente. Riparare o sostituire i cavi danneggiati.</li> </ul>
	Collegamento dati non concluso con uno spinotto di terminazione da 120 Ohm.	<ul style="list-style-type: none"> <li>• Inserire uno spinotto di terminazione nel jack di uscita dell'ultimo dispositivo della catena.</li> </ul>
	Errata assegnazione degli indirizzi ai dispositivi.	<ul style="list-style-type: none"> <li>• Verificare l'impostazione degli indirizzi.</li> </ul>
	Uno dei dispositivi è difettoso e disturba la trasmissione dei dati sulla catena.	<ul style="list-style-type: none"> <li>• Bypassare un faro alla volta fino a che non viene ripristinato il normale funzionamento; scollegare entrambi i connettori e collegarli direttamente insieme.</li> <li>• Rivolgersi a un tecnico qualificato per riparare il faro difettoso.</li> </ul>
L'uscita XLR a 3 poli sui dispositivi non corrisponde (poli 2 e 3 invertiti).	<ul style="list-style-type: none"> <li>• Installare un cavo con adattatore ad inversione di fase fra i dispositivi, oppure invertire il polo 2 e 3 nel dispositivo che manifesta questo comportamento anomalo.</li> </ul>	
L'otturatore si chiude improvvisamente	La ruota cromatica, la ruota gobo oppure un gobo ha perso la sua posizione indicizzata e il faro sta resettando l'effetto.	<ul style="list-style-type: none"> <li>• Contattare un tecnico per richiedere assistenza se il problema persiste.</li> </ul>
Assenza di luce oppure i LED si spengono a intermittenza	Il dispositivo è troppo caldo.	<ul style="list-style-type: none"> <li>• Lasciar raffreddare il faro.</li> <li>• Verificare che le prese d'aria non siano ostruite.</li> <li>• Alzare l'aria condizionata.</li> </ul>
	LED danneggiati	<ul style="list-style-type: none"> <li>• Scollegare il faro e restituirlo al proprio rivenditore.</li> </ul>
	Le impostazioni dell'alimentazione non corrispondono alla tensione e alla frequenza CA locali	<ul style="list-style-type: none"> <li>• Scollegare il faro. Verificare le impostazioni e correggere ove necessario.</li> </ul>

## Specifiche tecniche del prodotto

Modello:	Showtec Shark Barrel One
Tensione in ingresso:	100-240 VAC, 50/60 Hz
Consumo di corrente:	137W max. a piena potenza
Collegamento DMX:	30 pezzi
Fusibile:	F4AL/250V
Dimensioni:	430 x 250 x 297 mm (lunghezza x larghezza x altezza)
Peso:	6,6 kg
<b>Funzionamento e programmazione:</b>	
USCITA polo segnale:	Polo 1 (terra), polo 2 (-), polo 3 (+)
Modalità DMX:	8, 14 canali
Ingresso segnale:	maschio XLR a 3 poli
Uscita segnale:	femmina XLR 3 poli
<b>Effetti elettro-meccanici:</b>	
Sorgente luminosa:	Modulo LED bianco da 100W
Angolazione del fascio:	18°
Pan:	0-160°
Tilt:	0-360°
Risoluzione Pan/Tilt:	16 bit
Dimmer:	0-100% (dimmer lineare)
Strobo:	0-25Hz
Protocollo di controllo:	DMX-512
Controllo DMX: sul dispositivo:	Tramite controller DMX standard Display OLED per una facile configurazione
Messa a fuoco: Messa a fuoco motorizzata	
Modalità di controllo:	Automatica, Controllata da audio, Master/Slave, DMX-512
Alloggiamento:	Metallo nero & Plastica con ritardante di fiamma
Raffreddamento:	Convezione forzata
Collegamenti di corrente:	INGRESSO/USCITA connettore di alimentazione Pro
Collegamento dati	INGRESSO e USCITA XLR a 3 poli
Ruota cromatica	(8 colori + Bianco, Effetto flusso arcobaleno)
Ruota gobo	7 gobo rotanti + aperto, rotazione, scuotimento gobo, scorrimento flusso gobo
Prisma a 3 facce	
Tecnologia IFS	
IP20	
Temperatura ambiente massima $t_a$ :	-5°C ~ 40°C
Temperatura massima dell'alloggiamento $t_B$ :	80 °C
<b>Distanza minima:</b>	
Distanza minima da superfici infiammabili:	0,5 m
Distanza minima rispetto a un oggetto illuminato:	1 m

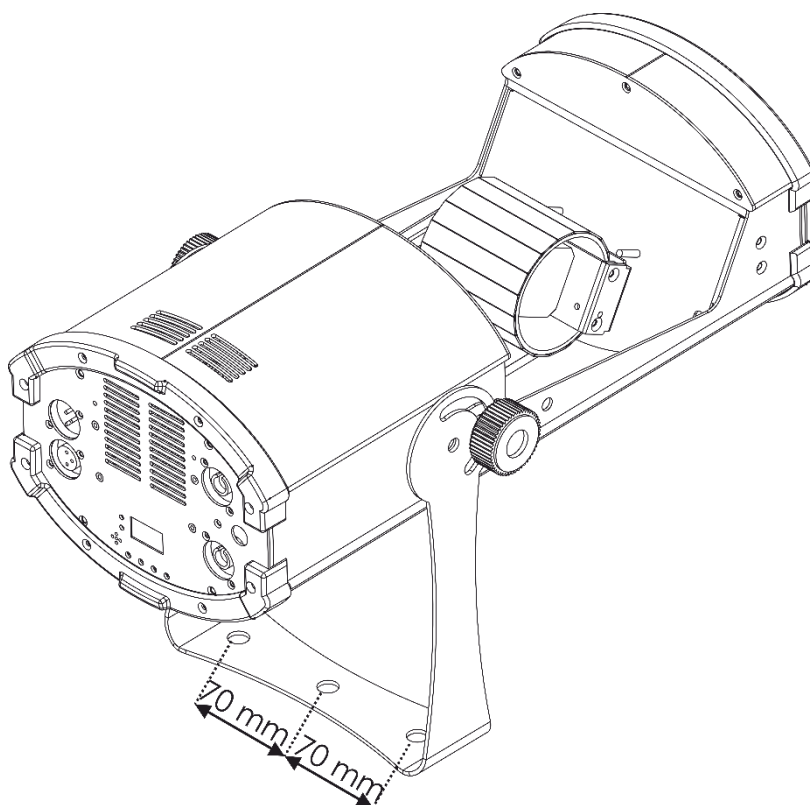
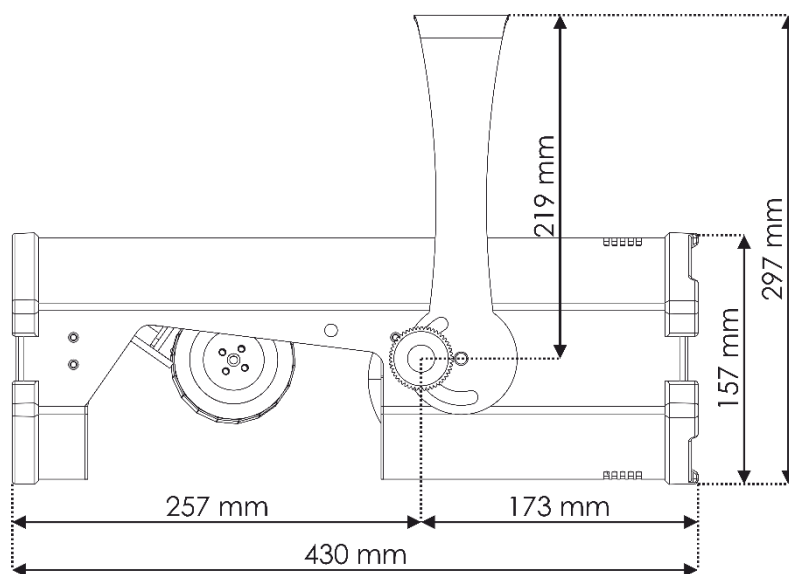
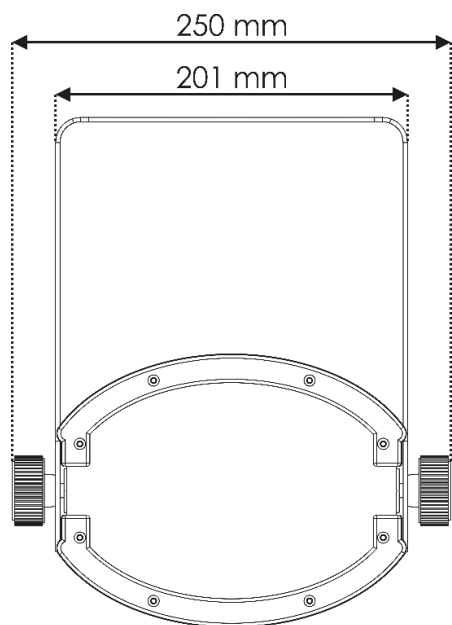
Il design e le specifiche tecniche del prodotto sono soggette a variazioni senza preavviso.



Sito web: [www.Showtec.info](http://www.Showtec.info)

E-mail: [service@highlite.com](mailto:service@highlite.com)

## Dimensioni









©2019 Showtec