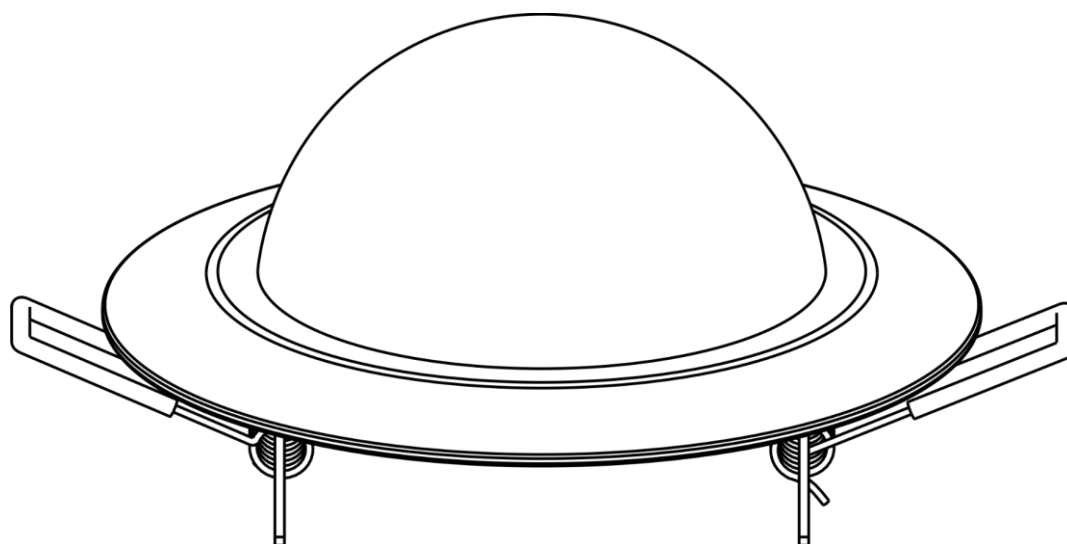




MANUEL D'UTILISATION



FRANÇAIS

Pixel Dot

V1

Code de produit : 44530

Avant-propos

Merci d'avoir acheté ce produit Showtec.

Ce manuel d'utilisation a pour but de fournir des instructions pour une utilisation correcte et sûre de ce produit.

Conservez le manuel d'utilisation pour vous y référer ultérieurement car il fait partie intégrante du produit. Le manuel d'utilisation doit être conservé dans un endroit facilement accessible.

Ce manuel d'utilisation contient des informations concernant :

- Consignes de sécurité
- Utilisation prévue et non prévue de l'appareil
- Installation et fonctionnement de l'appareil
- Procédures d'entretien
- Résolution des problèmes
- Transport, stockage et élimination de l'appareil

Le non-respect des instructions de ce manuel d'utilisation peut entraîner des blessures graves et des dommages matériels.

©2021 Showtec. Tous droits réservés.

Aucune partie de ce document ne peut être copiée, publiée ou reproduite d'une autre manière sans le consentement écrit préalable de Highlite International.

La conception et les caractéristiques du produit sont soumises à modification sans avis préalable.

Pour obtenir la dernière version de ce document ou des versions en d'autres langues, veuillez consulter notre site web www.highlite.com ou nous contacter à l'adresse service@highlite.com.

Highlite International et ses fournisseurs de services autorisés ne sont pas responsables des blessures, des dommages, des pertes directes ou indirectes, des pertes consécutives ou économiques ou de toute autre perte résultant de l'utilisation, de l'incapacité à utiliser ou de la confiance dans les informations contenues dans ce document.

Table des matières

1. Introduction.....	3
1.1. Avant d'utiliser le Produit	3
1.2. Utilisation prévue	3
1.3. Durée de vie des LEDs	3
1.4. Conventions de texte	3
1.5. Symboles et termes d'avertissement.....	4
1.6. Symboles figurant sur l'étiquette d'informations.....	4
2. Sécurité.....	5
2.1. Avertissements et Consignes de sécurité	5
2.2. Exigences pour l'utilisateur	6
3. Description de l'appareil.....	7
3.1. Présentation	7
3.2. Caractéristiques du produit	7
3.3. Compatibilité	8
3.4. Logiciel recommandé.....	8
3.5. Dimensions.....	8
4. Installation	8
4.1. Consignes de sécurité pour l'installation	8
4.2. Équipement de protection individuelle	8
4.3. Exigences pour le site d'installation.....	8
4.4. Montage	9
4.5. Raccord à l'alimentation	10
5. Configuration	10
5.1. Avertissements et précautions.....	10
5.2. Exemples de configuration	10
5.3. Longueur maximale du câble CAT	11
5.4. Câbles réseau.....	11
6. Fonctionnement	12
6.1. Consignes de sécurité pour le fonctionnement	12
7. Résolution des problèmes.....	12
8. Maintenance	13
8.1. Consignes de base pour le nettoyage.....	13
8.2. Maintenance réparatrice.....	13
9. Désinstallation, transport et stockage	14
9.1. Consignes pour la désinstallation	14
9.2. Consignes pour le transport	14
9.3. Stockage.....	14
10. Mise au rebut	14
11. Certification.....	14

1. Introduction

1.1. Avant d'utiliser le Produit



Important

Lisez et suivez les instructions de ce manuel d'utilisation avant d'installer, d'utiliser ou de réparer ce produit.

Le fabricant ne sera en aucun cas tenu responsable des dommages causés par le non-respect de ce manuel.

Après le déballage, vérifiez le contenu de la boîte. Si des pièces sont manquantes ou endommagées, contactez votre revendeur Highlite International.

Le contenu expédié comprend :

- Showtec Pixel Dot
- Câble CAT (0,5 m)
- Manuel d'utilisation

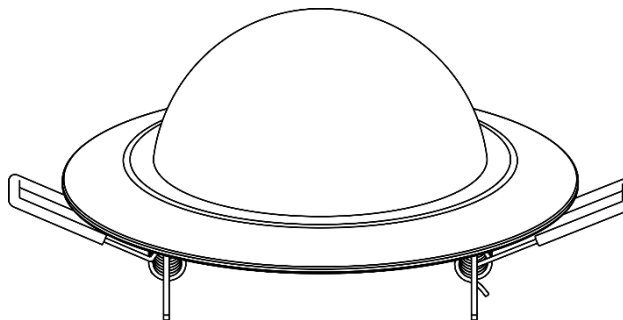


Schéma 01

1.2. Utilisation prévue

Cet appareil est destiné à un usage professionnel en tant que luminaire encastré décoratif. Il convient uniquement à une installation intérieure. Cet appareil ne convient pas à un usage domestique ni à un éclairage général.

Toute autre utilisation, non mentionnée dans l'utilisation prévue, est considérée comme une utilisation non prévue et incorrecte.

1.3. Durée de vie des LEDs

La sortie lumineuse des LEDs diminue progressivement avec le temps (dépréciation des lumens). Les températures de fonctionnement élevées contribuent à ce processus. Vous pouvez prolonger la durée de vie des LEDs en assurant une ventilation adéquate et en faisant fonctionner les LEDs à la plus faible luminosité possible.

1.4. Conventions de texte

Tout au long du manuel d'utilisation, les conventions de texte suivantes sont utilisées :

- Références : Les références aux chapitres et aux parties de l'appareil sont en caractères gras, par exemple : « Reportez-vous à la section **2. Sécurité** », « tournez la **vis de réglage (02)** »
- 0 - 255 : Définit une plage de valeurs
- Remarques : **Remarque** : (en caractères gras) est suivi par des informations utiles ou des conseils

1.5. Symboles et termes d'avertissement

Les consignes de sécurité et les avertissements sont indiqués tout au long du manuel d'utilisation par des pictogrammes de sécurité.

Suivez toujours les instructions fournies dans ce manuel d'utilisation.



DANGER

Indique une situation dangereuse imminente qui, si elle n'est pas évitée, entraînera la mort ou des blessures graves.



AVERTISSEMENT

Indique une situation potentiellement dangereuse qui, si elle n'est pas évitée, pourrait entraîner la mort ou des blessures graves.



PRUDENCE

Indique une situation potentiellement dangereuse qui, si elle n'est pas évitée, peut entraîner la mort ou des blessures mineures.



Attention

Indique des informations importantes pour le bon fonctionnement et l'utilisation correcte du produit.



Important

Lisez et respectez les instructions de ce document.



Fournit des informations importantes sur l'élimination de ce produit.



1.6. Symboles figurant sur l'étiquette d'informations

Ce produit est fourni avec une étiquette d'informations. L'étiquette d'informations est située à l'arrière de l'appareil.

L'étiquette d'informations contient les symboles suivants :



Cet appareil est destiné à une utilisation intérieure.



Cet appareil ne doit pas être traité comme un déchet ménager.



Cet appareil relève de la classe de protection III de la CEI.



Lisez et respectez les instructions de manuel d'utilisateur.

2. Sécurité



Important

Lisez et suivez les instructions de ce manuel d'utilisation avant d'installer, d'utiliser ou de réparer ce produit.

Le fabricant ne sera en aucun cas tenu responsable des dommages causés par le non-respect de ce manuel.

2.1. Avertissements et Consignes de sécurité



DANGER

Danger pour les enfants

À l'usage des adultes seulement. L'appareil doit être installé hors de portée des enfants.

- Ne laissez pas les parties d'emballage (sacs en plastique, mousse de polystyrène, clous, etc.) à portée des enfants. Les matériaux d'emballage représentent une source potentielle de danger pour les enfants.



AVERTISSEMENT

Risque de choc épileptique

Les lumières stroboscopiques peuvent déclencher des crises d'épilepsie photosensible. Les personnes sensibles doivent éviter de regarder les lumières stroboscopiques.



Attention

Sécurité générale

- N'allumez et n'éteignez pas l'appareil trop fréquemment. Ceci diminue la durée de vie de l'appareil.
- Ne secouez pas l'appareil. Évitez tout geste brusque durant l'installation ou l'utilisation de l'appareil.



Attention

À usage professionnel uniquement

Cet appareil ne doit être utilisé qu'aux fins pour lesquelles il a été conçu.

Cet appareil est destiné à être utilisé comme un luminaire encastré décoratif. Toute utilisation incorrecte peut entraîner des situations dangereuses et provoquer des blessures et des dommages matériels.

- Cet appareil ne convient pas à un usage domestique ni à un éclairage général.
- Cet appareil ne contient aucune pièce susceptible d'être réparée par l'utilisateur. Toute modification non autorisée de l'appareil entraîne l'annulation de la garantie. De telles modifications peuvent entraîner des blessures et des dommages matériels.



Attention

Avant toute utilisation, examinez visuellement l'appareil pour détecter d'éventuels défauts.

Assurez-vous que :

- Il n'y a aucune déformation sur le boîtier et les clips de montage à ressort.
- Les connecteurs RJ45 ne sont pas endommagés.
- Le diffuseur en dôme n'est pas endommagé.
- Les câbles CAT utilisés pour le raccordement de l'appareil ne sont pas endommagés et ne présentent pas de fatigue des matériaux.



Attention

N'exposez pas l'appareil à des conditions qui dépassent les conditions de la classe IP.

Cet appareil affiche un indice de protection IP20. La classe IP (Ingress Protection) 20 offre une protection contre les objets solides de plus de 12 mm, tels que les doigts, et aucune protection contre la pénétration d'eau.

2.2. Exigences pour l'utilisateur

Ce produit peut être utilisé par des personnes ordinaires. La maintenance peut être effectuée par des personnes ordinaires. L'installation et l'entretien ne doivent être effectués que par des personnes formées ou qualifiées. Contactez votre revendeur Highlite pour en savoir plus.

Les personnes formées ont été formées par une personne qualifiée, ou sont supervisées par une personne qualifiée, pour des tâches et des activités professionnelles spécifiques associées à l'installation, à l'entretien et à la maintenance de ce produit, afin qu'elles puissent identifier les risques et prendre des précautions pour les éviter.

Les personnes qualifiées ont une formation ou une expérience qui leur permet de reconnaître les risques et d'éviter les dangers associés à l'installation, à l'entretien et à la maintenance de ce produit.

Les personnes ordinaires sont toutes les personnes autres que les personnes formées et les personnes qualifiées. Les personnes ordinaires comprennent non seulement les utilisateurs du produit, mais aussi toutes les autres personnes qui peuvent avoir accès à l'appareil ou qui peuvent se trouver à proximité de l'appareil.

3. Description de l'appareil

Le Showtec Pixel Dot est un luminaire encastré décoratif avec un boîtier noir et un diffuseur en dôme blanc givré. Il peut être installé sans vis ni outils. Le Pixel Dot fonctionne uniquement avec le Pixel Controller dédié. Il convient uniquement pour une installation en intérieur (par exemple dans les hôtels ou les théâtres, afin de créer une bonne ambiance dans un lobby).

3.1. Présentation

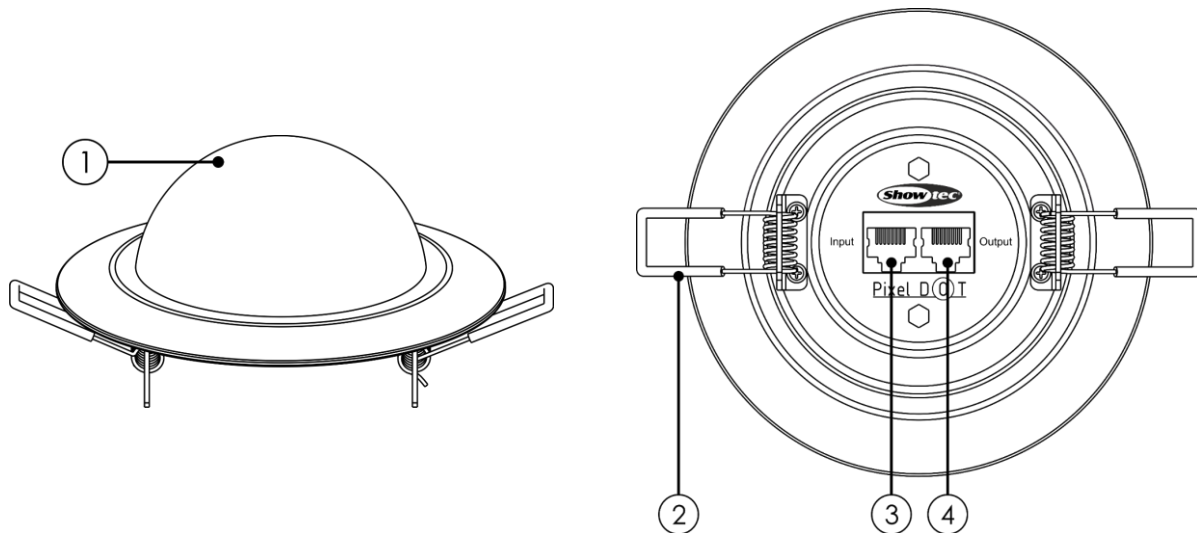


Schéma 02

- 01) Diffuseur en dôme (6 LEDs RGB SMD3535)
- 02) Clips de montage à ressort
- 03) Connecteur RJ45 (IN) du Pixel Dot
- 04) Connecteur RJ45 (OUT) du Pixel Dot

3.2. Caractéristiques du produit

Modèle :	Pixel Dot
Caractéristiques physiques :	
Dimensions :	140 x 120 x 65 mm (l x P x H)
Poids :	0,1 kg
Optique :	
Source lumineuse :	6 LEDs RGB SMD3535
Prises :	
Connecteurs de données :	2 connecteurs RJ45 (IN / OUT)
Distance max. du Pixel Dot au Pixel Controller :	10 m
Fabrication :	
Boîtier :	Métal et plastique ignifuge
Couleur :	Noir
Indice de protection :	IP20
Caractéristiques thermiques :	
Température ambiante max. t_a :	40 °C
Température max. du boîtier t_c :	70 °C
Distance minimum :	
Distance minimum des surfaces inflammables :	0,8 m
Distance minimum de l'objet éclairé :	0,8 m

3.3. Compatibilité



Attention
L'appareil est conçu pour être utilisé **UNIQUEMENT** avec le Pixel Controller.

Le Pixel Dot est livré sans le Pixel Controller. Vous devez acheter le Pixel Controller séparément.

Code de produit : [44510](#) (Pixel Controller)

3.4. Logiciel recommandé

Code de produit : [50180](#) (Arkaos LED Master)

Code de produit : [102101](#) (Arkaos Media Master Express 5.0)

Code de produit : [102201](#) (Arkaos Media Master Pro 5.0)

3.5. Dimensions

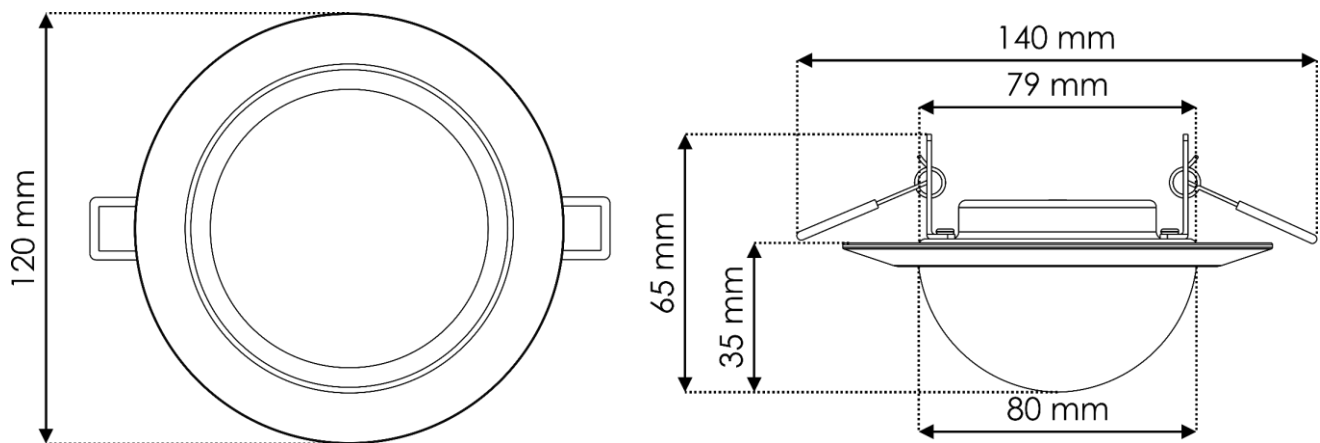


Schéma 03

4. Installation

4.1. Consignes de sécurité pour l'installation

Si l'appareil est monté en hauteur, l'installation ne doit être effectuée que par des personnes formées ou qualifiées.

Respectez toutes les réglementations européennes, nationales et locales applicables en matière d'installations électriques dans les bâtiments et du travail en hauteur.

4.2. Équipement de protection individuelle

Pendant l'installation, portez un équipement de protection individuelle conforme aux réglementations nationales et spécifiques au site.

4.3. Exigences pour le site d'installation

- L'appareil ne peut être utilisé qu'à l'intérieur.
- La distance minimum d'autres objets doit être d'au moins 0,8 mètre.
- La température ambiante maximale $t_a = 40\text{ °C}$ ne devra jamais être dépassée.
- L'humidité relative ne doit pas dépasser 50 % à une température ambiante de 40 °C .

4.4. Montage

Cet appareil convient pour un montage encastré sur les murs, les plafonds et autres surfaces planes, comme les panneaux ou les planches.

Avant d'installer le Pixel Dot, assurez-vous que l'emplacement choisi ne présente aucune obstruction, telles que des tuyauteries, canalisations ou câblages. Si les constructions existantes n'ont pas de faux plafond, utilisez un détecteur de colombages pour savoir comment le mur/plafond est construit et un détecteur de tuyaux pour analyser l'installation des canalisations.



PRUDENCE

Limitez l'accès sous la zone de travail pendant le montage et/ou le démontage.

Pour monter l'appareil, suivez les étapes suivantes :

- 01) Marquez une ligne de découpe sur le mur/plafond. Assurez-vous que le diamètre de celle-ci est correct (\varnothing 79 mm).
- 02) Utilisez un outil pour découper l'ouverture de montage.
- 03) Connecter les câbles CAT aux **connecteurs RJ45 IN / OUT (03/04)**.
- 04) Rabattez les **clips de montage à ressort (02)** vers le haut (schéma 04) et placez le Pixel Dot dans l'ouverture de montage (schéma 05).

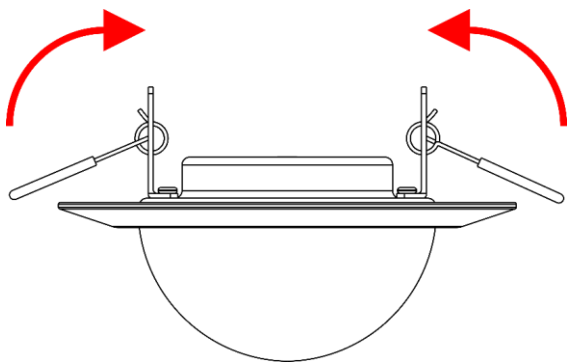


Schéma 04

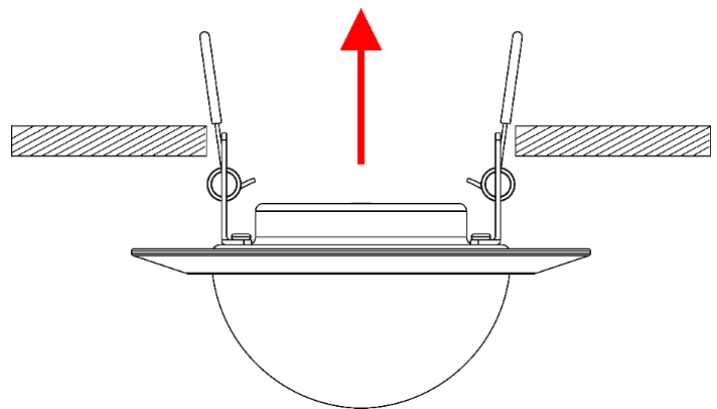


Schéma 05

- 05) Placez le Pixel Dot entièrement dans l'ouverture de montage. Les **clips de montage à ressort (02)** se libèrent et maintiennent le Pixel Dot en position (schéma 06).

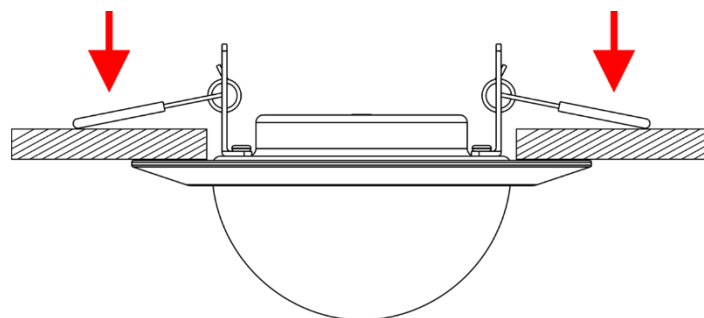


Schéma 06

4.5. Raccord à l'alimentation

Cet appareil relève de la classe de protection III de la CEI.

Cet appareil n'accepte que l'alimentation secteur du Pixel Controller. N'alimentez pas l'appareil avec une autre source d'alimentation.

Connectez le port de sortie du Pixel Controller au **connecteur d'entrée RJ45 (03)** du Pixel Dot avec un câble CAT (max. 10 m). Pour plus d'informations sur le raccordement de l'alimentation électrique, consultez le schéma 07 à la page 10 et référez-vous au manuel d'utilisation du Pixel Controller (44510).

5. Configuration

5.1. Avertissements et précautions



Attention

**Connectez tous les câbles avant de mettre le système sous tension.
Débranchez l'alimentation avant de connecter ou de déconnecter les câbles.**

5.2. Exemples de configuration

L'appareil est conçu pour être utilisé uniquement avec le Pixel Controller. Vous pouvez connecter un maximum de 40 appareils à chacun des 4 ports de sortie du Pixel Controller (4 sorties x 40 Pixel Dot = 160 Pixel Dot).

- 01) Connectez la première sortie RJ45 du Pixel Controller au connecteur d'entrée RJ45 du premier Pixel Dot avec un câble CAT.
- 02) Répétez l'étape 1 pour connecter les Pixel Dot aux sorties 2-4 du Pixel Controller.
- 03) Connectez le connecteur de sortie RJ45 du premier Pixel Dot au connecteur d'entrée RJ45 du second Pixel Dot avec un câble CAT.
- 04) Répétez l'étape 3 pour connecter jusqu'à 40 Pixel Dot par sortie, conformément au schéma 07 à la page 10.

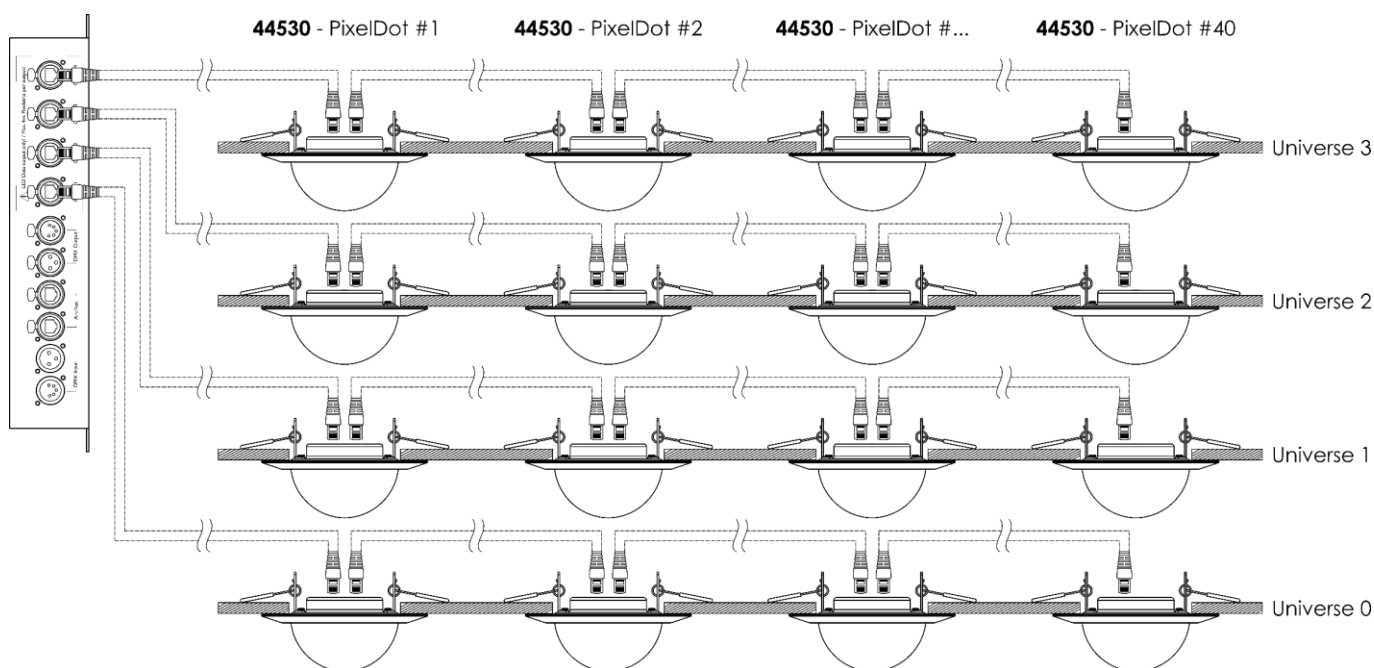


Schéma 07

Pour en savoir plus sur l'installation, veuillez consulter le manuel d'utilisation du Pixel Controller (44510).

5.3. Longueur maximale du câble CAT

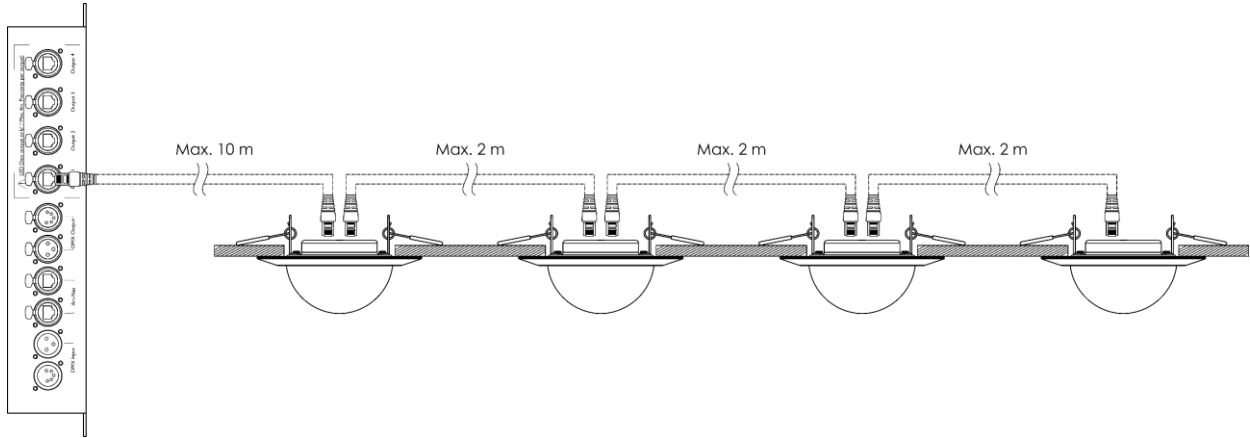


Schéma 08

Longueur maximale autorisée du câble CAT :

- Entre le Pixel Controller et le premier Pixel Dot sur une ligne de données : 10 m
- Entre les Pixel Dot : 2 m

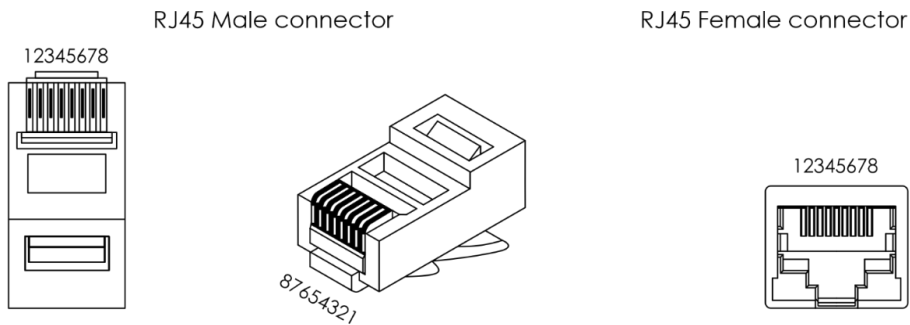
5.4. Câbles réseau



Attention
Connectez tous les câbles de données avant d'alimenter l'appareil.
Débranchez l'alimentation avant de connecter ou de déconnecter les câbles de données.

Des câbles Ethernet standard à paires torsadées (CAT-5/CAT-5E/CAT-6) peuvent être utilisés pour connecter l'appareil au Pixel Controller ou entre eux, en guirlande.

Si vous fabriquez vos propres câbles réseau, assurez-vous que vous connectez les broches et les fils correctement comme indiqué sur le schéma 09. Utilisez des connecteurs RJ45 (8P8C) et raccordez les câbles conformément à la norme de couleur T568B.



Color Standard EIA/TIA T568B

	RJ45 Pin #		RJ45 Pin #	
TX+	Orange/White tracer	1	1 Orange/White tracer	PR 2
TX-	Orange	2	2 Orange	PR 3
RX+	Green/White tracer	3	3 Green/White tracer	
	Blue	4	4 Blue	PR 1
	Blue/White tracer	5	5 Blue/White tracer	PR 3
RX-	Green	6	6 Green	
	Brown/White tracer	7	7 Brown/White tracer	PR 4
	Brown	8	8 Brown	

Schéma 09

6. Fonctionnement

6.1. Consignes de sécurité pour le fonctionnement



Attention

Cet appareil ne doit être utilisé qu'aux fins pour lesquelles il a été conçu.

Cet appareil est destiné à un usage professionnel en tant que luminaire encastré décoratif. Cet appareil ne convient pas à un usage domestique ni à un éclairage général.

Lorsque l'appareil est connecté au Pixel Controller, il peut être utilisé avec les protocoles DMX, Art-Net et Kling-Net. Pour que l'ensemble de l'installation fonctionne correctement, il est nécessaire de régler la longueur de l'installation souhaitée dans le menu du Pixel Controller. La longueur de l'installation dépend du nombre d'appareils connectés au Pixel Controller. Il est possible de faire fonctionner les appareils manuellement ou d'exécuter les programmes intégrés sur plusieurs appareils, en mode autonome.

Toute autre utilisation, non mentionnée dans l'utilisation prévue, est considérée comme une utilisation non prévue et incorrecte.

Pour en savoir plus sur le fonctionnement, veuillez consulter le manuel d'utilisation du Pixel Controller (44510).

7. Résolution des problèmes

Ce guide de dépannage contient des solutions à des problèmes qui peuvent être résolus par une personne ordinaire. L'appareil ne contient aucune pièce susceptible d'être réparée par l'utilisateur.

Toute modification non autorisée de l'appareil entraîne l'annulation de la garantie. De telles modifications peuvent entraîner des blessures et des dommages matériels.

Confiez l'entretien à des personnes formées ou qualifiées. Contactez votre revendeur Highlite International si la solution n'est pas décrite dans le tableau.

Problème	Cause(s) probable(s)	Solution
L'appareil ne fonctionne pas du tout	Aucun courant n'arrive à l'appareil	<ul style="list-style-type: none"> Vérifiez si le Pixel Controller est allumé et si le Pixel Dot est relié au Pixel Controller par un câble CAT
L'appareil ne répond pas au contrôle DMX	Le Pixel Controller n'est pas connecté	<ul style="list-style-type: none"> Connectez le Pixel Controller
	Le Pixel Controller est défectueux	<ul style="list-style-type: none"> Débranchez le Pixel Controller et contactez votre revendeur Highlite International
L'appareil répond de façon erratique au contrôle DMX	Mauvaise connexion de ligne	<ul style="list-style-type: none"> Vérifiez les branchements et les câbles. Remédiez aux mauvais branchements. Réparez ou remplacez les câbles abîmés
	Dans le cas d'une configuration avec plusieurs appareils, l'un des appareils est défectueux et perturbe la transmission des données sur la liaison	<ul style="list-style-type: none"> Pour déterminer quel appareil est défectueux, shuntez les appareils un par un jusqu'à ce que le système fonctionne à nouveau normalement
Pas de lumière ou les LEDs s'éteignent de manière intermittente	Les LEDs sont abîmées	<ul style="list-style-type: none"> Débranchez l'appareil et contactez votre revendeur Highlite International

8. Maintenance

La maintenance et le nettoyage peuvent être effectués par des personnes ordinaires.

Suivez le calendrier d'entretien établi pour le site où l'appareil est installé.

Débranchez le Pixel Dot du Pixel Controller avant de procéder à l'entretien ou au nettoyage.

8.1. Consignes de base pour le nettoyage

Le diffuseur en dôme de l'appareil doit être nettoyé périodiquement afin d'optimiser la sortie lumineuse. Le calendrier de nettoyage dépend des conditions sur le site où l'appareil est installé. Si des machines à fumée ou à brouillard sont utilisées sur le site, l'appareil devra être nettoyé plus fréquemment. En revanche, si l'appareil est installé dans un endroit bien ventilé, il faudra le nettoyer moins souvent. Pour établir un calendrier de nettoyage, examinez l'appareil à intervalles réguliers pendant les 100 premières heures de fonctionnement.

Pour nettoyer l'appareil, suivez les étapes suivantes :

01) Débranchez l'appareil du Pixel Controller.

Remarque : Si plusieurs Pixel Dot sont connectés, il n'est pas nécessaire de déconnecter les Pixel Dot les uns des autres.

02) Laissez-le refroidir au moins 15 minutes.

03) Enlevez la poussière accumulée sur la surface extérieure avec de l'air comprimé sec et une brosse douce.

04) Nettoyez le diffuseur en dôme avec un chiffon non pelucheux.



Attention

- Ne plongez sous aucun prétexte l'appareil dans un liquide.
- N'utilisez ni alcool ni solvants.
- Assurez-vous que les connexions sont parfaitement sèches avant de connecter l'appareil à l'alimentation électrique et à d'autres appareils.

8.2. Maintenance réparatrice

L'appareil ne contient aucune pièce susceptible d'être réparée par l'utilisateur. N'ouvrez et ne modifiez pas l'appareil.

Confiez les réparations et l'entretien à des personnes formées ou qualifiées. Contactez votre revendeur Highlite International pour en savoir plus.

9. Désinstallation, transport et stockage

9.1. Consignes pour la désinstallation

- Laissez votre appareil refroidir avant de le démonter.
- Débranchez le Pixel Dot du Pixel Controller avant la désinstallation.
- Respectez toujours les réglementations nationales et spécifiques au site lors de la désinstallation et du démontage de l'appareil.
- Portez un équipement de protection individuelle conforme aux réglementations nationales et spécifiques au site.

9.2. Consignes pour le transport

- Utilisez l'emballage d'origine pour transporter l'appareil, si possible.
- Respectez toujours les instructions de manipulation imprimées sur l'emballage extérieur, par exemple : « Manipuler avec précaution », « Ce côté vers le haut », « Fragile ».

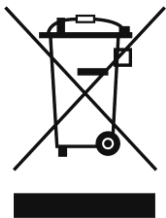
9.3. Stockage

- Nettoyez l'appareil avant de le ranger. Suivez les instructions de nettoyage indiquées dans le chapitre **8.1. Consignes de base pour le nettoyage** à la page 13.
- Rangez l'appareil dans son emballage d'origine, si possible.

10. Mise au rebut

Mise au rebut correcte de ce produit

Déchets d'équipements électriques et électroniques



Ce symbole sur le produit, son emballage ou ses documents indique que le produit ne doit pas être traité comme un déchet ménager. Mettez ce produit au rebut en le remettant au point de collecte correspondant pour le recyclage des équipements électriques et électroniques. Ceci afin d'éviter les dommages environnementaux ou les blessures corporelles dus à une mise au rebut non contrôlée des déchets. Pour des informations plus détaillées sur le recyclage de ce produit, contactez les autorités locales ou le revendeur agréé.

11. Certification



Consultez la page du produit concerné sur le site web de Highlite International (www.highlite.com) pour obtenir une déclaration de conformité.



©2021 Showtec