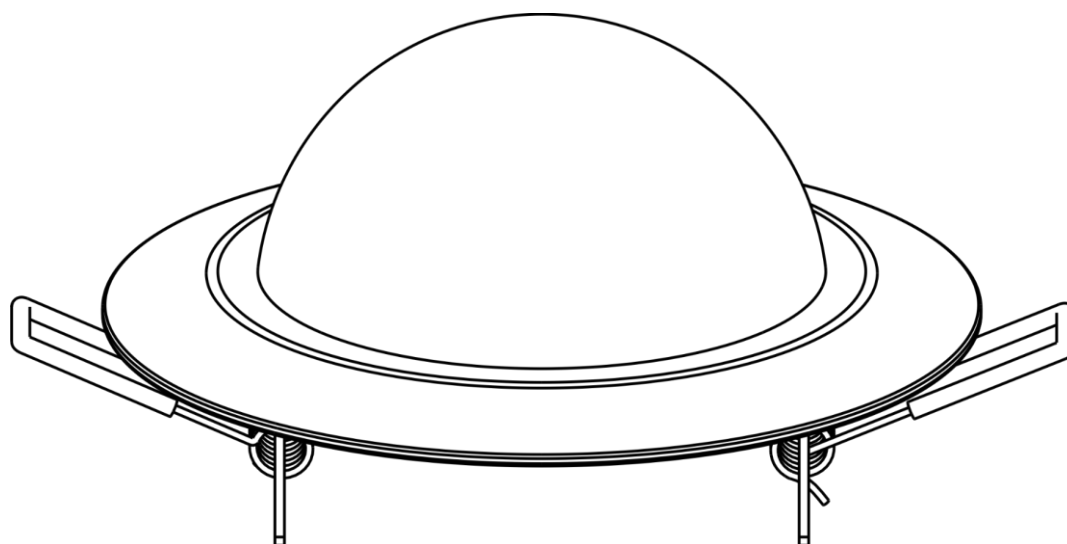




BEDIENUNGSANLEITUNG



DEUTSCH

Pixel Dot

V1

Produktcode: 44530

Vorbemerkung

Herzlichen Glückwunsch zum Kauf dieses Produkts von Showtec.

Diese Bedienungsanleitung enthält Anweisungen für die korrekte und sichere Verwendung dieses Produkts.

Bewahren Sie die Bedienungsanleitung auf, da sie ein wesentlicher Bestandteil des Produkts ist und wichtige Informationen enthält. Bewahren Sie sie an einem leicht zugänglichen Ort auf.

Diese Bedienungsanleitung enthält Informationen zu folgenden Themen:

- Sicherheitshinweise
- Bestimmungsgemäßer und nicht bestimmungsgemäßer Gebrauch des Geräts
- Installation und Betrieb des Geräts
- Wartungsarbeiten
- Fehlersuche
- Transport, Lagerung und Entsorgung des Geräts

Die Nichtbeachtung der Anweisungen in dieser Bedienungsanleitung kann schwere Verletzungen und Sachschäden nach sich ziehen.

©2022 Showtec. Alle Rechte vorbehalten.

Dieses Dokument darf ausschließlich mit der vorherigen schriftliche Zustimmung von Highlite International ganz oder teilweise kopiert, veröffentlicht oder anderweitig vervielfältigt werden.

Unangekündigte Änderungen der technischen Daten und des Designs bleiben vorbehalten.

Sie finden die neueste Version dieses Dokuments sowie Ausgaben in anderen Sprachen auf www.highlite.com. Sie können uns aber auch gerne unter service@highlite.com kontaktieren.

Highlite International und seine autorisierten Dienstleister haften nicht für Verletzungen, Schäden, direkte oder indirekte Verluste, Folgeschäden, wirtschaftliche Verluste oder sonstige Verluste, die auf die Verwendung, die Unfähigkeit der Verwendung der in diesem Dokument enthaltenen Informationen oder das Vertrauen darauf zurückzuführen sind.

Inhaltsverzeichnis

1. Einleitung	3
1.1. Vor der Verwendung des Produkts	3
1.2. Bestimmungsgemäßer Gebrauch	3
1.3. LED-Lebensdauer	3
1.4. Begriffe im Text	3
1.5. Symbole und Signalwörter	4
1.6. Symbole auf dem Hinweisschild	4
2. Sicherheit	5
2.1. Warnungen und Sicherheitshinweise	5
2.2. Anforderungen an den Anwender	6
3. Beschreibung des Produkts	7
3.1. Übersicht	7
3.2. Technische Daten	7
3.3. Kompatibilität	8
3.4. Empfohlene Software	8
3.5. Abmessungen	8
4. Installation	8
4.1. Sicherheitshinweise für die Installation	8
4.2. Persönliche Schutzausrüstung	8
4.3. Anforderungen an den Installationsort	8
4.4. Montage	9
4.5. Verbindung zur Stromversorgung	10
5. Setup	10
5.1. Warnung und Vorsichtsmaßnahmen	10
5.2. Setup-Beispiel	10
5.3. Maximale CAT-Kabellänge	11
5.4. Netzkabel	11
6. Bedienung	12
6.1. Sicherheitshinweise für den Betrieb	12
7. Fehlersuche	12
8. Wartung	13
8.1. Anweisungen für die grundlegende Reinigung	13
8.2. Korrigierende Wartung	13
9. Deinstallation, Transport und Lagerung	14
9.1. Anweisungen zur Deinstallation	14
9.2. Anweisungen für den Transport	14
9.3. Lagerung	14
10. Entsorgung	14
11. Zulassung	14

1. Einleitung

1.1. Vor der Verwendung des Produkts



Wichtig

Lesen und befolgen Sie die Anweisungen in dieser Bedienungsanleitung, bevor Sie dieses Produkt installieren, bedienen oder warten.

Der Hersteller haftet unter keinen Umständen für Schäden, die auf die Nichtbeachtung dieser Bedienungsanleitung zurückzuführen sind.

Überprüfen Sie nach dem Auspacken den Inhalt des Kartons. Falls Teile fehlen oder beschädigt sind, wenden Sie sich an Ihren Highlite International-Händler.

Lieferumfang:

- Showtec Pixel Dot
- CAT-Kabel (0,5 m)
- Bedienungsanleitung

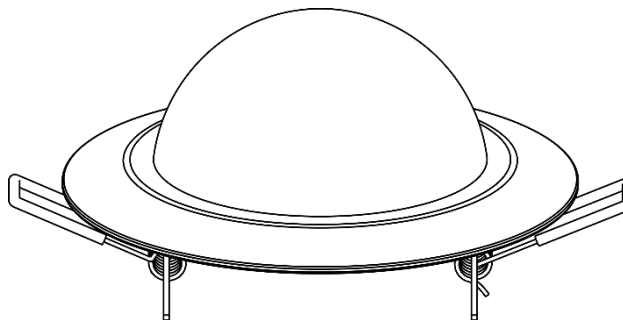


Abb. 01

1.2. Bestimmungsgemäßer Gebrauch

Dieses Gerät ist für den professionellen Gebrauch als dekorative Einbauleuchte vorgesehen. Es ist nur für die Installation im Innenbereich geeignet. Dieses Gerät ist nicht für Haushalte oder zur allgemeinen Beleuchtung geeignet.

Jeder Gebrauch, der nicht ausdrücklich als bestimmungsgemäßer Gebrauch aufgeführt ist, gilt als nicht bestimmungsgemäßer bzw. falscher Gebrauch.

1.3. LED-Lebensdauer

Die Lichtleistung der LEDs nimmt mit der Zeit ab (Lichtstromrückgang). Hohe Betriebstemperaturen verstärken diesen Prozess weiter. Sie können die Lebensdauer der LEDs verlängern, indem Sie für ausreichend Belüftung sorgen und sie mit der geringstmöglichen Helligkeit betreiben.

1.4. Begriffe im Text

In der Bedienungsanleitung werden die folgenden Begriffe verwendet:

- Verweise: Verweise auf Kapitel und Geräteteile sind fett gedruckt, z. B.: „Siehe auch **2. Sicherheit**“, „drehen Sie die **Einstellschraube (02)**“
- 0-255: Definiert einen Wertbereich
- Hinweise: **Hinweis:** (fett gedruckt) – es folgen nützliche Informationen oder Tipps.

1.5. Symbole und Signalwörter

Sicherheitshinweise und Warnungen sind in der gesamten Bedienungsanleitung mit Sicherheitssymbolen gekennzeichnet.

Befolgen Sie stets die Anweisungen in dieser Bedienungsanleitung.



GEFAHR

Weist auf eine unmittelbare Gefahrensituation hin, die zum Tod oder schweren Verletzungen führen kann, wenn sie nicht vermieden wird.



WARNUNG

Weist auf eine mögliche Gefahrensituation hin, die zum Tod oder schweren Verletzungen führen kann, wenn sie nicht vermieden wird.



ACHTUNG

Weist auf eine mögliche Gefahrensituation hin, die zu leichten oder mittelschweren Verletzungen führen kann, wenn sie nicht vermieden wird.



Hinweis

Weist auf wichtige Informationen für den korrekten Betrieb und die Verwendung des Produkts hin.



Wichtig

Lesen und befolgen Sie die Anweisungen in diesem Dokument.



Enthält wichtige Informationen zur Entsorgung dieses Produkts.



1.6. Symbole auf dem Hinweisschild

Dieses Produkt ist mit einem Hinweisschild versehen. Es befindet sich auf seiner Rückseite.

Das Hinweisschild enthält die folgenden Symbole:



Dieses Gerät ist für die Verwendung im Innenbereich vorgesehen.



Dieses Gerät darf nicht im Hausmüll entsorgt werden.



Dieses Gerät fällt unter die IEC-Schutzklasse III.



Lesen und befolgen Sie die Anweisungen in dieser Bedienungsanleitung.

2. Sicherheit



Wichtig

Lesen und befolgen Sie die Anweisungen in dieser Bedienungsanleitung, bevor Sie dieses Produkt installieren, bedienen oder warten.

Der Hersteller haftet unter keinen Umständen für Schäden, die auf die Nichtbeachtung dieser Bedienungsanleitung zurückzuführen sind.

2.1. Warnungen und Sicherheitshinweise



GEFAHR

Gefahr für Kinder

Nur für die Verwendung durch Erwachsene geeignet. Das Gerät muss außerhalb der Reichweite von Kindern installiert werden.

- Bestimmte Teile der Verpackung (Plastiktüten, Styropor, Nägel, etc.) dürfen nicht in Reichweite von Kindern gelangen. Verpackungsmaterialien sind eine potentielle Gefahrenquelle für Kinder.



WARNUNG

Risiko eines epileptischen Anfalls

Stroboskoplicht kann bei photosensitiver Epilepsie Anfälle auslösen. Empfindliche Personen sollten sich keinem Stroboskoplicht aussetzen.



Hinweis

Allgemeine Sicherheit

- Schalten Sie das Gerät nicht in kurzen Zeitintervallen ein und aus. Das verringert seine Lebensdauer.
- Setzen Sie das Gerät keinen Erschütterungen aus. Wenden Sie keine übermäßige Kraft an, wenn Sie das Produkt installieren oder verwenden.



Hinweis

Nur für die professionelle Verwendung

Dieses Gerät darf nur für die Zwecke verwendet werden, für die es ausgelegt ist.

Dieses Gerät ist für die Verwendung als Einbauleuchte konzipiert. Die unsachgemäße Verwendung kann zu gefährlichen Situationen führen und Verletzungen und Sachschäden verursachen.

- Dieses Gerät ist nicht für Haushalte oder zur allgemeinen Beleuchtung geeignet.
- Dieses Gerät enthält keine Teile, die vom Benutzer gewartet werden können. Nicht autorisierte Änderungen am Gerät führen dazu, dass die Garantie erlischt. Solche Änderungen können zu Verletzungen und Sachschäden führen.



Hinweis

Unterziehen Sie das Gerät vor jedem Gebrauch einer Sichtprüfung.

Überprüfen Sie Folgendes:

- Das Gehäuse und die federbelasteten Befestigungsklammern sind nicht verformt.
- Die RJ45-Anschlüsse sind nicht beschädigt.
- Die kuppelförmige Abdeckung ist nicht beschädigt.
- Die CAT-Kabel zum Anschluss des Geräts sind nicht beschädigt und weisen keine Materialermüdung auf.



Hinweis

Setzen Sie das Gerät keinen Bedingungen aus, die die angegebene IP-Schutzart übersteigen.

Dieses Gerät hat die Schutzart IP20. Die IP-Schutzart 20 (IP = Ingress Protection, Schutz vor Eindringen) bietet Schutz vor festen Gegenständen, die größer als 12 mm sind (z. B. Finger), aber keinen Schutz gegen das Eindringen von Wasser.

2.2. Anforderungen an den Anwender

Dieses Produkt darf von Personen ohne besondere Qualifikation verwendet werden. Die Pflege des Produkts kann von Personen ohne besondere Qualifikation durchgeführt werden. Die Installation und Wartung des Produkts darf nur von qualifizierten Personen durchgeführt werden. Wenden Sie sich an Ihren Highlite-Händler für weitere Informationen.

Qualifizierte Personen wurden von einem Fachmann für bestimmte Aufgaben und Arbeitsaktivitäten im Zusammenhang mit der Installation, Wartung und Instandhaltung dieses Produkts unterwiesen und geschult oder werden von einem Fachmann beaufsichtigt, damit sie Risiken erkennen und angemessene Vorkehrungen treffen können.

Qualifizierte Personen sind geschult oder verfügen über Erfahrungen, die es ihnen ermöglichen, Risiken zu erkennen und Gefahren zu vermeiden, die mit der Installation, Wartung und Instandhaltung dieses Produkts verbunden sind.

Personen ohne besondere Qualifikation sind alle sonstigen Personen, die keine besondere Unterweisung erhalten haben oder keine Erfahrung aufweisen. Zu Personen ohne besondere Qualifikation zählen nicht nur Benutzer des Produkts, sondern auch alle anderen Personen, die möglicherweise Zugriff auf das Gerät haben oder sich in der Nähe des Geräts aufhalten.

3. Beschreibung des Produkts

Der Showtec Pixel Dot ist eine dekorative Eibauleuchte mit schwarzem Gehäuse und einer weiß-gefrosteten Kuppelabdeckung. Er kann ganz ohne Schrauben oder Werkzeug installiert werden. Der Pixel Dot funktioniert nur mit dem dedizierten Pixel Controller. Er darf nur im Innenbereich verwendet werden (z. B. um in Hotel- und Theaterlobbys eine angenehme Atmosphäre zu schaffen).

3.1. Übersicht

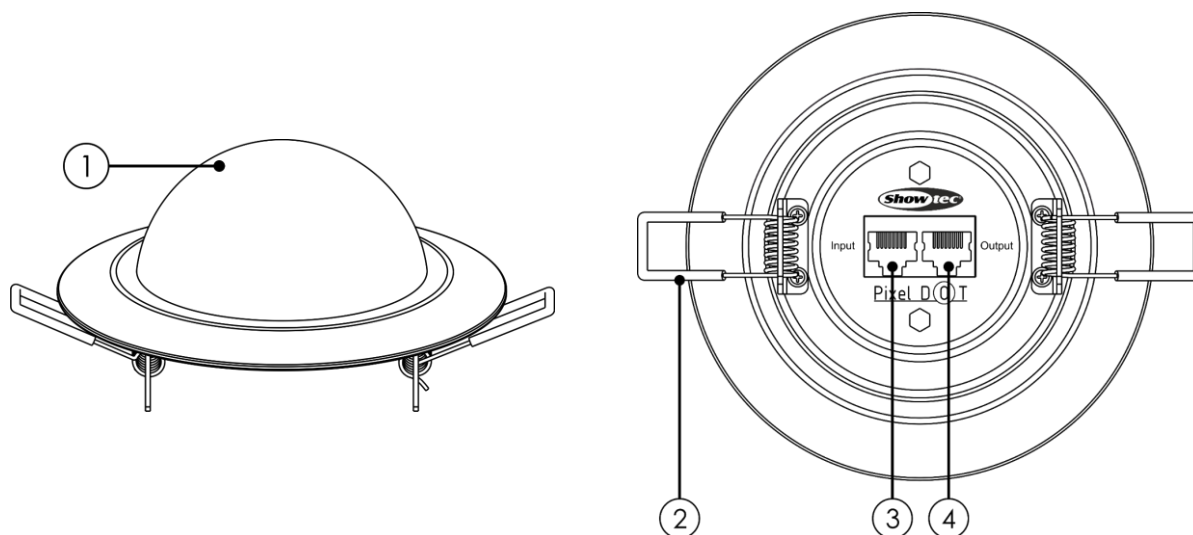


Abb. 02

- 01) Kuppelabdeckung (6 x RGB SMD3535 LED)
- 02) Federbelastete Befestigungsklammern
- 03) RJ45-Eingang
- 04) RJ45-Ausgang

3.2. Technische Daten

Modell:	Pixel Dot
Physisch:	
Abmessungen:	140 x 120 x 65 mm (L x B x H)
Gewicht:	0,1 kg
Optik:	
Lichtquelle:	6 x SMD3535 RGB-LEDs
Anschlüsse:	
Datenanschluss:	2 x RJ45-Anschlüsse IN/OUT
Max. Abstand vom Pixel Dot zum Pixel Controller:	10 m
Konstruktion:	
Gehäuse:	Metall & flammfester Kunststoff
Farbe:	Schwarz
IP-Schutzart:	IP20
Temperatur:	
Maximale Umgebungstemperatur t_a :	40 °C
Maximale Gehäusetemperatur t_a :	70 °C
Mindestabstand:	
Mindestabstand zu brennbaren Oberflächen:	0,8 m
Mindestabstand zum beleuchteten Objekt:	0,8 m

3.3. Kompatibilität

**Hinweis**

Der Pixel Dot ist **AUSSCHLIESSLICH** für den Betrieb mit dem Pixel Controller vorgesehen.

Der Pixel Dot wird ohne den Pixel Controller geliefert. Sie müssen den Pixel Controller separat erwerben.

Produktcode: [44510](#) (Pixel Controller)

3.4. Empfohlene Software

Produktcode: [50180](#) (Arkaos LED Master)

Produktcode: [102101](#) (Arkaos Media Master Express 5.0)

Produktcode: [102201](#) (Arkaos Media Master Pro 5.0)

3.5. Abmessungen

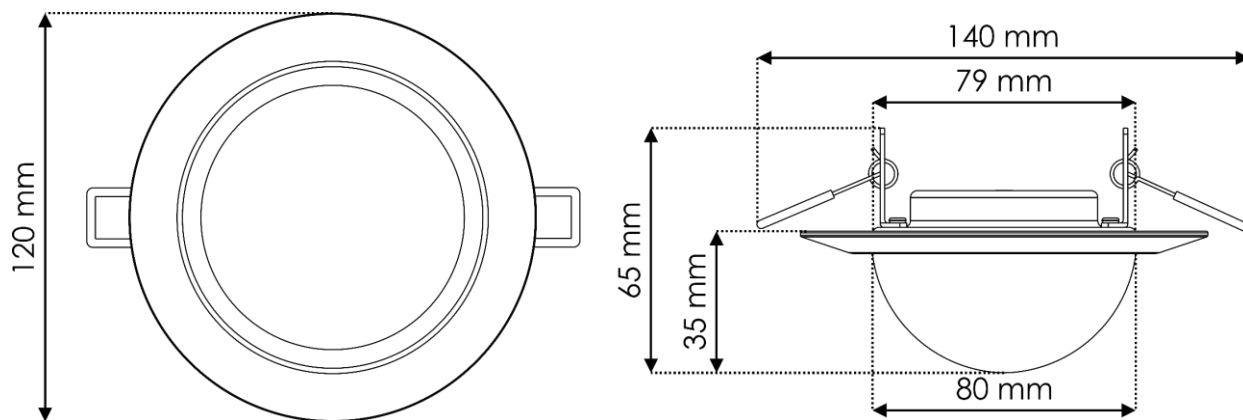


Abb. 03

4. Installation

4.1. Sicherheitshinweise für die Installation

Wenn das Gerät über Kopf angebracht wird, darf die Installation nur von unterwiesenen oder fachkundigen Personen durchgeführt werden.

Befolgen Sie alle geltenden europäischen, nationalen und lokalen Sicherheitsbestimmungen für die Installationen in Gebäuden und Höhenarbeiten.

4.2. Persönliche Schutzausrüstung

Tragen Sie während der Installation persönliche Schutzausrüstung gemäß den nationalen und standortspezifischen Vorschriften.

4.3. Anforderungen an den Installationsort

- Das Gerät darf nur in Innenräumen verwendet werden.
- Der Mindestabstand zu anderen Objekten beträgt 0,8 m.
- Die maximale Umgebungstemperatur für den Betrieb beträgt $t_a = 40\text{ °C}$ und darf auf keinen Fall überschritten werden.
- Die relative Luftfeuchtigkeit darf 50 % bei einer Umgebungstemperatur von 40 °C nicht überschreiten.

4.4. Montage

Dieses Gerät kann als Einbauleuchte an Wänden, Decken und anderen ebenen Oberflächen wie Paneelen oder Platten montiert werden.

Prüfen Sie vor der Installation des Pixel Dot, dass die gewünschte Stelle frei von Hindernissen wie Rohren, Kabelkanälen oder Kabeln ist. Wenn es keinen Kriechzwischenraum gibt, erfassen Sie die Wand-/Deckenkonstruktion mit einem Balkensucher und prüfen Sie die Installationsstelle mit einem Kabel- und Rohrdetektor.



ACHTUNG

Beschränken Sie den Zugang unter dem Arbeitsbereich während des Auf- und Abbaus.

Gehen Sie zur Montage des Geräts wie folgt vor:

- 01) Zeichnen Sie eine Sie eine Schnittlinie an die Wand/Decke. Messen Sie nach, dass Sie den korrekten Durchmesser (\varnothing 79 mm) hat.
- 02) Schneiden Sie die Montageöffnung mit einem geeigneten Werkzeug auf.
- 03) Schließen Sie die CAT-Kabel an die **RJ45-Anschlüsse IN/OUT (03/04)** an.
- 04) Klappen Sie die **federbelasteten Befestigungsklammern (02)** nach oben (Abb. 04) und setzen Sie den Pixel Dot in die Montageöffnung (Abb. 05).

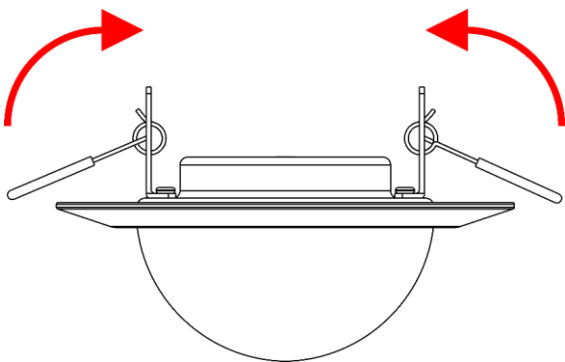


Abb. 04

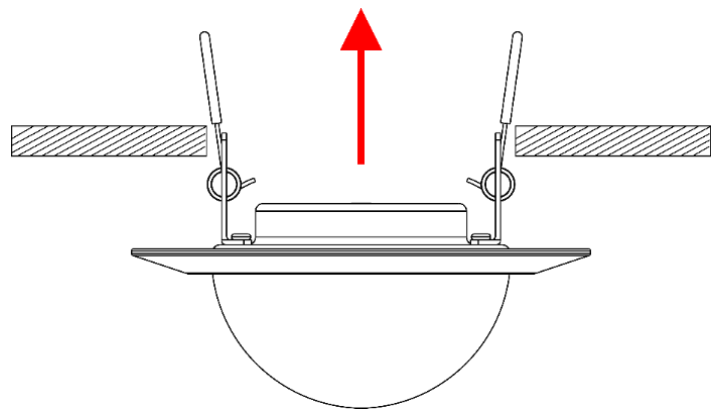


Abb. 05

- 05) Schieben Sie den Pixel Dot vollständig in die Montageöffnung. Die **federbelasteten Befestigungsklammern (02)** lösen sich und halten den Pixel Dot in Position (Abb. 06).

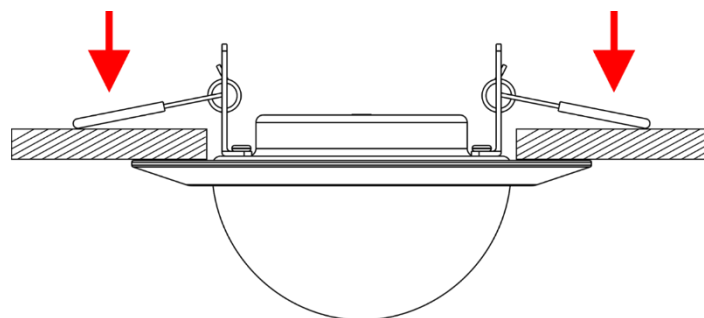


Abb. 06

4.5. Verbindung zur Stromversorgung

Dieses Gerät fällt unter die IEC-Schutzklasse III.

Das Gerät kann nur über den Pixel Controller mit Strom versorgt werden. Schließen Sie das Gerät niemals an eine andere Stromquelle an.

Verbinden Sie einen Ausgang des Pixel Controllers über ein CAT-Kabel (max. 10 m) mit dem **RJ45-Eingang (03)** des Pixeltubes. Weitere Informationen über den Anschluss der Stromversorgung finden Sie in Abb. 07 auf Seite 10 und in der Bedienungsanleitung des Pixel Controllers (44510).

5. Setup

5.1. Warnung und Vorsichtsmaßnahmen



Hinweis

Schließen Sie alle Kabel an, bevor Sie das System mit Strom versorgen.

Trennen Sie immer zuerst die Stromversorgung, bevor Sie Datenkabel anschließen oder trennen.

5.2. Setup-Beispiel

Das Produkt ist ausschließlich für den Betrieb mit dem Pixel Controller vorgesehen. Sie können an jeden der Ausgänge des Pixel Controllers maximal 40 Geräte anschließen (4 Ausgänge x 40 Pixel Dots = 160 Pixel Dots).

- 01) Verbinden Sie den ersten RJ45Ausgang des Pixel Controllers über ein CAT-Kabel mit dem RJ45-Eingang des Pixel Dots.
- 02) Wiederholen Sie Schritt 1 für die Ausgänge 2-4 des Pixel Controllers.
- 03) Verbinden Sie den RJ45-Ausgang des ersten Pixel Dots über ein CAT-Kabel mit dem RJ45-Eingang des zweiten Pixel Dots.
- 04) Wiederholen Sie Schritt 3, um bis zu 40 Pixel Dots pro Ausgang anzuschließen, siehe Abb. 07 auf Seite 10.

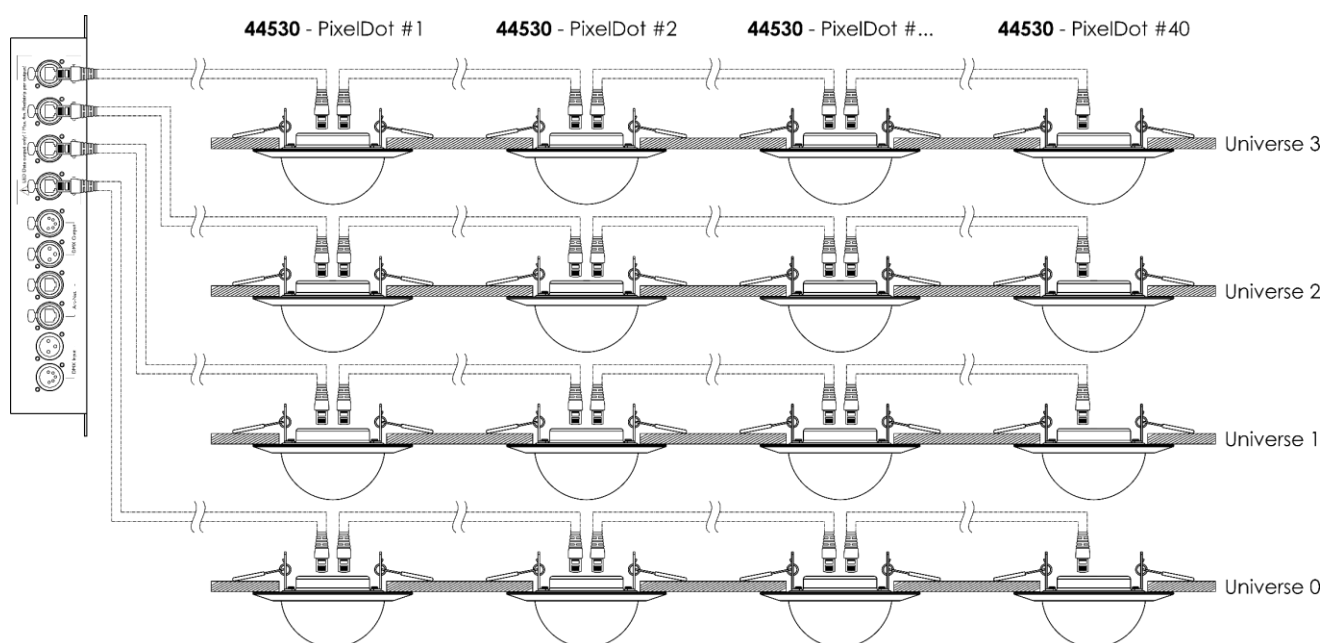


Abb. 07

Weitere Informationen zum Setup finden Sie in der Bedienungsanleitung des Pixel Controllers (44510).

5.3. Maximale CAT-Kabellänge

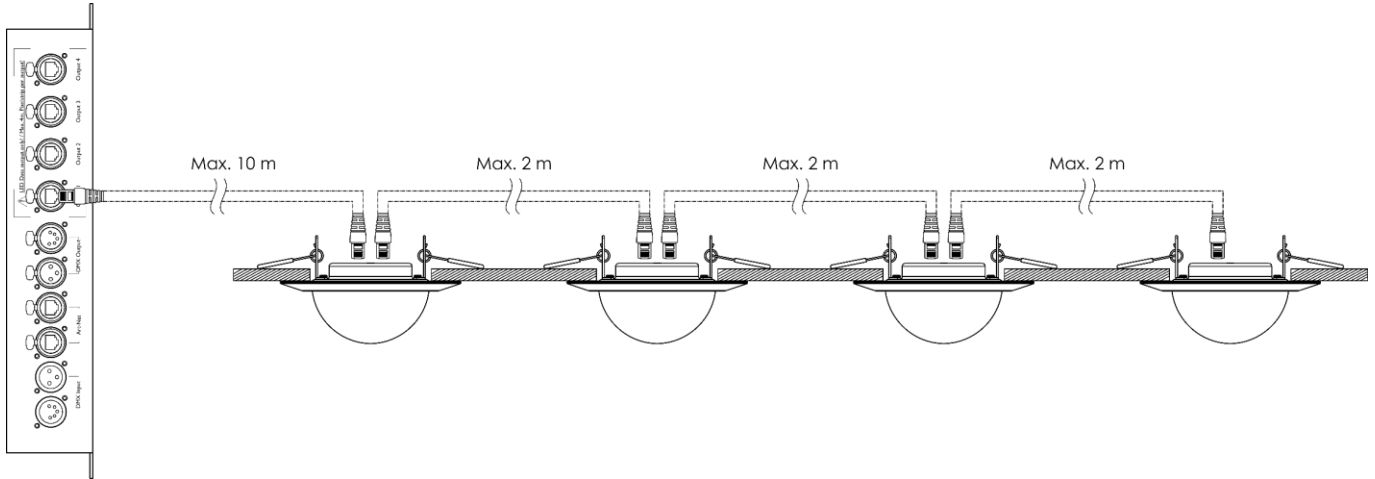


Abb. 08

Maximal zulässige CAT-Kabellänge:

- Zwischen dem Pixel Controller und dem ersten Pixel Dot an der Datenübertragungsleitung: 10 m
- Zwischen den Pixel Dots: 2 m

5.4. Netzwerkkabel

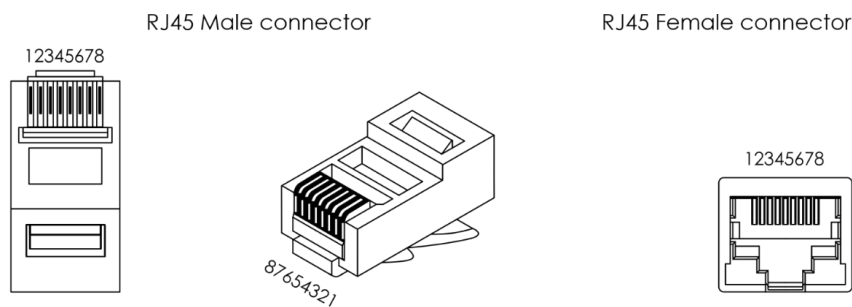


Hinweis

Schließen Sie alle Datenkabel an, bevor Sie das Gerät mit Strom versorgen. Trennen Sie immer zuerst die Stromversorgung, bevor Sie Datenkabel anschließen oder trennen.

Sie können das Gerät mit einem handelsübliche Twisted-Pair-Ethernetkabel (CAT-5/CAT-5E/CAT-6) in Reihenschaltung an den Pixel Controller anschließen.

Wenn Sie Ihre eigenen Netzwerkkabel herstellen, stellen Sie sicher, dass Sie die Pole und Drähte korrekt anschließen, wie in Abb. 09 gezeigt. Verwenden Sie RJ45-Anschlüsse (8P8C) und patchen Sie die Kabel unter Beachtung des Farbstandards T568B.



Color Standard EIA/TIA T568B

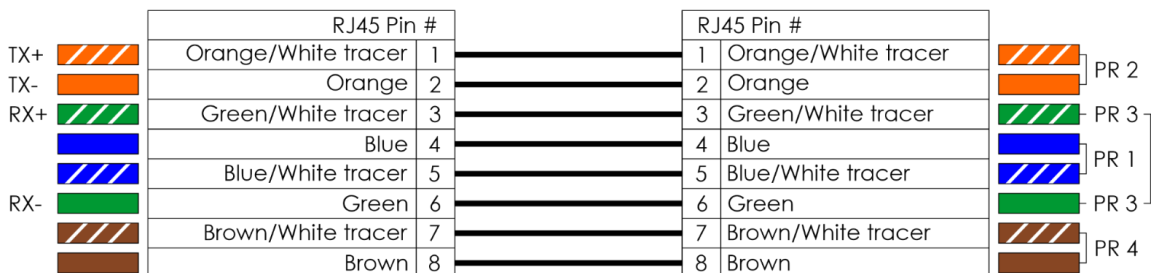


Abb. 09

6. Bedienung

6.1. Sicherheitshinweise für den Betrieb



Hinweis

Dieses Gerät darf nur für die Zwecke verwendet werden, für die es ausgelegt ist.

Dieses Gerät ist für den professionellen Gebrauch als dekorative Einbauleuchte vorgesehen. Dieses Gerät ist nicht für Haushalte oder zur allgemeinen Beleuchtung geeignet.

Wenn das Gerät an den Pixel Controller angeschlossen ist, können Sie es über DMX, Art-Net oder Kling-Net ansteuern. Damit das gesamte Setup richtig funktioniert, müssen Sie im Menü des Pixel Controllers die gewünschte Setuplänge einstellen. Die Setuplänge hängt davon ab, wie viel Geräte Sie an den Pixel Controller anschließen. Im selbstständigen Modus (stand-alone) können Sie die Geräte auch manuell bedienen oder die voreingestellten Programme auf mehreren Geräten abspielen.

Jeder Gebrauch, der nicht ausdrücklich als bestimmungsgemäßer Gebrauch aufgeführt ist, gilt als nicht bestimmungsgemäßer bzw. falscher Gebrauch.

Weitere Informationen zum Betrieb finden Sie in der Bedienungsanleitung des Pixel Controllers (44510).

7. Fehlersuche

Diese Anleitung zur Fehlersuche enthält Lösungen, die von Personen ohne besondere Qualifikation ausgeführt werden können. Dieses Gerät enthält keine Teile, die vom Benutzer selbst gewartet werden können.

Nicht autorisierte Änderungen am Gerät führen dazu, dass die Garantie erlischt. Solche Änderungen können zu Verletzungen und Sachschäden führen.

Überlassen Sie die Wartung geschulten und fachkundigen Personen. Falls Sie in der Tabelle nicht die Lösung für Ihr Problem finden, wenden Sie sich bitte an Ihren Highlite International-Händler.

Problem	Mögliche Ursache(n)	Lösung
Das Gerät funktioniert überhaupt nicht	Das Gerät erhält keinen Strom	<ul style="list-style-type: none"> • Prüfen Sie, ob der Pixel Controller eingeschaltet und der Pixel Dot über ein CAT-Kabel mit ihm verbunden ist.
Das Gerät reagiert nicht auf die DMX-Steuerung	Der Pixel Controller ist nicht verbunden.	<ul style="list-style-type: none"> • Schließen Sie den Pixel Controller an.
	Der Pixel Controller ist defekt.	<ul style="list-style-type: none"> • Trennen Sie den Pixel Controller und wenden Sie sich an Ihren Highlite International-Händler.
Das Gerät reagiert unberechenbar auf die DMX-Steuerung	Schlechte Verbindung der Datenübertragungsleitung	<ul style="list-style-type: none"> • Überprüfen Sie alle Verbindungen und Kabel. Korrigieren Sie schlechte Verbindungen. Reparieren oder ersetzen Sie beschädigte Kabel
	Bei einem Setup mit mehreren Geräten ist eines der Geräte defekt und stört die Datenübertragung in der Leitung	<ul style="list-style-type: none"> • Versuchen Sie, das defekte Gerät zu finden. Umgehen Sie dafür die Geräte nacheinander, bis die Steuerung wieder normal funktioniert
Kein Licht oder LEDs fallen zeitweise aus	LEDs sind beschädigt.	<ul style="list-style-type: none"> • Trennen Sie das Gerät und wenden Sie sich an Ihren Highlite International-Händler

8. Wartung

Die Wartung und Reinigung des Produkts kann von Personen ohne besondere Qualifikation durchgeführt werden.

Halten Sie sich an den Wartungsplan an dem Ort, wo das Gerät installiert ist.

Trennen Sie den Pixel Dot vom Pixel Controller, bevor Sie ihn warten oder reinigen.

8.1. Anweisungen für die grundlegende Reinigung

Die Kuppelabdeckung des Geräts muss regelmäßig gereinigt werden, um die Lichtleistung auf optimalem Niveau zu halten. Der Reinigungsplan hängt von den Bedingungen des Standorts ab, an dem das Gerät installiert ist. Wenn dort Rauch- oder Nebelmaschinen verwendet werden, muss das Gerät häufiger gereinigt werden. Wenn es hingegen in einem gut belüfteten Bereich installiert ist, muss es seltener gereinigt werden. Legen Sie einen Reinigungsplan fest, indem Sie das Gerät während der ersten 100 Betriebsstunden regelmäßig untersuchen.

Gehen Sie zur Reinigung des Geräts wie folgt vor:

01) Trennen Sie das Gerät vom Pixel Controller.

Hinweis: Wenn mehrere Pixel Dots miteinander verbunden sind, müssen Sie sie nicht voneinander trennen.

02) Lassen Sie das Gerät mindestens 15 Minuten lang abkühlen.

03) Entfernen Sie den Staub auf der Oberfläche mit trockener Druckluft und einer weichen Bürste.

04) Reinigen Sie die Kuppelabdeckung mit einem fusselfreien Tuch.



Hinweis

- Tauchen Sie das Gerät nicht in Flüssigkeit.
- Verwenden Sie keinen Alkohol oder Lösungsmittel.
- Achten Sie darauf, dass die Anschlüsse vollständig trocken sind, bevor Sie das Gerät an die Stromversorgung und andere Geräte anschließen.

8.2. Korrigierende Wartung

Dieses Gerät enthält keine Teile, die vom Benutzer selbst gewartet werden können. Öffnen Sie das Gerät auf keinen Fall und nehmen Sie keine Änderungen an ihm vor.

Überlassen Sie Reparatur- und Wartungsarbeiten geschulten und fachkundigen Personen. Wenden Sie sich an Ihren Highlite International-Händler für weitere Informationen.

9. Deinstallation, Transport und Lagerung

9.1. Anweisungen zur Deinstallation

- Lassen Sie das Gerät abkühlen, bevor Sie es abbauen.
- Trennen Sie den Pixel Dot vom Pixel Controller, bevor Sie ihn deinstallieren.
- Beachten Sie bei der Deinstallation und Demontage des Geräts unbedingt die nationalen und standortspezifischen Vorschriften.
- Tragen Sie persönliche Schutzausrüstung gemäß den nationalen und standortspezifischen Vorschriften.

9.2. Anweisungen für den Transport

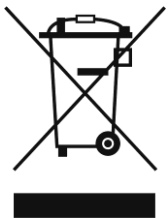
- Verwenden Sie für den Transport des Geräts möglichst die Originalverpackung.
- Beachten Sie immer die Handhabungshinweise auf dem äußeren Karton, z. B.: „Vorsichtig handhaben“, „Diese Seite nach oben“, „Zerbrechlich“.

9.3. Lagerung

- Reinigen Sie das Gerät, bevor Sie es einlagern. Befolgen Sie die Reinigungshinweise in Kapitel **8.1. Anweisungen für die grundlegende Reinigung** auf Seite 13.
- Lagern Sie das Gerät nach Möglichkeit in der Originalverpackung.

10. Entsorgung

Korrekte Entsorgung des Produkts



Elektrische und elektronische Altgeräte

Dieses Symbol auf dem Produkt, seiner Verpackung oder den Dokumenten weist darauf hin, dass es nicht als Hausmüll behandelt werden darf. Entsorgen Sie es, indem Sie es an einer Sammelstelle für das Recycling von elektrischen und elektronischen Geräten abgeben. Das verhindert die unkontrollierte Abfallentsorgung und damit einhergehende Umwelt- oder Personenschäden. Weitere Informationen zum Recycling dieses Produkts erhalten Sie bei Ihren örtlichen Behörden oder Ihrem autorisierten Händler.

11. Zulassung



Auf der Website von Highlite International (www.highlite.com) finden Sie auf der jeweiligen Produktseite die zugehörige Konformitätserklärung.



©2021 Showtec