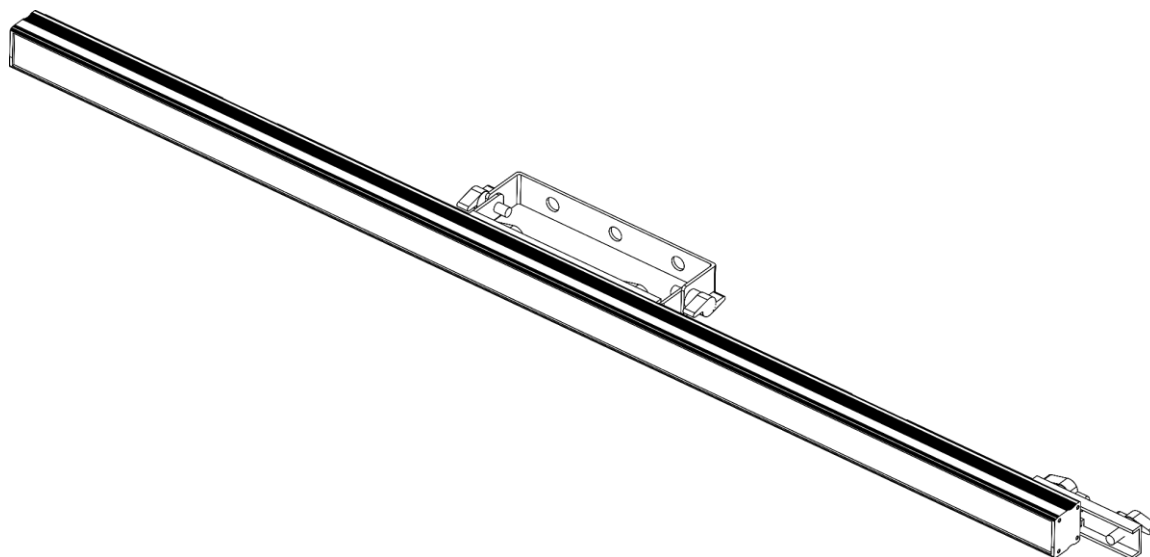




**MANUALE**



**ITALIANO**

**Pixelstrip 40**

**V1**

**Codice ordine: 44502**

## **Sommario**

---

<b>Avvertenza</b> .....	2
Istruzioni di sicurezza .....	2
Specifiche di funzionamento .....	4
Installazione su traliccio .....	4
Procedura di reso .....	5
Reclami.....	5
<b>Descrizione del dispositivo</b> .....	6
Panoramica .....	6
<b>Installazione</b> .....	7
<b>Configurazione e funzionamento</b> .....	7
Collegamento di più unità Pixelstrip .....	7
Collegamento dei dispositivi Pixelstrip al Pixel Controller .....	7
Come realizzare un cavo dati.....	8
Software per il controllo.....	8
Cablaggio dati.....	8
<b>Manutenzione</b> .....	9
<b>Guida alla risoluzione dei problemi</b> .....	9
Assenza di luce.....	9
<b>Specifiche tecniche del prodotto</b> .....	10

## Avvertenza



**Per la vostra sicurezza vi invitiamo a leggere con attenzione il presente manuale prima di iniziare le operazioni di configurazione!**

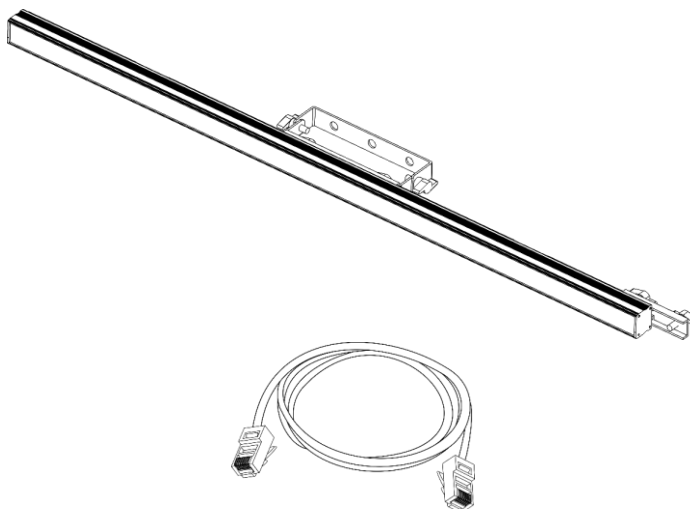


### Istruzioni per il disimballaggio

Al momento della ricezione del prodotto, aprire con delicatezza la confezione e verificarne i contenuti al fine di accertarsi che tutte le componenti siano presenti e che siano state ricevute in buone condizioni. Nel caso in cui alcune componenti risultino danneggiate in seguito al trasporto o ancora nel caso in cui la confezione riporti segni di trattamento non corretto invitiamo a comunicarlo immediatamente al rivenditore e a conservare i materiali dell'imballaggio. Mettere da parte lo scatolone e i materiali dell'imballaggio. Nel caso in cui un dispositivo debba essere reso alla fabbrica, è importante che lo stesso venga restituito nella propria confezione e con l'imballaggio originale.

### La confezione contiene:

- Showtec Pixelstrip 40
- Cavo dati: CAT-5 (lunghezza: 1,3 m)
- Manuale utente



**ATTENZIONE!**  
**Tenere questo dispositivo lontano da pioggia e umidità!**  
**Scollegare il cavo di alimentazione prima di aprire l'alloggiamento!**



### Istruzioni di sicurezza

Ogni persona coinvolta nel processo di installazione, funzionamento e manutenzione del dispositivo deve:

- essere qualificata
- attenersi alle istruzioni del presente manuale



**ATTENZIONE! Prestare attenzione in fase di utilizzo.**  
**Le tensioni pericolose possono provocare pericolose scosse elettriche quando vengono toccati i cavi!**



Prima di avviare la configurazione iniziale, verificare che non vi siano danni causati dal trasporto. Qualora si siano verificati danni in fase di trasporto, rivolgersi al rivenditore e non usare il dispositivo.

Al fine di mantenere condizioni perfette e di garantire un funzionamento sicuro, l'utente dovrà assolutamente attenersi alle istruzioni di sicurezza e agli avvertimenti indicati nel presente manuale.

Ci teniamo a sottolineare che i danni causati dalle modifiche apportate manualmente al dispositivo non sono coperti dalla garanzia.

Questo dispositivo non contiene componenti riutilizzabili dall'utente. Per gli interventi di manutenzione invitiamo a rivolgersi unicamente a personale qualificato.

**IMPORTANTE:**

Il produttore non accetterà alcuna responsabilità per eventuali danni causati dalla mancata osservanza del presente manuale o da modifiche non autorizzate apportate al dispositivo.

- Non rimuovere mai etichette informative o etichette di avvertenza dall'unità.
- Non lasciare mai i cavi allentati.
- Non posizionare mai nessun tipo di materiale sui LED.
- Non guardare mai direttamente la sorgente luminosa.
- Non usare mai il dispositivo durante i temporali. In caso di temporali, scollegare immediatamente il dispositivo.
- Non accendere e spegnere il dispositivo in rapida sequenza; ciò potrebbe ridurne la durata di vita.
- Mentre il dispositivo è in funzione, non toccare l'alloggiamento a mani nude. Lasciar raffreddare il dispositivo per almeno 5 minuti prima di spostarlo.
- Non aprire il dispositivo e non modificarlo.
- Non scuotere il dispositivo. Evitare di esercitare una pressione elevata in fase di installazione o utilizzo del dispositivo.
- Usare il dispositivo unicamente in spazi chiusi, per evitare che entri in contatto con acqua o altri liquidi.
- Servirsi del faro unicamente dopo aver verificato che l'alloggiamento sia saldamente chiuso e che tutte le viti siano serrate correttamente.
- Usare il dispositivo solo dopo aver acquisito familiarità con le sue funzioni.
- Evitare le fiamme e non posizionare il dispositivo vicino a liquidi o gas infiammabili.
- Durante il funzionamento, tenere sempre chiuso l'alloggiamento.
- Lasciare sempre uno spazio libero di almeno 50 cm intorno all'unità al fine di garantirne la corretta ventilazione.
- Scollegare sempre la spina dalla presa di corrente quando il dispositivo non è in uso o prima di procedere alle operazioni di pulizia! Afferrare il cavo dati solo tenendolo dalla presa. Non estrarre mai la spina tirando il cavo dati.
- Verificare che il dispositivo non sia esposto a calore estremo, umidità o polvere.
- Nel caso in cui il dispositivo cada o venga urtato, scollegare immediatamente l'alimentazione. Rivolgersi a un tecnico qualificato per richiedere un'ispezione di sicurezza prima di continuare a usare il dispositivo.
- Nel caso in cui il dispositivo sia stato esposto a grandi fluttuazioni di temperatura (ad esempio dopo il trasporto), attendere prima di accenderlo. L'aumento dell'acqua di condensa potrebbe danneggiare il dispositivo. Lasciare spento il dispositivo fino a che non raggiunge la temperatura ambiente.
- Qualora i LED siano palesemente danneggiati, sarà necessario provvedere alla loro sostituzione al fine di evitare un danneggiamento del loro funzionamento a causa di rotture o graffi profondi.
- Nel caso in cui il dispositivo Showtec non funzioni correttamente, smettere immediatamente di usarlo. Imballare l'unità in modo sicuro (di preferenza con l'imballaggio originale), e farla pervenire al proprio rivenditore Showtec per un intervento di assistenza.
- Il dispositivo va usato unicamente da persone adulte. Il dispositivo deve essere installato fuori dalla portata dei bambini. Non lasciare mai l'unità in funzione senza che la stessa sia sorvegliata.
- L'utente è responsabile del corretto posizionamento e utilizzo del dispositivo Pixelstrip. Il produttore non accetterà alcuna responsabilità per danni causati da un cattivo uso o da un'installazione scorretta del dispositivo.
- Questo dispositivo rientra nella classe di protezione I. Sarà quindi necessario collegare il conduttore giallo/verde alla terra.
- Le riparazioni, l'assistenza e i collegamenti elettrici sono operazioni che vanno eseguite unicamente da un tecnico qualificato.
- **GARANZIA:** un anno dalla data d'acquisto.

### Specifiche di funzionamento

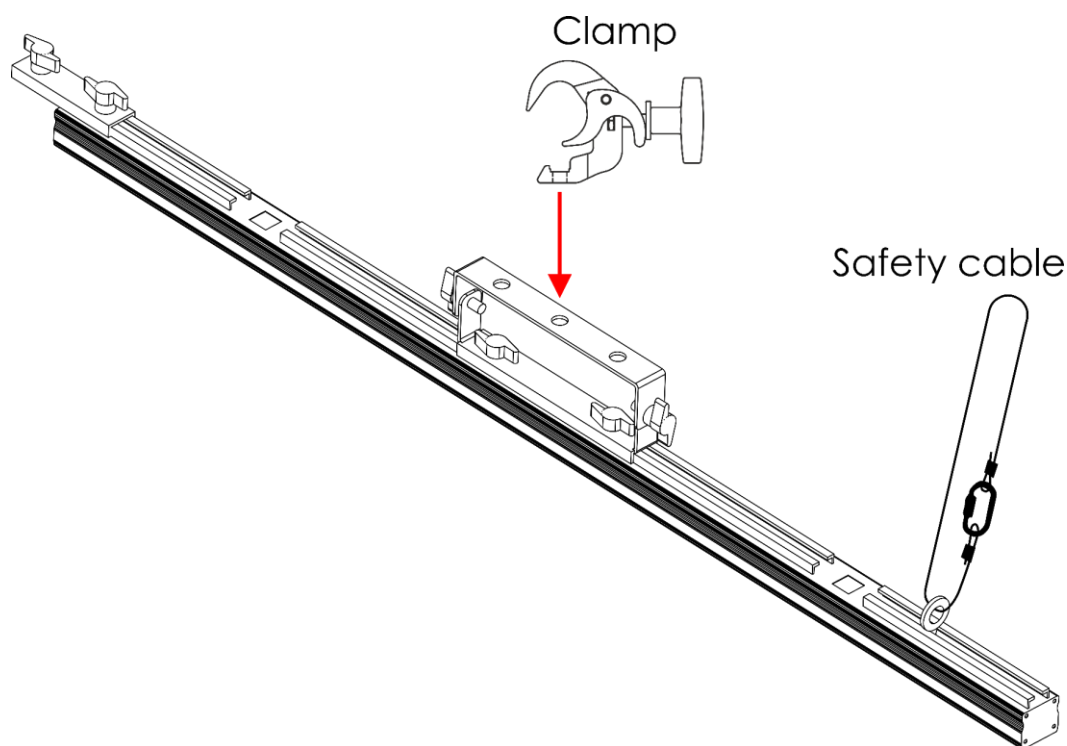
- Questo dispositivo non è stato progettato per un uso permanente. Delle regolari pause di funzionamento contribuiranno a garantire una lunga durata di vita del dispositivo senza difetti.
- La distanza minima fra l'uscita della luce e la superficie illuminata deve essere superiore a 1 metri.
- Per eliminare l'usura e migliorare la durata di vita del dispositivo, nei periodi di non utilizzo consigliamo di scollegare completamente dalla sorgente di alimentazione tramite interruttore, oppure di togliere la spina.
- La temperatura ambiente massima  $t_a = 40^{\circ}\text{C}$  non deve mai essere superata.
- L'umidità relativa non deve superare il 50% con una temperatura ambiente di  $40^{\circ}\text{C}$ .
- Nel caso in cui il dispositivo venga usato in altri modi rispetto a quelli descritti nel presente manuale, potrebbe subire danni invalidando così la garanzia.
- Qualsiasi altro uso potrebbe portare a pericoli quali ad esempio cortocircuiti, ustioni, scosse elettriche, incidenti, ecc.

*Rischiate di mettere in pericolo la vostra sicurezza e quella di altre persone!*

### Installazione su traliccio

*Consultare le linee guida europee e nazionali relativamente all'installazione, fissaggio su traliccio e altre tematiche a livello di sicurezza.*

*Un'errata installazione potrebbe provocare gravi lesioni e/o danni a persone e oggetti!*



**Fig. 01**

Il dispositivo Pixelstrip 40 può essere montato su qualsiasi tipo di americana servendosi di un apposito morsetto.



### **Procedura di reso**

La merce resa deve essere inviata tramite spedizione prepagata nell'imballaggio originale; non verranno emessi ticket di riferimento. Sulla confezione deve essere chiaramente indicato un Numero RMA (Return Authorization Number, Numero di Autorizzazione Reso). I prodotti resi senza un numero RMA verranno respinti. Highlite non accetterà i beni resi e non si assume alcuna responsabilità. Contattare telefonicamente Highlite al numero 0031-455667723 o inviare un'e-mail all'indirizzo [aftersales@highlite.com](mailto:aftersales@highlite.com) e richiedere un numero RMA prima di rispedire la merce. Essere pronti a fornire numero di modello, numero di serie e una breve descrizione della causa del reso. Imballare in modo adeguato il dispositivo; eventuali danni derivanti da un imballaggio scadente rientrano fra le responsabilità del cliente. Highlite si riserva il diritto di decidere a propria discrezione se riparare o sostituire il prodotto (i prodotti). A titolo di suggerimento, un buon imballaggio UPS o una doppia confezione sono sempre dei metodi sicuri da usare.

**Nota: Nel caso in cui vi venga attribuito un numero RMA, chiediamo gentilmente di indicare le seguenti informazioni su un foglio di carta da inserire all'interno della confezione:**

- 01) Il suo nome
- 02) Il suo indirizzo
- 03) Il suo numero di telefono
- 04) Una breve descrizione dei sintomi

### **Reclami**

Il cliente ha l'obbligo di verificare i beni ricevuti alla consegna al fine di notare eventuali articoli mancanti e/o difetti visibili o di eseguire questo controllo appena dopo il nostro annuncio del fatto che la merce è a sua disposizione. I danni verificatisi in fase di trasporto sono una responsabilità dello spedizioniere; sarà quindi necessario segnalare i danni al trasportatore al momento della ricezione della merce.

È responsabilità del cliente notificare e inviare reclami allo spedizioniere nel caso in cui un dispositivo sia stato danneggiato in fase di spedizione. I danni legati al trasporto ci dovranno essere segnalati entro un giorno dalla ricezione della merce.

Eventuali spedizioni di resi dovranno essere post-pagate in qualsiasi caso. Le spedizioni di reso dovranno essere accompagnate da una lettera che spiega la motivazione del reso. Le spedizioni di reso non-prepagate verranno rifiutate, eccezion fatta nel caso in cui sussistano indicazioni contrarie per iscritto. I reclami nei nostri confronti vanno comunicati per iscritto o tramite fax entro 10 giorni lavorativi dalla ricezione della fattura. Dopo questo periodo di tempo i reclami non verranno più gestiti.

Dopo questo momento, i reclami verranno presi in considerazione unicamente nel caso in cui il cliente abbia rispettato tutte le sezioni dell'accordo, a prescindere dall'accordo da cui deriva l'obbligo.

## Descrizione del dispositivo

### Caratteristiche

Il Pixelstrip 40 è progettato per essere utilizzato con il dispositivo Pixel Controller.

- Sorgente luminosa: 40 LED RGB SMD5050 (0,3 W)
- Altezza del pixel: 25 mm
- Lunghezza massima del cavo: 10 m (CAT-5/CAT-6) dal Pixel Controller al Pixelstrip
- Lunghezza di output massima: 4 m per output/16 m per Pixel Controller
- Collegamenti: INGRESSO/USCITA connettori RJ45
- Coperchio anteriore: Nero frost
- Alloggiamento: Metallo
- Colore: Nero
- Classificazione IP: IP20
- Temperatura di funzionamento: Da -5 °C a +40 °C
- Dimensioni: 1000 x 37 x 100 mm (lunghezza x larghezza x altezza)
- Peso: 1,3 kg



**Il Pixelstrip 40 è progettato per essere utilizzato insieme al Pixel Controller.**

**Nota:** Il Pixelstrip 40 viene fornito senza il Pixel Controller. Il dispositivo deve essere acquistato separatamente.

[44501](#) – Pixelstrip 20 (50 cm)

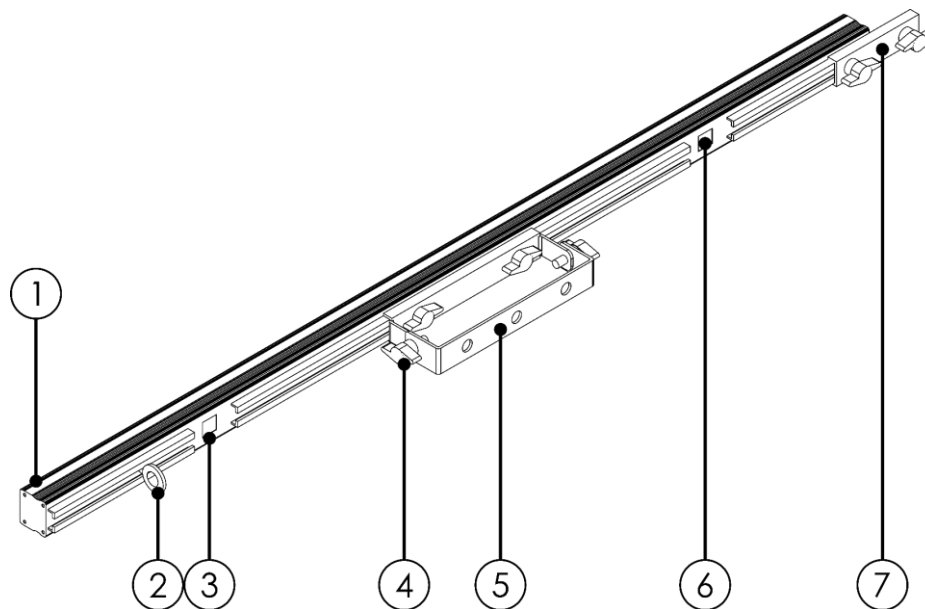
[44510](#) – Pixel Controller

### Accessori opzionali

[44503](#) – Copertura Acrylic Flat Milky per Pixelstrip 40

[44505](#) – Copertura a cupola Acrylic, colore bianco, per Pixelstrip 40

### Panoramica



**Fig. 02**

- 01) 40 LED RGB SMD5050 (0,3 W)
- 02) Occhiello di sicurezza
- 03) INGRESSO connettore dati RJ45
- 04) Vite di regolazione
- 05) Staffa di montaggio con vite per regolare l'inclinazione
- 06) OUT connettore dati RJ45
- 07) Staffa di collegamento

## Installazione

Rimuovere tutti i materiali di imballaggio dal dispositivo Pixelstrip 40. Accertarsi che tutta la gomma e l'imbottitura di plastica vengano rimosse. Collegare tutti i cavi.

**Non fornire alimentazione prima di aver installato e collegato tutto l'impianto.**

**Scollegare sempre dalla presa di corrente prima delle operazioni di pulizia o di manutenzione.**

**I danni causati dal mancato rispetto di queste indicazioni non sono coperti dalla garanzia.**

## Configurazione e funzionamento

Attenersi alle seguenti istruzioni, in linea con la modalità di funzionamento preferita.

### Collegamento di più unità Pixelstrip

- 01) Posizionare più dispositivi Pixelstrip uno accanto all'altro.
- 02) Allentare le viti di regolazione sulla staffa di collegamento (07).
- 03) Collegare i dispositivi Pixelstrip e far scorrere la staffa di collegamento (07) sulla guida del Pixelstrip successivo.
- 04) Serrare le viti di regolazione sulla staffa di collegamento (07).

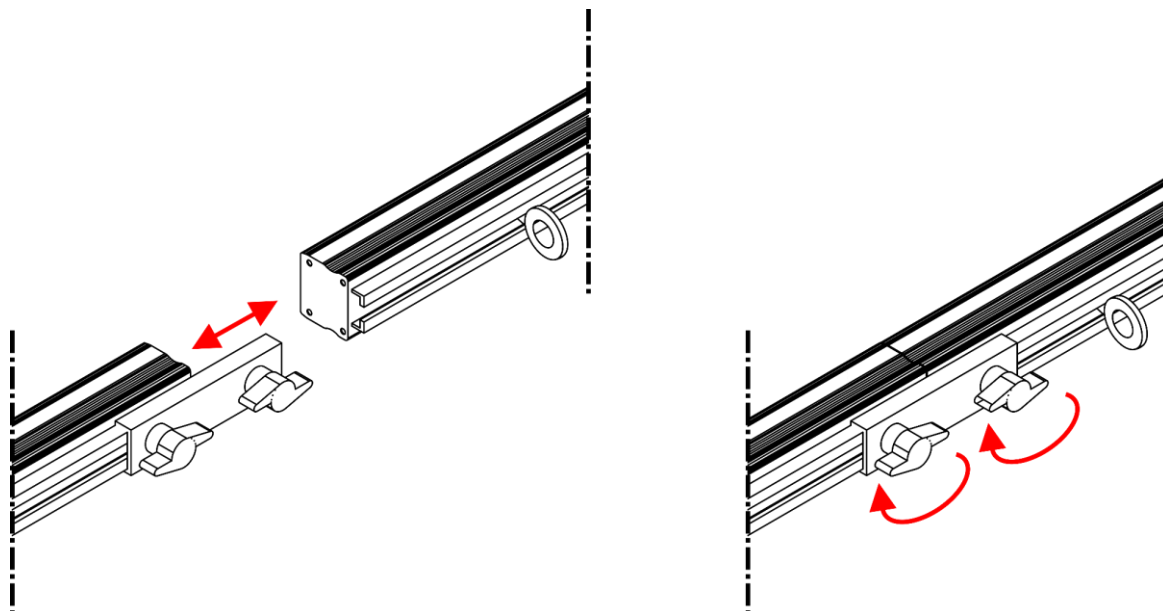


Fig. 03

### Collegamento dei dispositivi Pixelstrip al Pixel Controller

Per collegare i Pixelstrip al Pixel Controller, seguire le indicazioni e gli esempi riportati nel manuale d'uso del Pixel Controller (44510)



**La lunghezza massima del setup non deve superare i 16 metri per controller (max. 4 metri per uscita)!**

Sarà possibile combinare i dispositivi Pixelstrip 20 (44501) e i dispositivi Pixelstrip 40 (44502), se si rispetta il limite di 4 metri di lunghezza del setup.

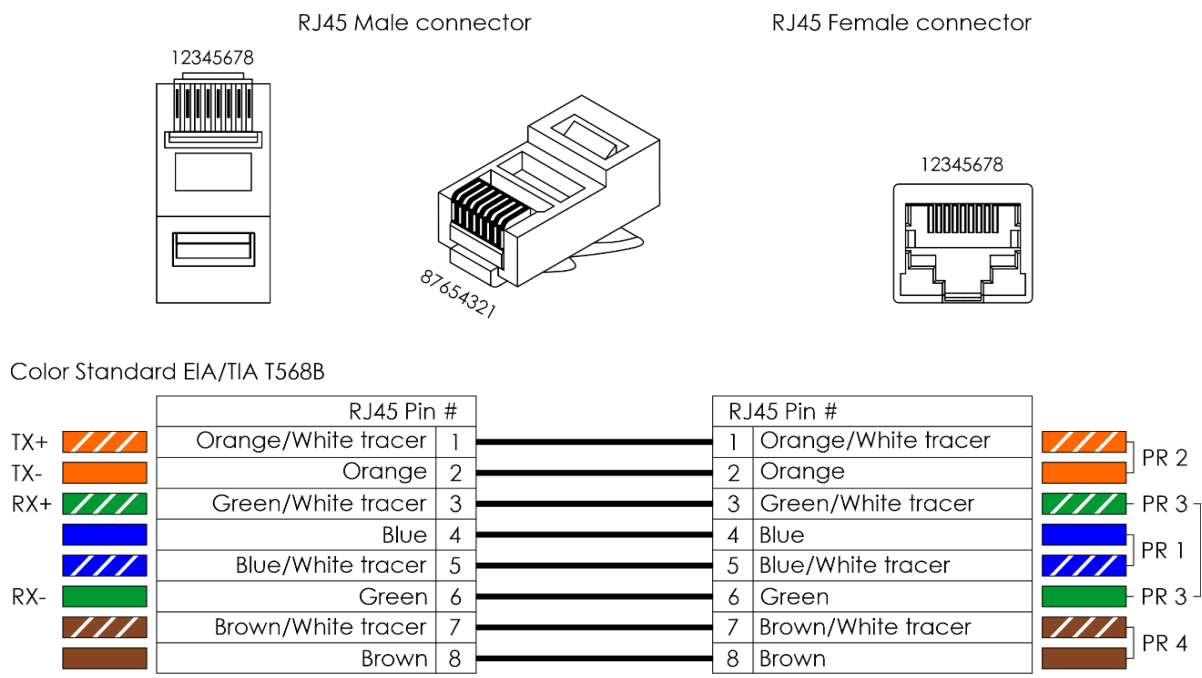


**Come realizzare un cavo dati**

Sarà possibile usare un normale cavo ETHERNET per sostituire il cavo dati necessario per la trasmissione dei dati.

**Attenersi alle seguenti istruzioni per creare un ulteriore cavo di rete.**

Prendere un cavo di rete standard (CAT-5/ 5E /6) e collegarlo al connettore RJ45, come illustrato nella Fig. 04. I cavi dovrebbero ora avere i seguenti colori:



**Fig. 04**

**Software per il controllo**

In combinazione con il software Arkaos o DMT, è possibile riprodurre video attraverso il Pixel Controller. Sarà solo necessario collegare tutti i Pixelstrip e avviare il software.

[50180](#)

Arkaos LED Master

Una soluzione all-in-one per eseguire spettacoli di luci LED alla portata di tutto. Progettato originariamente in base a KlingNet, questa applicazione veloce e facile farà fare un salto di qualità al tuo spettacolo LED.



[102101](#)

Arkaos Media Master Express 5.0

L'ultimissimo aggiornamento del fortunato software media server.

[102201](#)

Arkaos Media Master Pro 5.0

Software video PRO DMX per progettisti luci.

**Cablaggio dati**

Per collegare i dispositivi fra di loro sarà necessario servirsi di cavi dati. È possibile acquistare cavi DMX certificati DAP Audio direttamente da un rivenditore/distributore oppure realizzare il proprio cavo in modo autonomo. Nel caso in cui si scelga di crearsi da soli il cavo, consigliamo di servirsi di cavi dati che trasportino un segnale di alta qualità e siano meno sensibili alle interferenze elettromagnetiche.

### Cavi interfaccia PC di DAP Audio

- Cavo CAT-5 7,6 mm PVC blu opaco. **Codice ordine** FL55150 (lunghezza: 1,5 m), FL553 (lunghezza: 3 m), FL556 (lunghezza: 6 m), FL5510 (lunghezza: 10 m), FL5515 (lunghezza: 15 m), FL5520 (lunghezza: 20 m).
- Cavo CAT-6 (consigliato per un trasferimento dati ottimale). **Codice ordine** FL563 (lunghezza: 3 m), FL566 (lunghezza: 6 m), FL5610 (lunghezza: 10 m), FL5615 (lunghezza: 15 m), FL5640 (lunghezza: 40 m).

## Manutenzione

---

L'operatore deve verificare che gli impianti di sicurezza e delle macchine vengano ispezionati da un esperto ogni anno nel contesto di una verifica di accettazione.

L'operatore deve verificare che gli impianti di sicurezza e delle macchine vengano ispezionati da una persona qualificata una volta l'anno.

Durante l'ispezione sarà necessario prendere in considerazione i seguenti punti:

- 01) Tutte le viti usate per l'installazione del dispositivo o di componenti dello stesso devono essere saldamente fissate e non devono essere corrose.
- 02) Non vi devono essere deformazioni sugli alloggiamenti, sugli elementi di fissaggio e sui punti di installazione.
- 03) I cavi di alimentazione elettrica non devono recare segni di danni o usura meccanica.

Il dispositivo Pixelstrip 40 richiede una manutenzione pressoché nulla. L'unità va comunque tenuta pulita. Scollegare l'alimentazione, quindi pulirle l'alloggiamento con un panno inumidito. Non immergere in liquidi. Non usare alcol o solventi.

Tenere puliti i collegamenti. Scollegare l'alimentazione, quindi pulire i collegamenti dati con un panno inumidito. Verificare che i collegamenti siano completamente asciutti prima di collegare la strumentazione o fornire energia elettrica.

## Guida alla risoluzione dei problemi

---

Questa guida alla risoluzione dei problemi è stata pensata per risolvere problemi semplici.

Nel caso in cui si verifichi un problema, attenersi ai seguenti passaggi della seguente procedura in ordine fino a che non si trova una soluzione. Una volta che il dispositivo funziona correttamente, non eseguire nessuno dei seguenti passaggi.

### Assenza di luce

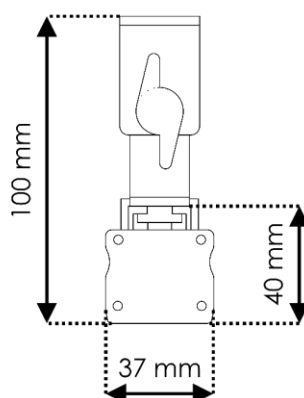
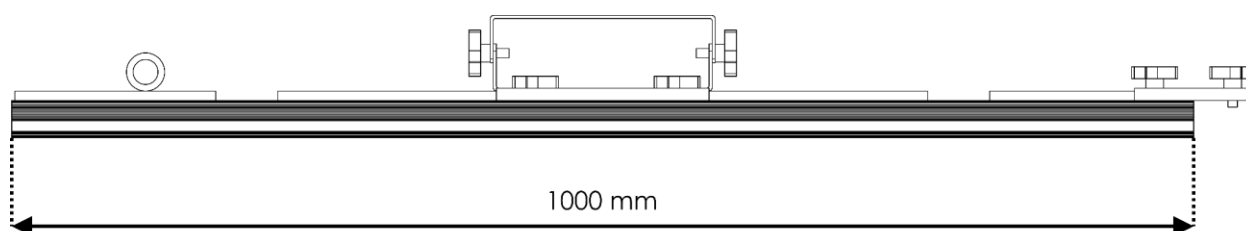
Nel caso in cui il dispositivo Pixelstrip non funzioni correttamente, rivolgersi a un tecnico per eseguire un intervento.

Ipotizzare tre potenziali aree di problema: l'alimentazione, i LED e il controller.

- 01) Alimentazione. Verificare se il Pixel Controller sia collegato a un'alimentazione adeguata.
- 02) I LED. Rendere il dispositivo al proprio rivenditore Showtec.
- 03) Il controller. Consultare il manuale dell'utente del dispositivo Pixel Controller.
- 04) Nel caso in cui i precedenti punti sembrano essere in regola, collegare nuovamente l'unità alla presa di corrente.
- 05) Nel caso in cui non sia possibile determinare la causa del problema, non aprire il dispositivo Pixelstrip; questa operazione potrebbe danneggiare l'unità e invalidare la garanzia.
- 06) Rendere il dispositivo al proprio rivenditore Showtec.

## Specifiche tecniche del prodotto

Modello:	Showtec Pixelstrip 40
Dimensioni:	1000 x 37 x 100 mm (lunghezza x larghezza x altezza)
Peso:	1,3 kg
Sorgente luminosa:	40 LED RGB SMD5050 (0,3 W)
Altezza del pixel:	25 mm
Lunghezza massima del cavo:	10 m (CAT-5/CAT-6) dal Pixel Controller al Pixelstrip
Lunghezza di output massima:	4 m per output/16 m per Pixel Controller
Collegamenti:	INGRESSO/USCITA connettori RJ45
Coperchio anteriore:	Nero frost
Alloggiamento:	Metallo
Colore:	Nero
Classificazione IP:	IP20
Temperatura ambiente massima $t_a$ :	Da -5 °C a +40 °C
Temperatura massima dell'alloggiamento $t_B$ :	70 °C
<b>Distanza minima:</b>	
Distanza minima da superfici infiammabili:	0,5 m
Distanza minima rispetto a un oggetto illuminato:	1 m



Il design e le specifiche tecniche del prodotto sono soggette a variazioni senza preavviso.



Sito web: [www.Showtec.info](http://www.Showtec.info)

E-mail: [service@highlite.com](mailto:service@highlite.com)



©2020 Showtec