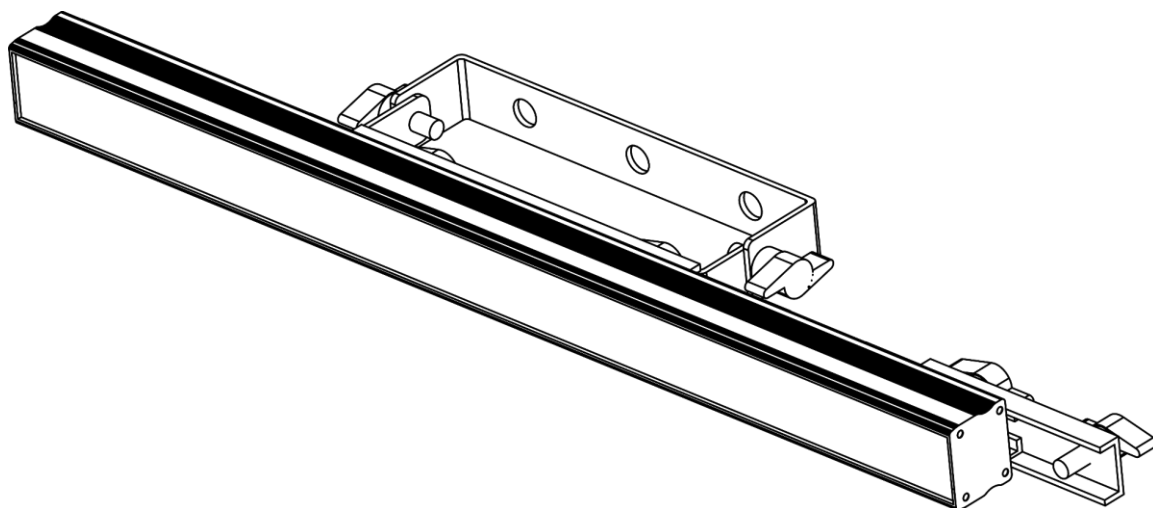




## MANUEL D'UTILISATION



FRANÇAIS

**Pixelstrip 20**

**V1**

Code de produit : 44501

## Table des matières

---

<b>Avertissement</b> .....	2
Consignes de sécurité .....	2
Conditions d'utilisation.....	3
Fixation .....	4
Instructions de renvoi .....	5
Réclamations.....	5
<b>Description de l'appareil</b> .....	6
Présentation .....	6
<b>Installation</b> .....	7
<b>Configuration et fonctionnement</b> .....	7
Connecter plusieurs Pixelstrip .....	7
Connecter le Pixelstrip au Pixel Controller .....	7
Comment fabriquer un câble de transmission des données .....	8
Logiciel de contrôle .....	8
Câblage des données.....	8
<b>Maintenance</b> .....	9
<b>Résolution des problèmes</b> .....	9
Absence de lumière.....	9
<b>Spécifications du produit</b> .....	10

## Avertissement



**Pour votre propre sécurité, veuillez lire attentivement ce manuel de l'utilisateur!**

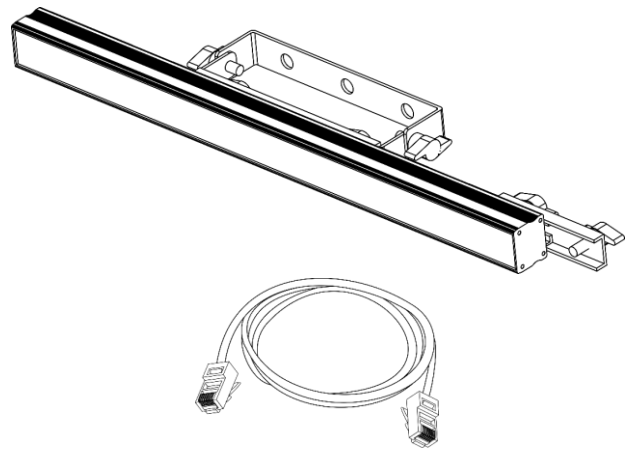


### Consignes de déballage

Dès réception du produit, ouvrir la boîte en carton avec précaution et en vérifier le contenu. Veiller à ce que toutes les pièces s'y trouvent et soient en bon état. Si une pièce a été endommagée lors du transport ou si le carton lui-même porte des signes de mauvaise manipulation, en informer aussitôt le revendeur et conserver le matériel d'emballage pour vérification. Conserver la boîte en carton et tous les matériaux d'emballage. S'il est nécessaire de renvoyer l'appareil à l'usine, veiller à utiliser la boîte en carton et les matériaux d'emballage d'origine.

### Le contenu expédié comprend :

- Showtec Pixelstrip 20
- Câble de données CAT-5 (1,3 m)
- Manuel d'utilisation



### ATTENTION!

**Conservez l'appareil à l'abri de la pluie et de l'humidité !  
Débranchez l'appareil avant d'ouvrir le boîtier !**



### Consignes de sécurité

Toute personne participant à l'installation, au fonctionnement et à l'entretien de cet appareil doit :

- être qualifiée ;
- suivre les consignes de ce manuel.



**ATTENTION! Soyez prudent lorsque vous effectuez des opérations.  
La présence d'une tension dangereuse constitue  
un risque de choc électrique lié à la manipulation des câbles !**



Avant la première mise en marche de votre appareil, assurez-vous qu'aucun dommage n'a été causé pendant le transport. Dans le cas contraire, contactez le revendeur.

Pour conserver votre matériel en bon état et vous assurer qu'il fonctionne correctement et en toute sécurité, il est absolument indispensable que vous suiviez les consignes et avertissements de sécurité de ce manuel.

Veillez noter que les dommages causés par tout type de modification manuelle apportée à l'appareil ne sont en aucun cas couverts par la garantie.

Cet appareil ne contient aucune pièce susceptible d'être réparée par l'utilisateur. S'adresser exclusivement à des techniciens qualifiés pour l'entretien.

**IMPORTANT :**

Le fabricant ne sera en aucun cas tenu responsable des dommages causés par le non-respect de ce manuel ni par toutes modifications interdites de l'appareil.

- N'enlevez jamais l'étiquetage informatif et les avertissements indiqués sur l'appareil.
- Ne laissez jamais traîner de câbles par terre.
- Ne placez jamais de matériaux devant les LED.
- Ne regardez jamais directement la source lumineuse.
- En cas d'orage, n'utilisez pas l'appareil et débranchez-le.
- N'allumez et n'éteignez pas l'appareil à des intervalles réduits. Vous pourriez nuire à sa longévité.
- Ne touchez pas le boîtier de l'appareil à mains nues durant le fonctionnement de celui-ci. Laissez-le refroidir au moins 5 minutes avant de le manipuler.
- N'ouvrez et ne modifiez pas l'appareil.
- Ne secouez pas l'appareil. Évitez tout geste brusque durant l'installation ou l'utilisation de l'appareil.
- Utilisez l'appareil uniquement dans des espaces intérieurs et évitez de le mettre en contact avec de l'eau ou tout autre liquide.
- Utilisez l'appareil uniquement après avoir vérifié que le boîtier est bien fermé et que les vis sont correctement serrées.
- N'utilisez l'appareil qu'une fois vous être familiarisé avec ses fonctions.
- Évitez les flammes et éloignez l'appareil des liquides ou des gaz inflammables.
- Maintenez toujours le boîtier fermé pendant l'utilisation.
- Veillez toujours à garder un espace minimum d'air libre de 50 cm autour de l'appareil pour favoriser sa ventilation.
- Débranchez toujours l'appareil lorsqu'il n'est pas utilisé et avant de le nettoyer ! Prenez soin de manipuler le câble de données uniquement par sa fiche. Ne retirez jamais celle-ci en tirant sur le câble de données.
- Assurez-vous que l'appareil n'est pas exposé à une source importante de chaleur, d'humidité ou de poussière.
- Si vous heurtez ou laissez tomber l'appareil, débranchez-le immédiatement de la prise. Pour des raisons de sécurité, faites inspecter l'équipement par un technicien qualifié avant de le réutiliser.
- Si l'appareil a été exposé à de grandes différences de température (par exemple après le transport), ne le branchez pas immédiatement. La condensation qui se formerait à l'intérieur de l'appareil pourrait l'endommager. Laissez l'appareil hors tension et à température ambiante.
- Si les LEDs sont manifestement endommagées par des brèches ou des rayures profondes, il convient de les remplacer pour éviter que leurs fonctionnalités soient altérées.
- Si votre produit Showtec ne fonctionne pas correctement, veuillez cesser de l'utiliser immédiatement. Emballez-le correctement (de préférence dans son emballage d'origine) et renvoyez-le à votre revendeur Showtec pour révision.
- À l'usage des adultes seulement. Le projecteur doit être installé hors de portée des enfants. Ne laissez jamais l'appareil fonctionner sans surveillance.
- L'utilisateur est responsable du positionnement et du fonctionnement corrects du Pixelstrip. Le fabricant décline toute responsabilité en cas de dommages causés par la mauvaise utilisation ou l'installation incorrecte de cet appareil.
- Cet appareil est répertorié sous la protection classe 1. Il est donc primordial de connecter le conducteur jaune / vert à la terre.
- Les réparations, maintenances et branchements électriques doivent être effectués par un technicien qualifié.
- GARANTIE : d'un (1) an à compter de la date d'achat.

**Conditions d'utilisation**

- Cet appareil ne doit pas être utilisé en permanence. Des pauses régulières vous permettront de le faire fonctionner pendant une longue période sans problèmes.
- La distance minimum entre l'éclairage et la surface illuminée doit être d'au moins 1 mètre.
- Pour éliminer l'usure et améliorer la durée de vie de l'appareil, prenez soin de le débrancher complètement de l'alimentation pendant les périodes de non utilisation, soit via le disjoncteur, soit en le débranchant directement.
- La température ambiante maximale  $t_a = 40\text{ °C}$  ne devra jamais être dépassée.
- L'humidité relative ne doit pas dépasser 50 % à une température ambiante de  $40\text{ °C}$ .

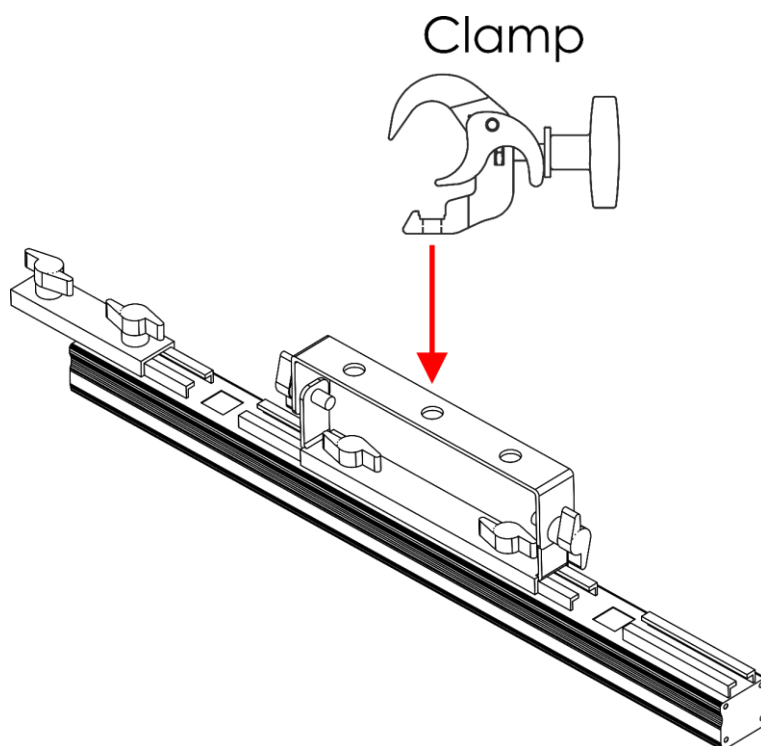
- Si cet appareil est utilisé d'une autre manière que celle décrite dans ce manuel, il peut subir des dégâts entraînant l'annulation de la garantie.
- Toute autre utilisation peut être dangereuse et provoquer un court-circuit, des brûlures, un choc électrique, un accident, etc.

*L'utilisateur met non seulement sa propre sécurité en péril, mais également celle des autres !*

### **Fixation**

*Veillez suivre les directives européennes et nationales concernant la fixation, l'assemblage de structures et autres problèmes de sécurité.*

*Une mauvaise installation peut entraîner des dégâts importants ainsi que des blessures graves !*



**Schéma 01**

Le Pixelstrip 20 peut être placé sur n'importe quelle structure à l'aide d'un collier.



### **Instructions de renvoi**



S'acquitter de l'affranchissement postal de la marchandise renvoyée avant de l'expédier et utiliser les matériaux d'emballage d'origine ; aucun timbre de retour prépayé ne sera fourni. Étiqueter clairement l'emballage à l'aide du numéro d'autorisation de renvoi (RMA – Return Authorization Number). Les produits retournés sans numéro RMA seront refusés. Highlite déclinera les marchandises renvoyées et se dégagera de toute responsabilité. Contacter Highlite par téléphone, au +31 (0)455 667 723, ou par e-mail, à l'adresse [aftersales@highlite.com](mailto:aftersales@highlite.com) et demander un numéro RMA avant d'expédier l'appareil. L'utilisateur doit être prêt à fournir le numéro de modèle, le numéro de série ainsi qu'une brève description des raisons du renvoi. Veiller à bien emballer l'appareil, car tous les dommages subis durant le transport et résultant d'un emballage inadéquat seront à la charge du client. Highlite se réserve le droit de réparer ou de remplacer le ou les produits, à sa propre discrétion. Nous vous conseillons d'utiliser une méthode d'envoi sans risques : un emballage UPS approprié ou une double boîte.

**Remarque : si l'appareil est accompagné d'un numéro RMA, inclure les informations suivantes sur un bout de papier et le placer dans la boîte.**

- 01) Votre nom
- 02) Votre adresse
- 03) Votre numéro de téléphone
- 04) Une brève description des problèmes.

### **Réclamations**

Le client est tenu de vérifier les marchandises livrées dès leur réception, afin de détecter tout problème ou défaut visible potentiel. Ces vérifications peuvent également avoir lieu après que nous l'ayons averti de la mise à disposition des marchandises. Le transporteur est responsable de tous les dommages ayant eu lieu durant le transport ; par conséquent, les dommages doivent être signalés au transporteur à réception de la marchandise.

En cas de dégât subi lors du transport, le client doit en informer l'expéditeur et lui soumettre toute réclamation. Signaler les dommages résultant du transport dans un délai d'un (1) jour suivant la réception de la livraison.

Toujours s'acquitter de l'affranchissement postal des biens retournés. Accompagner les marchandises renvoyées d'une lettre définissant les raisons du renvoi. Les renvois qui n'ont pas été prépayés seront refusés, à moins d'un accord précis stipulé par écrit.

Toute réclamation à notre encontre doit être faite par écrit ou par fax dans les 10 jours ouvrables suivant la réception de la facture. Une fois cette période écoulée, les réclamations ne seront plus traitées.

Les réclamations ne seront alors considérées que si le client a, jusqu'ici, respecté toutes les parties du contrat, sans tenir compte de l'accord d'où résulte l'obligation.

## Description de l'appareil

### Caractéristiques

Le Pixelstrip 20 est conçu pour être utilisé avec le Pixel Controller.

- Source lumineuse : 20 LEDs RGB SMD5050 (0,3 W)
- Pitch : 25 mm
- Longueur du câble maximum : 10 m (CAT-5/CAT-6) du Pixel Controller au Pixelstrip
- Longueur de sortie maximum : 4 m par sortie/16 m par Pixel Controller
- Prises : Entrée / sortie des connecteurs RJ45
- Couvercle avant : Noir givré
- Boîtier : Métal
- Couleur : noir
- Indice de protection : IP20
- Température de fonctionnement : de -5 °C à +40 °C
- Dimensions : 500 x 37 x 100 mm (L x l x h)
- Poids : 0,88 kg



**Le Pixelstrip 20 est conçu pour être utilisé avec le Pixel Controller.**

**Remarque :** Le Pixelstrip 20 est livré sans le Pixel Controller. Vous devez l'acheter séparément.

[44502](#) – Pixelstrip 40 (100 cm)

[44510](#) – Pixel Controller

### Accessoires en option

[44504](#) – Cache acrylique plat Milky pour Pixelstrip 20

[44506](#) – Cache acrylique blanc en forme de dôme pour Pixelstrip 20

### Présentation

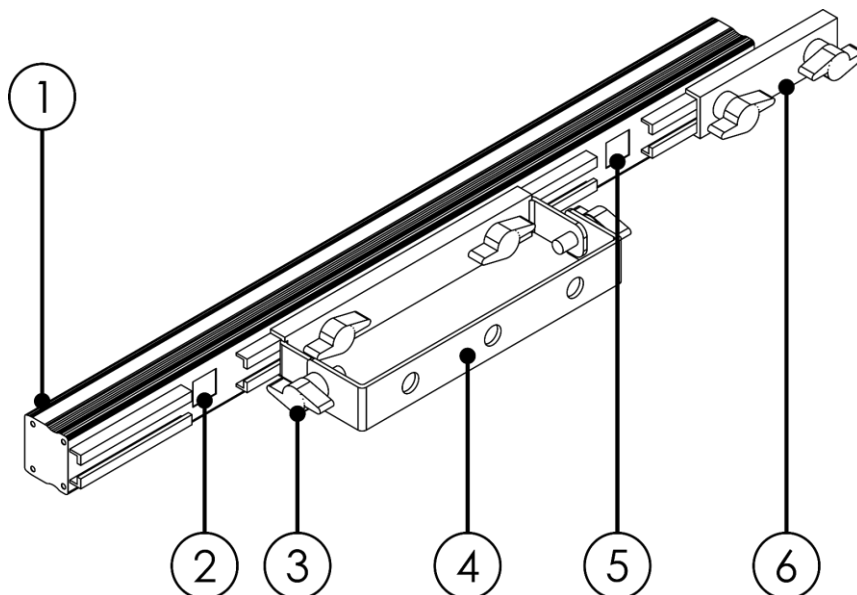


Schéma 02

- 01) 20 LEDs RGB SMD5050 (0,3 W)
- 02) Prise IN RJ45 de transmission de données
- 03) Vis de réglage
- 04) Support de montage avec vis d'inclinaison
- 05) Prise OUT RJ45 de transmission de données
- 06) Support de raccordement

## Installation

Retirez tout le matériel d'emballage du Pixelstrip 20. Veillez à ce que la mousse et le plastique de rembourrage soient complètement retirés. Branchez tous les câbles.

**N'alimentez pas le système avant de l'avoir correctement configuré et connecté.**

**Débranchez toujours l'appareil avant d'effectuer l'entretien ou la maintenance.**

**Les dommages causés par le non-respect du manuel ne sont pas couverts par la garantie.**

## Configuration et fonctionnement

Suivez les indications ci-dessous, en fonction du mode d'utilisation choisi.

### Connecter plusieurs Pixelstrip

- 01) Placez plusieurs Pixelstrip les uns à côté des autres.
- 02) Desserrez les vis de réglage du support de raccordement **(06)**.
- 03) Connectez les Pixelstrip et glissez le support de raccordement **(06)** sur le rail du Pixelstrip suivant.
- 04) Resserrez les vis de réglage du support de raccordement **(06)**.

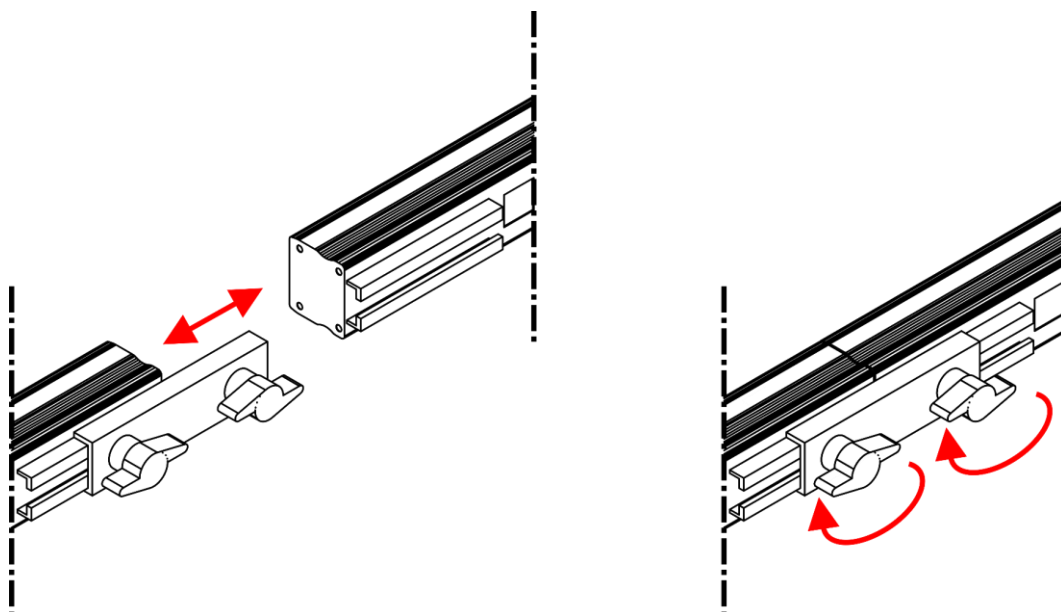


Schéma 03

### Connecter le Pixelstrip au Pixel Controller

Afin de connecter le Pixelstrip au Pixel Controller, suivez les instructions et les exemples du manuel d'utilisation du Pixel Controller (44510).

**La longueur maximale de votre installation ne doit pas dépasser 16 mètres par contrôleur (max. 4 mètres par sortie) !**



**Il est possible de combiner le Pixelstrip 20 (44501) et le Pixelstrip 40 (44502), si la limite de 4 mètres de longueur d'installation est respectée.**

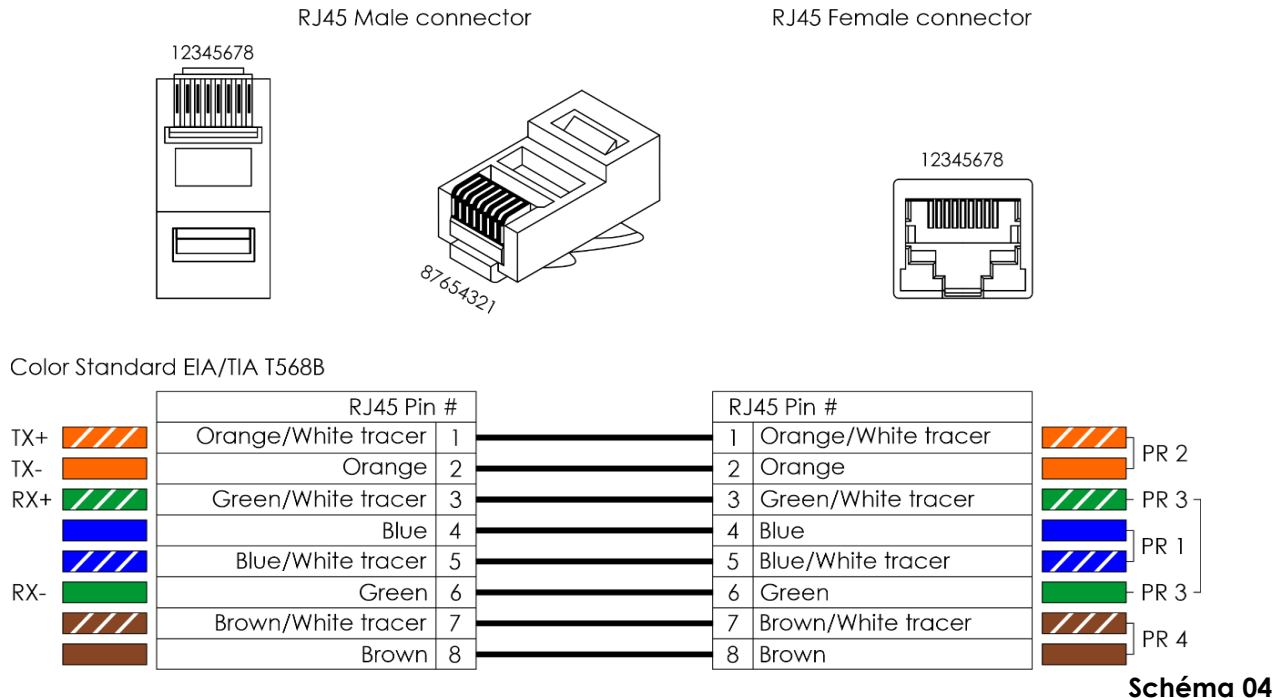


**Comment fabriquer un câble de transmission des données**

Un câble Ethernet standard peut être utilisé pour remplacer le câble de transmission des données chargé de transmettre les informations.

**Veillez suivre les instructions ci-dessous pour fabriquer un câble réseau de qualité supérieure.**

Prenez un câble réseau standard (CAT 5/5E/6) et branchez-le sur un connecteur RJ45 identique à celui de la photo ci-dessous (schéma 04). La couleur des fils devrait correspondre au schéma suivant :



**Logiciel de contrôle**

Vous pouvez reproduire des vidéos sur le Pixel Controller grâce au logiciel Arkaos ou DMT. Vous n'avez qu'à connecter tous les Pixelstrip et lancer votre logiciel.

[50180](#)

Arkaos LED Master

Une solution tout-en-un pour faire fonctionner des éclairages LED pour tous. Conçu à l'origine autour de Kling-Net, cette application simple et rapide donnera une autre dimension à vos shows.



[102101](#)

Arkaos Media Master Express 5.0

La dernière version de ce logiciel de média serveur à succès

[102201](#)

Arkaos Media Master Pro 5.0

Logiciel vidéo DMX PRO pour concepteurs d'éclairage.

**Câblage des données**

Pour relier des appareils entre eux, vous devez utiliser des câbles de données. Vous pouvez soit acheter des câbles DMX DAP Audio certifiés directement auprès d'un revendeur / distributeur, soit en fabriquer vous-même. Si vous choisissez cette solution, veuillez utiliser des câbles de données pouvant gérer un signal de haute qualité et étant peu sensibles aux interférences électromagnétiques.

**Câbles d'interface PC DAP Audio**

- Câble CAT-5 7,6 mm, PVC bleu mat. **Code de produit** FL55150 (1,5 m), FL553 (3 m), FL556 (6 m), FL5510 (10 m), FL5515 (15 m), FL5520 (20 m).
- Câble CAT-6 (recommandé pour un meilleur transfert de données). **Code de produit** FL563 (3 m), FL566 (6 m), FL5610 (10 m), FL5615 (15 m), FL5640 (40 m).

## Maintenance

---

L'utilisateur doit s'assurer que les aspects liés à la sécurité et les installations techniques sont inspectés par un expert, chaque année, au cours d'un test d'acceptation et une fois par an par une personne qualifiée.

Il faut tenir compte des points suivants durant l'inspection :

- 01) Toutes les vis utilisées pour l'installation de l'appareil ou des parties de celui-ci doivent être bien vissées et ne pas être corrodées.
- 02) Les boîtiers, fixations et systèmes d'installation ne devront comporter aucune déformation.
- 03) Les fils d'alimentation ne devront présenter aucune trace de dommage ou de fatigue des matériaux.

Le Pixelstrip 20 ne requiert presque aucune maintenance. Cependant, vous devez veiller à ce que l'appareil reste propre. Débranchez la prise de courant puis nettoyez le couvercle à l'aide d'un chiffon humide. Ne plongez sous aucun prétexte l'appareil dans un liquide. N'utilisez ni alcool ni solvants. Assurez-vous que les branchements sont propres. Débranchez l'alimentation électrique et nettoyez les connexions de données à l'aide d'un chiffon humide. Assurez-vous que les connexions sont parfaitement sèches avant de connecter le matériel ou de le brancher à l'alimentation électrique.

## Résolution des problèmes

---

Ce guide de résolution des problèmes vise à vous aider à résoudre des problèmes simples. Pour ce faire, vous devez suivre les étapes suivantes dans l'ordre afin de trouver une solution. Dès que l'appareil fonctionne à nouveau correctement, ne suivez plus les étapes suivantes.

### Absence de lumière

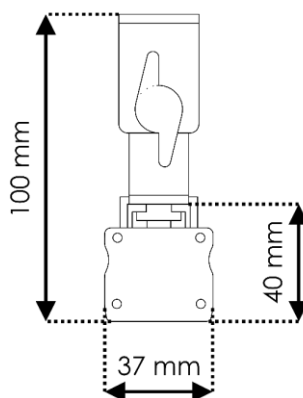
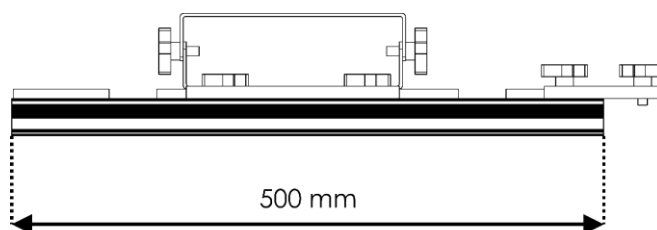
Si le Pixelstrip ne fonctionne pas bien, confiez-en la réparation à un technicien.

Il se peut que le problème soit lié : à l'alimentation, aux LED ou au contrôleur.

- 01) L'alimentation. Vérifiez si le Pixel Controller est branché à l'alimentation appropriée.
- 02) Les LEDs. Rappelez l'appareil à votre revendeur Showtec.
- 03) Le contrôleur. Reportez-vous au manuel d'utilisation du Pixel Controller
- 04) Si tout ce qui est mentionné ci-dessus semble fonctionner correctement, rebranchez l'appareil.
- 05) Si vous ne parvenez pas à déterminer la cause du problème, n'ouvrez en aucun cas l'appareil, vous pourriez l'abîmer et annuler la garantie.
- 06) Rappelez l'appareil à votre revendeur Showtec.

## Spécifications du produit

Modèle :	Showtec Pixelstrip 20
Dimensions :	500 x 37 x 100 mm (l x L x H)
Poids :	0,88 kg
Source lumineuse :	20 LEDs RGB SMD5050 (0,3 W)
Pitch :	25 mm
Longueur du câble maximum :	10 m (CAT-5/CAT-6) du Pixel Controller au Pixelstrip
Longueur de sortie maximum :	4 m par sortie/16 m par Pixel Controller
Prises :	Entrée / sortie des connecteurs RJ45
Couvercle avant :	Noir givré
Boîtier :	Métal
Couleur :	Noir
Indice de protection :	IP20
Température ambiante max. $t_a$ :	De -5 °C à +40 °C
Température max. du boîtier $t_B$ :	70 °C
<b>Distance minimum :</b>	
Distance minimum des surfaces inflammables :	0,5 m
Distance minimum de l'objet éclairé :	1 m



La conception et les caractéristiques du produit sont soumises à modification sans avis préalable.



Site web : [www.Showtec.info](http://www.Showtec.info)  
 Adresse électronique : [service@highlite.com](mailto:service@highlite.com)



©2020 Showtec