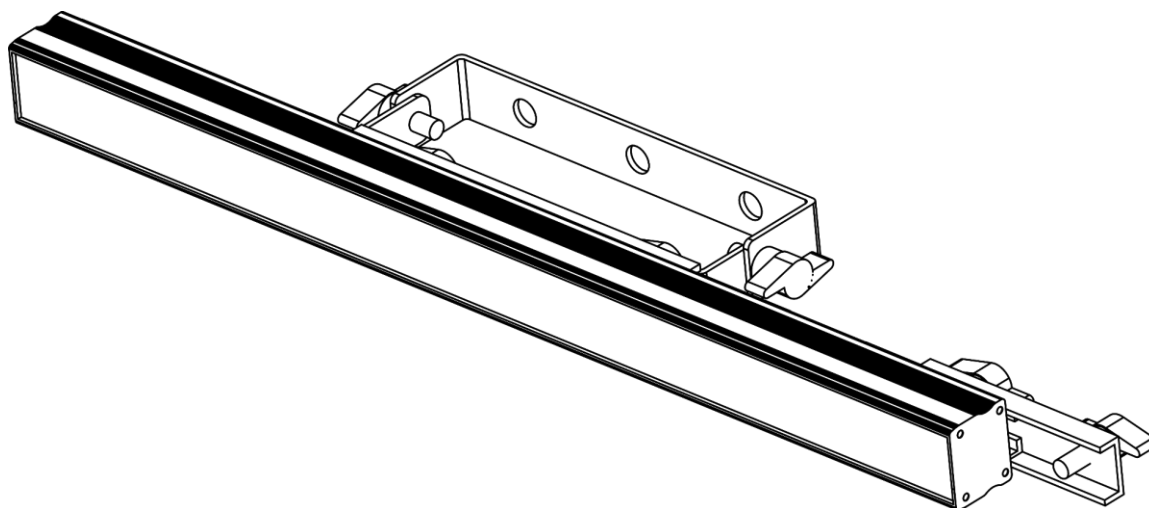




BEDIENUNGSANLEITUNG



DEUTSCH

Pixelstrip 20

V1

Bestellnummer: 44501

Inhaltsverzeichnis

Warnung	2
Sicherheitshinweise	2
Bestimmungsgemäßer Gebrauch	3
Montage	4
Rückgabe	5
Reklamationen	5
Beschreibung des Produkts	6
Übersicht	6
Installation	7
Einrichtung und Betrieb	7
Verbinden mehrerer Pixelstrips	7
Anschluss des Pixelstrips an den Pixel Controller	7
Herstellung eines Datenkabels	8
Steuerungssoftware	8
Datenverkabelung	8
Wartung	9
Fehlersuche	9
Kein Licht	9
Technische Daten	10

Warnung

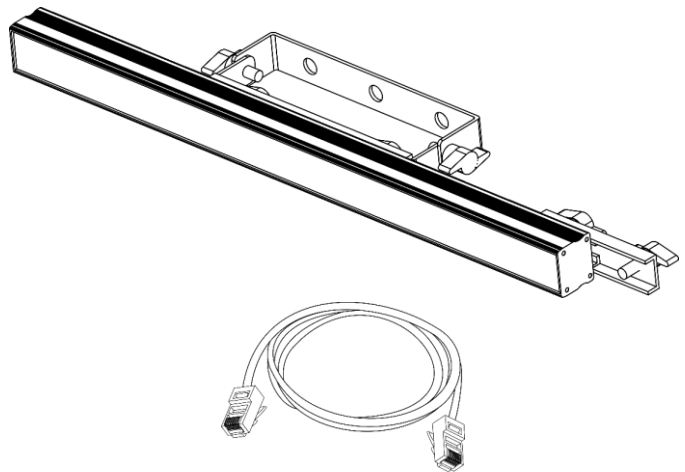
**Bitte lesen Sie diese Anleitung zu Ihrer Sicherheit sorgfältig durch,
bevor Sie das Gerät zum ersten Mal in Betrieb nehmen!**

**Auspacken**

Packen Sie das Produkt bitte direkt nach dem Erhalt aus und überprüfen Sie es auf Vollständigkeit und Unversehrtheit. Falls Sie Transportschäden an einem oder mehreren Teilen des Produkts oder der Verpackung feststellen, benachrichtigen Sie bitte unverzüglich den Verkäufer und heben Sie das Verpackungsmaterial für eine spätere Überprüfung auf. Bewahren Sie den Karton und alles dazugehörige Verpackungsmaterial auf. Falls das Produkt zurückgegeben werden muss, stellen Sie bitte sicher, dass Sie es in der Originalverpackung zurücksenden.

Lieferumfang:

- Showtec Pixelstrip 20
- CAT-5-Datenkabel (1,3 m)
- Bedienungsanleitung

**ACHTUNG!**

**Gerät vor Regen und Feuchtigkeit schützen!
Ziehen Sie das Stromkabel ab, bevor Sie das Gehäuse öffnen!**

**Sicherheitshinweise**

Alle Personen, die dieses Produkt installieren, bedienen und warten, müssen:

- dafür qualifiziert sein und
- die Anweisungen in dieser Bedienungsanleitung beachten.



**ACHTUNG! Seien Sie vorsichtig beim Umgang mit diesem Gerät.
Bei gefährlichen Netzspannungen könnten Sie beim Berühren
der Kabel einen lebensgefährlichen elektrischen Schlag erhalten!**



Versichern Sie sich vor der ersten Inbetriebnahme, dass das Produkt keine Transportschäden erlitten hat. Falls es beschädigt ist, setzen Sie sich bitte mit dem Verkäufer in Verbindung und verwenden Sie es nicht.

Um den einwandfreien Zustand und die sichere Handhabung zu gewährleisten, müssen die Sicherheitshinweise und Warnungen in dieser Anleitung unbedingt beachtet werden.

Bitte beachten Sie, dass wir für Schäden, die durch manuelle Änderungen entstehen, keine Haftung übernehmen.

Dieses Produkt enthält keine Teile, die vom Benutzer gewartet werden können. Lassen Sie Wartungsarbeiten nur von qualifizierten Technikern durchführen.

WICHTIG:

Der Hersteller haftet nicht für Schäden, die durch die Nichtbeachtung dieser Anleitung oder unbefugte Änderungen an diesem Produkt entstehen.

- Entfernen Sie die Warnungen und Informationsetiketten nicht vom Produkt.
- Achten Sie darauf, dass keine Kabel herumliegen.
- Bedecken Sie die LEDs unter keinen Umständen, gleichgültig mit welchem Material.
- Schauen Sie niemals direkt in die Lichtquelle.
- Verwenden Sie das Gerät niemals während eines Gewitters. Ziehen Sie im Fall eines Gewitters sofort den Netzstecker ab.
- Schalten Sie das Gerät nicht in kurzen Abständen ein und aus, da das die Lebenszeit des Geräts verkürzt.
- Berühren Sie das Gehäuse des Geräts während des Betriebs niemals mit bloßen Händen. Lassen Sie das Gerät nach Gebrauch mindestens 5 Minuten lang abkühlen, bevor Sie es berühren.
- Öffnen Sie das Gerät auf keinen Fall und nehmen Sie keine Änderungen an ihm vor.
- Setzen Sie das Gerät keinen Erschütterungen aus. Wenden Sie keine übermäßige Kraft an, wenn Sie das Produkt installieren oder verwenden.
- Benutzen Sie das Produkt nur in Innenräumen und vermeiden Sie den Kontakt mit Wasser oder anderen Flüssigkeiten.
- Überprüfen Sie, dass das Gehäuse fest verschlossen ist und dass alle Schrauben fest angezogen sind, bevor Sie das Gerät verwenden.
- Verwenden Sie das Produkt erst, nachdem Sie sich mit seinen Funktionen vertraut gemacht haben.
- Bringen Sie das Produkt nicht in die Nähe von offenen Feuern oder leicht entflammaren Flüssigkeiten oder Gasen.
- Öffnen Sie während des Betriebs niemals das Gehäuse.
- Lassen Sie immer zumindest 50 cm Freiraum um das Gerät, um die ausreichende Belüftung zu gewährleisten.
- Trennen Sie das Gerät immer vom Netz, wenn Sie es nicht benutzen oder wenn Sie es reinigen wollen! Fassen Sie das Datenkabel nur am Stecker an. Ziehen Sie den Stecker niemals am Kabel ab.
- Schützen Sie das Produkt vor extremer Hitze, Feuchtigkeit oder Staub.
- Trennen Sie das Gerät unverzüglich von der Stromversorgung, falls es herunterfällt oder stark erschüttert wird. Lassen Sie das Produkt von einem qualifizierten Techniker auf Sicherheit überprüfen, bevor Sie es erneut verwenden.
- Schalten Sie das Gerät nicht sofort ein, nachdem es starken Temperaturschwankungen ausgesetzt wurde (z. B. beim Transport). Das entstehende Kondenswasser könnte das Gerät beschädigen. Schalten Sie das Gerät erst ein, wenn es Zimmertemperatur erreicht hat.
- Falls die LEDs eindeutige Schäden wie Risse oder tiefe Kratzer aufweisen, durch die ihre Funktionstüchtigkeit eingeschränkt werden könnte, müssen sie ersetzt werden.
- Schalten Sie das Gerät sofort aus, wenn es nicht ordnungsgemäß funktioniert. Verpacken Sie das Gerät sorgfältig (am besten in der Originalpackung) und schicken Sie es an Ihren Showtec-Händler.
- Nur für die Verwendung durch Erwachsene geeignet. Das Gerät muss außerhalb der Reichweite von Kindern installiert werden. Lassen Sie das angeschaltete Gerät niemals unbeaufsichtigt.
- Der Anwender ist verantwortlich für die korrekte Positionierung und den korrekten Betrieb des Pixelstrips. Der Hersteller haftet nicht für Schäden, die durch Fehlgebrauch oder fehlerhafte Installation verursacht werden.
- Das Gerät fällt unter Schutzklasse I. Deshalb muss es unbedingt mit dem gelbgrünen Kabel geerdet werden.
- Reparaturen, Wartungen und elektrische Anschlüsse dürfen nur von qualifizierten Technikern durchgeführt bzw. bearbeitet werden.
- GARANTIE: Ein Jahr ab Kaufdatum.

Bestimmungsgemäßer Gebrauch

- Dieses Gerät ist nicht für den Dauerbetrieb geeignet. Die Einhaltung regelmäßiger Betriebspausen erhöht die Lebensdauer des Geräts.
- Der Mindestabstand zwischen der Lichtquelle und der beleuchteten Fläche beträgt 1 Meter.
- Trennen Sie das Gerät während der Zeiträume, in denen es nicht verwendet wird, vollständig von der Stromversorgung, entweder mit einem Leistungsschalter oder, indem Sie den Stecker aus der Steckdose ziehen. So vermeiden Sie Verschleiß und verlängern Sie die Lebensdauer des Geräts.

- Die maximale Umgebungstemperatur für den Betrieb beträgt $t_a = 40\text{ °C}$ und darf auf keinen Fall überschritten werden.
- Die relative Luftfeuchtigkeit darf 50 % bei einer Umgebungstemperatur von 40 °C nicht überschreiten.
- Wenn das Gerät nicht so verwendet wird, wie in dieser Anleitung beschrieben, könnte es Schaden nehmen und die Garantie erlischt.
- Jegliche unsachgemäße Verwendung führt zu Risiken wie z. B. Kurzschlüsse, Verbrennungen, Stromschlag, Abstürze, etc.

Ihre Sicherheit und die der Personen, die Sie umgeben, sind in Gefahr!

Montage

Beachten Sie die europäischen und internationalen Richtlinien zur Montage, dem Anbringen an Traversen und allen weiteren Sicherheitsmaßnahmen.

Die unsachgemäße Installation des Produkts kann zu schweren Verletzungen und/oder Sachschäden führen!

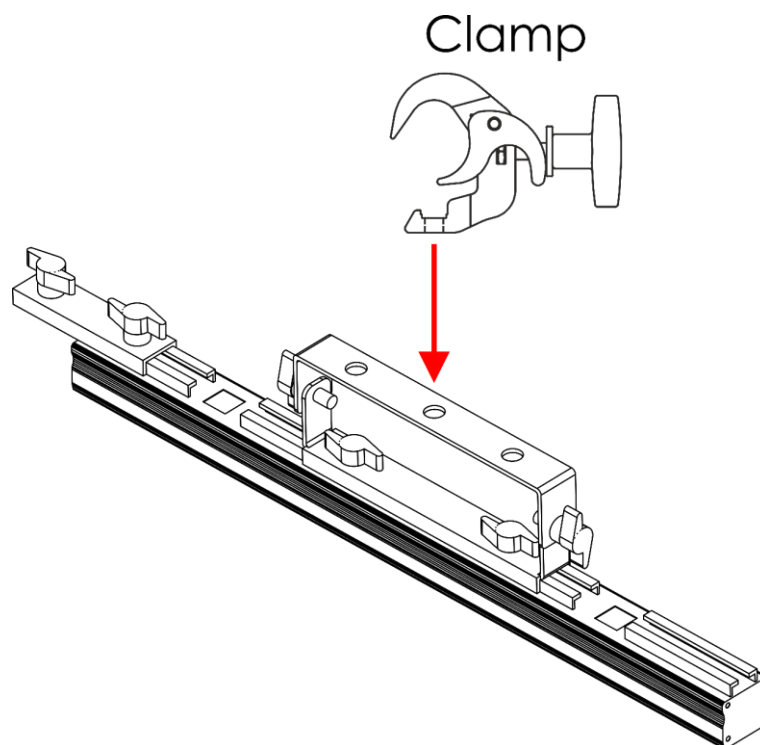


Abb. 01

Der Pixelstrip 20 kann mit einer Halbkupplung an einem beliebigen Traversenrahmen befestigt werden.



Rückgabe



Ware, die zurückgegeben wird, muss in der Originalverpackung verschickt und freigemacht werden. Wir lassen keine Waren rückholen. Das Paket muss eine deutlich zu erkennende RMA-Nummer bzw. Rücksendenummer aufweisen. Alle Produkte, die keine RMA-Nummer aufweisen, werden nicht angenommen. Highlite nimmt die zurückgesendeten Waren nicht entgegen und übernimmt auch keinerlei Haftung. Rufen Sie Highlite an unter 0031-455667723 oder schreiben Sie ein E-Mail an aftersales@highlite.com und fordern Sie eine RMA-Nummer an, bevor Sie die Ware versenden. Sie sollten die Modellnummer und die Seriennummer sowie eine kurze Begründung für die Rücksendung angeben. Verpacken Sie die Ware sorgfältig, da Sie für alle Transportschäden, die durch unsachgemäße Verpackung entstehen, haften. Highlite behält sich das Recht vor, das Produkt oder die Produkte nach eigenem Ermessen zu reparieren oder zu ersetzen. Wir empfehlen Ihnen, die Verwendung von UPS-Verpackungen oder die Produkte doppelt zu verpacken. So sind Sie immer auf der sicheren Seite.

Hinweis: Wenn Sie eine RMA-Nummer erhalten, geben Sie bitte die folgenden Daten auf einem Zettel an und legen Sie ihn der Rücksendung bei:

- 01) Ihr Name
- 02) Ihre Anschrift
- 03) Ihre Telefonnummer
- 04) Eine kurze Problembeschreibung

Reklamationen

Der Kunde ist dazu verpflichtet, die empfangene Ware direkt nach Erhalt auf Fehler und/oder sichtbare Defekte zu überprüfen, oder diese Überprüfung nach dem Erhalt der Benachrichtigung, dass die Ware nun zur Verfügung steht, durchzuführen. Das Transportunternehmen haftet für Transportschäden. Deshalb müssen ihm eventuelle Schäden bei Erhalt der Warenlieferung mitgeteilt werden.

Es unterliegt der Verantwortung des Kunden, das Transportunternehmen über eventuelle Transportschäden der Ware zu informieren und Ausgleichsforderungen geltend zu machen. Alle Transportschäden müssen uns innerhalb von einem Tag nach Erhalt der Lieferung mitgeteilt werden. Alle Rücksendungen müssen vom Kunden freigemacht werden und eine Mitteilung über den Rücksendegrund enthalten. Nicht freigemachte Rücksendungen werden nur entgegengenommen, wenn das vorher schriftlich vereinbart wurde.

Reklamationen müssen uns innerhalb von 10 Werktagen nach Eingang der Rechnung auf dem Postweg oder per Fax übermittelt werden. Nach dieser Frist werden keine Reklamationen akzeptiert. Reklamationen werden nur dann bearbeitet, wenn der Kunde bis dahin seine Vertragspflichten vollständig erfüllt hat, ungeachtet des Vertrags, aus dem diese Verpflichtungen resultieren.

Beschreibung des Produkts

Funktionen

Der Pixelstrip 20 ist für den Betrieb mit dem Pixel Controller vorgesehen.

- Lichtquelle: 20 x SMD5050 RGB-LEDs (0,3 W)
- Pixelabstand: 25 mm
- Maximale Kabellänge: 10 m (CAT-5/CAT-6) vom Pixel Controller zum Pixelstrip
- Maximale Ausgangslänge: 4 m pro Ausgang/16 m pro Pixel Controller
- Anschlüsse: RJ45-Anschlüsse IN/OUT
- Frontabdeckung: Schwarz gefrostet
- Gehäuse: Metall
- Farbe: Schwarz
- IP-Schutzart: IP20
- Betriebstemperatur: Von -5 °C bis +40 °C
- Abmessungen: 500 x 37 x 100 mm (LxBxH)
- Gewicht: 0,88 kg



Der Pixelstrip 20 ist für den Betrieb mit dem Pixel Controller vorgesehen.

Hinweis: Der Pixelstrip 20 wird ohne den Pixel Controller geliefert. Sie müssen ihn separat erwerben.

[44502](#) – Pixelstrip 40 (100 cm)

[44510](#) – Pixel Controller

Optionales Zubehör

[44504](#) – Acrylic Flat Cover Milky for Pixelstrip 20

[44506](#) – Acrylic Dome Cover White for Pixelstrip 20

Übersicht

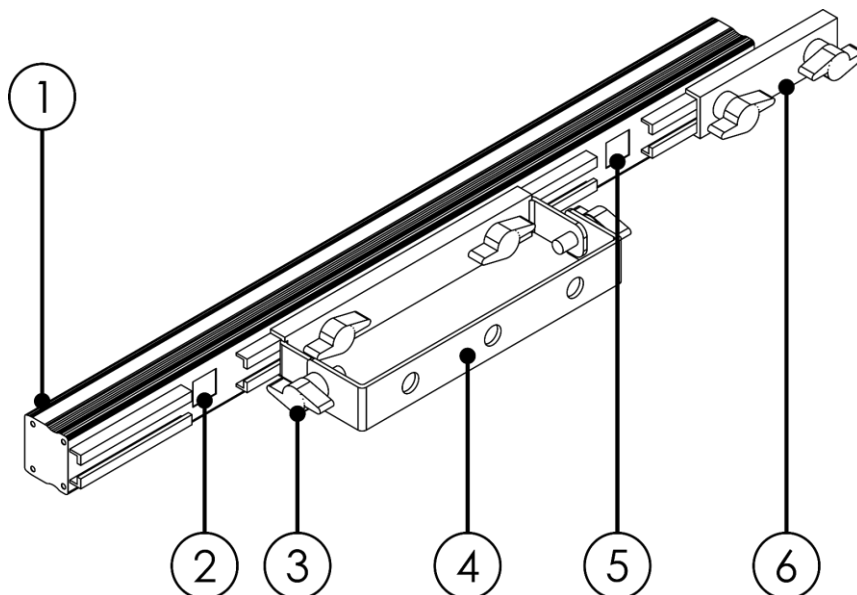


Abb. 02

- 01) 20 x SMD5050 RGB-LEDs (0,3 W)
- 02) RJ45-Dateneingang
- 03) Einstellschraube
- 04) Montagebügel mit Neigungsschraube
- 05) RJ45-OUT-Datenanschluss
- 06) Verbindungsstück

Installation

Entfernen Sie alle Verpackungsmaterialien von Ihrem Pixelstrip 20. Versichern Sie sich, dass alle Schaumstoff- und Plastikfüllmaterialien vollständig entfernt sind. Schließen Sie alle Kabel an. **Schließen Sie das System erst an das Stromnetz an, wenn alle Geräte korrekt angebracht und angeschlossen sind.**

Trennen Sie das System immer vom Netz, bevor Sie es reinigen oder warten.

Für Schäden, die durch Nichtbeachtung entstehen, wird keine Haftung übernommen.

Einrichtung und Betrieb

Befolgen Sie die unten stehenden Anweisungen, da Sie zum empfohlenen Betriebsmodus gehören.

Verbinden mehrerer Pixelstrips

- 01) Platzieren Sie mehrere Pixelstrips nebeneinander.
- 02) Lösen Sie die Einstellschrauben am Verbindungsstück **(06)**.
- 03) Halten Sie die Pixelstrips direkt aneinander und schieben Sie das Verbindungsstück **(06)** auf die Schiene am nächsten Pixelstrip.
- 04) Ziehen Sie die Einstellschrauben des Verbindungsstücks **(06)** fest.

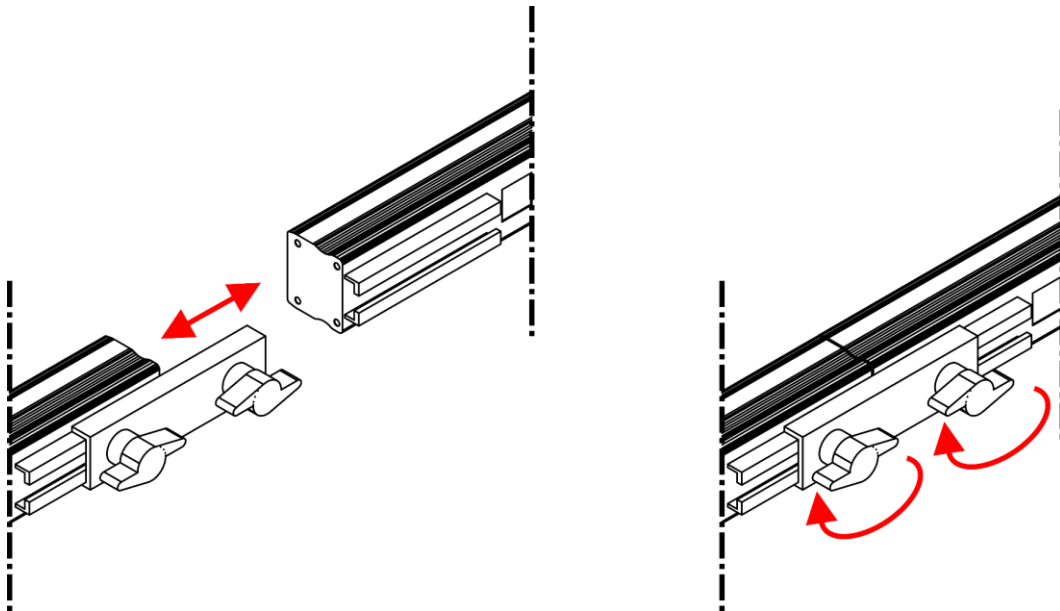


Abb. 03

Anschluss des Pixelstrips an den Pixel Controller

Befolgen Sie zum Anschluss des Pixelstrips an den Pixel Controller die Anweisungen und Beispiele in der Bedienungsanleitung des Pixel Controllers (44510).



Ihr gesamtes Setup darf nicht länger als 16 Meter pro Controller sein (max. 4 Meter pro Ausgang)!

Sie können den Pixelstrip 20 (44501) und den Pixelstrip 40 (44502) kombinieren, sofern Sie die maximale Länge von 4 Metern nicht überschreiten.

Herstellung eines Datenkabels

Sie können das Datenkabel für die Datenübertragung mit einem Standard-Ethernetkabel ersetzen.

Bitte folgen Sie diese Anleitung zur Herstellung eines zusätzlichen Netzkabels.

Verbinden Sie ein Standard-Netzkabel (CAT-5/ 5E /6) mit einem RJ-45-Anschluss, so wie auf Abb. 04 gezeigt. Die Drähte sollten wie folgt farblich markiert werden:

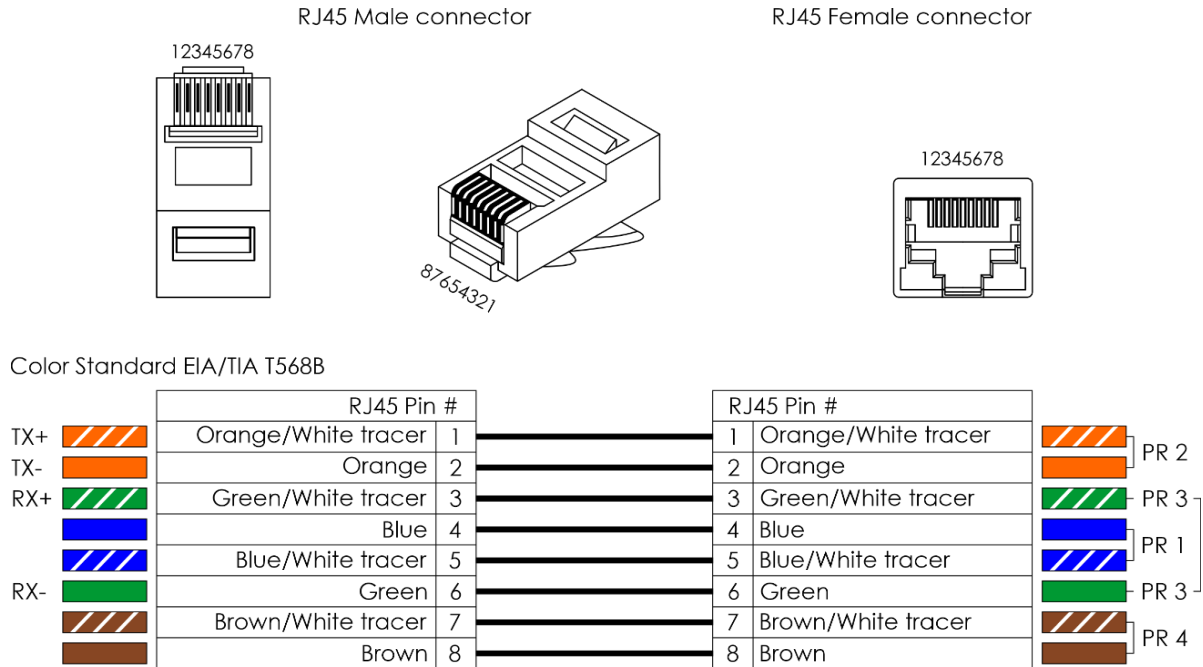


Abb. 04

Steuerungssoftware

Mit Software von Arkaos oder DMT können Sie über den Pixel Controller Videos abspielen. Dafür müssen Sie lediglich alle Pixelstrips anschließen und die Software aktivieren.

[50180](#)

Arkaos LED Master

Eine All-in-one-Lösung, mit der wirklich jeder Lichtshows abspielen kann. Diese Anwendung wurde ursprünglich für KlingNet designt und wird Ihnen dabei helfen, Ihre Show zu einem atemberaubenden Erlebnis zu machen.



[102101](#)

Arkaos Media Master Express 5.0

Die neueste Version der erfolgreichen Medienserver-Software.

[102201](#)

Arkaos Media Master Pro 5.0

Professionelle DMX-Videosoftware für Beleuchtungsdesigner.

Datenverkabelung

Zur Verbindung der Geräte müssen Datenkabel verwendet werden. Sie können DAP-Audio-zertifizierte DMX-Kabel direkt bei einem Händler erwerben oder Ihr eigenes Kabel herstellen. Wenn Sie selbst ein Kabel herstellen möchten, verwenden Sie bitte ein Datenkabel, das qualitativ hochwertige Signale übertragen kann und relativ resistent gegen elektromagnetische Interferenzen ist.

DAP Audio PC-Schnittstellenkabel

- CAT-5-Kabel, 7,6 mm, mattblau, PVC. **Bestellnummer** FL55150 (1,5 m), FL553 (3 m), FL556 (6 m), FL5510 (10 m), FL5515 (15 m), FL5520 (20 m).
- CAT-6-Kabel (empfohlen für die optimale Datenübertragung). **Bestellnummer** FL563 (3 m), FL566 (6 m), FL5610 (10 m), FL5615 (15 m), FL5640 (40 m).

Wartung

Der Bediener muss sicherstellen, dass alle sicherheitsrelevanten und maschinentechnischen Vorrichtungen jeweils nach einem Jahr einer technischen Abnahmeprüfung durch qualifiziertes Personal unterzogen werden.

Der Bediener muss sicherstellen, dass alle sicherheitsrelevanten und maschinentechnischen Vorrichtungen einmal jährlich durch qualifiziertes Personal überprüft werden.

Bei der Überprüfung müssen die nachfolgenden Punkte betrachtet werden:

- 01) Alle Schrauben, die für die Installation des Produkts oder von Teilen des Produkts verwendet werden, müssen festsitzen und dürfen nicht korrodiert sein.
- 02) Weder Gehäuse noch Befestigungen oder die Stellen, an denen das Produkt befestigt ist, dürfen Verformungen aufweisen.
- 03) Netzkabel müssen unbeschädigt sein und dürfen keine Anzeichen von Materialermüdung aufweisen.

Der Pixelstrip 20 ist annähernd wartungsfrei. Dennoch sollte das Gerät regelmäßig gereinigt werden. Trennen Sie das Gerät vom Netz und wischen Sie das Gehäuse mit einem feuchten Tuch ab. Tauchen Sie das Gerät niemals in eine Flüssigkeit. Verwenden Sie keinen Alkohol oder Lösungsmittel.

Die Anschlüsse sollten ebenfalls regelmäßig gereinigt werden. Trennen Sie das Gerät vom Netz und wischen Sie Datenanschlüsse mit einem feuchten Tuch ab. Versichern Sie sich, dass alle Anschlüsse vollständig trocken sind, bevor Sie das Gerät mit anderen Geräten verbinden oder wieder ans Netz anschließen.

Fehlersuche

Diese Anleitung zur Fehlersuche soll bei der Lösung einfacher Probleme helfen.

Falls ein Problem auftreten sollte, führen Sie die unten stehenden Schritte der Reihe nach aus, bis das Problem gelöst ist. Sobald das Gerät wieder ordnungsgemäß funktioniert, sollten die nachfolgenden Schritte nicht mehr ausgeführt werden.

Kein Licht

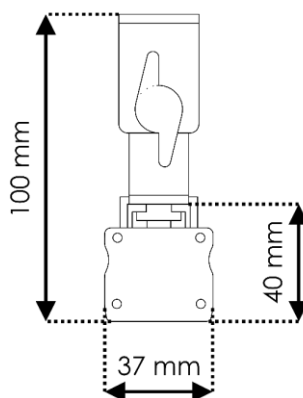
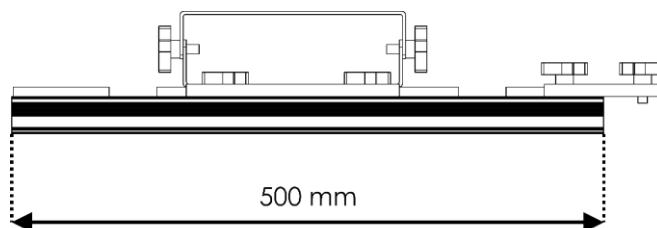
Der Pixelstrip funktioniert nicht ordnungsgemäß – wenden Sie sich an Fachpersonal.

Es gibt drei mögliche Fehlerquellen: die Stromversorgung, die LEDs, der Controller.

- 01) Stromversorgung. Überprüfen Sie, ob der Pixel Controller an eine geeignete Stromversorgung angeschlossen ist.
- 02) Die LEDs. Geben Sie das Gerät an Ihren Showtec-Händler zurück.
- 03) Der Controller. Hinweise dazu finden Sie in der Bedienungsanleitung des Pixel Controllers.
- 04) Wenn alle erwähnten Bestandteile in einem ordnungsgemäßen Zustand zu sein scheinen, verbinden Sie das Gerät wieder mit dem Netz.
- 05) Wenn Sie die Ursache des Problems nicht ausfindig machen können, öffnen Sie auf keinen Fall das Gerät, da es Schaden nehmen könnte und die Garantie erlischt.
- 06) Geben Sie das Gerät an Ihren Showtec-Händler zurück.

Technische Daten

Modell:	Showtec Pixelstrip 20
Abmessungen:	500 x 37 x 100 mm (LxBxH)
Gewicht:	0,88 kg
Lichtquelle:	20 x SMD5050 RGB-LEDs (0,3 W)
Pixelabstand:	25 mm
Maximale Kabellänge:	10 m (CAT-5/CAT-6) vom Pixel Controller zum Pixelstrip
Maximale Ausgangslänge:	4 m pro Ausgang/16 m pro Pixel Controller
Anschlüsse:	RJ45-Anschlüsse IN/OUT
Frontabdeckung:	Schwarz gefrostet
Gehäuse:	Metall
Farbe:	Schwarz
IP-Schutzart:	IP20
Max. Umgebungstemperatur t_a :	Von -5 °C bis +40 °C
Max. Gehäusetemperatur t_B :	70 °C
Mindestabstand:	
Mindestabstand zu brennbaren Oberflächen:	0,5 m
Mindestabstand zum beleuchteten Objekt:	1 m



Unangekündigte Änderungen der technischen Daten und des Designs bleiben vorbehalten.



Website: www.Showtec.info
E-Mail: service@highlite.com



©2020 Showtec