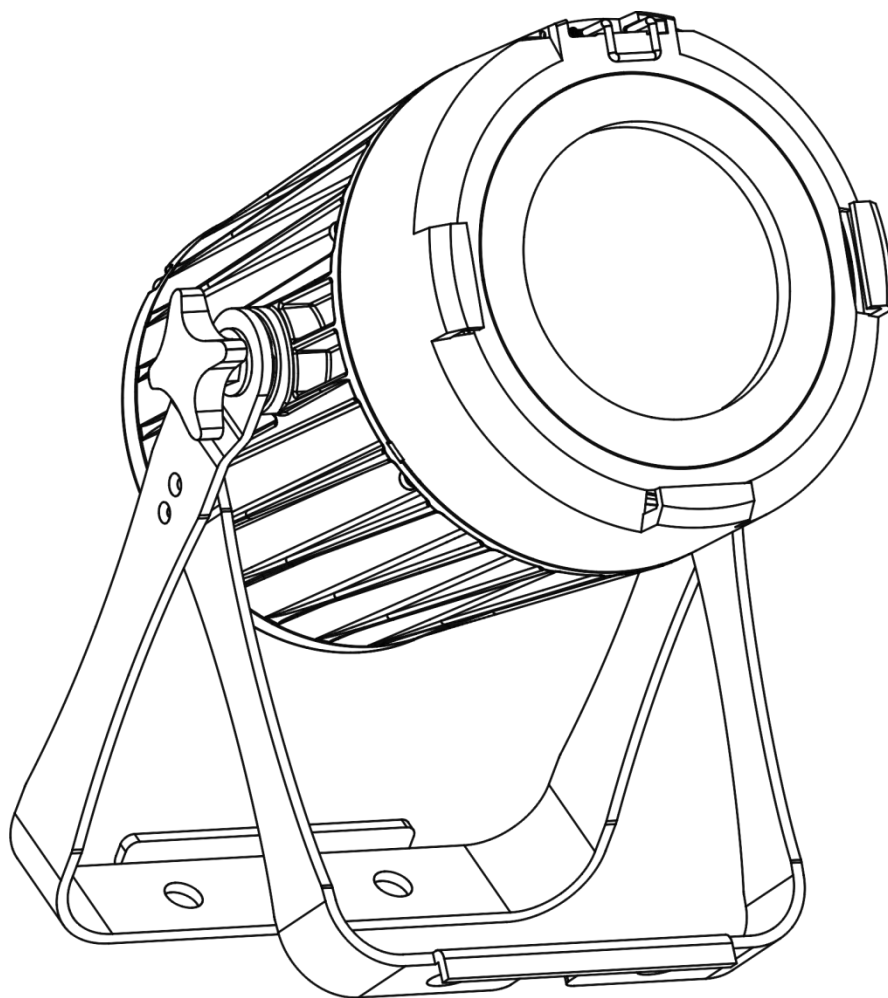




MANUALE



ITALIANO

Spectral PC 600Z IP V2

Codice di ordine: 43551

Sommario

Avvertenza	3
Istruzioni di sicurezza	3
Specifiche di funzionamento	5
Installazione.....	5
Collegamento alla corrente.....	6
Procedura di reso	7
Reclami.....	7
Descrizione del dispositivo	8
Lato anteriore	8
Lato posteriore	9
Installazione	9
Configurazione e funzionamento	9
Modalità di controllo.....	10
Un'unità Spectral (Colori statici)	10
Un'unità Spectral (Programmi integrati)	10
Più unità Spectral (Controllo Master/Slave)	10
Più unità Spectral (Controllo DMX)	11
Collegamento dei dispositivi	12
Cablaggio dati.....	12
Pannello di controllo	13
Modalità di controllo.....	13
Assegnazione degli indirizzi DMX	13
Panoramica menu	14
Menu principale Opzioni	15
1. Colori statici	15
2. Indirizzo DMX.....	16
3. Programmi integrati	16
4. Modalità Master/Slave	16
5. Modalità Zoom.....	16
6. Configurazione (Modalità canali DMX)	17
7. Modalità Modifica (Edit)	17
7.1. Come realizzare il proprio programma personale	18
8. Impostazioni.....	18
8.1. Upload.....	18
8.2. Reset	18
8.3. Dimmer:	19
8.4. Errore DMX	19
8.5. PWM rate.....	19
8.6. CCT Piena potenza / Temperatura del colore.....	19
8.7. Offset XY	19
8.8. UC.....	19
9. Blocco di sicurezza	20
10. Controllo della temperatura del colore correlata (CCT)	20
11. Informazioni	21
11.1. Versione.....	21
11.2. RDM.....	21
Canali DMX	22
9 canali (HSIC)	22
9 canali (SSP)	23
12 canali (TOUR).....	24
17 canali (TR16)	26
Manutenzione	28
Guida alla risoluzione dei problemi	28

Assenza di luce.....28
Nessuna risposta al DMX.....28

Specifiche tecniche del prodotto30

Dimensioni31

Avvertenza



Per la vostra sicurezza vi invitiamo a leggere con attenzione il presente manuale prima di iniziare le operazioni di configurazione!

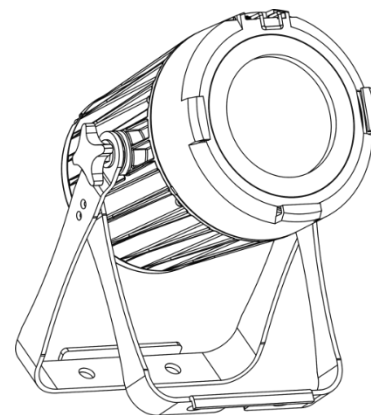


Istruzioni per il disimballaggio

Al momento della ricezione del prodotto, aprire con delicatezza la confezione e verificarne i contenuti al fine di accertarsi che tutte le componenti siano presenti e che siano state ricevute in buone condizioni. Nel caso in cui alcune componenti risultino danneggiate in seguito al trasporto o ancora nel caso in cui la confezione riporti segni di trattamento non corretto invitiamo a comunicarlo immediatamente al rivenditore e a conservare i materiali dell'imballaggio. Mettere da parte lo scatolone e i materiali dell'imballaggio. Nel caso in cui un dispositivo debba essere reso alla fabbrica, è importante che lo stesso venga restituito nella propria confezione e con l'imballaggio originale.

La confezione contiene:

- Showtec Spectral PC 600Z IP
- Cavo di sicurezza
- Cavo di alimentazione da Schucko a True 1 pro (lunghezza: 1,3 m)
- Manuale utente



Durata di vita prevista dei LED

I LED perdono gradualmente di luminosità nel corso del tempo. Il CALORE è il fattore dominante che porta all'accelerazione di questo declino. Data la loro vicinanza, i LED raggiungono temperature di funzionamento più elevate rispetto a condizioni d'uso ideali o singole. Ecco perché quando tutti i LED colorati vengono usati al massimo dell'intensità, la durata di vita dei LED viene significativamente ridotta. Se la priorità sta nell'aumentare la durata di vita, vi invitiamo a cercare di favorire temperature di funzionamento più basse. Ciò potrebbe comprendere nello specifico condizioni climatiche-ambientali oltre che la riduzione dell'intensità complessiva di proiezione.



ATTENZIONE!

**Tenere questo dispositivo lontano da pioggia e umidità!
Scollegare il cavo di alimentazione prima di aprire l'alloggiamento!**



Istruzioni di sicurezza

Ogni persona coinvolta nel processo di installazione, funzionamento e manutenzione del dispositivo deve:

- essere qualificata
- attenersi alle istruzioni del presente manuale



**ATTENZIONE! Prestare attenzione in fase di utilizzo.
Le tensioni pericolose possono provocare
pericolose scosse elettriche quando vengono toccati i cavi!**



Prima di avviare la configurazione iniziale, verificare che non vi siano danni causati dal trasporto. Qualora si siano verificati danni in fase di trasporto, rivolgersi al rivenditore e non usare il dispositivo.

Al fine di mantenere condizioni perfette e di garantire un funzionamento sicuro, l'utente dovrà assolutamente attenersi alle istruzioni di sicurezza e agli avvertimenti indicati nel presente manuale.

Ci teniamo a sottolineare che i danni causati dalle modifiche apportate manualmente al dispositivo non sono coperti dalla garanzia.

Questo dispositivo non contiene componenti riutilizzabili dall'utente. Per gli interventi di manutenzione invitiamo a rivolgersi unicamente a personale qualificato.

IMPORTANTE:

Il produttore non accetterà alcuna responsabilità per eventuali danni causati dalla mancata osservanza del presente manuale o da modifiche non autorizzate apportate al dispositivo.

- Evitare che il cavo di alimentazione entri in contatto con altri cavi! Maneggiare il cavo di alimentazione e tutti i cavi di corrente prestando particolare attenzione!
- Non rimuovere mai etichette informative o etichette di avvertenza dall'unità.
- Non usare mai nessun tipo di oggetto per coprire il contatto di terra.
- Non sollevare mai il dispositivo tenendolo per la testa del proiettore, dato che ciò potrebbe comprometterne il comparto meccanico. Tenere sempre il dispositivo per le maniglie di trasporto.
- Non posizionare mai nessun tipo di materiale sopra alla lente.
- Non guardare mai direttamente la sorgente luminosa.
- Non lasciare mai i cavi allentati.
- Non collegare questo dispositivo a un pacco dimmer.
- Non accendere e spegnere il dispositivo in rapida sequenza; ciò potrebbe ridurne la durata di vita.
- Mentre il dispositivo è in funzione, non toccare l'alloggiamento (si surriscalda in fase di utilizzo). Lasciar raffreddare il dispositivo per almeno 5 minuti prima di spostarlo.
- Non scuotere il dispositivo. Evitare di esercitare una pressione elevata in fase di installazione o utilizzo del dispositivo.
- Usare il dispositivo unicamente in spazi chiusi, per evitare che entri in contatto con acqua o altri liquidi.
- Servirsi del faro unicamente dopo aver verificato che l'alloggiamento sia saldamente chiuso e che tutte le viti siano serrate correttamente.
- Usare il dispositivo solo dopo aver acquisito familiarità con le sue funzioni.
- Evitare le fiamme e non posizionare il dispositivo vicino a liquidi o gas infiammabili.
- Tenere sempre chiuso l'alloggiamento in fase di funzionamento.
- Lasciare sempre uno spazio libero di almeno 50 cm intorno all'unità al fine di garantirne la corretta ventilazione.
- Scollegare sempre la spina dalla presa di corrente quando il dispositivo non è in uso o prima di procedere alle operazioni di pulizia! Afferrare il cavo di alimentazione solo tenendolo dalla presa. Non estrarre mai la spina tirando il cavo di alimentazione.
- Verificare che il dispositivo non sia esposto a calore estremo, umidità o polvere.
- Verificare che la tensione disponibile non sia superiore a quella indicata sul pannello posteriore.
- Verificare che il cavo di alimentazione non venga mai strozzato o danneggiato. Verificare, a cadenze periodiche, il dispositivo e il cavo di alimentazione.
- Nel caso in cui la lente sia palesemente danneggiata, sarà opportuno provvedere alla sua sostituzione.
- Nel caso in cui il dispositivo cada o venga urtato, scollegare immediatamente l'alimentazione. Rivolgersi a un tecnico qualificato per richiedere un'ispezione di sicurezza prima di continuare a usare il dispositivo.
- Nel caso in cui il dispositivo sia stato esposto a grandi fluttuazioni di temperatura (ad esempio dopo il trasporto), attendere prima di accenderlo. L'aumento dell'acqua di condensa potrebbe danneggiare il dispositivo. Lasciare spento il dispositivo fino a che non raggiunge la temperatura ambiente.
- Nel caso in cui il dispositivo Showtec non funzioni correttamente, smettere immediatamente di usarlo. Imballare l'unità in modo sicuro (di preferenza con l'imballaggio originale), e farla pervenire al proprio rivenditore Showtec per un intervento di assistenza.

- Il dispositivo va usato unicamente da persone adulte. Il dispositivo deve essere installato fuori dalla portata dei bambini. Non lasciare mai l'unità in funzione senza che la stessa sia sorvegliata.
- L'utente è responsabile del corretto posizionamento e utilizzo del dispositivo Spectral. Il produttore non accetterà alcuna responsabilità per danni causati da un cattivo uso o da un'installazione scorretta del dispositivo.
- Questo dispositivo rientra nella classe di protezione I. Sarà quindi necessario collegare il conduttore giallo/verde alla terra.
- Le riparazioni, l'assistenza e i collegamenti elettrici sono operazioni che vanno eseguite unicamente da un tecnico qualificato.
- GARANZIA: un anno dalla data d'acquisto.



ATTENZIONE! LESIONI AGLI OCCHI!!!
Evitare di guardare direttamente la sorgente luminosa
(in particolare per le persone affette da epilessia!!!)



Specifiche di funzionamento

- Questo dispositivo non è stato progettato per un uso permanente. Delle regolari pause di funzionamento contribuiranno a garantire una lunga durata di vita del dispositivo senza difetti.
- La distanza minima fra l'uscita della luce e la superficie illuminata deve essere superiore a 1 metro.
- La temperatura ambiente massima $t_a = 40^\circ\text{C}$ non deve mai essere superata.
- L'umidità relativa non deve superare il 50% con una temperatura ambiente di 40°C .
- Nel caso in cui il dispositivo venga usato in altri modi rispetto a quelli descritti nel presente manuale, potrebbe subire danni invalidando così la garanzia.
- Qualsiasi altro uso potrebbe portare a pericoli quali ad esempio cortocircuiti, ustioni, scosse elettriche, incidenti, ecc.

Rischiare di mettere in pericolo la vostra sicurezza e quella di altre persone!

Installazione

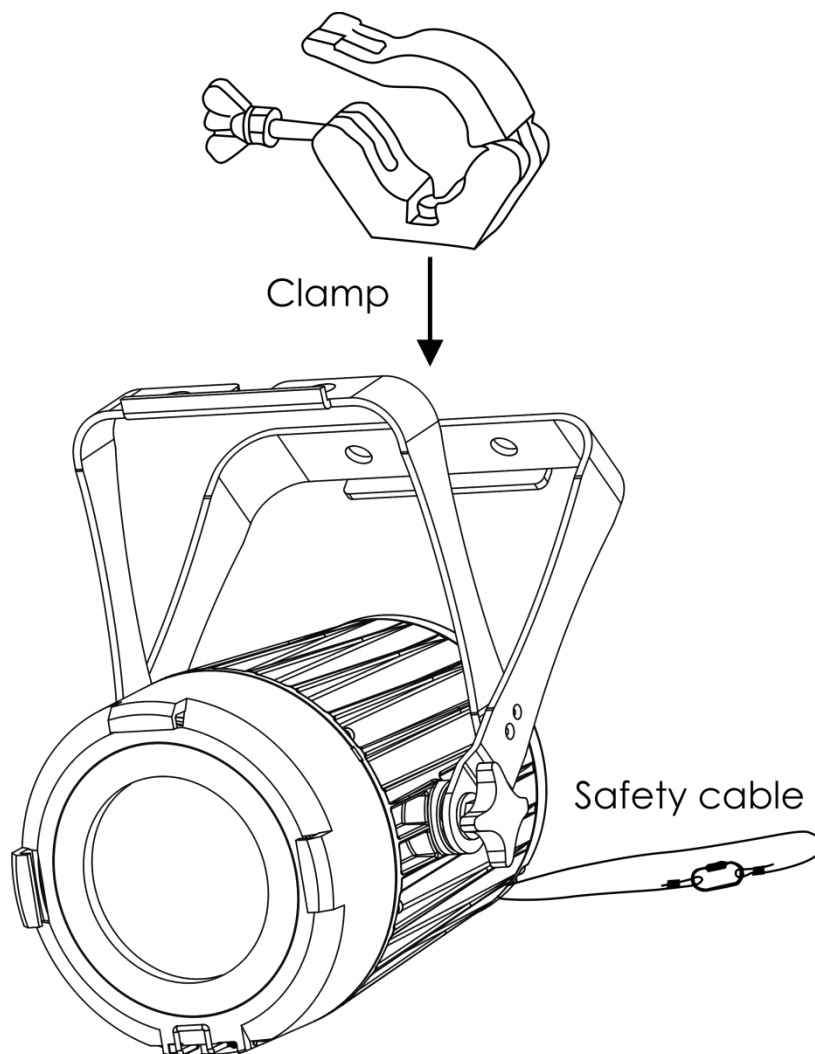
Consultare le linee guida europee e nazionali relativamente all'installazione, fissaggio su traliccio e altre tematiche a livello di sicurezza.

Non cercare di installare il prodotto da soli!

Rivolgersi sempre a un rivenditore autorizzato per eseguire l'installazione!

Procedura:

- Nel caso in cui il faro venga appeso al soffitto o a delle travi, sarà necessario fare ricorso a tralicci professionali.
- Servirsi di un morsetto per installare il proiettore, e la relativa staffa di montaggio, al traliccio.
- Il faro non dovrà mai essere fissato in modo lasco.
- L'installazione dovrà sempre essere messa in stato di sicurezza con gli appositi dispositivi, quali ad esempio reti di sicurezza o cavi di sicurezza.
- In fase di installazione, smontaggio o manutenzione del proiettore, verificare sempre che l'area sottostante sia resa sicura. Evitare inoltre che delle persone sostino nell'area interessata.



Il dispositivo Spectral può essere posizionato su palchi piani o installato su qualsiasi tipo di americana servendosi di un apposito morsetto.

Un'errata installazione potrebbe provocare gravi lesioni e/o danni a persone e oggetti!

Collegamento alla corrente

Collegare il dispositivo alla presa di corrente servendosi del cavo di alimentazione. Controllare sempre che il cavo del colore giusto sia collegato nella presa giusta.

Internazionale	Cavo UE	Cavo Regno Unito	Cavo USA	Terminale
L	MARRONE	ROSSO	GIALLO/RAME	FASE
N	BLU	NERO	ARGENTO	NEUTRO
⊕	GIALLO/VERDE	VERDE	VERDE	PROTEZIONE CON MESSA A TERRA

Verificare che il dispositivo sia sempre collegato correttamente alla terra!

Un'errata installazione potrebbe provocare gravi lesioni e/o danni a persone e oggetti!



Procedura di reso

La merce resa deve essere inviata tramite spedizione prepagata nell'imballaggio originale; non verranno emessi ticket di riferimento. Sulla confezione deve essere chiaramente indicato un Numero RMA (Return Authorization Number, Numero di Autorizzazione Reso). I prodotti resi senza un numero RMA verranno respinti. Highlite non accetterà i beni resi e non si assume alcuna responsabilità. Contattare telefonicamente Highlite al numero 0031-455667723 o inviare un'e-mail all'indirizzo aftersales@highlite.com e richiedere un numero RMA prima di rispeditare la merce. Essere pronti a fornire numero di modello, numero di serie e una breve descrizione della causa del reso. Imballare in modo adeguato il dispositivo; eventuali danni derivanti da un imballaggio scadente rientrano fra le responsabilità del cliente. Highlite si riserva il diritto di decidere a propria discrezione se riparare o sostituire il prodotto (i prodotti). A titolo di suggerimento, un buon imballaggio UPS o una doppia confezione sono sempre dei metodi sicuri da usare.

Nota: Nel caso in cui vi venga attribuito un numero RMA, chiediamo gentilmente di indicare le seguenti informazioni su un foglio di carta da inserire all'interno della confezione:

- 01) Il suo nome
- 02) Il suo indirizzo
- 03) Il suo numero di telefono
- 04) Una breve descrizione dei sintomi

Reclami

Il cliente ha l'obbligo di verificare i beni ricevuti alla consegna al fine di notare eventuali articoli mancanti e/o difetti visibili o di eseguire questo controllo appena dopo il nostro annuncio del fatto che la merce è a sua disposizione. I danni verificatisi in fase di trasporto sono una responsabilità dello spedizioniere; sarà quindi necessario segnalare i danni al trasportatore al momento della ricezione della merce.

È responsabilità del cliente notificare e inviare reclami allo spedizioniere nel caso in cui un dispositivo sia stato danneggiato in fase di spedizione. I danni legati al trasporto ci dovranno essere segnalati entro un giorno dalla ricezione della merce.

Eventuali spedizioni di resi dovranno essere post-pagate in qualsiasi caso. Le spedizioni di reso dovranno essere accompagnate da una lettera che spiega la motivazione del reso. Le spedizioni di reso non-prepagate verranno rifiutate, eccezion fatta nel caso in cui sussistano indicazioni contrarie per iscritto. I reclami nei nostri confronti vanno resi noti per iscritto o tramite fax entro 10 giorni lavorativi dalla ricezione della fattura. Dopo questo periodo di tempo i reclami non verranno più gestiti.

Dopo questo momento, i reclami verranno presi in considerazione unicamente nel caso in cui il cliente abbia rispettato tutte le sezioni dell'accordo, a prescindere dall'accordo da cui deriva l'obbligo.

Descrizione del dispositivo

Caratteristiche

Il dispositivo Spectral PC 600Z IP è un dispositivo LED con un'elevata emissione luminosa e molti effetti straordinari.

- Tensione in ingresso: 100-240V CA, 60/50Hz
- Consumo di corrente: 85W
- Sorgente luminosa: 1 LED RGBW Multichip
- Lux a 2 m: 19200
- Protocollo di controllo: DMX-512
- Configurazioni DMX: 9, 9, 12, 17 canali
- Display LCD
- Dimmer: 0-100%
- Strobo: 0-20Hz
- Angolazione del fascio: 4,5° - 45°
- Controllo: Colori statici, Auto, Master/Slave, DMX-512
- Alloggiamento: Alluminio pressofuso
- Collegamenti: Connettore di alimentazione IP INGRESSO/USCITA, INGRESSO/USCITA XLR 3-poli
- Raffreddamento: convezione
- Classificazione IP: IP65
- Dimensioni: 243 x 240 x 300 mm (lunghezza x larghezza x altezza)
- Peso: 5,8 kg

Lato anteriore

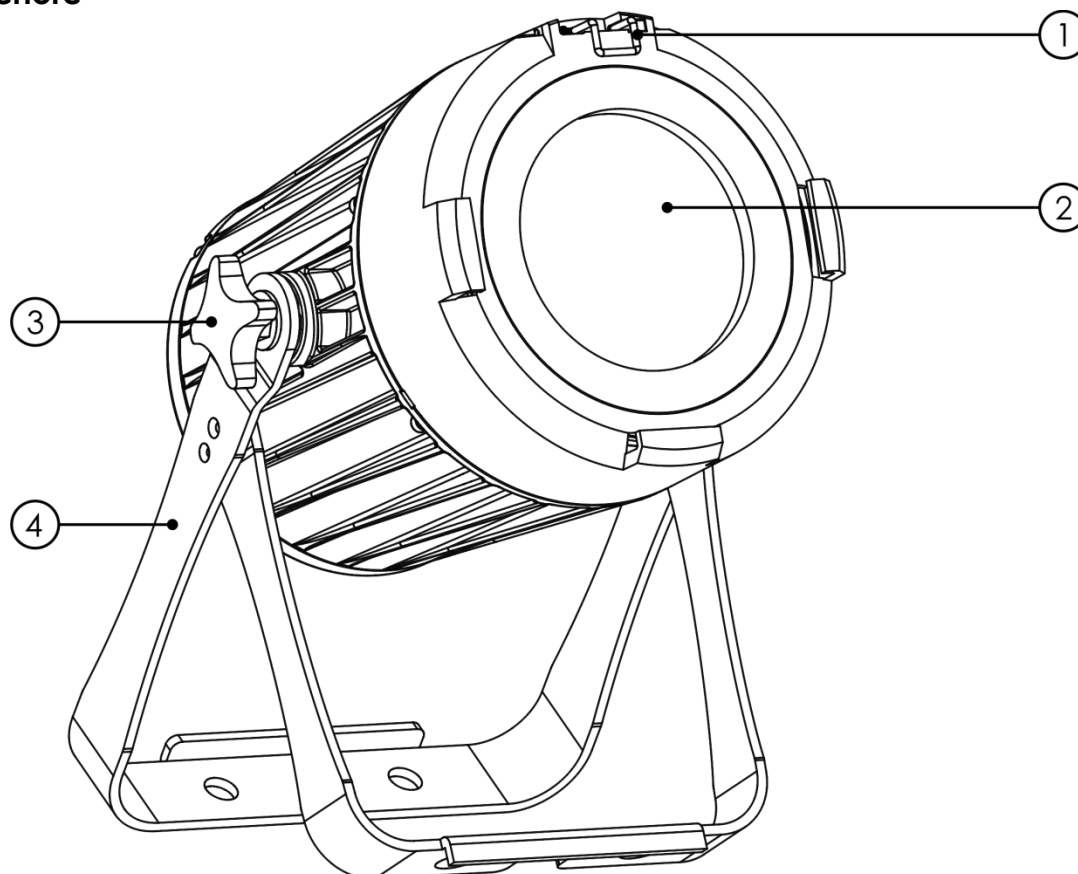


Fig. 01

- 01) Clip di serraggio del telaio per gelatina
- 02) LED RGBW Multichip
- 03) Vite di regolazione
- 04) Staffa di montaggio con vite per regolare l'inclinazione

Lato posteriore

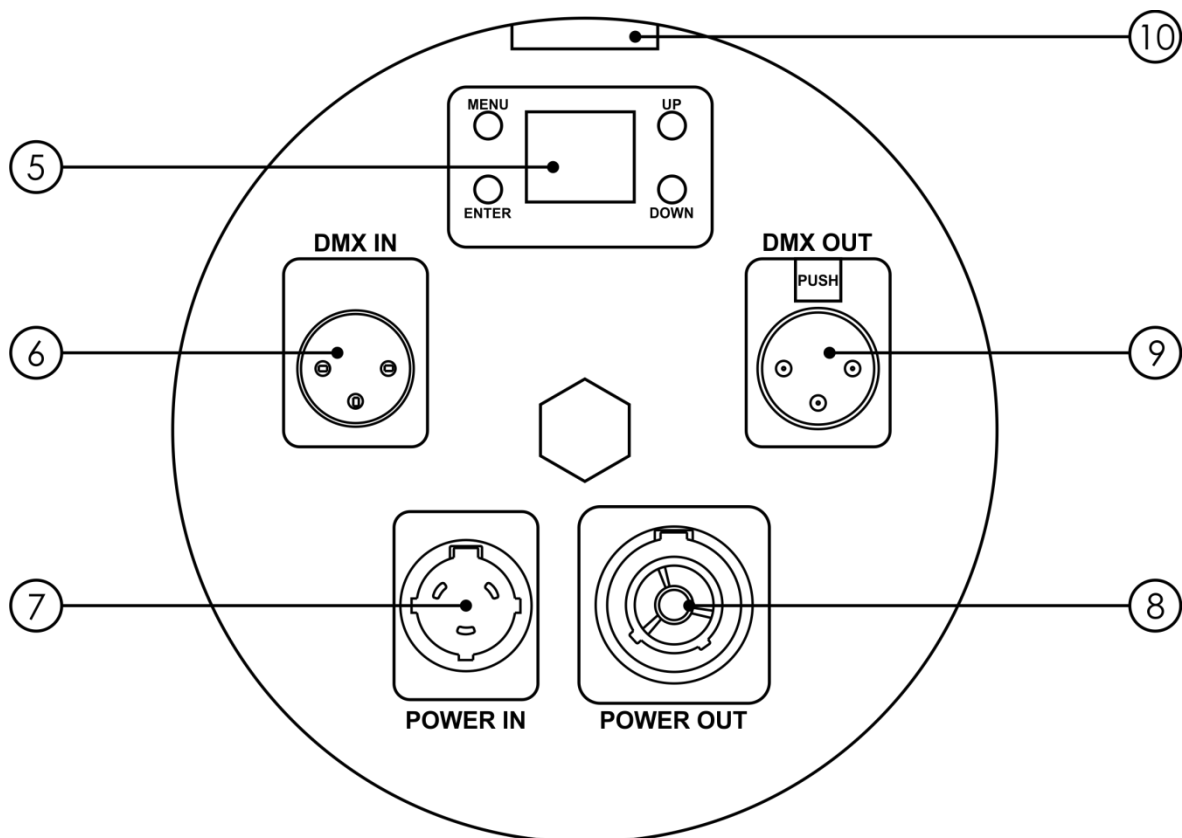


Fig. 02

- 05) Display LCD + pulsanti di controllo
- 06) Connettore di segnale DMX a 3 poli INGRESSO
- 07) INGRESSO connettore di alimentazione IP 100-240V
- 08) USCITA connettore di alimentazione IP 100-240V
- 09) USCITA connettore segnale DMX 3-poli
- 10) Occhiello di sicurezza

Installazione

Togliere completamente l'imballaggio dal dispositivo Spectral PC 600Z IP. Accertarsi che tutta la gomma e l'imbottitura di plastica vengano rimosse. Collegare tutti i cavi.

Non fornire alimentazione prima di aver installato e collegato tutto l'impianto.

Scollegare sempre dalla presa di corrente prima delle operazioni di pulizia o di manutenzione.

I danni causati dal mancato rispetto di queste indicazioni non sono coperti dalla garanzia.

Configurazione e funzionamento

Attenersi alle seguenti istruzioni, in linea con la modalità di funzionamento preferita.

Prima di collegare l'unità verificare sempre che la sorgente di alimentazione corrisponda alla tensione indicata nelle specifiche tecniche del prodotto. Non cercare di far funzionare un prodotto progettato per 120V con una corrente a 230V o viceversa.

Collegare il dispositivo alla presa di corrente.

Modalità di controllo

- Ci sono 4 modalità:
- Colori statici (Manuale)
 - Programmi integrati (Auto)
 - Master/Slave
 - DMX-512 (9 Canali, 9 Canali, 12 Canali, 17 Canali)

Un'unità Spectral (Colori statici)

- 01) Fissare saldamente l'effetto luminoso al traliccio. Lasciare almeno 0,5 metri su tutti i lati per garantire la circolazione dell'aria.
- 02) Collegare l'estremità del cavo di alimentazione elettrica a una presa elettrica di alimentazione adeguata.
- 03) Quando il dispositivo Spectral non è connesso per mezzo di un cavo DMX, funziona come dispositivo indipendente.
Rimandiamo a pagina 15 per ulteriori informazioni sui colori statici.

Un'unità Spectral (Programmi integrati)

- 04) Fissare saldamente l'effetto luminoso al traliccio. Lasciare almeno 0,5 metri su tutti i lati per garantire la circolazione dell'aria.
- 05) Collegare l'estremità del cavo di alimentazione elettrica a una presa elettrica di alimentazione adeguata.
- 06) Quando il dispositivo Spectral non è connesso con un cavo DMX, funziona come dispositivo indipendente.
Rimandiamo a pagina 16 per ulteriori informazioni sui programmi integrati.

Più unità Spectral (Controllo Master/Slave)

- 01) Fissare saldamente l'effetto luminoso al traliccio. Lasciare almeno 0,5 metri su tutti i lati per garantire la circolazione dell'aria.
- 02) Servirsi di un cavo XLR a 3 poli per collegare il dispositivo Spectral.
I poli:

01)	Terra	
02)	Segnale	-
03)	Segnale	+
- 03) Collegare le unità come indicato nella Fig. 03. Collegare la presa DMX "out" della prima unità alla presa DMX "in" della seconda unità, servendosi di un cavo DMX. Collegare la seconda, terza e quarta unità.
- 04) Sarà possibile usare le stesse funzioni sul dispositivo master secondo quanto descritto alle pagine 15-16 (Colori statici e Programmi integrati). Ciò significa che sul dispositivo master sarà possibile impostare la modalità di funzionamento desiderata e che tutti i dispositivi slave risponderanno esattamente come il dispositivo master.

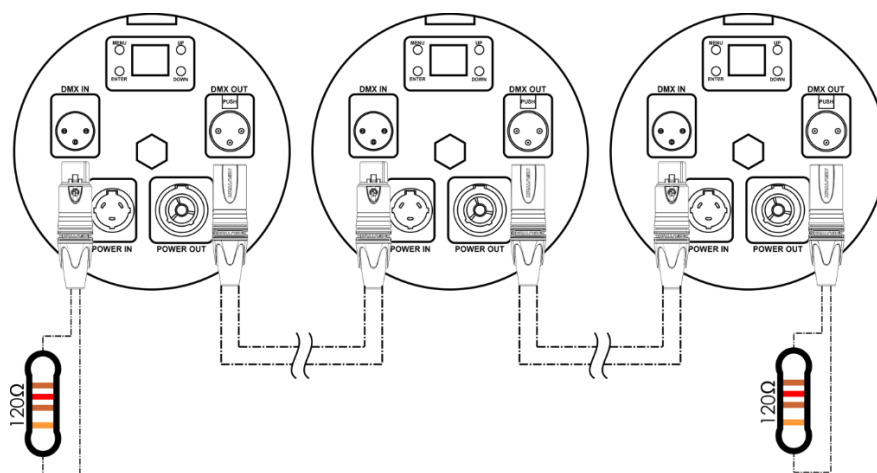
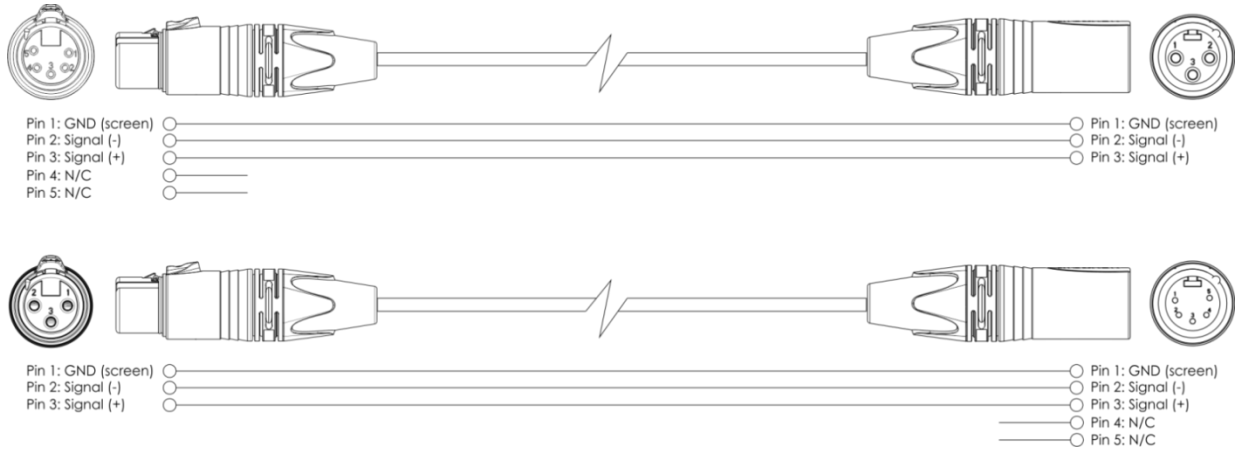


Fig. 03

Più unità Spectral (Controllo DMX)

- 01) Fissare saldamente l'effetto luminoso al traliccio. Lasciare almeno 0,5 metri su tutti i lati per garantire la circolazione dell'aria.
- 02) Servirsi sempre di un cavo di sicurezza (codice di ordine 70140 / 70141).
- 03) Servirsi di un cavo XLR a 3 poli per collegare i vari dispositivi Spectral e altri dispositivi.



- 04) Collegare le unità come indicato nella Fig. 04. Collegare un controller luci alla presa DMX "in" del primo dispositivo, servendosi di un cavo DMX. Collegare la presa "out" della prima unità alla presa "in" della seconda unità, servendosi di un cavo di DMX. Collegare la seconda, terza e quarta unità.
- 05) Fornire alimentazione: Collegare il cavo di alimentazione alla presa di alimentazione di INGRESSO con classificazione IP di ciascun dispositivo, quindi collegare l'altra estremità del cavo elettrico a prese di corrente adeguate, iniziando dalla prima unità. Non fornire alimentazione prima di aver installato e collegato tutto l'impianto.

Configurazione DMX di più unità Spectral

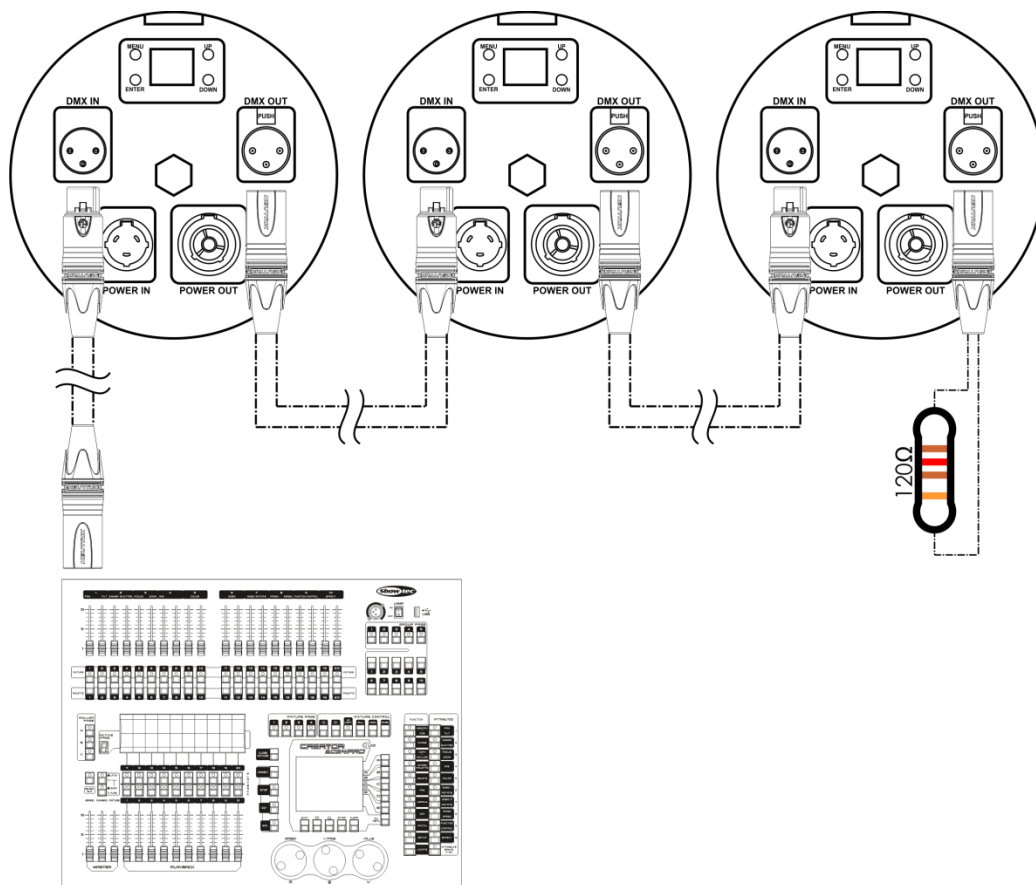


Fig. 04

Nota: Collegare tutti i cavi prima di collegare la corrente

Collegamento dei dispositivi

Sarà necessario servirsi di un collegamento dati seriale per eseguire i programmi luci di uno o più dispositivi servendosi di un controller DMX-512 oppure per eseguire programmi sincronizzati su due o più dispositivi impostati in modalità master/slave. Il numero combinato di canali richiesti da tutti i dispositivi su un collegamento dati seriale determina il numero di dispositivi che il collegamento dati è in grado di supportare.

Importante: I dispositivi presenti su un collegamento dati seriale devono essere collegati a margherita in un'unica linea. Per essere conformi allo standard EIA-485, non vanno collegati più di 30 dispositivi sullo stesso collegamento dati. Il collegamento di più di 30 dispositivi sullo stesso collegamento dati seriale senza ricorrere all'uso di uno splitter DMX isolato otticamente potrebbe provocare un deterioramento del segnale digitale DMX.



Distanza massima del collegamento dati DMX: 100 metri

Numero massimo consigliato di unità su un collegamento dati DMX: 30 dispositivi

Numero massimo consigliato di unità su un collegamento dati di corrente: @110V: 10 dispositivi

Numero massimo consigliato di unità su un collegamento dati di corrente: @240V: 20 dispositivi

Cablaggio dati

Per collegare i dispositivi fra di loro sarà necessario servirsi di cavi dati. È possibile acquistare cavi DMX certificati DAP Audio direttamente da un rivenditore/distributore oppure realizzare il proprio cavo in modo autonomo. Nel caso in cui si scelga di crearsi da soli il cavo, consigliamo di servirsi di cavi dati che trasportino un segnale di alta qualità e siano meno sensibili alle interferenze elettromagnetiche.

Cavi dati DMX DAP Audio

- Cavo microfonico DAP Audio Basic multiuso. Bilanciato. XLR/Maschio 3-poli > XLR/Femmina 3-poli. **Codice di ordine** FL01150 (1,5 m), FL013 (3 m), FL016 (6 m), FL0110 (10 m), FL0115 (15 m), FL0120 (20 m).
- Cavo dati di tipo X, DAP Audio XLR/Maschio 3-poli > XLR/Femmina 3-poli. **Codice d'ordine** FLX0175 (lunghezza: 0,75 m), FLX01150 (lunghezza: 1,5 m), FLX013 (lunghezza: 3 m), FLX016 (lunghezza: 6 m), FLX0110 (lunghezza: 10 m).
- Cavo DAP Audio per l'utente esigente, con qualità audio eccezionali e connettore realizzato da Neutrik®. **Codice d'ordine** FL71150 (lunghezza: 1,5 m), FL713 (lunghezza: 3 m), FL716 (lunghezza: 6 m), FL7110 (lunghezza: 10 m).
- Cavo DAP Audio per l'utente esigente, con qualità audio eccezionali e connettore realizzato da Neutrik®. **Codice d'ordine** FL7275 (lunghezza: 0,75 m), FL72150 (lunghezza: 1,5 m), FL723 (lunghezza: 3 m), FL726 (lunghezza: 6 m), FL7210 (lunghezza: 10 m).
- Cavo DAP Audio da 110 Ohm con trasmissione del segnale digitale. **Codice d'ordine** FL0975 (lunghezza: 0,75 m), FL09150 (lunghezza: 1,5 m), FL093 (lunghezza: 3 m), FL096 (lunghezza: 6 m), FL0910 (lunghezza: 10 m), FL0915 (lunghezza: 15 m), FL0920 (lunghezza: 20 m).

Il dispositivo Spectral PC 600Z IP può essere usato con un controller in **modalità di controllo** o senza il controller **modalità indipendente**.

Pannello di controllo

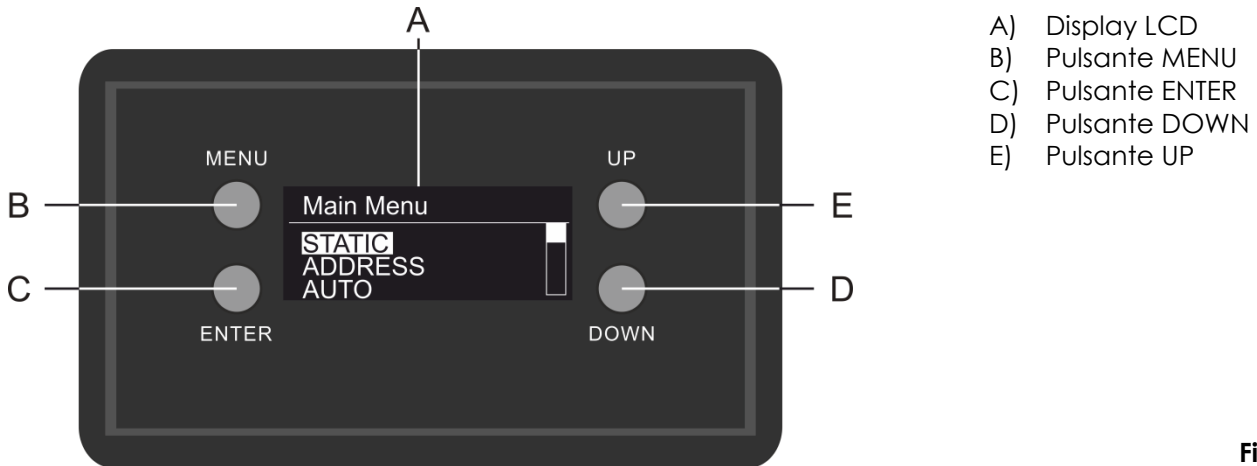


Fig. 05

Modalità di controllo

I fari hanno un indirizzo individuale su un collegamento dati e sono collegati al controller. I fari rispondono al segnale DMX proveniente dal controller. (Quando viene selezionato e salvato l'indirizzo DMX, il controller, la volta successiva, visualizzerà l'indirizzo DMX salvato).

Assegnazione degli indirizzi DMX

Il pannello di controllo ubicato sul lato anteriore della base consente di assegnare al faro l'indirizzo DMX, ovvero il primo canale a partire dal quale il dispositivo Spectral risponderà al controller.

Si prega di notare che, quando si usa il controller, l'unità dispone di **17** canali.

In fase di utilizzo di più dispositivi Spectral, verificare di aver impostato correttamente gli indirizzi DMX. Quindi, l'indirizzo DMX del primo dispositivo Spectral dovrebbe essere **1(001)**; l'indirizzo DMX del secondo dispositivo Spectral dovrebbe essere **1+17=18 (018)**; l'indirizzo DMX del terzo dispositivo Spectral dovrebbe essere **18+17=35 (035)**, ecc. Si prega di verificare che non vi siano canali sovrapposti per controllare correttamente ogni singolo dispositivo Spectral. Nel caso in cui due o più dispositivi Spectral abbiano lo stesso indirizzo, i fari funzioneranno in modo simile.

Controllo:

Dopo aver impostato i canali di tutti i dispositivi Spectral, sarà possibile iniziare a servirsene tramite il proprio controller luci.

Nota: Dopo l'accensione, il dispositivo Spectral rileverà automaticamente se i dati DMX 512 vengono ricevuti o meno.

Qualora non vengano ricevuti dati all'ingresso DMX, il "LED" sul pannello di controllo non lampeggerà. Se ciò non avviene, il problema può essere:

- Il cavo XLR dal controller non è collegato con l'ingresso dell'unità Matrix Blinder.
- Il controller è spento o difettoso, il cavo o il connettore è difettoso oppure i cavi del segnale sono invertiti nel connettore di ingresso.

Nota: Sarà necessario inserire un connettore di terminazione XLR (120 Ohm) nell'ultimo faro al fine di garantire una corretta trasmissione del collegamento dati DMX.



Spegnimento del display dopo 25 secondi

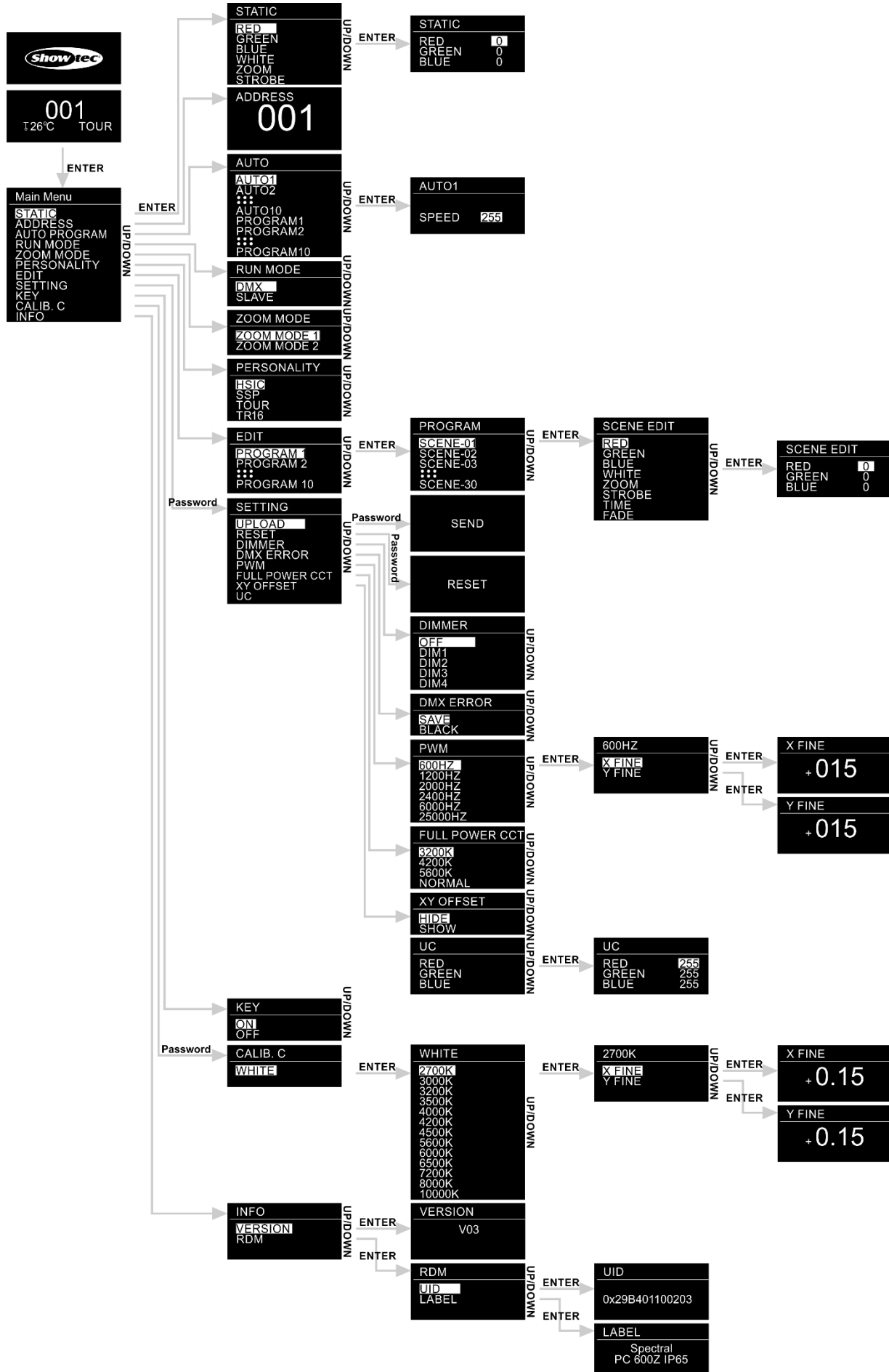


Se non viene premuto nessun pulsante per 25 secondi, il display si spegne.

Per accendere il display sarà necessario premere uno dei pulsanti: MENU, ENTER, UP o DOWN

Dopo aver premuto i pulsanti, il display si illumina.

Panoramica menu

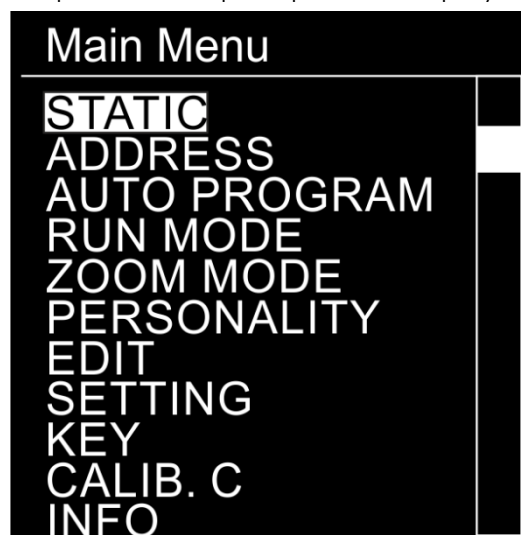


Menu principale Opzioni

01) All'avvio, il display visualizza, in modalità intercambiabile, due schermate:



02) Premere il pulsante **ENTER** per aprire il menu principale. Sul display compare:



- 03) Premere i pulsanti **UP/DOWN** per spostarsi fra i menu.
- 04) Premere il pulsante **ENTER** per aprire il menu desiderato.
- 05) Premere il pulsante **MENU** per tornare alla schermata precedente.

1. Colori statici

Con questo menu sarà possibile impostare i colori statici.

- 01) Mentre ci si trova nel menu principale, premere i pulsanti **UP/DOWN** per scegliere STATIC.
- 02) Premere il pulsante **ENTER** per aprire il menu.
- 03) Premere i pulsanti **UP/DOWN** per spostarsi fra i colori statici (ROSSO, VERDE, BLU, BIANCO), ZOOM e STROBO.
- 04) Dopo aver scelto il colore desiderato, premere il pulsante **ENTER** per accedere al menu Edition.
- 05) Premere i pulsanti **UP/DOWN** per regolare l'intensità del colore. La gamma di regolazione per ogni colore varia da 0-255, da buio a luminosità massima.
- 06) Premere il pulsante **ENTER** per procedere allo ZOOM. Premere i pulsanti **UP/DOWN** per impostare l'effetto zoom. La gamma di regolazione varia fra 0 e 255, da piccolo a grande.
- 07) Premere il pulsante **ENTER** per procedere a STROBE. Premere i pulsanti **UP/DOWN** per aumentare/ridurre la frequenza dello strobo. La gamma di regolazione è compresa fra 0 e 25, da OFF a frequenza strobo elevata.
- 08) Sarà possibile combinare i colori ROSSO, VERDE, BLU e BIANCO per creare una gamma infinita di colori (0-255).

2. Indirizzo DMX

Con questo menu sarà possibile impostare l'indirizzo DMX iniziale del dispositivo.

- 01) Nel menu principale, premere i pulsanti **UP/DOWN** per scegliere ADDRESS.
- 02) Premere il pulsante **ENTER** per aprire il menu.
- 03) Premere i pulsanti **UP/DOWN** per impostare l'indirizzo DMX desiderato. La gamma di regolazione varia da 001 a 512.
- 04) Premere il pulsante **ENTER** per salvare le modifiche.

3. Programmi integrati

Con questo menu sarà possibile impostare i Programmi integrati.



- 01) Nel menu principale, premere i pulsanti **UP/DOWN** per scegliere AUTO.
- 02) Premere il pulsante **ENTER** per aprire il menu.
- 03) Premere i pulsanti **UP/DOWN** per scegliere uno dei 10 programmi integrati non modificabili (AUTO1-AUTO10) e 10 preset (PROGRAM1-PROGRAM10) che possono essere modificati nella modalità Edit (cfr. pagina 17).
- 04) Premere il pulsante **ENTER** per selezionare il programma integrato desiderato.
- 05) Se è stato scelto uno dei programmi (AUTO1-AUTO10), premere il pulsante **ENTER** per procedere alle impostazioni velocità programma.
- 06) Premere i pulsanti **UP/DOWN** per impostare la velocità del programma. L'intervallo di regolazione varia da 0-255, da lento a veloce.
- 07) Il dispositivo eseguirà ora il programma integrato.

4. Modalità Master/Slave

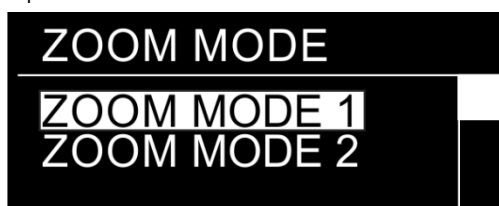
Con questo menu sarà possibile impostare il dispositivo su slave.



- 01) Mentre ci si trova nel menu principale, premere i pulsanti **UP/DOWN** per scegliere la modalità RUN.
- 02) Premere il pulsante **ENTER** per aprire il menu.
- 03) Premere i pulsanti **UP/DOWN** per spostarsi fra le 2 opzioni: DMX e SLAVE.
- 04) Se è stata scelta l'opzione DMX, il display funziona in modalità DMX/Master.
- 05) Qualora sia stato scelto SLAVE, il dispositivo funziona in Modalità Slave. Significa che reagisce esattamente come il dispositivo master.

5. Modalità Zoom

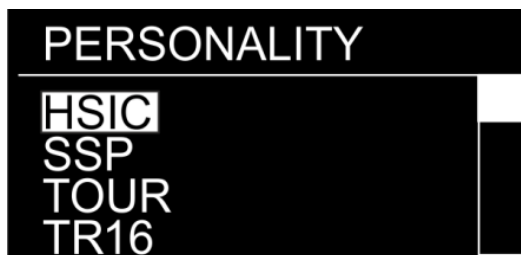
Con questo menu sarà possibile impostare la modalità zoom.



- 01) Mentre ci si trova nel menu principale, premere i pulsanti **UP/DOWN** per scegliere la modalità ZOOM.
- 02) Premere il pulsante **ENTER** per aprire il menu.
- 03) Premere i pulsanti **UP/DOWN** per spostarsi fra le 2 opzioni: ZOOM MODE 1 e ZOOM MODE 2.

6. Configurazione (Modalità canali DMX)

Con questo menu sarà possibile impostare la modalità canale (configurazione) DMX desiderata.

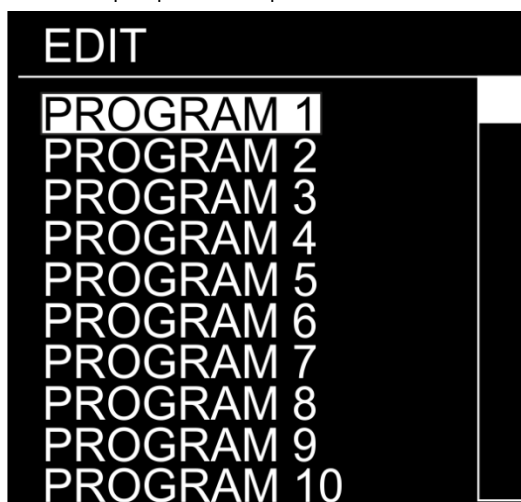


- 01) Mentre ci si trova nel menu principale, premere i pulsanti **UP/DOWN** per scegliere PERSONALITY.
- 02) Premere il pulsante **ENTER** per aprire il menu.
- 03) Premere i pulsanti **UP/DOWN** per spostarsi fra le seguenti modalità canale DMX:

HSIC:	9 canali	SSP	9 canali
TOUR:	12 canali	TR16:	17 canali

7. Modalità Modifica (Edit)

Con questo menu sarà possibile creare i propri show personalizzati.



- 01) Mentre ci si trova nel menu principale, premere i pulsanti **UP/DOWN** per scegliere EDIT.
- 02) Premere il pulsante **ENTER** per aprire il menu.
- 03) Premere il pulsante **UP/DOWN** per scegliere il programma personalizzato desiderato (PROGRAM1 – PROGRAM 10).
- 04) Ogni programma personalizzato ha 30 scene che possono essere modificate. Premere i pulsanti **UP/DOWN** per selezionare la scena desiderata.
- 05) Premere il pulsante **ENTER** per accedere alle impostazioni della scena.
- 06) Premere i pulsanti **UP/DOWN** per spostarsi fra le opzioni ROSSO, VERDE, BLU, BIANCO, ZOOM, STROBO, ORA e DISSOLVENZA.
- 07) Qualora sia stato scelto ROSSO, VERDE, BLU o BIANCO, premere il pulsante **ENTER** per aprire il menu.
- 08) Premere i pulsanti **UP/DOWN** per aumentare/ridurre l'intensità dei LED. La gamma di regolazione è compresa fra 0 e 255, da OFF a PIENA POTENZA.
- 09) Qualora sia stato scelto ZOOM, premere il pulsante **ENTER** per aprire il menu.
- 10) Premere i pulsanti **UP/DOWN** per impostare l'effetto zoom. La gamma di regolazione varia fra 0 e 255, da piccolo a grande.
- 11) Qualora sia stato scelto STROBE, premere il pulsante **ENTER** per aprire il menu.
- 12) Premere i pulsanti **UP/DOWN** per impostare la frequenza dello strobo. La gamma di regolazione è compresa fra 0-25, da OFF ad alta frequenza.
- 13) Qualora sia stato scelto TIME, premere il pulsante **ENTER** per aprire il menu.
- 14) Premere i pulsanti **UP/DOWN** per impostare la durata di una scena. La gamma di regolazione è compresa fra 0-255, da 0 a 255 secondi.
- 15) Qualora sia stato scelto FADE, premere il pulsante **ENTER** per aprire il menu.
- 16) Premere i pulsanti **UP/DOWN** per impostare il tempo di dissolvenza fra particolari scene. La gamma di regolazione è compresa fra 0-255, da 0 a 255 secondi.

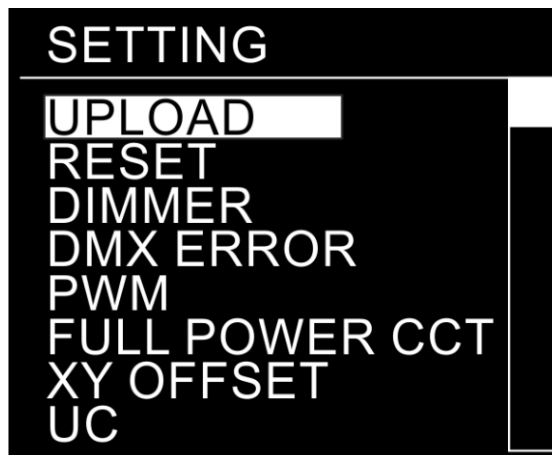
7.1. Come realizzare il proprio programma personale

- 01) Iniziare come prima cosa con PROGRAM1 e aggiungere le impostazioni desiderate in SCENE-01, quindi SCENE-02, ecc.
- 02) In questo modo sarà possibile aggiungere un massimo di 30 scene.
- 03) Quindi sarà possibile iniziare con PROGRAM2 e creare ancora una volta un massimo di 30 scene.
- 04) Sarà possibile ripetere questi passaggi fino a che non si raggiungerà PROGRAM10, SCENE-30.
- 05) Sarà possibile creare 300 scene separate.

8. Impostazioni

Con questo menu sarà possibile regolare le impostazioni del dispositivo.

- 01) Mentre ci si trova nel menu principale, premere i pulsanti **UP/DOWN** per scegliere SETTING.
- 02) Premere il pulsante **ENTER** per aprire il menu.
- 03) Inserire la **password** per accedere al menu. Premere i pulsanti nel seguente ordine: **UP,DOWN,UP,DOWN** e premere il pulsante **ENTER** per confermare.
- 04) Premere i pulsanti **UP/DOWN** per spostarsi fra i seguenti menu: Upload, Reset, Dimmer, Errore DMX, PWM, CCT piena potenza, Compensazione XY, UC.

**8.1. Upload**

Con questo menu è possibile esportare i programmi attuali dal dispositivo master ai dispositivi slave connessi.

- 01) Mentre ci si trova nel menu SETTING, premere i pulsanti **UP/DOWN** per scegliere UPLOAD.
- 02) Premere il pulsante **ENTER** per aprire il menu.
- 03) Inserire la password per accedere al menu. Premere i pulsanti nel seguente ordine: **UP,DOWN,UP,DOWN** e premere il pulsante **ENTER** per confermare.
- 04) Il dispositivo si illuminerà di giallo. Quando il processo è completato, sul display compare OK.
- 05) Qualora vi siano eventuali **problemi in fase di esportazione**, i dispositivi master e slave si illumineranno di colore **rosso**.
- 06) Qualora l'operazione sia stata **completata con successo**, i dispositivi master e slave si illumineranno di **verde**.

8.2. Reset

Con questo menu sarà possibile resettare i programmi personalizzati.

- 01) Mentre ci si trova nel menu SETTING, premere i pulsanti **UP/DOWN** per scegliere RESET.
- 02) Premere il pulsante **ENTER** per aprire il menu.
- 03) Inserire la password per accedere al menu. Premere i pulsanti nel seguente ordine: **UP,DOWN,UP,DOWN** e premere il pulsante **ENTER** per confermare.
- 04) Quando il processo è completato, sul display compare OK. Il programmi personalizzati verranno resettati.

8.3. Dimmer:

Con questo menu è possibile regolare il dimmer.

- 01) Mentre ci si trova nel menu SETTING, premere i pulsanti **UP/DOWN** per scegliere DIMMER.
- 02) Premere il pulsante **ENTER** per aprire il menu.
- 03) Premere i pulsanti **UP/DOWN** per scegliere una delle 4 opzioni di velocità del dimmer (DIM1-DIM4, da veloce a lento) e OFF.
- 04) Qualora sia stato scelto OFF, RGBW e il master dimmer saranno lineari.

8.4. Errore DMX

Con questo menu sarà possibile determinare il comportamento del dispositivo in caso di errore segnale DMX.

- 01) Mentre ci si trova nel menu SETTING, premere i pulsanti **UP/DOWN** per scegliere DMX ERROR.
- 02) Premere il pulsante **ENTER** per aprire il menu.
- 03) Premere i pulsanti **UP/DOWN** per spostarsi fra le 2 opzioni: BLACK e SAVE.
- 04) Se è stata scelta l'opzione Blackout, il dispositivo Spectral manderà in blackout l'output in caso di un errore di segnale DMX.
- 05) Qualora sia stata scelta l'opzione SAVE, il dispositivo Spectral tornerà all'ultimo segnale DMX funzionante, il che garantirà la continuità della performance.

8.5. PWM rate

Con questo menu sarà possibile impostare la velocità PWM.

- 01) Mentre ci si trova nel menu SETTING, premere i pulsanti **UP/DOWN** per scegliere PWM.
- 02) Premere il pulsante **ENTER** per aprire il menu.
- 03) Premere i pulsanti **UP/DOWN** per scegliere la frequenza PWM desiderata. Le opzioni disponibili sono: 600 Hz, 1200 Hz, 2000 Hz, 2400 Hz, 6000 Hz, 25000 Hz.
- 04) Più elevata è la frequenza di PWM, inferiore sarà la scala di grigi del dimmer.

8.6. CCT Piena potenza / Temperatura del colore

Con questo menu sarà possibile impostare la temperatura del colore.

- 01) Mentre ci si trova nel menu SETTING, premere i pulsanti **UP/DOWN** per scegliere FULL_POWER CCT.
- 02) Premere il pulsante **ENTER** per aprire il menu.
- 03) Premere i pulsanti **UP/DOWN** per scegliere la temperatura del colore desiderata. Le opzioni disponibili sono: 3200K, 4200K, 5600K, NORMAL.

8.7. Offset XY

Con questo menu sarà possibile abilitare la calibrazione della temperatura del colore.

- 01) Selezionare compensazione xy e premere il tasto **ENTER** per aprire il sottomenu.
- 02) Premere i pulsanti **UP/DOWN** per spostarsi fra le 2 seguenti opzioni:
 - HIDE: la calibrazione della temperatura del colore sarà disabilitata
 - SHOW: la calibrazione della temperatura del colore sarà abilitata. Cfr. **10. Controllo della temperatura del colore correlata (CCT)** a pagina 20 per maggiori informazioni
- 03) Premere il pulsante **ENTER** per confermare la propria scelta.

8.8. UC

Con questo menu sarà possibile calibrare i colori.

- 01) Selezionare UC e premere il pulsante **ENTER** per aprire il sottomenu.
- 02) Premere i pulsanti **UP/DOWN** per scorrere fra i colori statici: ROSSO, VERDE e BLU
- 03) Premere il pulsante **ENTER** per aprire il sottomenu impostazioni.
- 04) Premere i pulsanti **UP/DOWN** per regolare l'intensità del colore. La gamma di regolazione è compresa fra 0-255, da intensità bassa ad alta.
- 05) Premere il tasto **ENTER** per impostare il valore e passare al colore successivo.

9. Blocco di sicurezza

Con questo menu sarà possibile attivare il blocco del display.

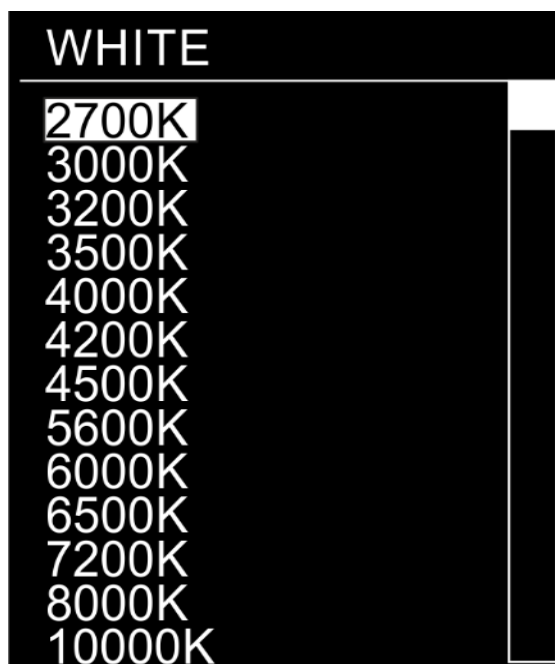
- 01) Mentre ci si trova nel menu principale, premere i pulsanti **UP/DOWN** per scegliere l'opzione KEY.
- 02) Premere il pulsante **ENTER** per aprire il menu.
- 03) Premere i pulsanti **UP/DOWN** per spostarsi fra ON e OFF.
- 04) Qualora sia stato scelto ON, e quando il display si spegne dopo essere rimasto inattivo per 25 secondi, sarà necessario inserire la password per accedere al menu principale (premere i pulsanti nel seguente ordine: **UP,DOWN,UP,DOWN**).
- 05) Se è stata scelta l'opzione OFF, il menu principale rimarrà sbloccato dopo lo spegnimento del display.

Nota: La disattivazione del blocco del display non ha effetto sulle voci del sottomenu che per default richiedono una password.

10. Controllo della temperatura del colore correlata (CCT)

In questo menu sarà possibile calibrare la temperatura del colore. Questo menu richiede una password. La password predefinita prevede di premere i pulsanti **UP/DOWN** nel seguente ordine: **UP, DOWN, UP, DOWN**.

- 01) Inserire la password per accedere al menu.
- 02) Premere il pulsante **ENTER** per confermare la password.
- 03) Servirsi dei pulsanti **UP/DOWN** per scorrere fra le seguenti opzioni.



- 04) Premere il pulsante **ENTER** per aprire il sottomenu.
- 05) Premere i pulsanti **UP/DOWN** per selezionare fra X di precisione e Y DI PRECISIONE.
- 06) Premere il pulsante **ENTER** per confermare la selezione.
- 07) Premere i pulsanti **UP/DOWN** per aumentare/ridurre il valore. La gamma di regolazione varia fra -200 e +200.
- 08) Premere il pulsante **ENTER** per impostare il valore.

11. Informazioni

In questo menu sarà possibile visualizzare la versione corrente del software e i dettagli RDM del dispositivo.

01) Premere i pulsanti **UP/DOWN** per scegliere tra versione e RDM.



02) Premere il pulsante **ENTER** per confermare la selezione.

11.1. Versione

Qualora sia stata scelta la versione, il display mostrerà la versione corrente del firmware installato:



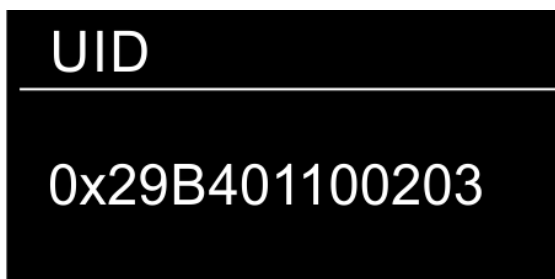
11.2. RDM

In questo sottomenu sarà possibile visualizzare i dettagli RDM del dispositivo.

01) Premere i pulsanti **UP/DOWN** per scegliere tra UID e Label.

02) Premere il pulsante **ENTER** per confermare la selezione.

- UID - il display mostra il numero di identificazione unico del dispositivo



- Label - il display mostra il nome del dispositivo



Canali DMX

9 canali (HSIC)

Canale 1 – Intensità Dimmer

0-255 Regolazione graduale da buio a luminosità massima, 0 – -100%

Canale 2 – Tinta Il Dimmer deve essere aperto

0-255 Regolazione graduale della tinta, da 0 a 100%.

Canale 3 – Tinta di precisione Il Dimmer deve essere aperto

0-255 Regolazione graduale Tinta di precisione, da 0 a 100%

Canale 4 – Saturazione del colore rosso Il Dimmer deve essere aperto

0-255 Regolazione graduale, da 0 a 100%

Canale 5 – Macro colore Il Dimmer deve essere aperto

0-10	Non in funzione
11-30	Bianco 1: 2700 K
31-50	Bianco 2: 3000 K
51-70	Bianco 3: 3200 K
71-90	Bianco 4: 3500 K
91-110	Bianco 5: 4000 K
111-130	Bianco 6: 4200 K
131-150	Bianco 7: 4500 K
151-170	Bianco 8: 5600 K
171-190	Bianco 9: 6000 K
191-210	Bianco 10: 6500 K
211-230	Bianco 11: 7200 K
231-255	Bianco 12: 8000 K

Canale 6 – Strobo Il Dimmer deve essere aperto

0-9	Non in funzione
10-99	Frequenza dei lampeggiamenti dello strobo, da lento a veloce
100-109	Non in funzione
110-179	Impulso strobo, da lento a veloce
180-189	Non in funzione
190-255	Strobo casuale, da lento a veloce

Canale 7 – Zoom

0-255 Regolazione zoom, da piccolo a grande

Canale 8 – Funzioni Zoom

0-200	Non in funzione
201-220	Reset dello zoom
221-255	Non in funzione

Canale 9 – Velocità del Dimmer

0-9	Velocità del dimmer preimpostata dal menu del dispositivo
10-29	Dimmer lineare
30-69	Dimmer non lineare 1 (più veloce)
70-129	Dimmer non lineare 2
130-189	Dimmer non lineare 3
190-255	Dimmer non lineare 4 (più lento)

9 canali (SSP)**Canale 1 – Intensità Dimmer**

0-255 Regolazione graduale da buio a luminosità massima, 0 – -100%

Canale 2 – Rosso  Il Dimmer deve essere aperto 

0-255 Regolazione graduale Rosso, da 0 a 100%

Canale 3 – Verde  Il Dimmer deve essere aperto 

0-255 Regolazione graduale Verde, da 0 a 100%

Canale 4 – Blu  Il Dimmer deve essere aperto 

0-255 Regolazione graduale Bianco, da 0 a 100%

Canale 5 – Bianco  Il Dimmer deve essere aperto 

0-255 Regolazione graduale Bianco, da 0 a 100%

Canale 6 – Strobo  Il Dimmer deve essere aperto 

0-9 Non in funzione

10-99 Frequenza dei lampeggiamenti dello strobo, da lento a veloce

100-109 Non in funzione

110-179 Impulso strobo, da lento a veloce

180-189 Non in funzione

190-255 Strobo casuale, da lento a veloce

Canale 7 – Zoom

0-255 Regolazione zoom, da piccolo a grande

Canale 8 – Funzioni Zoom

0-200 Non in funzione

201-220 Reset dello zoom

221-255 Non in funzione

Canale 9 – Velocità del Dimmer

0-9 Velocità del dimmer preimpostata dal menu del dispositivo

10-29 Dimmer lineare

30-69 Dimmer non lineare 1 (più veloce)

70-129 Dimmer non lineare 2

130-189 Dimmer non lineare 3

190-255 Dimmer non lineare 4 (più lento)

12 canali (TOUR)**Canale 1 – Intensità Dimmer**

0-255 Regolazione graduale da buio a luminosità massima, 0 – -100%

Canale 2 – Rosso  Il Dimmer deve essere aperto 

0-255 Regolazione graduale Rosso, da 0 a 100%

Canale 3 – Verde  Il Dimmer deve essere aperto 

0-255 Regolazione graduale Verde, da 0 a 100%

Canale 4 – Blu  Il Dimmer deve essere aperto 

0-255 Regolazione graduale Bianco, da 0 a 100%

Canale 5 – Bianco  Il Dimmer deve essere aperto 

0-255 Regolazione graduale Bianco, da 0 a 100%

Canale 6 – Macro  Il Dimmer deve essere aperto 

0-10 Non in funzione

11-30 Rosso 100% / Verde Su / Blu 0%

31-50 Rosso Giù / Verde 100% / Blu 0%

51-70 Rosso 0% / Verde 100% / Blu Su

71-90 Rosso 0% / Verde Giù / Blu 100%

91-110 Rosso Su / Verde 0% / Blu 100%

111-130 Rosso 100% / Verde 0% / Blu Giù

131-150 Rosso 100% / Verde Su / Blu Su

151-170 Rosso Giù / Verde Giù / Blu 100%

171-195 Rosso 100% / Verde 100% / Blu 100% / Bianco 100%

196-200 Bianco 1: 2700 K

201-205 Bianco 2: 3000 K

206-210 Bianco 3: 3200 K

211-215 Bianco 4: 3500 K

216-220 Bianco 5: 4000 K

221-225 Bianco 6: 4200 K

226-230 Bianco 7: 4500 K

231-235 Bianco 8: 5600 K

236-240 Bianco 9: 6000 K

241-245 Bianco 10: 6500 K

246-250 Bianco 11: 7200 K

251-255 Bianco 12: 8000 K

Canale 7 – Strobo  Il Dimmer deve essere aperto 

0-9 Non in funzione

10-99 Frequenza dei lampeggiamenti dello strobo, da lento a veloce

100-109 Non in funzione

110-179 Impulso strobo, da lento a veloce

180-189 Non in funzione

190-255 Strobo casuale, da lento a veloce

Canale 8 – Programmi integrati /Programmi personalizzati  **Il Dimmer deve essere aperto** 

0-40	Non in funzione
41-50	Auto 1
51-60	Auto 2
61-70	Auto 3
71-80	Auto 4
81-90	Auto 5
91-100	Auto 6
101-110	Auto 7
111-120	Auto 8
121-130	Auto 9
131-140	Auto 10
141-150	Programma 1
151-160	Programma 2
161-170	Programma 3
171-180	Programma 4
181-190	Programma 5
191-200	Programma 6
201-210	Programma 7
211-220	Programma 8
221-230	Programma 9
231-255	Programma 10

Canale 9 – Velocità automatica **Il Canale 8 deve essere impostato su un valore compreso fra 41 e 140** 

0-255	Regolazione velocità, da lenta a veloce
-------	---

Canale 10 – Zoom

0-255	Regolazione zoom, da piccolo a grande
-------	---------------------------------------

Canale 11 – Funzioni Zoom

0-200	Non in funzione
201-220	Reset dello zoom
221-255	Non in funzione

Canale 12 – Velocità del Dimmer

0-9	Velocità del dimmer preimpostata dal menu del dispositivo
10-29	Dimmer lineare
30-69	Dimmer non lineare 1 (più veloce)
70-129	Dimmer non lineare 2
130-189	Dimmer non lineare 3
190-255	Dimmer non lineare 4 (più lento)

17 canali (TR16)

Canale 1 – Intensità Dimmer

0-255 Regolazione graduale da buio a luminosità massima, 0 – -100%

Canale 2 – Dimmer di precisione  Il Dimmer deve essere aperto 

0-255 Regolazione del dimmer di precisione, da buio a luminosità massima, 0 - 100%

Canale 3 – Rosso  Il Dimmer deve essere aperto 

0-255 Regolazione graduale Rosso, da 0 a 100%

Canale 4 – Rosso di precisione  Il Dimmer deve essere aperto 

0-255 Rosso, regolazione di precisione, da 0 a 100%

Canale 5 – Verde  Il Dimmer deve essere aperto 

0-255 Regolazione graduale Verde, da 0 a 100%

Canale 6 – Verde di precisione  Il Dimmer deve essere aperto 

0-255 Verde, regolazione di precisione, da 0 a 100%

Canale 7 – Blu  Il Dimmer deve essere aperto 

0-255 Regolazione graduale Bianco, da 0 a 100%

Canale 8 – Blu di precisione  Il Dimmer deve essere aperto 

0-255 Blu, regolazione di precisione, da 0 a 100%

Canale 9 – Bianco  Il Dimmer deve essere aperto 

0-255 Regolazione graduale Bianco, da 0 a 100%

Canale 10 – Bianco di precisione  Il Dimmer deve essere aperto 

0-255 Bianco, regolazione di precisione, da 0 a 100%

Canale 11 – Macro  Il Dimmer deve essere aperto 

0-10 Non in funzione

11-30 Rosso 100% / Verde Su / Blu 0%

31-50 Rosso Giù / Verde 100% / Blu 0%

51-70 Rosso 0% / Verde 100% / Blu Su

71-90 Rosso 0% / Verde Giù / Blu 100%

91-110 Rosso Su / Verde 0% / Blu 100%

111-130 Rosso 100% / Verde 0% / Blu Giù

131-150 Rosso 100% / Verde Su / Blu Su

151-170 Rosso Giù / Verde Giù / Blu 100%

171-195 Rosso 100% / Verde 100% / Blu 100% / Bianco 100%

196-200 Bianco 1: 2700 K

201-205 Bianco 2: 3000 K

206-210 Bianco 3: 3200 K

211-215 Bianco 4: 3500 K

216-220 Bianco 5: 4000 K

221-225 Bianco 6: 4200 K

226-230 Bianco 7: 4500 K

231-235 Bianco 8: 5600 K

236-240 Bianco 9: 6000 K

241-245 Bianco 10: 6500 K

246-250 Bianco 11: 7200 K

251-255 Bianco 12: 8000 K

Canale 12 – Strobo  Il Dimmer deve essere aperto 

0-9	Non in funzione
10-99	Frequenza dei lampeggiamenti dello strobo, da lento a veloce
100-109	Non in funzione
110-179	Impulso strobo, da lento a veloce
180-189	Non in funzione
190-255	Strobo casuale, da lento a veloce

Canale 13 – Programmi integrati /Programmi personalizzati  Il Dimmer deve essere aperto 

0-40	Non in funzione
41-50	Auto 1
51-60	Auto 2
61-70	Auto 3
71-80	Auto 4
81-90	Auto 5
91-100	Auto 6
101-110	Auto 7
111-120	Auto 8
121-130	Auto 9
131-140	Auto 10
141-150	Programma 1
151-160	Programma 2
161-170	Programma 3
171-180	Programma 4
181-190	Programma 5
191-200	Programma 6
201-210	Programma 7
211-220	Programma 8
221-230	Programma 9
231-255	Programma 10

Canale 14 – Velocità automatica** Il Canale 13 deve essere impostato su un valore compreso fra 41 e 140 **

0-255	Regolazione velocità, da lenta a veloce
-------	---

Canale 15 – Zoom

0-255	Regolazione zoom, da piccolo a grande
-------	---------------------------------------

Canale 16 – Funzioni Zoom

0-200	Non in funzione
201-220	Reset dello zoom
221-255	Non in funzione

Canale 17 – Velocità del Dimmer

0-9	Velocità del dimmer preimpostata dal menu del dispositivo
10-29	Dimmer lineare
30-69	Dimmer non lineare 1 (più veloce)
70-129	Dimmer non lineare 2
130-189	Dimmer non lineare 3
190-255	Dimmer non lineare 4 (più lento)

Manutenzione

L'operatore deve verificare che gli impianti di sicurezza e delle macchine vengano ispezionati da un esperto ogni anno nel contesto di una verifica di accettazione.

L'operatore deve verificare che gli impianti di sicurezza e delle macchine vengano ispezionati da una persona qualificata una volta l'anno.

Durante l'ispezione sarà necessario prendere in considerazione i seguenti punti:

- 01) Tutte le viti usate per l'installazione del dispositivo o di componenti dello stesso devono essere saldamente fissate e non devono essere corrose.
- 02) Non vi devono essere deformazioni sugli alloggiamenti, sugli elementi di fissaggio e sui punti di installazione.
- 03) Le componenti a movimento meccanico quali ad esempio assi, occhielli e altro, non devono recare segni di usura.
- 04) I cavi di alimentazione elettrica non devono recare segni di danni o usura meccanica.

Il dispositivo Spectral PC 600Z IP richiede una manutenzione pressoché nulla. L'unità va comunque tenuta pulita.

In caso contrario, l'emissione luminosa del faro potrebbe subire una diminuzione significativa. Scollegare l'alimentazione, quindi pulirla con un panno inumidito. Non immergere in liquidi. Pulire la lente con un detergente per vetri e un panno morbido. Non usare alcol o solventi.

La lente anteriore richiede una pulizia settimanale, dato che il liquido usato per la produzione del fumo da spettacolo tende a formare residui, riducendo così la resa luminosa molto rapidamente.

Pulire le componenti interne una volta l'anno con una spazzola delicata e un aspirapolvere.

Tenere puliti i collegamenti. Scollegare l'alimentazione, quindi pulire i collegamenti DMX con un panno inumidito. Verificare che i collegamenti siano completamente asciutti prima di collegare la strumentazione o fornire energia elettrica.

Guida alla risoluzione dei problemi

Questa guida alla risoluzione dei problemi è stata pensata per risolvere problemi semplici.

Nel caso in cui si verifichi un problema, attenersi ai seguenti passaggi della seguente procedura in ordine fino a che non si trova una soluzione. Una volta che il dispositivo funziona correttamente, non eseguire nessuno dei seguenti passaggi.

Assenza di luce

Nel caso in cui il faro non funzioni correttamente, rivolgersi a un tecnico per eseguire un intervento.

Ipotizzare due potenziali aree di problema: l'alimentazione e i LED.

- 01) Alimentazione. Verificare che l'unità sia collegata a una presa di corrente adeguata.
- 02) I LED. Restituire il dispositivo Spectral al proprio rivenditore Showtec.
- 03) Nel caso in cui entrambi i summenzionati punti sembrino essere in regola, collegare nuovamente l'unità alla presa di corrente.
- 04) Nel caso in cui non sia possibile determinare la causa del problema, non aprire il dispositivo Spectral; questa operazione potrebbe danneggiare l'unità e invalidare la garanzia.
- 05) Rendere il dispositivo al proprio rivenditore Showtec.

Nessuna risposta al DMX

Ipotizzare la presenza di problemi al cavo o ai connettori DMX, un'anomalia di funzionamento del controller o ancora un'anomalia di funzionamento della scheda DMX del dispositivo.

- 01) Controllare l'impostazione DMX. Verificare che gli indirizzi DMX siano corretti.
- 02) Controllare il cavo DMX: scollegare l'unità; sostituire il cavo DMX; collegare nuovamente alla corrente elettrica. Riprovare il controllo DMX.
- 03) Stabilire se il guasto è nel controller o nel faro. Il controller funziona correttamente con altri prodotti DMX? In caso negativo, far riparare il controller. In caso positivo, recarsi da un tecnico qualificato portando il cavo DMX e il dispositivo in questione.

Problema	Possibile causa (Possibili cause)	Soluzione
Uno o più fari non funzionano per niente	Il dispositivo non riceve alimentazione	<ul style="list-style-type: none"> Verificare che l'alimentazione sia attivata e che i cavi siano collegati.
	Fusibile interno bruciato.	<ul style="list-style-type: none"> Rendere il dispositivo al proprio rivenditore Showtec di zona.
Dispositivi resettati correttamente, ma tutti rispondono in modo irregolare oppure non rispondono al controller.	Il controller non è collegato.	<ul style="list-style-type: none"> Collegare il controller.
	L'uscita XLR a 3 poli del controller non coincide con l'uscita XLR del primo dispositivo della catena (il segnale è invertito).	<ul style="list-style-type: none"> Installare un cavo con adattatore ad inversione di fase fra il controller e il primo dispositivo sulla catena.
Dispositivi resettati correttamente, ma alcuni rispondono in modo casuale oppure non rispondono al controller.	Qualità dati scadente	<ul style="list-style-type: none"> Controllare la qualità dei dati. Nel caso in cui sia significativamente inferiore al 100%, il problema potrebbe essere una connessione dati scadente, cavi rotti o di bassa qualità, spinotto di terminazione mancante, o ancora un dispositivo difettoso che disturba la catena.
	Collegamento della catena dati scadente	<ul style="list-style-type: none"> Ispezionare i collegamenti e i cavi. Intervenire sui collegamenti di qualità scadente. Riparare o sostituire i cavi danneggiati.
	Collegamento dati non concluso con uno spinotto di terminazione da 120 Ohm.	<ul style="list-style-type: none"> Inserire uno spinotto di terminazione nel jack di uscita dell'ultimo dispositivo della catena.
	Errata assegnazione degli indirizzi ai dispositivi.	<ul style="list-style-type: none"> Verificare l'impostazione degli indirizzi
	Uno dei dispositivi è difettoso e disturba la trasmissione dei dati sulla catena.	<ul style="list-style-type: none"> Bypassare un faro alla volta fino a che non viene ripristinato il normale funzionamento; scollegare entrambi i connettori e collegarli direttamente insieme. Rivolgersi a un tecnico qualificato per riparare il faro difettoso.
	L'uscita XLR a 3 poli sui dispositivi non corrisponde (poli 2 e 3 invertiti).	<ul style="list-style-type: none"> Installare un cavo con adattatore ad inversione di fase fra i dispositivi, oppure invertire il polo 2 e 3 nel dispositivo che manifesta questo comportamento anomalo
	Assenza di luce oppure la lampada si spegne a intermittenza	Il dispositivo è troppo caldo.
LED danneggiati		<ul style="list-style-type: none"> Scollegare il faro e restituirlo al proprio rivenditore
Le impostazioni dell'alimentazione non corrispondono alla tensione e alla frequenza CA locali		<ul style="list-style-type: none"> Scollegare il faro. Verificare le impostazioni e correggere ove necessario

Specifiche tecniche del prodotto

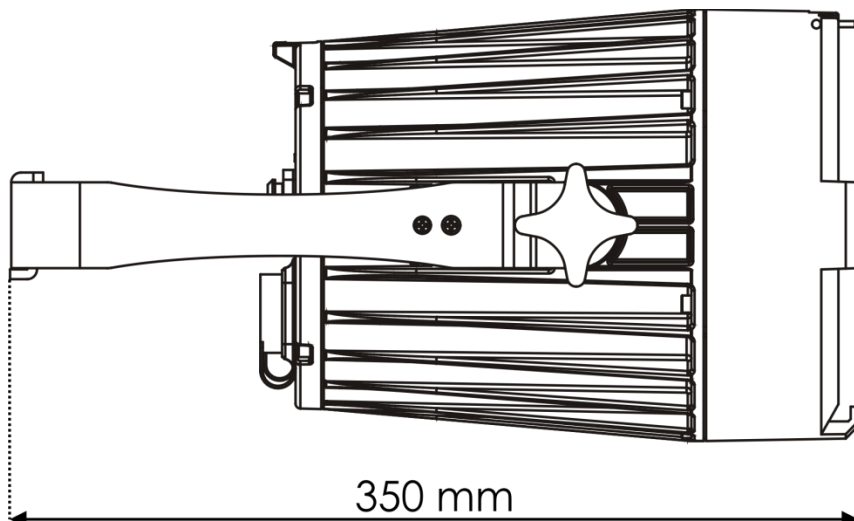
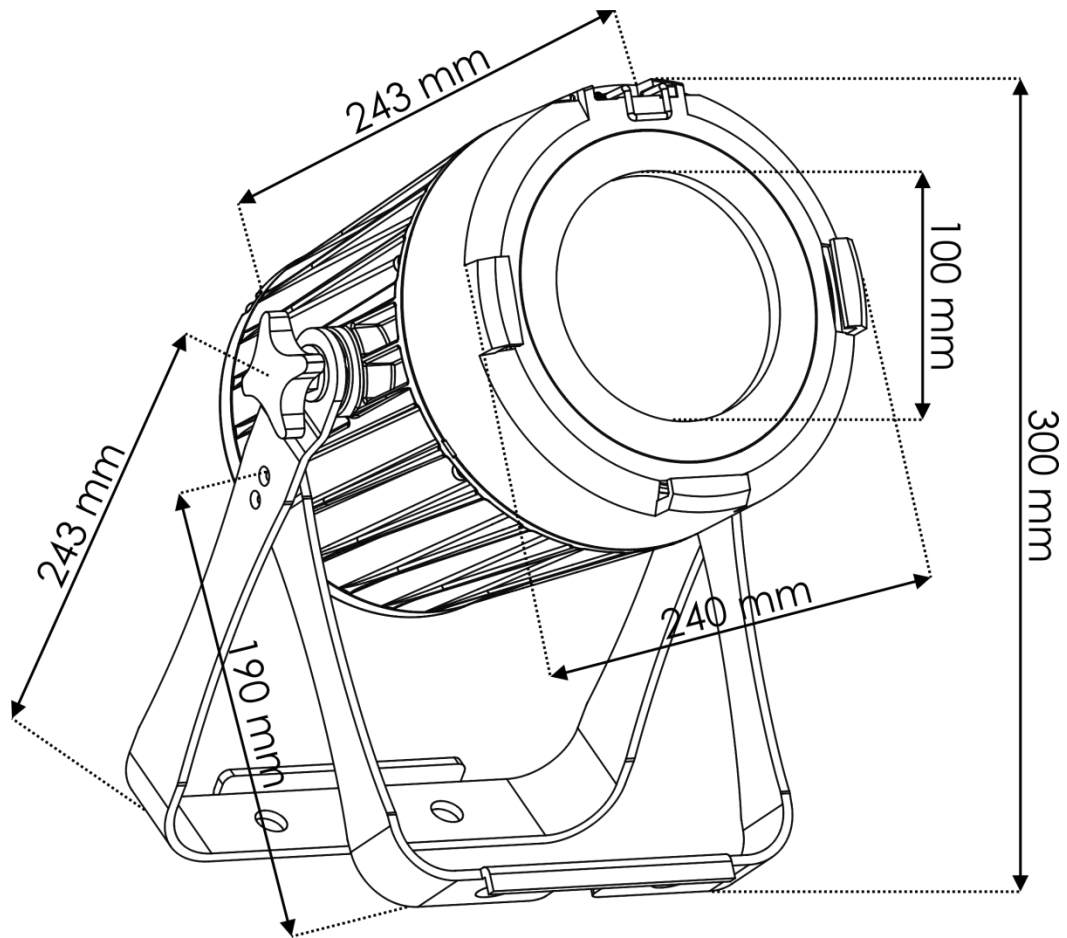
Modello:	Showtec Spectral PC 600Z IP
Tensione in ingresso:	100-240V CA, 60/50Hz
Consumo di corrente:	85W (piena potenza)
Collegamento DMX:	30 pezzi
Dimensioni:	243 x 240 x 300 mm (lunghezza x larghezza x altezza)
Peso:	5,8 kg
Funzionamento e programmazione:	
USCITA polo segnale:	Polo 1 (terra), polo 2 (-), polo 3 (+)
Modalità DMX:	9, 9, 12, 17 canali
Ingresso segnale:	INGRESSO DMX a 3 poli
Uscita segnale:	USCITA DMX a 3 poli
Effetti elettro-meccanici:	
Sorgente luminosa:	1 LED RGBW Multichip
Lux a 2 m:	19200
Angolazione del fascio:	4,5° - 45°
Dimmer:	0-100%
Strobo:	0-20Hz
Alloggiamento:	Alluminio pressofuso
Controllo DMX:	Tramite controller DMX standard
Onboard:	Display LCD per una facile configurazione
Controllo:	Colori statici, Auto, Master/Slave, DMX-512
Collegamenti:	Connettore dati e di alimentazione IP, dedicato.
Raffreddamento:	Convezione
Classificazione IP:	IP65
Temperatura ambiente massima t_a :	40 °C
Temperatura massima dell'alloggiamento t_B :	80 °C
Distanza minima:	
Distanza minima da superfici infiammabili:	0,5 m
Distanza minima rispetto a un oggetto illuminato:	1 m

Il design e le specifiche tecniche del prodotto sono soggette a variazioni senza preavviso.



Sito web: www.Showtec.info
E-mail: service@highlite.com

Dimensioni





©2022 Showtec