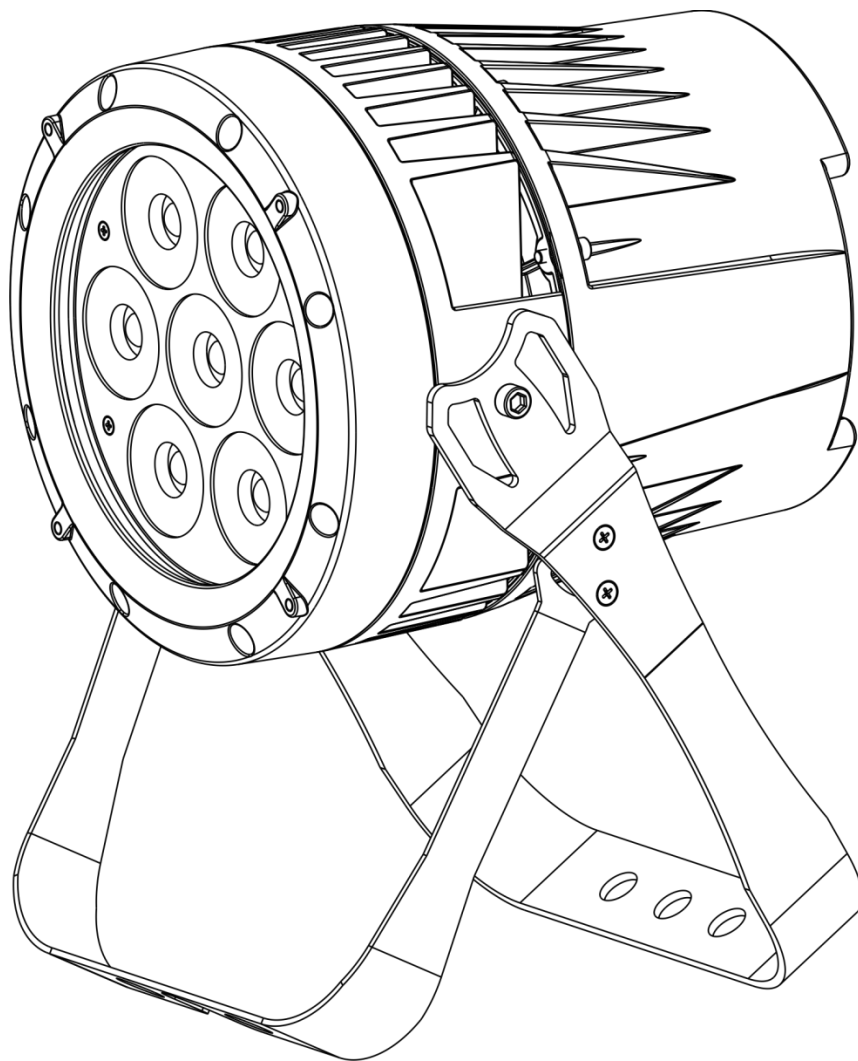




MANUEL D'UTILISATION



FRANÇAIS

Spectral M1500 Zoom Q4 MKIII V1

Code commande : 43549

Table des matières

Avertissement	3
Consignes de sécurité	3
Conditions d'utilisation.....	5
Fixation	5
Branchement sur la prise secteur	6
Instructions de renvoi	7
Réclamations.....	7
Description de l'appareil	8
Partie avant	8
Panneau arrière	9
Installation	9
Réglage et utilisation	9
Modes de contrôle	10
Un Spectral (couleurs statiques)	10
Un Spectral (programmes intégrés)	10
Plusieurs Spectral (contrôle maître/esclave)	10
Plusieurs Spectral (contrôle DMX)	11
Câblage de l'appareil.....	12
Câblage des données.....	12
Panneau de commande	13
Mode de contrôle	13
Adressage DMX.....	13
Vue d'ensemble	14
Options du menu principal	16
1. Couleurs statiques	16
2. Programmes intégrés	17
3. Mode maître / esclave.....	17
4. Mode DMX-512	17
5. Modes canaux DMX	17
6. Mode édition.....	18
6.1. Comment créer votre programme personnalisé.....	18
7. Réglages	19
7.1. Mot de passe	19
7.2. Exportation.....	19
7.3. Réinitialisation.....	19
7.4. Couleur	19
7.5. Variateur d'intensité	20
7.6. Erreur DMX.....	20
7.7. Verrouillage du menu réglages.....	20
7.8. Presets de zoom.....	20
7.9. Courbe	21
8. Réglages de la couleur blanche / Calibrage RGB / Réinitialisation du calibrage	21
8.1. Réglages de la couleur blanche (« white color settings »)	21
8.2. Étalonnage des couleurs RGB (« RGB calibration »).....	21
8.3. Réinitialisation de l'étalonnage (« Calibration reset »)	22
9. Calibrage du zoom	22
Canaux DMX	22
12 canaux (TOUR)	22
17 canaux (TR16)	24
3 canaux (ARC1)	26
4 canaux (AR1.D).....	26
4 canaux (ARC.2)	26
5 canaux (AR2.D).....	27
6 canaux (AR2.S).....	27

3 canaux (HSV)27
7 canaux (AR2.Z)28
25 canaux (FULL)28

Maintenance32

Résolution des problèmes32
Absence de lumière32
Absence de réponse au DMX32

Spécifications du produit34

Dimensions35

Avertissement



Pour votre propre sécurité, veuillez lire attentivement ce manuel de l'utilisateur!

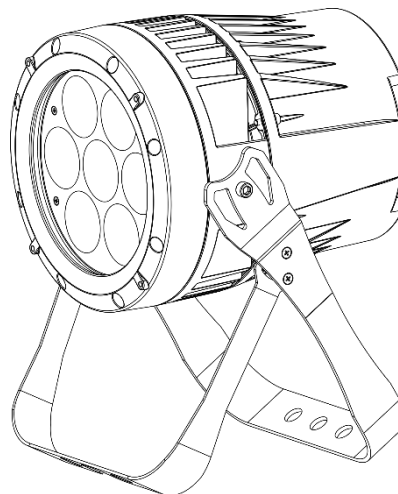


Consignes de déballage

Dès réception du produit, ouvrir la boîte en carton avec précaution et en vérifier le contenu. Veiller à ce que toutes les pièces s'y trouvent et soient en bon état. Si une pièce a été endommagée lors du transport ou si le carton lui-même porte des signes de mauvaise manipulation, en informer aussitôt le revendeur et conserver le matériel d'emballage pour vérification. Conserver la boîte en carton et tous les matériaux d'emballage. S'il est nécessaire de renvoyer l'appareil à l'usine, veiller à utiliser la boîte en carton et les matériaux d'emballage d'origine.

Le contenu expédié comprend :

- Showtec Spectral M1500 Zoom Q4 MKIII
- Câble d'alimentation Schuko vers connecteur PowerCON de 1,5 m
- Capot de protection de l'écran
- Manuel d'utilisateur



Durée de vie prévue de la LED

La luminosité des LEDs décline graduellement au fil du temps. La CHALEUR est le facteur principal qui accélère cette perte de luminosité. Emballées en groupes, les LEDs supportent des températures d'utilisation plus élevées que dans des conditions optimales ou singulières. Pour cette raison, le fait d'utiliser des LEDs de couleur à leur intensité maximale réduit significativement leur durée de vie. Si le prolongement de cette durée de vie est pour vous une priorité, prenez soin d'utiliser les LEDs à des températures inférieures, notamment en tenant compte des conditions climatiques ou de l'intensité de la projection en général.



ATTENTION!

**Conservez l'appareil à l'abri de la pluie et de l'humidité !
Débranchez l'appareil avant d'ouvrir le boîtier !**



Consignes de sécurité

Toute personne participant à l'installation, au fonctionnement et à l'entretien de cet appareil doit :

- Être qualifiée ;
- Suivre les consignes de ce manuel.



**ATTENTION! Soyez prudent lorsque vous effectuez des opérations.
La présence d'une tension dangereuse constitue
un risque de choc électrique lié à la manipulation des câbles !**



Avant la première mise en marche de votre appareil, assurez-vous qu'aucun dommage n'a été causé pendant le transport.

Dans le cas contraire, contactez le revendeur et n'utilisez pas l'appareil.

Pour conserver votre matériel en bon état et vous assurer qu'il fonctionne correctement et en toute sécurité, il est absolument indispensable que vous suiviez les consignes et avertissements de sécurité de ce manuel.

Veillez noter que les dommages causés par tout type de modification manuelle apportée à l'appareil ne sont en aucun cas couverts par la garantie.

Cet appareil ne contient aucune pièce susceptible d'être réparée par l'utilisateur. S'adresser exclusivement à des techniciens qualifiés pour l'entretien.

IMPORTANT :

Le fabricant ne sera en aucun cas tenu responsable des dommages causés par le non-respect de ce manuel ni par toutes modifications interdites de l'appareil.

- Ne mettez jamais en contact le cordon d'alimentation avec d'autres câbles ! Manipulez le cordon d'alimentation et tous les câbles reliés au courant secteur avec une extrême prudence !
- Ne retirez jamais l'étiquetage informatif et les avertissements de l'unité.
- Ne couvrez jamais le contact de masse avec quoi que ce soit.
- Ne soulevez jamais l'appareil en le maintenant par sa tête, sous peine d'abîmer le mécanisme. Maintenez-le toujours par ses poignées de transport.
- Ne placez jamais de matériaux devant la lentille.
- Ne regardez jamais directement la source lumineuse.
- Ne laissez jamais traîner de câbles par terre.
- N'insérez pas d'objets dans les orifices d'aération.
- Ne connectez pas l'appareil à un bloc de puissance.
- N'allumez et n'éteignez pas l'appareil à des intervalles réduits. Vous pourriez nuire à sa longévité.
- Ne touchez pas le boîtier de l'appareil à mains nues durant le fonctionnement de celui-ci (le boîtier devient très chaud). Laissez-le refroidir au moins 5 minutes avant de le manipuler.
- Ne secouez pas l'appareil. Évitez tout geste brusque durant l'installation ou l'utilisation de l'appareil.
- Utilisez l'appareil uniquement dans des espaces intérieurs et évitez de le mettre en contact avec de l'eau ou tout autre liquide.
- Utilisez l'appareil uniquement après avoir vérifié que le boîtier est bien fermé et que les vis sont correctement serrées.
- N'utilisez l'appareil qu'une fois vous être familiarisé avec ses fonctions.
- Évitez les flammes et éloignez l'appareil des liquides ou des gaz inflammables.
- Maintenez toujours le boîtier fermé pendant l'utilisation.
- Veillez toujours à garder un espace minimum d'air libre de 50 cm autour de l'appareil pour favoriser sa ventilation.
- Débranchez toujours l'appareil lorsqu'il n'est pas utilisé et avant de le nettoyer ! Prenez soin de manipuler le cordon d'alimentation uniquement par sa fiche. Ne retirez jamais celle-ci en tirant sur le cordon d'alimentation.
- Assurez-vous que l'appareil n'est pas exposé à une source importante de chaleur, d'humidité ou de poussière.
- Assurez-vous que la tension disponible n'est pas supérieure à celle indiquée sur le panneau situé à l'arrière.
- Assurez-vous que le cordon d'alimentation n'est pas endommagé et ne comporte aucune éraflure. Vérifiez régulièrement l'appareil et le cordon d'alimentation.
- Si la lentille est visiblement endommagée, elle doit être remplacée.
- Si vous heurtez ou laissez tomber l'appareil, débranchez-le immédiatement de la prise. Pour des raisons de sécurité, faites inspecter l'équipement par un technicien qualifié avant de le réutiliser.
- Si l'appareil a été exposé à de grandes différences de température (par exemple après le transport), ne le branchez pas immédiatement. La condensation qui se formerait à l'intérieur de l'appareil pourrait l'endommager. Laissez l'appareil hors tension et à température ambiante.
- Si votre produit Showtec ne fonctionne pas correctement, veuillez cesser de l'utiliser immédiatement. Emballez-le correctement (de préférence dans son emballage d'origine) et

- renvoyez-le à votre revendeur Showtec pour révision.
- À l'usage des adultes seulement. Le projecteur doit être installé hors de portée des enfants. Ne laissez jamais l'appareil fonctionner sans surveillance.
- N'essayez pas de shunter la protection thermostatique ou les fusibles.
- L'utilisateur est responsable du positionnement et du fonctionnement corrects du Spectral. Le fabricant décline toute responsabilité en cas de dommages causés par la mauvaise utilisation ou l'installation incorrecte de cet appareil.
- Cet appareil est répertorié sous la protection classe 1. Il est donc primordial de connecter le conducteur jaune / vert à la terre.
- Les réparations, maintenances et branchements électriques doivent être effectués par un technicien qualifié.
- GARANTIE : d'un (1) an à compter de la date d'achat.



ATTENTION ! PEUT PROVOQUER DES BLESSURES OCCULAIRES !!!

**Ne regardez jamais directement la source lumineuse.
(spécialement pour les personnes épileptiques !)**



Conditions d'utilisation

- Cet appareil ne doit pas être utilisé en permanence. Des pauses régulières vous permettront de le faire fonctionner pendant une longue période sans problèmes.
- La distance minimum entre la sortie lumineuse et la surface illuminée doit être d'au moins 1 mètre.
- La température ambiante maximale $t_a = 40\text{ °C}$ ne devra jamais être dépassée.
- L'humidité relative ne doit pas dépasser 50 % à une température ambiante de 40 °C.
- Si cet appareil est utilisé d'une autre manière que celle décrite dans ce manuel, il peut être endommagé, et la garantie pourrait en être annulée.
- Toute autre utilisation peut être dangereuse et provoquer un court-circuit, des brûlures, une décharge électrique, un accident, etc.

L'utilisateur met non seulement sa propre sécurité en péril, mais également celle des autres !

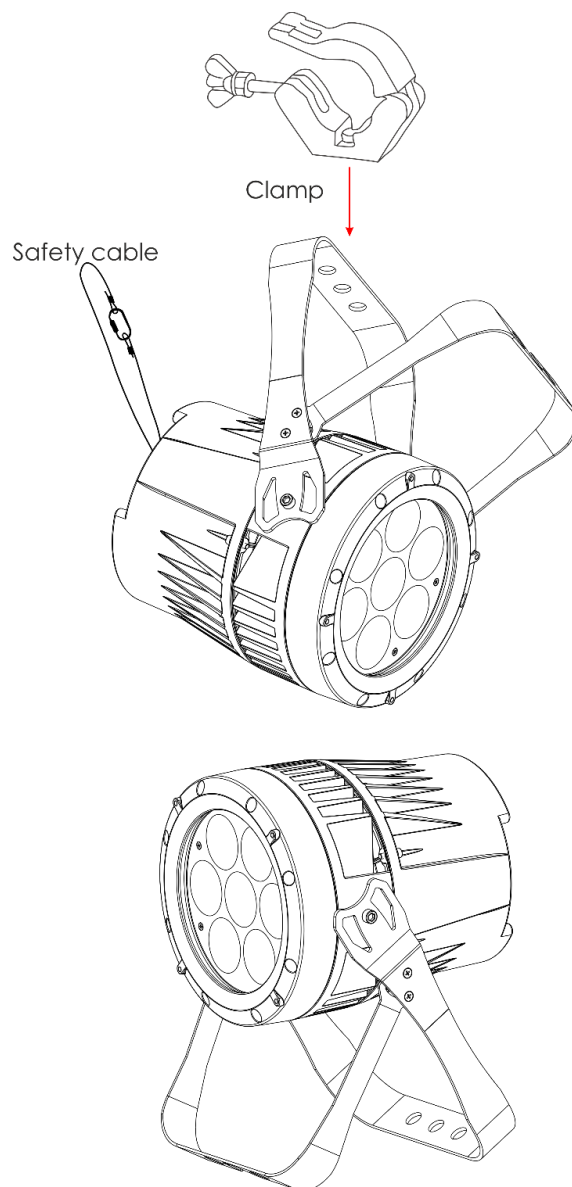
Fixation

Veillez suivre les directives européennes et nationales concernant la fixation, l'assemblage de structures et autres problèmes de sécurité.

N'essayez pas d'installer cet appareil vous-même !
Confiez cette tâche à un revendeur autorisé !

Procédure :

- Si le Spectral est fixé sous un plafond ou une solive, un système de fixation professionnel doit être utilisé.
- Utilisez un collier pour fixer le Spectral au support de montage du système de fixation.
- Veillez toujours à ce que la fixation du Spectral l'empêche d'osciller librement dans la pièce.
- L'installation doit toujours être effectuée avec un système d'attache de sécurité, comme par exemple un filet ou un câble de sécurité approprié.
- Lors de la fixation, du démontage ou de la révision du Spectral, assurez-vous toujours que la zone située en dessous est dégagée et qu'aucune personne non autorisée ne s'y trouve.




Le Spectral peut être placé sur une surface au sol dégagée, ou monté sur n'importe quelle structure à l'aide d'un collier.

Une mauvaise installation peut entraîner des dégâts importants ainsi que des blessures graves !

Branchement sur la prise secteur

Branchez la fiche d'alimentation de l'appareil sur la prise secteur. Veillez à toujours connecter le câble de la bonne couleur au bon endroit.

International	Câble UE	Câble Royaume- Uni	Câble USA	Code PIN
L	MARRON	ROUGE	JAUNE / CUIVRE	PHASE
N	BLEU	NOIR	ARGENTÉ	NEUTRE
	JAUNE / VERT	VERT	VERT	TERRE (PROTECTION)

Assurez-vous que votre appareil est toujours connecté à une prise de terre !

Une mauvaise installation peut entraîner des dégâts importants ainsi que des blessures graves !



Instructions de renvoi



S'acquitter de l'affranchissement postal de la marchandise renvoyée avant de l'expédier et utiliser les matériaux d'emballage d'origine ; aucun timbre de retour prépayé ne sera fourni. Étiqueter clairement l'emballage à l'aide du numéro d'autorisation de renvoi (RMA – Return Authorization Number). Les produits retournés sans numéro RMA seront refusés. Highlite déclinera les marchandises renvoyées et se dégagera de toute responsabilité. Contacter Highlite par téléphone, au +31 (0)455 667 723, ou par e-mail, à l'adresse aftersales@highlite.com et demander un numéro RMA avant d'expédier l'appareil. L'utilisateur doit être prêt à fournir le numéro de modèle, le numéro de série ainsi qu'une brève description des raisons du renvoi. Veiller à bien emballer l'appareil, car tous les dommages subis durant le transport et résultant d'un emballage inadéquat seront à la charge du client. Highlite se réserve le droit de réparer ou de remplacer le ou les produits, à sa propre discrétion. Nous vous conseillons d'utiliser une méthode d'envoi sans risques : un emballage UPS approprié ou une double boîte.

Remarque : si l'appareil est accompagné d'un numéro RMA, inclure les informations suivantes sur un bout de papier et le placer dans la boîte.

- 01) Votre nom
- 02) Votre adresse
- 03) Votre numéro de téléphone
- 04) Une brève description des problèmes.

Réclamations

Le client est tenu de vérifier les marchandises livrées dès leur réception, afin de détecter tout problème ou défaut visible potentiel. Ces vérifications peuvent également avoir lieu après que nous l'ayons averti de la mise à disposition des marchandises. Le transporteur est responsable de tous les dommages ayant eu lieu durant le transport ; par conséquent, les dommages doivent être signalés au transporteur à réception de la marchandise.

En cas de dégât subi lors du transport, le client doit en informer l'expéditeur et lui soumettre toute réclamation. Signaler les dommages résultant du transport dans un délai d'un (1) jour suivant la réception de la livraison.

Toujours s'acquitter de l'affranchissement postal des biens retournés. Accompagner les marchandises renvoyées d'une lettre définissant les raisons du renvoi. Les renvois qui n'ont pas été prépayés seront refusés, à moins d'un accord précis stipulé par écrit.

Toute réclamation à notre encontre doit être faite par écrit ou par fax dans les 10 jours ouvrables suivant la réception de la facture. Une fois cette période écoulée, les réclamations ne seront plus traitées.

Les réclamations ne seront alors considérées que si le client a, jusqu'ici, respecté toutes les parties du contrat, sans tenir compte de l'accord d'où résulte l'obligation.

Description de l'appareil

Caractéristiques

Le Spectral M1500 Zoom Q4 MKIII est un appareil LED doté d'une grande puissance en sortie et d'effets d'excellente qualité.

- Tension d'entrée : 100 / 240 V C.A. 50 / 60 Hz
- Consommation : 125W
- Source lumineuse : 7 x LED RGBW 4-en-1 de 20 W
- Puissance lumineuse : Lumens : 2300+ ; Lux à 2 m : 17936
- Protocole de contrôle : DMX-512
- Canaux DMX : 3, 3, 4, 4, 5, 6, 7, 12, 17, 25 canaux
- Affichage LED à 4 caractères pour un réglage facile
- Taux de rafraîchissement : 1200 Hz
- Variateur d'intensité : 0-100 %
- Stroboscope : 0 - 20 Hz
- Angle de zoom : 8 - 40°
- Contrôle : Couleurs statiques, mode autonome, maître/esclave, DMX-512
- Boîtier : Aluminium moulé sous pression
- Prises : Connecteurs Neutrik PowerCON True1 (entrée /sortie) à protection spéciale IP, connecteurs XLR (entrée /sortie) à 3 broches, à protection spéciale IP
- Refroidissement : convection
- Indice de protection : IP-66
- Dimensions : 255 x 225 x 360 mm (l x L x H)
- Poids : 7,08 kg

Partie avant

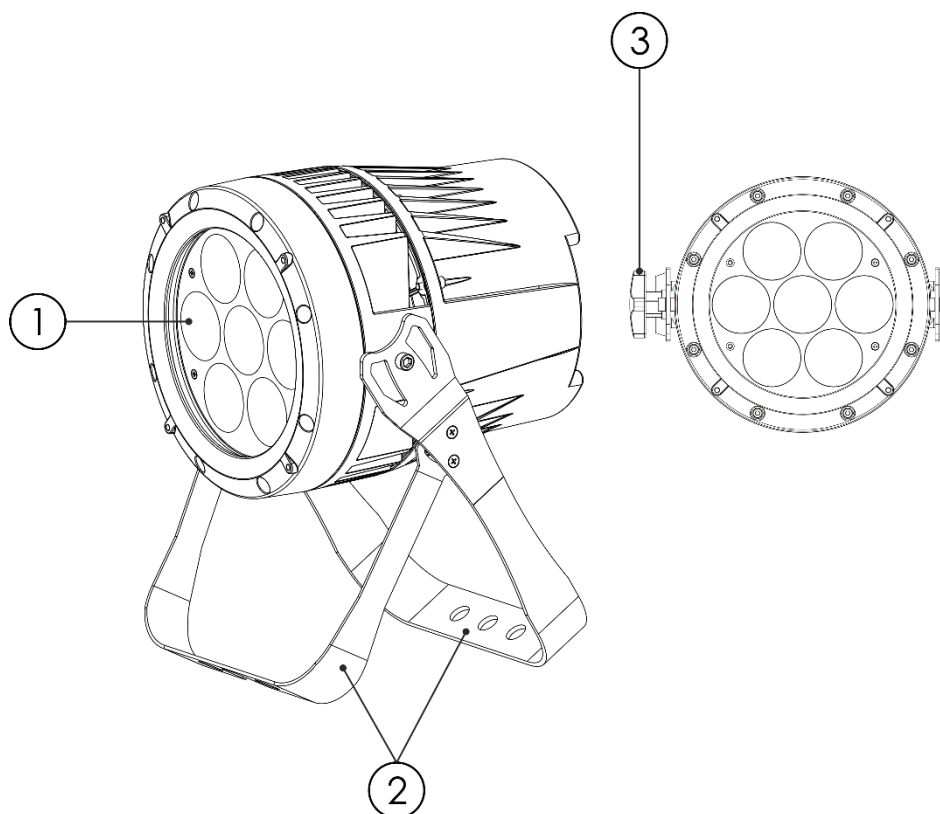


Schéma 01

- 01) 7 LEDs RGBW 4-en-1
02) Supports de montage avec vis d'inclinaison
03) Vis de réglage

Panneau arrière

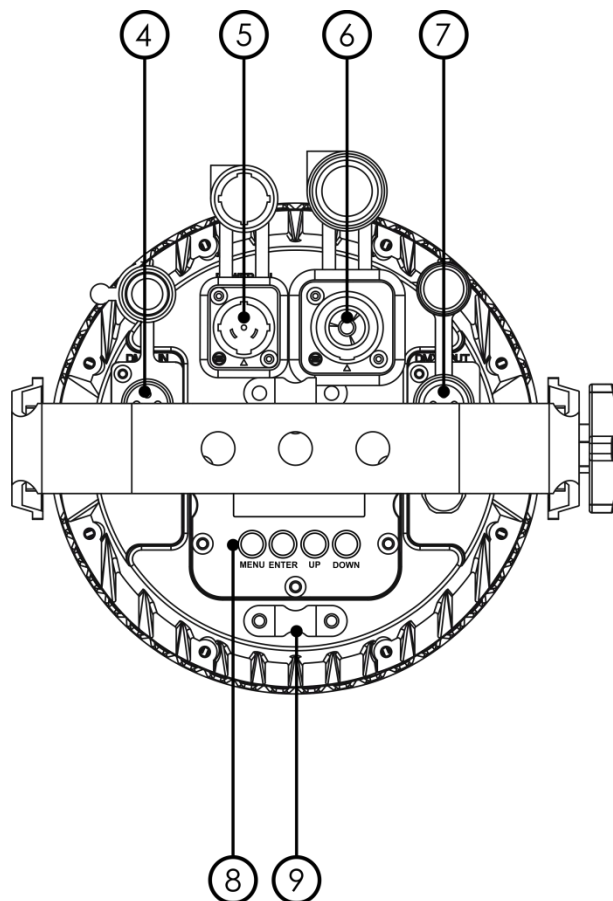


Schéma 02

- 04) Connecteur de signal DMX à 3 broches à protection spéciale IP (entrée)
- 05) Connecteur PowerCON True1 (entrée) à protection spéciale IP de 100 - 240 V
- 06) Connecteur PowerCON True1 (sortie) à protection spéciale IP de 100 - 240 V
- 07) Connecteur de signal DMX à 3 broches à protection spéciale IP (sortie)
- 08) Écran LED à 4 caractères + boutons de menu
- 09) Œillet de sécurité

Installation

Retirez tout le matériel d'emballage du Spectral M1500 Zoom Q4 MKIII. Veillez à ce que la mousse et le plastique de rembourrage soient complètement retirés. Branchez tous les câbles.

N'alimentez pas le système avant de l'avoir correctement configuré et connecté.

Débranchez toujours l'appareil avant d'effectuer l'entretien ou la maintenance.

Les dommages causés par le non-respect du manuel ne sont pas couverts par la garantie.

Réglage et utilisation

Suivez les indications ci-dessous, en fonction du mode d'utilisation choisi.

Avant de brancher l'appareil, assurez-vous toujours que la tension d'alimentation correspond bien à celle du produit. N'essayez pas d'utiliser un produit fonctionnant en 120 V sur une alimentation de 230 V, ou inversement.

Connectez l'appareil à la source d'alimentation.

Modes de contrôle

4 modes sont proposés :

- Couleurs statiques (manuel)
- Programmes intégrés (automatique)
- Maître / esclave
- DMX-512 (3 canaux, 3 canaux, 4 canaux, 4 canaux, 5 canaux, 6 canaux, 7 canaux, 12 canaux, 17 canaux, 25 canaux)

Un Spectral (couleurs statiques)

- 01) Fixez l'effet lumineux à une structure stable. Laissez au moins 0,5 mètre sur tous les côtés pour une bonne circulation d'air.
- 02) Utilisez toujours un câble de sécurité (code de produit 70140 / 70141).
- 03) Branchez le bout du cordon d'alimentation sur une prise secteur.
- 04) Lorsque le Spectral n'est pas connecté par un câble DMX, il fonctionne en tant qu'appareil autonome.

Veuillez consulter la page 16 pour en savoir plus sur les couleurs statiques.

Un Spectral (programmes intégrés)

- 01) Fixez l'effet lumineux à une structure stable. Laissez au moins 0,5 mètre sur tous les côtés pour une bonne circulation d'air.
- 02) Utilisez toujours un câble de sécurité (code de produit 70140 / 70141).
- 03) Branchez le bout du cordon d'alimentation sur une prise secteur.
- 04) Lorsque le Spectral n'est pas connecté par un câble DMX, il fonctionne en tant qu'appareil autonome.

Veuillez consulter la page 17 pour en savoir plus sur les programmes intégrés.

Plusieurs Spectral (contrôle maître/esclave)

- 01) Fixez l'effet lumineux à une structure solide. Laissez au moins 0,5 mètre sur tous les côtés pour une bonne circulation d'air.
- 02) Utilisez toujours un câble de sécurité (code de produit 70140 / 70141).
- 03) Utilisez un câble XLR à 3 broches pour connecter les Spectral.

Les broches :



- 01) Terre
- 02) Signal -
- 03) Signal +

- 04) Reliez les appareils conformément au schéma 03. Connectez la prise sortie (out) de la première unité DMX à la prise entrée (in) de la deuxième unité avec un câble signal DMX. Répétez l'opération pour connecter la seconde, la troisième et la quatrième unité. Vous pouvez utiliser les mêmes fonctions sur l'appareil maître, comme cela est décrit aux pages 16 et 17 (couleurs statiques ou programmes intégrés). Cela signifie que vous pouvez définir le mode d'opération que vous voulez sur l'appareil maître et faire en sorte que tous les appareils esclaves réagissent de la même manière.

Plusieurs Spectral (contrôle maître/esclave)

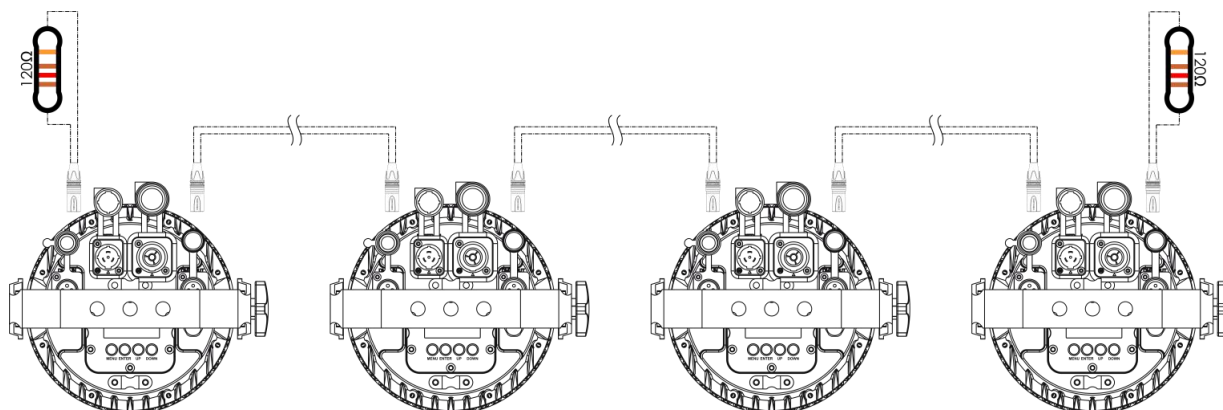
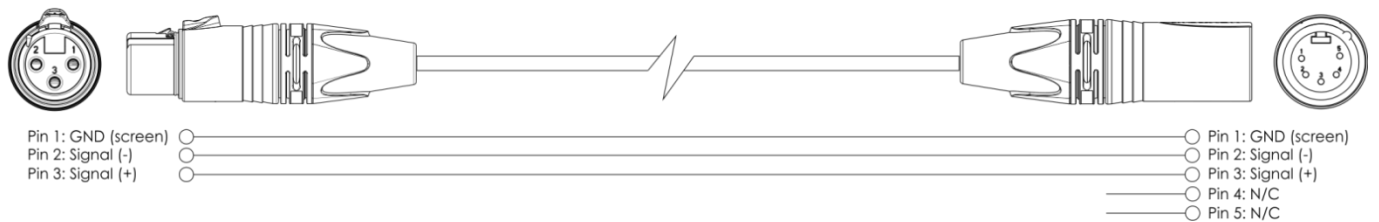
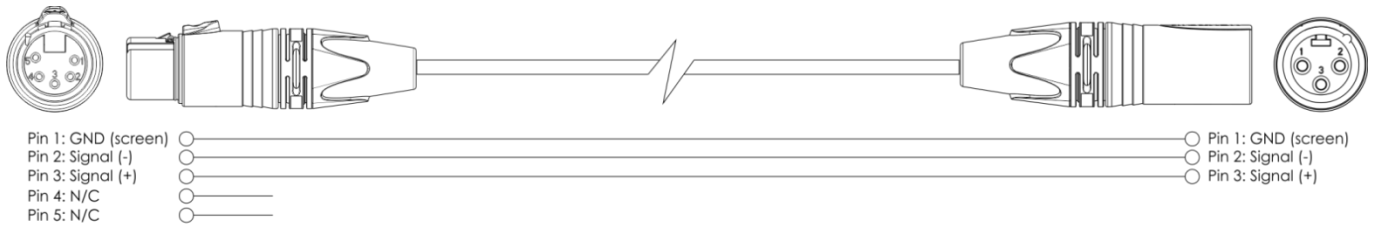


Schéma 03

Plusieurs Spectral (contrôle DMX)

- 01) Fixez l'effet lumineux à une structure stable. Laissez au moins 0,5 mètre sur tous les côtés pour une bonne circulation d'air.
- 02) Utilisez toujours un câble de sécurité (code de produit 70140 / 70141).
- 03) Utilisez un câble XLR à 3 broches pour connecter les Spectral et d'autres appareils.



- 04) Reliez les unités conformément au schéma 04. Connectez la prise sortie (out) de la première unité DMX à la prise entrée (in) de la deuxième unité avec un câble signal DMX. Répétez l'opération pour connecter la seconde, la troisième et la quatrième unité.
- 05) Alimentation électrique : connectez les cordons d'alimentation électrique aux prises Neutrik PowerCON True1 de chaque appareil, puis branchez leurs autres bouts aux prises secteur adéquates, en commençant par le premier appareil. N'alimentez pas le système avant de l'avoir correctement configuré et connecté.

Configuration DMX de plusieurs Spectral

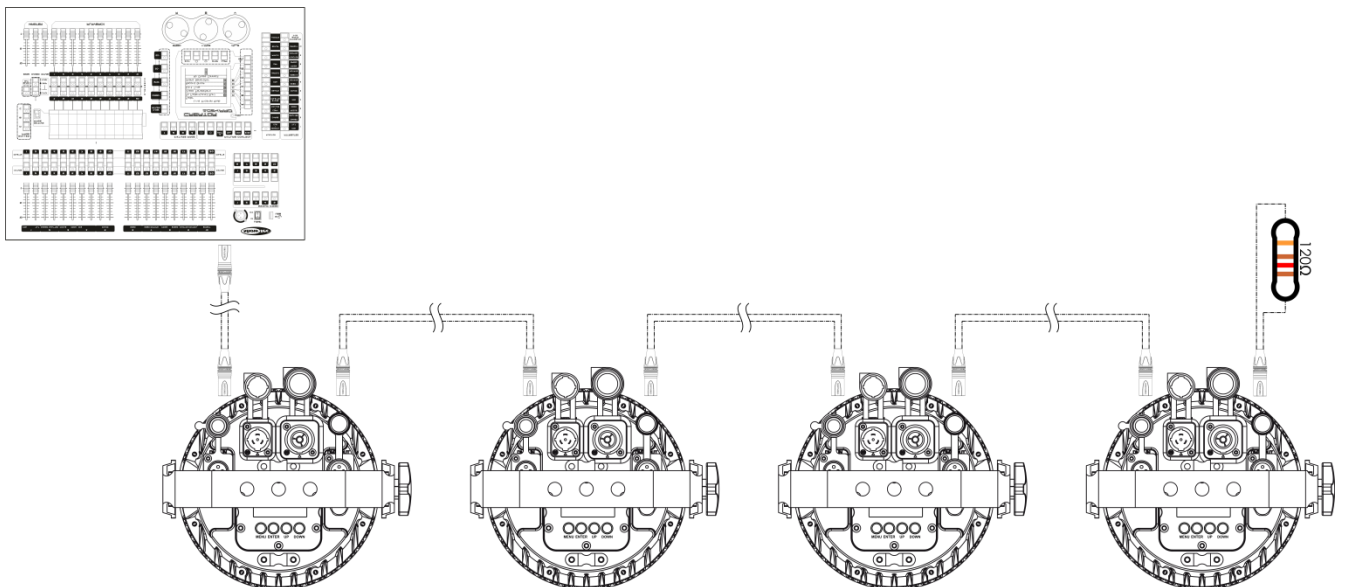


Schéma 04

Remarque : reliez tous les câbles avant de connecter à l'alimentation électrique

Câblage de l'appareil

Vous allez avoir besoin d'une ligne de données sérielle pour générer des shows lumineux, que ce soit pour contrôler un ou plusieurs appareils par le biais d'une console de contrôle DMX-512 ou pour synchroniser des shows basés sur au moins deux appareils configurés préalablement en mode maître / esclave. Le nombre combiné de canaux requis par tous les appareils sur une ligne de données sérielle détermine le nombre d'appareils que cette ligne peut prendre en charge.

Important : Les appareils reliés à une ligne de données sérielle doivent être installés en série sur une seule ligne. Pour se conformer à la norme EIA-485, il est important de ne pas connecter plus de 30 appareils à une seule ligne de données sérielle. Le fait de connecter plus de 30 appareils sans recourir à un répartiteur opto-isolé DMX pourrait en effet détériorer le signal DMX numérique.



Distance maximum de ligne DMX recommandée : 100 mètres.

Nombre maximum d'appareils recommandé sur une ligne DMX : 30.

Nombre maximum d'appareils recommandé sur une liaison d'alimentation : @ 110 V : 6.

Nombre maximum d'appareils recommandé sur une liaison d'alimentation : @ 240 V : 12.

Câblage des données

Pour relier des appareils entre eux, vous devez utiliser des câbles de données. Vous pouvez soit acheter des câbles DMX DAP Audio certifiés directement auprès d'un revendeur / distributeur, soit en fabriquer vous-même. Si vous choisissez cette solution, veuillez utiliser des câbles de données pouvant gérer un signal de haute qualité et étant peu sensibles aux interférences électromagnétiques.

Câbles de données DMX DAP Audio

- Câble de microphone basique DAP Audio multi emploi. XLR/M 3 broches > XLR/F 3 broches. **Code commande** FL01150 (1,5 m), FL013 (3 m), FL016 (6 m), FL0110 (10 m), FL0115 (15 m), FL0120 (20 m).
- Câble de données de type X DAP Audio XLR / M 3 broches > XLR / F 3 broches. **Code commande** FLX0175 (0,75 m), FLX01150 (1,5 m), FLX013 (3 m), FLX016 (6 m), FLX0110 (10 m).
- Câble DAP Audio, idéal pour les utilisateurs exigeants, bénéficiant d'une qualité audio exceptionnelle et de connecteurs fabriqués par Neutrik®. **Code commande** FL71150 (1,5 m), FL713 (3 m), FL716 (6 m), FL7110 (10 m).
- Câble DAP Audio, idéal pour les utilisateurs exigeants, bénéficiant d'une qualité audio exceptionnelle et de connecteurs fabriqués par Neutrik®. **Code commande** FL7275 (0,75 m), FL72150 (1,5 m), FL723 (3 m), FL726 (6 m), FL7210 (10 m).
- Câble 110 ohms DAP Audio avec transmission des signaux numériques. **Code commande** FL0975 (0,75 m), FL09150 (1,5 m), FL093 (3 m), FL096 (6 m), FL0910 (10 m), FL0915 (15 m), FL0920 (20 m).

Remarque : relier les Spectral avec des câbles XLR spéciaux pouvant être utilisés en plein air.

[FL73150](#) XLR / M 3p de 1,5 m, IP65. > XLR / F 3p. Neutrik

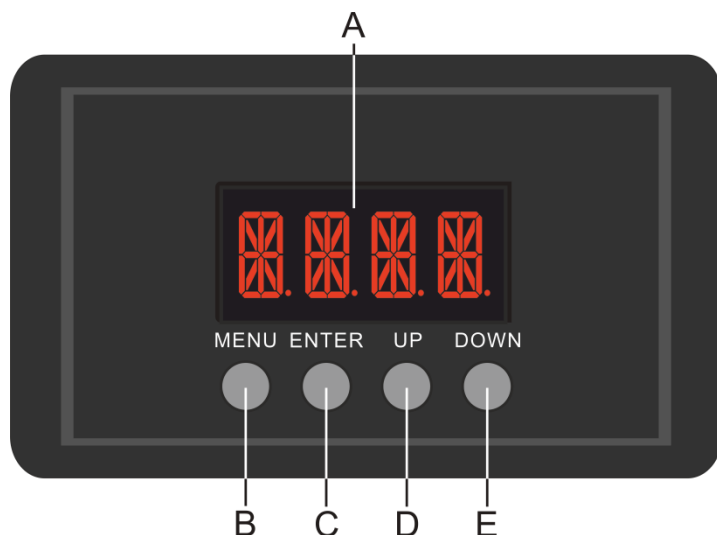
[FL733](#) XLR / M 3p de 3 m, IP65. > XLR / F 3p. Neutrik

[FL736](#) XLR / M 3p de 6 m, IP65. > XLR / F 3p. Neutrik

[FL7310](#) XLR / M 3p de 10 m, IP65. > XLR / F 3p. Neutrik

Le Spectral M1500 Zoom Q4 MKIII peut être utilisé avec une console de contrôle en **mode contrôle** ou sans console en **mode autonome**.

Panneau de commande



- A) Affichage LED
- B) Bouton MENU
- C) Bouton ENTER
- D) Bouton UP
- E) Bouton DOWN

Schéma 05

Mode de contrôle

Les appareils sont reliés individuellement sur un câble de transmission de données et connectés à la console de contrôle.

Les appareils répondent au signal DMX de la console de contrôle. (Si vous avez sélectionné et sauvegardé une adresse DMX, la console de contrôle l'affiche automatiquement la fois suivante).

Adressage DMX

Le panneau de contrôle situé sur la face avant du socle vous permet d'assigner les adresses DMX du projecteur. Il s'agit du premier canal avec lequel le Spectral répond à la console de contrôle.

Si vous utilisez la console de contrôle, retenez que l'appareil est doté de **25** canaux.

Si vous utilisez plusieurs Spectral, assurez-vous de définir correctement l'adressage DMX.

Ainsi, l'adresse DMX du premier Spectral devrait être **1 (001)** ; celle du second Spectral devrait être **1 +25 = 26 (d026)** ; celle du troisième Spectral devrait être **26 +25 = 51 (d051)**, etc. Assurez-vous qu'il n'y a pas de superposition entre les canaux pour pouvoir contrôler correctement chaque Spectral. Si au moins deux Spectral partagent une même adresse, ils fonctionnent de la même manière.

Contrôle :

Après avoir défini les adresses de tous les Spectral, vous pouvez commencer à les faire fonctionner par le biais de vos contrôleurs d'éclairage.

Remarque : Une fois allumé, le Spectral détecte automatiquement si des données DMX 512 sont reçues ou non.

Si l'entrée DMX ne reçoit aucune donnée, la « **LED** » située sur le panneau de contrôle ne clignote pas.

Le problème peut être lié au fait que :

- Le câble XLR venant du contrôleur n'est pas connecté à l'entrée du Spectral M1500 Zoom Q4 MKIII.
- La console de contrôle n'est pas branchée ou est défectueuse, le câble ou le connecteur est défectueux ou les câbles de signaux sont permutés dans la prise entrante.

Remarque : il faut installer une fiche XLR (120 ohms) dans le dernier appareil afin d'assurer une transmission correcte sur la ligne de transmission de données DMX.



L'écran s'éteint au bout de 30 secondes

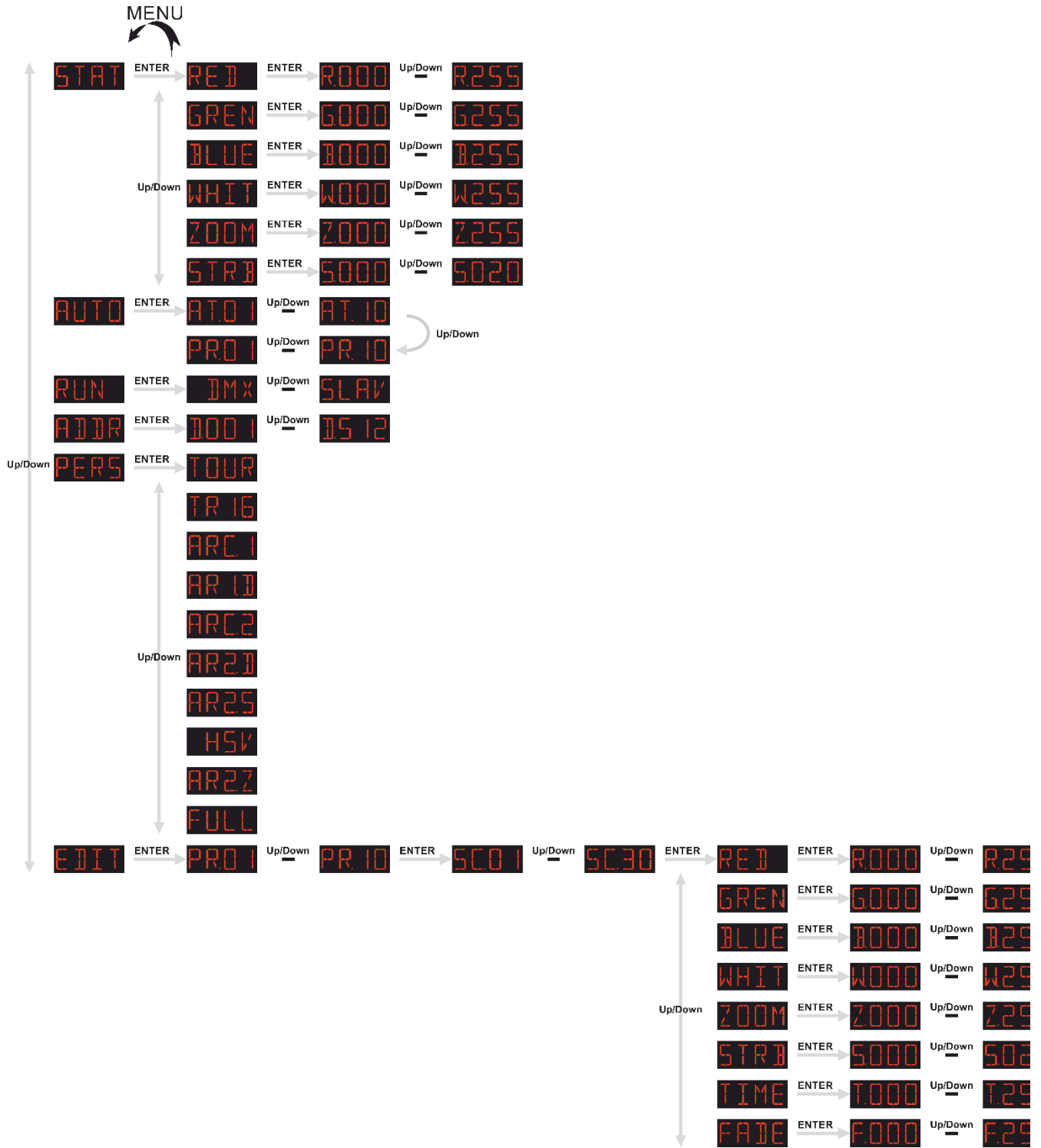


Si vous n'appuyez sur aucun bouton pendant 30 secondes, l'affichage s'éteindra.

Pour allumer l'affichage, appuyez sur le bouton MENU, ENTER, UP ou DOWN.

Une fois que vous avez appuyé sur ce bouton, l'écran s'allume.

Vue d'ensemble





Le Spectral M1500 Zoom Q4 MKIII affiche le numéro de sa version uniquement au démarrage !

V2.1

Options du menu principal

STAT	Couleurs statiques
AUTO	Programmes intégrés
RUN	Mode maître / esclave
ADDR	Mode DMX-512
PERS	Modes canaux DMX (personnalités)
EDIT	Mode édition
SET	Réglages
CAL	Réglages de la couleur blanche / Calibrage RGB / Réinitialisation du calibrage
ZOOM	Calibrage du zoom

1. Couleurs statiques

Avec ce menu, vous pouvez définir les couleurs statiques.



- Appuyez sur les boutons **UP / DOWN** jusqu'à ce que l'écran affiche **STAT**.
- Appuyez sur le bouton **ENTER** pour ouvrir le menu.
- Appuyez sur les boutons **UP / DOWN** pour basculer entre les couleurs statiques (Rouge, Vert, Bleu, Blanc), le zoom et le stroboscope.
- Après avoir choisi la couleur voulue, appuyez sur le bouton **ENTER** pour ouvrir le menu.
- Appuyez sur les boutons **UP / DOWN** pour régler la luminosité de la LED. La plage d'ajustement est comprise entre 0 et 255, de sombre à luminosité maximale.
- Lorsque l'écran affiche **ZOOM**, appuyez sur le bouton **ENTER** pour ouvrir les paramètres de zoom.
- Appuyez sur les boutons **UP / DOWN** pour définir le facteur de zoom. La plage d'ajustement va de 0 à 255, c'est-à-dire de OFF à full zoom.
- Lorsque l'écran affiche **STRB**, appuyez sur le bouton **ENTER** pour ouvrir le menu.
- Appuyez sur les boutons **UP / DOWN** pour augmenter ou réduire la fréquence du stroboscope. La plage d'ajustement est comprise entre **S000** ^{Up/Down} **S020**, de OFF à fréquence élevée du stroboscope.
- Vous pouvez combiner les couleurs RED (rouge), GREEN (vert), BLUE (bleu) et WHITE (blanc) pour créer une très vaste gamme de couleurs (0 - 255).

2. Programmes intégrés

Ce menu vous permet de définir les programmes intégrés.



- 01) Appuyez sur les boutons **UP / DOWN** jusqu'à ce que l'écran affiche **AUTO**, puis appuyez sur le bouton **ENTER** pour ouvrir le menu.
- 02) Appuyez sur les boutons **UP / DOWN** pour choisir l'un des 10 programmes intégrés non-éditables (AT.01 - AT.10) et l'un des 10 presets (PR.01 - PR.10) éditables dans le mode Edit mode (voir page 18).
- 03) Appuyez sur le bouton **ENTER** pour activer.
- 04) L'appareil exécute à présent le programme intégré souhaité.

3. Mode maître / esclave

Ce menu vous permet de régler l'appareil comme esclave.

- 01) Appuyez sur les boutons **UP / DOWN** jusqu'à ce que l'écran affiche **RUN**.
- 02) Appuyez sur le bouton **ENTER** pour ouvrir le menu.
- 03) Appuyez sur les boutons **UP** et **DOWN** pour basculer entre les 2 options suivantes :
 - DMX** Mode DMX / maître
 - SLAV** Slave Mode (Mode esclave)

- 04) Lorsque l'écran affiche **DMX**, l'appareil est en mode DMX / maître.
- 05) Lorsque l'écran affiche **SLAV**, l'appareil est en mode esclave. Cela signifie que tous les appareils esclaves réagissent comme le maître.

4. Mode DMX-512

Avec ce menu, vous pouvez définir l'adressage DMX.

- 01) Appuyez sur les boutons **UP / DOWN** jusqu'à ce que l'écran affiche **ADDR**.
- 02) Appuyez sur le bouton **ENTER** pour ouvrir le menu.
- 03) Appuyez sur les boutons **UP / DOWN** pour choisir l'adresse DMX souhaitée. 512 adresses DMX sont disponibles.

5. Modes canaux DMX

Ce menu vous permet de configurer le mode (personnalité) du canal DMX choisi.

- 01) Appuyez sur les boutons **UP / DOWN** jusqu'à ce que l'écran affiche **PERS**.
- 02) Appuyez sur le bouton **ENTER** pour ouvrir le menu.
- 03) Appuyez sur les boutons **UP / DOWN** pour basculer entre les modes de canal DMX suivants :

TOUR: 12 canaux	AR21: 5 canaux
TR 16: 17 canaux	AR25: 6 canaux
ARC 1: 3 canaux	HSV: 3 canaux
AR 13: 4 canaux	AR22: 7 canaux
ARC 2: 4 canaux	FULL: 25 canaux

6. Mode édition

Ce menu vous permet de créer sur-mesure vos shows.



- 01) Appuyez sur les boutons **UP / DOWN** jusqu'à ce que l'écran affiche **EDIT**.
- 02) Appuyez sur le bouton **ENTER** pour ouvrir le menu.
- 03) Appuyez sur les boutons **UP / DOWN** pour choisir le programme intégré souhaité : PR.01 – PR.10.
- 04) Appuyez sur le bouton **ENTER** pour procéder au choix de la scène. Chaque programme dispose de 30 scènes éditables.
- 05) Après avoir choisi la scène voulue, appuyez sur le bouton **ENTER** pour entrer dans les réglages.
- 06) Appuyez sur les boutons **UP / DOWN** pour naviguer entre les options RED, GREEN, BLUE, WHITE, ZOOM, STROBE, STEP TIME et FADE.
- 07) Lorsque l'écran affiche RED, GREEN, BLUE et WHITE, appuyez sur le bouton **ENTER** pour ouvrir le menu et appuyez sur les boutons **UP / DOWN** pour augmenter / réduire l'intensité des LEDs. La plage d'ajustement est comprise entre 0 et 255, de OFF à FULL ON.
- 08) Lorsque l'écran affiche ZOOM, appuyez sur le bouton **ENTER** pour ouvrir le menu et appuyez sur les boutons **UP / DOWN** pour augmenter / réduire le facteur de zoom. La plage d'ajustement va de 0 à 255, c'est-à-dire de OFF à full zoom.
- 09) Lorsque l'écran affiche STRB, appuyez sur le bouton **ENTER** pour ouvrir le menu et appuyez sur les boutons **UP / DOWN** pour définir la fréquence du stroboscope. La plage d'ajustement est comprise entre 0 et 20, de OFF (éteint) à hautes fréquences stroboscopiques.
- 10) Lorsque l'écran affiche TIME, appuyez sur le bouton **ENTER** pour ouvrir le menu et appuyez sur les boutons **UP / DOWN** pour définir la durée d'une scène. La plage d'ajustement est comprise entre 0 et 255, c'est-à-dire de 0 à 255 secondes.
- 11) Lorsque l'écran affiche FADE, appuyez sur le bouton **ENTER** pour ouvrir le menu et appuyez sur les boutons **UP / DOWN** pour définir le temps de fondu entres plusieurs scènes. La plage d'ajustement est comprise entre 0 et 255, c'est-à-dire de 0 à 255 secondes.

6.1. Comment créer votre programme personnalisé

- 01) Premièrement, commencez avec PR.01 et ajoutez les réglages souhaités à la scène 1 (SC.01), puis à la scène 2 (SC.02), etc.
- 02) Vous pouvez ajouter un maximum de 30 scènes.
- 03) Puis, faites de même avec PR.02 et créez un maximum de 30 scènes.
- 04) Vous pouvez répéter ces étapes jusqu'à l'étape 30 du PR.10.
- 05) Il est possible de programmer un total de 300 scènes.

7. Réglages

Ce menu vous permet de régler les paramètres de l'appareil.

- 01) Appuyez sur les boutons **UP / DOWN** jusqu'à ce que l'écran affiche **SET**.
- 02) Appuyez sur le bouton **ENTER** pour ouvrir le menu.
- 03) Vous devez à présent indiquer le mot de passe afin d'accéder au menu.
- 04) Appuyez sur les boutons suivants dans cet ordre : **UP>DOWN>UP>DOWN** puis appuyez sur le bouton **ENTER** pour confirmer.

7.1. Mot de passe

Ce menu permet de fait en sorte que l'écran soit verrouillé après être resté en repos 30 secondes.

- 01) Lorsque l'écran affiche **KEY**, appuyez sur le bouton **ENTER** pour ouvrir le menu.
- 02) Appuyez sur les boutons **UP / DOWN** pour choisir enter ON et OFF.
- 03) Si vous avez choisi ON, appuyez sur le bouton **ENTER** pour confirmer.
- 04) Le verrouillage de l'appareil prend alors 30 secondes.
- 05) Si cette option est activée, l'appareil vous demandera de saisir votre mot de passe à chaque redémarrage.
- 06) Pour déverrouiller l'appareil, appuyez sur les boutons suivants : **UP>DOWN>UP>DOWN**, avant de confirmer en appuyant sur le bouton **ENTER**.

7.2. Exportation

Ce menu vous permet d'exporter les programmes en cours d'utilisation depuis l'appareil maître vers les appareils esclaves connectés.

- 01) Appuyez sur les boutons **UP / DOWN** jusqu'à ce que l'écran affiche **UPLI**.
- 02) Appuyez sur le bouton **ENTER** pour ouvrir le menu.
- 03) Insérez le mot de passe : **UP>DOWN>UP>DOWN** puis appuyez sur le bouton **ENTER** pour confirmer.
- 04) L'écran affiche **SEND**.
- 05) Appuyez à nouveau sur le bouton **ENTER** pour confirmer.
- 06) Pendant l'**exportation**, la lumière des appareils esclaves est **jaune**.
- 07) Au cas où un **problème affecte l'exportation**, la lumière émise par les appareils maîtres et esclaves est **rouge**.
- 08) Si l'exportation est **correctement réalisée**, la lumière émise par les appareils maîtres et esclaves est **verte**.

7.3. Réinitialisation

Ce menu vous permet de réinitialiser les programmes personnalisés.

- 01) Appuyez sur les boutons **UP / DOWN** jusqu'à ce que l'écran affiche **REST**.
- 02) Appuyez sur le bouton **ENTER** pour ouvrir le menu.
- 03) Insérez le mot de passe : **UP>DOWN>UP>DOWN** puis appuyez sur le bouton **ENTER** pour confirmer.
- 04) Les programmes personnalisés ont été réinitialisés.

7.4. Couleur

Ce menu vous permet d'accéder aux fonctions d'étalonnage de l'appareil.

- 01) Appuyez sur les boutons **UP / DOWN** jusqu'à ce que l'écran affiche **COLR**.
- 02) Appuyez sur le bouton **ENTER** pour ouvrir le menu.
- 03) Appuyez sur les boutons **UP** et **DOWN** pour basculer entre les 3 options suivantes :

UC Sortie réglée (« Adjusted output »)

OFF OFF

RGBW RGB vers blanc (« RGB to White »)

- 04) Si l'écran affiche **UC**, la sortie RGB est ajustée en fonction d'un preset standard de couleur universelle. Cela permet aux couleurs de plusieurs Spectral d'être équilibrées afin pour que les appareils puissent correspondre entre eux.

- 05) Si l'écran affiche **OFF**, les réglages RGB sont : 255, 255, 255. Les valeurs RGB ne sont pas réglées et la sortie lumineuse est plus puissante.
- 06) Lorsque l'écran affiche **RGBW**, l'option « RGB to White » est activée. RGB équivaut alors à 255, 255, 255. La couleur affichée correspond à celle que vous avez calibrée spécifiquement dans le menu **CAL → RGB.W**.

7.5. Variateur d'intensité

Ce menu vous permet de régler le variateur d'intensité.

- 01) Appuyez sur les boutons **UP / DOWN** jusqu'à ce que l'écran affiche **DIMX**.
- 02) Appuyez sur le bouton **ENTER** pour ouvrir le menu.
- 03) Appuyez sur les boutons **UP / DOWN** pour choisir l'une des 4 options associées à la vitesse du variateur (DIM1 - DIM4, de lente à rapide) et OFF.
- 04) Si vous choisissez OFF, le mode RGBW et le variateur d'intensité maître sont linéaires.
- 05) Les réglages de ce dernier n'ont aucune influence sur les performances de l'appareil en mode DMX **TOUR**. Les réglages DMX écrasent ceux du variateur d'intensité.

7.6. Erreur DMX

En cas d'erreur du signal DMX, le menu vous permet de déterminer le comportement de l'appareil.

- 01) Appuyez sur les boutons **UP / DOWN** jusqu'à ce que l'écran affiche **DEAR**.
- 02) Appuyez sur les boutons **UP / DOWN** pour choisir l'une des 2 options suivantes :
BLAK Extinction

SAVE Sauvegarde des données DMX
- 03) Si l'écran affiche **BLAK**, le Spectral s'éteint en cas d'erreur du signal DMX.
- 04) Si l'écran affiche **SAVE**, le Spectral récupère le dernier signal DMX *fonctionnant* afin que le show ne soit pas interrompu.

7.7. Verrouillage du menu réglages

Avec ce menu, vous pouvez verrouiller l'accès aux réglages.

- 01) Appuyez sur les boutons **UP / DOWN** jusqu'à ce que l'écran affiche **SLCK**.
- 02) Appuyez sur le bouton **ENTER** pour ouvrir le menu.
- 03) Appuyez sur les boutons **UP / DOWN** pour choisir enter ON et OFF.
- 04) Si vous avez sélectionné ON, vous devrez insérer le mot de passe (**UP>DOWN>UP>DOWN**) à chaque fois que vous voudrez accéder au menu réglages.

7.8. Presets de zoom

Ce menu vous permet de procéder à des réglages des positions du zoom.

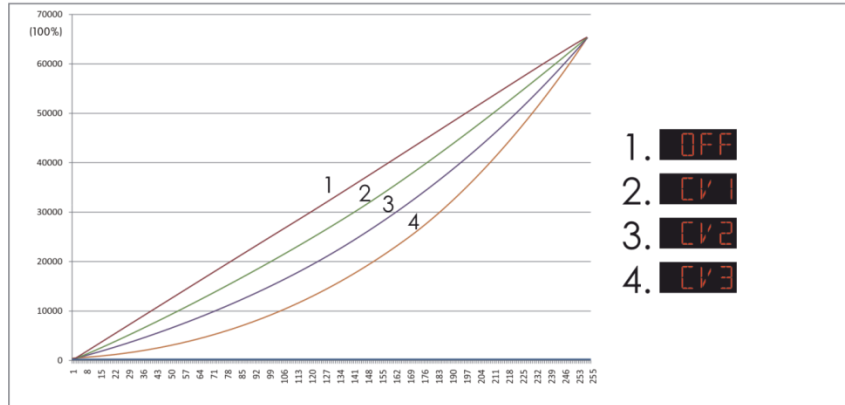
- 01) Lorsque l'écran affiche **ZOOM**, appuyez sur le bouton **ENTER** pour ouvrir le menu.
- 02) Appuyez sur les boutons **UP / DOWN** pour choisir l'un des 3 presets du zoom : **BASE**, **POS1** et **POS2**.

7.9. Courbe

Ce menu vous permet de régler la forme de la courbe d'atténuation.

- 01) Appuyez sur les boutons **UP / DOWN** jusqu'à ce que l'écran affiche **CURV**.
- 02) Appuyez sur le bouton **ENTER** pour ouvrir le menu.
- 03) Appuyez sur les boutons **UP / DOWN** pour choisir la courbe d'atténuation souhaitée (CV1 - CV3 - OFF), de rapide à lente et OFF.

Dimming curves



8. Réglages de la couleur blanche / Calibrage RGB / Réinitialisation du calibrage

Ce menu vous permet de régler les caractéristiques de la couleur blanche ou de définir l'étalonnage des couleurs RGB.

- 01) Appuyez sur les boutons **UP / DOWN** jusqu'à ce que l'écran affiche **CAL**.
- 02) Appuyez sur le bouton **ENTER** pour ouvrir le menu.
- 03) Insérez le mot de passe : **UP>DOWN>UP>DOWN** puis appuyez sur le bouton **ENTER** pour confirmer.
- 04) Appuyez sur les boutons **UP / DOWN** pour basculer entre les 3 options suivantes :

CAL1

Réglages de la couleur blanche

CAL2

Étalonnage des couleurs RGB (« RGB calibration »)

CALR

Réinitialisation de l'étalonnage (« Calibration reset »)

8.1. Réglages de la couleur blanche (« white color settings »)

Ce menu vous permet de régler la température des préréglages de couleur blanche intégrés.

- 01) Lorsque l'écran affiche **CAL1**, appuyez sur le bouton **ENTER** pour ouvrir le menu.
- 02) Appuyez sur les boutons **UP / DOWN** pour choisir l'un des 11 presets de couleur blanche : **WHT1** ^{Up/Down} **WHT11**.
- 03) Après avoir choisi le preset, appuyez sur le bouton **ENTER** pour ouvrir le sous-menu.
- 04) Appuyez sur les boutons **UP / DOWN** pour choisir entre RED, GREEN, BLUE et WHITE.
- 05) Appuyez sur le bouton **ENTER** pour ouvrir les paramètres de luminosité de la couleur souhaitée.
- 06) Appuyez sur les boutons **UP / DOWN** pour augmenter ou réduire la luminosité de la couleur. La plage d'ajustement de chaque couleur est comprise entre 0 et 255, de sombre à lumineux.

8.2. Étalonnage des couleurs RGB (« RGB calibration »)

Ce menu vous permet de régler la température de la couleur blanche.

- 01) Lorsque l'écran affiche **CAL2**, appuyez sur le bouton **ENTER** pour ouvrir le menu.
- 02) Vous pouvez à présent ajuster l'intensité des couleurs RGB. Appuyez sur le bouton **UP / DOWN** pour choisir entre RED, GREEN et BLUE.
- 03) Appuyez sur le bouton **ENTER** pour ouvrir les paramètres de luminosité de la couleur souhaitée.
- 04) Appuyez sur les boutons **UP / DOWN** pour augmenter ou réduire la luminosité de la couleur. La plage d'ajustement de chaque couleur est comprise entre 0 et 255, de sombre à lumineux.

8.3. Réinitialisation de l'étalonnage (« Calibration reset »)

- 01) Lorsque l'écran affiche **CALR**, appuyez sur le bouton **ENTER** pour ouvrir le menu.
- 02) Insérez le mot de passe : **UP>DOWN>UP>DOWN** puis appuyez sur le bouton **ENTER** pour confirmer.
- 03) Les réglages, que vous avez ajustés précédemment, seront réinitialisés et l'écran affichera OK.

9. Calibrage du zoom

Ce menu vous permet de procéder à des réglages des positions du zoom.

- 01) Lorsque l'écran affiche **ZOOM**, appuyez sur le bouton **ENTER** pour ouvrir le menu.
- 02) Appuyez sur les boutons **UP / DOWN** pour basculer entre les 2 presets de zoom : **P051** et **P052**.
- 03) Appuyez sur le bouton **ENTER** pour ouvrir les paramètres du preset sélectionné.
- 04) Appuyez sur les boutons **UP / DOWN** pour définir le facteur de zoom. La plage d'ajustement est comprise entre **P000** ^{Up/Down} **P255**, de OFF à full zoom.

Canaux DMX

12 canaux (TOUR)

Canal 1 – Variateur d'intensité

0 - 255 Réglage graduel, de sombre à clair, 0 - 100 %

Canal 2 – Rouge (le canal 1 doit être réglé sur une valeur comprise entre 001 et 255)

0 - 255 Réglage graduel du rouge de 0 à 100 %

Canal 2 – Temps de l'étape (le canal 8 doit être réglé sur une valeur comprise entre 141 et 255)

0 - 255 Réglage graduel du rouge de 0 à 100 %

Canal 3 – Vert (le canal 1 doit être réglé sur une valeur comprise entre 001 et 255)

0 - 255 Réglage graduel du vert de 0 à 100 %

Canal 3 – Temps de fondu (le canal 8 doit être réglé sur une valeur comprise entre 141 et 255)

0 - 255 Réglage graduel du vert de 0 à 100 %

Canal 4 – Bleu (le canal 1 doit être réglé sur une valeur comprise entre 001 et 255)

0 - 255 Réglage graduel du bleu de 0 à 100 %

Canal 5 – Blanc (le canal 1 doit être réglé sur une valeur comprise entre 001 et 255)

0 - 255 Réglage graduel du blanc de 0 à 100 %

Canal 6 – Macros (le canal 1 doit être réglé sur une valeur comprise entre 001 et 255)

0 - 10	Pas de fonction
11 - 30	Rouge 100 % / vert en augmentation / bleu 0 %
31 - 50	Rouge en diminution / vert 100 % / bleu 0 %
51 - 70	Rouge 0 % / vert 100 % / bleu en augmentation
71 - 90	Rouge 0 % / vert en diminution / bleu 100 %
91 - 110	Rouge en augmentation / vert 0 % / bleu 100 %
111 - 130	Rouge 100 % / vert 0 % / bleu en diminution
131 - 150	Rouge 100 % / vert en augmentation / bleu en augmentation
151 - 170	Rouge en diminution / vert en diminution / bleu 100 %
171 - 200	Rouge en augmentation / vert 100 % / bleu 100 % / blanc 100 %
201 - 205	Blanc 1 : 3200K
206 - 210	Blanc 2 : 3400K
211 - 215	Blanc 3 : 4200K
216 - 220	Blanc 4 : 4900K

221 - 225	Blanc 5 : 5600K
226 - 230	Blanc 6 : 5900K
231 - 235	Blanc 7 : 6500K
236 - 240	Blanc 8 : 7200K
241 - 245	Blanc 9 : 8000K
246 - 250	Blanc 10 : 8500K
251 - 255	Blanc 11 : 10000K

Canal 7 – Stroboscope**(Les canaux 1 et 2, 3, 4, 5 doivent être réglés sur une valeur comprise entre 001 et 255 )**

0 - 9	Pas de fonction
10 - 255	Fréquence du flash du stroboscope, de lent à rapide

Canal 7 – Stroboscope (UNIQUEMENT si le canal 6 est réglé sur une valeur comprise entre 11 et 255 )

0 - 10	Pas de fonction
11 - 255	Fréquence du flash du stroboscope, de lent à rapide

Remarque : Le stroboscope ne fonctionne pas en combinaison avec le canal 8 !**Canal 8 – Programmes intégrés / Programmes personnalisés****(Le canal 1 doit être réglé sur une valeur comprise entre 001 et 255 )**

0 - 40	Pas de fonction
41 - 50	Auto 1
51 - 60	Auto 2
61 - 70	Auto 3
71 - 80	Auto 4
81 - 90	Auto 5
91 - 100	Auto 6
101 - 110	Auto 7
111 - 120	Auto 8
121 - 130	Auto 9
131 - 140	Auto 10
141 - 150	Progr. personnalisé 1
151 - 160	Progr. personnalisé 2
161 - 170	Progr. personnalisé 3
171 - 180	Progr. personnalisé 4
181 - 190	Progr. personnalisé 5
191 - 200	Progr. personnalisé 6
201 - 210	Progr. personnalisé 7
211 - 220	Progr. personnalisé 8
221 - 230	Progr. personnalisé 9
231 - 255	Progr. personnalisé 10

Canal 9 – Vitesse automatique (le canal 8 doit être réglé sur une valeur comprise entre 41 et 140 )

0 - 255	Réglage de la vitesse (de lent à rapide)
---------	--

Canal 10 – Vitesse du variateur d'intensité

0 - 9	Preset de la vitesse issu du menu
10 - 29	Variateur d'intensité linéaire
30 - 69	Variateur d'intensité 1 non linéaire (plus rapide)
70 - 129	Variateur d'intensité 2 non linéaire
130 - 189	Variateur d'intensité 3 non linéaire
190 - 255	Variateur d'intensité 4 non linéaire (plus lent)

Canal 11 – Zoom (pour que la fonction zoom fonctionne en combinaison avec le canal 8, veuillez sélectionner le zoom, et changer ensuite le canal 8 sur 0, et remettre ensuite le canal 8 sur sa valeur

d'origine. Le zoom ajusté sera désormais visible 

0 - 255 Réglage graduel du zoom, de OFF à FULL

Canal 12 – Réinitialisation du zoom

0 - 200 Pas de fonction

201 - 220 Réinitialisation du zoom

221 - 255 Pas de fonction

17 canaux (TR16)

Canal 1 – Variateur d'intensité

0 - 255 Réglage graduel, de sombre à clair, 0 - 100 %

Canal 2 – Variateur d'intensité fin

0 - 255 Réglage fin du variateur, de sombre à clair, 0 - 100 %

Canal 3 – Rouge (le canal 1 doit être réglé sur une valeur comprise entre 001 et 255

0 - 255 Réglage graduel du rouge de 0 à 100 %

Canal 4 – Rouge fin (le canal 1 doit être réglé sur une valeur comprise entre 001 et 255

0 - 255 Réglage graduel du rouge de 0 à 100 %

Canal 5 – Vert (le canal 1 doit être réglé sur une valeur comprise entre 001 et 255

0 - 255 Réglage graduel du vert de 0 à 100 %

Canal 6 – Vert fin (le canal 1 doit être réglé sur une valeur comprise entre 001 et 255

0 - 255 Réglage graduel du vert de 0 à 100 %

Canal 7 – Bleu (le canal 1 doit être réglé sur une valeur comprise entre 001 et 255

0 - 255 Réglage graduel du bleu de 0 à 100 %

Canal 8 – Bleu fin (le canal 1 doit être réglé sur une valeur comprise entre 001 et 255

0 - 255 Réglage graduel du bleu de 0 à 100 %

Canal 9 – Blanc (le canal 1 doit être réglé sur une valeur comprise entre 001 et 255

0 - 255 Réglage graduel du blanc de 0 à 100 %

Canal 10 – Blanc fin (le canal 1 doit être réglé sur une valeur comprise entre 001 et 255

0 - 255 Réglage graduel du blanc de 0 à 100 %

Canal 11 – Macros (le canal 1 doit être réglé sur une valeur comprise entre 001 et 255

0 - 10 Pas de fonction

11 - 30 Rouge 100 % / vert en augmentation / bleu 0 %

31 - 50 Rouge en diminution / vert 100 % / bleu 0 %

51 - 70 Rouge 0 % / vert 100 % / bleu en augmentation

71 - 90 Rouge 0 % / vert en diminution / bleu 100 %

91 - 110 Rouge en augmentation / vert 0 % / bleu 100 %


111 - 130 Rouge 100 % / vert 0 % / bleu en diminution

131 - 150 Rouge 100 % / vert en augmentation / bleu en augmentation

151 - 170 Rouge en diminution / vert en diminution / bleu 100 %

171 - 200 Rouge en augmentation / vert 100 % / bleu 100 % / blanc 100 %

201 - 205	Blanc 1 : 3200K
206 - 210	Blanc 2 : 3400K
211 - 215	Blanc 3 : 4200K
216 - 220	Blanc 4 : 4900K
221 - 225	Blanc 5 : 5600K
226 - 230	Blanc 6 : 5900K
231 - 235	Blanc 7 : 6500K
236 - 240	Blanc 8 : 7200K
241 - 245	Blanc 9 : 8000K
246 - 250	Blanc 10 : 8500K
251 - 255	Blanc 11 : 10000K

Canal 12 – Stroboscope (les canaux 1 ou 2 et 3, 4, 5, 6, 7, 8, 9 ou 10 doivent être réglés sur une valeur comprise entre 001 et 255 et le canal 11 sur une valeur comprise entre 11 et 255 )

0 - 9	Pas de fonction
10 - 255	Fréquence du flash du stroboscope, de lent à rapide

Canal 12 – UNIQUEMENT si le canal 11 est réglé sur une valeur comprise entre 11 et 255 

0 - 10	Pas de fonction
11 - 255	Fréquence du flash du stroboscope, de lent à rapide

Remarque : Le stroboscope ne fonctionne pas en combinaison avec le canal 8 !

Canal 13 – Programmes intégrés / Programmes personnalisés

(Le canal 1 doit être réglé sur une valeur comprise entre 001 et 255 )

0 - 40	Pas de fonction
41 - 50	Auto 1
51 - 60	Auto 2
61 - 70	Auto 3
71 - 80	Auto 4
81 - 90	Auto 5
91 - 100	Auto 6
101 - 110	Auto 7
111 - 120	Auto 8
121 - 130	Auto 9
131 - 140	Auto 10
141 - 150	Progr. personnalisé 1
151 - 160	Progr. personnalisé 2
161 - 170	Progr. personnalisé 3
171 - 180	Progr. personnalisé 4
181 - 190	Progr. personnalisé 5
191 - 200	Progr. personnalisé 6
201 - 210	Progr. personnalisé 7
211 - 220	Progr. personnalisé 8
221 - 230	Progr. personnalisé 9
231 - 255	Progr. personnalisé 10

Canal 14 – Vitesse automatique (le canal 13 doit être réglé sur une valeur comprise entre 41 et 140 )

0 - 255	Réglage de la vitesse (de lent à rapide)
---------	--

Canal 15 – Vitesse du variateur d'intensité

0 - 9	Preset de la vitesse issu du menu
10 - 29	Variateur d'intensité linéaire
30 - 69	Variateur d'intensité 1 non linéaire (plus rapide)
70 - 129	Variateur d'intensité 2 non linéaire
130 - 189	Variateur d'intensité 3 non linéaire
190 - 255	Variateur d'intensité 4 non linéaire (plus lent)

Canal 16 – Zoom (pour que la fonction zoom fonctionne en combinaison avec le canal 13, veuillez sélectionner le zoom, et changer ensuite le canal 13 sur 0, et remettre ensuite le canal 13 sur sa valeur

d'origine. Le zoom ajusté sera désormais visible 

0 - 255	Réglage graduel du zoom, de OFF à FULL
---------	--

Canal 17 – Réinitialisation du zoom

0 - 200	Pas de fonction
201 - 220	Réinitialisation du zoom
221 - 255	Pas de fonction

3 canaux (ARC1)

Canal 1 – Rouge

0 - 255	Réglage graduel du rouge de 0 à 100 %
---------	---------------------------------------

Canal 2 – Vert

0 - 255	Réglage graduel du vert de 0 à 100 %
---------	--------------------------------------

Canal 3 – Bleu

0 - 255	Réglage graduel du bleu de 0 à 100 %
---------	--------------------------------------

4 canaux (AR1.D)

Canal 1 – Variateur d'intensité

0 - 255	Réglage graduel, de sombre à clair, 0 - 100 %
---------	---

Canal 2 – Rouge (le canal 1 doit être réglé sur une valeur comprise entre 001 et 255 

0 - 255	Réglage graduel du rouge de 0 à 100 %
---------	---------------------------------------

Canal 3 – Vert (le canal 1 doit être réglé sur une valeur comprise entre 001 et 255 

0 - 255	Réglage graduel du vert de 0 à 100 %
---------	--------------------------------------

Canal 4 – Bleu (le canal 1 doit être réglé sur une valeur comprise entre 001 et 255 

0 - 255	Réglage graduel du bleu de 0 à 100 %
---------	--------------------------------------

4 canaux (ARC.2)

Canal 1 – Rouge

0 - 255	Réglage graduel du rouge de 0 à 100 %
---------	---------------------------------------

Canal 2 – Vert

0 - 255	Réglage graduel du vert de 0 à 100 %
---------	--------------------------------------

Canal 3 – Bleu

0 - 255	Réglage graduel du bleu de 0 à 100 %
---------	--------------------------------------

Canal 4 – Blanc

0 - 255 Réglage graduel du blanc de 0 à 100 %

5 canaux (AR2.D)

Canal 1 – Variateur d'intensité

0 - 255 Réglage graduel, de sombre à clair, 0 - 100 %

Canal 2 – Rouge (le canal 1 doit être réglé sur une valeur comprise entre 001 et 255)

0 - 255 Réglage graduel du rouge de 0 à 100 %

Canal 3 – Vert (le canal 1 doit être réglé sur une valeur comprise entre 001 et 255)

0 - 255 Réglage graduel du vert de 0 à 100 %

Canal 4 – Bleu (le canal 1 doit être réglé sur une valeur comprise entre 001 et 255)

0 - 255 Réglage graduel du bleu de 0 à 100 %

Canal 5 – Blanc (le canal 1 doit être réglé sur une valeur comprise entre 001 et 255)

0 - 255 Réglage graduel du blanc de 0 à 100 %

6 canaux (AR2.S)

Canal 1 – Variateur d'intensité

0 - 255 Réglage graduel, de sombre à clair, 0 - 100 %

Canal 2 – Rouge (le canal 1 doit être réglé sur une valeur comprise entre 001 et 255)

0 - 255 Réglage graduel du rouge de 0 à 100 %

Canal 3 – Vert (le canal 1 doit être réglé sur une valeur comprise entre 001 et 255)

0 - 255 Réglage graduel du vert de 0 à 100 %

Canal 4 – Bleu (le canal 1 doit être réglé sur une valeur comprise entre 001 et 255)

0 - 255 Réglage graduel du bleu de 0 à 100 %

Canal 5 – Blanc (le canal 1 doit être réglé sur une valeur comprise entre 001 et 255)

0 - 255 Réglage graduel du blanc de 0 à 100 %

Canal 6 – Stroboscope

(Les canaux 1 et 2, 3, 4 ou 5 doivent être réglés sur une valeur comprise entre 001 et 255 )

0 - 9 Pas de fonction

10 - 255 Fréquence du flash du stroboscope, de lent à rapide

3 canaux (HSV)

Canal 1 – Teinte (variations de couleur)

0 - 255 Réglage graduel de la teinte, de 0 à 100 %

Canal 2 – Saturation de la couleur rouge

0 - 255 Réglage de la saturation, de 0 à 100 %

Canal 3 – Valeur du variateur d'intensité

0 - 255 Réglage graduel du variateur d'intensité, de sombre à luminosité maximale

7 canaux (AR2.Z)

Canal 1 – Variateur d'intensité

0 - 255 Réglage graduel, de sombre à clair, 0 - 100 %

Canal 2 – Rouge (le canal 1 doit être réglé sur une valeur comprise entre 001 et 255 ⚠)

0 - 255 Réglage graduel du rouge de 0 à 100 %

Canal 3 – Vert (le canal 1 doit être réglé sur une valeur comprise entre 001 et 255 ⚠)

0 - 255 Réglage graduel du vert de 0 à 100 %

Canal 4 – Bleu (le canal 1 doit être réglé sur une valeur comprise entre 001 et 255 ⚠)

0 - 255 Réglage graduel du bleu de 0 à 100 %

Canal 5 – Blanc (le canal 1 doit être réglé sur une valeur comprise entre 001 et 255 ⚠)

0 - 255 Réglage graduel du blanc de 0 à 100 %

Canal 6 – Zoom

0 - 255 Réglage graduel du zoom, de OFF à FULL

Canal 7 – Réinitialisation du zoom

0 - 200 Pas de fonction

201 - 220 Réinitialisation du zoom

221 - 255 Pas de fonction

25 canaux (FULL)

Canal 1 – Variateur d'intensité

0 - 255 Réglage graduel, de sombre à clair, 0 - 100 %

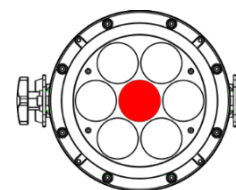
Canal 2 – Variateur d'intensité fin

0 - 255 Réglage fin du variateur, de sombre à clair, 0 - 100 %

Canal 3 – Rouge (point central)

(Le canal 1 doit être réglé sur une valeur comprise entre 001 et 255 ⚠)

0 - 255 Réglage graduel du rouge de 0 à 100 %



Canal 4 – Rouge fin (point central)

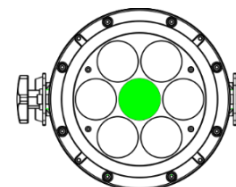
(le canal 2 doit être réglé sur une valeur comprise entre 001 et 255 ⚠)

0 - 255 Réglage fin du rouge de 0 à 100 %

Canal 5 – Vert (point central)

(Le canal 1 doit être réglé sur une valeur comprise entre 001 et 255 ⚠)

0 - 255 Réglage graduel du vert de 0 à 100 %

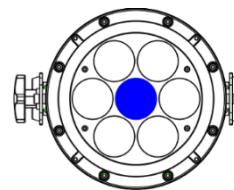


Canal 6 – Vert fin (point central) (le canal 2 doit être réglé sur une valeur comprise entre 001 et 255 ⚠)

0 - 255 Réglage fin du vert de 0 à 100 %

Canal 7 – Bleu (point central) (le canal 1 doit être réglé sur une valeur comprise entre 001 et 255 ⚠)

0 - 255 Réglage graduel du bleu de 0 à 100 %



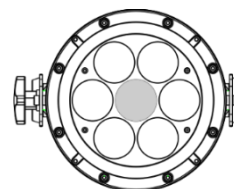
Canal 8 – Bleu fin (point central) (le canal 2 doit être réglé sur une valeur comprise entre 001 et 255 ⚠)

0 - 255 Réglage fin du bleu de 0 à 100 %

Canal 9 – Blanc (point central)

(Le canal 1 doit être réglé sur une valeur comprise entre 001 et 255 ⚠)

0 - 255 Réglage graduel du blanc de 0 à 100 %



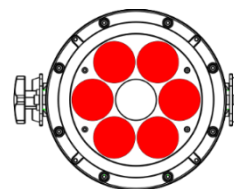
Canal 10 – Blanc fin (point central) (le canal 2 doit être réglé sur une valeur comprise entre 001 et 255 ⚠)

0 - 255 Réglage fin du blanc de 0 à 100 %

Canal 11 – Rouge (cercle extérieur)

(Le canal 1 doit être réglé sur une valeur comprise entre 001 et 255 ⚠)

0 - 255 Réglage graduel du rouge de 0 à 100 %



Canal 12 – Rouge fin (cercle extérieur)

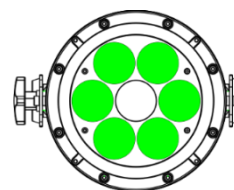
(Le canal 2 doit être réglé sur une valeur comprise entre 001 et 255 ⚠)

0 - 255 Réglage fin du rouge de 0 à 100 %

Canal 13 – Vert (cercle extérieur)

(Le canal 1 doit être réglé sur une valeur comprise entre 001 et 255 ⚠)

0 - 255 Réglage graduel du vert de 0 à 100 %



Canal 14 – Vert fin (cercle extérieur)

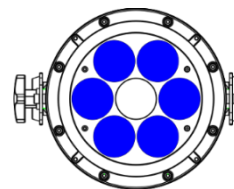
(Le canal 2 doit être réglé sur une valeur comprise entre 001 et 255 ⚠)

0 - 255 Réglage fin du vert de 0 à 100 %

Canal 15 – Bleu (cercle extérieur) (le canal 1 doit être réglé sur une

valeur comprise entre 001 et 255 ⚠)

0 - 255 Réglage graduel du bleu de 0 à 100 %



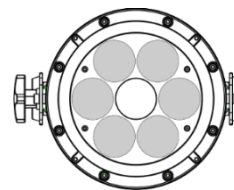
Canal 16 – Bleu fin (cercle extérieur)

(Le canal 2 doit être réglé sur une valeur comprise entre 001 et 255 ⚠)

0 - 255 Réglage fin du bleu de 0 à 100 %

Canal 17 – Blanc (cercle extérieur)**(Le canal 1 doit être réglé sur une valeur comprise entre 001 et 255 ⚠)**

0 - 255 Réglage graduel du blanc de 0 à 100 %

**Canal 18 – Blanc fin (cercle extérieur)****(Le canal 2 doit être réglé sur une valeur comprise entre 001 et 255 ⚠)**

0 - 255 Réglage fin du blanc de 0 à 100 %

Canal 19 – Macros (le canal 1 doit être réglé sur une valeur comprise entre 001 et 255 ⚠)

0 - 10 Pas de fonction

11 - 30 Rouge 100 % / vert en augmentation / bleu 0 %

31 - 50 Rouge en diminution / vert 100 % / bleu 0 %

51 - 70 Rouge 0 % / vert 100 % / bleu en augmentation

71 - 90 Rouge 0 % / vert en diminution / bleu 100 %

91 - 110 Rouge en augmentation / vert 0 % / bleu 100 %

111 - 130 Rouge 100 % / vert 0 % / bleu en diminution

131 - 150 Rouge 100 % / vert en augmentation / bleu en augmentation

151 - 170 Rouge en diminution / vert en diminution / bleu 100 %

171 - 200 Rouge en augmentation / vert 100 % / bleu 100 % / blanc 100 %

201 - 205 Blanc 1 : 3200K

206 - 210 Blanc 2 : 3400K

211 - 215 Blanc 3 : 4200K

216 - 220 Blanc 4 : 4900K

221 - 225 Blanc 5 : 5600K

226 - 230 Blanc 6 : 5900K

231 - 235 Blanc 7 : 6500K

236 - 240 Blanc 8 : 7200K

241 - 245 Blanc 9 : 8000K

246 - 250 Blanc 10 : 8500K

251 - 255 Blanc 11 : 10000K

Canal 20 – Stroboscope**(Les canaux 1 à 18 doivent être réglés sur une valeur comprise entre 001 et 255 et le canal 19 sur une valeur comprise entre 11 et 255 et le canal 21 sur une valeur comprise entre 41 et 140 ⚠)**

0 - 9 Pas de fonction

10 - 255 Fréquence du flash du stroboscope, de lent à rapide

Canal 21 – Programmes intégrés / Programmes personnalisés**(Le canal 1 doit être réglé sur une valeur comprise entre 001 et 255 ⚠)**

0 - 40 Pas de fonction

41 - 50 Auto 1

51 - 60 Auto 2

61 - 70 Auto 3

71 - 80 Auto 4

81 - 90 Auto 5

91 - 100 Auto 6

101 - 110 Auto 7

111 - 120 Auto 8

121 - 130 Auto 9

131 - 140 Auto 10

141 - 150 Progr. personnalisé 1

151 - 160 Progr. personnalisé 2

161 - 170 Progr. personnalisé 3

171 - 180	Progr. personnalisé 4
181 - 190	Progr. personnalisé 5
191 - 200	Progr. personnalisé 6
201 - 210	Progr. personnalisé 7
211 - 220	Progr. personnalisé 8
221 - 230	Progr. personnalisé 9
231 - 255	Progr. personnalisé 10

Canal 22 – Vitesse automatique (le canal 21 doit être réglé sur une valeur comprise entre 41 et 140 )
0 - 255 Réglage de la vitesse (de lent à rapide)

Canal 23 – Vitesse du variateur d'intensité

0 - 9	Preset de la vitesse issu du menu
10 - 29	Variateur d'intensité linéaire
30 - 69	Variateur d'intensité 1 non linéaire (plus rapide)
70 - 129	Variateur d'intensité 2 non linéaire
130 - 189	Variateur d'intensité 3 non linéaire
190 - 255	Variateur d'intensité 4 non linéaire (plus lent)

Canal 24 – Zoom

0 - 255	Réglage graduel du zoom, de OFF à FULL
---------	--

Canal 25 – Réinitialisation du zoom

0 - 200	Pas de fonction
201 - 220	Réinitialisation du zoom
221 - 255	Pas de fonction

Maintenance

L'utilisateur doit s'assurer que les aspects liés à la sécurité et les installations techniques sont inspectés par un expert, chaque année, au cours d'un test d'acceptation et une fois par an par une personne qualifiée.

Il faut tenir compte des points suivants durant l'inspection :

- 01) Toutes les vis utilisées pour l'installation de l'appareil ou des parties de celui-ci doivent être bien vissées et ne pas être corrodées.
- 02) Les boîtiers, fixations et systèmes d'installation ne devront comporter aucune déformation.
- 03) Les pièces mécaniques mobiles, les essieux ou les goupilles par exemple, ne devront présenter aucune trace d'usure.
- 04) Les cordons d'alimentation ne devront présenter aucune trace de dommage ou de fatigue des matériaux.

Le Spectral M1500 Zoom Q4 MKIII ne requiert presque pas d'entretien. Cependant, vous devez veiller à ce que l'appareil reste propre.

Si tel n'est pas le cas, le niveau de luminosité de l'appareil pourrait nettement chuter. Débranchez la prise de courant puis nettoyez le couvercle à l'aide d'un chiffon humide. Ne plongez sous aucun prétexte l'appareil dans un liquide. Nettoyez la lentille avec un nettoyant vitres et un chiffon doux. N'utilisez ni alcool ni solvants.

La lentille frontale doit être nettoyée chaque semaine car le liquide fumigène tend à accumuler des résidus, ce qui provoque la réduction rapide de la luminosité.

Prenez soin de nettoyer les composants internes une fois par an avec une brosse douce et un aspirateur. Assurez-vous que les branchements sont propres. Débranchez l'alimentation électrique et nettoyez les connexions DMX à l'aide d'un chiffon humide. Assurez-vous que les connexions sont parfaitement sèches avant de connecter le matériel ou de le brancher à l'alimentation électrique.

Résolution des problèmes

Ce guide de résolution des problèmes vise à vous aider à résoudre des problèmes simples.

Pour ce faire, vous devez suivre les étapes suivantes dans l'ordre afin de trouver une solution. Dès que l'appareil fonctionne à nouveau correctement, ne suivez plus les étapes suivantes.

Absence de lumière

Si l'effet lumineux ne fonctionne pas bien, confiez-en la réparation à un technicien.

Il se peut que le problème soit lié à l'alimentation ou aux LED.

- 01) Alimentation. Vérifiez que l'appareil est branché sur la bonne alimentation.
- 02) LEDs. Rapportez le Spectral à votre revendeur Showtec.
- 03) Si tout ce qui est mentionné ci-dessus semble fonctionner correctement, rebranchez l'unité.
- 04) Si vous ne parvenez pas à déterminer la cause du problème, n'ouvrez en aucun cas le Spectral, cela pourrait abîmer l'unité et annuler la garantie.
- 05) Rapportez l'appareil à votre revendeur Showtec.

Absence de réponse au DMX

Il se peut que le problème soit lié au câble ou aux connecteurs DMX ou à un mauvais fonctionnement de la console de contrôle ou de la carte DMX d'effets lumineux.

- 01) Vérifiez le réglage DMX. Assurez-vous que les adresses DMX sont correctes.
- 02) Vérifiez le câble DMX : débranchez l'appareil, changez le câble DMX puis reconnectez l'appareil à l'alimentation. Essayez à nouveau votre console DMX.
- 03) Déterminez si la console de contrôle ou l'effet lumineux est en cause. La console de contrôle fonctionne-t-elle correctement avec d'autres produits DMX ? Si ce n'est pas le cas, vous devez la faire réparer. Si elle fonctionne correctement avec d'autres produits DMX, amenez le câble DMX et l'effet lumineux à un technicien qualifié.

Problème	Cause(s) probable(s)	Solution
Un ou plusieurs appareils ne fonctionnent pas	L'alimentation est défectueuse	<ul style="list-style-type: none"> • Vérifiez si l'appareil est allumé et les câbles sont correctement branchés.
	Le fusible interne a grillé	<ul style="list-style-type: none"> • Rapportez l'appareil à votre revendeur Showtec.
Les appareils se réinitialisent correctement mais répondent tous à la console de contrôle de manière irrégulière, voire ne lui répondent pas du tout	La console de contrôle n'est pas connectée.	<ul style="list-style-type: none"> • Connectez la console.
	La sortie XLR à 3 / 5 broches de la console de contrôle ne correspond pas à l'entrée XLR du premier appareil sur la chaîne DMX (le signal est par ex. inversé)	<ul style="list-style-type: none"> • Installez un câble d'inversion de phase entre la console et le premier appareil sur la liaison.
Les appareils se remettent à zéro correctement, mais ils réagissent tous à la console de manière irrégulière, voire ne lui répondent pas du tout	Données de mauvaise qualité.	<ul style="list-style-type: none"> • Vérifiez la qualité des données. Si celle-ci est inférieure à 100 %, le problème peut être dû à une mauvaise connexion de la ligne, à des câbles de mauvaise qualité ou cassés, à l'absence d'une fiche ou encore au fait qu'un appareil perturbe la liaison
	Mauvaise connexion de ligne	<ul style="list-style-type: none"> • Vérifiez les branchements et les câbles. Remédiez aux mauvais branchements. Réparez ou remplacez les câbles abîmés
	La ligne ne se termine pas sur une fiche de 120 ohms	<ul style="list-style-type: none"> • Insérez une fiche dans la prise de sortie du dernier projecteur de la ligne.
	Adressage incorrect des appareils	<ul style="list-style-type: none"> • Vérifiez le réglage des adresses.
	L'un des appareils est défectueux et perturbe la transmission des données sur la liaison	<ul style="list-style-type: none"> • Shuntez les projecteurs un par un jusqu'à ce que le système fonctionne à nouveau normalement : débranchez les deux prises et branchez-les directement l'une à l'autre. • Faites réviser le projecteur défectueux par un technicien qualifié.
	Les appareils ont des sorties XLR à 3 / 5 broches qui ne correspondent pas (broches 2 et 3 inversées)	<ul style="list-style-type: none"> • Installez un câble d'inversion de phase entre les appareils ou permutez les broches 2 et 3 de l'appareil qui se comporte de manière irrégulière
Pas de lumière ou les LED s'éteignent de manière intermittente.	L'appareil est trop chaud.	<ul style="list-style-type: none"> • Laissez-le refroidir. • Nettoyez le ventilateur. • Vérifiez que les orifices d'aération du panneau de contrôle ne sont pas obstrués. • Allumez la climatisation.
	Les LED sont abîmées.	<ul style="list-style-type: none"> • Débranchez le projecteur et rapportez-le à votre revendeur.
	Les réglages de l'alimentation ne correspondent pas ni la tension, ni à la fréquence C.A.	<ul style="list-style-type: none"> • Déconnectez l'appareil. Vérifiez les réglages et modifiez-les si nécessaire

Spécifications du produit

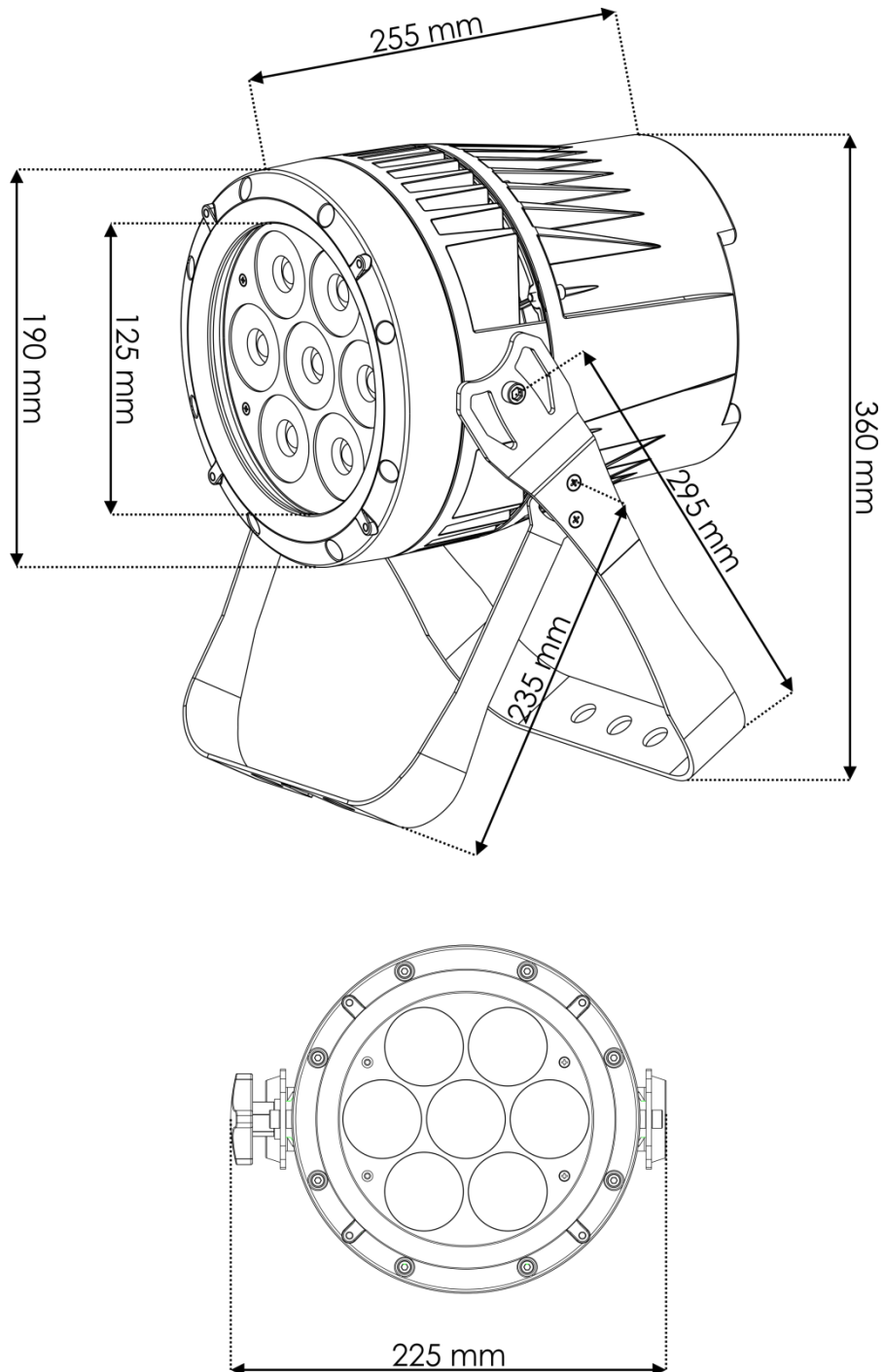
Modèle :	Showtec Spectral M1500 Zoom Q4 MKIII
Tension d'entrée :	100 - 240 V C.A. 50 / 60Hz
Consommation :	125W (pleine puissance)
Raccordement DMX :	30 pcs
Alimentation en @240 V :	12pcs
Dimensions :	255 x 225 x 360 mm (l x L x H)
Poids :	7,08 kg
Fonctionnement et programmation :	
Broche du signal OUT :	Broche 1 (terre), broche 2 (-), broche 3 (+)
Mode DMX	3, 3, 4, 4, 5, 6, 7, 12, 17, 25 canaux
Entrée de signal :	Entrée DMX à 3 broches
Sortie de signal :	Sortie DMX à 3 broches
Effets électromécaniques :	
Source lumineuse :	7 x LED RGBW 4-en-1 de 20 W
Puissance lumineuse :	2300+ ; Lux à 2 m : 17936
Mélange de couleurs :	RGBW
Angle de zoom :	8 - 40°
Variateur d'intensité :	0-100 %
Stroboscope :	0 - 20 Hz
Taux de rafraîchissement :	1200 Hz
Boîtier :	Aluminium moulé sous pression
Contrôle DMX :	Via une console DMX standard
Intégré :	Affichage LED à 4 caractères pour un réglage facile
Contrôle :	Couleurs statiques, mode autonome, maître/esclave, DMX-512
Prises :	Connecteurs Neutrik PowerCON True1 (entrée /sortie) à protection spéciale IP, connecteurs XLR (entrée /sortie) à 3 broches, à protection spéciale IP
Refroidissement :	Convection
Indice de protection :	IP-66
Température ambiante max. t_a :	40 °C
Température max. du boîtier t_B :	80 °C
Distance minimum :	
Distance minimum des surfaces inflammables :	0,5 m
Distance minimum de l'objet éclairé :	1 m

La conception et les caractéristiques du produit sont soumises à modification sans avis préalable.



Site web : www.Showtec.info
 Adresse électronique : service@highlite.com

Dimensions





©2022 Showtec