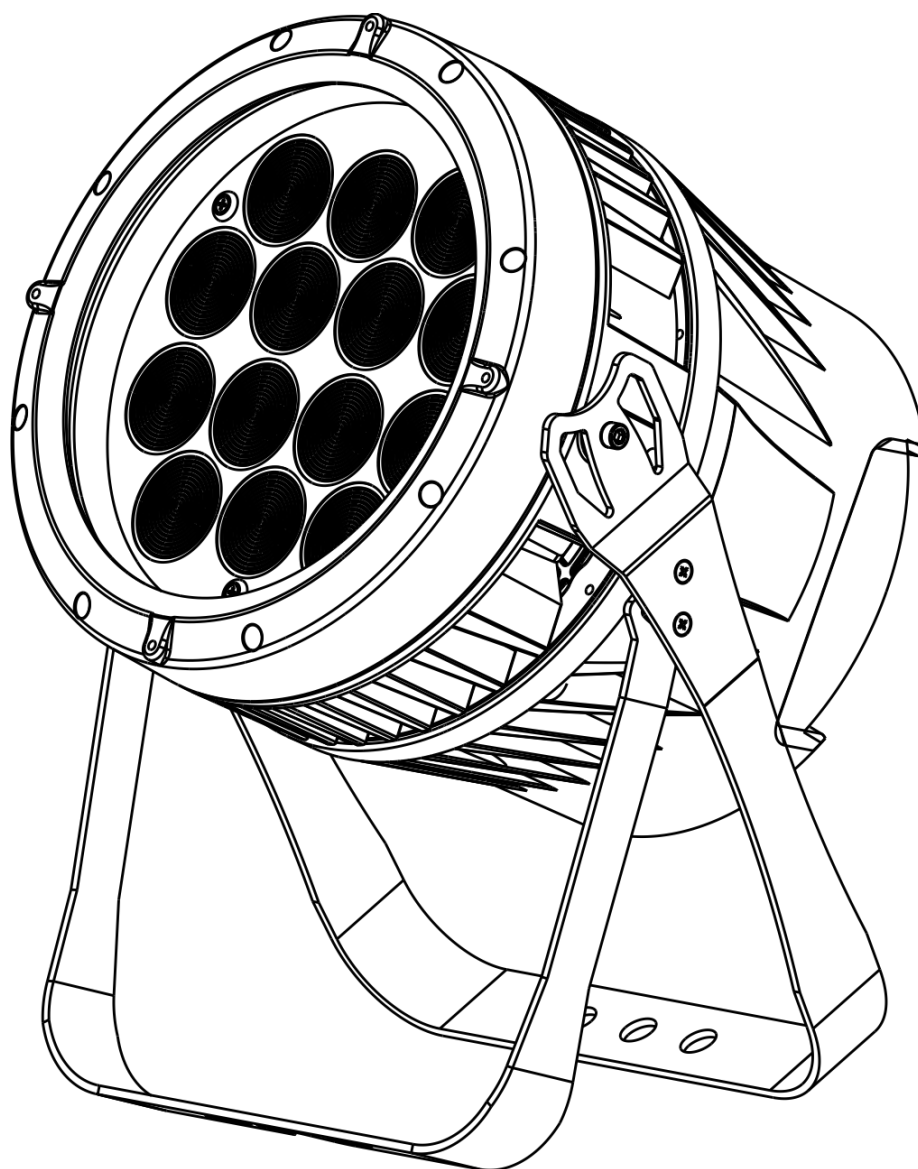




## BEDIENUNGSANLEITUNG



**DEUTSCH**

**Spectral M3000 Zoom Q4 MKII V2 Software v19**

**Bestellnummer: 43548**

## Inhaltsverzeichnis

<b>Warnung</b> .....	3
Sicherheitshinweise .....	3
Bestimmungsgemäßer Gebrauch .....	5
Montage .....	5
Netzanschlüsse .....	6
Rückgabe .....	7
Reklamationen .....	7
<b>Beschreibung des Geräts</b> .....	8
Vorderseite .....	8
Rückseite .....	9
<b>Installation</b> .....	9
<b>Setup und Betrieb</b> .....	9
Steuerungsmodi .....	10
Ein Spectral (Statische Farben) .....	10
Ein Spectral (voreingestellte Programme) .....	10
Mehrere Spectrals (Master/Slave-Steuerung) .....	10
Mehrere Spectrals (DMX-Steuerung) .....	11
Verbinden der Geräte .....	12
Datenverkabelung .....	12
Bedienfeld .....	13
Steuermodus .....	13
DMX-Adresszuweisung .....	13
Menü-Übersicht .....	14
Hauptmenü-Optionen .....	16
1. Statische Farben .....	16
2. Voreingestellte Programme .....	17
3. Master/Slave-Modus .....	17
4. DMX-512-Modus .....	17
5. DMX-Kanalmodi .....	18
6. Bearbeitungsmodus .....	19
6.1. Erstellung eines eigenen benutzerdefinierten Programms .....	19
7. Einstellungen .....	20
7.1. Upload .....	20
7.2. Reset .....	20
7.3. Color .....	20
7.4. Dimmer .....	21
7.5. DMX-Fehler .....	21
7.6. Zoomeinstellungen .....	21
7.7. Einstellungen Dimmerkurve .....	21
8. Passwort .....	22
9. WeißEinstellungen/RGB-Kalibrierung/Zoompositionen .....	22
9.1. WeißEinstellungen .....	22
9.2. RGB-Kalibrierung .....	22
9.3. Zoompositionen .....	22
DMX-Kanäle .....	23
12 Kanäle (TOUR) .....	23
3 Kanäle (ARC1) .....	24
4 Kanäle (AR1.D) .....	25
4 Kanäle (ARC.2) .....	25
5 Kanäle (AR2.D) .....	25
6 Kanäle (AR2.S) .....	26
3 Kanäle (HSV) .....	26
17 Kanäle (TR16) .....	26
7 Kanäle (AR2.Z) .....	28

**Wartung** .....29

**Fehlersuche** .....30

    Kein Licht .....30

    Keine Reaktion auf DMX-Signale .....30

**Technische Daten**.....32

**Abmessungen** .....33

**Notizen**.....34

## Warnung



**For your own safety, please read this user manual carefully  
before your initial start-up!**

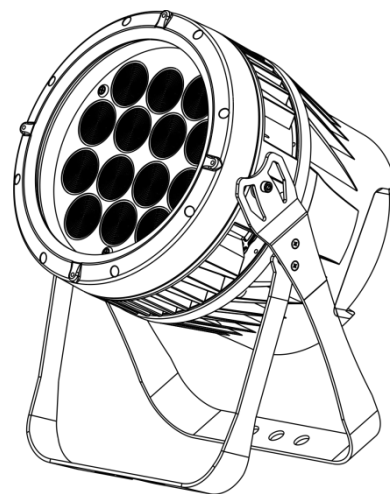


### Auspacken

Packen Sie das Produkt bitte direkt nach dem Erhalt aus und überprüfen Sie es auf Vollständigkeit und Unversehrtheit. Falls Sie Transportschäden an einem oder mehreren Teilen des Produkts oder der Verpackung feststellen, benachrichtigen Sie bitte unverzüglich den Verkäufer und heben Sie das Verpackungsmaterial für eine spätere Überprüfung auf. Bewahren Sie den Karton und alles dazugehörige Verpackungsmaterial auf. Falls das Produkt zurückgegeben werden muss, stellen Sie bitte sicher, dass Sie es in der Originalverpackung zurücksenden.

### Lieferumfang:

- Showtec Spectral M3000 Zoom Q4 MKII
- Netzkabel mit PowerCON True1- und Schuko-Stecker (1,5 m)
- Displayschutzabdeckung
- Sicherheitskabel
- Bedienungsanleitung



### Voraussichtliche Nutzungsdauer von LEDs

Die Helligkeit von LEDs lässt mit der Zeit nach. Die hauptsächliche Ursache ist HITZE, da diese den Prozess beschleunigt. Wenn LEDs sehr dicht beieinander angebracht werden, sind sie einer höheren Betriebstemperatur ausgesetzt, als wenn ein idealer Abstand eingehalten wird oder sie unter optimalen Bedingungen, also einzeln, betrieben werden. Aus diesem Grund verringert sich die Nutzungsdauer erheblich, wenn alle Farb-LEDs mit maximaler Helligkeit betrieben werden. Falls die Verlängerung der Nutzungsdauer von großer Bedeutung für Sie ist, sollten Sie darauf achten, dass die Betriebstemperatur gering gehalten wird. Dazu können eine klimatisierte Betriebsumgebung und die Verringerung der generellen Leuchtintensität beitragen.



### CAUTION!

**Keep this device away from rain and moisture!  
Unplug mains lead before opening the housing!**



### Sicherheitshinweise

Alle Personen, die dieses Produkt installieren, bedienen und warten, müssen:

- dafür qualifiziert sein und
- die Anweisungen in dieser Bedienungsanleitung beachten.



**CAUTION! Be careful with your operations.  
With a dangerous voltage you can suffer  
a dangerous electric shock when touching the wires!**



Versichern Sie sich vor der ersten Inbetriebnahme, dass das Produkt keine Transportschäden erlitten hat. Falls es beschädigt ist, setzen Sie sich bitte mit dem Verkäufer in Verbindung und verwenden Sie es nicht.

Um den einwandfreien Zustand und die sichere Handhabung zu gewährleisten, müssen die Sicherheitshinweise und Warnungen in dieser Anleitung unbedingt beachtet werden.

Bitte beachten Sie, dass wir für Schäden, die durch manuelle Änderungen entstehen, keine Haftung übernehmen.

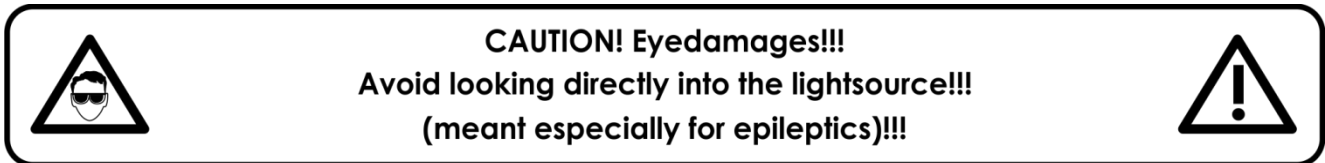
Dieses Produkt enthält keine Teile, die vom Benutzer gewartet werden können. Lassen Sie Wartungsarbeiten nur von qualifizierten Technikern durchführen.

### **WICHTIG:**

Der Hersteller haftet nicht für Schäden, die durch die Nichtbeachtung dieser Anleitung oder unbefugte Änderungen an diesem Produkt entstehen.

- Das Netzkabel darf nie mit anderen Kabeln in Berührung kommen! Mit dem Netzkabel und allen Verbindungen mit dem Stromnetz sollten Sie besonders vorsichtig umgehen!
- Entfernen Sie die Warnungen und Informationsetiketten nicht vom Produkt.
- Der Massekontakt darf niemals abgeklebt werden.
- Heben Sie das Gerät niemals am Projektionskopf an. Die Mechanik des Geräts könnte dadurch beschädigt werden. Halten Sie das Gerät immer an den Transportgriffen.
- Bedecken Sie die Linse unter keinen Umständen, gleichgültig mit welchem Material.
- Schauen Sie niemals direkt in die Lichtquelle.
- Achten Sie darauf, dass keine Kabel herumliegen.
- Schließen Sie dieses Gerät niemals an ein Dimmerpack an.
- Schalten Sie das Gerät nicht in kurzen Abständen ein und aus, da das die Lebenszeit des Geräts verkürzt.
- Berühren Sie das Gerät während des Betriebs niemals mit bloßen Händen, da es extrem heiß wird. Lassen Sie das Gerät nach Gebrauch mindestens 5 Minuten lang abkühlen, bevor Sie es berühren.
- Keinen Erschütterungen aussetzen. Wenden Sie keine übermäßige Kraft an, wenn Sie das Produkt installieren oder verwenden.
- Benutzen Sie das Produkt nur in Innenräumen und vermeiden Sie den Kontakt mit Wasser oder anderen Flüssigkeiten.
- Überprüfen Sie, dass das Gehäuse fest verschlossen ist und dass alle Schrauben fest angezogen sind, bevor Sie das Gerät verwenden.
- Verwenden Sie das Produkt erst, nachdem Sie sich mit seinen Funktionen vertraut gemacht haben.
- Bringen Sie das Produkt nicht in die Nähe von offenen Feuern oder leicht entflammaren Flüssigkeiten oder Gasen.
- Öffnen Sie während des Betriebs niemals das Gehäuse.
- Lassen Sie immer zumindest 50 cm Freiraum um das Gerät, um die ausreichende Belüftung zu gewährleisten.
- Trennen Sie das Gerät immer vom Netz, wenn Sie es nicht benutzen oder wenn Sie es reinigen wollen! Fassen Sie das Netzkabel nur an der dafür vorgesehenen Grifffläche am Stecker an. Ziehen Sie den Stecker niemals am Kabel aus der Steckdose.
- Schützen Sie das Produkt vor extremer Hitze, Feuchtigkeit oder Staub.
- Gehen Sie sicher, dass die zur Verfügung stehende Netzspannung nicht höher ist, als auf der Rückseite des Geräts angegeben.
- Das Netzkabel darf nicht gequetscht oder beschädigt werden. Überprüfen Sie das Gerät und das Netzkabel in regelmäßigen Abständen auf eventuelle Schäden.
- Falls die Linse eindeutige Schäden aufweist, muss sie ersetzt werden.
- Trennen Sie das Gerät unverzüglich von der Stromversorgung, falls es herunterfällt oder stark erschüttert wird. Lassen Sie das Produkt von einem qualifizierten Techniker auf Sicherheit überprüfen, bevor Sie es erneut verwenden.
- Schalten Sie das Gerät nicht sofort ein, nachdem es starken Temperaturschwankungen ausgesetzt wurde (z. B. beim Transport). Das entstehende Kondenswasser könnte das Gerät beschädigen. Schalten Sie das Gerät erst ein, wenn es Zimmertemperatur erreicht hat.
- Schalten Sie das Gerät sofort aus, wenn es nicht ordnungsgemäß funktioniert. Verpacken Sie das Gerät sorgfältig (am besten in der Originalpackung) und schicken Sie es an Ihren Showtec-Händler.

- Nur für die Verwendung durch Erwachsene geeignet. Das Gerät muss außerhalb der Reichweite von Kindern installiert werden. Lassen Sie das angeschaltete Gerät niemals unbeaufsichtigt.
- Versuchen Sie unter keinen Umständen, den Temperaturschalter oder die Sicherungen zu überbrücken.
- Der Anwender ist verantwortlich für die korrekte Positionierung und den korrekten Betrieb des Spectral. Der Hersteller haftet nicht für Schäden, die durch Fehlgebrauch oder fehlerhafte Installation verursacht werden.
- Das Gerät fällt unter Schutzklasse I. Deshalb muss es unbedingt mit dem gelbgrünen Kabel geerdet werden.
- Reparaturen, Wartungen und elektrische Anschlüsse dürfen nur von qualifizierten Technikern durchgeführt bzw. bearbeitet werden.
- GARANTIE: Ein Jahr ab Kaufdatum.



### Bestimmungsgemäßer Gebrauch

- Dieses Gerät ist nicht für den Dauerbetrieb geeignet. Die Einhaltung regelmäßiger Betriebspausen erhöht die Lebensdauer des Geräts.
- Der Mindestabstand zwischen der Lichtquelle und der beleuchteten Fläche beträgt 1 Meter.
- Die maximale Umgebungstemperatur für den Betrieb beträgt  $t_a = 40\text{ °C}$  und darf auf keinen Fall überschritten werden.
- Die relative Luftfeuchtigkeit darf 50 % bei einer Umgebungstemperatur von  $40\text{ °C}$  nicht überschreiten.
- Wenn das Gerät nicht so verwendet wird, wie in dieser Anleitung beschrieben, könnte es Schaden nehmen und die Garantie erlischt.
- Jegliche unsachgemäße Verwendung führt zu Risiken wie z. B. Kurzschlüsse, Verbrennungen, Stromschlag, Abstürze, etc.

*Ihre Sicherheit und die der Personen, die Sie umgeben, sind in Gefahr!*

### Montage

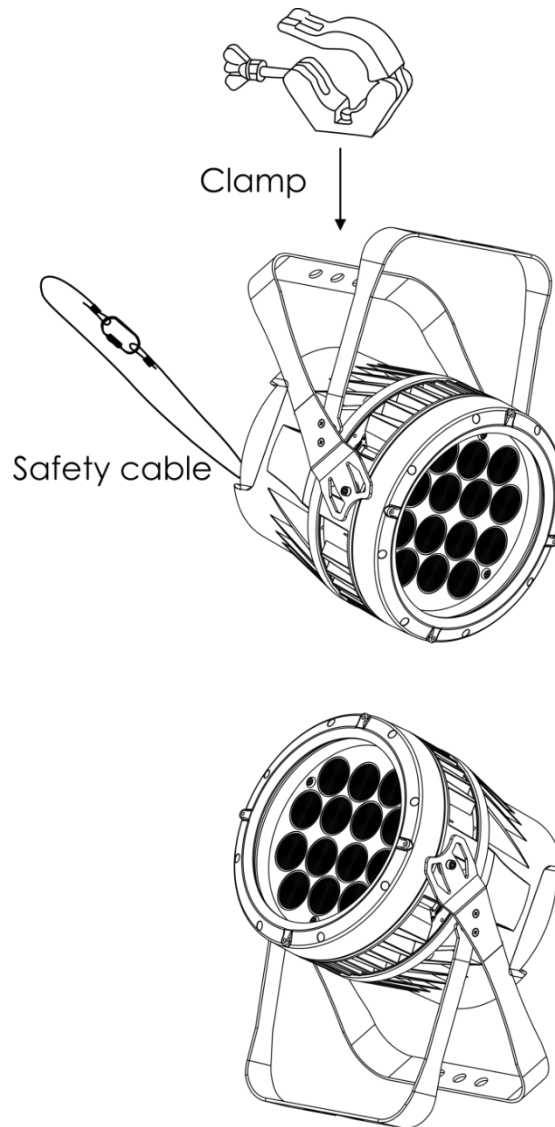
*Beachten Sie die europäischen und internationalen Richtlinien zur Montage, dem Anbringen an Traversen und allen weiteren Sicherheitsmaßnahmen.*

*Versuchen Sie nicht, das Gerät selbst zu installieren!*

*Lassen Sie die Installation immer von einem Vertragshändler vornehmen!*

### Verfahrensweise:

- Falls der Spectral von der Decke oder hohen Balken herabgelassen werden soll, muss ein professionelles Traversensystem verwendet werden.
- Verwenden Sie eine Schelle, um den Spectral mithilfe der Halterung an einem Traversenrahmen zu befestigen.
- Der Spectral darf unter keinen Umständen so montiert werden, dass es frei im Raum schwingen kann.
- Das fertig montierte Gerät muss mit einer Sicherheitsvorrichtung, z. B. mit einem geeigneten Sicherheitsnetz oder einem Sicherheitskabel, gesichert werden.
- Stellen Sie immer sicher, dass der Bereich unter der Installation gesperrt wird und keine unbefugten Personen anwesend sind, wenn das Gerät montiert, demontiert oder gewartet wird.



Der Spectral kann auf dem Boden einer flachen Bühne positioniert oder mit einer Schelle an einem Traversenrahmen befestigt werden.

Die unsachgemäße Installation des Produkts kann zu schweren Verletzungen und/oder Sachschäden führen!

### Netzanschlüsse

Schließen Sie das Gerät mit dem Netzkabel an das Stromnetz an. Achten Sie immer darauf, dass die farbigen Kabel an die entsprechenden, richtigen Stellen angeschlossen sind.

International	Kabel Europa	Kabel UK	Kabel US	Poi
L	BRAUN	ROT	GELB/KUPFER	PHASE
N	BLAU	SCHWARZ	SILBER	NEUTRAL
⊕	GELB/GRÜN	GRÜN	GRÜN	SCHUTZERDUNG

Stellen Sie sicher, dass das Gerät immer ordnungsgemäß geerdet ist!

Die unsachgemäße Installation des Produkts kann zu schweren Verletzungen und/oder Sachschäden führen!





## Rückgabe



Ware, die zurückgegeben wird, muss in der Originalverpackung verschickt und freigemacht werden. Wir lassen keine Waren rüchholen. Das Paket muss eine deutlich zu erkennende RMA-Nummer bzw. Rücksendenummer aufweisen. Alle Produkte, die keine RMA-Nummer aufweisen, werden nicht angenommen. Highlite nimmt die zurückgesendeten Waren nicht entgegen und übernimmt auch keinerlei Haftung. Rufen Sie Highlite an unter 0031-455667723 oder schreiben Sie ein E-Mail an [aftersales@highlite.com](mailto:aftersales@highlite.com) und fordern Sie eine RMA-Nummer an, bevor Sie die Ware versenden. Sie sollten die Modellnummer und die Seriennummer sowie eine kurze Begründung für die Rücksendung angeben. Verpacken Sie die Ware sorgfältig, da Sie für alle Transportschäden, die durch unsachgemäße Verpackung entstehen, haften. Highlite behält sich das Recht vor, das Produkt oder die Produkte nach eigenem Ermessen zu reparieren oder zu ersetzen. Wir empfehlen Ihnen, die Verwendung von UPS-Verpackungen oder die Produkte doppelt zu verpacken. So sind Sie immer auf der sicheren Seite.

**Hinweis: Wenn Sie eine RMA-Nummer erhalten, geben Sie bitte die folgenden Daten auf einem Zettel an und legen Sie ihn der Rücksendung bei:**

- 01) Ihr Name
- 02) Ihre Anschrift
- 03) Ihre Telefonnummer
- 04) Eine kurze Problembeschreibung

## Reklamationen

Der Kunde ist dazu verpflichtet, die empfangene Ware direkt nach Erhalt auf Fehler und/oder sichtbare Defekte zu überprüfen, oder diese Überprüfung nach dem Erhalt der Benachrichtigung, dass die Ware nun zur Verfügung steht, durchzuführen. Das Transportunternehmen haftet für Transportschäden. Deshalb müssen ihm eventuelle Schäden bei Erhalt der Warenlieferung mitgeteilt werden.

Es unterliegt der Verantwortung des Kunden, das Transportunternehmen über eventuelle Transportschäden der Ware zu informieren und Ausgleichsforderungen geltend zu machen. Alle Transportschäden müssen uns innerhalb von einem Tag nach Erhalt der Lieferung mitgeteilt werden. Alle Rücksendungen müssen vom Kunden freigemacht werden und eine Mitteilung über den Rücksendegrund enthalten. Nicht freigemachte Rücksendungen werden nur entgegengenommen, wenn das vorher schriftlich vereinbart wurde.

Reklamationen müssen uns innerhalb von 10 Werktagen nach Eingang der Rechnung auf dem Postweg oder per Fax übermittelt werden. Nach dieser Frist werden keine Reklamationen akzeptiert. Reklamationen werden nur dann bearbeitet, wenn der Kunde bis dahin seine Vertragspflichten vollständig erfüllt hat, ungeachtet des Vertrags, aus dem diese Verpflichtungen resultieren.



## Beschreibung des Geräts

### Funktionen

Der Spectral M3000 Zoom Q4 MKII ist ein LED-Scheinwerfer mit hoher Leistung und hervorragenden Effekten.

- Eingangsspannung: 100–240V AC, 50/60Hz
- Leistungsaufnahme: 200 W
- Lichtquelle: 14 x RGBW-LEDs, 4-in-1, 12 W
- Lichtleistung: Lumen: 3900+
- Steuerungsprotokoll: DMX-512
- DMX-Kanäle: 3, 3, 4, 4, 5, 6, 7, 12, 17 Kanäle
- 4-stelliges LED-Display
- Aktualisierungsrate: 900 Hz
- Dimmer: 0-100 %
- Stroboskop: 0-20 Hz
- Zoomwinkel: 8-40°
- Steuerung: Statische Farben, Auto, Master/Slave, DMX-512
- Gehäuse: Aluminiumguss
- Anschlüsse: Spezieller IP Neutrik Powercon True1 Ein/Ausgang, spezieller 3- + 5-poliger IP XLR-Ein/Ausgang
- Kühlung: Umluft
- IP-Schutzart: IP65
- Abmessungen: 250 x 275 x 375 mm (LxBxH)
- Gewicht: 8,9 kg

### Vorderseite

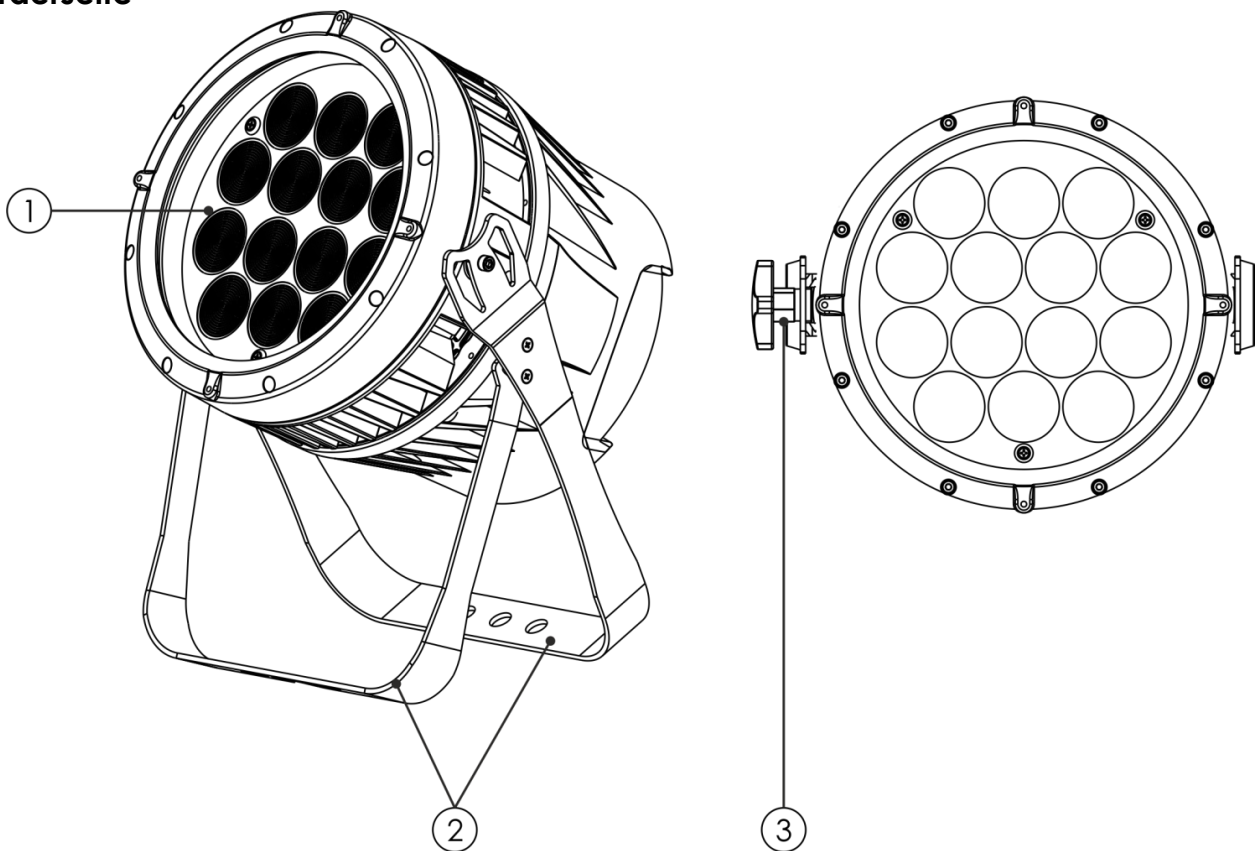


Abb. 01

- 01) 14 x RGBW-LEDs, 4-in-1, 12 W  
02) Montagebügel mit Neigungsschraube  
03) Einstellschraube

## Rückseite

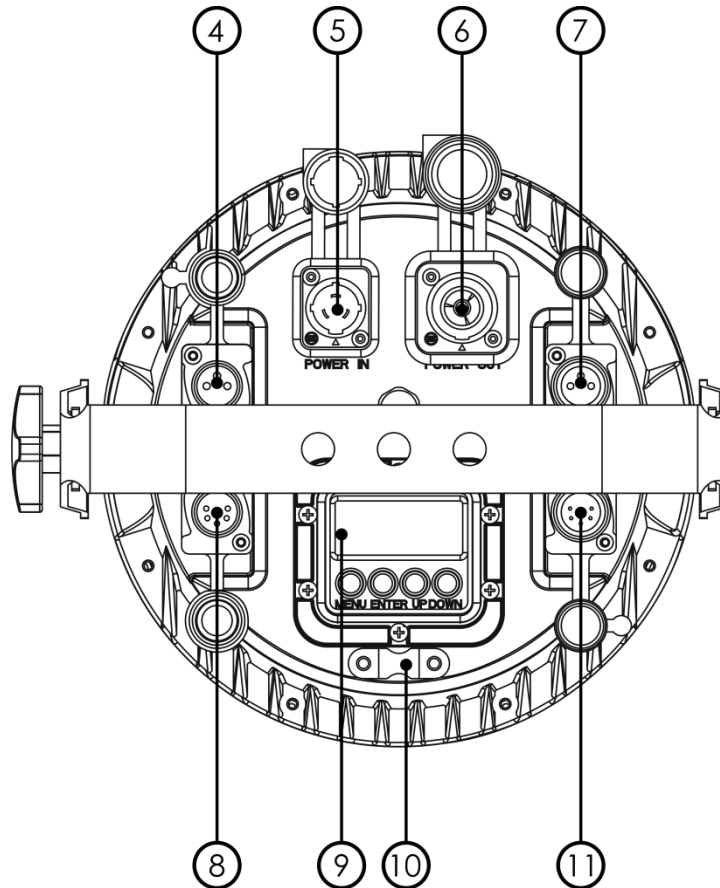


Abb. 02

- 04) Spezieller 3-poliger IP DMX-Eingang
- 05) Spezieller IP Powercon True1-Netzeingang 100-240 V
- 06) Spezieller IP Powercon True1-Netzausgang 100-240 V
- 07) Spezieller 3-poliger IP DMX-Ausgang
- 08) Spezieller 5-poliger IP DMX-Eingang
- 09) 4-stelliges LED-Display + Menütasten
- 10) Sicherheitsring
- 11) Spezieller 5-poliger IP DMX-Ausgang

## Installation

Entfernen Sie alle Verpackungsmaterialien von Ihrem Spectral M3000 Zoom Q4 MKII. Versichern Sie sich, dass alle Schaumstoff- und Plastikfüllmaterialien vollständig entfernt sind. Schließen Sie alle Kabel an.

**Schließen Sie das System erst an das Stromnetz an, wenn alle Geräte korrekt angebracht und angeschlossen sind.**

**Trennen Sie das System immer vom Netz, bevor Sie es reinigen oder warten.**

**Für Schäden, die durch Nichtbeachtung entstehen, wird keine Haftung übernommen.**

## Setup und Betrieb

Befolgen Sie die unten stehenden Anweisungen, da Sie zum empfohlenen Betriebsmodus gehören. Versichern Sie sich immer, dass das Gerät für die örtliche Netzspannung geeignet ist (siehe Technische Daten), bevor Sie es an das Stromnetz anschließen. Ein für 120 V ausgelegtes Gerät darf nicht an eine Netzspannung von 230 V angeschlossen werden und umgekehrt. Schließen Sie das Gerät an das Stromnetz an.

## Steuerungsmodi

Es gibt 4 Modi:

- Statische Farben (manuell)
- Voreingestellte Programme (Auto)
- Master/Slave
- DMX-512 (3CH, 3CH, 4CH, 4CH, 5CH, 6CH, 7CH, 12CH, 17CH)

### Ein Spectral (Statische Farben)

- 01) Bringen Sie das Effektlicht an einem stabilen Traversenrahmen an. Lassen Sie mindestens 0,5 m Freiraum auf allen Seiten, um die Luftzirkulation zu gewährleisten.
- 02) Verwenden Sie immer ein Sicherheitskabel (Bestellnr. 70140/70141).
- 03) Schließen Sie das Gerät mit dem Versorgungskabel an eine geeignete Steckdose an.
- 04) Der Spectral funktioniert selbstständig, wenn er an kein DMX-Kabel angeschlossen ist. Siehe Seite 16 für mehr Informationen über die statischen Farben.

### Ein Spectral (voreingestellte Programme)

- 01) Bringen Sie das Effektlicht an einem stabilen Traversenrahmen an. Lassen Sie mindestens 0,5 m Freiraum auf allen Seiten, um die Luftzirkulation zu gewährleisten.
- 02) Verwenden Sie immer ein Sicherheitskabel (Bestellnr. 70140/70141).
- 03) Schließen Sie das Gerät mit dem Versorgungskabel an eine geeignete Steckdose an.
- 04) Der Spectral funktioniert selbstständig, wenn er an kein DMX-Kabel angeschlossen ist. Siehe Seite 17 für mehr Informationen über die voreingestellten Programme.

### Mehrere Spectrals (Master/Slave-Steuerung)

- 01) Bringen Sie den Scheinwerfer an einem stabilen Traversenrahmen an. Lassen Sie mindestens 0,5 m Freiraum auf allen Seiten, um die Luftzirkulation zu gewährleisten.
- 02) Verwenden Sie immer ein Sicherheitskabel (Bestellnr. 70140/70141).
- 03) Verbinden Sie den Spectral mit einem 3-poligen Kabel.

Die Steckerkontakte:



- 01) Erde
- 02) Signal -
- 03) Signal +

- 04) Verbinden Sie die Geräte so wie in Abb. 03 gezeigt. Verwenden Sie ein DMX-Datenkabel, um die DMX-„OUT“-Buchse des ersten Geräts mit der „IN“-Buchse des zweiten Geräts zu verbinden. Wiederholen Sie diesen Vorgang, um das zweite, dritte und vierte Gerät ebenfalls zu verbinden. Mit dem Master-Gerät stehen Ihnen dieselben Funktionen wie auf Seite 16-17 beschrieben (statische Farben und voreingestellte Programme) zur Verfügung. Das bedeutet, dass Sie den gewünschten Betriebsmodus am Mastergerät einstellen können und dann alle Slavegeräte genauso reagieren wie dieses Gerät.

### Mehrere Spectrals (Master/Slave-Steuerung)

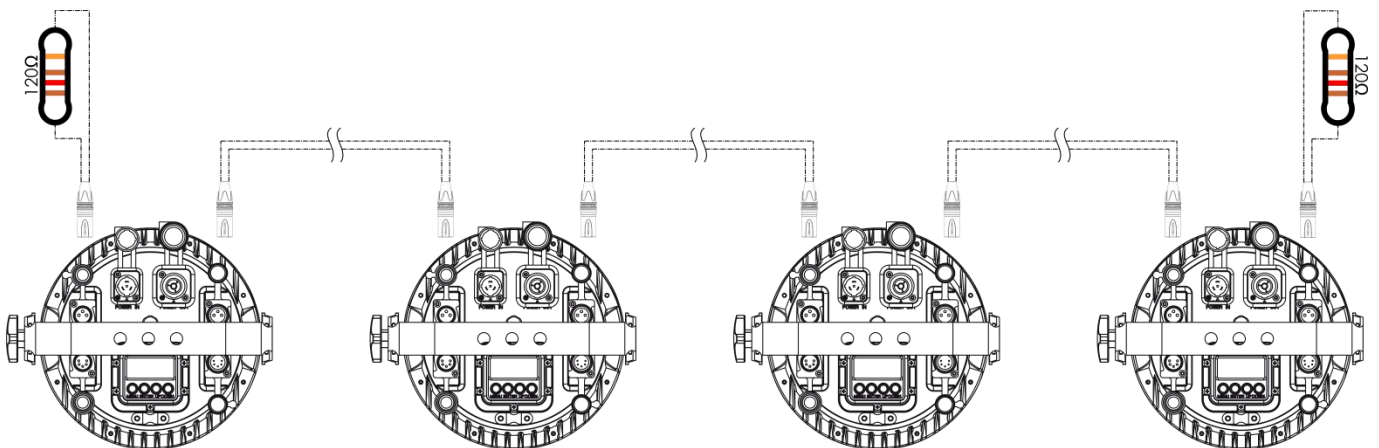
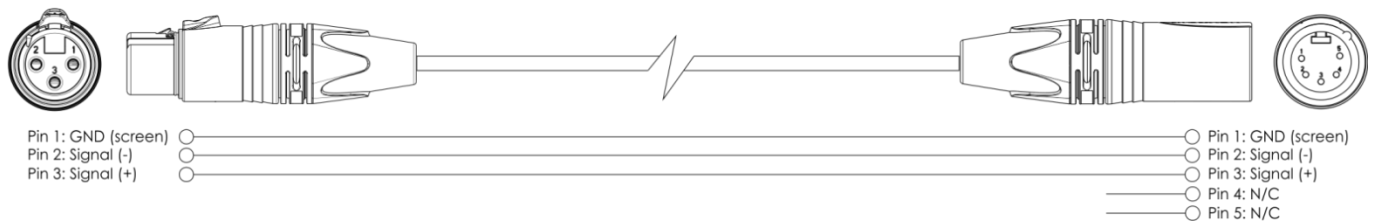
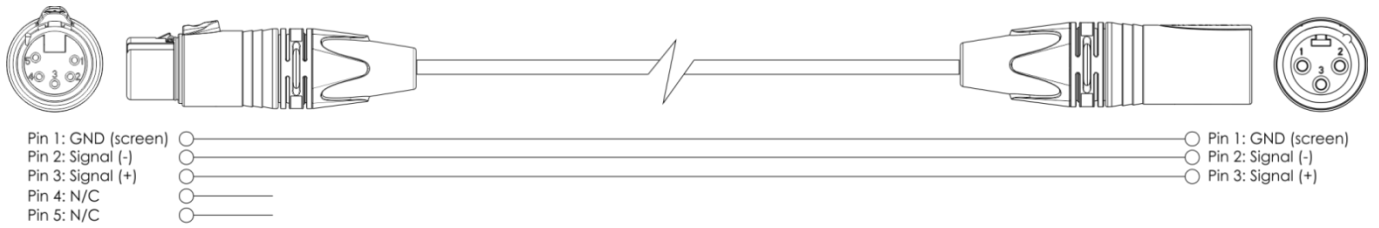


Abb. 03

## Mehrere Spectrals (DMX-Steuerung)

- 01) Bringen Sie das Effektlicht an einem stabilen Traversenrahmen an. Lassen Sie mindestens 0,5 m Freiraum auf allen Seiten, um die Luftzirkulation zu gewährleisten.
- 02) Verwenden Sie immer ein Sicherheitskabel (Bestellnr. 70140/70141).
- 03) Verbinden Sie die Spectrals und andere Geräte mit einem 3-poligen XLR-Kabel.



- 04) Verbinden Sie die Geräte wie in Abb. 04 abgebildet. Schließen Sie den DMX-Ausgang des ersten Geräts mit einem DMX-Kabel an den Eingang des zweiten Geräts an. Wiederholen Sie diesen Vorgang, um das zweite, dritte und vierte Gerät ebenfalls zu verbinden.
- 05) Die Geräte an das Stromnetz anschließen: Schließen Sie die mitgelieferten Netzkabel an den Netzeingang der Geräte an und stecken Sie das andere Ende der Netzkabel in eine geeignete Steckdose. Beginnen Sie mit dem ersten Gerät. Schließen Sie das System erst an das Stromnetz an, wenn alle Geräte korrekt angebracht und angeschlossen sind.

## DMX-Setup für mehrere Spectrals

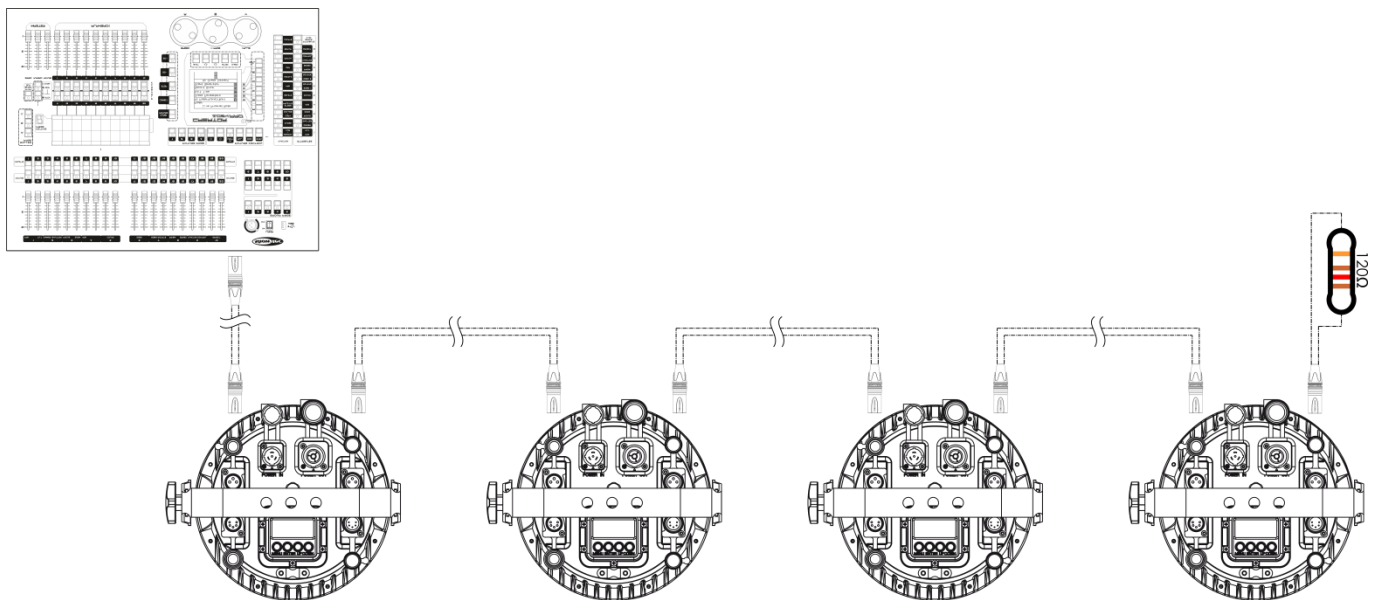


Abb. 04

**Hinweis: Verbinden Sie alle Kabel, bevor Sie die Geräte an das Stromnetz anschließen.**

## Verbinden der Geräte

Wenn Sie Licht-Shows mit einem oder mehreren Geräten mit einem DMX-512-Controller steuern oder synchronisierte Shows mit zwei oder mehreren Geräten im Master/Slave-Betriebsmodus abspielen wollen, müssen Sie eine serielle Datenübertragungsleitung verwenden. Die Gesamtanzahl der von allen Geräten benötigten Kanäle legt die Zahl der Geräte fest, die die Datenübertragungsleitung unterstützen kann.

### Wichtig:

Die mit einer seriellen Datenübertragungsleitung verbundenen Geräte müssen in Reihe geschaltet sein. Gemäß dem Standard EIA-485 sollten niemals mehr als 30 Geräte an eine Datenübertragungsleitung angeschlossen werden. Wenn Sie dennoch mehr als 30 Geräte an eine serielle Datenübertragungsleitung anschließen, ohne einen Opto-Splitter zu verwenden, verschlechtert sich eventuell die Qualität des DMX-Signals.



Maximale empfohlene Länge der DMX-Datenübertragungsleitung: 100 Meter

Maximale empfohlene Anzahl von Geräten an einer DMX-Datenübertragungsleitung: 30 Geräte

Maximale empfohlene Anzahl von Geräten an einem Netzkabel @110 V: 5 Geräte

Maximale empfohlene Anzahl von Geräten an einem Netzkabel @240V: 10 Geräte

## Datenverkabelung

Zur Verbindung der Geräte müssen Datenkabel verwendet werden. Sie können DAP-Audio-zertifizierte DMX-Kabel direkt bei einem Händler erwerben oder Ihr eigenes Kabel herstellen. Wenn Sie selbst ein Kabel herstellen möchten, verwenden Sie bitte ein Datenkabel, das qualitativ hochwertige Signale übertragen kann und relativ resistent gegen elektromagnetische Interferenzen ist.

### DAP-Audio DMX-Datenkabel

- DAP Audio Basic Mehrzweckmikrofonkabel. bal. XLR/M 3-polig > XLR/F 3-polig. **Bestellnummer** FL01150 (1,5 m), FL013 (3 m), FL016 (6 m), FL0110 (10 m), FL0115 (15 m), FL0120 (20 m).
- DAP Audio Datenkabel Typ X, XLR/M 3-polig > XLR/F 3-polig. **Bestellnummer** FLX0175 (0,75 m), FLX01150 (1,5 m), FLX013 (3 m), FLX016 (6 m), FLX0110 (10 m).
- DAP Audio Kabel für anspruchsvolle Anwender. Außergewöhnliche Audio-Eigenschaften und Verbindungsstück von Neutrik®. **Bestellnummer** FL71150 (1,5 m), FL713 (3 m), FL716 (6 m), FL7110 (10 m).
- DAP Audio Kabel für anspruchsvolle Anwender. Außergewöhnliche Audio-Eigenschaften und Verbindungsstück von Neutrik®. **Bestellnummer** FL7275 (0,75 m), FL72150 (1,5 m), FL723 (3 m), FL726 (6 m), FL7210 (10 m).
- DAP Audio Kabel, 110 Ohm, mit digitaler Signalübertragung. **Bestellnummer** FL0975 (0,75 m), FL09150 (1,5 m), FL093 (3 m), FL096 (6 m), FL0910 (10 m), FL0915 (15 m), FL0920 (20 m).

**Hinweis:** Wenn Sie die Spectrals im Freien verwenden möchten, müssen sie dafür vorgesehene spezielle XLR-Kabel verwenden.

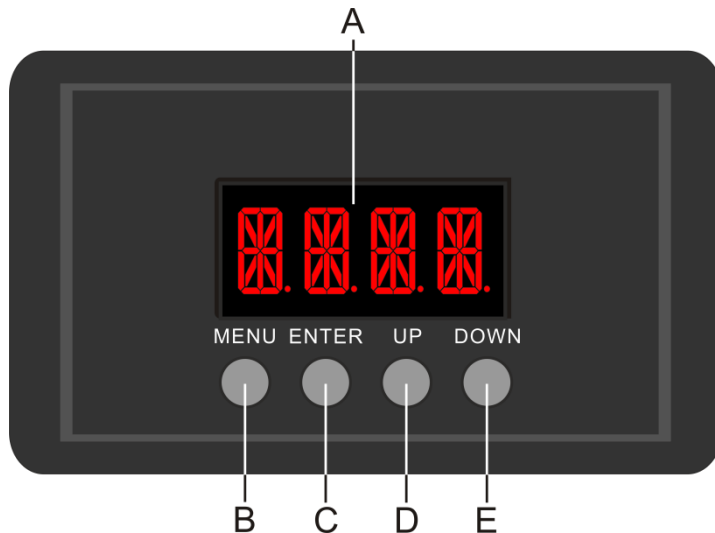
[FL73150](#) 1,5 m IP65 XLR/M 3-polig > XLR/F 3p. Neutrik

[FL733](#) 3,0 m IP65 XLR/M 3-polig > XLR/F 3p. Neutrik

[FL736](#) 6,0 m IP65 XLR/M 3-polig > XLR/F 3p. Neutrik

[FL7310](#) 10 m IP65 XLR/M 3-polig > XLR/F 3p. Neutrik

Der Spectral M3000 Zoom Q4 MKII im **Kontrollmodus** mit einem Controller gesteuert oder im **selbstständigen Modus** ohne Controller betrieben werden.

**Bedienfeld**

- A) LED-Display
- B) MENU-Taste
- C) ENTER-Taste
- D) UP-Taste
- E) DOWN-Taste

**Abb. 05****Steuermodus**

Den Geräten werden individuelle Adressen an einer Datenübertragungsleitung zugewiesen, die mit einem Controller verbunden ist.

Die Geräte reagieren auf das vom Controller ausgegebene DMX-Signal. (Wenn Sie eine DMX-Adresse auswählen und speichern, zeigt der Controller die gespeicherte Adresse das nächste Mal an.)

**DMX-Adresszuweisung**

Mit dem Bedienfeld auf der Vorderseite können Sie dem Gerät eine DMX-Adresse zuweisen. Das ist der erste Kanal, über den der Spectral vom Controller angesteuert wird.

Achten Sie bei der Verwendung eines Controllers darauf, dass das Gerät **17** Kanäle hat.

Die DMX-Adresse muss unbedingt richtig eingestellt werden, wenn Sie mehrere Spectrals verwenden.

Daher sollte die DMX-Adresse des ersten Spectrals **1(d001)** sein; die DMX-Adresse des zweiten Spectrals sollte **1+17=18 (d018)** sein; die DMX-Adresse des dritten Spectrals sollte **18+17=35 (d035)** sein, etc. Stellen Sie sicher, dass sich die Kanäle nicht überschneiden, damit jeder einzelne Spectral korrekt angesteuert werden kann. Wenn zwei oder mehreren Spectrals ähnliche Adressen zugewiesen werden, reagieren sie entsprechend ähnlich.

**Steuerung:**

Nachdem Sie allen Spectrals eine Adresse zugewiesen haben, können Sie sie nun mit Ihrem Lichtpult steuern.

**Hinweis:** Beim Einschalten erkennt der Spectral automatisch, ob er DMX-512-Daten empfängt.

Die „LED“ des Bedienfelds blinkt nur, wenn am DMX-Eingang Daten empfangen werden.

Falls keine Daten empfangen werden, könnte eines der folgenden Probleme vorliegen:

- Das XLR-Kabel des Controllers ist nicht an den entsprechenden Eingang des Spectral M3000 Zoom Q4 MKII.
- Der Controller ist ausgeschaltet oder funktioniert nicht richtig, das Kabel oder der Stecker funktionieren nicht richtig oder die Pole im Eingangsstecker sind vertauscht.

**Hinweis:** Am letzten Gerät muss ein XLR-Endstecker mit einem Widerstand von 120 Ohm angebracht werden, um die korrekte Steuerung über die DMX-Datenübertragungsleitung zu gewährleisten.

**Display aus nach 30 Sekunden**

Wenn 30 Sekunden lang keine Taste betätigt wird, wird das Display deaktiviert.

Drücken Sie die MENU-, ENTER-, UP- oder DOWN-Taste, um das Display zu aktivieren.

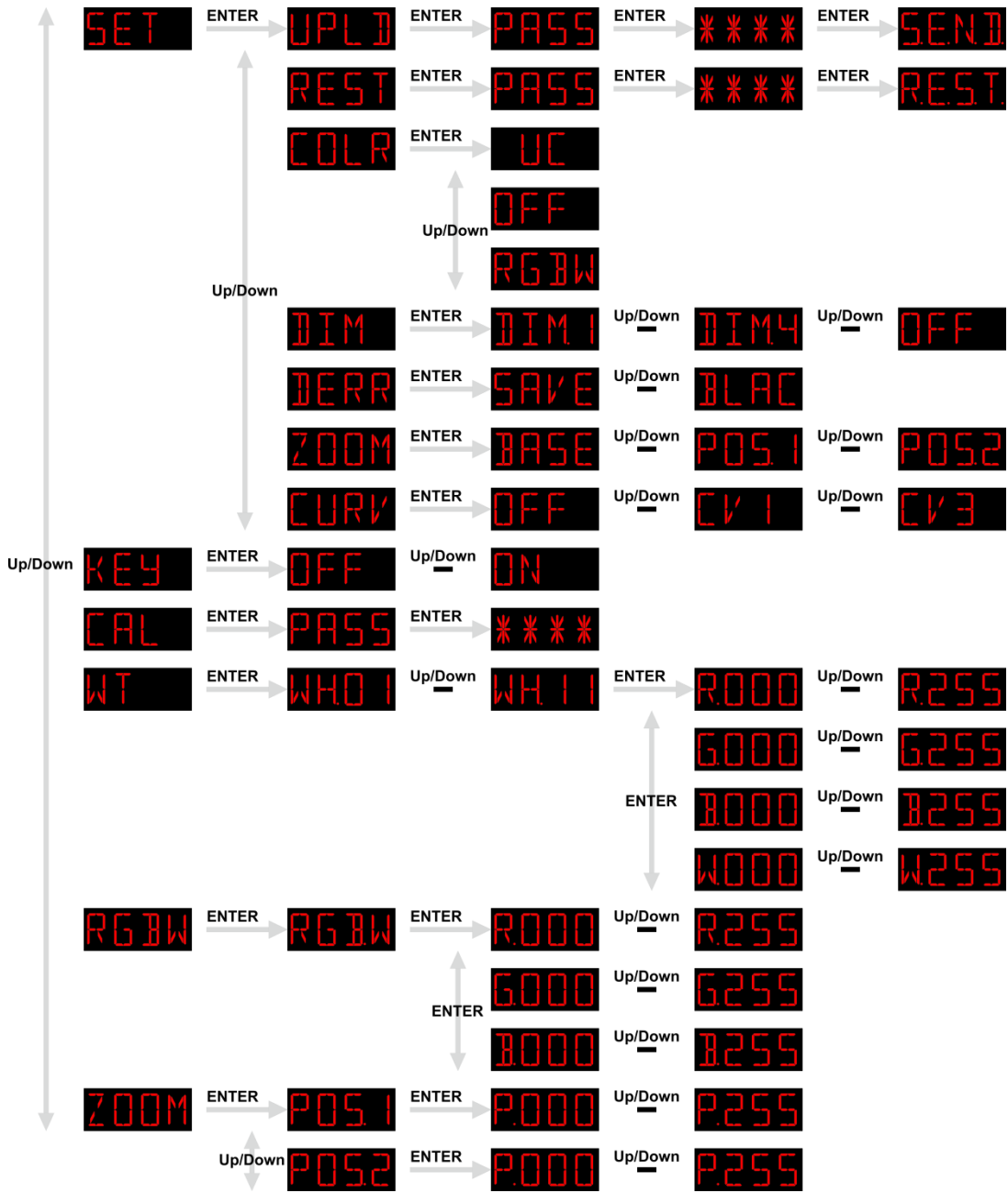
Das Display wird nun wieder aktiviert.



Menü-Übersicht







## Hauptmenü-Optionen

<b>STAT</b>	Statische Farben
<b>AUTO</b>	Voreingestellte Programme
<b>RUN</b>	Master/Slave-Modus
<b>DMX</b>	DMX-512-Modus
<b>PERS</b>	DMX-Kanalmodi (Personalitys)
<b>EDIT</b>	Bearbeitungsmodus
<b>SET</b>	Einstellungen
<b>KEY</b>	Displaysperre
<b>CAL</b>	Kalibrierungsmenü
<b>WT</b>	Weiß-Einstellungen (Kalibrierungsmenü)
<b>RGBW</b>	RGBW-Kalibrierungseinstellungen (Kalibrierungsmenü)
<b>ZOOM</b>	Zoomeinstellungen (Kalibrierungsmenü)

### 1. Statische Farben

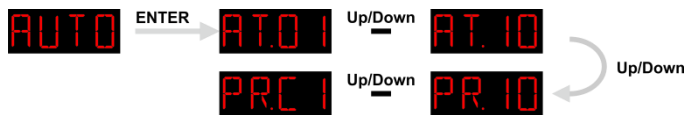
In diesem Menü können Sie die statischen Farben einstellen.



- 01) Drücken Sie **UP/DOWN**, bis **STAT** auf dem Display angezeigt wird.
- 02) Drücken Sie **ENTER**, um das Menü zu öffnen.
- 03) Sie können mit **ENTER** zwischen den statischen Farben (Red, Green, Blue, White) „Zoom“ und „Strobe“ wechseln.
- 04) Stellen Sie mit **UP/DOWN** die Farbintensität ein, sobald Sie die gewünschte Farbe ausgewählt haben. Der Einstellungsbereich liegt zwischen 0 und 255, von dunkel nach hell.
- 05) Drücken Sie **UP/DOWN**, wenn **Z000** <sup>Up/Down</sup> **Z255** auf dem Display angezeigt wird, um den Zoomfaktor zu erhöhen oder zu verringern. Der Einstellbereich umfasst die Werte 0-255, von AUS bis hoher Zoom
- 06) Drücken Sie **UP/DOWN**, wenn **S000** <sup>Up/Down</sup> **S020** auf dem Display angezeigt wird, um die Blitzfrequenz zu erhöhen oder zu verringern. Der Einstellbereich umfasst die Werte 0-20, von OFF bis hohe Blitzfrequenz.
- 07) Sie können die Farben RED, GREEN, BLUE und WHITE beliebig kombinieren, um eine unendliche Zahl von Farben zu mischen (0-255).

## 2. Voreingestellte Programme

In diesem Menü können Sie die voreingestellten Programme auswählen.



- 01) Drücken Sie **UP/DOWN**, bis **AUTO** auf dem Display angezeigt wird, und drücken Sie dann **ENTER**, um das Menü zu öffnen.
- 02) Drücken Sie **UP/DOWN**, um eines der 10 nicht bearbeitbaren voreingestellten Programme (AT01-AT10) oder eins der 10 bearbeitbaren Presets (PR.C1-PR.10) auszuwählen, die im Bearbeitungsmodus bearbeitet werden können (siehe Seite 19).
- 03) Drücken Sie **ENTER**, um das gewünschte Programm zu aktivieren.
- 04) Das Gerät gibt nun das gewünschte voreingestellte Programm wieder.

## 3. Master/Slave-Modus

In diesem Menü können Sie dem Gerät den Slave-Modus zuweisen.

- 01) Drücken Sie **UP/DOWN**, bis **RUN** auf dem Display angezeigt wird.
- 02) Drücken Sie **ENTER**, um das Menü zu öffnen.
- 03) Wechseln Sie mit **UP/DOWN** zwischen den 2 folgenden Optionen:

**DMX** DMX/Master-Modus

**SLAV** Slave-Modus

- 04) Wenn das Display **DMX** anzeigt, befindet sich das Gerät im DMX/Master-Modus.
- 05) Wenn das Display **SLAV** anzeigt, befindet sich das Gerät im Slave-Modus. Das bedeutet, dass es genauso reagiert wie das Master-Gerät.

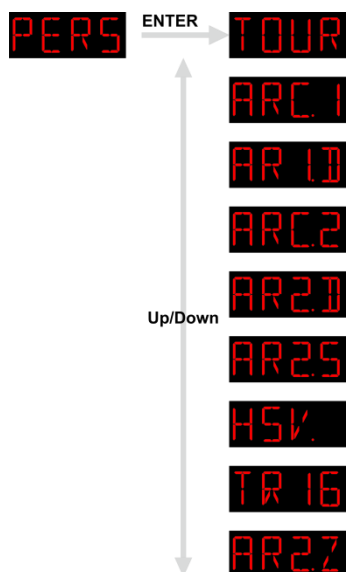
## 4. DMX-512-Modus

In diesem Menü können Sie die DMX-Adresse einstellen.

- 01) Drücken Sie **UP/DOWN**, bis **DMX** auf dem Display angezeigt wird.
- 02) Drücken Sie **ENTER**, um das Menü zu öffnen.
- 03) Drücken Sie **UP/DOWN**, um die gewünschte DMX-Adresse auszuwählen. Ihnen stehen 512 DMX-Adressen zur Verfügung.

## 5. DMX-Kanalmodi

In diesem Menü können Sie den gewünschten DMX-Kanalmodus (Personality) einstellen.



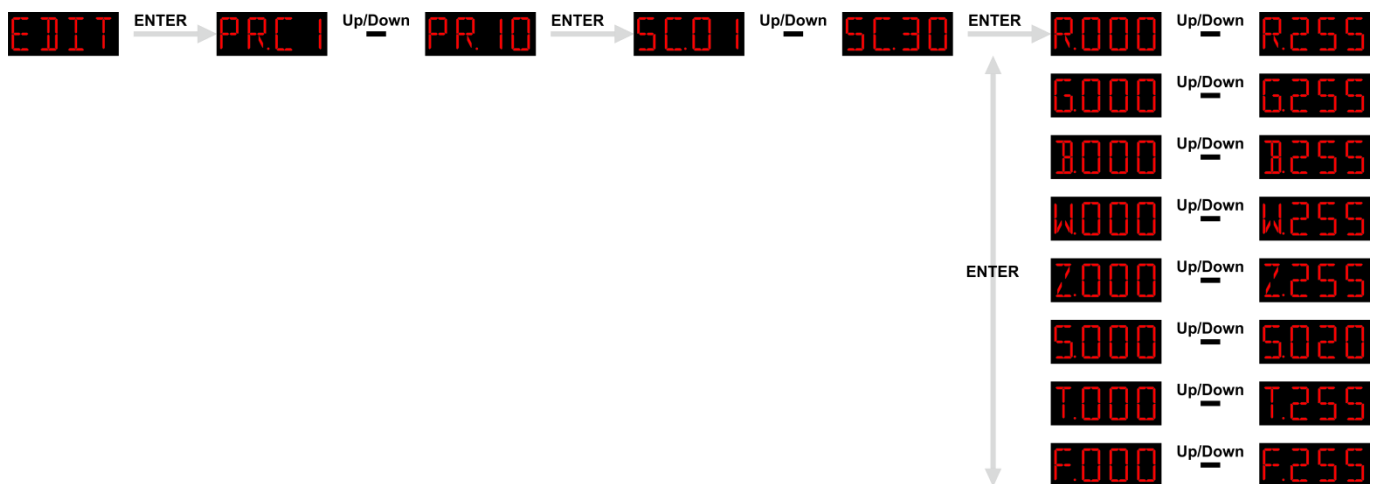
- 01) Drücken Sie **UP/DOWN**, bis **PERS** auf dem Display angezeigt wird.
- 02) Drücken Sie **ENTER**, um das Menü zu öffnen.
- 03) Wechseln Sie mit **UP/DOWN** zwischen den folgenden DMX-Kanalmodi:

**TOUR:** 12 Kanäle  
**ARC.1:** 3 Kanäle  
**AR1.D:** 4 Kanäle  
**ARC.2:** 4 Kanäle  
**AR2.D:** 5 Kanäle

**AR2.S:** 6 Kanäle  
**HSV:** 3 Kanäle  
**TR16:** 17 Kanäle  
**AR2.Z:** 7 Kanäle

## 6. Bearbeitungsmodus

In diesem Menü können Sie eigene Shows erstellen.



- 01) Drücken Sie **UP/DOWN**, bis **EDIT** auf dem Display angezeigt wird.
- 02) Drücken Sie **ENTER**, um das Menü zu öffnen.
- 03) Wählen Sie mit **UP/DOWN** das gewünschte benutzerdefinierte Programm aus. PR.C1 – PR.10.
- 04) Jedes benutzerdefinierte Programm besteht aus 30 Szenen, die alle bearbeitet werden können.
- 05) Drücken Sie **ENTER**, sobald Sie die gewünschte Szene ausgewählt haben, um die Einstellungen vorzunehmen.
- 06) Wechseln Sie mit **ENTER** zwischen den Optionen RED, GREEN, BLUE, WHITE, ZOOM, STROBE, STEP TIME und FADE.
- 07) Wenn auf dem Display RED, GREEN, BLUE oder WHITE angezeigt wird, können Sie die LED-Intensität mit **UP/DOWN** erhöhen oder verringern. Der Einstellbereich umfasst die Werte 0-255, von OFF bis FULL ON.
- 08) Wenn ZOOM auf dem Display angezeigt wird, drücken Sie **UP/DOWN**, um den Zoomfaktor zu erhöhen oder zu verringern. Der Einstellbereich umfasst die Werte 0-255, von AUS bis voller Zoom
- 09) Wenn STROBE auf dem Display angezeigt wird, können Sie mit **UP/DOWN** die Blitzfrequenz einstellen. Der Einstellbereich umfasst die Werte 0-20, von OFF bis hohe Frequenz.
- 10) Wenn TIME auf dem Display angezeigt wird, stellen Sie mit **UP/DOWN** die Dauer der Szene ein. Der Einstellbereich umfasst die Werte 0-255, von 0 bis 255 Sekunden.
- 11) Wenn FADE auf dem Display angezeigt wird, stellen Sie mit **UP/DOWN** die Fadezeit zwischen den Szenen ein. Der Einstellbereich umfasst die Werte 0-255, von 0 bis 255 Sekunden.

### 6.1. Erstellung eines eigenen benutzerdefinierten Programms

- 01) Beginnen Sie mit PR.C1 und nehmen Sie die gewünschten Einstellungen in Szene 1 (SC.01) vor, dann in Szene2 (SC.02), usw.
- 02) Auf diese Art können Sie bis zu 30 Szenen hinzufügen.
- 03) Danach können Sie mit PR.C2 fortfahren und erneut bis zu 30 Szenen erstellen.
- 04) Sie können diese Schritte wiederholen, bis Sie in PR.10 Schritt 30 erreicht haben.
- 05) Sie können also bis zu 300 einzelne Szenen erstellen.

## 7. Einstellungen

In diesem Menü können Sie die Einstellungen des Geräts anpassen.

- 01) Drücken Sie **UP/DOWN**, bis **SET** auf dem Display angezeigt wird.
- 02) Drücken Sie **ENTER**, um das Menü zu öffnen.
- 03) Wechseln Sie mit **UP/DOWN** zwischen den folgenden Menüs: Upload, Reset, Color, Dimmer, DMX Error, Zoom, Dimming Curve.

### 7.1. Upload

In diesem Menü können Sie Programme vom Master-Gerät auf die angeschlossenen Slave-Geräte übertragen.

- 01) Drücken Sie **UP/DOWN**, bis **UPLD** auf dem Display angezeigt wird.
- 02) Drücken Sie **ENTER**, um das Menü zu öffnen. Auf dem Bildschirm erscheint **PASS**. Drücken Sie erneut **ENTER**.
- 03) Geben Sie das Passwort ein: **UP>DOWN>UP>DOWN** und dann **ENTER** zur Bestätigung.
- 04) Auf dem Display erscheint nun **SEND**.
- 05) Drücken Sie erneut zur Bestätigung **ENTER**.
- 06) Während des **Uploads** leuchten die Slave-Geräte **gelb**.
- 07) Falls es **Probleme bei der Datenübertragung** gibt, leuchten das Master-Gerät und die Slave-Geräte **rot** auf.
- 08) Wenn der Vorgang **erfolgreich abgeschlossen** ist, leuchten das Master-Gerät und die Slave-Geräte **grün**.

### 7.2. Reset

In diesem Menü können Sie die benutzerdefinierten Programme zurücksetzen.

- 01) Drücken Sie **UP/DOWN**, bis **REST** auf dem Display angezeigt wird.
- 02) Drücken Sie **ENTER**, um das Menü zu öffnen. Auf dem Bildschirm erscheint **PASS**. Drücken Sie erneut **ENTER**.
- 03) Geben Sie das Passwort ein: **UP>DOWN>UP>DOWN** und dann **ENTER** zur Bestätigung.
- 04) Auf dem Display erscheint **END**, was bedeutet, dass die benutzerdefinierten Programme erfolgreich zurückgesetzt wurden.

### 7.3. Color

In diesem Menü können Sie die Farbkalibrierung vornehmen.

- 01) Drücken Sie **UP/DOWN**, bis **COLR** auf dem Display angezeigt wird.
- 02) Drücken Sie **ENTER**, um das Menü zu öffnen.
- 03) Wechseln Sie mit **UP/DOWN** zwischen den folgenden 3 Optionen:
  - UC** Adjusted output
  - OFF** Off
  - RGBW** RGB to White
- 04) Wenn **UC** auf dem Display angezeigt wird, entspricht die RGB-Mischung einer universellen voreingestellten Standardfarbe. Dadurch sind die verschiedenen Spectral-Versionen farblich aufeinander abgestimmt und können problemlos gemeinsam verwendet werden.
- 05) Wenn das Display **OFF** anzeigt, sind die RGB-Einstellungen: 255, 255, 255. Die RGB-Werte werden nicht angepasst und der Scheinwerfer strahlt mit maximaler Intensität.
- 06) Wenn **RGBW** auf dem Display angezeigt wird, ist „RGB to White“ aktiv. Das bedeutet RGB = 255, 255, 255. Die nun ausgegebene Farbe ist die, die Sie im Menü **CAL** → **RGB.W** kalibriert haben.

## 7.4. Dimmer

In diesem Menü können Sie den Dimmer einstellen.

- 01) Drücken Sie **UP/DOWN**, bis **DIM** auf dem Display angezeigt wird.
- 02) Drücken Sie **ENTER**, um das Menü zu öffnen.
- 03) Wählen Sie mit **UP/DOWN** eine der 4 verfügbaren Geschwindigkeitsoptionen (DIM1-DIM4, von schnell nach langsam) oder OFF aus.
- 04) Wenn Sie „OFF“ auswählen, verlaufen der RGBW- und Masterdimmer linear.
- 05) Die Dimmereinstellungen haben keinen Einfluss auf den DMX **TOUR**-Modus. Die DMX-Einstellungen überschreiben die Dimmereinstellungen.

## 7.5. DMX-Fehler

In diesem Menü können Sie festlegen, wie das Gerät im Fall eines DMX-Signalfehlers reagieren soll.

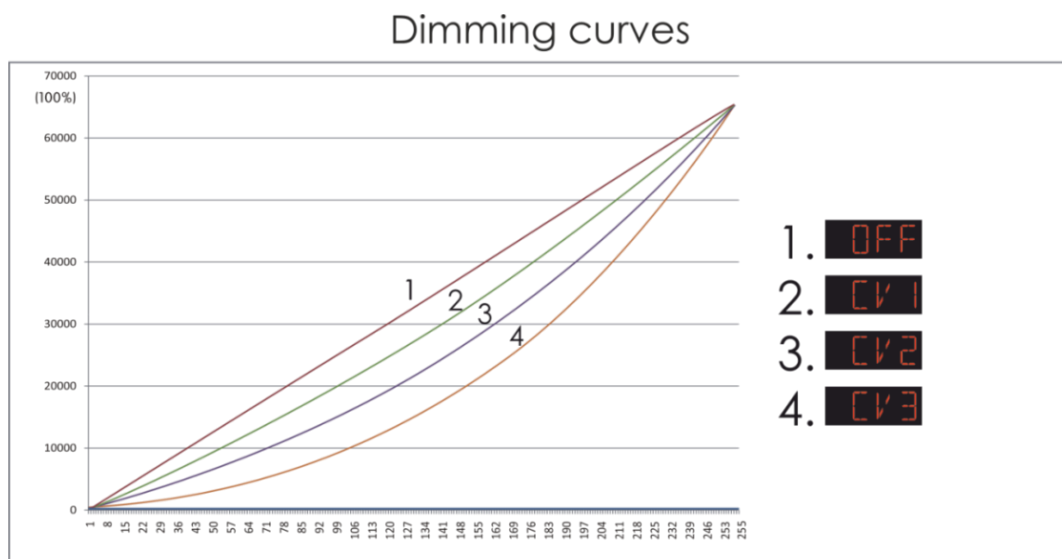
- 01) Drücken Sie **UP/DOWN**, bis **DERR** auf dem Display angezeigt wird.
- 02) Drücken Sie **UP/DOWN**, um zwischen diesen 2 Optionen zu wechseln:  
**BLAC**      Blackout  
**SAVE**      Gespeicherte DMX-Daten
- 03) Wenn **BLAC** auf dem Display angezeigt wird, unterbricht der Spectral die Ausgabe im Falle eines DMX-Signalfehlers (Blackout).
- 04) Wenn **SAVE** auf dem Display angezeigt wird, kehrt der Spectral zum letzten funktionierenden DMX-Signal zurück, um eine unterbrechungsfreie Show sicherzustellen.

## 7.6. Zoomeinstellungen

- 01) Drücken Sie **UP/DOWN**, bis **ZOOM** auf dem Display angezeigt wird.
- 02) Drücken Sie **ENTER**, um das Menü zu öffnen.
- 03) Wechseln Sie mit **UP/DOWN** zwischen den folgenden 3 Optionen:  
**BASE**      Zoom, Grundposition  
**POS1**      Zoom, 1. Position  
**POS2**      Zoom, 2. Position

## 7.7. Einstellungen Dimmerkurve

- 01) Drücken Sie **UP/DOWN**, bis **CURV** auf dem Display angezeigt wird.
- 02) Drücken Sie **ENTER**, um das Menü zu öffnen.
- 03) Wählen Sie mit **UP/DOWN** eine der 4 verfügbaren Dimmerkurven aus:





## 8. Passwort

- 1) Drücken Sie **ENTER**, wenn **KEY** auf dem Display angezeigt wird, um das Menü aufzurufen.
- 2) Wählen Sie mit **UP/DOWN** „ON“ oder „OFF“ aus.
- 3) Wenn Sie „ON“ ausgewählt, drücken Sie **ENTER** zur Bestätigung.
- 4) Das Gerät wird nun nach 30 Sekunden gesperrt.
- 5) Wenn Sie diese Option beibehalten, fragt das Gerät beim Einschalten immer nach dem Passwort.
- 6) Drücken Sie die folgenden Tasten in der folgenden Reihenfolge, um das Gerät zu entsperren: **UP>DOWN>UP>DOWN** und dann bestätigen mit **ENTER**.

## 9. WeißEinstellungen/RGB-Kalibrierung/Zoompositionen

In diesem Menü können Sie die Eigenschaften der Farbe Weiß anpassen oder die RGB-Kalibrierung und Zoomposition einstellen.

- 1) Drücken Sie **UP/DOWN**, bis **CAL** auf dem Display angezeigt wird.
- 2) Drücken Sie **ENTER**, um das Menü zu öffnen. Auf dem Bildschirm erscheint **PASS**.
- 3) Geben Sie das Passwort ein: **UP>DOWN>UP>DOWN** und dann **ENTER** zur Bestätigung.
- 4) Ihnen stehen jetzt 3 weitere Optionen im Hauptmenü zur Verfügung:
- 5) Drücken Sie im Hauptmenü wiederholt **UP/DOWN**, bis auf dem Display einer der folgenden 3 Optionen angezeigt wird:
  - WT** WeißEinstellungen
  - RGBW** RGB-Kalibrierung
  - ZOOM** Zoompositionen

### 9.1. WeißEinstellungen

In diesem Menü können Sie die Temperatur der voreingestellten Weißpresets anpassen.

- 1) Drücken Sie **ENTER**, wenn **WT** auf dem Display angezeigt wird, um das Menü aufzurufen.
- 2) Wählen Sie mit **UP/DOWN** eine der 11 Weißvoreinstellungen aus, **WH01** <sup>Up/Down</sup> **WH11**.
- 3) Drücken Sie **ENTER**, sobald Sie das gewünschte Preset ausgewählt haben, um das Untermenü aufzurufen.
- 4) Wechseln Sie mit **ENTER** zwischen RED, GREEN, BLUE und WHITE.
- 5) Erhöhen oder verringern Sie die Intensität der ausgewählten Farbe mit **UP/DOWN**. Der Einstellungsbereich für jede Farbe liegt zwischen 0 und 255, von OFF bis FULL ON.

### 9.2. RGB-Kalibrierung

In diesem Menü können Sie die weiße Farbtemperatur anpassen.

- 1) Drücken Sie **ENTER**, wenn auf dem Display **RGBW** angezeigt wird, um das Menü aufzurufen. Auf dem Bildschirm erscheint **RGBW**.
- 2) Drücken Sie **ENTER**, um das Untermenü aufzurufen.
- 3) Wechseln Sie mit **ENTER** zwischen RED, GREEN und BLUE.
- 4) Stellen Sie mit **UP/DOWN** die Farbintensität ein, sobald Sie die gewünschte Farbe ausgewählt haben. Der Einstellbereich umfasst die Werte 0-255, OFF bis FULL ON.

### 9.3. Zoompositionen

In diesem Menü können Sie die Zoompositionen einstellen.

- 1) Drücken Sie **ENTER**, wenn **ZOOM** auf dem Display angezeigt wird, um das Menü aufzurufen.
- 2) Wechseln Sie mit **UP/DOWN** zwischen den 2 Zoomvoreinstellungen: **POS1** und **POS2**.
- 3) Drücken Sie **ENTER**, um das Einstellungsmenü der ausgewählten Voreinstellung zu öffnen.
- 4) Stellen Sie mit **UP/DOWN** den Zoomfaktor ein. Der Einstellbereich umfasst die Werte **P000** <sup>Up/Down</sup> **P255**, von AUS bis voller Zoom


## DMX-Kanäle

## 12 Kanäle (TOUR)

## Kanal 1 – Lichtintensität

0-255	Schrittweise Einstellung von dunkel bis maximale Helligkeit (0-100%)
-------	--

## Kanal 2 – Red oder Schrittdauer, wenn CH8 zwischen 141-255 eingestellt ist

**(CH1 muss zwischen 001-255 eingestellt sein )**

0-255	Schrittweise Einstellung Red von 0-100%
-------	---

## Kanal 3 – Green oder Fadezeit, wenn CH8 zwischen 141-255 eingestellt ist

**(CH1 muss zwischen 001-255 eingestellt sein )**

0-255	Schrittweise Einstellung Green von 0-100%
-------	---

Kanal 4 – Blue (CH1 muss zwischen 001-255 eingestellt sein )

0-255	Schrittweise Einstellung Blue von 0-100%
-------	--

Kanal 5 – White (CH1 muss zwischen 001-255 eingestellt sein )


0-255	Schrittweise Einstellung White, von 0-100%
-------	--

Kanal 6 – Makros (CH1 muss zwischen 001-255 eingestellt sein )

0-10	Keine Funktion
11-30	Red 100 % / Green Up / Blue 0 %
31-50	Red Down / Green 100 % / Blue 0 %
51-70	Red 0 % / Green 100 % / Blue Up
71-90	Red 0 % / Green Down / Blue 100 %
91-110	Red Up / Green 0 % / Blue 100 %
111-130	Red 100 % / Green 0 % / Blue Down
131-150	Red 100 % / Green Up / Blue Up
151-170	Red Down / Green Down / Blue 100 %
171-200	Red 100 % / Green 100 % / Blue 100 % / White 100 %
201-205	White 1: 3200 K
206-210	White 2: 3400 K
211-215	White 3: 4200 K
216-220	White 4: 4900 K
221-225	White 5: 5600 K
226-230	White 6: 5900 K
231-235	White 7: 6500 K
236-240	White 8: 7200 K
241-245	White 9: 8000 K
246-250	White 10: 8500 K
251-255	White 11: 10000 K

Kanal 7 – Stroboskop (CH1 und CH2, CH3, CH4, CH5 müssen zwischen 001-255 und CH6 zwischen 11-255 oder CH8 zwischen 41-139 eingestellt sein )

0-10	Keine Funktion
11-255	Stroboskop-Blitzgeschwindigkeit, von langsam nach schnell

**Kanal 8 - Voreingestellte Programme/Benutzerdefinierte Programme****(CH1 muss zwischen 001-255 eingestellt sein )**

0-40	Keine Funktion
41-50	Auto 1
51-60	Auto 2
61-70	Auto 3
71-80	Auto 4
81-90	Auto 5
91-100	Auto 6
101-110	Auto 7
111-120	Auto 8
121-130	Auto 9
131-139	Auto 10
140-150	PR.01
151-160	PR.02
161-170	PR.03
171-180	PR.04
181-190	PR.05
191-200	PR.06
201-210	PR.07
211-220	PR.08
221-230	PR.09
231-255	PR.10

**Kanal 9 – Autogeschwindigkeit (CH8 muss zwischen 41-139 eingestellt sein )**

0-255	Geschwindigkeitssteuerung, von langsam nach schnell
-------	---

**Kanal 10 – Dimmgeschwindigkeit**

0-9	Voreingestellte Dimmgeschwindigkeit vom Gerätemenü
10-29	Linearer Dimmer
30-69	Nicht linearer Dimmer 1 (am schnellsten)
70-129	Nicht linearer Dimmer 2
130-189	Nicht linearer Dimmer 3
190-255	Nicht linearer Dimmer 4 (am langsamsten)

**Kanal 11 – Zoom**

0-255	Allmähliche Zoomeinstellung, von OFF bis FULL
-------	---

**Kanal 12 – Zoomreset**

0-200	Keine Funktion
201-220	Zoomreset
221-255	Keine Funktion

**3 Kanäle (ARC1)****Kanal 1 – Red**

0-255	Schrittweise Einstellung Red von 0-100%
-------	---

**Kanal 2 - Green**

0-255	Schrittweise Einstellung Green von 0-100%
-------	---

**Kanal 3 - Blue**

0-255	Schrittweise Einstellung Blue von 0-100%
-------	--

## 4 Kanäle (AR1.D)

### Kanal 1 – Lichtintensität

0-255 Schrittweise Einstellung von dunkel bis maximale Helligkeit (0-100%)

### Kanal 2 – Red (CH1 muss zwischen 001-255 eingestellt sein )

0-255 Schrittweise Einstellung Red von 0-100%

### Kanal 3 – Green (CH1 muss zwischen 001-255 eingestellt sein )

0-255 Schrittweise Einstellung Green von 0-100%

### Kanal 4 – Blue (CH1 muss zwischen 001-255 eingestellt sein )

0-255 Schrittweise Einstellung Blue von 0-100%

## 4 Kanäle (ARC.2)

### Kanal 1 – Red

0-255 Schrittweise Einstellung Red von 0-100%

### Kanal 2 - Green

0-255 Schrittweise Einstellung Green von 0-100%

### Kanal 3 - Blue

0-255 Schrittweise Einstellung Blue von 0-100%

### Kanal 4 - White

0-255 Schrittweise Einstellung White, von 0-100%

## 5 Kanäle (AR2.D)

### Kanal 1 – Lichtintensität

0-255 Schrittweise Einstellung von dunkel bis maximale Helligkeit (0-100%)

### Kanal 2 – Red (CH1 muss zwischen 001-255 eingestellt sein )

0-255 Schrittweise Einstellung Red von 0-100%

### Kanal 3 – Green (CH1 muss zwischen 001-255 eingestellt sein )

0-255 Schrittweise Einstellung Green von 0-100%

### Kanal 4 – Blue (CH1 muss zwischen 001-255 eingestellt sein )

0-255 Schrittweise Einstellung Blue von 0-100%

### Kanal 5 – White (CH1 muss zwischen 001-255 eingestellt sein )

0-255 Schrittweise Einstellung White, von 0-100%

## 6 Kanäle (AR2.S)

### Kanal 1 – Lichtintensität

0-255 Schrittweise Einstellung von dunkel bis maximale Helligkeit (0-100%)

### Kanal 2 – Red (CH1 muss zwischen 001-255 eingestellt sein )

0-255 Schrittweise Einstellung Red von 0-100%

### Kanal 3 – Green (CH1 muss zwischen 001-255 eingestellt sein )

0-255 Schrittweise Einstellung Green von 0-100%

### Kanal 4 – Blue (CH1 muss zwischen 001-255 eingestellt sein )

0-255 Schrittweise Einstellung Blue von 0-100%

### Kanal 5 – White (CH1 muss zwischen 001-255 eingestellt sein )

0-255 Schrittweise Einstellung White, von 0-100%

### Kanal 6 – Stroboskop (CH1 und CH2, CH3, CH4 oder CH5 müssen zwischen 001-255 eingestellt sein )

0-9 Keine Funktion

10-255 Stroboskop-Blitzgeschwindigkeit, von langsam nach schnell

## 3 Kanäle (HSV)

### Kanal 1 – Farbton (Farbvariationen)

0-255 Schrittweise Farbtoneinstellung, von 0-100%

### Kanal 2 – Sättigung Red

0-255 Sättigungseinstellung von 0-100%

### Kanal 3 – Dimmerwert

0-255 Schrittweise Dimmeranpassung, von dunkel nach max. Helligkeit

## 17 Kanäle (TR16)

### Kanal 1 – Lichtintensität

0-255 Schrittweise Einstellung von dunkel bis maximale Helligkeit (0-100%)

### Kanal 2 – Feindimmung

0-255 Dimmer-Feineinstellung, von dunkel bis maximale Helligkeit (0-100%)

### Kanal 3 – Red (CH1 muss zwischen 001-255 eingestellt sein )

0-255 Schrittweise Einstellung Red von 0-100%

### Kanal 4 – Red-Feineinstellung (CH2 muss zwischen 001-255 eingestellt sein )

0-255 Rot-Feineinstellung von 0-100%

### Kanal 5 – Green (CH1 muss zwischen 001-255 eingestellt sein )

0-255 Schrittweise Einstellung Green von 0-100%

### Kanal 6 – Green-Feineinstellung (CH2 muss zwischen 001-255 eingestellt sein )

0-255 Grün-Feineinstellung von 0-100%

**Kanal 7 – Blue (CH1 muss zwischen 001-255 eingestellt sein )**

0-255 Schrittweise Einstellung Blue von 0-100%

**Kanal 8 – Blue-Feineinstellung (CH2 muss zwischen 001-255 eingestellt sein )**

0-255 Blau-Feineinstellung von 0-100%

**Kanal 9 – White (CH1 muss zwischen 001-255 eingestellt sein )**


0-255 Schrittweise Einstellung White, von 0-100%

**Kanal 10 – White-Feineinstellung (CH2 muss zwischen 001-255 eingestellt sein )**

0-255 White-Feineinstellung von 0-100%

**Kanal 11 – Makros (CH1 muss zwischen 001-255 eingestellt sein )**

0-10	Keine Funktion
11-30	Red 100 % / Green Up / Blue 0 %
31-50	Red Down / Green 100 % / Blue 0 %
51-70	Red 0 % / Green 100 % / Blue Up
71-90	Red 0 % / Green Down / Blue 100 %
91-110	Red Up / Green 0 % / Blue 100 %
111-130	Red 100 % / Green 0 % / Blue Down
131-150	Red 100 % / Green Up / Blue Up
151-170	Red Down / Green Down / Blue 100 %
171-200	Red 100 % / Green 100 % / Blue 100 % / White 100 %
201-205	White 1: 3200 K
206-210	White 2: 3400 K
211-215	White 3: 4200 K
216-220	White 4: 4900 K
221-225	White 5: 5600 K
226-230	White 6: 5900 K
231-235	White 7: 6500 K
236-240	White 8: 7200 K
241-245	White 9: 8000 K
246-250	White 10: 8500 K
251-255	White 11: 10000 K

**Kanal 12 – Stroboskop (CH1 oder CH2 und CH3, CH4, CH5, CH6, CH7, CH8, CH9 oder CH10 müssen zwischen 001-255 und CH11 zwischen 11-255 und CH13 zwischen 42-139 eingestellt sein )**0-10 Keine Funktion  
11-255 Stroboskop-Blitzgeschwindigkeit, von langsam nach schnell**Kanal 13 - Voreingestellte Programme/Benutzerdefinierte Programme (CH1 oder CH2 muss zwischen 001-255 eingestellt sein )**

0-40	Keine Funktion
41-50	Auto 1
51-60	Auto 2
61-70	Auto 3
71-80	Auto 4
81-90	Auto 5
91-100	Auto 6
101-110	Auto 7
111-120	Auto 8
121-130	Auto 9
131-139	Auto 10

140-150	PR.01
151-160	PR.02
161-170	PR.03
171-180	PR.04
181-190	PR.05
191-200	PR.06
201-210	PR.07
211-220	PR.08
221-230	PR.09
231-255	PR.10

**Kanal 14 – Autogeschwindigkeit (CH13 muss zwischen 41-139 eingestellt sein )**

0-255 Geschwindigkeitssteuerung, von langsam nach schnell

**Kanal 15 – Dimmgeschwindigkeit**

0-9	Voreingestellte Dimmgeschwindigkeit vom Gerätemenü
10-29	Linearer Dimmer
30-69	Nicht linearer Dimmer 1 (am schnellsten)
70-129	Nicht linearer Dimmer 2
130-189	Nicht linearer Dimmer 3
190-255	Nicht linearer Dimmer 4 (am langsamsten)

**Kanal 16 – Zoom**

0-255 Allmähliche Zoomeinstellung, von OFF bis FULL

**Kanal 17 – Zoomreset**

0-200	Keine Funktion
201-220	Zoomreset
221-255	Keine Funktion

**7 Kanäle (AR2.Z)****Kanal 1 – Lichtintensität**

0-255 Schrittweise Einstellung von dunkel bis maximale Helligkeit (0-100%)

**Kanal 2 – Red (CH1 muss zwischen 001-255 eingestellt sein )**

0-255 Schrittweise Einstellung Red von 0-100%

**Kanal 3 – Green (CH1 muss zwischen 001-255 eingestellt sein )**

0-255 Schrittweise Einstellung Green von 0-100%

**Kanal 4 – Blue (CH1 muss zwischen 001-255 eingestellt sein )**

0-255 Schrittweise Einstellung Blue von 0-100%

**Kanal 5 – White (CH1 muss zwischen 001-255 eingestellt sein )**

0-255 Schrittweise Einstellung White, von 0-100%

**Kanal 6 – Zoom**

0-255 Allmähliche Zoomeinstellung, von OFF bis FULL

**Kanal 7 – Zoomreset**

0-200	Keine Funktion
201-220	Zoomreset
221-255	Keine Funktion



## Wartung

---

Der Bediener muss sicherstellen, dass alle sicherheitsrelevanten und maschinentechnischen Vorrichtungen jeweils nach einem Jahr einer technischen Abnahmeprüfung durch qualifiziertes Personal unterzogen werden.

Der Bediener muss sicherstellen, dass alle sicherheitsrelevanten und maschinentechnischen Vorrichtungen einmal jährlich durch qualifiziertes Personal überprüft werden.

Bei der Überprüfung müssen die nachfolgenden Punkte betrachtet werden:

- 01) Alle Schrauben, die für die Installation des Produkts oder von Teilen des Produkts verwendet werden, müssen festsitzen und dürfen nicht korrodiert sein.
- 02) Weder Gehäuse noch Befestigungen oder die Stellen, an denen das Produkt befestigt ist, dürfen Verformungen aufweisen.
- 03) Mechanisch bewegte Bauteile wie Achsen, Linsen, etc. dürfen keinerlei Verschleißspuren aufweisen.
- 04) Netzkabel müssen unbeschädigt sein und dürfen keine Anzeichen von Materialermüdung aufweisen.

Der Spectral M3000 Zoom Q4 MKII von Showtec ist annähernd wartungsfrei. Dennoch sollte das Gerät regelmäßig gereinigt werden.

Falls das Gerät nicht regelmäßig gereinigt wird, verringert sich seine Ausgabeleistung mit der Zeit erheblich. Trennen Sie das Gerät vom Netz und wischen Sie es mit einem feuchten Tuch ab. Tauchen Sie das Gerät niemals in eine Flüssigkeit. Reinigen Sie die Linse mit Glasreiniger und einem weichen Tuch. Verwenden Sie keinen Alkohol oder Lösungsmittel.

Da Nebelfluid generell Rückstände hinterlässt und so die Lichtleistung schnell verringert, sollte die vordere Linse einmal in der Woche gereinigt werden.

Die Anschlüsse sollten ebenfalls regelmäßig gereinigt werden. Trennen Sie das Gerät vom Netz und wischen Sie die DMX-Anschlüsse mit einem feuchten Tuch ab. Versichern Sie sich, dass alle Anschlüsse vollständig trocken sind, bevor Sie das Gerät mit anderen Geräten verbinden oder wieder ans Netz anschließen.

## Fehlersuche

---

Diese Anleitung zur Fehlersuche soll bei der Lösung einfacher Probleme helfen.

Falls ein Problem auftreten sollte, führen Sie die unten stehenden Schritte der Reihe nach aus, bis das Problem gelöst ist. Sobald das Gerät wieder ordnungsgemäß funktioniert, sollten die nachfolgenden Schritte nicht mehr ausgeführt werden.

### Kein Licht

Der Lichteffekt funktioniert nicht ordnungsgemäß – Wenden Sie sich an Fachpersonal.

Es gibt zwei mögliche Fehlerquellen: die Stromversorgung oder die LEDs.

- 01) Stromversorgung. Überprüfen Sie, ob das Gerät an eine geeignete Stromversorgung angeschlossen ist.
- 02) Die LEDs. Geben Sie das Gerät an Ihren Showtec-Händler zurück.
- 03) Wenn alle erwähnten Bestandteile in einem ordnungsgemäßen Zustand zu sein scheinen, verbinden Sie das Gerät wieder mit dem Netz.
- 04) Wenn Sie die Ursache des Problems nicht ausfindig machen können, öffnen Sie auf keinen Fall das Gerät, da es Schaden nehmen könnte und die Garantie erlischt.
- 05) Geben Sie das Gerät an Ihren Showtec-Händler zurück.

### Keine Reaktion auf DMX-Signale

Die Fehlerquellen könnten das DMX-Kabel oder die Anschlussteile, ein defekter Controller oder eine defekte DMX-Karte für die Lichteffekte sein.

- 01) Überprüfen Sie die DMX-Einstellungen. Versichern Sie sich, dass die DMX-Adressen korrekt zugewiesen sind.
- 02) Überprüfen Sie das DMX-Kabel: Ziehen Sie den Netzstecker ab, wechseln Sie das DMX-Kabel aus und stecken Sie den Netzstecker erneut an. Probieren Sie erneut, ob das Gerät nun auf DMX-Signale reagiert.
- 03) Stellen Sie fest, ob der Controller oder das Lichteffektgerät defekt ist. Funktioniert der Controller ordnungsgemäß mit anderen DMX-Produkten? Falls das nicht der Fall ist, lassen Sie ihn reparieren. Falls der Controller funktioniert, bringen Sie das DMX-Kabel und das Lichteffektgerät zu einem qualifizierten Techniker.

Problem	Mögliche Ursache(n)	Lösung
Ein oder mehrere Geräte funktionieren überhaupt nicht	Das Gerät erhält keinen Strom	<ul style="list-style-type: none"> <li>Überprüfen Sie, ob das Gerät eingeschaltet ist und ob die Kabel angeschlossen sind.</li> </ul>
	Hauptsicherung durchgebrannt.	<ul style="list-style-type: none"> <li>Geben Sie das Gerät an Ihren Showtec-Händler zurück.</li> </ul>
Die Geräte starten korrekt neu, aber sie reagieren fehlerhaft oder überhaupt nicht auf den Controller	Der Controller ist nicht angeschlossen.	<ul style="list-style-type: none"> <li>Schließen Sie den Controller an.</li> </ul>
	Der 3-polige XLR-Ausgang des Controllers passt nicht zum XLR-Eingang des ersten Geräts an der Datenübertragungsleitung (d. h., die Polarität ist vertauscht)	<ul style="list-style-type: none"> <li>Schalten Sie einen Phasendreher zwischen den Controller und das erste Gerät an der Datenübertragungsleitung.</li> </ul>
Die Geräte starten korrekt neu, aber einige reagieren fehlerhaft oder überhaupt nicht auf den Controller	Schlechte Signalqualität	<ul style="list-style-type: none"> <li>Überprüfen Sie die Signalqualität. Falls Sie weit unter 100 % liegt, könnte das Problem eine minderwertige Datenübertragungsleitung, minderwertige oder gebrochene Kabel, ein fehlender Endstecker oder ein defektes Gerät sein, dass die Datenübertragung stört</li> </ul>
	Schlechte Verbindung der Datenübertragungsleitung	<ul style="list-style-type: none"> <li>Überprüfen Sie alle Verbindungen und Kabel. Korrigieren Sie schlechte Verbindungen. Reparieren oder ersetzen Sie beschädigte Kabel</li> </ul>
	Die Datenübertragung wird nicht mit einem 120-Ohm-Endstecker beendet	<ul style="list-style-type: none"> <li>Bringen Sie an der Ausgangsbuchse des letzten Geräts an der Datenleitung einen Endstecker an.</li> </ul>
	Fehlerhafte Adresszuweisung der Geräte	<ul style="list-style-type: none"> <li>Überprüfen Sie die Adresseinstellungen.</li> </ul>
	Eines der Geräte an der Datenübertragungsleitung funktioniert nicht korrekt und stört die Datenübertragung	<ul style="list-style-type: none"> <li>Überbrücken Sie eine Verbindung nach der anderen, bis die Funktionsfähigkeit wieder hergestellt ist: Ziehen Sie beide Stecker heraus und verbinden Sie sie direkt miteinander.</li> <li>Lassen Sie das defekte Gerät von einem qualifizierten Techniker warten.</li> </ul>
	3-polige XLR-Ausgänge an den Geräten passen nicht zueinander (Pole 2 und 3 vertauscht)	<ul style="list-style-type: none"> <li>Schalten Sie einen Phasendreher zwischen die Geräte oder tauschen Sie Pol 2 und Pol 3 an dem nicht ordnungsgemäß funktionierendem Gerät aus</li> </ul>
Kein Licht oder LEDs fallen zeitweise aus	Das Gerät ist zu heiß geworden	<ul style="list-style-type: none"> <li>Lassen Sie das Gerät abkühlen</li> <li>Überprüfen Sie, dass die Belüftungsschlitze am Bedienfeld und der/den Linsen nicht blockiert sind</li> <li>Stellen Sie die Klimaanlage kälter</li> </ul>
	LEDs beschädigt.	<ul style="list-style-type: none"> <li>Trennen Sie alle Verbindungen des Geräts und geben Sie es an Ihren Händler zurück</li> </ul>
	Die Stromversorgungseinstellungen passen nicht zur örtlichen Netzspannung und Frequenz	<ul style="list-style-type: none"> <li>Trennen Sie das Gerät von der Stromversorgung. Überprüfen Sie die Einstellungen und korrigieren Sie sie bei Bedarf</li> </ul>

## Technische Daten

Modell:	Showtec Spectral M3000 Zoom Q4 MKII
Eingangsspannung:	100-240 VAC, 50/60 Hz
Leistungsaufnahme:	200 W (bei voller Ausgabeleistung)
DMX-Verbindung:	30 Stk.
Geräte an Stromleitung @ 240 V:	10 Stk.
Abmessungen:	250 x 275 x 375 mm (LxBxH)
Gewicht:	8,9 kg
<b>Bedienung und Programmierung:</b>	
Ausgabepole:	Pol 1 Erdung, Pol 2 (-), Pol 3 (+)
DMX-Modus:	3, 3, 4, 4, 5, 6, 7, 12, 17 Kanäle
Signaleingang:	3- & 5-poliger DMX-Eingang
Signalausgang:	3- & 5-poliger DMX-Ausgang
<b>Elektromechanische Effekte:</b>	
Lichtquelle:	14 x RGBW-LEDs, 4-in-1, 12 W
Lichtleistung:	>3900 Lumen
Farbmischung:	RGBW
Zoomwinkel:	8-40°
Dimmer:	0-100 %
Stroboskop:	0-20 Hz
Aktualisierungsrate:	900 Hz
Gehäuse:	Aluminiumguss
DMX-Steuerung:	Mit Standard-DMX-Controller
Eigenschaften:	4-stelliges LED-Display für ein einfaches Setup
Steuerung:	Statische Farben, Auto, Master/Slave, DMX-512
Anschlüsse:	Spezieller IP Neutrik Powercon True1 Ein/Ausgang, spezieller 3- + 5-poliger IP XLR-Ein/Ausgang
Kühlung:	Umluft
IP-Schutzart:	IP-65
Max. Umgebungstemperatur $t_a$ :	40°C
Max. Gehäusetemperatur $t_B$ :	80°C
<b>Mindestabstand:</b>	
Mindestabstand zu brennbaren Oberflächen:	0,5 m
Mindestabstand zum beleuchteten Objekt:	1 m

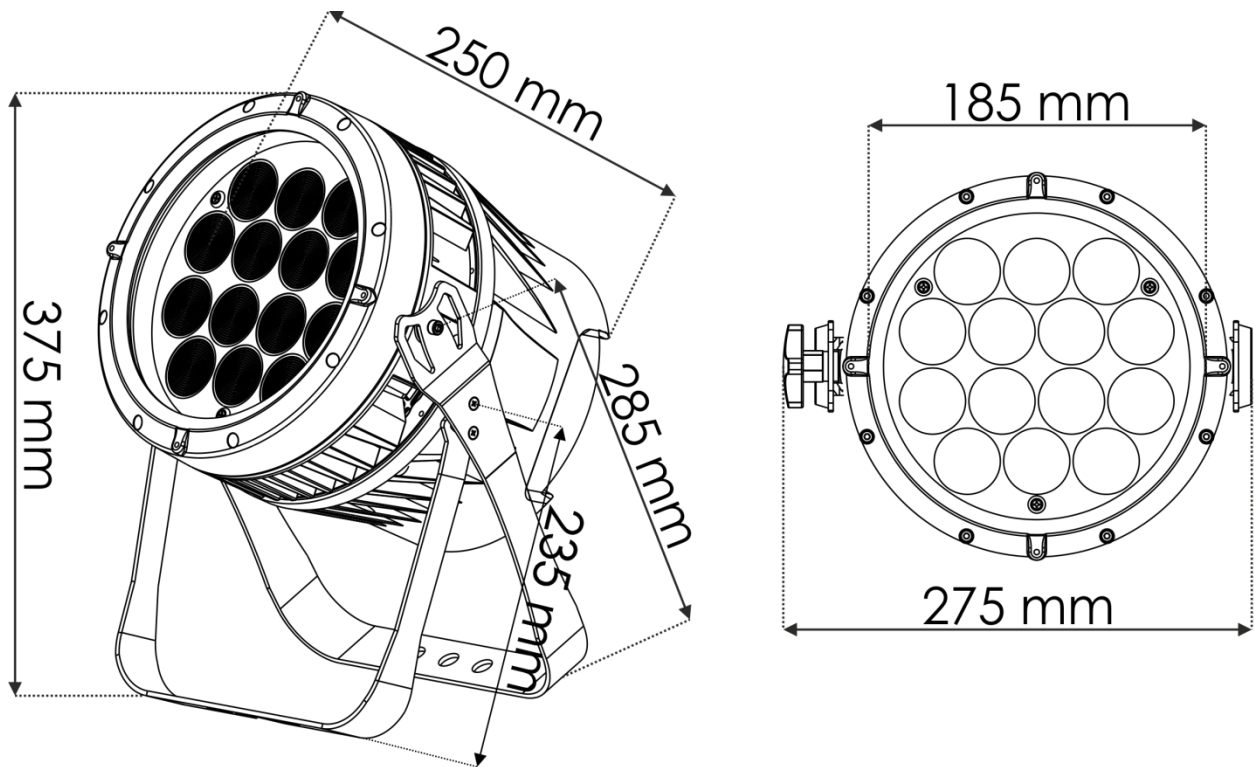
Unangekündigte Änderungen der technischen Daten und des Designs bleiben vorbehalten.



Website: [www.Showtec.info](http://www.Showtec.info)

E-Mail: [service@highlite.com](mailto:service@highlite.com)

## Abmessungen



1











©2022 Showtec