



BEDIENUNGSANLEITUNG



DEUTSCH

Cameleon Bar 24/3

V4

Produktcode: 42695

Vorbemerkung

Herzlichen Glückwunsch zum Kauf dieses Produkts von Showtec.

Diese Bedienungsanleitung enthält Anweisungen für die korrekte und sichere Verwendung dieses Produkts.

Bewahren Sie die Bedienungsanleitung auf, da sie ein wesentlicher Bestandteil des Produkts ist und wichtige Informationen enthält. Bewahren Sie sie an einem leicht zugänglichen Ort auf.

Diese Bedienungsanleitung enthält Informationen zu folgenden Themen:

- Sicherheitshinweise
- Bestimmungsgemäßer und nicht bestimmungsgemäßer Gebrauch des Geräts
- Installation und Betrieb des Geräts
- Wartungsarbeiten
- Fehlersuche
- Transport, Lagerung und Entsorgung des Geräts

Die Nichtbeachtung der Anweisungen in dieser Bedienungsanleitung kann schwere Verletzungen und Sachschäden nach sich ziehen.

©2021 Showtec. Alle Rechte vorbehalten.

Dieses Dokument darf ausschließlich mit der vorherigen schriftliche Zustimmung von Highlite International ganz oder teilweise kopiert, veröffentlicht oder anderweitig vervielfältigt werden.

Unangekündigte Änderungen der technischen Daten und des Designs bleiben vorbehalten.

Sie finden die neueste Version dieses Dokuments sowie Ausgaben in anderen Sprachen auf www.highlite.com. Sie können uns aber auch gerne unter service@highlite.com kontaktieren.

Highlite International und seine autorisierten Dienstleister haften nicht für Verletzungen, Schäden, direkte oder indirekte Verluste, Folgeschäden, wirtschaftliche Verluste oder sonstige Verluste, die auf die Verwendung, die Unfähigkeit der Verwendung der in diesem Dokument enthaltenen Informationen oder das Vertrauen darauf zurückzuführen sind.

Inhaltsverzeichnis

1. Einleitung	4
1.1. Vor der Verwendung des Produkts.....	4
1.2. Bestimmungsgemäßer Gebrauch	4
1.3. Produktlebensdauer	4
1.4. LED-Lebensdauer	4
1.5. Begriffe im Text.....	4
1.6. Symbole und Signalwörter.....	5
1.7. Symbole auf dem Hinweisschild	5
2. Sicherheit.....	6
2.1. Warnungen und Sicherheitshinweise	6
2.2. Anforderungen an den Anwender.....	8
3. Beschreibung des Produkts.....	9
3.1. Vorderansicht.....	9
3.2. Rückansicht	10
3.3. Seitenansicht	10
3.4. Technische Daten	11
3.5. Optionales Zubehör	12
3.6. Abmessungen	12
4. Installation	13
4.1. Sicherheitshinweise für die Installation	13
4.2. Persönliche Schutzausrüstung	13
4.3. Anforderungen an den Installationsort	13
4.4. Montage	14
4.4.1. Winkel einstellen.....	14
4.5. Verbindung zur Stromversorgung.....	15
5. Setup	16
5.1. Warnung und Vorsichtsmaßnahmen	16
5.2. Setup im selbstständigen Modus.....	16
5.3. DMX-Verbindung.....	16
5.3.1. DMX-512-Protokoll.....	16
5.3.2. DMX-Kabel	17
5.3.3. Setup im Master/Slave-Modus	17
5.3.4. DMX-Verbindung	18
5.3.5. DMX-Adresszuweisung.....	18
6. Bedienung	19
6.1. Sicherheitshinweise für den Betrieb	19
6.2. Steuermodus	19
6.3. Bedienfeld	20
6.4. Hochfahren	20
6.5. Menü-Übersicht	21
6.6. Hauptmenü-Optionen.....	22
6.6.1. Autoprogramme.....	22
6.6.2. DMX-Adresse/Personalities.....	23
6.6.3. Slave-Modus	23
6.6.4. Manueller Farbmodus	23
6.6.5. Voreingestellte Programme.....	24
6.6.5.1. Statische Farben.....	24
6.6.5.2. Voreingestellte Chases	25
6.7. DMX-Kanäle	25
6.7.1. 3 Kanäle, 5 Kanäle	25
7. Fehlersuche.....	26
8. Wartung	27

8.1. Vorbeugende Wartung27
8.1.1. Anweisungen für die grundlegende Reinigung27
8.2. Korrigierende Wartung27
9. Deinstallation, Transport und Lagerung28
9.1. Anweisungen zur Deinstallation.....28
9.2. Anweisungen für den Transport.....28
9.3. Lagerung.....28
10. Entsorgung28
11. Zulassung.....28

1. Einleitung

1.1. Vor der Verwendung des Produkts



Wichtig

Lesen und befolgen Sie die Anweisungen in dieser Bedienungsanleitung, bevor Sie dieses Produkt installieren, bedienen oder warten.

Der Hersteller haftet unter keinen Umständen für Schäden, die auf die Nichtbeachtung dieser Bedienungsanleitung zurückzuführen sind.

Überprüfen Sie nach dem Auspacken den Inhalt des Kartons. Falls Teile fehlen oder beschädigt sind, wenden Sie sich an Ihren Highlite International-Händler.

Lieferumfang:

- Showtec Cameleon Bar 24/3
- Spezielles 3-poliges IEC-Stromkabel (1,35 m)
- Bedienungsanleitung



Abb. 01

1.2. Bestimmungsgemäßer Gebrauch

Dieses Gerät ist für den professionellen Gebrauch als LED-Leiste für den Außenbereich vorgesehen. Es ist nicht für den Heimgebrauch oder zur allgemeinen Beleuchtung geeignet.

Jeder Gebrauch, der nicht ausdrücklich als bestimmungsgemäßer Gebrauch aufgeführt ist, gilt als nicht bestimmungsgemäßer bzw. falscher Gebrauch.

1.3. Produktlebensdauer

Dieses Gerät ist nicht für den Dauerbetrieb geeignet. Trennen Sie das Gerät von der Stromversorgung, wenn es nicht in Betrieb ist. Das reduziert den Verschleiß und verlängert seine Lebensdauer.

1.4. LED-Lebensdauer

Die Lichtleistung der LEDs nimmt mit der Zeit ab (Lichtstromrückgang). Hohe Betriebstemperaturen verstärken diesen Prozess weiter. Sie können die Lebensdauer der LEDs verlängern, indem Sie für ausreichend Belüftung sorgen und sie mit der geringstmöglichen Helligkeit betreiben.

1.5. Begriffe im Text

In der Bedienungsanleitung werden die folgenden Begriffe verwendet:

- Schaltflächen/Tasten: Alle Schaltflächen/Tasten sind fett gedruckt, z. B. „Drücken Sie die Tasten **UP/DOWN.**“
- Verweise: Verweise auf Kapitel und Geräteteile sind fett gedruckt, z. B.: „Siehe auch **2. Sicherheit**“, „drehen Sie die **Einstellschraube (02)**“
- 0-255: Definiert einen Wertbereich
- Hinweise: **Hinweis:** (fett gedruckt) – es folgen nützliche Informationen oder Tipps.

1.6. Symbole und Signalwörter

Sicherheitshinweise und Warnungen sind in der gesamten Bedienungsanleitung mit Sicherheitssymbolen gekennzeichnet.

Befolgen Sie stets die Anweisungen in dieser Bedienungsanleitung.



GEFAHR

Weist auf eine unmittelbare Gefahrensituation hin, die zum Tod oder schweren Verletzungen führen kann, wenn sie nicht vermieden wird.



WARNUNG

Weist auf eine mögliche Gefahrensituation hin, die zum Tod oder schweren Verletzungen führen kann, wenn sie nicht vermieden wird.



ACHTUNG

Weist auf eine mögliche Gefahrensituation hin, die zu leichten oder mittelschweren Verletzungen führen kann, wenn sie nicht vermieden wird.



Hinweis

Weist auf wichtige Informationen für den korrekten Betrieb und die Verwendung des Produkts hin.



Wichtig

Lesen und befolgen Sie die Anweisungen in diesem Dokument.



Elektrische Gefahr



Gefahr von Augenschäden



Enthält wichtige Informationen zur Entsorgung dieses Produkts.

1.7. Symbole auf dem Hinweisschild

Dieses Produkt ist mit einem Hinweisschild versehen. Es befindet sich auf seiner Rückseite.

Das Hinweisschild enthält die folgenden Symbole:



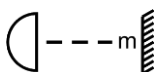
Dieses Gerät darf nicht im Hausmüll entsorgt werden.

IP65

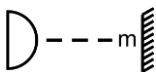
Das Gerät hat die Schutzart IP65.



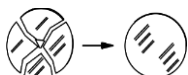
Dieses Gerät fällt unter die IEC-Schutzklasse I.



Mindestabstand zu beleuchteten Objekten.



Mindestabstand zu anderen Objekten.



Ersetzen Sie gerissene Schutzabdeckungen.



Achtung: Gefahr von Stromschlag. Nicht öffnen!

Achtung: Um das Risiko eines Stromschlags zu verringern, darf die Abdeckung nicht entfernt werden. Im Geräteinneren befinden sich keinerlei Teile, die vom Benutzer gewartet werden können. Lassen Sie Wartungsarbeiten nur von qualifizierten Technikern durchführen.

2. Sicherheit



Wichtig

Lesen und befolgen Sie die Anweisungen in dieser Bedienungsanleitung, bevor Sie dieses Produkt installieren, bedienen oder warten.

Der Hersteller haftet unter keinen Umständen für Schäden, die auf die Nichtbeachtung dieser Bedienungsanleitung zurückzuführen sind.

2.1. Warnungen und Sicherheitshinweise



GEFAHR

Gefahr für Kinder

Nur für die Verwendung durch Erwachsene geeignet. Das Gerät muss außerhalb der Reichweite von Kindern installiert werden.

- Bestimmte Teile der Verpackung (Plastiktüten, Styropor, Nägel, etc.) dürfen nicht in Reichweite von Kindern gelangen. Verpackungsmaterialien sind eine potentielle Gefahrenquelle für Kinder.



GEFAHR

Stromschlag durch gefährliche Spannung im Inneren

Im Gerät gibt es Bereiche, in denen gefährliche Berührungsspannung vorhanden sein kann.

- Öffnen Sie das Gerät nicht und entfernen Sie keine Abdeckungen.
- Betreiben Sie das Gerät nicht, wenn die Abdeckungen oder das Gehäuse geöffnet sind. Überprüfen Sie, dass das Gehäuse fest verschlossen ist und dass alle Schrauben fest angezogen sind, bevor Sie das Gerät verwenden.
- Trennen Sie das Gerät vor Service- und Wartungsarbeiten und bei Nichtgebrauch von der Stromversorgung.



GEFAHR

Stromschlag durch Kurzschluss

Dieses Gerät fällt unter die IEC-Schutzklasse II.

- Stellen Sie sicher, dass das Gerät immer elektrisch mit der Masse (Erde) verbunden ist. Schließen Sie das Gerät nur an eine Steckdose mit Schutzleiteranschluss (Erde) an.
- Decken Sie den Erdungsanschluss (Masse) nicht ab.
- Versuchen Sie nicht, den Temperaturschalter oder die Sicherungen zu überbrücken.
- Das Netzkabel darf nicht mit anderen Kabeln in Berührung kommen. Mit dem Netzkabel und allen Verbindungen mit dem Stromnetz sollten Sie besonders vorsichtig umgehen.
- Das Netzkabel darf niemals modifiziert, gebogen, mechanisch belastet, gedrückt, gezogen oder erhitzt werden.
- Das Netzkabel darf nicht gequetscht oder beschädigt werden. Untersuchen Sie das Netzkabel regelmäßig auf Defekte.
- Tauchen Sie das Gerät nicht in Wasser oder andere Flüssigkeiten. Installieren Sie das Gerät nur an Orten, die nicht überschwemmt werden können.
- Verwenden Sie das Gerät niemals während eines Gewitters. Trennen Sie das Gerät sofort von der Stromversorgung.

- Wenn Sie die Anschlüsse nicht verwenden, halten Sie sie mit den Gummikappen verschlossen.
- Wenn Sie das Gerät im Freien verwenden, dürfen die Kabel nicht von oben in die Anschlüsse führen. Fertigen Sie aus dem Kabel eine „Tropfschleife“, damit kein Regenwasser ins Gerät eindringen kann.
- Achten Sie darauf, dass die Kabelführung nicht zu schwer ist. Eine schwere Kabelführung kann zu Schäden an den Steckern führen. Wenn die Steckverbinder beschädigt werden, erfüllen Sie möglicherweise nicht mehr die Anforderungen ihrer IP-Schutzart.



WARNUNG **Risiko eines epileptischen Anfalls**

Stroboskoplicht kann bei photosensitiver Epilepsie Anfälle auslösen. Empfindliche Personen sollten sich keinem Stroboskoplicht aussetzen.



Hinweis **Stromversorgung**

- Bevor Sie das Gerät an die Stromversorgung anschließen, stellen Sie sicher, dass Stromstärke, Spannung und Frequenz den Angaben auf dem Hinweisschild entsprechen, das am Gerät angebracht ist.
- Stellen Sie sicher, dass die Kabeldurchmesser der eingesetzten Verlängerungs- und Netzkabel für die erforderliche Leistungsaufnahme des Geräts ausreichend sind.



Hinweis **Allgemeine Sicherheit**

- Schließen Sie dieses Gerät nicht an ein Dimmerpack an.
- Schalten Sie das Gerät nicht in kurzen Zeitintervallen ein und aus. Das verringert seine Lebensdauer.
- Keinen Erschütterungen aussetzen. Wenden Sie keine übermäßige Kraft an, wenn Sie das Produkt installieren oder verwenden.
- Tauschen Sie die Linse oder die LEDs aus, wenn sie sichtbar so stark beschädigt sind, dass sie nicht mehr angemessen verwendet werden können, zum Beispiel durch Risse oder tiefe Kratzer. Wenden Sie sich für weitere Informationen an Ihren Highlite International-Händler, da die Servicearbeiten nur von eingewiesenen oder geschulten Personen durchgeführt werden dürfen.
- Trennen Sie das Gerät unverzüglich von der Stromversorgung, falls es herunterfällt oder stark erschüttert wird.
- Schalten Sie das Gerät nicht sofort ein, nachdem es starken Temperaturschwankungen ausgesetzt wurde (z. B. beim Transport). Vor dem Einschalten sollte es die Umgebungstemperatur erreicht haben, damit es durch entstehende Kondensation nicht beschädigt wird.
- Stellen Sie die Nutzung des Geräts umgehend ein, wenn es nicht ordnungsgemäß funktioniert.



Hinweis **Nur für die professionelle Verwendung** **Dieses Gerät darf nur für die Zwecke verwendet werden, für die es ausgelegt ist.**

Dieses Gerät ist als LED-Leiste für den Außenbereich konzipiert. Die unsachgemäße Verwendung kann zu gefährlichen Situationen führen und Verletzungen und Sachschäden verursachen.

- Dieses Gerät ist nicht für Haushalte oder zur allgemeinen Beleuchtung geeignet.
- Dieses Gerät ist nicht für den Dauerbetrieb geeignet.
- Die Lichtquelle in diesem Gerät kann nicht vom Anwender ausgetauscht werden.

- Dieses Gerät enthält keine Teile, die vom Benutzer gewartet werden können. Nicht autorisierte Änderungen am Gerät führen dazu, dass die Garantie erlischt. Solche Änderungen können zu Verletzungen und Sachschäden führen.



Hinweis
Unterziehen Sie das Gerät vor jedem Gebrauch einer Sichtprüfung.

Überprüfen Sie Folgendes:

- Alle Schrauben, die für die Installation des Geräts oder von Teilen davon verwendet werden, sitzen fest und sind nicht verrostet.
- Die Sicherheitsvorrichtungen sind nicht beschädigt.
- Gehäuse, Befestigungen und Installationspunkte sind nicht verformt.
- Die Linse ist nicht gesprungen oder beschädigt.
- Die Stromkabel sind nicht beschädigt und weisen keine Materialermüdung auf.



Hinweis
Setzen Sie das Gerät keinen Bedingungen aus, die die angegebene IP-Schutzart übersteigen.

Dieses Gerät hat die Schutzart IP65. Die IP-Schutzart 65 (IP = Ingress Protection) bedeutet, dass das Gerät staubdicht und vor der schädlichen Wirkung von Strahlwasser geschützt ist.

2.2. Anforderungen an den Anwender

Dieses Produkt darf von Personen ohne besondere Qualifikation verwendet werden. Die Pflege des Produkts kann von Personen ohne besondere Qualifikation durchgeführt werden. Die Installation und Wartung des Produkts darf nur von qualifizierten Personen durchgeführt werden. Wenden Sie sich an Ihren Highlite-Händler für weitere Informationen.

Qualifizierte Personen wurden von einem Fachmann für bestimmte Aufgaben und Arbeitsaktivitäten im Zusammenhang mit der Installation, Wartung und Instandhaltung dieses Produkts unterwiesen und geschult oder werden von einem Fachmann beaufsichtigt, damit sie Risiken erkennen und angemessene Vorkehrungen treffen können.

Qualifizierte Personen sind geschult oder verfügen über Erfahrungen, die es ihnen ermöglichen, Risiken zu erkennen und Gefahren zu vermeiden, die mit der Installation, Wartung und Instandhaltung dieses Produkts verbunden sind.

Personen ohne besondere Qualifikation sind alle sonstigen Personen, die keine besondere Unterweisung erhalten haben oder keine Erfahrung aufweisen. Zu Personen ohne besondere Qualifikation zählen nicht nur Benutzer des Produkts, sondern auch alle anderen Personen, die möglicherweise Zugriff auf das Gerät haben oder sich in der Nähe des Geräts aufhalten.

3. Beschreibung des Produkts

Der Showtec Cameleon Bar 24/3 ist eine leistungsstarke LED-Lichtleiste mit 24 LEDs mit je einer Leistung von 3 Watt und geräuschlosem Betrieb ohne Lüfter. Dank seiner Schutzart IP65 kann er sowohl im Innen- als auch im Außenbereich verwendet werden. Durch seinen breiten Strahlungswinkel von 40°, einen Dimmer von 0-100% und die Stroboskopeffekteffekte von 0-20 Hz ist dieser Scheinwerfer perfekt für die Farbmischung auf der Bühne geeignet. Der Cameleon Bar 24/3 kann manuell über DMX und im Master/Slave-Modus manuell oder automatisch gesteuert werden. Für eine kinderleichte Bedienung verfügt er über zahlreiche voreingestellte Programme. Er wird mit einem speziellen IP65-Stromanschluss und einer Halterung geliefert.

3.1. Vorderansicht



Abb. 02

- 01) Einstellschraube
- 02) Montagehalterung
- 03) 24 x 3-in-1-RGB LED

3.2. Rückansicht



Abb. 03

- 04) Netzeingang, IP65
- 05) 3-poliger IP65 DMX-Signaleingang (IN)
- 06) 3-poliger IP65 DMX-Signaleingang (OUT)
- 07) Netzausgang, IP65

3.3. Seitenansicht



Abb. 04

- 08) LED-Display + Steuerungstasten

3.4. Technische Daten

Modell:	Cameleon Bar 24/3	
Elektrik:		
Eingangsspannung:	100–240 V AC, 50/60 Hz	
Antriebsstrom:	350 mA	
Leistungsaufnahme:	80 W	
Physisch:		
Abmessungen:	1025 x 88 x 77 mm (LxBxH) (ohne Halterung) 1110 x 128 x 120 mm (LxBxH, einschl. Halterung)	
Gewicht:	6,4 kg ohne Halterungen, 6,7 kg mit Halterungen	
Optik:		
Lichtquelle:	24x 3-in-1 RGB-LEDs à 3 W	
Dimmer:	0-100 %	
Stroboskop:	0-20 Hz	
Aktualisierungsrate:	7800 Hz	
Lumen gesamt	3180 lm	
Max. Reichweite:	10 m	
Strahlungswinkel horizontal	40°	
Feldwinkel vertikal	40°	
Bedienung und Steuerung:		
Steuerung:	Selbstständig (Auto, voreingestellte Programme) Master/Slave (Auto, manuell, voreingestellte Programme) DMX-512	
DMX-Kanäle:	3, 5 Kanäle	
Bedienfeld:	LED-Display	
Anschlüsse:		
Netzanschluss:	Je ein dedizierter IP65 Netztein-/ausgang	
Datenanschluss:	3-polige DMX-Anschlüsse IN/OUT	
Pinbelegung:	3 Pole: Pol 1 (Erde), Pol 2 (-), Pol 3 (+)	
Konstruktion:		
Gehäuse:	Metall	
Farbe:	Schwarz	
IP-Schutzart:	IP65	
Kühlung:	Umluft	
Temperatur:		
Maximale Umgebungstemperatur t_a :	40°C	
Minimale Betriebstemperatur:	0°C	
Maximale Gehäusetemperatur t_a :	65°C	
Mindestabstand:		
Mindestabstand zu brennbaren Oberflächen:	0,5 m	
Mindestabstand zum beleuchteten Objekt:	0,8 m	

3.5. Optionales Zubehör

Der Cameleon Bar 24/3 wird mit Zubehör geliefert. Sie können zusätzlich dieses Zubehör kaufen:

- Produktcode: [42698](#) Stecker/Buchsen-Endkappenset für Netzkabelverlängerung
- Produktcode: [42699](#) Stecker/Buchsen-Endkappenset für DMX-Kabelverlängerung
- Produktcode: [42705](#) 3 m lange Netzkabelverlängerung für Cameleon
- Produktcode: [42706](#) 3 m langes Netzanschlusskabel für Cameleon
- Produktcode: [42707](#) 3m langes DMX-Verlängerungskabel für Cameleon
- Produktcode: [42708](#) 3 m langes DMX-Eingangskabel für Cameleon
- Produktcode: [42709](#) (Endkappe für den DMX-Ausgang für Cameleon)

3.6. Abmessungen

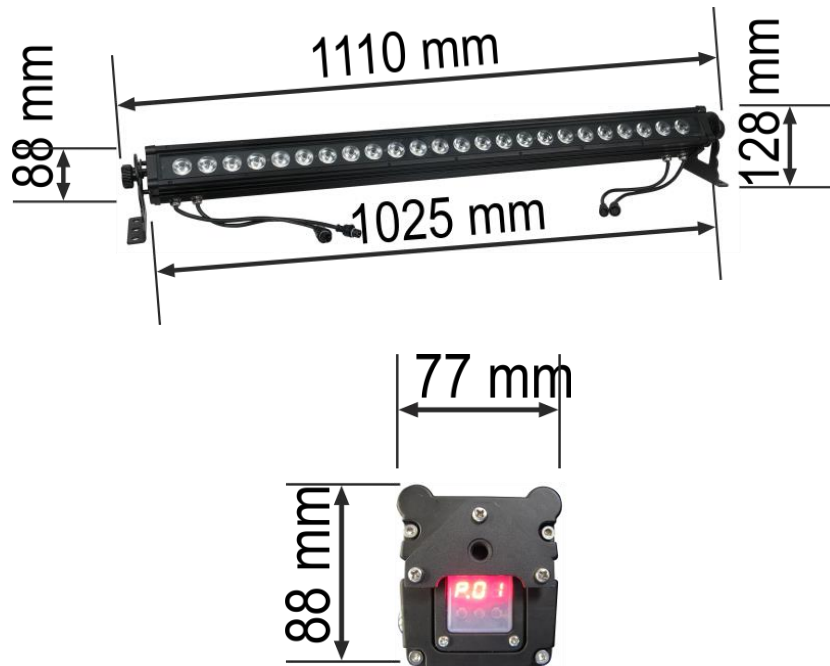


Abb. 05

4. Installation

4.1. Sicherheitshinweise für die Installation



WARNUNG

Die unsachgemäße Installation des Produkts kann zu schweren Verletzungen und Sachschäden führen!

Wenn Traversensysteme verwendet werden, darf die Installation nur von unterwiesenen oder qualifizierten Personen durchgeführt werden.

Befolgen Sie alle geltenden europäischen, nationalen und lokalen Sicherheitsbestimmungen für die Befestigung und Traversensysteme.

4.2. Persönliche Schutzausrüstung

Tragen Sie während der Installation und Befestigung persönliche Schutzausrüstung gemäß den nationalen und standortspezifischen Vorschriften.

4.3. Anforderungen an den Installationsort

- Das Gerät kann im Freien verwendet werden.
- Das Gerät kann in jeder beliebigen Position an einem Traversensystem oder einer anderen tragenden Struktur montiert werden.
- Der Mindestabstand zu anderen Objekten beträgt 0,5 m.
- Der Mindestabstand zwischen der Lichtquelle und der beleuchteten Fläche beträgt 0,8 m.
- Die maximale Umgebungstemperatur für den Betrieb beträgt $t_a = 40\text{ °C}$ und darf auf keinen Fall überschritten werden.
- Die relative Luftfeuchtigkeit darf 50 % bei einer Umgebungstemperatur von 40 °C nicht überschreiten.

4.4. Montage

Das Gerät kann auf einer ebenen Fläche platziert werden oder in jeder beliebigen Position an einem Traversensystem oder einer anderen tragenden Struktur befestigt werden. Stellen Sie sicher, dass das Gesamtgewicht innerhalb der festgelegten Grenzen der Tragstruktur liegt.

Das Gerät wird mit 2 Montagehalterungen und 2 Einstellschrauben geliefert.



ACHTUNG

Beschränken Sie den Zugang unter dem Arbeitsbereich während des Auf- und Abbaus.

Gehen Sie zur Montage des Geräts wie folgt vor:

- 01) Befestigen Sie die Quick-Lock-Halterungen an den Montagehalterungen wie in Abb. 06 gezeigt.
- 02) Bringen Sie die Schellen wie in Abb. 06 an. Verwenden Sie nur Schellen, die dazu geeignet sind, das Gerät an einer Traverse zu befestigen.



Abb. 06

- 03) Befestigen Sie das Gerät an der Tragkonstruktion. Stellen Sie sicher, dass sich das Gerät nicht frei bewegen kann.
- 04) Sichern Sie das Gerät mit einer Sekundäraufhängung, z. B. einem Sicherheitskabel. Stellen Sie sicher, dass die Sekundäraufhängung das 10-fache Gewicht des Geräts tragen kann. Wenn möglich, sollte die Sekundäraufhängung unabhängig von der Primärhalterung an der Tragstruktur befestigt werden.

4.4.1. Winkel einstellen

Sie können den Winkel des Geräts über die **Einstellschrauben (02)** anpassen.

- 01) Drehen Sie die **Einstellschrauben (02)** gegen den Uhrzeigersinn, um sie zu lösen.
- 02) Kippen Sie den Scheinwerfer in die gewünschte Position (Abb. 07).
- 03) Drehen Sie die **Einstellschrauben (02)** im Uhrzeigersinn wieder fest. Stellen Sie sicher, dass sich der Scheinwerfer nicht frei bewegen kann, wenn die **Einstellschrauben (02)** angezogen sind.



Abb. 07

4.5. Verbindung zur Stromversorgung



GEFAHR
Stromschlag durch Kurzschluss

Das Gerät funktioniert mit Wechselstrom mit 100–240 V und 50/60 Hz. Schließen Sie das Gerät niemals an eine andere Spannung oder Frequenz an.

Dieses Gerät fällt unter die IEC-Schutzart I. Stellen Sie sicher, dass es immer elektrisch mit der Masse (Erde) verbunden ist.

Vor dem Anschließen des Geräts an eine Steckdose:

- Stellen Sie sicher, dass die Stromversorgung mit der Eingangsspannung übereinstimmt, die auf dem Hinweisschild des Geräts angegeben ist.
- Stellen Sie sicher, dass die Steckdose über einen Erdungsanschluss verfügt.

Schließen Sie das Gerät nicht an einen Dimmerkreis an, da dies das Gerät beschädigen kann.



Hinweis
Um das Gerät einzuschalten, benötigen Sie das Netzanschlusskabel.

- Um das Gerät einzuschalten, benötigen Sie das Netzanschlusskabel (42706). Siehe **3.5. Optionales Zubehör** auf Seite 12 für weitere Informationen.

Um das Gerät einzuschalten, gehen Sie wie folgt vor:

- 01) Schließen Sie das Netzanschlusskabel (42706) an den **Netzeingang (04)** des Geräts an.
- 02) Stecken Sie den Schukostecker am Netzanschlusskabel in die Steckdose-

5. Setup

5.1. Warnung und Vorsichtsmaßnahmen



Hinweis

Schließen Sie alle Datenkabel an, bevor Sie das Gerät mit Strom versorgen. Trennen Sie immer zuerst die Stromversorgung, bevor Sie Datenkabel anschließen oder trennen.

5.2. Setup im selbstständigen Modus

Der Cameleon Bar 24/3 funktioniert selbständig, wenn er an keinen Controller oder andere Geräte angeschlossen ist. Er kann manuell oder im Automodus betrieben werden.

Weitere Informationen zur Steuerung finden Sie in Kapitel **6.6.1 Autoprogramme** auf Seite 22, in Kapitel **6.6.4 Manueller Farbmodus** auf Seite 23 oder in Kapitel **6.6.5 Voreingestellte Programme** auf Seite 24.

5.3. DMX-Verbindung

5.3.1. DMX-512-Protokoll

Wenn Sie Licht-Shows mit einem oder mehreren Geräten mit einem DMX-512-Controller steuern oder synchronisierte Shows mit zwei oder mehreren Geräten im Master/Slave-Modus abspielen wollen, müssen Sie eine serielle DMX-Datenübertragungsleitung verwenden.

Der Cameleon Bar 24/3 verfügt über 3-polige DMX-Signalanschlüsse – IN und OUT.

Die Polzuordnung lautet wie folgt:

- 3 Pole: Pol 1 (Erde), Pol 2 (-), Pol 3 (+)

Die mit einer seriellen Datenübertragungsleitung verbundenen Geräte müssen in Reihe geschaltet sein. Die Anzahl der Geräte, die Sie über eine Datenverbindung steuern können, ist durch die kombinierte Anzahl der DMX-Kanäle der angeschlossenen Geräte und die 512 in einem DMX-Universum verfügbaren Kanäle begrenzt.

Gemäß Standard TIA-485 sollten niemals mehr als 32 Geräte an eine Datenübertragungsleitung angeschlossen werden. Wenn Sie mehr als 32 Geräte an eine serielle Datenübertragungsleitung anschließen möchten, sollten Sie einen Opto-Splitter verwenden, um zu verhindern, dass die Qualität des DMX-Signals abnimmt.

Hinweis:

- Maximale empfohlene Länge der DMX-Datenübertragungsleitung: 300 m
- Maximale empfohlene Geräteanzahl an einer DMX-Datenübertragungsleitung: 32 Geräte

5.3.2. DMX-Kabel

Für eine zuverlässige DMX-Verbindung müssen geschirmte, verdrehte Doppelkabel mit 3-poligen XLR-Steckern verwendet werden. Sie können DMX-Kabel direkt bei Ihrem Highlite International-Händler kaufen oder Ihre eigenen Kabel herstellen.

Die Verwendung von 3-poligen XLR-Audiokabeln für die Übertragung von DMX-Daten kann zu einer schlechten Signalqualität und einem unzuverlässigen Betrieb eines DMX-Netzwerks führen.

Wenn Sie Ihre eigenen DMX-Kabel herstellen, stellen Sie sicher, dass Sie die Pole und Drähte korrekt anschließen, wie in Abb. 08 gezeigt.

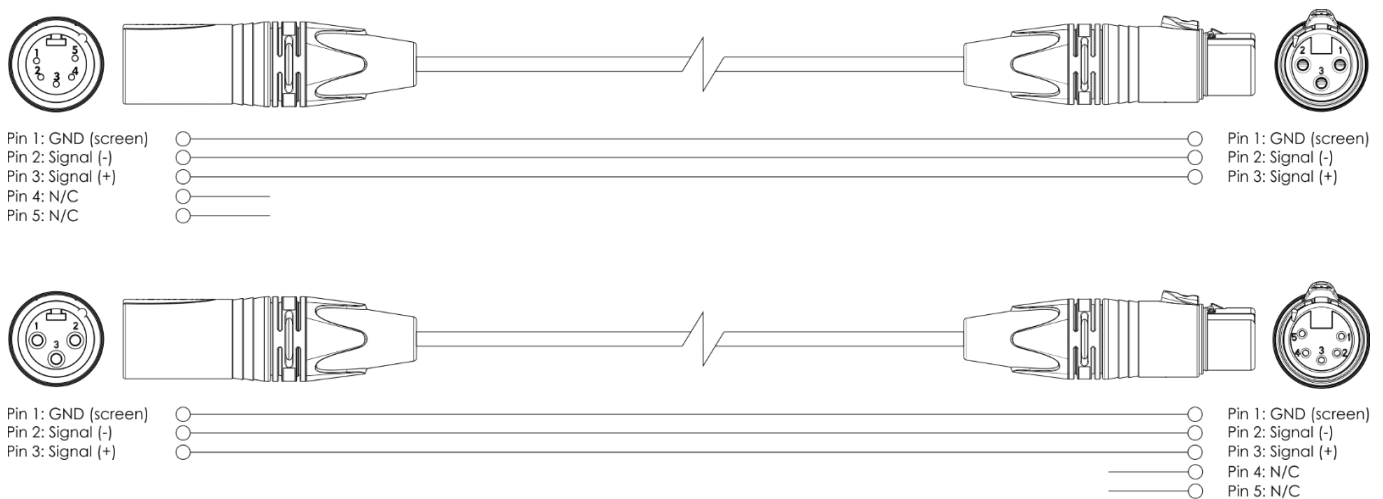


Abb. 08

5.3.3. Setup im Master/Slave-Modus

Der Cameleon Bar 24/ 3 unterstützt den Master/Slave-Steuerungsmodus. Führen Sie die folgenden Schritte durch, um mehrere Geräte in einem Master/Slave-Setup anzuschließen:

- 01) Verbinden Sie den DMX-Ausgang der ersten Einheit, deren Dateien übertragen werden sollen, mit dem DMX-Eingang des zweiten Geräts.
- 02) Verbinden Sie die gewünschte Anzahl an Geräten auf diese Weise, wie in Abb. 09 gezeigt.
- 03) Schließen Sie einen DMX-Endstecker (120 Ω Widerstand) an den DMX-Ausgang des letzten Geräts im Setup an.
- 04) Richten Sie das erste Gerät an der Datenübertragungsleitung als Mastergerät ein. Siehe **6.6.1. Autoprogramme** auf Seite 22, in Kapitel **6.6.4 Manueller Farbmodus** auf Seite 23 oder in Kapitel **6.6.5 Voreingestellte Programme** auf Seite 24 für weitere Informationen.
- 05) Versetzen Sie die übrigen Geräte in den Slave-Modus. Siehe **6.6.1. Autoprogramme** auf Seite 22, in Kapitel **6.6.4 Manueller Farbmodus** auf Seite 23 oder in Kapitel **6.6.5 Voreingestellte Programme** auf Seite 24 für weitere Informationen.

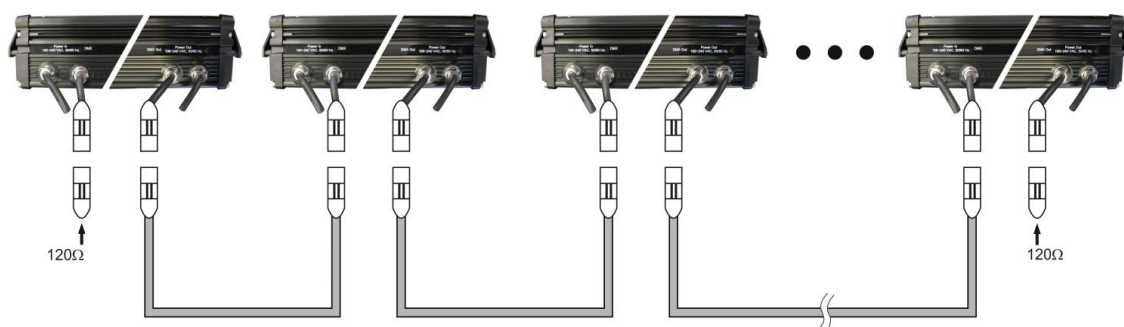


Abb. 09

5.3.4. DMX-Verbindung

Führen Sie die folgenden Schritte durch, um mehrere Geräte an einer DMX-Datenübertragungsleitung anzuschließen:

- 01) Verwenden Sie ein 3-poliges DMX-Kabel, um den DMX-Ausgang des Steuergeräts mit dem DMX-Eingang des ersten Geräts zu verbinden.
- 02) Verbinden Sie den DMX-Ausgang des ersten Geräts über ein 3-poliges DMX-Kabel mit dem DMX-Eingang des zweiten Geräts.
- 03) Verbinden Sie die gewünschte Anzahl an Geräten auf diese Weise in Reihenschaltung hintereinander wie in Abb. 10 gezeigt.
- 04) Schließen Sie einen DMX-Endstecker (120 Ω Widerstand) an den DMX-Ausgang des letzten Geräts an der Datenübertragungsleitung an.

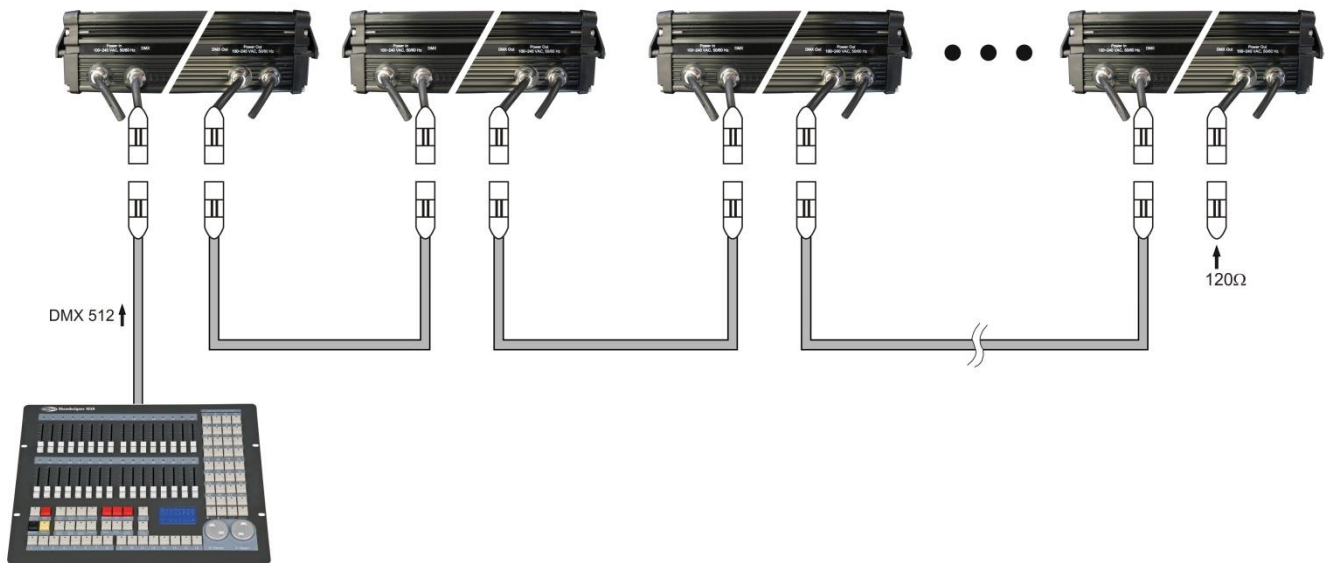


Abb. 10

5.3.5. DMX-Adresszuweisung

Achten Sie bei einem Setup mit mehreren Geräten darauf, dass Sie die DMX-Startadresse jedes Geräts korrekt einstellen. Der Cameleon Bar 24/3 verfügt über 2 Personalitys: 3 und 5 Kanäle

Wenn Sie mehrere Geräte an einer Datenübertragungsleitung anschließen und mit 5 Kanälen betreiben möchten, befolgen Sie diese Schritte:

- 01) Stellen Sie die Startadresse des ersten Geräts an der Datenübertragungsleitung auf 1 (001).
- 02) Stellen Sie die Startadresse des zweiten Geräts an der Datenübertragungsleitung auf 6 (006), da $1 + 5 = 6$.
- 03) Stellen Sie die Startadresse des dritten Geräts an der Datenübertragungsleitung auf 11 (011), da $6 + 5 = 11$.
- 04) Stellen Sie die Startadressen der verbleibenden Geräte ein, indem Sie immer 5 zur jeweils letzten Zahl addieren.

Stellen Sie sicher, dass sich die Kanäle nicht überschneiden, damit Sie jeden Cameleon Bar 24/3 korrekt ansteuern können. Wenn zwei oder mehreren Geräte ähnliche Adressen zugewiesen werden, reagieren sie entsprechend ähnlich.

6. Bedienung

6.1. Sicherheitshinweise für den Betrieb



Hinweis

Dieses Gerät darf nur für die Zwecke verwendet werden, für die es ausgelegt ist.

Dieses Gerät ist für den professionellen Gebrauch als LED-Leiste für den Außenbereich vorgesehen. Es ist nicht für den Heimgebrauch oder zur allgemeinen Beleuchtung geeignet.

Jeder Gebrauch, der nicht ausdrücklich als bestimmungsgemäßer Gebrauch aufgeführt ist, gilt als nicht bestimmungsgemäßer bzw. falscher Gebrauch.



Hinweis

Stromversorgung

Bevor Sie das Gerät an die Stromversorgung anschließen, stellen Sie sicher, dass Stromstärke, Spannung und Frequenz den Angaben auf dem Hinweisschild entsprechen, das am Gerät angebracht ist.

6.2. Steuermodus

Der Cameleon Bar 24/3 unterstützt die folgenden Steuerungsmodi:

- Selbstständiger Modus: Auto, manuell, voreingestellte Programme
- Master/Slave: Auto, manuell, voreingestellte Programme
- DMX-512 3, 5 Kanäle

Weitere Informationen hierzu finden Sie in Kapitel **5. Setup** auf den Seiten 16-18.

So bedienen Sie das Gerät manuell als selbstständiges Gerät oder in einem Master/Slave-Setup:

- 01) Passen Sie die Intensitätswerte der Farben an. Siehe **6.6.4. Manueller Farbmodus** auf Seite 23 für weitere Informationen oder wählen Sie im Hauptmenü das voreingestellte Programm P01 aus.
- 02) Fügen Sie zu P01 einen Stroboskopeffekt hinzu. Siehe **6.6.5.1. Statische Farben** auf Seite 24 für weitere Informationen.

Im Modus für voreingestellte Programme können Sie eines der voreingestellten Programme auswählen (P02-P07). So führen Sie eines der voreingestellten Programme aus:

- 01) Wählen Sie eine der 6 voreingestellten Chases aus. Siehe **6.6.5.2. Voreingestellte Chases** auf Seite 25 für weitere Informationen.
- 02) Fügen Sie einen Stroboskopeffekt hinzu oder passen Sie die Chase-Geschwindigkeit an. Siehe **6.6.5.2. Voreingestellte Chases** auf Seite 25 für weitere Informationen.

Im Automodus können Sie das automatische Programm abspielen. So führen Sie das Autoprogramm aus:

- 01) Wählen Sie das Autoprogramm aus. Siehe **6.6.1. Autoprogramme** auf Seite 22 für weitere Informationen.
- 02) Fügen Sie einen Stroboskopeffekt und eine Fade-Zeit hinzu oder passen Sie die Chase-Geschwindigkeit an. Siehe **6.6.1. Autoprogramme** auf Seite 22 für weitere Informationen.

So betreiben Sie das Gerät mit einem DMX-Controller:

- Legen Sie im Menü „DMX-Adresse“ die DMX-Startadresse des Geräts fest. Siehe **5.3.5. DMX-Adresszuweisung** auf Seite 18 und **6.6.2. DMX-Adresse/Personalitys** auf Seite 23.

- Wählen Sie den DMX-Kanalmodus aus. Siehe **6.6.2. DMX-Adresse/Personalitys** auf Seite 23 für weitere Informationen. Siehe **6.7. DMX-Kanäle** auf Seite 25. Sie finden hier eine vollständige Übersicht über alle DMX-Kanäle.

6.3. Bedienfeld



- A) LED-Display
- B) MODE-Taste
- C) UP-Taste
- D) DOWN-Taste

Abb. 11

- Drücken Sie in jedem Menü auf **MODE**, um das aktuelle Untermenü zu verlassen und zum nächst höheren Menü zurückzukehren.
- Nutzen Sie **UP/DOWN**, um verschiedene Menüpunkte auszuwählen oder numerische Werte einzustellen.

6.4. Hochfahren

Nach dem Einschalten wird ein Bildschirm mit der aktuellen Softwareversion angezeigt.



Hinweis:

Wenn 10 Sekunden lang keine Taste betätigt wird, schaltet sich das Display aus. Wenn 30 Sekunden lang keine Taste betätigt wird, wird das Display deaktiviert.

Drücken Sie **MODE**, **UP** oder **DOWN**, um das Display zu aktivieren. Das Display wird nun wieder aktiviert.

6.6. Hauptmenü-Optionen

Im Hauptmenü gibt es folgenden Optionen:

AUF

Autoprogramme

001

DMX-Adresse

SLA

Slave

COL

Statische Farben

PD1

Voreingestellte Programme

- 01) Drücken Sie **UP/DOWN**, um durchs Hauptmenü zu navigieren.
- 02) Drücken Sie **MODE**, um ein Untermenü aufzurufen.

6.6.1. Autoprogramme

In diesem Menü können Sie das Autoprogramm auswählen, Geschwindigkeit und Fadezeit anpassen und einen Stroboskopeffekt hinzufügen.

- 01) Halten Sie **MODE** 3 Sekunden lang gedrückt, um den Parameter AUT auszuwählen.
- 02) Drücken Sie **MODE**, um die Auswahl zu bestätigen und das Untermenü zu öffnen.
- 03) Wechseln Sie mit der **MODE**-Taste zwischen diesen 3 Optionen:

- **500**: Geschwindigkeit
- **F00**: Stroboskop
- **U00**: Fadezeit

- 04) Erhöhen oder verringern Sie die Werte mit **UP/DOWN**.

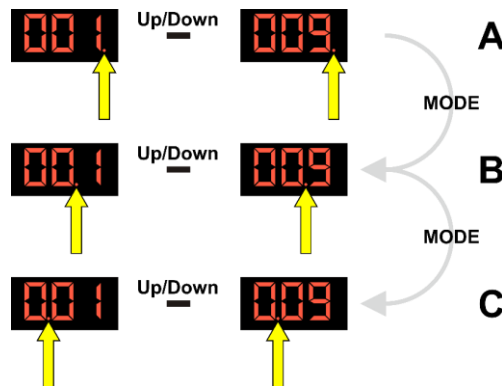


- **GESCHWINDIGKEIT:** Stellen Sie die Geschwindigkeit des Autoprogramms ein. Der Einstellbereich umfasst die Werte 0-99 (von geringer bis hohe Intensität).
- **STROBOSKOP:** Fügen Sie einen Stroboskopeffekt hinzu. Der Einstellbereich umfasst die Werte 0-99, von AUS zu hoher Frequenz.
- **FADEZEIT:** Stellen Sie die Fadezeit ein. Der Einstellbereich umfasst die Werte 0-99, von kurzer bis langer Fadezeit.

6.6.2. DMX-Adresse/Personalitys

In diesem Menü können Sie dem Gerät eine DMX-Adresse zuweisen und eine Personality auswählen.

- 01) Drücken Sie **MODE** und wählen Sie dann mit **UP/DOWN** die DMX-Startadresse des Geräts aus. Der Einstellungsbereich umfasst die Werte 001–512. Siehe **5.3.5. DMX-Adresszuweisung** auf Seite 18 für weitere Informationen.



- **A:** Drücken Sie **MODE**, bis hinter der letzten Ziffer ein blinkender Punkt erscheint- Sie können jetzt einen Wert von 0-9 auswählen (Einerstelle).
 - **B:** Drücken Sie **MODE**, bis der blinkende Punkt hinter der mittleren Ziffer erscheint. Sie können jetzt einen Wert von 0-9 auswählen (Zehnerstelle).
 - **C:** Drücken Sie **MODE**, bis hinter der ersten Ziffer ein blinkender Punkt erscheint- Sie können jetzt einen Wert von 0-9 auswählen (Hunderterstelle).
- 02) Drücken Sie **MODE**, um das Untermenü aufzurufen.
 03) Wählen Sie mit **UP/DOWN** den DMX-Kanalmodus des Geräts aus. Ihnen stehen 2 Optionen zur Verfügung:



- dP1: 3 Kanäle
- dP2: 5 Kanäle

Hinweis:

Siehe **6.7. DMX-Kanäle** auf Seite 25. Sie finden hier eine vollständige Übersicht über alle DMX-Kanäle.

6.6.3. Slave-Modus

In diesem Menü können Sie den Slave-Modus des Geräts aktivieren.

- 01) Wenn Sie SLA auswählen, agiert das Gerät in einem Master/Slave-Setup als Slavegerät. Das bedeutet, dass es genauso reagiert wie das Mastergerät.

6.6.4. Manueller Farbmodus

In diesem Menü können Sie eine eigene Farbe erstellen.

- 01) Halten Sie **MODE** 3 Sekunden lang gedrückt, um den Parameter COL auszuwählen.
 02) Drücken Sie **MODE**, um die Auswahl zu bestätigen und das Untermenü zu öffnen.
 03) Wechseln Sie mit der **MODE**-Taste zwischen diesen 3 Optionen:

- **100**: Red
- **000**: Green
- **600**: Blue

04) Erhöhen oder verringern Sie die Werte mit **UP/DOWN**.



- RED: Steuerung der Red-Intensität. Der Einstellbereich umfasst die Werte 0-99 (von geringer bis hohe Intensität).
- GREEN: Steuerung der Green-Intensität. Der Einstellbereich umfasst die Werte 0-99 (von geringer bis hohe Intensität).
- BLUE: Steuerung der Blue-Intensität. Der Einstellbereich umfasst die Werte 0-99 (von geringer bis hohe Intensität).

6.6.5. Voreingestellte Programme

In diesem Menü können Sie die voreingestellten Programme auswählen und einen Stroboskopeffekt hinzufügen.

01) Wählen Sie mit **UP/DOWN** den gewünschten Parameter aus. Ihnen stehen 7 Optionen zur Verfügung:



6.6.5.1. Statische Farben

01) Wenn Sie Programm 01 auswählen, können Sie daraufhin eine der 10 voreingestellten Farben auswählen und einen Stroboskopeffekt hinzufügen.



- 02) Drücken Sie **MODE**, um die Auswahl der voreingestellten Programme aufzurufen.
- 03) Wählen Sie mit **UP/DOWN** eine der 10 Farbvoreinstellungen aus. Das Gerät gibt nun die ausgewählte Farbe wieder.
- 04) Drücken Sie die **MODE**-Taste, um die Einstellung der Blitzfrequenz des Stroboskops aufzurufen.
- 05) Stellen Sie die Frequenz des Stroboskopeffekts mit **UP/DOWN** ein. Der Einstellbereich umfasst die Werte 00-99, von geringer zu hoher Frequenz.

6.6.5.2. Voreingestellte Chases

01) Wenn Sie eines der Programme 02-7 ausgewählt haben, können Sie zusätzlich die Geschwindigkeit einstellen und einen Stroboskopeffekt hinzufügen.



- 02) Drücken Sie die **MODE**-Taste, um die Geschwindigkeitseinstellung aufzurufen.
- 03) Stellen Sie die Geschwindigkeit der voreingestellten Chases mit **UP/DOWN** ein. Der Einstellbereich umfasst die Werte 01–99 und S.FL, von geringer zu hoher Geschwindigkeit.
- 04) Drücken Sie die **MODE**-Taste, um die Einstellung der Blitzfrequenz des Stroboskops aufzurufen.
- 05) Stellen Sie die Frequenz des Stroboskopeffekts mit **UP/DOWN** ein. Der Einstellbereich umfasst die Werte 00-99, von geringer zu hoher Frequenz.

6.7. DMX-Kanäle

6.7.1. 3 Kanäle, 5 Kanäle

3 CH	5 CH	Funktion	Wert	Einstellung
	1	Red	000-255	Von niedriger zu hoher Intensität (0-100 %)
	2	Green	000-255	Von niedriger zu hoher Intensität (0-100 %)
	3	Blue	000-255	Von niedriger zu hoher Intensität (0-100 %)
	4	Masterdimmer	000-255	Von niedriger zu hoher Intensität (0-100 %)
	5	Stroboskop	000	Keine Funktion
			001-255	Von niedriger nach hoher Frequenz (0-20 Hz)
1		Farben/Programme	000	Keine Funktion
			001-050	PR01 Color Change
			051-101	PR02 Color Jump
			102-152	PR03 Red Fading
			153-203	PR04 Green Fading
		204-255	PR05 Blue Fading	
2		Geschwindigkeit	000-255	Geschwindigkeitsanpassung der Programme, von langsam bis schnell
3		Stroboskop	000-255	Von niedriger nach hoher Frequenz (0-20 Hz)

Hinweis: Stellen Sie sicher, dass der Masterdimmer-Kanal geöffnet ist, damit Licht ausgegeben wird.

Hinweis: Damit die Kanäle Geschwindigkeit und Stroboskop im 3-Kanal-Modus funktionieren, muss der Kanal Farben/Programme zwischen 1-255 eingestellt sein.

7. Fehlersuche

Diese Anleitung zur Fehlersuche enthält Lösungen, die von Personen ohne besondere Qualifikation ausgeführt werden können. Dieses Gerät enthält keine Teile, die vom Benutzer selbst gewartet werden können.

Nicht autorisierte Änderungen am Gerät führen dazu, dass die Garantie erlischt. Solche Änderungen können zu Verletzungen und Sachschäden führen.

Überlassen Sie die Wartung geschulten und fachkundigen Personen. Falls Sie in der Tabelle nicht die Lösung für Ihr Problem finden, wenden Sie sich bitte an Ihren Highlite International-Händler.

Problem	Mögliche Ursache(n)	Lösung
Das Gerät funktioniert überhaupt nicht	Das Gerät erhält keinen Strom	<ul style="list-style-type: none"> Überprüfen Sie, ob das Gerät eingeschaltet ist und ob die Kabel angeschlossen sind.
	Die Hauptsicherung ist durchgebrannt	<ul style="list-style-type: none"> Trennen Sie das Gerät und wenden Sie sich an Ihren Highlite International-Händler
Das Gerät reagiert nicht auf die DMX-Steuerung	Der Controller ist nicht angeschlossen	<ul style="list-style-type: none"> Schließen Sie den Controller an
	Das Signal wird umgekehrt. Der 3-/5-polige DMX-Ausgang (OUT) des Controllers stimmt mit dem DMX-Eingang (IN) des Geräts überein.	<ul style="list-style-type: none"> Schalten Sie einen Phasendreher zwischen den Controller und das Gerät
	Der Controller ist defekt	<ul style="list-style-type: none"> Probieren Sie einen anderen Controller aus
Das Gerät reagiert unberechenbar auf die DMX-Steuerung	Schlechte Verbindung der Datenübertragungsleitung	<ul style="list-style-type: none"> Überprüfen Sie alle Verbindungen und Kabel. Korrigieren Sie schlechte Verbindungen. Reparieren oder ersetzen Sie beschädigte Kabel
	Die Datenübertragungsleitung wird nicht mit einem 120-Ohm-Endstecker beendet	<ul style="list-style-type: none"> Bringen Sie am DMX-Ausgang des letzten Geräts an der Datenübertragungsleitung einen Endstecker an
	Falsche Adresszuweisung	<ul style="list-style-type: none"> Überprüfen Sie die Adresseinstellung und korrigieren Sie sie bei Bedarf
	Bei einem Setup mit mehreren Geräten ist eines der Geräte defekt und stört die Datenübertragung in der Leitung	<ul style="list-style-type: none"> Versuchen Sie, das defekte Gerät zu finden. Umgehen Sie dafür die Geräte nacheinander, bis die Steuerung wieder normal funktioniert
Kein Licht oder LEDs fallen zeitweise aus	LEDs sind beschädigt.	<ul style="list-style-type: none"> Trennen Sie das Gerät und wenden Sie sich an Ihren Highlite International-Händler
	Die Stromversorgungseinstellungen passen nicht zur örtlichen Netzspannung und Frequenz	<ul style="list-style-type: none"> Trennen Sie das Gerät von der Stromversorgung. Überprüfen Sie die Einstellungen und korrigieren Sie sie bei Bedarf.

8. Wartung

8.1. Vorbeugende Wartung



Hinweis

Unterziehen Sie das Gerät vor jedem Gebrauch einer Sichtprüfung.

Überprüfen Sie Folgendes:

- Alle Schrauben, die für die Installation des Geräts oder von Teilen davon verwendet werden, sitzen fest und sind nicht verrostet.
- Die Sicherheitsvorrichtungen sind nicht beschädigt.
- Gehäuse, Befestigungen und Installationspunkte sind nicht verformt.
- Die Linse ist nicht gesprungen oder beschädigt.
- Die Stromkabel sind nicht beschädigt und weisen keine Materialermüdung auf.

8.1.1. Anweisungen für die grundlegende Reinigung

Die externe Linse des Geräts muss regelmäßig gereinigt werden, um die Lichtleistung auf optimalem Niveau zu halten. Der Reinigungsplan hängt von den Bedingungen des Standorts ab, an dem das Gerät installiert ist. Wenn dort Rauch- oder Nebelmaschinen verwendet werden, muss das Gerät häufiger gereinigt werden. Wenn es hingegen in einem gut belüfteten Bereich installiert ist, muss es seltener gereinigt werden. Legen Sie einen Reinigungsplan fest, indem Sie das Gerät während der ersten 100 Betriebsstunden regelmäßig untersuchen.

Gehen Sie zur Reinigung des Geräts wie folgt vor:

- 01) Trennen Sie es von der Stromversorgung.
- 02) Lassen Sie es mindestens 15 Minuten lang abkühlen.
- 03) Entfernen Sie den Staub auf der Oberfläche mit trockener Druckluft und einer weichen Bürste.
- 04) Reinigen Sie die Linse mit einem feuchten Tuch. Verwenden Sie eine milde Reinigungsmittellösung.
- 05) Trocknen Sie die Linse mit einem fusselfreien Tuch.
- 06) Reinigen Sie den DMX-Anschluss und die anderen Anschlüsse mit einem feuchten Tuch.



Hinweis

- Tauchen Sie das Gerät nicht in Flüssigkeit.
- Verwenden Sie keinen Alkohol oder Lösungsmittel.
- Achten Sie darauf, dass die Anschlüsse vollständig trocken sind, bevor Sie das Gerät an die Stromversorgung und andere Geräte anschließen.

8.2. Korrigierende Wartung

Dieses Gerät enthält keine Teile, die vom Benutzer selbst gewartet werden können. Öffnen Sie das Gerät auf keinen Fall und nehmen Sie keine Änderungen an ihm vor.

Überlassen Sie Reparatur- und Wartungsarbeiten geschulten und fachkundigen Personen. Wenden Sie sich an Ihren Highlite International-Händler für weitere Informationen.

9. Deinstallation, Transport und Lagerung

9.1. Anweisungen zur Deinstallation



WARNUNG

Die unsachgemäße Deinstallation kann zu schweren Verletzungen und Sachschäden führen.

- Lassen Sie das Gerät abkühlen, bevor Sie es abbauen.
- Trennen Sie es vor der Deinstallation von der Stromversorgung.
- Beachten Sie bei der Deinstallation und Demontage des Geräts unbedingt die nationalen und standortspezifischen Vorschriften.
- Tragen Sie persönliche Schutzausrüstung gemäß den nationalen und standortspezifischen Vorschriften.

9.2. Anweisungen für den Transport

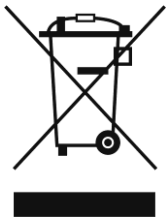
- Verwenden Sie für den Transport des Geräts möglichst die Originalverpackung.
- Beachten Sie immer die Handhabungshinweise auf dem äußeren Karton, z. B.: „Vorsichtig handhaben“, „Diese Seite nach oben“, „Zerbrechlich“.

9.3. Lagerung

- Reinigen Sie das Gerät, bevor Sie es einlagern. Befolgen Sie die Reinigungshinweise in Kapitel **8.1.1. Anweisungen für die grundlegende Reinigung** auf Seite 27.
- Lagern Sie das Gerät nach Möglichkeit in der Originalverpackung.

10. Entsorgung

Korrekte Entsorgung des Produkts



Elektrische und elektronische Altgeräte

Dieses Symbol auf dem Produkt, seiner Verpackung oder den Dokumenten weist darauf hin, dass es nicht als Hausmüll behandelt werden darf. Entsorgen Sie es, indem Sie es an einer Sammelstelle für das Recycling von elektrischen und elektronischen Geräten abgeben. Das verhindert die unkontrollierte Abfallentsorgung und damit einhergehende Umwelt- oder Personenschäden. Weitere Informationen zum Recycling dieses Produkts erhalten Sie bei Ihren örtlichen Behörden oder Ihrem autorisierten Händler.

11. Zulassung



Auf der Website von Highlite International (www.highlite.com) finden Sie auf der jeweiligen Produktseite die zugehörige Konformitätserklärung.



©2022 Showtec