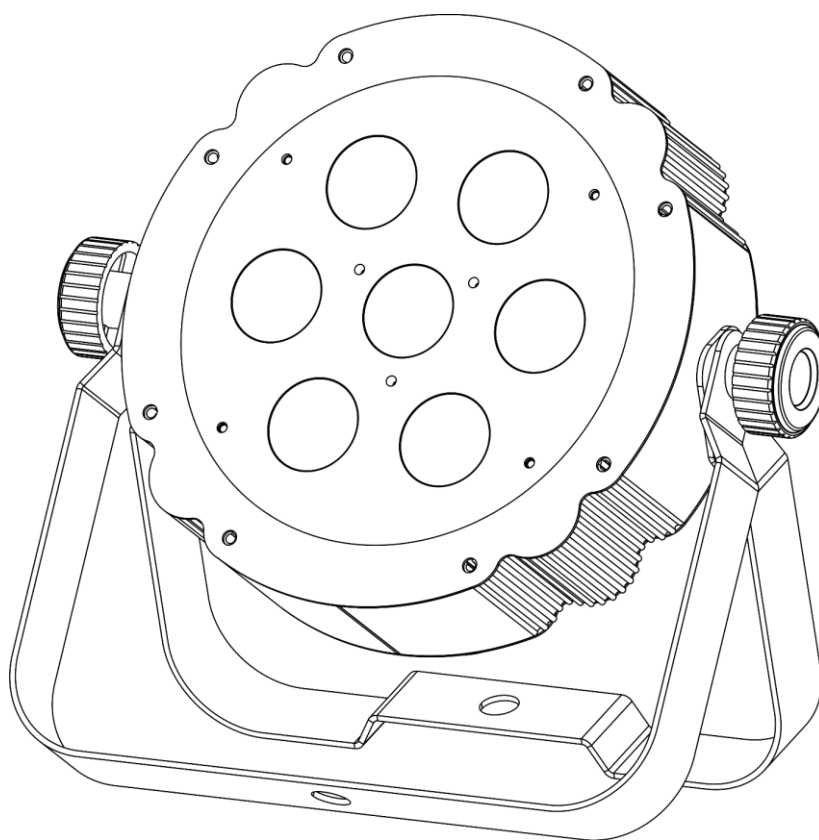




BEDIENUNGSANLEITUNG



DEUTSCH

Compact Par 7 Q4

V2

Produktcode: 42584

Vorbemerkung

Herzlichen Glückwunsch zum Kauf dieses Produkts von Showtec.

Diese Bedienungsanleitung enthält Anweisungen für die korrekte und sichere Verwendung dieses Produkts.

Bewahren Sie die Bedienungsanleitung auf, da sie ein wesentlicher Bestandteil des Produkts ist und wichtige Informationen enthält. Bewahren Sie sie an einem leicht zugänglichen Ort auf.

Diese Bedienungsanleitung enthält Informationen zu folgenden Themen:

- Sicherheitshinweise
- Bestimmungsgemäßer und nicht bestimmungsgemäßer Gebrauch des Geräts
- Installation und Betrieb des Geräts
- Wartungsarbeiten
- Fehlersuche
- Transport, Lagerung und Entsorgung des Geräts

Die Nichtbeachtung der Anweisungen in dieser Bedienungsanleitung kann schwere Verletzungen und Sachschäden nach sich ziehen.

©2021 Showtec. Alle Rechte vorbehalten.

Dieses Dokument darf ausschließlich mit der vorherigen schriftliche Zustimmung von Highlite International ganz oder teilweise kopiert, veröffentlicht oder anderweitig vervielfältigt werden.

Unangekündigte Änderungen der technischen Daten und des Designs bleiben vorbehalten.

Sie finden die neueste Version dieses Dokuments sowie Ausgaben in anderen Sprachen auf www.highlite.com. Sie können uns aber auch gerne unter service@highlite.com kontaktieren.

Highlite International und seine autorisierten Dienstleister haften nicht für Verletzungen, Schäden, direkte oder indirekte Verluste, Folgeschäden, wirtschaftliche Verluste oder sonstige Verluste, die auf die Verwendung, die Unfähigkeit der Verwendung der in diesem Dokument enthaltenen Informationen oder das Vertrauen darauf zurückzuführen sind.

Inhaltsverzeichnis

1. Einleitung	4
1.1. Vor der Verwendung des Produkts	4
1.2. Bestimmungsgemäßer Gebrauch	4
1.3. Produktlebensdauer	4
1.4. LED-Lebensdauer	4
1.5. Begriffe im Text	4
1.6. Symbole und Signalwörter	5
1.7. Symbole auf dem Hinweisschild	5
2. Sicherheit	6
2.1. Warnungen und Sicherheitshinweise	6
2.2. Anforderungen an den Anwender	8
3. Beschreibung des Produkts	9
3.1. Vorderansicht	9
3.2. Rückansicht	9
3.3. Blick von oben	9
3.4. Technische Daten	10
3.5. Abmessungen	11
4. Installation	11
4.1. Sicherheitshinweise für die Installation	11
4.2. Persönliche Schutzausrüstung	11
4.3. Anforderungen an den Installationsort	12
4.4. Montage	12
4.4.1. Winkel einstellen	13
4.5. Verbindung zur Stromversorgung	13
5. Setup	14
5.1. Warnung und Vorsichtsmaßnahmen	14
5.2. Setup im selbstständigen Modus	14
5.3. DMX-Verbindung	14
5.3.1. DMX-512-Protokoll	14
5.3.2. DMX-Kabel	15
5.3.3. Setup im Master/Slave-Modus	15
5.3.4. DMX-Verbindung	16
5.3.5. DMX-Adresszuweisung	16
6. Bedienung	17
6.1. Sicherheitshinweise für den Betrieb	17
6.2. Steuerungsmodi	17
6.3. Bedienfeld	18
6.4. Hochfahren	18
6.5. Menü-Übersicht	19
6.6. Hauptmenü-Optionen	20
6.6.1. Automodus	20
6.6.2. Voreingestellte Programme	20
6.6.2.1. Farbvoreinstellungen	21
6.6.2.2. Voreingestellte Chases	21
6.6.3. DMX-Konfiguration	21
6.6.4. Master/Slave-Modus	22
6.6.5. Manueller Modus	22
6.6.6. Musiktaktung	22
6.6.7. Einstellungen	23
6.6.8. Informationen	23
6.6.8.1. Temperatur	24
6.7. DMX-Kanäle	25
7. Fehlersuche	27

8. Wartung28
8.1. Sicherheitshinweise für die Wartung28
8.2. Vorbeugende Wartung28
8.2.1. Anweisungen für die grundlegende Reinigung28
8.3. Korrigierende Wartung29
8.3.1. Ersetzen der Sicherung29

9. Deinstallation, Transport und Lagerung30
9.1. Anweisungen zur Deinstallation.....30
9.2. Anweisungen für den Transport.....30
9.3. Lagerung.....30

10. Entsorgung30

11. Zulassung.....30

1. Einleitung

1.1. Vor der Verwendung des Produkts



Wichtig

Lesen und befolgen Sie die Anweisungen in dieser Bedienungsanleitung, bevor Sie dieses Produkt installieren, bedienen oder warten.

Der Hersteller haftet unter keinen Umständen für Schäden, die auf die Nichtbeachtung dieser Bedienungsanleitung zurückzuführen sind.

Überprüfen Sie nach dem Auspacken den Inhalt des Kartons. Falls Teile fehlen oder beschädigt sind, wenden Sie sich an Ihren Highlite International-Händler.

Lieferumfang:

- Showtec Compact Par 7 Q4
- IEC-Schuko-Netzkabel (1,5 m)
- Bedienungsanleitung

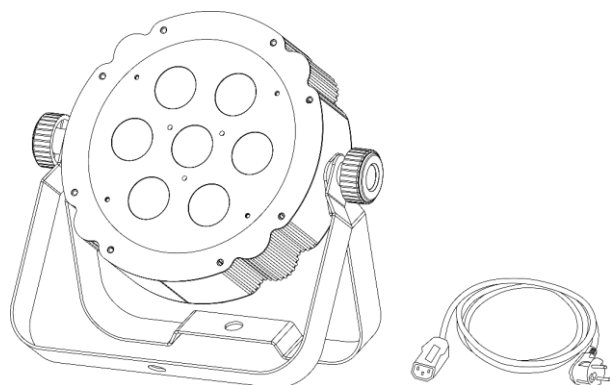


Abb. 01

1.2. Bestimmungsgemäßer Gebrauch

Dieses Gerät ist für den professionellen Gebrauch als Effektstrahler vorgesehen. Es ist nur für die Installation im Innenbereich geeignet. Dieses Gerät ist nicht für Haushalte oder zur allgemeinen Beleuchtung geeignet.

Jeder Gebrauch, der nicht ausdrücklich als bestimmungsgemäßer Gebrauch aufgeführt ist, gilt als nicht bestimmungsgemäßer bzw. falscher Gebrauch.

1.3. Produktlebensdauer

Dieses Gerät ist nicht für den Dauerbetrieb geeignet. Trennen Sie das Gerät von der Stromversorgung, wenn es nicht in Betrieb ist. Das reduziert den Verschleiß und verlängert seine Lebensdauer.

1.4. LED-Lebensdauer

Die Lichtleistung der LEDs nimmt mit der Zeit ab (Lichtstromrückgang). Hohe Betriebstemperaturen verstärken diesen Prozess weiter. Sie können die Lebensdauer der LEDs verlängern, indem Sie für ausreichend Belüftung sorgen und sie mit der geringstmöglichen Helligkeit betreiben.

1.5. Begriffe im Text

In der Bedienungsanleitung werden die folgenden Begriffe verwendet:

- Schaltflächen/Tasten: Alle Schaltflächen/Tasten sind fett gedruckt, z. B. „Drücken Sie die Tasten **UP/DOWN.**“
- Verweise: Verweise auf Kapitel und Geräteteile sind fett gedruckt, z. B.: „Siehe auch **2. Sicherheit**“, „drehen Sie den **Einstellgriff (05)**“

- 0-255: Definiert einen Wertbereich
- Hinweise: **Hinweis:** (fett gedruckt) – es folgen nützliche Informationen oder Tipps.

1.6. Symbole und Signalwörter

Sicherheitshinweise und Warnungen sind in der gesamten Bedienungsanleitung mit Sicherheitssymbolen gekennzeichnet.

Befolgen Sie stets die Anweisungen in dieser Bedienungsanleitung.



GEFAHR

Weist auf eine unmittelbare Gefahrensituation hin, die zum Tod oder schweren Verletzungen führen kann, wenn sie nicht vermieden wird.



WARNUNG

Weist auf eine mögliche Gefahrensituation hin, die zum Tod oder schweren Verletzungen führen kann, wenn sie nicht vermieden wird.



ACHTUNG

Weist auf eine mögliche Gefahrensituation hin, die zu leichten oder mittelschweren Verletzungen führen kann, wenn sie nicht vermieden wird.



Hinweis

Weist auf wichtige Informationen für den korrekten Betrieb und die Verwendung des Produkts hin.



Wichtig

Lesen und befolgen Sie die Anweisungen in diesem Dokument.



Elektrische Gefahr



Enthält wichtige Informationen zur Entsorgung dieses Produkts.

1.7. Symbole auf dem Hinweisschild

Dieses Produkt ist mit einem Hinweisschild versehen. Es befindet sich auf seiner Rückseite.

Das Hinweisschild enthält die folgenden Symbole:



Dieses Gerät ist für die Verwendung im Innenbereich vorgesehen.



Dieses Gerät darf nicht im Hausmüll entsorgt werden.



Dieses Gerät fällt unter die IEC-Schutzklasse I.



Mindestabstand zu beleuchteten Objekten.

2. Sicherheit

**Wichtig**

Lesen und befolgen Sie die Anweisungen in dieser Bedienungsanleitung, bevor Sie dieses Produkt installieren, bedienen oder warten.

Der Hersteller haftet unter keinen Umständen für Schäden, die auf die Nichtbeachtung dieser Bedienungsanleitung zurückzuführen sind.

2.1. Warnungen und Sicherheitshinweise

**GEFAHR****Gefahr für Kinder**

Nur für die Verwendung durch Erwachsene geeignet. Das Gerät muss außerhalb der Reichweite von Kindern installiert werden.

- Bestimmte Teile der Verpackung (Plastiktüten, Styropor, Nägel, etc.) dürfen nicht in Reichweite von Kindern gelangen. Verpackungsmaterialien sind eine potentielle Gefahrenquelle für Kinder.

**GEFAHR****Stromschlag durch gefährliche Spannung im Inneren**

Im Gerät gibt es Bereiche, in denen gefährliche Berührungsspannung vorhanden sein kann.

- Öffnen Sie das Gerät nicht und entfernen Sie keine Abdeckungen.
- Betreiben Sie das Gerät nicht, wenn die Abdeckungen oder das Gehäuse geöffnet sind. Überprüfen Sie, dass das Gehäuse fest verschlossen ist und dass alle Schrauben fest angezogen sind, bevor Sie das Gerät verwenden.
- Trennen Sie das Gerät vor Service- und Wartungsarbeiten und bei Nichtgebrauch von der Stromversorgung.

**GEFAHR****Stromschlag durch Kurzschluss**

Dieses Gerät fällt unter die IEC-Schutzklasse I.

- Stellen Sie sicher, dass das Gerät immer elektrisch mit der Masse (Erde) verbunden ist. Schließen Sie das Gerät nur an eine Steckdose mit Schutzleiteranschluss (Erde) an.
- Decken Sie den Erdungsanschluss (Masse) nicht ab.
- Versuchen Sie nicht, den Temperaturschalter oder die Sicherungen zu überbrücken.
- Verwenden Sie ausschließlich Ersatzsicherungen des gleichen Typs und der gleichen Leistung wie die bereits enthaltenen Sicherungen.
- Das Netzkabel darf nicht mit anderen Kabeln in Berührung kommen. Mit dem Netzkabel und allen Verbindungen mit dem Stromnetz sollten Sie besonders vorsichtig umgehen.
- Das Netzkabel darf niemals modifiziert, gebogen, mechanisch belastet, gedrückt, gezogen oder erhitzt werden.
- Das Netzkabel darf nicht gequetscht oder beschädigt werden. Untersuchen Sie das Netzkabel regelmäßig auf Defekte.
- Tauchen Sie das Gerät nicht in Wasser oder andere Flüssigkeiten. Installieren Sie das Gerät nur an Orten, die nicht überschwemmt werden können.

- Verwenden Sie das Gerät niemals während eines Gewitters. Trennen Sie das Gerät sofort von der Stromversorgung.



WARNUNG
Risiko eines epileptischen Anfalls

Stroboskoplicht kann bei photosensitiver Epilepsie Anfälle auslösen. Empfindliche Personen sollten sich keinem Stroboskoplicht aussetzen.



Hinweis
Stromversorgung

- Bevor Sie das Gerät an die Stromversorgung anschließen, stellen Sie sicher, dass Stromstärke, Spannung und Frequenz den Angaben auf dem Hinweisschild entsprechen, das am Gerät angebracht ist.
- Stellen Sie sicher, dass die Kabeldurchmesser der eingesetzten Verlängerungs- und Netzkabel für die erforderliche Leistungsaufnahme des Geräts ausreichend sind.



Hinweis
Allgemeine Sicherheit

- Führen Sie keine Objekte in die Belüftungsschlitze ein.
- Schließen Sie dieses Gerät nicht an ein Dimmerpack an.
- Schalten Sie das Gerät nicht in kurzen Zeitintervallen ein und aus. Das verringert seine Lebensdauer.
- Setzen Sie das Gerät keinen Erschütterungen aus. Wenden Sie keine übermäßige Kraft an, wenn Sie das Gerät installieren oder verwenden.
- Tauschen Sie die Linse oder die LEDs aus, wenn sie sichtbar so stark beschädigt sind, dass sie nicht mehr angemessen verwendet werden können, zum Beispiel durch Risse oder tiefe Kratzer. Wenden Sie sich für weitere Informationen an Ihren Highlite International-Händler, da die Servicearbeiten nur von eingewiesenen oder geschulten Personen durchgeführt werden dürfen.
- Trennen Sie das Gerät unverzüglich von der Stromversorgung, falls es herunterfällt oder stark erschüttert wird.
- Schalten Sie das Gerät nicht sofort ein, nachdem es starken Temperaturschwankungen ausgesetzt wurde (z. B. beim Transport). Vor dem Einschalten sollte es die Umgebungstemperatur erreicht haben, damit es durch entstehende Kondensation nicht beschädigt wird.
- Stellen Sie die Nutzung des Geräts umgehend ein, wenn es nicht ordnungsgemäß funktioniert.



Hinweis
Nur für die professionelle Verwendung
Dieses Gerät darf nur für die Zwecke verwendet werden, für die es ausgelegt ist.

Dieses Gerät ist für die Verwendung als professioneller Bühnenlichteffekt konzipiert. Die unsachgemäße Verwendung kann zu gefährlichen Situationen führen und Verletzungen und Sachschäden verursachen.

- Dieses Gerät ist nicht für Haushalte oder zur allgemeinen Beleuchtung geeignet.
- Dieses Gerät ist nicht für den Dauerbetrieb geeignet.
- Dieses Gerät enthält keine Teile, die vom Benutzer gewartet werden können. Nicht autorisierte Änderungen am Gerät führen dazu, dass die Garantie erlischt. Solche Änderungen können zu Verletzungen und Sachschäden führen.



Hinweis
Unterziehen Sie das Gerät vor jedem Gebrauch einer Sichtprüfung.

Überprüfen Sie Folgendes:

- Alle Schrauben, die für die Installation des Geräts oder von Teilen davon verwendet werden, sitzen fest und sind nicht verrostet.
- Die Sicherheitsvorrichtungen sind nicht beschädigt.
- Gehäuse, Befestigungen und Installationspunkte sind nicht verformt.
- Die Linse ist nicht gesprungen oder beschädigt.
- Die Stromkabel sind nicht beschädigt und weisen keine Materialermüdung auf.



Hinweis
Setzen Sie das Gerät keinen Bedingungen aus, die die angegebene IP-Schutzart übersteigen.

Dieses Gerät hat die Schutzart IP20. Die IP-Schutzart 20 (IP = Ingress Protection, Schutz vor Eindringen) bietet Schutz vor festen Gegenständen, die größer als 12 mm sind (z. B. Finger), aber keinen Schutz gegen das Eindringen von Wasser.

2.2. Anforderungen an den Anwender

Dieses Produkt darf von Personen ohne besondere Qualifikation verwendet werden. Die Pflege des Produkts kann von Personen ohne besondere Qualifikation durchgeführt werden. Die Installation und Wartung des Produkts darf nur von qualifizierten Personen durchgeführt werden. Wenden Sie sich an Ihren Highlite International-Händler für weitere Informationen.

Qualifizierte Personen wurden von einem Fachmann für bestimmte Aufgaben und Arbeitsaktivitäten im Zusammenhang mit der Installation, Wartung und Instandhaltung dieses Produkts unterwiesen und geschult oder werden von einem Fachmann beaufsichtigt, damit sie Risiken erkennen und angemessene Vorkehrungen treffen können.

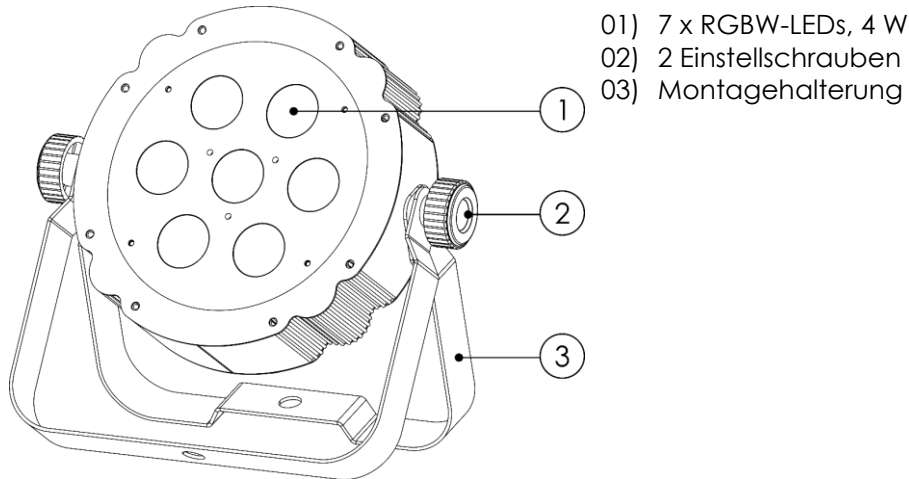
Qualifizierte Personen sind geschult oder verfügen über Erfahrungen, die es ihnen ermöglichen, Risiken zu erkennen und Gefahren zu vermeiden, die mit der Installation, Wartung und Instandhaltung dieses Produkts verbunden sind.

Personen ohne besondere Qualifikation sind alle sonstigen Personen, die keine besondere Unterweisung erhalten haben oder keine Erfahrung aufweisen. Zu Personen ohne besondere Qualifikation zählen nicht nur Benutzer des Produkts, sondern auch alle anderen Personen, die möglicherweise Zugriff auf das Gerät haben oder sich in der Nähe des Geräts aufhalten.

3. Beschreibung des Produkts

Der Showtec Compact Par 7/15 Q4 ist eine kompakte Parcan mit sieben RGBW-LEDs mit 4 W Leistung. Er ist für Innenräume geeignet und verfügt über eine Doppelhalterung, die auch die einfache Positionierung auf dem Boden erlaubt. Er hat einen festen Strahlungswinkel von 15° und ist perfekt für die Farbmischung auf kurze Distanz geeignet.

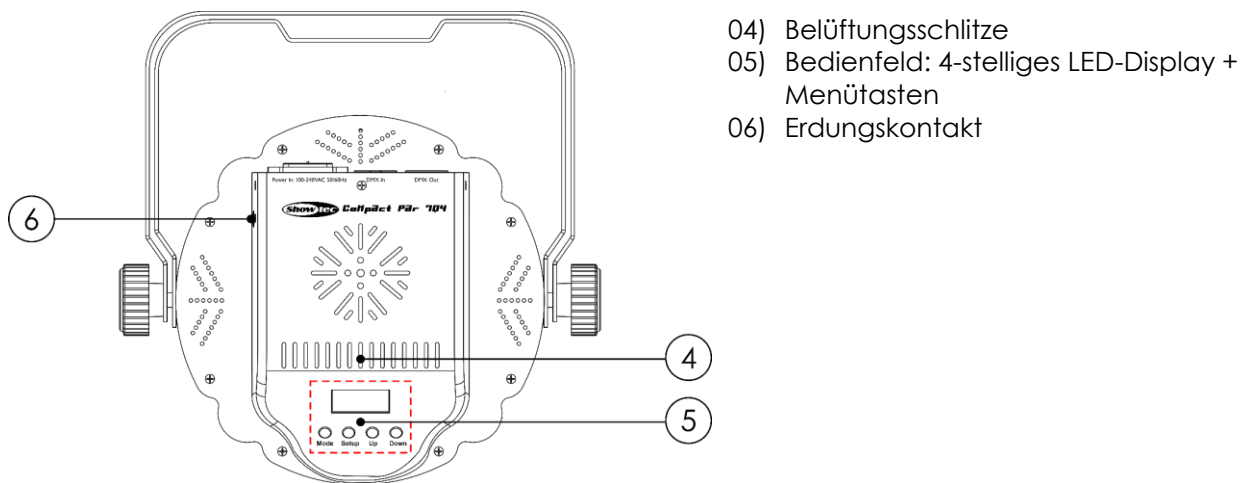
3.1. Vorderansicht



- 01) 7 x RGBW-LEDs, 4 W
- 02) 2 Einstellschrauben
- 03) Montagehalterung

Abb. 02

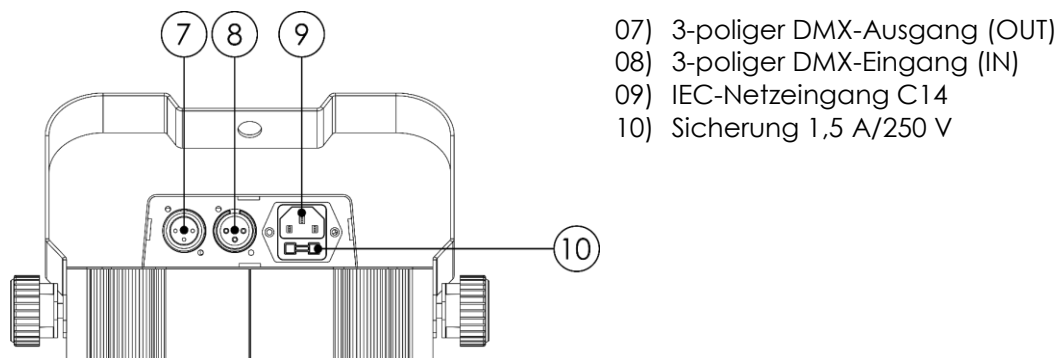
3.2. Rückansicht



- 04) Belüftungsschlitze
- 05) Bedienfeld: 4-stelliges LED-Display + Menütasten
- 06) Erdungskontakt

Abb. 03

3.3. Blick von oben



- 07) 3-poliger DMX-Ausgang (OUT)
- 08) 3-poliger DMX-Eingang (IN)
- 09) IEC-Netzeingang C14
- 10) Sicherung 1,5 A/250 V

Abb. 04

3.4. Technische Daten

Modell:	Compact Par 7 Q4	
Elektrik:		
Eingangsspannung:	100-240 AC, 50/60 Hz	
Leistungsaufnahme:	32 W	
Sicherung:	T 1,5 A / 250 V	
Physisch:		
Abmessungen:	275 x 258 x 92 mm (L x B x H)	
Gewicht:	2,16 kg	
Optik:		
Lichtquelle:	7 x 4-in-1-LEDs, RGBW, 4 W	
Lichtstrom:	1100 lm	
Beleuchtungsstärke @ 2 m	2201 lx	
Dimmer:	0–100 %	
Stroboskop:	0–20 Hz	
Strahlungswinkel:	15°	
Antriebsstrom:	330 mA	
Aktualisierungsrate:	7800 Hz	
Bedienung und Steuerung:		
Steuerung:	Selbstständiger Modus (Auto, manuell, musikgetaktet) Master/Slave (Auto, manuell, musikgetaktet) DMX-512	
DMX-Kanäle:	4, 6, 11 Kanäle	
Bedienfeld:	4-stelliges LED-Display + Menütasten	
Anschlüsse:		
Netzanschluss:	IEC-Netzeingang C14	
Datenanschluss:	3-polige DMX-Anschlüsse IN/OUT	
Pinbelegung:	Pol 1 (Erde), Pol 2 (-), Pol 3 (+)	
Konstruktion:		
Gehäuse:	Extrudiertes Aluminium und Blech	
Farbe:	Grau und Schwarz	
IP-Schutzart:	IP20	
Kühlung:	Kühlkörper aus Aluminium	
Temperatur:		
Maximale Umgebungstemperatur t_a :	40 °C	
Minimale Betriebstemperatur:	-10 °C	
Mindestabstand:		
Mindestabstand zu brennbaren Oberflächen:	0,5 m	
Mindestabstand zum beleuchteten Objekt:	0,5 m	

3.5. Abmessungen

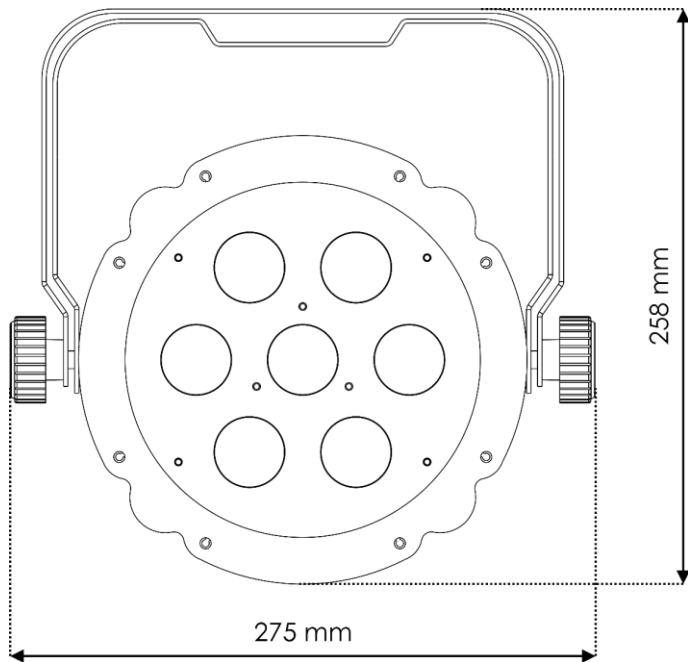


Abb. 05

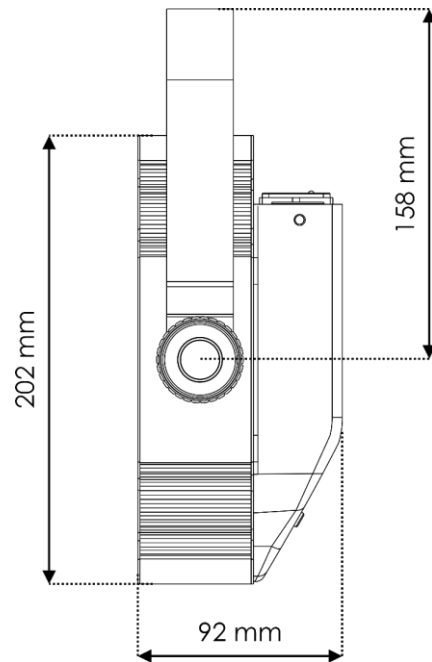


Abb. 06

4. Installation

4.1. Sicherheitshinweise für die Installation



WARNUNG

Die unsachgemäße Installation des Produkts kann zu schweren Verletzungen und Sachschäden führen!

Wenn Traversensysteme verwendet werden, darf die Installation nur von unterwiesenen oder qualifizierten Personen durchgeführt werden.

Befolgen Sie alle geltenden europäischen, nationalen und lokalen Sicherheitsbestimmungen für die Befestigung und Traversensysteme.

4.2. Persönliche Schutzausrüstung

Tragen Sie während der Installation und Befestigung persönliche Schutzausrüstung gemäß den nationalen und standortspezifischen Vorschriften.

4.3. Anforderungen an den Installationsort

- Das Gerät darf nur in Innenräumen verwendet werden.
- Das Gerät kann an einem Traversensystem oder einer anderen tragenden Struktur montiert werden.
- Der Mindestabstand zu anderen Objekten beträgt 0,5 m.
- Der Mindestabstand zwischen der Lichtquelle und der beleuchteten Fläche beträgt 0,5 m.
- Die maximale Umgebungstemperatur für den Betrieb beträgt $t_a = 40\text{ °C}$ und darf auf keinen Fall überschritten werden.
- Die relative Luftfeuchtigkeit darf 50 % bei einer Umgebungstemperatur von 40 °C nicht überschreiten.

4.4. Montage

Das Gerät kann auf einer ebenen Fläche platziert werden oder an einem Traversensystem oder einer anderen tragenden Struktur befestigt werden. Stellen Sie sicher, dass das Gesamtgewicht innerhalb der festgelegten Grenzen der Tragstruktur liegt.



ACHTUNG

Beschränken Sie den Zugang unter dem Arbeitsbereich während des Auf- und Abbaus.

Gehen Sie zur Montage des Geräts wie folgt vor:

- 01) Befestigen Sie das Gerät mit einer Schelle an der Tragstruktur, wie in Abb. 07 dargestellt. Stellen Sie sicher, dass sich das Gerät nicht frei bewegen kann.
- 02) Sichern Sie das Gerät mit einer Sekundäraufhängung, z. B. einem Sicherheitskabel. Stellen Sie sicher, dass die Sekundäraufhängung das 10-fache Gewicht des Geräts tragen kann. Wenn möglich, sollte die Sekundäraufhängung unabhängig von der Primärhalterung an der Tragstruktur befestigt werden. Legen Sie das Sicherheitskabel um die **Montagehalterung (03)** wie in Abb. 07 gezeigt.

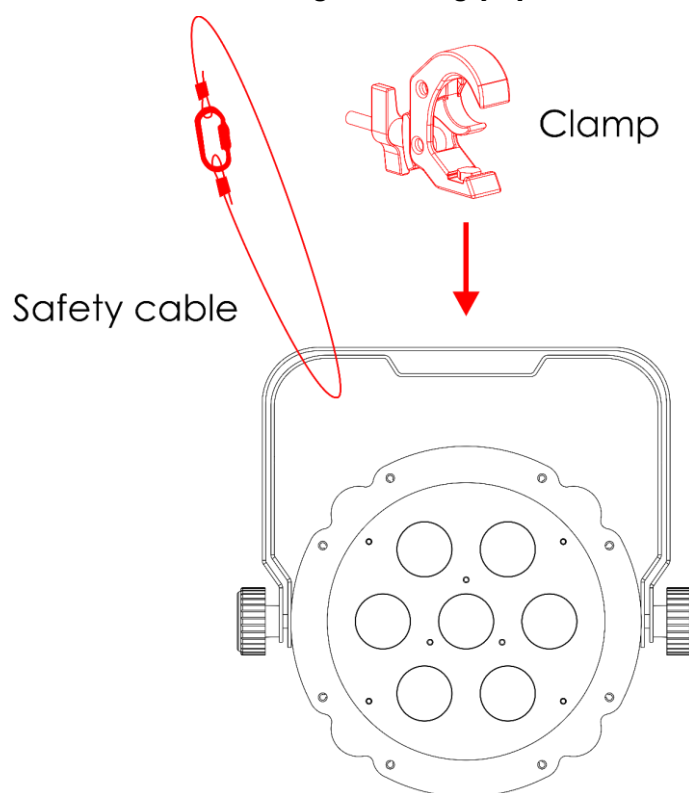


Abb. 07

4.4.1. Winkel einstellen

Sie können den Winkel des Geräts über die 2 **Einstellschrauben (02)** anpassen.

- 01) Drehen Sie die **Einstellschrauben (02)** gegen den Uhrzeigersinn, um sie zu lösen.
- 02) Kippen Sie den Scheinwerfer in die gewünschte Position (Abb. 08).
- 03) Drehen Sie die **Einstellschrauben (02)** mit dem Uhrzeigersinn wieder fest. Stellen Sie sicher, dass sich der Scheinwerfer nicht frei bewegen kann, wenn die **Einstellschrauben (02)** angezogen sind.

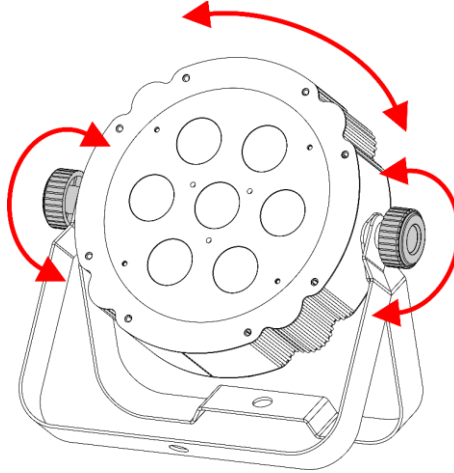


Abb. 08

4.5. Verbindung zur Stromversorgung



GEFAHR
Stromschlag durch Kurzschluss

Das Gerät funktioniert mit Wechselstrom mit 100–240 V und 50/60 Hz. Schließen Sie das Gerät niemals an eine andere Spannung oder Frequenz an.

Dieses Gerät fällt unter die IEC-Schutzart I. Stellen Sie sicher, dass es immer elektrisch mit der Masse (Erde) verbunden ist.

Vor dem Anschließen des Geräts an eine Steckdose:

- Stellen Sie sicher, dass die Stromversorgung mit der Eingangsspannung übereinstimmt, die auf dem Hinweisschild des Geräts angegeben ist.
- Stellen Sie sicher, dass die Steckdose über einen Erdungsanschluss verfügt.

Schließen Sie das Gerät mit dem Netzkabel an die Steckdose an. Schließen Sie das Gerät nicht an einen Dimmerkreis an, da dies das Gerät beschädigen kann.

5. Setup

5.1. Warnung und Vorsichtsmaßnahmen

**Hinweis**

**Schließen Sie alle Datenkabel an, bevor Sie das Gerät mit Strom versorgen.
Trennen Sie immer zuerst die Stromversorgung, bevor Sie Datenkabel anschließen oder trennen.**

5.2. Setup im selbstständigen Modus

Der Compact Par 7 Q4 funktioniert selbständig, wenn er an keinen Controller oder andere Geräte I angeschlossen ist. Das Gerät kann manuell, im Automodus oder mit Musiktaktung betrieben werden.

Weitere Informationen zu der Steuerungsarten finden Sie in Kapitel **6.2 Steuerungsmodi** auf Seite 17.

5.3. DMX-Verbindung

5.3.1. DMX-512-Protokoll

Wenn Sie Licht-Shows mit einem oder mehreren Geräten mit einem DMX-512-Controller steuern oder synchronisierte Shows mit zwei oder mehreren Geräten im Master/Slave-Modus abspielen wollen, müssen Sie eine serielle DMX-Datenübertragungsleitung verwenden.

Der Compact Par 7 Q4 verfügt über 3-polige DMX-Signalanschlüsse – IN und OUT.

Die Pole sind folgendermaßen belegt: Pol 1 (Erdung), Pol 2 (-), Pol 3 (+).

Die mit einer seriellen Datenübertragungsleitung verbundenen Geräte müssen in Reihe geschaltet sein. Die Anzahl der Geräte, die Sie über eine Datenverbindung steuern können, ist durch die kombinierte Anzahl der DMX-Kanäle der angeschlossenen Geräte und die 512 in einem DMX-Universum verfügbaren Kanäle begrenzt.

Gemäß Standard TIA-485 sollten niemals mehr als 32 Geräte an eine Datenübertragungsleitung angeschlossen werden. Wenn Sie mehr als 32 Geräte an eine serielle Datenübertragungsleitung anschließen möchten, sollten Sie einen Opto-Splitter verwenden, um zu verhindern, dass die Qualität des DMX-Signals abnimmt.

Hinweis:

- Maximale empfohlene Länge der DMX-Datenübertragungsleitung: 300 m
- Maximale empfohlene Geräteanzahl an einer DMX-Datenübertragungsleitung: 32 Geräte

5.3.2. DMX-Kabel

Für eine zuverlässige DMX-Verbindung müssen geschirmte, verdrehte Doppelkabel mit 3-poligen XLR-Steckern verwendet werden. Sie können DMX-Kabel direkt bei Ihrem Highlite International-Händler kaufen oder Ihre eigenen Kabel herstellen.

Die Verwendung von XLR-Audiokabeln für die Übertragung von DMX-Daten kann zu einer schlechten Signalqualität und einem unzuverlässigen Betrieb eines DMX-Netzwerks führen.

Wenn Sie Ihre eigenen DMX-Kabel herstellen, stellen Sie sicher, dass Sie die Pole und Drähte korrekt anschließen, wie in Abb. 09 gezeigt.

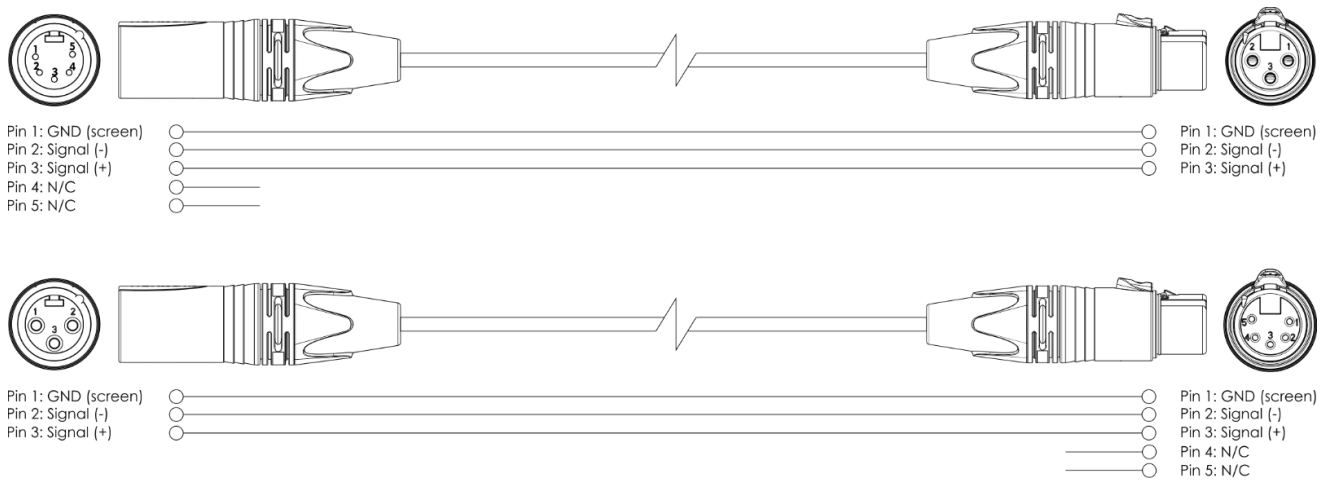


Abb. 09

5.3.3. Setup im Master/Slave-Modus

Der Compact Par 7 Q4 unterstützt den Master/Slave-Steuerungsmodus. Führen Sie die folgenden Schritte durch, um mehrere Geräte in einem Master/Slave-Setup anzuschließen:

- 01) Verbinden Sie den DMX-Ausgang der ersten Einheit, deren Dateien übertragen werden sollen, mit dem DMX-Eingang des zweiten Geräts.
- 02) Verbinden Sie die gewünschte Anzahl an Geräten auf diese Weise, wie in Abb. 10 gezeigt. Das zuerst verbundene Gerät wird automatisch zum Master-Gerät.
- 03) Stellen Sie alle folgenden Geräte als Slave-Geräte ein. Siehe **6.6.4 Master/Slave-Modus** (Seite 22) für weitere Informationen.
- 04) Schließen Sie einen DMX-Endstecker (120 Ω Widerstand) an den DMX-Ausgang des letzten Geräts im Setup an.

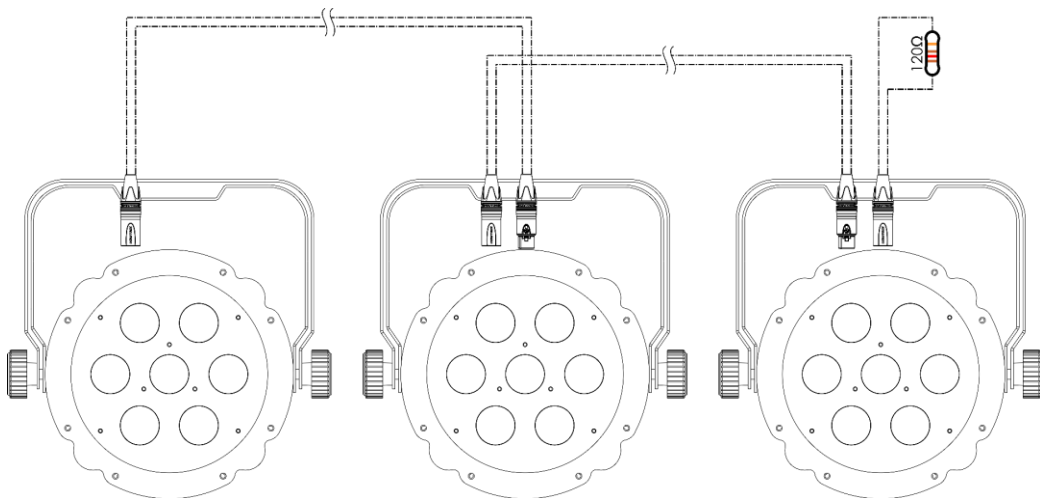


Abb. 10

5.3.4. DMX-Verbindung

Führen Sie die folgenden Schritte durch, um mehrere Geräte an einer DMX-Datenübertragungsleitung anzuschließen:

- 01) Verwenden Sie ein 3-poliges DMX-Kabel, um den DMX-Ausgang des Steuergeräts mit dem DMX-Eingang des ersten Geräts zu verbinden.
- 02) Verbinden Sie den DMX-Ausgang des ersten Geräts über ein 3-poliges DMX-Kabel mit dem DMX-Eingang des zweiten Geräts.
- 03) Verbinden Sie die gewünschte Anzahl an Geräten auf diese Weise in Reihenschaltung hintereinander wie in Abb. 11 gezeigt.
- 04) Schließen Sie einen DMX-Endstecker (120 Ω Widerstand) an den DMX-Ausgang des letzten Geräts an der Datenübertragungsleitung an.

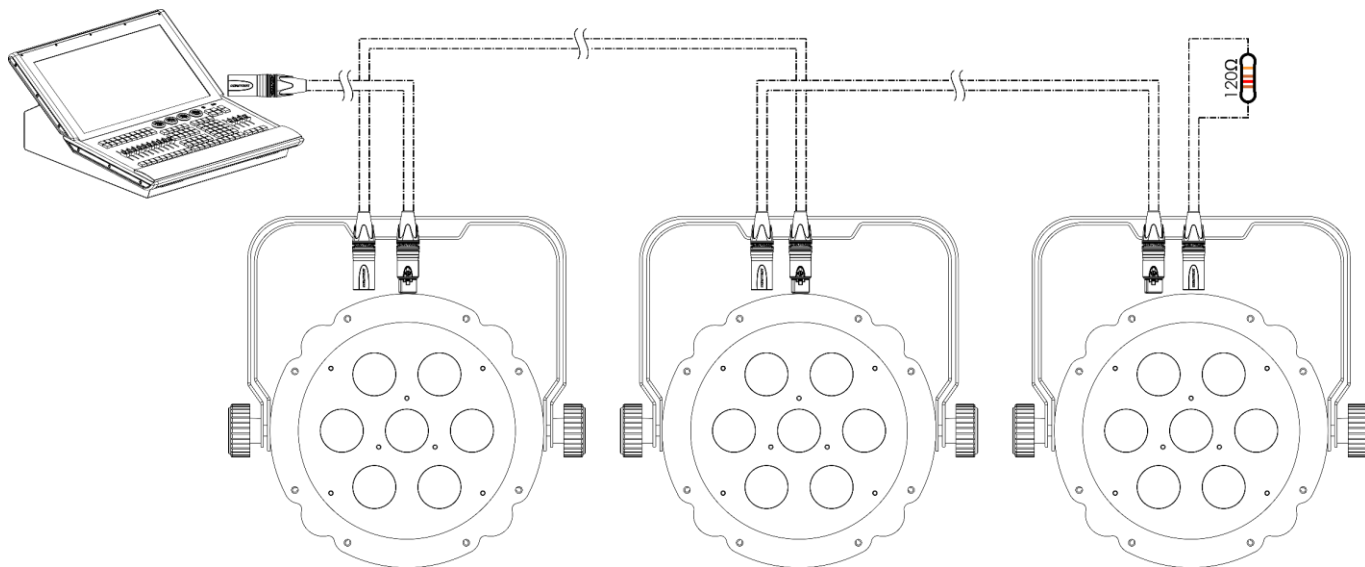


Abb. 11

5.3.5. DMX-Adresszuweisung

Achten Sie bei einem Setup mit mehreren Geräten darauf, dass Sie die DMX-Startadresse jedes Geräts korrekt einstellen. Der Compact Par 7 Q4 hat 3 Personalities: 4, 6 und 11 Kanäle.

Wenn Sie mehrere Geräte an einer Datenübertragungsleitung anschließen und mit 11 Kanälen betreiben möchten, befolgen Sie diese Schritte:

- 01) Stellen Sie die Startadresse des ersten Geräts an der Datenübertragungsleitung auf 1 (001).
- 02) Stellen Sie die Startadresse des zweiten Geräts an der Datenübertragungsleitung auf 12 (012), da $1 + 11 = 12$.
- 03) Stellen Sie die Startadresse des dritten Geräts an der Datenübertragungsleitung auf 23 (023), da $12 + 11 = 23$.
- 04) Stellen Sie die Startadressen der verbleibenden Geräte ein, indem Sie immer 11 zur jeweils letzten Zahl addieren.

Stellen Sie sicher, dass sich die Kanäle nicht überschneiden, damit Sie jeden Compact Par 7 Q4 korrekt ansteuern können. Wenn zwei oder mehreren Geräte ähnliche Adressen zugewiesen werden, reagieren sie entsprechend ähnlich.

6. Bedienung

6.1. Sicherheitshinweise für den Betrieb



Hinweis

Dieses Gerät darf nur für die Zwecke verwendet werden, für die es ausgelegt ist.

Dieses Gerät ist für den professionellen Gebrauch als Effektstrahler vorgesehen. Es ist nur für die Installation im Innenbereich geeignet. Dieses Gerät ist nicht für Haushalte oder zur allgemeinen Beleuchtung geeignet.

Jeder Gebrauch, der nicht ausdrücklich als bestimmungsgemäßer Gebrauch aufgeführt ist, gilt als nicht bestimmungsgemäßer bzw. falscher Gebrauch.



Hinweis

Stromversorgung

Bevor Sie das Gerät an die Stromversorgung anschließen, stellen Sie sicher, dass Stromstärke, Spannung und Frequenz den Angaben auf dem Hinweisschild entsprechen, das am Gerät angebracht ist.

6.2. Steuerungsmodi

Der Compact Par 7 Q4 kann mit einem DMX-Controller, als selbstständiges Gerät und ohne DMX-Controller in einem Master/Slave-Setup betrieben werden.

Der Compact Par 7 Q4 unterstützt die folgenden Steuerungsmodi:

- Selbstständiger Modus: Automodus (Autoprogramm, voreingestellte Chases, Farbvoreinstellungen), manueller Modus, musikgetakteter Modus (Autoprogramm)
- Master/Slave: Automodus (Autoprogramm, voreingestellte Chases, Farbvoreinstellungen), manueller Modus, musikgetakteter Modus (Autoprogramm)
- DMX-512: 4 Kanäle, 6 Kanäle und 11 Kanäle

Weitere Informationen hierzu finden Sie in Kapitel **5. Setup** auf den Seiten 14-16.

So bedienen Sie das Gerät manuell als selbstständiges Gerät oder in einem Master/Slave-Setup:

- 01) Wählen Sie im Hauptmenü „Manueller Modus“ aus.
- 02) Passen Sie die Intensitätswerte der Farben an. Siehe **6.6.5. Manueller Modus** auf Seite 22 für weitere Informationen.

Im Automodus können Sie entweder das Autoprogramm abspielen oder eins der voreingestellten Programme aus. So führen Sie eines der voreingestellten Programme aus:

- 01) Wählen Sie eine der 33 Farbvoreinstellungen oder eine der 15 voreingestellten Chases (8 Jump-Chases und 7 Fade-Chases) aus. Siehe **6.6.2. Voreingestellte Programme** auf den Seite 20 für weitere Informationen.
- 02) Fügen Sie einen Stroboskopeffekt hinzu oder passen Sie die Chase-Geschwindigkeit an. Siehe **6.6.2. Voreingestellte Programme** auf den Seite 20 für weitere Informationen.

Weitere Informationen zur Musiktaktung finden Sie in Kapitel **6.6.6. Musiktaktung** auf Seite 22.

So betreiben Sie das Gerät mit einem DMX-Controller:

- 01) Legen Sie im DMX-Konfigurationsmenü die DMX-Startadresse des Geräts fest. Siehe **6.6.3. DMX-Konfiguration** auf Seite 21 für weitere Informationen.
- 02) Wählen Sie im DMX-Konfigurationsmenü den DMX-Kanalmodus aus. Siehe **6.6.3. DMX-Konfiguration** auf Seite 21 für weitere Informationen. Siehe **6.7. DMX-Kanäle** auf den Seiten 25-26. Sie finden hier eine vollständige Übersicht über alle DMX-Kanäle.

6.3. Bedienfeld

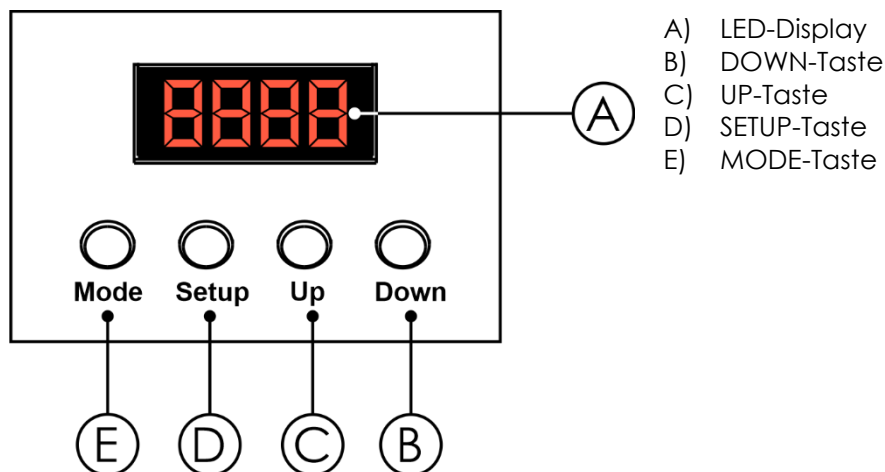


Abb. 12

- Mit der **MODE**-Taste können Sie durch das Hauptmenü navigieren und/oder dorthin zurückkehren.
- Mit der **SETUP**-Taste können Sie durch die Untermenüs navigieren und sie öffnen.
- Mit **UP/DOWN** können Sie durch die verfügbaren Optionen/Werte scrollen.

Hinweis:

Sie müssen die ausgewählten Optionen oder Werte nicht bestätigen. Durch Auswahl einer Option oder eines Werts wird diese/r direkt aktiviert.

6.4. Hochfahren

Beim Einschalten zeigt das Display die Firmware-Version an:



Wenn Sie das Gerät zum ersten Mal oder nach einem Reset einschalten, wechselt es standardmäßig in den Automodus und auf dem Display wird Folgendes angezeigt:

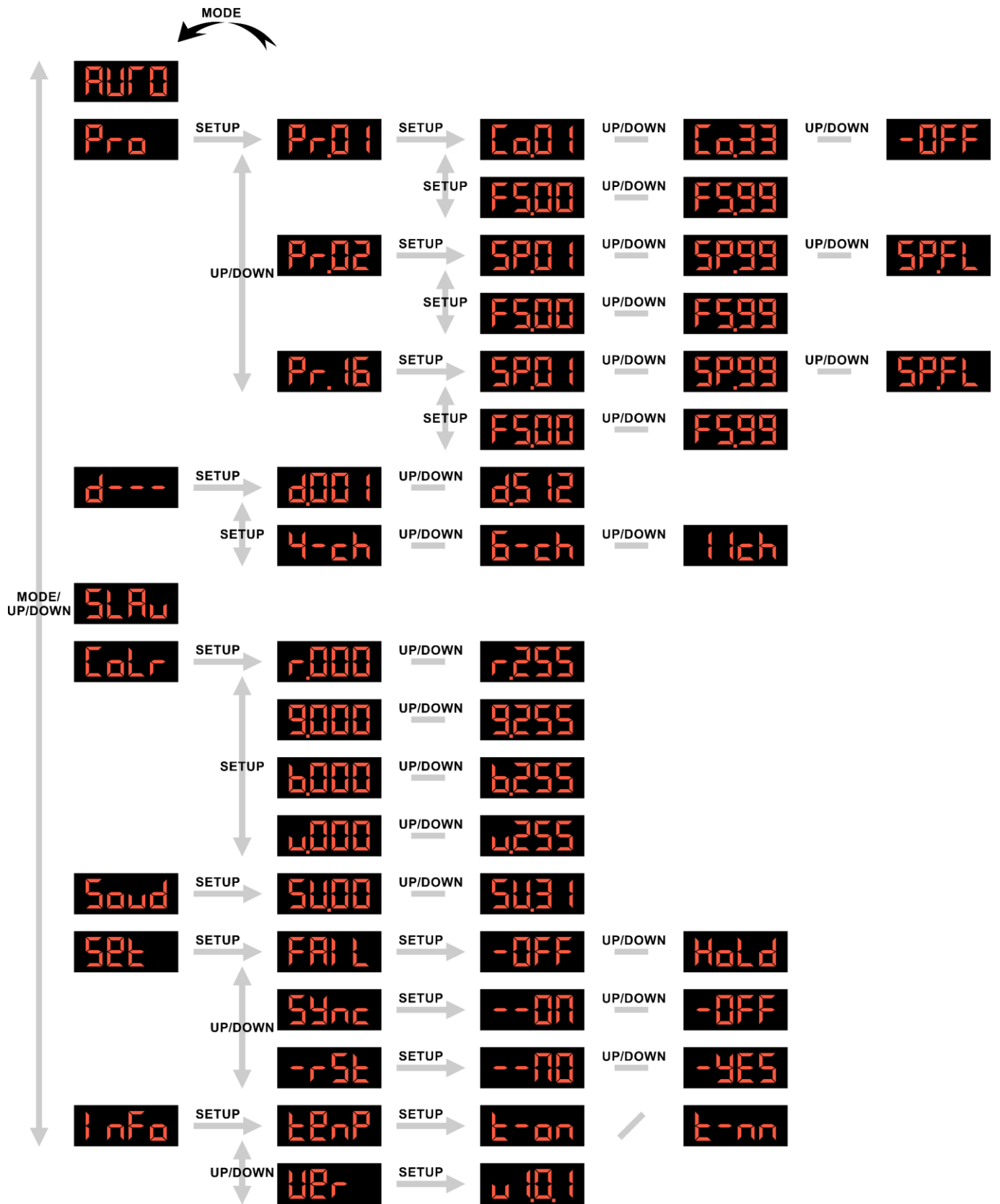


Wenn Sie das Gerät das nächste Mal einschalten, wird der zuletzt gewählte Betriebsmodus aktiviert.

Hinweis:

Wenn 20 Sekunden lang keine Taste betätigt wird, schaltet sich das Display aus. Drücken Sie eine beliebige Taste, um das Display wieder zu aktivieren.

6.5. Menü-Übersicht



6.6. Hauptmenü-Optionen

Im Hauptmenü gibt es folgenden Optionen:

AUFO	1. Automodus	Colr	5. Manueller Modus
Pro	2. Voreingestellte Programme	Sound	6. Musikgetakteter Modus
d---	3. DMX-Konfiguration	SET	7. Einstellungen
SLAw	4. Master/Slave-Modus	Info	8. Informationen

01) Mit **MODE** und **UP/DOWN** können Sie durch das Hauptmenü navigieren.

02) Drücken Sie **SETUP**, um die Untermenüs zu öffnen.

Hinweis:

Sie müssen die ausgewählten Optionen oder Werte nicht bestätigen. Durch Auswahl einer Option oder eines Werts wird diese/r direkt aktiviert.

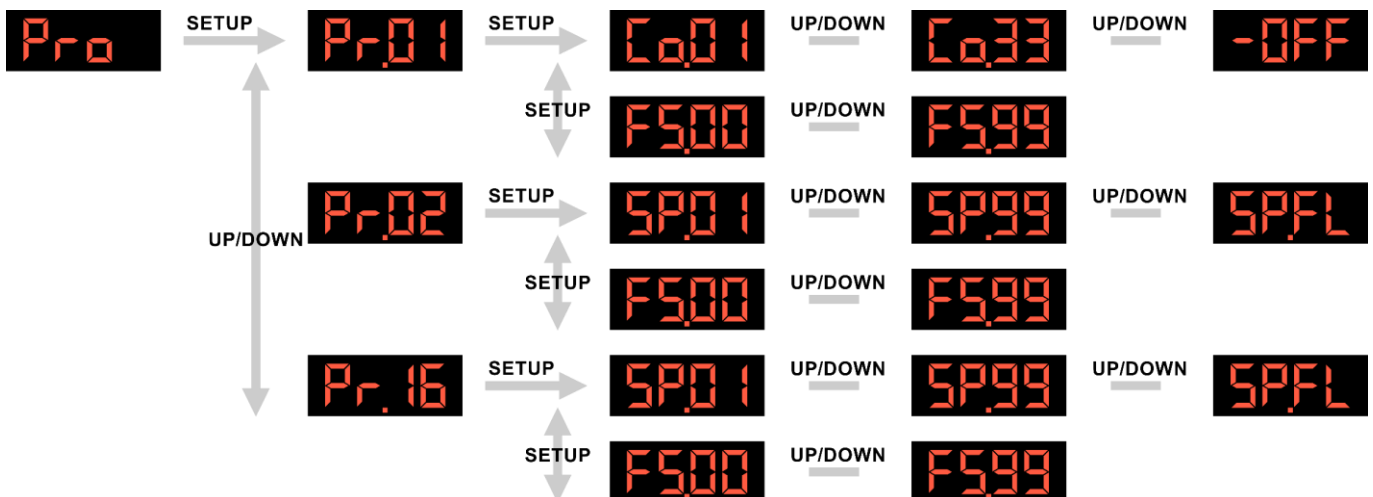
6.6.1. Automodus

In diesem Menü können Sie den Automodus aktivieren. Wenn Sie den Automodus auswählen, wird das Autoprogramm gestartet.

AUFO

6.6.2. Voreingestellte Programme

In diesem Menü können Sie eine der 33 Farbvoreinstellungen auswählen oder eine der 15 voreingestellten Chases abspielen.



Wählen Sie mit **UP/DOWN** eine der folgenden Optionen aus: Der Einstellungsbereich geht von Programm 01 bis 16.

Pr.01

Pr.01

Sie können eine der drei Farbvoreinstellungen auswählen. Siehe **6.6.2.1. Farbvoreinstellungen** auf Seite 21 für weitere Informationen.

Pr.02

Pr.02-Pr.16

Mit den Programmen 02-16 werden die voreingestellten Chases abgespielt (8 Jump-Chases und 7 Fade-Chases). Siehe **6.6.2.2. Voreingestellte Chases** auf Seite 21 für weitere Informationen

6.6.2.1. Farbvoreinstellungen

Wenn Sie Programm 01 auswählen, können Sie daraufhin eine der 33 voreingestellten Farben auswählen und einen Stroboskopeffekt hinzufügen.



- 01) Drücken Sie **SETUP**, um die Auswahl der Farbvoreinstellungen zu aktivieren.
- 02) Wählen Sie mit **UP/DOWN** eine der folgenden 33 Farbvoreinstellungen oder OFF aus: Das Gerät gibt nun die ausgewählte Farbe wieder.
- 03) Drücken Sie die **SETUP**-Taste, um die Einstellung der Blitzfrequenz des Stroboskops aufzurufen.
- 04) Stellen Sie die Frequenz des Stroboskopeffekts mit **UP/DOWN** ein. Der Einstellbereich umfasst die Werte 00-99, von geringer zu hoher Frequenz.

6.6.2.2. Voreingestellte Chases

Wenn Sie eines der Programme 02-16 ausgewählt haben, können Sie zusätzlich die Geschwindigkeit einstellen und einen Stroboskopeffekt hinzufügen.



- 01) Drücken Sie die **SETUP**-Taste, um die Geschwindigkeitseinstellung aufzurufen.
- 02) Stellen Sie die Geschwindigkeit der voreingestellten Chases mit **UP/DOWN** ein. Der Einstellbereich umfasst die Werte 01-99 und SP.FL, von geringer zu hoher Geschwindigkeit.
- 03) Drücken Sie die **SETUP**-Taste, um die Einstellung der Blitzfrequenz des Stroboskops aufzurufen.
- 04) Stellen Sie die Frequenz des Stroboskopeffekts mit **UP/DOWN** ein. Der Einstellbereich umfasst die Werte 00-99, von geringer zu hoher Frequenz.

6.6.3. DMX-Konfiguration

In diesem Menü können Sie die DMX-Einstellungen des Geräts konfigurieren.



- 01) Wählen Sie mit **UP/DOWN** die DMX-Startadresse des Geräts aus. Der Einstellungsbereich umfasst die Werte 001-512.
- 02) Drücken Sie **SETUP**, um die Auswahl des DMX-Kanalmodus aufzurufen.

03) Wählen Sie mit **UP/DOWN** den gewünschten DMX-Kanalmodus aus. Ihnen stehen 3 Optionen zur Verfügung:

	4 Kanäle
	6 Kanäle
	11 Kanäle

Siehe **6.7. DMX-Kanäle** auf den Seiten 25-26. Sie finden hier eine vollständige Beschreibung der DMX-Kanäle und -Werte.

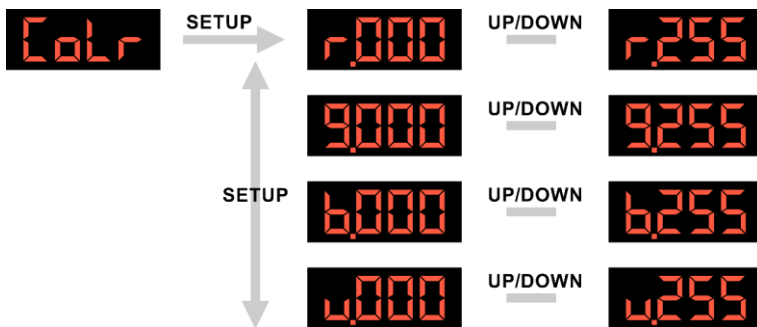
6.6.4. Master/Slave-Modus

In diesem Menü können Sie einstellen, ob das Gerät im Master/Slave-Modus als Slavegerät agieren soll. Wenn Sie diese Menüoption auswählen, agiert das Gerät in einem Master/Slave-Setup als Slavegerät.




6.6.5. Manueller Modus

In diesem Menü können Sie die Farbintensität der LEDs manuell einstellen.



01) Wählen Sie mit der **SETUP**-Taste eine der Farben aus: Rot, Grün, Blau und Weiß.

	Rot
	Grün
	Blau
	Weiß

02) Stellen Sie die Farbintensität mit **UP/DOWN** ein. Der Einstellbereich umfasst die Werte 000-255 (von geringer bis hohe Intensität).

6.6.6. Musiktaktung

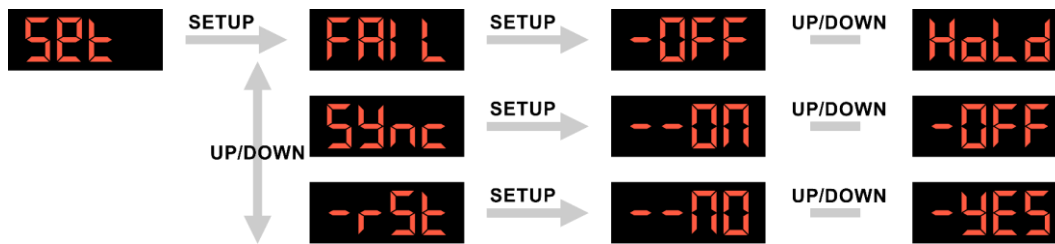
In diesem Menü können Sie den musikgetakteten Modus aktivieren und die Audioempfindlichkeit des Geräts einstellen. Wenn Sie diese Option auswählen, führt das Gerät das automatische Programm aus und passt es an den Rhythmus der Musik an.



Stellen Sie die Empfindlichkeit des voreingestellten Mikrofons mit **UP/DOWN** ein. Der Einstellbereich umfasst die Werte 01-31 (von geringer zu hoher Empfindlichkeit).

6.6.7. Einstellungen

In diesem Menü können Sie die Einstellungen des Geräts anpassen und es auf die Werkseinstellungen zurücksetzen.



01) Wählen Sie mit **UP/DOWN** eine der 3 Optionen aus:



Fail

Verhalten des Geräts bei DMX-Ausfall (OFF/HOLD). Wenn Sie OFF auswählen, deaktiviert das Gerät die Lichtausgabe, wenn es kein DMX-Signal empfängt. Wenn Sie HOLD auswählen, nutzt das Gerät das letzte funktionierende DMX-Signal.



Sync

Synchronisation über DMX (ON/OFF). Wenn Sie diese Option aktivieren, werden die voreingestellten Chases aller an eine DMX-Datenübertragungsleitung angeschlossenen Geräte synchronisiert.



Reset

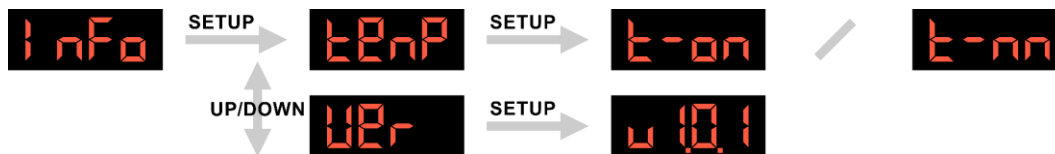
Das Gerät wird auf die Werkseinstellungen zurückgesetzt (NO/YES). Nach dem Reset fährt das Gerät im Automodus hoch.

02) Drücken Sie **SETUP**, um die Konfiguration der Einstellungen aufzurufen.

03) Wählen Sie mit **UP/DOWN** die gewünschte Einstellung aus.

6.6.8. Informationen

In diesem Menü können Sie die Temperatur der LEDs und die Firmware-Version sehen.



01) Wechseln Sie mit **UP/DOWN** zwischen den folgenden 2 Optionen:



Temp

Siehe **6.6.8.1. Temperatur** auf Seite 24 für weitere Informationen.



Version

Firmware-Version des Geräts.

02) Drücken Sie **SETUP**, um einen Parameter anzusehen.

6.6.8.1. Temperatur

In diesem Untermenü können Sie die Temperatur der LEDs sehen. Auf dem Display wird eine von 2 Optionen angezeigt:



Die LED-Temperatur ist normal.



Die LED-Temperatur ist zu hoch.



Hinweis

Schalten Sie das Gerät aus, wenn die LED-Temperatur zu hoch ist.

6.7. DMX-Kanäle

4 CH	6 CH	11 CH	Funktion	Wert	Einstellung	
	1	1	Masterdimmer	000-255	Von niedriger zu hoher Intensität (0-100 %)	
	2	2	Lineares Stroboskop	000-010	Keine Funktion	
				011-255	Von niedriger zu hoher Frequenz	
		3	Zufälliger Stroboskopeffekt	000-010	Keine Funktion	
				011-255	Von niedriger zu hoher Frequenz	
		4	Farbvoreinstellungen	000-007	Keine Funktion	
				008-013	Farbe 1	R 255; G 000; B 000; W 000
				014-020	Farbe 2	R 255; G 000; B 000; W 100
				021-027	Farbe 3	R 255; G 000; B 000; W 200
				028-034	Farbe 4	R 255; G 050; B 000; W 000
				035-041	Farbe 5	R 255; G 150; B 000; W 000
				042-048	Farbe 6	R 255; G 255; B 000; W 000
				049-055	Farbe 7	R 255; G 255; B 000; W 075
				056-062	Farbe 8	R 000; G 255; B 000; W 255
				063-069	Farbe 9	R 000; G 255; B 000; W 150
				070-076	Farbe 10	R 000; G 255; B 000; W 050
				077-083	Farbe 11	R 000; G 255; B 000; W 000
				084-090	Farbe 12	R 000; G 255; B 050; W 000
				091-097	Farbe 13	R 000; G 255; B 150; W 000
				098-104	Farbe 14	R 000; G 255; B 255; W 000
				105-111	Farbe 15	R 000; G 255; B 255; W 075
				112-118	Farbe 16	R 000; G 255; B 255; W 150
				119-125	Farbe 17	R 000; G 100; B 255; W 255
				126-132	Farbe 18	R 000; G 000; B 255; W 100
				133-139	Farbe 19	R 000; G 000; B 255; W 050
				140-146	Farbe 20	R 000; G 000; B 255; W 000
				147-153	Farbe 21	R 075; G 000; B 255; W 000
				154-160	Farbe 22	R 160; G 000; B 255; W 000
				161-167	Farbe 23	R 255; G 000; B 255; W 000
				168-174	Farbe 24	R 255; G 000; B 175; W 000
				175-181	Farbe 25	R 255; G 000; B 100; W 000
				182-188	Farbe 26	R 255; G 000; B 100; W 050
				189-195	Farbe 27	R 255; G 000; B 025; W 050
				196-202	Farbe 28	R 255; G 000; B 025; W 025
				203-209	Farbe 29	R 255; G 000; B 025; W 000
				210-216	Farbe 30	R 000; G 000; B 000; W 255
				217-223	Farbe 31	R 075; G 075; B 000; W 255
				224-230	Farbe 32	R 000; G 000; B 100; W 255
		231-255	Farbe 33	R 255; G 255; B 255; W 255		
		5	Voreingestellte Chases	000-015	Keine Funktion	
				016-031	Jump 1	
				032-047	Jump 2	
				048-063	Jump 3	
				064-079	Jump 4	
				080-095	Jump 5	
				096-111	Jump 6	
				112-127	Jump 7	
				128-143	Jump 8	
				144-159	Fade 1	
		160-175	Fade 2			
		176-191	Fade 3			

4 CH	6 CH	11 CH	Funktion	Wert	Einstellung
				192-207	Fade 4
				208-223	Fade 5
				224-239	Fade 6
				240-255	Fade 7
		6	Geschwindigkeit	000-255	Geschwindigkeitsanpassung der eingebauten Chases von langsam bis schnell
		7	Musiktaktung	000-050	Keine Funktion
				051-255	Empfindlichkeit, von niedrig nach hoch (0-100 %)
1	3	8	Rot	000-255	Von niedriger zu hoher Intensität (0-100 %)
2	4	9	Grün	000-255	Von niedriger zu hoher Intensität (0-100 %)
3	5	10	Blau	000-255	Von niedriger zu hoher Intensität (0-100 %)
4	6	11	Weiß	000-255	Von niedriger zu hoher Intensität (0-100 %)

Hinweis:

- Stellen Sie sicher, dass der Masterdimmer-Kanal im 6-CH- und 11-CH-Modus geöffnet ist, damit Licht ausgegeben wird.
- Wenn Sie die voreingestellten Chases im 11-CH-Modus abspielen, haben die Stroboskopkanäle (CH 2 und CH 3) sowie der Masterdimmer-Kanal (CH 1) keine Funktion.
- Im 11-CH-Modus funktioniert der Geschwindigkeitskanal nur in Kombination mit den voreingestellten Chases auf CH 5.

7. Fehlersuche

Diese Anleitung zur Fehlersuche enthält Lösungen, die von Personen ohne besondere Qualifikation ausgeführt werden können. Dieses Gerät enthält keine Teile, die vom Benutzer selbst gewartet werden können.

Nicht autorisierte Änderungen am Gerät führen dazu, dass die Garantie erlischt. Solche Änderungen können zu Verletzungen und Sachschäden führen.

Überlassen Sie die Wartung geschulten und fachkundigen Personen. Falls Sie in der Tabelle nicht die Lösung für Ihr Problem finden, wenden Sie sich bitte an Ihren Highlite International-Händler.

Problem	Mögliche Ursache(n)	Lösung
Das Gerät funktioniert überhaupt nicht	Das Gerät erhält keinen Strom	<ul style="list-style-type: none"> Überprüfen Sie, ob das Gerät eingeschaltet ist und ob die Kabel angeschlossen sind.
	Die Hauptsicherung ist durchgebrannt	<ul style="list-style-type: none"> Ersetzen Sie die Sicherung. Siehe 8.3.1. Auswechseln der Sicherung auf Seite 29
Das Gerät reagiert unberechenbar	Die Werkseinstellungen des Geräts sind verändert	<ul style="list-style-type: none"> Setzen Sie die Parameter des Geräts auf die Werkseinstellungen zurück. Siehe 6.6.7. Einstellungen auf Seite 23
Das Gerät reagiert nicht auf die DMX-Steuerung	Der Controller ist nicht angeschlossen	<ul style="list-style-type: none"> Schließen Sie den Controller an
	Das Signal wird umgekehrt. Der 3-polige DMX-Ausgang (OUT) des Controllers stimmt mit dem DMX-Eingang (IN) des Geräts überein.	<ul style="list-style-type: none"> Schalten Sie einen Phasendreher zwischen den Controller und das Gerät
	Der Controller ist defekt	<ul style="list-style-type: none"> Probieren Sie einen anderen Controller aus
Das Gerät reagiert unberechenbar auf die DMX-Steuerung	Schlechte Verbindung der Datenübertragungsleitung	<ul style="list-style-type: none"> Überprüfen Sie alle Verbindungen und Kabel. Korrigieren Sie schlechte Verbindungen. Reparieren oder ersetzen Sie beschädigte Kabel
	Die Datenübertragungsleitung wird nicht mit einem 120-Ohm-Endstecker beendet	<ul style="list-style-type: none"> Bringen Sie am DMX-Ausgang des letzten Geräts an der Datenübertragungsleitung einen Endstecker an
	Falsche Adresszuweisung	<ul style="list-style-type: none"> Überprüfen Sie die Adresseinstellung und korrigieren Sie sie bei Bedarf
	Bei einem Setup mit mehreren Geräten ist eines der Geräte defekt und stört die Datenübertragung in der Leitung	<ul style="list-style-type: none"> Versuchen Sie, das defekte Gerät zu finden. Umgehen Sie dafür die Geräte nacheinander, bis die Steuerung wieder normal funktioniert
Kein Licht oder LEDs fallen zeitweise aus	LEDs sind beschädigt.	<ul style="list-style-type: none"> Trennen Sie das Gerät und wenden Sie sich an Ihren Highlite International-Händler
	Die Stromversorgungseinstellungen passen nicht zur örtlichen Netzspannung und Frequenz	<ul style="list-style-type: none"> Trennen Sie das Gerät von der Stromversorgung. Überprüfen Sie die Einstellungen und korrigieren Sie sie bei Bedarf.

8. Wartung

8.1. Sicherheitshinweise für die Wartung



GEFAHR
Stromschlag durch gefährliche Spannung im Inneren

Trennen Sie die Stromversorgung, bevor Sie Wartungs- oder Reinigungsarbeiten durchführen.

8.2. Vorbeugende Wartung



Hinweis
Unterziehen Sie das Gerät vor jedem Gebrauch einer Sichtprüfung.

Überprüfen Sie Folgendes:

- Alle Schrauben, die für die Installation des Geräts oder von Teilen davon verwendet werden, sitzen fest und sind nicht verrostet.
- Die Sicherheitsvorrichtungen sind nicht beschädigt.
- Gehäuse, Befestigungen und Installationspunkte sind nicht verformt.
- Die Linse ist nicht gesprungen oder beschädigt.
- Die Stromkabel sind nicht beschädigt und weisen keine Materialermüdung auf.

8.2.1. Anweisungen für die grundlegende Reinigung

Die externe Linse des Geräts muss regelmäßig gereinigt werden, um die Lichtleistung auf optimalem Niveau zu halten. Der Reinigungsplan hängt von den Bedingungen des Standorts ab, an dem das Gerät installiert ist. Wenn dort Rauch- oder Nebelmaschinen verwendet werden, muss das Gerät häufiger gereinigt werden. Wenn es hingegen in einem gut belüfteten Bereich installiert ist, muss es seltener gereinigt werden. Legen Sie einen Reinigungsplan fest, indem Sie das Gerät während der ersten 100 Betriebsstunden regelmäßig untersuchen.

Gehen Sie zur Reinigung des Geräts wie folgt vor:

- 01) Trennen Sie es von der Stromversorgung.
- 02) Lassen Sie es mindestens 15 Minuten lang abkühlen.
- 03) Entfernen Sie den Staub auf der Oberfläche mit trockener Druckluft und einer weichen Bürste.
- 04) Reinigen Sie die Linse mit einem feuchten Tuch. Verwenden Sie eine milde Reinigungsmittellösung.
- 05) Trocknen Sie die Linse mit einem fusselfreien Tuch.
- 06) Reinigen Sie den DMX-Anschluss und die anderen Anschlüsse mit einem feuchten Tuch.



Hinweis

- Tauchen Sie das Gerät nicht in Flüssigkeit.
- Verwenden Sie keinen Alkohol oder Lösungsmittel.
- Achten Sie darauf, dass die Anschlüsse vollständig trocken sind, bevor Sie das Gerät an die Stromversorgung und andere Geräte anschließen.

8.3. Korrigierende Wartung

Dieses Gerät enthält keine Teile, die vom Benutzer selbst gewartet werden können. Öffnen Sie das Gerät auf keinen Fall und nehmen Sie keine Änderungen an ihm vor.

Überlassen Sie Reparatur- und Wartungsarbeiten geschulten und fachkundigen Personen. Wenden Sie sich an Ihren Highlite International-Händler für weitere Informationen.

8.3.1. Ersetzen der Sicherung



GEFAHR
Stromschlag durch Kurzschluss

- Versuchen Sie nicht, den Temperaturschalter oder die Sicherungen zu überbrücken.
- Verwenden Sie ausschließlich Ersatzsicherungen des gleichen Typs und der gleichen Leistung wie die bereits enthaltenen Sicherungen.

Durch Überspannungen, Kurzschlüsse oder falsche Netzanschlüsse kann eine Sicherung durchbrennen. Das Gerät funktioniert nicht, wenn die Sicherung durchgebrannt ist. Führen Sie in diesem Fall die folgenden Schritte durch:

- 01) Trennen Sie es von der Stromversorgung.
- 02) Lassen Sie es mindestens 15 Minuten lang abkühlen.
- 03) Hebeln Sie die eingebaute Sicherungshalterung mit einem Schlitzschraubendreher auf.
- 04) Wenn die Sicherung braun oder milchig aussieht, ist sie durchgebrannt. Entfernen Sie die alte Sicherung.
- 05) Stecken Sie eine neue Sicherung in die Sicherungshalterung. Achten Sie darauf, dass Typ und Leistung der Ersatzsicherung den Angaben auf dem Hinweisschild am Produkt entsprechen.
- 06) Setzen Sie die Sicherungshalterung wieder in die Öffnung ein und schieben Sie sie vorsichtig zurück an ihren Platz.

9. Deinstallation, Transport und Lagerung

9.1. Anweisungen zur Deinstallation



WARNUNG

Die unsachgemäße Deinstallation kann zu schweren Verletzungen und Sachschäden führen.

- Lassen Sie das Gerät abkühlen, bevor Sie es abbauen.
- Trennen Sie es vor der Deinstallation von der Stromversorgung.
- Beachten Sie bei der Deinstallation und Demontage des Geräts unbedingt die nationalen und standortspezifischen Vorschriften.
- Tragen Sie persönliche Schutzausrüstung gemäß den nationalen und standortspezifischen Vorschriften.

9.2. Anweisungen für den Transport

- Verwenden Sie für den Transport des Geräts möglichst die Originalverpackung.
- Beachten Sie immer die Handhabungshinweise auf dem äußeren Karton, z. B.: „Vorsichtig handhaben“, „Diese Seite nach oben“, „Zerbrechlich“.

9.3. Lagerung

- Reinigen Sie das Gerät, bevor Sie es einlagern. Befolgen Sie die Reinigungshinweise in Kapitel **8.2.1. Anweisungen für die grundlegende Reinigung** auf Seite 28.
- Lagern Sie das Gerät nach Möglichkeit in der Originalverpackung.

10. Entsorgung

Korrekte Entsorgung des Produkts



Elektrische und elektronische Altgeräte

Dieses Symbol auf dem Produkt, seiner Verpackung oder den Dokumenten weist darauf hin, dass es nicht als Hausmüll behandelt werden darf. Entsorgen Sie es, indem Sie es an einer Sammelstelle für das Recycling von elektrischen und elektronischen Geräten abgeben. Das verhindert die unkontrollierte Abfallentsorgung und damit einhergehende Umwelt- oder Personenschäden. Weitere Informationen zum Recycling dieses Produkts erhalten Sie bei Ihren örtlichen Behörden oder Ihrem autorisierten Händler.

11. Zulassung



Auf der Website von Highlite International (www.highlite.com) finden Sie auf der jeweiligen Produktseite die zugehörige Konformitätserklärung.



©2021 Showtec