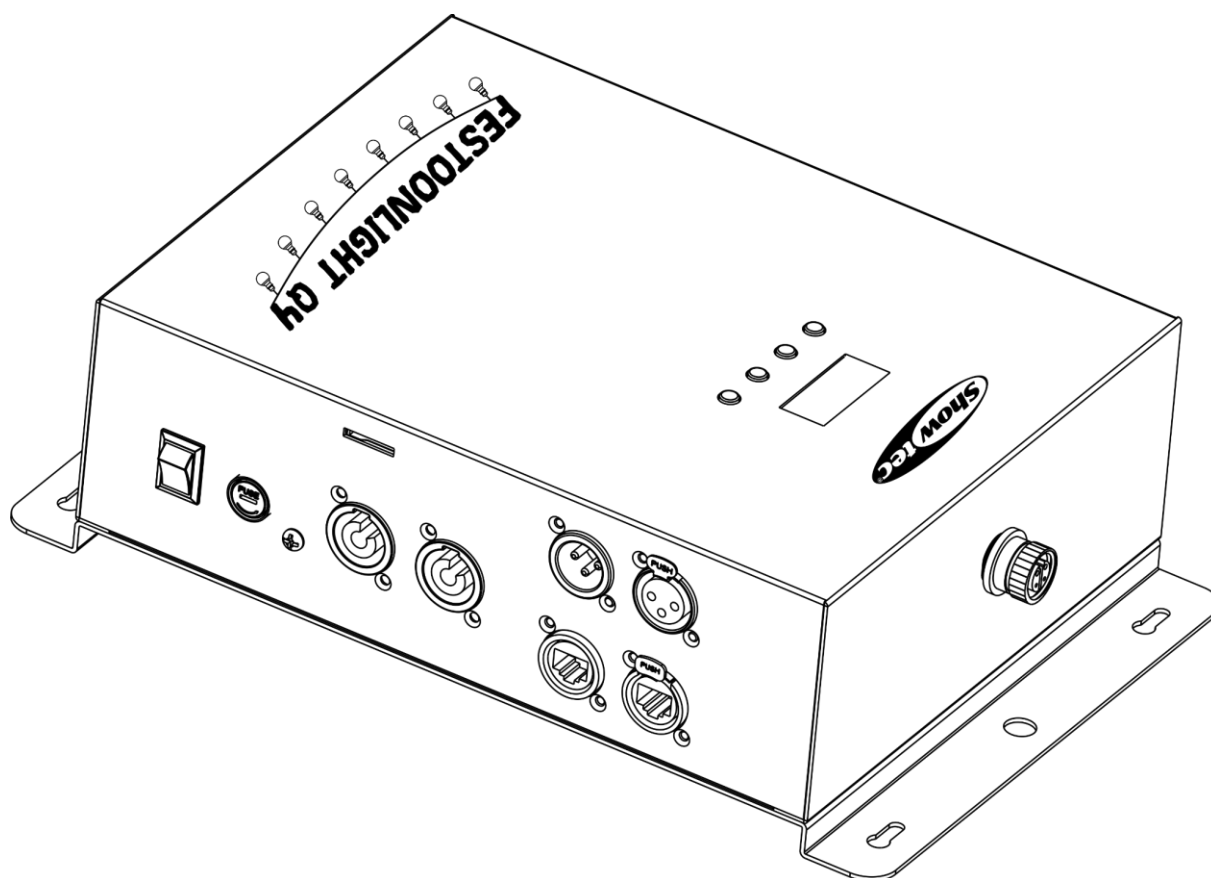




**MANUALE**



**ITALIANO**

## **Festoonlight Q4 Controller V2**

**Codice prodotto: 41750**  
**Versione firmware: 1.0.5**

## Sommario

<b>Avvertenza</b> .....	3
Istruzioni di sicurezza .....	3
Specifiche di funzionamento .....	5
Installazione.....	5
Collegamento alla corrente.....	5
Procedura di reso .....	6
Reclami.....	6
<b>Descrizione del dispositivo</b> .....	7
Vista dall'alto .....	8
Vista laterale .....	8
<b>Installazione</b> .....	9
Configurazione con 1–3 Catenarie Festoonlight Q4 .....	9
Configurazione con 4–6 Catenarie Festoonlight Q4 .....	10
<b>Configurazione e funzionamento</b> .....	11
Collegamento alimentazione di più dispositivi .....	11
Modalità di controllo.....	11
Un'unità Controller Festoonlight (Programmi integrati) .....	11
Più unità Controller Festoonlight (Controllo Master/Slave) .....	12
Più unità Controller Festoonlight (Controllo DMX) .....	13
Più unità Controller Festoonlight (Controllo Art-Net).....	14
Collegamento a una rete .....	15
Impostazioni Art-Net.....	15
Come realizzare un cavo dati.....	16
Collegamento dei dispositivi .....	17
Cablaggio dati.....	17
Pannello di controllo .....	18
Assegnazione degli indirizzi DMX .....	18
Panoramica menu .....	19
Avvio.....	20
Menu principale Opzioni .....	20
1. Programmi.....	20
2. Art-Net.....	21
3. INGRESSO DMX.....	21
4. Impostazioni.....	21
4.1. Blocco schermo .....	22
4.2. Indirizzo IP .....	22
4.3. Modalità canale.....	22
4.4. Valore predefinito di fabbrica .....	23
5. Info .....	23
6. Test della lampada .....	23
Canali DMX .....	24
4 canali (Base).....	24
4 canali (RGBW) .....	25
8 canali (Dispari/Pari) .....	25
8 canali (Party ) .....	26
80 canali (20 Pixel) .....	27
480 canali (Full Pixel) .....	27
<b>Manutenzione</b> .....	29
Sostituzione del fusibile.....	29
<b>Guida alla risoluzione dei problemi</b> .....	29
Assenza di luce.....	29
Nessuna risposta al DMX.....	29

**Specifiche tecniche del prodotto** .....31  
**Dimensioni** .....32  
**Note**.....33

## Avvertenza



**Per la vostra sicurezza vi invitiamo a leggere con attenzione il presente manuale prima di iniziare le operazioni di configurazione!**

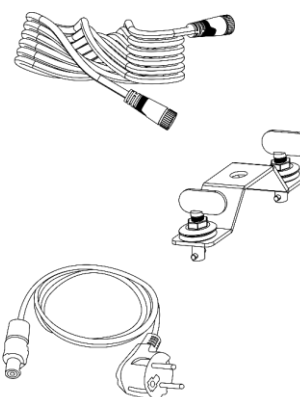
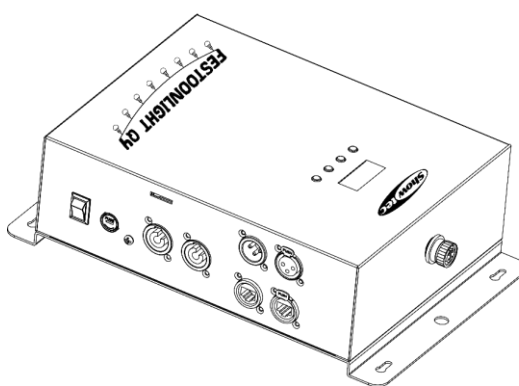


### Istruzioni per il disimballaggio

Al momento della ricezione del prodotto, aprire con delicatezza la confezione e verificarne i contenuti al fine di accertarsi che tutte le componenti siano presenti e che siano state ricevute in buone condizioni. Nel caso in cui alcune componenti risultino danneggiate in seguito al trasporto o ancora nel caso in cui la confezione riporti segni di trattamento non corretto invitiamo a comunicarlo immediatamente al rivenditore e a conservare i materiali dell'imballaggio. Mettere da parte lo scatolone e i materiali dell'imballaggio. Nel caso in cui un dispositivo debba essere reso alla fabbrica, è importante che lo stesso venga restituito nella propria confezione e con l'imballaggio originale.

### La confezione contiene:

- Showtec Festoonlight Q4 Controller
- Cavo-prolunga (lunghezza: 10 metri)
- Cavo di alimentazione professionale, con uscita Schuko (lunghezza: 1,5 m)
- Staffa di montaggio con ganci quick-lock
- Manuale utente



### ATTENZIONE!

**Tenere questo dispositivo lontano da pioggia e umidità!  
Scollegare il cavo di alimentazione prima di aprire l'alloggiamento!**



### Istruzioni di sicurezza

Ogni persona coinvolta nel processo di installazione, funzionamento e manutenzione del dispositivo deve:

- essere qualificata
- attenersi alle istruzioni del presente manuale



**ATTENZIONE! Prestare attenzione in fase di utilizzo.  
Le tensioni pericolose possono provocare  
pericolose scosse elettriche quando vengono toccati i cavi!**



Prima di avviare la configurazione iniziale, verificare che non vi siano danni causati dal trasporto. Qualora si siano verificati danni in fase di trasporto, rivolgersi al rivenditore e non usare il dispositivo.

Al fine di mantenere condizioni perfette e di garantire un funzionamento sicuro, l'utente dovrà assolutamente attenersi alle istruzioni di sicurezza e agli avvertimenti indicati nel presente manuale.

Ci teniamo a sottolineare che i danni causati dalle modifiche apportate manualmente al dispositivo non sono coperti dalla garanzia.

Questo dispositivo non contiene componenti riutilizzabili dall'utente. Per gli interventi di manutenzione

invitiamo a rivolgersi unicamente a personale qualificato.

### **IMPORTANTE:**

Il produttore non accetterà alcuna responsabilità per eventuali danni causati dalla mancata osservanza del presente manuale o da modifiche non autorizzate apportate al dispositivo.

- Evitare che il cavo di alimentazione entri in contatto con altri cavi! Maneggiare il cavo di alimentazione e tutti i cavi di corrente prestando particolare attenzione!
- Non rimuovere mai etichette informative o etichette di avvertenza dall'unità.
- Non usare mai nessun tipo di oggetto per coprire il contatto di terra.
- Non lasciare mai i cavi allentati.
- Non inserire oggetti nelle prese di ventilazione.
- Non collegare questo dispositivo a un pacco dimmer.
- Non accendere e spegnere il dispositivo in rapida sequenza; ciò potrebbe ridurne la durata di vita.
- Mentre il dispositivo è in funzione, non toccare l'alloggiamento a mani nude. Lasciar raffreddare il dispositivo per almeno 5 minuti prima di spostarlo.
- Non scuotere il dispositivo. Evitare di esercitare una pressione elevata in fase di installazione o utilizzo del dispositivo.
- Usare il dispositivo unicamente in spazi chiusi, per evitare che entri in contatto con acqua o altri liquidi.
- Servirsi del faro unicamente dopo aver verificato che l'alloggiamento sia saldamente chiuso e che tutte le viti siano serrate correttamente.
- Usare il dispositivo solo dopo aver acquisito familiarità con le sue funzioni.
- Evitare le fiamme e non posizionare il dispositivo vicino a liquidi o gas infiammabili.
- Tenere sempre chiuso l'alloggiamento in fase di funzionamento.
- Lasciare sempre uno spazio libero di almeno 50 cm intorno all'unità al fine di garantirne la corretta ventilazione.
- Scollegare sempre la spina dalla presa di corrente quando il dispositivo non è in uso o prima di procedere alle operazioni di pulizia! Afferrare il cavo di alimentazione solo tenendolo dalla presa. Non estrarre mai la spina tirando il cavo di alimentazione.
- Verificare che il dispositivo non sia esposto a calore estremo, umidità o polvere.
- Verificare che la tensione disponibile non sia superiore a quella indicata sul pannello posteriore.
- Verificare che il cavo di alimentazione non venga mai strozzato o danneggiato. Verificare, a cadenze periodiche, il dispositivo e il cavo di alimentazione.
- Nel caso in cui il dispositivo cada o venga urtato, scollegare immediatamente l'alimentazione. Rivolgersi a un tecnico qualificato per richiedere un'ispezione di sicurezza prima di continuare a usare il dispositivo.
- Nel caso in cui il dispositivo sia stato esposto a grandi fluttuazioni di temperatura (ad esempio dopo il trasporto), attendere prima di accenderlo. L'aumento dell'acqua di condensa potrebbe danneggiare il dispositivo. Lasciare spento il dispositivo fino a che non raggiunge la temperatura ambiente.
- Nel caso in cui il dispositivo Showtec non funzioni correttamente, smettere immediatamente di usarlo. Imballare l'unità in modo sicuro (di preferenza con l'imballaggio originale), e farla pervenire al proprio rivenditore Showtec per un intervento di assistenza.
- Il dispositivo va usato unicamente da persone adulte. Il dispositivo deve essere installato fuori dalla portata dei bambini. Non lasciare mai l'unità in funzione senza che la stessa sia sorvegliata.
- Non cercare in alcun caso di bypassare l'interruttore termostatico o i fusibili.
- L'utente è responsabile del corretto posizionamento e funzionamento del Controller. Il produttore non accetterà alcuna responsabilità per danni causati da un cattivo uso o da un'installazione scorretta del dispositivo.
- Questo dispositivo rientra nella classe di protezione I. Sarà quindi necessario collegare il conduttore giallo/verde alla terra.
- Le riparazioni, l'assistenza e i collegamenti elettrici sono operazioni che vanno eseguite unicamente da un tecnico qualificato.
- **GARANZIA:** un anno dalla data d'acquisto.

## Specifiche di funzionamento

- Questo dispositivo non è stato progettato per un uso permanente. Delle regolari pause di funzionamento contribuiranno a garantire una lunga durata di vita del dispositivo senza difetti.
- La temperatura ambiente massima  $t_a = 40^{\circ}\text{C}$  non deve mai essere superata.
- Per eliminare l'usura e migliorare la durata di vita del dispositivo, nei periodi di non utilizzo consigliamo di scollegare completamente dalla sorgente di alimentazione tramite interruttore, oppure di togliere la spina.
- L'umidità relativa non deve superare il 50% con una temperatura ambiente di  $40^{\circ}\text{C}$ .
- Nel caso in cui il dispositivo venga usato in altri modi rispetto a quelli descritti nel presente manuale, potrebbe subire danni invalidando così la garanzia.
- Qualsiasi altro uso potrebbe portare a pericoli quali ad esempio cortocircuiti, ustioni, scosse elettriche, incidenti, ecc.

*Rischiare di mettere in pericolo la vostra sicurezza e quella di altre persone!*

## Installazione

Consultare le linee guida europee e nazionali relativamente all'installazione, fissaggio su traliccio e altre tematiche a livello di sicurezza.

*Un'errata installazione potrebbe provocare gravi lesioni e/o danni a persone e oggetti!*

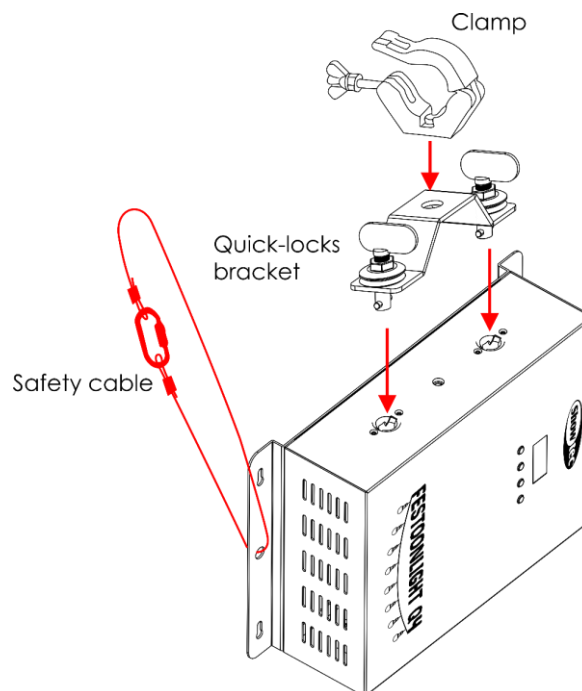


Fig. 01

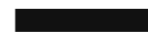
Il controller può essere posizionato su una superficie piana o montato su qualsiasi tipo di traliccio, grazie a un morsetto e alla staffa di montaggio inclusa con bloccaggi rapidi.

## Collegamento alla corrente

Collegare il dispositivo alla presa di corrente servendosi del cavo di alimentazione. Controllare sempre che il cavo del colore giusto sia collegato nella presa giusta.

Internazionale	Cavo UE	Cavo Regno Unito	Cavo USA	Terminale
L	MARRONE	ROSSO	GIALLO/RAME	FASE
N	BLU	NERO	ARGENTO	NEUTRO
	GIALLO/VERDE	VERDE	VERDE	PROTEZIONE CON MESSA A TERRA

*Verificare che il dispositivo sia sempre collegato correttamente alla terra!  
Un'errata installazione potrebbe provocare gravi lesioni e/o danni a persone e oggetti!*



### **Procedura di reso**

La merce resa deve essere inviata tramite spedizione prepagata nell'imballaggio originale; non verranno emessi ticket di riferimento. Sulla confezione deve essere chiaramente indicato un Numero RMA (Return Authorization Number, Numero di Autorizzazione Reso). I prodotti resi senza un numero RMA verranno respinti. Highlite non accetterà i beni resi e non si assume alcuna responsabilità. Contattare telefonicamente Highlite al numero 0031-455667723 o inviare un'e-mail all'indirizzo [offersales@highlite.com](mailto:offersales@highlite.com) e richiedere un numero RMA prima di rispeditare la merce. Essere pronti a fornire numero di modello, numero di serie e una breve descrizione della causa del reso. Imballare in modo adeguato il dispositivo; eventuali danni derivanti da un imballaggio scadente rientrano fra le responsabilità del cliente. Highlite si riserva il diritto di decidere a propria discrezione se riparare o sostituire il prodotto (i prodotti). A titolo di suggerimento, un buon imballaggio UPS o una doppia confezione sono sempre dei metodi sicuri da usare.

**Nota: Nel caso in cui vi venga attribuito un numero RMA, chiediamo gentilmente di indicare le seguenti informazioni su un foglio di carta da inserire all'interno della confezione:**

- 01) Il suo nome
- 02) Il suo indirizzo
- 03) Il suo numero di telefono
- 04) Una breve descrizione dei sintomi

### **Reclami**

Il cliente ha l'obbligo di verificare i beni ricevuti alla consegna al fine di notare eventuali articoli mancanti e/o difetti visibili o di eseguire questo controllo appena dopo il nostro annuncio del fatto che la merce è a sua disposizione. I danni verificatisi in fase di trasporto sono una responsabilità dello spedizioniere; sarà quindi necessario segnalare i danni al trasportatore al momento della ricezione della merce.

È responsabilità del cliente notificare e inviare reclami allo spedizioniere nel caso in cui un dispositivo sia stato danneggiato in fase di spedizione. I danni legati al trasporto ci dovranno essere segnalati entro un giorno dalla ricezione della merce.

Eventuali spedizioni di resi dovranno essere post-pagate in qualsiasi caso. Le spedizioni di reso dovranno essere accompagnate da una lettera che spiega la motivazione del reso. Le spedizioni di reso non-prepagate verranno rifiutate, eccezion fatta nel caso in cui sussistano indicazioni contrarie per iscritto. I reclami nei nostri confronti vanno comunicati per iscritto o tramite fax entro 10 giorni lavorativi dalla ricezione della fattura. Dopo questo periodo di tempo i reclami non verranno più gestiti.

Dopo questo momento, i reclami verranno presi in considerazione unicamente nel caso in cui il cliente abbia rispettato tutte le sezioni dell'accordo, a prescindere dall'accordo da cui deriva l'obbligo.

### Descrizione del dispositivo

---

#### Caratteristiche

Il Controller Festoonlight Q4 è stato pensato per essere usato con le Catenarie Festoonlight Q4. Offre un controllo pixel completo per un massimo di 3 catenarie. Per estendere il setup a un massimo di 6 Catenarie è necessario avere il dispositivo opzionale Festoonlight Q4 Booster.

- Alimentazione: 100–240 V CA, 50/60 Hz
- Consumo di corrente: 110W (massimo a piena potenza)
- Protocollo di controllo: DMX-512, Art-Net
- Programmi integrati: 30 programmi
- Canali DMX: Base (4 canali), RGBW (4 canali), Dispari/Pari (8 canali), Party (8 canali), 20 Pixel (80 canali), Full Pixel (480 canali)
- Connettori: INGRESSO/USCITA connettori di alimentazione Pro, INGRESSO/USCITA connettori DMX 3 poli, INGRESSO/USCITA connettori RJ45, connettore dedicato per Catenarie Festoonlight Q4
- Modalità di controllo: Programmi integrati, Master/Slave, DMX/Art-Net
- Numero massimo di catenarie: 3 senza un booster (6 con un booster)
- Lunghezza massima: 90 m
- Raffreddamento: convezione
- Classificazione IP: IP20
- Fusibile: T2 A/250 V
- Dimensioni: 315 x 200 x 93 mm (L x P x H)
- Peso: 2,3 kg (senza staffa di montaggio)



**Il Controller Festoonlight Q4 è stato pensato per essere usato con le Catenarie Festoonlight Q4.**

**Nota:** Il Controller Festoonlight Q4 viene consegnato senza Catenarie Festoonlight. Sarà necessario acquistare separatamente le catenarie Festoonlight. Sarà possibile collegare fino a 3 Catenarie al controller senza un booster. Con un booster sarà possibile estendere il setup fino a un massimo di 6 Catenarie.

[41751](#) – Catenaria Festoonlight Q4

[41752](#) – Booster Festoonlight Q4



## Vista dall'alto

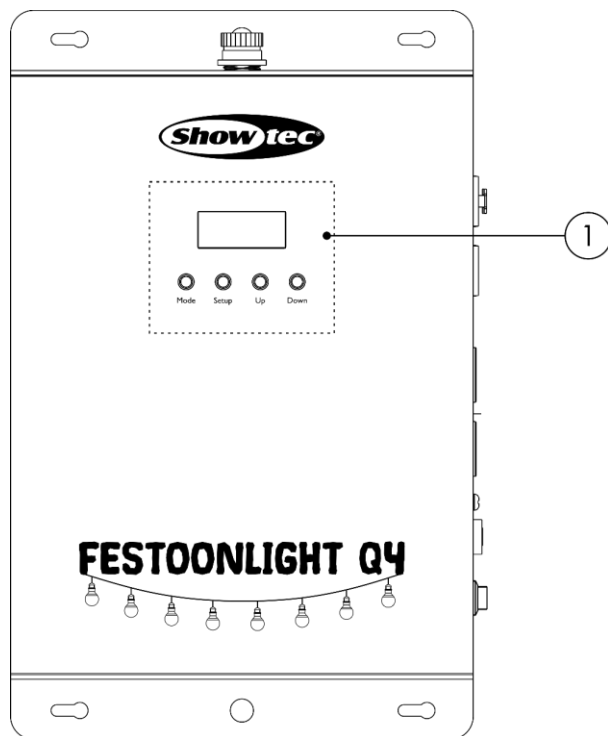


Fig. 02

01) Pannello di controllo: Display LCD e pulsanti

## Vista laterale

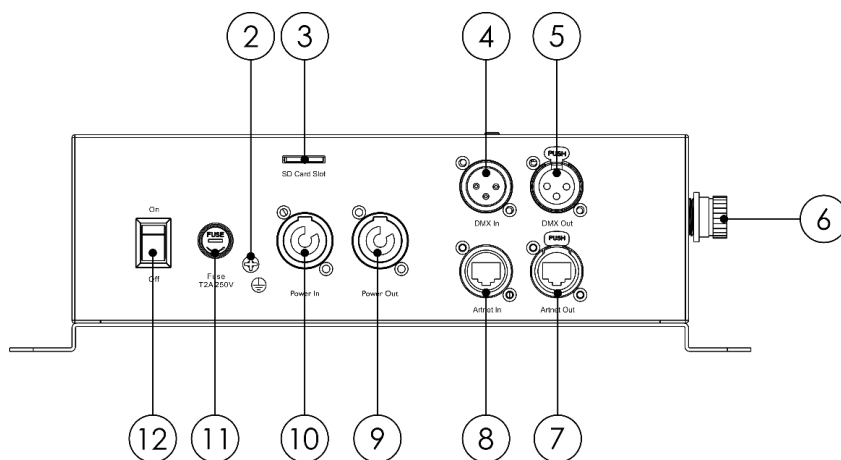


Fig. 03

- 02) Connessione di terra/massa
- 03) Alloggiamento scheda SD con scheda mini-SD



**Non estrarre la scheda mini-SD dall'alloggiamento della scheda SD! I programmi integrati sono registrati sulla scheda mini-SD.**

- 04) INGRESSO connettore DMX 3 poli
- 05) USCITA connettore DMX 3-poli
- 06) Connettore dedicato per Catenaria Festoonlight
- 07) Connettore RJ45
- 08) Connettore RJ45
- 09) USCITA connettore di alimentazione Pro (Grigio)
- 10) INGRESSO connettore di alimentazione Pro (Blu)
- 11) Fusibile T2 A/250 V
- 12) Interruttore di alimentazione ON/OFF

## Installazione

Togliere completamente l'imballaggio dal dispositivo Festoonlight Q4 Controller. Accertarsi che tutta la gomma e l'imbottitura di plastica vengano rimosse.



**Il Controller Festoonlight Q4 deve essere installato all'interno.**

**Le Catenarie Festoonlight Q4 possono essere installate all'esterno. Questi dispositivi non sono tuttavia progettati per essere usati in modo permanente all'esterno.**



**Chiudere sempre l'estremità aperta della Catenaria Festoonlight Q4 quando il dispositivo viene installato all'esterno.**

### Configurazione con 1–3 Catenarie Festoonlight Q4

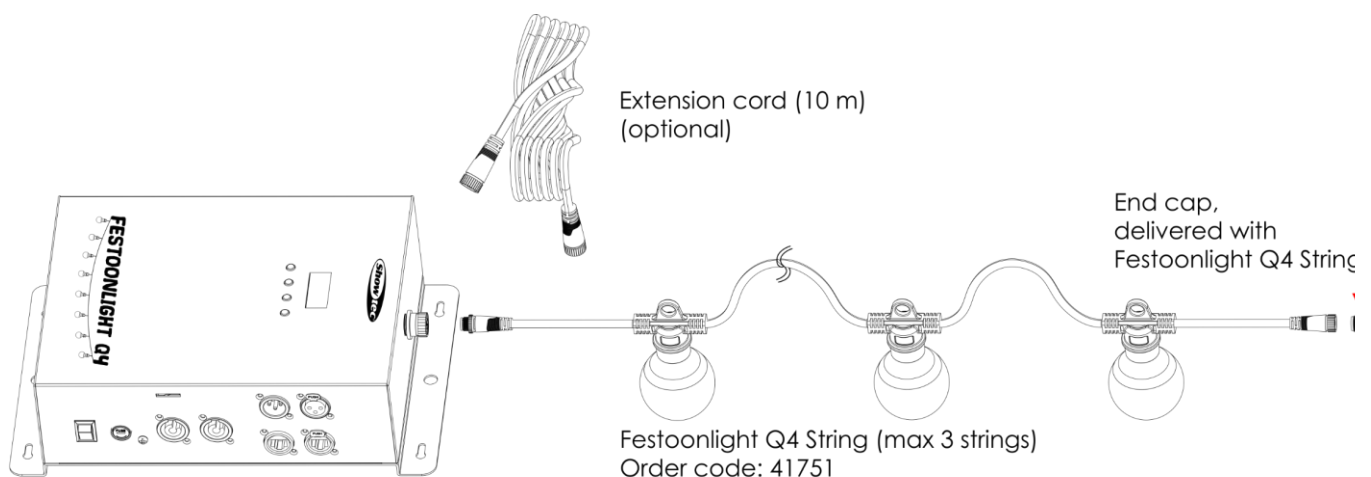
- 01) Collegare la Catenaria Festoonlight Q4 al connettore dedicato **(06)** sul Controller Festoonlight Q4.
- 02) Ove necessario, servirsi del cavo-prolunga fornito in dotazione.

**Nota:** Non usare più di 1 prolunga per ogni controller nella configurazione.

- 03) Collegare la 2° e la 3° Catenaria Festoonlight Q4 in una linea continua alla 1° Catenaria Festoonlight Q4.

**Nota:** Sarà possibile collegare fino a 3 Catenarie Festoonlight Q4 al controller senza un booster.

- 04) Chiudere l'estremità aperta dell'ultima catenaria sulla fila con il tappo di chiusura fornito in dotazione con la Catenaria Festoonlight Q4.



Festoonlight Q4 Controller  
Order code: 41750

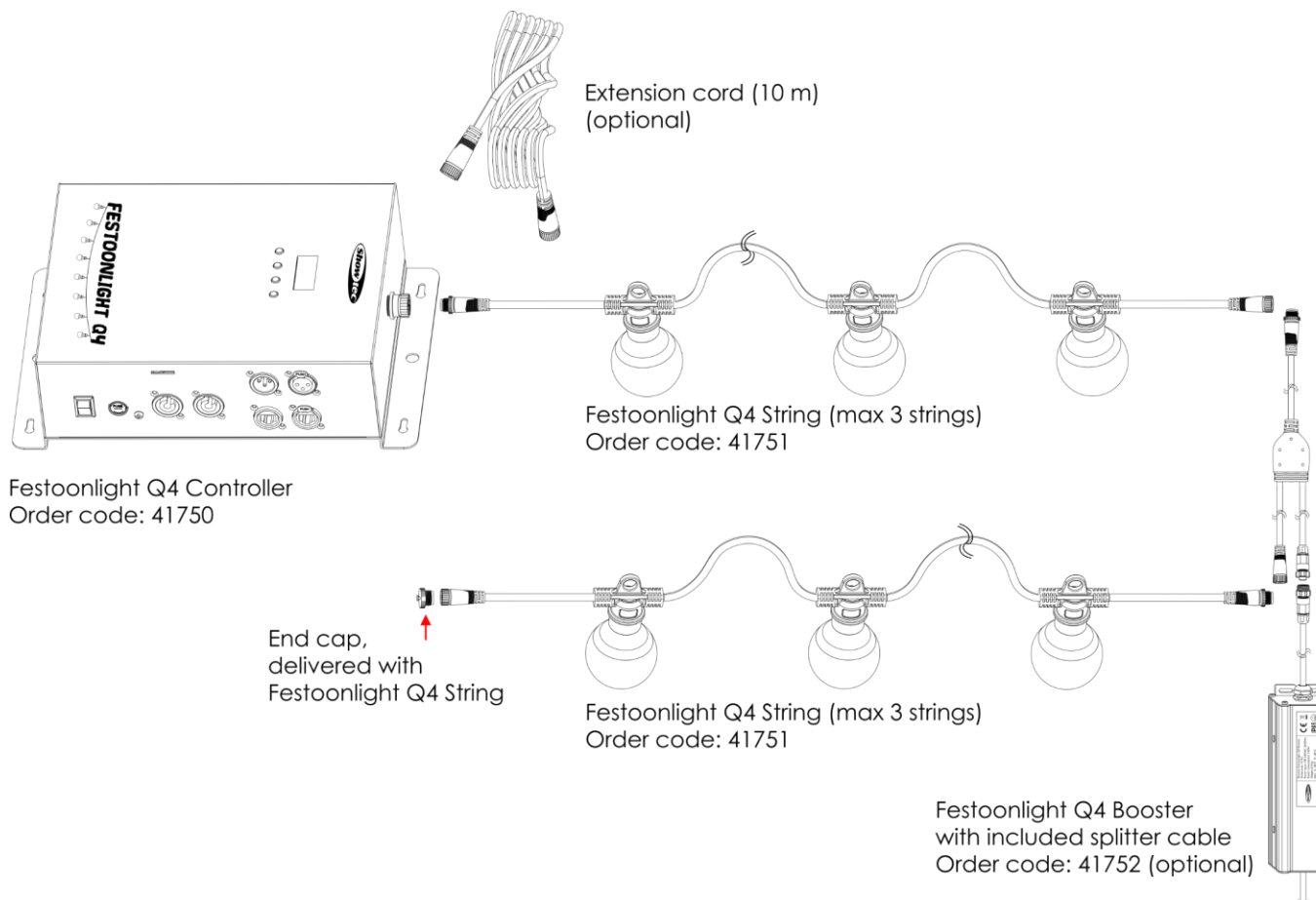
Fig. 04

### Configurazione con 4–6 Catenarie Festoonlight Q4

- 01) Seguire i passaggi 1–3 da **Configurazione con 1–3 Catenarie Festoonlight Q4** per collegare le prime 3 catenarie.
- 02) Collegare il cavo dello splitter del Booster Festoonlight Q4 alla 3° catenaria.
- 03) Collegare la 4° catenaria al cavo dello splitter del booster.
- 04) Collegare la 5° e la 6° Catenaria in una linea continua alla 4° Catenaria.

**Nota:** Usando un booster sarà possibile collegare fino a 6 Catenarie Festoonlight Q4.

- 05) Chiudere l'estremità aperta dell'ultima catenaria sulla fila con il tappo di chiusura fornito in dotazione con la Catenaria Festoonlight Q4.



**Fig. 05**

**Non fornire alimentazione prima di aver installato e collegato tutto l'impianto.  
Scollegare sempre dalla presa di corrente prima delle operazioni di pulizia o di manutenzione.  
I danni causati dal mancato rispetto di queste indicazioni non sono coperti dalla garanzia.**

## Configurazione e funzionamento

Attenersi alle seguenti istruzioni, in linea con la modalità di funzionamento preferita.

Prima di collegare l'unità verificare sempre che la sorgente di alimentazione corrisponda alla tensione indicata nelle specifiche tecniche del prodotto. Non cercare di far funzionare un prodotto progettato per 120V con una corrente a 230V o viceversa.

Collegare il dispositivo alla presa di corrente.

### Collegamento alimentazione di più dispositivi

Il Controller Festoonlight Q4 supporta il collegamento di alimentazione. L'alimentazione può essere ritrasmessa a un altro dispositivo tramite il connettore power OUT. Si prega di notare che i connettori di ingresso e di uscita hanno un design diverso: un tipo di connettore non può essere collegato all'altro tipo di connettore.

Per collegare i dispositivi in una catena, è necessario utilizzare un cavo rigido con rivestimento adeguato. I cavi di collegamento potranno essere acquistati da Highlite International.

Per evitare sovraccarichi di corrente e danni agli apparecchi, non collegare in una catena più apparecchi di quelli raccomandati. Dopo aver raggiunto il numero massimo di dispositivi, usare una nuova presa di corrente.



#### Per i setup con 3 Catenarie Festoonlight Q4

Numero massimo consigliato di unità su un collegamento dati di corrente @ 110V: 7 dispositivi

Numero massimo consigliato di unità su un collegamento dati di corrente @ 240V: 15 dispositivi

### Modalità di controllo

- Ci sono 3 modalità:
- Indipendente (Programmi integrati)
  - Master/Slave (Programmi integrati)
  - DMX-512/Art-Net: Base (4 canali), RGBW (4 canali), Dispari/Pari (8 canali), Party (8 canali), 20 Pixel (80 canali), Full Pixel (480 canali)

#### Un'unità Controller Festoonlight (Programmi integrati)

- 01) Fissare il controller a un traliccio stabile o appoggiarlo su una superficie in piano. Lasciare almeno 0,5 metri su tutti i lati per garantire la circolazione dell'aria. Cfr. **Installazione su traliccio** a pagina 5.
- 02) Collegare la(e) Catenaria(e) Festoonlight Q4. Cfr. pagine 9-10 per ulteriori informazioni in merito.
- 03) Collegare l'estremità del cavo di alimentazione elettrica a una presa elettrica di alimentazione adeguata.
- 04) Quando il controller non è collegato tramite cavo DMX, funziona in modalità indipendente.
- 05) Cfr. **1. Programmi** a pagina 20 per ulteriori informazioni in merito.

## Più unità Controller Festoonlight (Controllo Master/Slave)

- 01) Fissare il controller a un traliccio stabile o appoggiarlo su una superficie in piano. Lasciare almeno 0,5 metri su tutti i lati per garantire la circolazione dell'aria. Cfr. **Installazione su traliccio** a pagina 5.
- 02) Collegare la(e) Catenaria(e) Festoonlight Q4. Cfr. pagine 9-10 per ulteriori informazioni in merito.
- 03) Servirsi di un cavo DMX a 3 poli per collegare i vari controller.

I poli:



- |     |         |   |
|-----|---------|---|
| 01) | Terra   |   |
| 02) | Segnale | - |
| 03) | Segnale | + |

- 04) Collegare le unità come indicato nella Fig. 06. Collegare la presa DMX "out" della prima unità alla presa DMX "in" della seconda unità, servendosi di un cavo DMX. Ripetere questo processo per collegare il resto delle unità.
- 05) Fornire alimentazione: Collegare il cavo di alimentazione alla presa di alimentazione IN di ciascun dispositivo, quindi collegare l'altra estremità del cavo elettrico a prese di corrente adeguate, iniziando dalla prima unità. Non fornire alimentazione prima di aver installato e collegato tutto l'impianto.
- 06) Impostare i dispositivi slave in modalità Full Pixel (480 canali) e impostare DMX-512 come protocollo di comunicazione. Cfr. **4.3. Modalità Canale** a pagina 22 e **3. INGRESSO DMX** a pagina 21 per ulteriori informazioni in merito.
- 07) Avviare uno dei programmi integrati sul dispositivo master. Cfr. **1. Programmi** a pagina 20 per ulteriori informazioni in merito. Tutti i dispositivi slave collegati riprodurranno il programma incorporato selezionato sul dispositivo master.

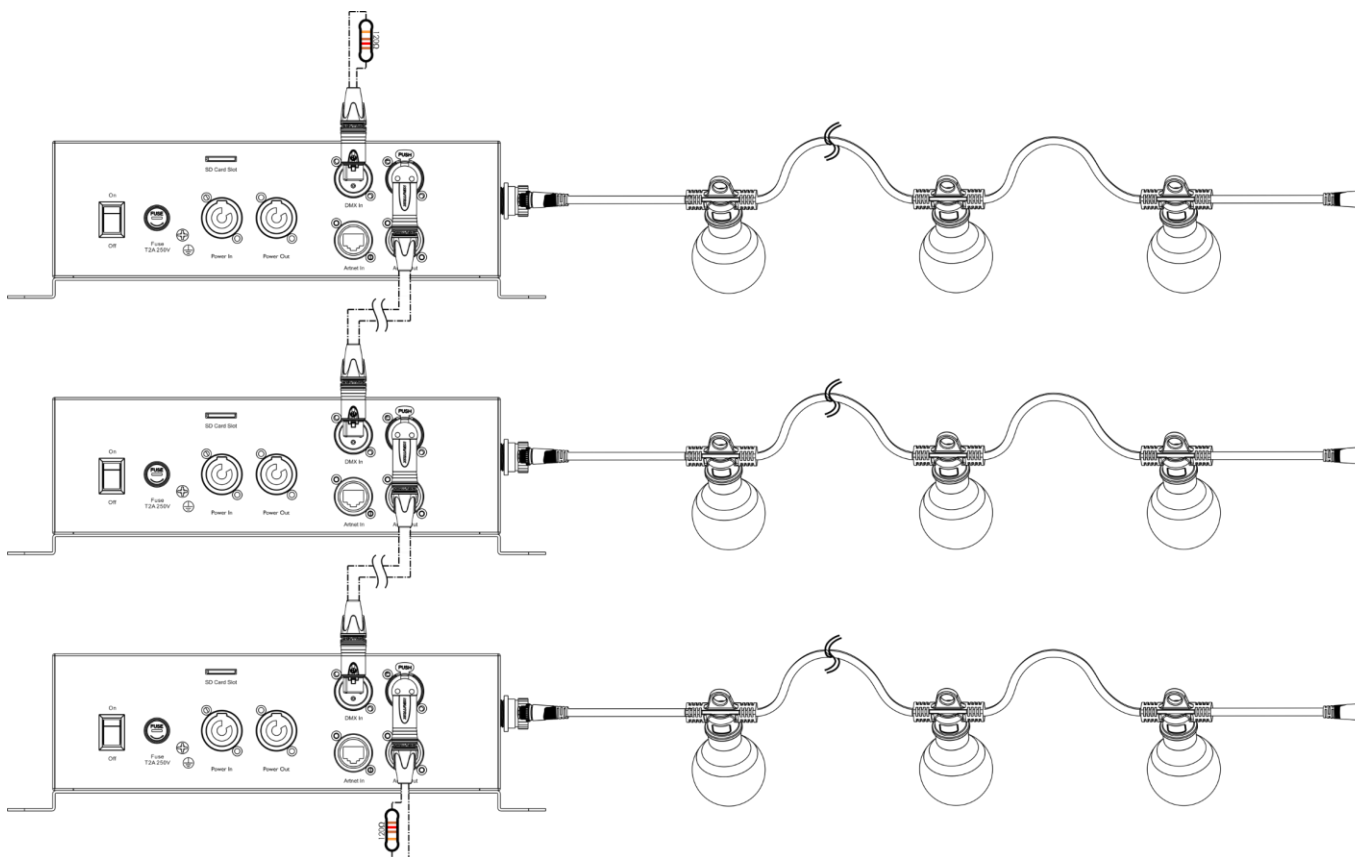


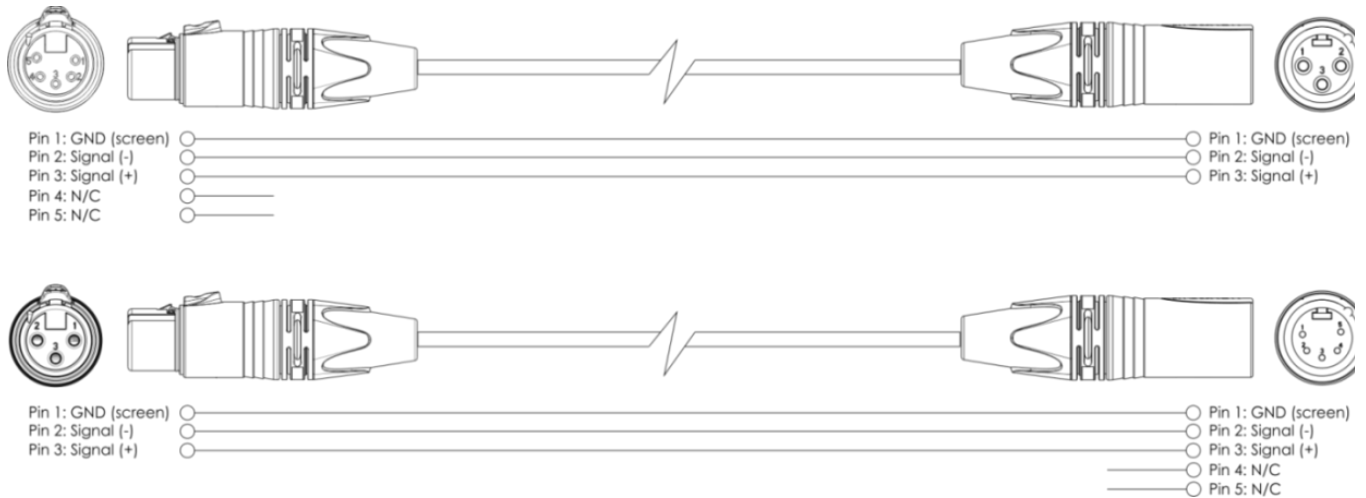
Fig. 06

**Nota: Collegare tutti i cavi prima di collegare la corrente elettrica**

**Nota:** Si prega di notare che le versioni del firmware 1.0.4 e precedenti **non** supportano il controllo master/slave. Controllare la versione del firmware del dispositivo prima di impostare la connessione master/slave. Cfr. **5. Info** a pagina 23 per ulteriori informazioni in merito.

## Più unità Controller Festoonlight (Controllo DMX)

- 01) Fissare il controller a un traliccio stabile o appoggiarlo su una superficie in piano. Lasciare almeno 0,5 metri su tutti i lati per garantire la circolazione dell'aria. Cfr. **Installazione su traliccio** a pagina 5.
- 02) Collegare la(e) Catenaria(e) Festoonlight Q4. Cfr. pagine 9-10 per ulteriori informazioni in merito.
- 03) Servirsi di un cavo DMX a 3 poli per collegare i vari controller.



- 04) Collegare le unità come indicato nella Fig. 07. Collegare un controller luci alla presa DMX "in" del primo dispositivo, servendosi di un cavo DMX. Collegare la presa "out" della prima unità alla presa "in" della seconda unità, servendosi di un cavo di DMX. Ripetere questo processo per collegare il resto delle unità.
- 05) Fornire alimentazione: Collegare il cavo di alimentazione alla presa di alimentazione IN di ciascun dispositivo, quindi collegare l'altra estremità del cavo elettrico a prese di corrente adeguate, iniziando dalla prima unità. Non fornire alimentazione prima di aver installato e collegato tutto l'impianto.

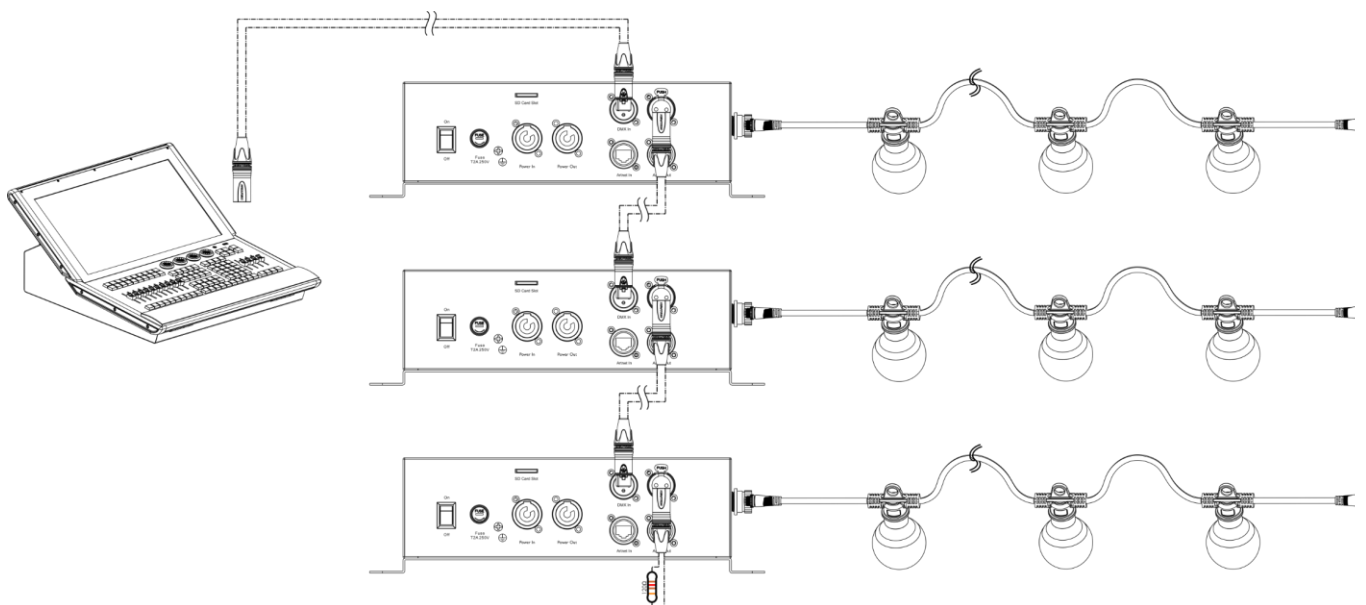


Fig. 07

**Nota: Collegare tutti i cavi prima di collegare la corrente elettrica**

### Più unità Controller Festoonlight (Controllo Art-Net)

- 01) Fissare il controller a un traliccio stabile o appoggiarlo su una superficie in piano. Lasciare almeno 0,5 metri su tutti i lati per garantire la circolazione dell'aria. Cfr. **Installazione su traliccio** a pagina 5.
- 02) Collegare la(e) Catenaria(e) Festoonlight Q4. Cfr. pagine 9-10 per ulteriori informazioni in merito.
- 03) Servirsi di un cavo CAT-5/CAT-6 per collegare i controller.
- 04) Collegare il computer con il software Art-Net installato alla presa "in" RJ45 del primo dispositivo.
- 05) Collegare le unità come indicato nella Fig. 08. Collegare la presa RJ45 "out" della prima unità alla presa "in" della seconda unità, servendosi di un cavo CAT-5/CAT-6. Ripetere questo processo per collegare il resto delle unità.
- 06) Fornire alimentazione: Collegare il cavo di alimentazione alla presa di alimentazione IN di ciascun dispositivo, quindi collegare l'altra estremità del cavo elettrico a prese di corrente adeguate, iniziando dalla prima unità. Non fornire alimentazione prima di aver installato e collegato tutto l'impianto.

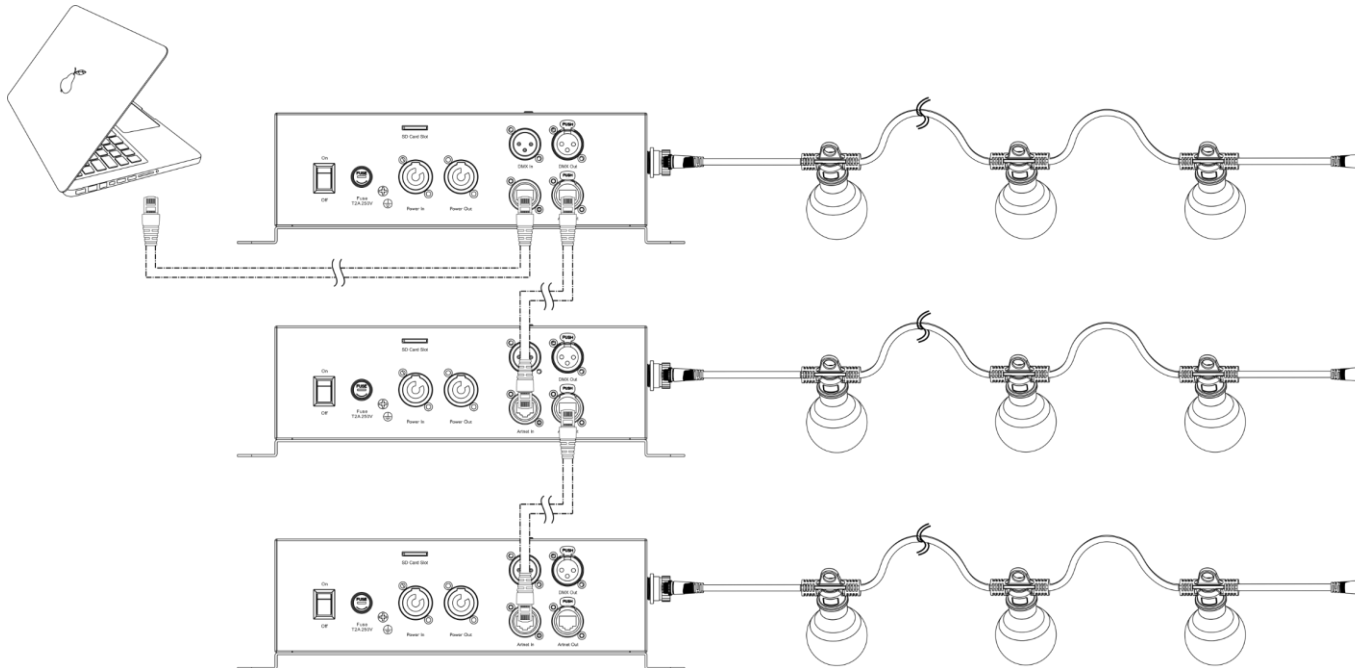


Fig. 08

**Nota: Collegare tutti i cavi prima di collegare la corrente elettrica**

## Collegamento a una rete

### Impostazioni Art-Net

- 01) Collegare il connettore RJ45 del dispositivo al connettore RJ45 del controller luci/computer, utilizzando un cavo CAT-5/CAT-6.
- 02) Impostare l'indirizzo IP del computer/controller luci su **2.x.x.x** o **10.x.x.x**, a seconda delle impostazioni Art-Net.
- 03) Impostare la Subnet Mask su **255.0.0.0**, su tutti i dispositivi.
- 04) Verificare che tutti i dispositivi della rete abbiano un **indirizzo IP unico**.
- 05) Per collegare più dispositivi, attenersi al seguente esempio.

**Nota:** Quando si realizzano progetti di grandi dimensioni, consigliamo di usare uno switch Ethernet ad alta velocità, a 16-bit, per distribuire il segnale dati Art-Net.

### Impostazioni di esempio:

Se si desidera collegare più unità Controller Festoonlight Q4 utilizzando il protocollo Art-Net, procedere come segue:

- 01) Impostare l'indirizzo DMX iniziale del 1° Controller Festoonlight Q4 su **1**.
- 02) Se si desidera utilizzare il controller Festoonlight Q4 in modalità DMX a 8 canali, ad esempio, impostare l'indirizzo DMX iniziale del 2° Controller Festoonlight Q4 su **9**, del 3° su **17**, ecc. Per ulteriori informazioni in merito, cfr. **Assegnazione degli indirizzi DMX** a pagina 18.
- 03) Una volta raggiunto il limite di 512 indirizzi DMX, impostare la porta del Controller Festoonlight Q4 successivo su **1**. In questo modo, sono nuovamente disponibili 512 canali DMX e si possono collegare altri dispositivi.
- 04) Quando si raggiunge la porta **15**, per il prossimo Controller Festoonlight Q4 impostare la sotto-rete su **1** e la porta su **0**. Continuate a collegare i dispositivi, inserendo ogni volta numeri crescenti per la porta e il sub.
- 05) Per le configurazioni più grandi, quando si raggiungono la sotto-rete 15 e la porta 15, impostare la rete su **1**. Sarà possibile continuare a collegare i dispositivi fino a raggiungere il limite di 128 reti.

1 universo contiene 512 canali. Il numero dell'universo è composto dal sub e dai numeri di porte (sub:porta). Quindi, il numero del 1° universo sarà 0:0, il numero del 2° universo – 0:1, ecc. Ci sono 256 universi in 1 rete. L'ultimo universo nella rete avrà il numero 15:15. Ci sono 128 reti, oppure 32768 universi in totale.

**Nota:** Il conteggio inizia a 0.

### Assegnazione degli indirizzi dell'universo

Universo	Rete	Sub	Porta
1	0	0	0
2	0	0	1
3	0	0	2
...	...	...	...
17	0	1	0
...	...	...	...
256	0	15	15
257	1	0	0
...	...	...	...
32768	127	15	15

Art-Net è un protocollo che si serve di TCP/IP per trasferire grandi quantità di dati DMX-512 su una rete Ethernet. Art-Net 4 può supportare fino a 32768 universi. Art-Net™ progettato da e Copyright Artistic Licence Holdings Ltd.



## Come realizzare un cavo dati

Sarà possibile usare un normale cavo ETHERNET per sostituire il cavo dati necessario per la trasmissione dei dati.

**Attenersi alle seguenti istruzioni per creare un ulteriore cavo di rete.**

Prendere un cavo di rete standard (CAT-5/ 5E /6) e collegarlo a un connettore RJ45, come indicato nella Fig. 09. I cavi dovrebbero ora avere i seguenti colori:

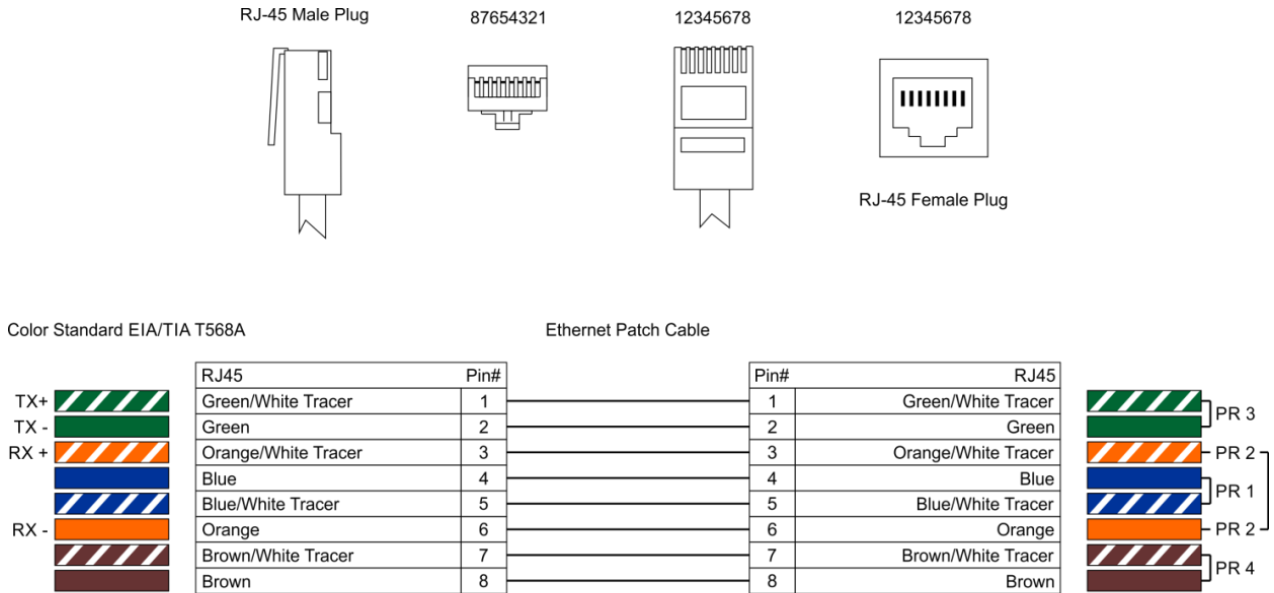


Fig. 09

### Collegamento dei dispositivi

Sarà necessario servirsi di un collegamento dati seriale per eseguire i programmi luci di uno o più dispositivi servendosi di un controller DMX-512 oppure per eseguire programmi sincronizzati su due o più dispositivi impostati in modalità master/slave. Il numero combinato di canali richiesti da tutti i dispositivi su un collegamento dati seriale determina il numero di dispositivi che il collegamento dati è in grado di supportare.

**Importante:** I dispositivi presenti su un collegamento dati seriale devono essere collegati a margherita in un'unica linea. Per essere conformi allo standard EIA-485, non vanno collegati più di 30 dispositivi sullo stesso collegamento dati. Il collegamento di più di 30 dispositivi sullo stesso collegamento dati seriale senza ricorrere all'uso di uno splitter DMX isolato otticamente potrebbe provocare un deterioramento del segnale digitale DMX.



Distanza massima del collegamento dati DMX: 100 metri

Numero massimo consigliato di unità su un collegamento dati DMX: 30 dispositivi

### Cablaggio dati

Per collegare i dispositivi fra di loro sarà necessario servirsi di cavi dati. È possibile acquistare cavi DMX certificati DAP Audio direttamente da un rivenditore/distributore oppure realizzare il proprio cavo in modo autonomo. Nel caso in cui si scelga di crearsi da soli il cavo, consigliamo di servirsi di cavi dati che trasportino un segnale di alta qualità e siano meno sensibili alle interferenze elettromagnetiche.

#### Cavi dati DMX DAP Audio

- Cavo DAP Audio da 110 Ohm con trasmissione del segnale digitale. **Codice prodotto** FL0975 (lunghezza: 0,75 m), FL09150 (lunghezza: 1,5 m), FL093 (lunghezza: 3 m), FL096 (lunghezza: 6 m), FL0910 (lunghezza: 10 m), FL0915 (lunghezza: 15 m), FL0920 (lunghezza: 20 m).
- Terminatore DMX DAP Audio 3-poli. **Codice prodotto:** FLA42.

**Nota:** L'uso di cavi audio XLR a 3 poli per la trasmissione dei dati DMX può portare alla degradazione del segnale e al funzionamento inaffidabile della rete DMX.

#### Cavi interfaccia PC di DAP Audio

- Cavo CAT-5 7,6 mm PVC blu opaco. **Codice prodotto** FL55150 (lunghezza: 1,5 m), FL553 (lunghezza: 3 m), FL556 (lunghezza: 6 m), FL5510 (lunghezza: 10 m), FL5515 (lunghezza: 15 m), FL5520 (lunghezza: 20 m).
- Cavo CAT-6 (consigliato per un trasferimento dati ottimale). **Codice prodotto** FL563 (lunghezza: 3 m), FL566 (lunghezza: 6 m), FL5610 (lunghezza: 10 m), FL5615 (lunghezza: 15 m), FL5640 (lunghezza: 40 m).

Il Controller Festoonlight Q4 può essere usato con o senza controller in modalità stand-alone.

### Pannello di controllo

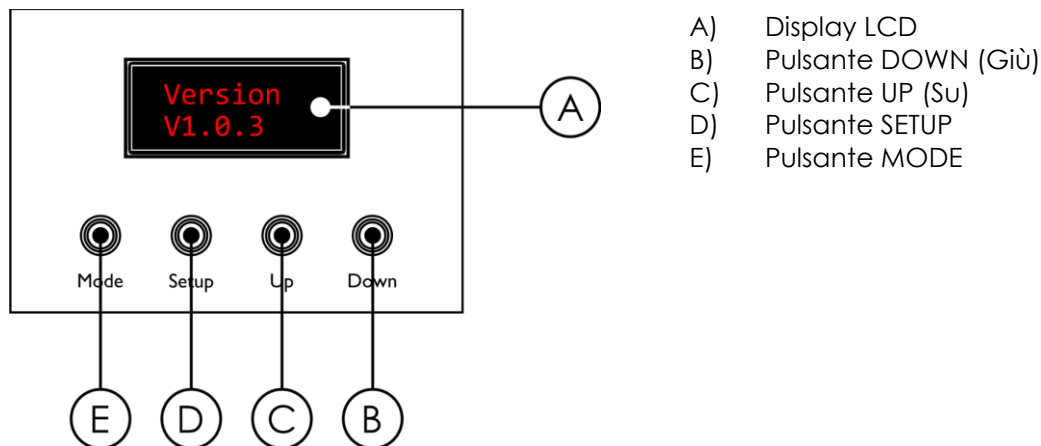


Fig. 10

### Assegnazione degli indirizzi DMX

Il pannello di controllo sul lato superiore del Controller permette di assegnare il dispositivo a un indirizzo DMX, che è il primo canale con cui il dispositivo Controller Festoonlight Q4 risponderà a un controller DMX.

In fase di utilizzo di più controller Festoonlight, verificare di aver impostato correttamente gli indirizzi DMX.

**Senza pixel control**, il dispositivo ha **8** canali. Quindi, l'indirizzo DMX del primo Controller Festoonlight Q4 dovrebbe essere **1 (001)**; l'indirizzo DMX del secondo Controller Festoonlight Q4 dovrebbe essere **1+8=9 (009)**; l'indirizzo DMX del terzo Controller Festoonlight Q4 dovrebbe essere **9+8=17 (017)**, ecc.

Accertarsi di non avere canali sovrapposti per poter controllare correttamente ogni Controller Festoonlight Q4. Nel caso in cui due o più Controller Festoonlight Q4 abbiano lo stesso indirizzo, i dispositivi funzioneranno in modo simile.

**Nota:** Se si desidera collegare più dispositivi e farli funzionare in modalità full pixel (modalità a **480 canali**), è necessario utilizzare Art-Net. Cfr. **Impostazioni Art-Net** a pagina 15 per ulteriori informazioni in merito.

### Controllo:

Dopo aver impostato i canali di tutti i controller Festoonlight, sarà possibile iniziare a servirsi dei fari tramite il proprio controller luci.

**Nota:** Dopo l'accensione, il controller Festoonlight Q4 non rileva automaticamente se i dati DMX-512 sono stati ricevuti o meno. Sarà necessario passare manualmente al controllo DMX. Per ulteriori informazioni invitiamo a consultare la sezione **3. INGRESSO DMX** a pagina 21.

**Nota:** Sarà necessario inserire un connettore di terminazione (120 Ohm) nell'ultimo faretto al fine di garantire una corretta trasmissione del collegamento dati DMX.

## Panoramica menu



## Avvio

All'avvio il display visualizza la versione attuale del firmware e tutte le lampadine sulla(e) Catenaria(e) Festoonlight Q4 collegata(e) String(s) si accenderanno di colore blu per 2 secondi.

Di default il display del dispositivo è bloccato. Per sbloccare il display e accedere al menu principale, è necessario immettere la **password**:

01) Premere un pulsante qualsiasi per accendere il display. Sul display apparirà la seguente schermata

di richiesta: 

02) Premere contemporaneamente i pulsanti **MODE** e **SETUP** per sbloccare il display.

Per modificare le impostazioni e rimuovere il blocco del display, cfr. **4.1. Blocco Schermo** a pagina 22.

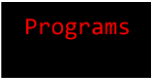
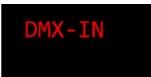
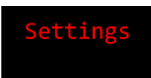
Se non viene premuto nessun pulsante, dopo 60 secondi il display si spegne. Immettere la password per sbloccare il display.

Se il blocco del display è disattivato, premere un pulsante qualsiasi per accendere il display.

- Utilizzare il pulsante **MODE** per spostarsi nel menu principale, per uscire dal menu corrente e/o per tornare al Menu Principale.
- Usare il pulsante **SETUP** per aprire il menu desiderato, per confermare la scelta o per impostare il valore attualmente selezionato.
- Utilizzare i pulsanti **UP/DOWN** per spostarsi nei sottomenu oppure per aumentare/ridurre i valori numerici.

## Menu principale Opzioni

Il menu principale ha le seguenti opzioni:

	Programmi integrati
	Art-Net
	DMX-512
	Impostazioni
	Informazioni sul firmware
	Test della lampada

### 1. Programmi

In questo menu sarà possibile avviare uno dei programmi integrati.

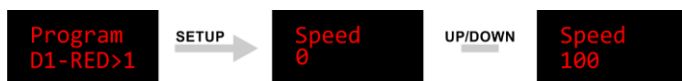
01) Premere il pulsante **MODE** per navigare nel Menu Principale fino a che sul display non compare



02) Premere il pulsante **SETUP** per aprire il menu.

03) Premere i pulsanti **UP/DOWN** per selezionare uno dei 30 programmi integrati.

04) Premere il pulsante **SETUP** per impostare la velocità del programma integrato selezionato.



05) Premere i pulsanti UP/DOWN per regolare la velocità. L'intervallo di regolazione è compreso tra 0 e 100, da lento a veloce.

06) Premere il pulsante **SETUP** per confermare l'impostazione della velocità e attivare il programma.

## 2. Art-Net

In questo menu è possibile impostare Art-Net come protocollo di comunicazione.

01) Premere il pulsante **MODE** per navigare nel Menu Principale fino a che sul display non compare

02) Premere il pulsante **SETUP** per confermare la selezione. Il dispositivo inizierà a ricevere i dati Art-Net e sullo schermo apparirà la seguente schermata di avanzamento con dei puntini:

**Nota:** Selezionando un valore DMX sul controller/computer per le luci, che non ha alcuna funzione, sullo schermo compare:

**Nota:** Il Controller Festoonlight Q4 non rileva automaticamente se il segnale di dati Art-Net viene ricevuto o meno. Selezionare Art-Net nel menu principale per iniziare a ricevere i dati. **Se si esce dal menu Art-Net, la connessione Art-Net viene interrotta.**

## 3. INGRESSO DMX

In questo menu è possibile impostare DMX-512 come protocollo di comunicazione.

01) Premere il pulsante **MODE** per navigare nel Menu Principale fino a che sul display non compare

02) Premere il pulsante **SETUP** per confermare la selezione. Il dispositivo inizierà a ricevere i dati DMX e sullo schermo apparirà la seguente schermata di avanzamento con dei puntini:

**Nota:** In modalità di controllo master/slave tutti i dispositivi slave devono essere in modalità Full Pixel (480 canali) con DMX attivato. Selezionare la modalità Full Pixel e DMX-IN per tutti i dispositivi slave nella configurazione master/slave. Fare riferimento a **più unità Controller Festoonlight (controllo Master/Slave)** a pagina 12 per ulteriori informazioni su come collegare i dispositivi.

**Nota:** Selezionando un valore DMX sul controller/computer per le luci, che non ha alcuna funzione, sullo schermo compare:

**Nota:** Il Controller Festoonlight Q4 non rileva automaticamente se il segnale di dati DMX viene ricevuto o meno. Selezionare DMX-IN nel menu principale per iniziare a ricevere i dati. **Se si esce dal menu DMX-IN, la connessione DMX verrà interrotta.**

## 4. Impostazioni

In questo menu sarà possibile regolare le impostazioni del dispositivo.

01) Premere il pulsante **MODE** per navigare nel Menu Principale fino a che sul display non compare

02) Premere il pulsante **SETUP** per confermare la selezione.

03) Servirsi dei pulsanti **UP/DOWN** per scorrere fra i seguenti sottomenu:

Cfr. **4.1. Blocco schermo.**

Impostazioni della retroilluminazione del display: Selezionare Disattiva per avere la retroilluminazione del display sempre accesa o selezionare l'intervallo di tempo (1-60 minuti) dopo il quale la retroilluminazione si spegnerà.

Cfr. **4.2. Indirizzo IP.**

Impostazioni Art-Net – Valore di rete: La gamma di regolazione varia da 0 a 127. La rete è 14-8 bit. Cfr. **Impostazioni Art-Net** a pagina 15 per ulteriori informazioni in merito.

Settings  
Sub

Impostazioni Art-Net – Valore di sotto-rete: La gamma di regolazione varia da 0 a 15. La sotto-rete è 7-4 bit. Cfr. **Impostazioni Art-Net** a pagina 15 per ulteriori informazioni in merito.

Settings  
Port

Impostazioni Art-Net – Valore porta: La gamma di regolazione varia da 0 a 15. La Porta è 3-0 bit. Cfr. **Impostazioni Art-Net** a pagina 15 per ulteriori informazioni in merito.

Settings  
Address

Assegnazione degli indirizzi DMX: Impostare l'indirizzo DMX iniziale del dispositivo. La gamma di regolazione varia fra 0 e 512.

Settings  
Ch-Mode

Cfr. **4.3. Modalità canale.**

Settings  
Default

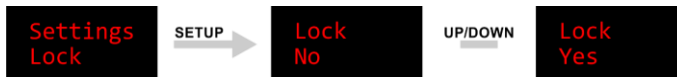
Cfr. **4.4. Valore predefinito di fabbrica.**

- 04) Premere il pulsante **SETUP** per accedere ai sottomenu.
- 05) Premere i pulsanti **UP/DOWN** per selezionare i valori.
- 06) Premere il pulsante **SETUP** per confermare la selezione.

#### 4.1. Blocco schermo

In questo sottomenu è possibile attivare il blocco del display.

- 01) Premere i pulsanti **UP/DOWN** per spostarsi fra NO e SÌ.



- No: il Menu Principale rimane sbloccato dopo lo spegnimento del display.
  - SÌ: il blocco display è attivato. Di default, il display si spegne dopo 60 secondi di inattività. Per accedere al menu principale è necessario inserire la password. La password predefinita prevede di premere contemporaneamente i pulsanti **MODE** e **SETUP**.
- 02) Premere il pulsante **SETUP** per confermare la propria scelta.

#### 4.2. Indirizzo IP

In questo sottomenu è possibile configurare manualmente l'indirizzo IP del dispositivo.

- 01) Premere il pulsante **setup** per spostare il cursore a destra sul display. Dopo il numero selezionato apparirà un punto:



- 02) Premere i pulsanti **UP/DOWN** per modificare il numero. L'intervallo di selezione è compreso tra 0 e 255.
- 03) Premere il pulsante **SETUP** per confermare e passare al numero successivo.
- 04) Ripetere i passaggi 2-3 per ciascuna delle 4 sezioni dell'indirizzo IP.

#### 4.3. Modalità canale

In questo sottomenu sarà possibile impostare la Modalità canale DMX.

- 01) Premere i pulsanti **UP/DOWN** per selezionare la modalità canale DMX desiderata. Ci sono 6 opzioni disponibili.

Ch-Mode  
4ChBasic

4 canali Base – 4 canali (Base)

Ch-Mode  
4ChRGBW

4 canali RGBW – 4 canali (RGBW)

Ch-Mode  
8Ch O/E

8 canali O/E – 8 canali (Dispari/Pari)

Ch-Mode  
8ChParty

8 canali Party – 8 canali (Party )

Ch-Mode  
20Ch Pix

20Ch Pix – 80 canali (20 Pixel) – Controllo singolo di ogni lampadina LED (1 Catenaria Festoonlight Q4)

Ch-Mode  
Full Pix

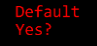
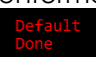
Full Pix – 480 canali (Full Pixel) – Controllo singolo di ogni lampadina LED (2–6 Catenarie Festoonlight Q4)

- 02) Premere il pulsante **SETUP** per confermare la propria scelta. Cfr. le pagine 24-28 per le modalità dei canali DMX.

**Nota:** In modalità di controllo master/slave tutti i dispositivi slave devono essere in modalità Full Pixel (480 canali) con DMX attivato. Selezionare la modalità Full Pixel e DMX-IN per tutti i dispositivi slave nella configurazione master/slave. Fare riferimento a **più unità Controller Festoonlight (controllo Master/Slave)** a pagina 12 per ulteriori informazioni su come collegare i dispositivi.

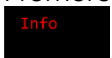
#### 4.4. Valore predefinito di fabbrica

In questo sottomenu sarà possibile ripristinare le impostazioni predefinite di fabbrica.

Premere il pulsante **SETUP** per confermare la richiesta sullo schermo: . Dopo il completamento del reset, sullo schermo comparirà .


#### 5. Info

In questo menu è possibile visualizzare la versione attuale del firmware del dispositivo.

- 01) Premere il pulsante **MODE** per navigare nel Menu Principale fino a che sul display non compare .
- 02) Premere il pulsante **SETUP** per confermare la selezione. Il display mostrerà la versione attuale del firmware.

#### 6. Test della lampada

In questo menu è possibile eseguire il test della lampada.

- 01) Premere il pulsante **MODE** per navigare nel Menu Principale fino a che sul display non compare .
- 02) Premere il pulsante **SETUP** per confermare la selezione.
- 03) Premere i pulsanti **UP/DOWN** per scegliere una delle seguenti opzioni:

LampTest  
All Off

Tutte spente – quando viene selezionata questa opzione, tutti i LED sulle Catenarie Festoonlight connesse si spengono.

LampTest  
Red

Rosso – quando viene selezionata questa opzione, tutti i LED sulle Catenarie Festoonlight si illumineranno di colore rosso.

LampTest  
Green

Verde – quando viene selezionata questa opzione, tutti i LED sulle Catenarie Festoonlight si illumineranno di colore verde.

LampTest  
Blue

Blu – quando viene selezionata questa opzione, tutti i LED sulle Catenarie Festoonlight si illumineranno di colore blu.

LampTest  
White

Bianco – quando viene selezionata questa opzione, tutti i LED sulle Catenarie Festoonlight si illumineranno di colore bianco.

LampTest  
All On

Tutte accese – quando viene selezionata questa opzione, tutti i LED sulle Catenarie Festoonlight connesse si accendono.

- 04) Premere il pulsante **SETUP** per confermare la selezione ed eseguire il test.



**Canali DMX****4 canali (Base)****Canale 1 – Master Dimmer**

0–255	Regolazione graduale della luminosità, da bassa intensità ad alta intensità (0–100 %)
-------	---

**Canale 2 – Strobo lineare**

0–15	Assenza di strobo
16–31	Frequenza di lampeggiamento strobo 1 Hz (1000 ms)
32–47	Frequenza di lampeggiamento strobo 1,5 Hz (675 ms)
48–63	Frequenza di lampeggiamento strobo 2 Hz (500 ms)
64–79	Frequenza di lampeggiamento strobo 2,5 Hz (400 ms)
80–95	Frequenza di lampeggiamento strobo 3 Hz (325 ms)
96–111	Frequenza di lampeggiamento strobo 3,6 Hz (275 ms)
112–127	Frequenza di lampeggiamento strobo 4 Hz (250 ms)
128–143	Frequenza di lampeggiamento strobo 4,4 Hz (225 ms)
144–159	Frequenza di lampeggiamento strobo 5 Hz (200 ms)
160–175	Frequenza di lampeggiamento strobo 5,7 Hz (175 ms)
176–191	Frequenza di lampeggiamento strobo 6,6 Hz (150 ms)
192–207	Frequenza di lampeggiamento strobo 8 Hz (125 ms)
208–223	Frequenza di lampeggiamento strobo 10 Hz (100 ms)
224–239	Frequenza di lampeggiamento strobo 13,3 Hz (75 ms)
240–255	Frequenza di lampeggiamento strobo 20 Hz (50 ms)

**Canale 3 – Programmi integrati  Il Canale 1 deve essere aperto **

0	Nessun funzionamento
1–1	Programma 1
2–2	Programma 2
3–3	Programma 3
4–4	Programma 4
5–5	Programma 5
6–6	Programma 6
7–7	Programma 7
8–8	Programma 8
9–9	Programma 9
10–10	Programma 10
11–11	Programma 11
12–12	Programma 12
13–13	Programma 13
14–14	Programma 14
15–15	Programma 15
16–16	Programma 16
17–17	Programma 17
18–18	Programma 18
19–19	Programma 19
20–20	Programma 20
21–21	Programma 21
22–22	Programma 22
23–23	Programma 23
24–24	Programma 24
25–25	Programma 25
26–26	Programma 26
27–27	Programma 27
28–28	Programma 28
29–29	Programma 29
30–30	Programma 30

31-255 Nessun funzionamento

## Canale 4 – Velocità dei programmi integrati

0-255 Regolazione velocità, da lenta a veloce

## 4 canali (RGBW)

### Canale 1 – Tutti i LED di colore rosso

0-255 Regolazione graduale della luminosità, da bassa intensità ad alta intensità (0-100 %)

### Canale 2 – Tutti i LED di colore verde

0-255 Regolazione graduale della luminosità, da bassa intensità ad alta intensità (0-100 %)

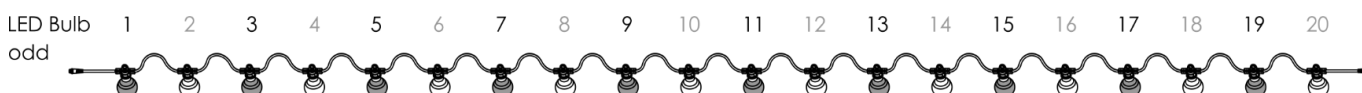
### Canale 3 – Tutti i LED di colore blu

0-255 Regolazione graduale della luminosità, da bassa intensità ad alta intensità (0-100 %)

### Canale 4 – Tutti i LED di colore bianco

0-255 Regolazione graduale della luminosità, da bassa intensità ad alta intensità (0-100 %)

## 8 canali (Dispari/Pari)



### Canale 1 – LED dispari di colore rosso

0-255 Regolazione graduale della luminosità, da bassa intensità ad alta intensità (0-100 %)

### Canale 2 – LED dispari di colore verde

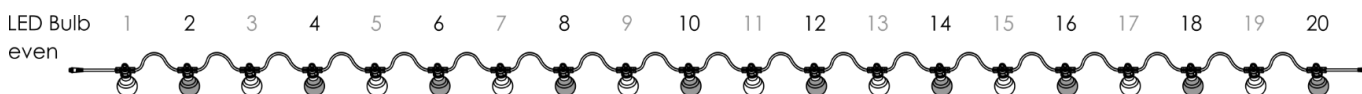
0-255 Regolazione graduale della luminosità, da bassa intensità ad alta intensità (0-100 %)

### Canale 3 – LED dispari di colore blu

0-255 Regolazione graduale della luminosità, da bassa intensità ad alta intensità (0-100 %)

### Canale 4 – LED dispari di colore bianco

0-255 Regolazione graduale della luminosità, da bassa intensità ad alta intensità (0-100 %)



### Canale 5 – LED pari di colore rosso

0-255 Regolazione graduale della luminosità, da bassa intensità ad alta intensità (0-100 %)

### Canale 6 – LED pari di colore verde

0-255 Regolazione graduale della luminosità, da bassa intensità ad alta intensità (0-100 %)

### Canale 7 – LED pari di colore blu

0-255 Regolazione graduale della luminosità, da bassa intensità ad alta intensità (0-100 %)

### Canale 8 – LED pari di colore bianco

0-255 Regolazione graduale della luminosità, da bassa intensità ad alta intensità (0-100 %)

**8 canali (Party )****Canale 1 – Master Dimmer**

0-255	Regolazione graduale della luminosità, da bassa intensità ad alta intensità (0-100 %)
-------	---

**Canale 2 – Strobo lineare**

0-15	Assenza di strobo
16-31	Frequenza di lampeggiamento strobo 1 Hz (1000 ms)
32-47	Frequenza di lampeggiamento strobo 1,5 Hz (675 ms)
48-63	Frequenza di lampeggiamento strobo 2 Hz (500 ms)
64-79	Frequenza di lampeggiamento strobo 2,5 Hz (400 ms)
80-95	Frequenza di lampeggiamento strobo 3 Hz (325 ms)
96-111	Frequenza di lampeggiamento strobo 3,6 Hz (275 ms)
112-127	Frequenza di lampeggiamento strobo 4 Hz (250 ms)
128-143	Frequenza di lampeggiamento strobo 4,4 Hz (225 ms)
144-159	Frequenza di lampeggiamento strobo 5 Hz (200 ms)
160-175	Frequenza di lampeggiamento strobo 5,7 Hz (175 ms)
176-191	Frequenza di lampeggiamento strobo 6,6 Hz (150 ms)
192-207	Frequenza di lampeggiamento strobo 8 Hz (125 ms)
208-223	Frequenza di lampeggiamento strobo 10 Hz (100 ms)
224-239	Frequenza di lampeggiamento strobo 13,3 Hz (75 ms)
240-255	Frequenza di lampeggiamento strobo 20 Hz (50 ms)

**Canale 3 – Tutti i LED di colore rosso  Il Canale 1 deve essere aperto **

0-255	Regolazione graduale della luminosità, da bassa intensità ad alta intensità (0-100 %)
-------	---

**Canale 4 – Tutti i LED di colore verde  Il Canale 1 deve essere aperto **

0-255	Regolazione graduale della luminosità, da bassa intensità ad alta intensità (0-100 %)
-------	---

**Canale 5 – Tutti i LED di colore blu  Il Canale 1 deve essere aperto **

0-255	Regolazione graduale della luminosità, da bassa intensità ad alta intensità (0-100 %)
-------	---

**Canale 6 – Tutti i LED di colore bianco  Il Canale 1 deve essere aperto **

0-255	Regolazione graduale della luminosità, da bassa intensità ad alta intensità (0-100 %)
-------	---

**Canale 7 – Programmi integrati  Il Canale 1 deve essere aperto **

0	Nessun funzionamento
1-1	Programma 1
2-2	Programma 2
3-3	Programma 3
4-4	Programma 4
5-5	Programma 5
6-6	Programma 6
7-7	Programma 7
8-8	Programma 8
9-9	Programma 9
10-10	Programma 10
11-11	Programma 11
12-12	Programma 12
13-13	Programma 13
14-14	Programma 14
15-15	Programma 15
16-16	Programma 16
17-17	Programma 17
18-18	Programma 18
19-19	Programma 19

20-20	Programma 20
21-21	Programma 21
22-22	Programma 22
23-23	Programma 23
24-24	Programma 24
25-25	Programma 25
26-26	Programma 26
27-27	Programma 27
28-28	Programma 28
29-29	Programma 29
30-30	Programma 30
31-255	Nessun funzionamento

## Canale 8 – Velocità dei programmi integrati

0-255	Regolazione velocità, da lenta a veloce
-------	---

## 80 canali (20 Pixel)

In questa modalità ogni lampadina LED della Catenaria Festoonlight Q4 potrà essere controllata singolarmente. Ci sono 20 lampadine LED su ogni catenaria.

### Canale 1 – Lampadina LED 1 – Rosso

0-255	Regolazione graduale della luminosità, da bassa intensità ad alta intensità (0-100 %)
-------	---

### Canale 2 – Lampadina LED 1 – Verde

0-255	Regolazione graduale della luminosità, da bassa intensità ad alta intensità (0-100 %)
-------	---

### Canale 3 – Lampadina LED 1 – Blu

0-255	Regolazione graduale della luminosità, da bassa intensità ad alta intensità (0-100 %)
-------	---

### Canale 4 – Lampadina LED 1 – Bianco

0-255	Regolazione graduale della luminosità, da bassa intensità ad alta intensità (0-100 %)
-------	---

...

### Canale 80 – Lampadina LED 20 – Bianco

0-255	Regolazione graduale della luminosità, da bassa intensità ad alta intensità (0-100 %)
-------	---

LED Bulb	1	2	3	4	5	6	7	8	9	10	11	12	13	14	15	16	17	18	19	20
Red	1	5	9	13	17	21	25	29	33	37	41	45	49	53	57	61	65	69	73	77
Green	2	6	10	14	18	22	26	30	34	38	42	46	50	54	58	62	66	70	74	78
Blue	3	7	11	15	19	23	27	31	35	39	43	47	51	55	59	63	67	71	75	79
White	4	8	12	16	20	24	28	32	36	40	44	48	52	56	60	64	68	72	76	80

## 480 canali (Full Pixel)

In questa modalità ogni lampadina LED per i setup con 2-6 Catenarie Festoonlight Q4 potrà essere controllata singolarmente.

**Nota:** Per collegare più di 3 Catenarie Festoonlight Q4 al controller è necessario avere il Booster Festoonlight Q4.

### Canale 1 – Catenaria 1 Lampadina LED 1 – Rosso

0-255	Regolazione graduale della luminosità, da bassa intensità ad alta intensità (0-100 %)
-------	---

## Canale 2 – Catenaria 1 Lampadina LED 1 – Verde

0–255 Regolazione graduale della luminosità, da bassa intensità ad alta intensità (0–100 %)

## Canale 3 – Catenaria 1 Lampadina LED 1 – Blu

0–255 Regolazione graduale della luminosità, da bassa intensità ad alta intensità (0–100 %)

## Canale 4 – Catenaria 1 Lampadina LED 1 – Bianco

0–255 Regolazione graduale della luminosità, da bassa intensità ad alta intensità (0–100 %)

...

## Canale 480 – Catenaria 6 Lampadina LED 20 – Bianco

0–255 Regolazione graduale della luminosità, da bassa intensità ad alta intensità (0–100 %)

LED Bulb	1	2	3	4	5	6	7	8	9	10	11	12	13	14	15	16	17	18	19	20
<b>String 1</b>																				
Red	1	5	9	13	17	21	25	29	33	37	41	45	49	53	57	61	65	69	73	77
Green	2	6	10	14	18	22	26	30	34	38	42	46	50	54	58	62	66	70	74	78
Blue	3	7	11	15	19	23	27	31	35	39	43	47	51	55	59	63	67	71	75	79
White	4	8	12	16	20	24	28	32	36	40	44	48	52	56	60	64	68	72	76	80

LED Bulb	1	2	3	4	5	6	7	8	9	10	11	12	13	14	15	16	17	18	19	20
<b>String 2</b>																				
Red	81	85	89	93	97	101	105	109	113	117	121	125	129	133	137	141	145	149	153	157
Green	82	86	90	94	98	102	106	110	114	118	122	126	130	134	138	142	146	150	154	158
Blue	83	87	91	95	99	103	107	111	115	119	123	127	131	135	139	143	147	151	155	159
White	84	88	92	96	100	104	108	112	116	120	124	128	132	136	140	144	148	152	156	160

LED Bulb	1	2	3	4	5	6	7	8	9	10	11	12	13	14	15	16	17	18	19	20
<b>String 3</b>																				
Red	161	165	169	173	177	181	185	189	193	197	201	205	209	213	217	221	225	229	233	237
Green	162	166	170	174	178	182	186	190	194	198	202	206	210	214	218	222	226	230	234	238
Blue	163	167	171	175	179	183	187	191	195	199	203	207	211	215	219	223	227	231	235	239
White	164	168	172	176	180	184	188	192	196	200	204	208	212	216	220	224	228	232	236	240

LED Bulb	1	2	3	4	5	6	7	8	9	10	11	12	13	14	15	16	17	18	19	20
<b>String 4</b>																				
Red	241	245	249	253	257	261	265	269	273	277	281	285	289	293	297	301	305	309	313	317
Green	242	246	250	254	258	262	266	270	274	278	282	286	290	294	298	302	306	310	314	318
Blue	243	247	251	255	259	263	267	271	275	279	283	287	291	295	299	303	307	311	315	319
White	244	248	252	256	260	264	268	272	276	280	284	288	292	296	300	304	308	312	316	320

LED Bulb	1	2	3	4	5	6	7	8	9	10	11	12	13	14	15	16	17	18	19	20
<b>String 5</b>																				
Red	321	325	329	333	337	341	345	349	353	357	361	365	369	373	377	381	385	389	393	397
Green	322	326	330	334	338	342	346	350	354	358	362	366	370	374	378	382	386	390	394	398
Blue	323	327	331	335	339	343	347	351	355	359	363	367	371	375	379	383	387	391	395	399
White	324	328	332	336	340	344	348	352	356	360	364	368	372	376	380	384	388	392	396	400

LED Bulb	1	2	3	4	5	6	7	8	9	10	11	12	13	14	15	16	17	18	19	20
<b>String 6</b>																				
Red	401	405	409	413	417	421	425	429	433	437	441	445	449	453	457	461	465	469	473	477
Green	402	406	410	414	418	422	426	430	434	438	442	446	450	454	458	462	466	470	474	478
Blue	403	407	411	415	419	423	427	431	435	439	443	447	451	455	459	463	467	471	475	479
White	404	408	412	416	420	424	428	432	436	440	444	448	452	456	460	464	468	472	476	480

## Manutenzione

---

L'operatore deve verificare che gli impianti di sicurezza e delle macchine vengano ispezionati da un esperto ogni anno nel contesto di una verifica di accettazione.

L'operatore deve verificare che gli impianti di sicurezza e delle macchine vengano ispezionati da una persona qualificata una volta l'anno.

Durante l'ispezione sarà necessario prendere in considerazione i seguenti punti:

- 01) Tutte le viti usate per l'installazione del dispositivo o di componenti dello stesso devono essere saldamente fissate e non devono essere corrose.
- 02) Non vi devono essere deformazioni sugli alloggiamenti, sugli elementi di fissaggio e sui punti di installazione.
- 03) I cavi di alimentazione elettrica non devono recare segni di danni o usura meccanica.

Il Controller Festoonlight Q4 richiede una manutenzione pressoché nulla. L'unità va comunque tenuta pulita. Scollegare l'alimentazione, quindi pulire l'alloggiamento con un panno inumidito. Non immergere in liquidi. Non usare alcol o solventi.

Tenere puliti i collegamenti. Scollegare l'alimentazione, quindi pulire i collegamenti DMX con un panno inumidito. Verificare che i collegamenti siano completamente asciutti prima di collegare la strumentazione o fornire energia elettrica.

## Sostituzione del fusibile

Le sovratensioni momentanee, i corto-circuiti o fonti elettriche inadeguate potrebbero far saltare fusibili. Nel caso in cui il fusibile sia bruciato, il dispositivo non funzionerà. Nel caso in cui ciò si verifichi, invitiamo ad attenersi alle seguenti istruzioni.

- 01) Scollegare l'unità dalla presa di corrente elettrica.
- 02) Inserire un cacciavite nell'alloggiamento nel coperchio del fusibile. Ruotare il portafusibile in senso anti-orario. Il fusibile verrà espulso.
- 03) Togliere il fusibile usato. Nel caso in cui sia marrone o comunque scuro, significa che è bruciato.
- 04) Inserire il fusibile sostitutivo nel supporto dove si trovava il vecchio fusibile. Reinserire il portafusibile. Verificare di servirsi di un fusibile dello stesso tipo e con le stesse specifiche tecniche. Consultare le specifiche tecniche sull'etichetta del prodotto per ulteriori dettagli in merito.

## Guida alla risoluzione dei problemi

---

Questa guida alla risoluzione dei problemi è stata pensata per risolvere problemi semplici.

Nel caso in cui si verifichi un problema, attenersi ai seguenti passaggi della seguente procedura in ordine fino a che non si trova una soluzione. Una volta che il dispositivo funziona correttamente, non eseguire nessuno dei seguenti passaggi.

### Assenza di luce

Nel caso in cui la Catenaria LED non funzioni correttamente, rivolgersi a un tecnico per eseguire un intervento.

Ipotizzare quattro potenziali aree di problema: l'alimentazione, il fusibile, il controller e i LED.

- 01) Alimentazione. Verificare che l'unità sia collegata a una presa di corrente adeguata.
- 02) Il fusibile. Sostituire il fusibile. Rimandiamo a pagina 29 per la sostituzione del fusibile.
- 03) Il controller. Restituire il Controller al proprio rivenditore Showtec.
- 04) I LED. Riportare la catenaria LED al proprio rivenditore Showtec.
- 05) Nel caso in cui i precedenti punti sembrano essere in regola, collegare nuovamente l'unità alla presa di corrente.
- 06) Nel caso in cui non sia possibile determinare la causa del problema, non aprire il controller; questa operazione potrebbe danneggiare l'unità e invalidare la garanzia.
- 07) Rendere il dispositivo al proprio rivenditore Showtec.

### Nessuna risposta al DMX

Ipotizzare il cavo o i connettori DMX oppure un'anomalia di funzionamento del controller.

- 01) Controllare le impostazioni DMX. Verificare che gli indirizzi DMX siano corretti.
- 02) Controllare il cavo DMX: scollegare l'unità; sostituire il cavo DMX; collegare nuovamente alla corrente elettrica. Riprovare il controllo DMX.

Problema	Possibile causa (Possibili cause)	Soluzione
Uno o più fari non funzionano per niente	Il dispositivo non riceve alimentazione	<ul style="list-style-type: none"> <li>• Verificare che l'alimentazione sia attivata e che i cavi siano collegati.</li> </ul>
	Fusibile primario bruciato	<ul style="list-style-type: none"> <li>• Sostituire il fusibile</li> </ul>
Dispositivi resettati correttamente, ma tutti rispondono in modo irregolare oppure non rispondono al controller luci.	Il controller luci non è collegato	<ul style="list-style-type: none"> <li>• Collegare il controller luci</li> </ul>
	L'uscita DMX a 3 poli del controller luci non coincide con l'ingresso DMX del primo dispositivo della catena (il segnale è invertito).	<ul style="list-style-type: none"> <li>• Installare un cavo con adattatore ad inversione di fase fra il controller luci e il primo dispositivo sulla catena</li> </ul>
Dispositivi resettati correttamente, ma alcuni rispondono in modo casuale oppure non rispondono al controller luci	Qualità dati scadente	<ul style="list-style-type: none"> <li>• Controllare la qualità dei dati. Nel caso in cui sia significativamente inferiore al 100%, il problema potrebbe essere una connessione dati scadente, cavi rotti o di bassa qualità, spinotto di terminazione mancante, o ancora un dispositivo difettoso che disturba la catena.</li> </ul>
	Collegamento della catena dati scadente	<ul style="list-style-type: none"> <li>• Ispezionare i collegamenti e i cavi. Intervenire sui collegamenti di qualità scadente. Riparare o sostituire i cavi danneggiati.</li> </ul>
	Collegamento dati non concluso con uno spinotto di terminazione da 120 Ohm.	<ul style="list-style-type: none"> <li>• Inserire uno spinotto di terminazione nel jack di uscita dell'ultimo dispositivo della catena.</li> </ul>
	Errata assegnazione degli indirizzi ai dispositivi.	<ul style="list-style-type: none"> <li>• Verificare le impostazioni dell'indirizzo</li> </ul>
	Uno dei dispositivi è difettoso e disturba la trasmissione dei dati sulla catena.	<ul style="list-style-type: none"> <li>• Bypassare un faro alla volta fino a che non viene ripristinato il normale funzionamento; scollegare entrambi i connettori e collegarli direttamente insieme.</li> <li>• Rivolgersi a un tecnico qualificato per riparare il faro difettoso</li> </ul>
	L'uscita DMX a 3 poli sui dispositivi non corrisponde (poli 2 e 3 invertiti).	<ul style="list-style-type: none"> <li>• Installare un cavo con adattatore ad inversione di fase fra i dispositivi, oppure invertire il polo 2 e 3 nel dispositivo che manifesta questo comportamento anomalo.</li> </ul>
Assenza di luce oppure il LED si spegne a intermittenza	Il dispositivo è troppo caldo.	<ul style="list-style-type: none"> <li>• Verificare che le prese d'aria non siano ostruite.</li> </ul>
	LED danneggiati	<ul style="list-style-type: none"> <li>• Scollegare il faro e restituirlo al proprio rivenditore</li> </ul>
	Le impostazioni dell'alimentazione non corrispondono alla tensione e alla frequenza CA locali	<ul style="list-style-type: none"> <li>• Scollegare il faro. Verificare le impostazioni e correggere ove necessario</li> </ul>

**Specifiche tecniche del prodotto**

Modello:	Showtec Festoonlight Q4 Controller
Ingresso alimentazione:	100–240 V CA, 50/60 Hz
Consumo di corrente:	110W (massimo a piena potenza)
Dimensioni:	315 x 200 x 93 mm (L x P x H)
Peso:	2,3 kg (senza staffa di montaggio)
USCITA polo segnale:	Polo 1 terra, polo 2 (-), polo 3 (+)
Uscita segnale:	USCITA connettore segnale DMX 3-poli
Numero massimo di catenarie:	3 senza un booster (6 con un booster)
Lunghezza massima:	90 m
Protocollo di controllo:	DMX-512, Art-Net
Modalità di controllo:	Programmi integrati, Master/Slave, DMX/Art-Net
Canali DMX:	Base (4 canali), RGBW (4 canali), Dispari/Pari (8 canali), Party (8 canali), 20 Pixel (80 canali), Full Pixel (480 canali)
Collegamenti:	INGRESSO/USCITA connettori di alimentazione Pro, INGRESSO/USCITA connettori DMX 3 poli, INGRESSO/USCITA connettori RJ45, connettore dedicato per Catenarie Festoonlight Q4
Raffreddamento:	Convezione
Classificazione IP:	IP20
Fusibile:	T2 A/250 V
Catenarie:	Prodotto non fornito in dotazione
Booster:	Prodotto non fornito in dotazione
Cavo di prolunga:	1 x 10 m (al massimo 1 prolunga per ogni controller Festoonlight Q4)
Temperatura ambiente massima $t_a$ :	40 °C

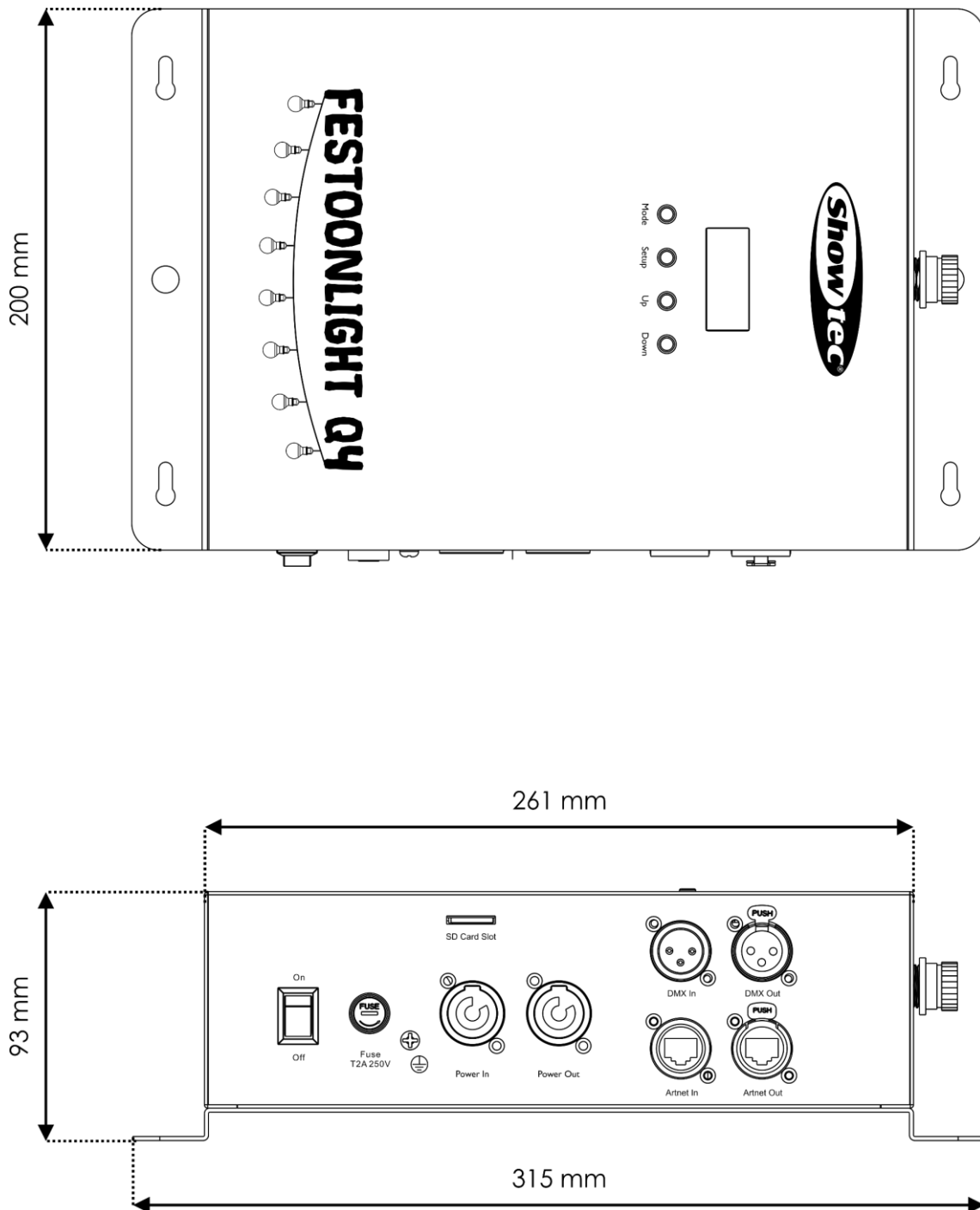
Il design e le specifiche tecniche del prodotto sono soggette a variazioni senza preavviso.



Sito web: [www.Showtec.info](http://www.Showtec.info)  
E-mail: [service@highlite.com](mailto:service@highlite.com)



## Dimensioni









©2019 Showtec