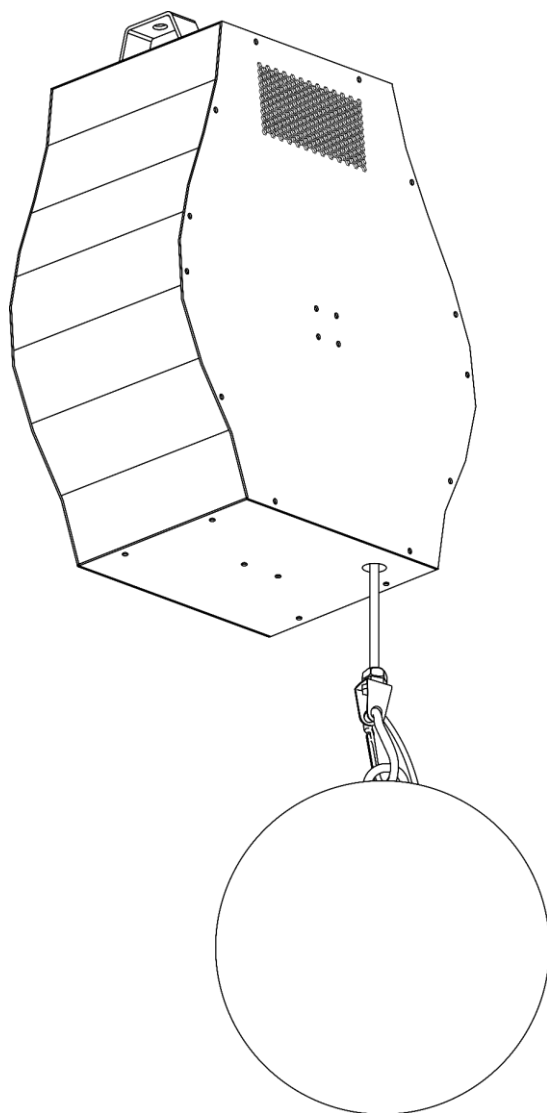




BEDIENUNGSANLEITUNG



DEUTSCH

Illumilift RGBW

V2

Bestellnummer: 41165

Inhaltsverzeichnis

Warnung	2
Sicherheitshinweise	3
Bestimmungsgemäßer Gebrauch	5
Montage	6
Netzanschlüsse	7
Rückgabe	7
Reklamationen	7
Beschreibung des Geräts	8
Übersicht	8
Controller	9
LED-Kugel	10
Installation	10
Einrichtung und Betrieb	10
Steuerungsmodi	11
Ein Illumilift (manuell)	11
Mehrere Illumilifts (DMX-Steuerung)	11
Verbinden der Geräte	13
Datenverkabelung	13
Bedienfeld	14
Steuermodus	14
DMX-Adresszuweisung	14
Menü-Übersicht	15
Hauptmenü-Optionen	16
1. DMX-Adresszuweisung	16
2. Kanalmodus	16
3. Manuell	16
4. Reset/Zurücksetzen	16
DMX-Kanäle	17
6 Kanäle	17
10 Kanäle	18
Wartung	19
Ersetzen der Sicherung	19
Fehlersuche	20
Kein Licht	20
Keine Reaktion auf DMX-Signale	20
Technische Daten	22
Abmessungen	23
Notizen	24

Warnung



Bitte lesen Sie diese Anleitung zu Ihrer Sicherheit sorgfältig durch, bevor Sie das Gerät zum ersten Mal in Betrieb nehmen!



Schalten Sie das Gerät **NUR** ein, wenn die LED-Kugel **INSTALLIERT** ist.
Schalten Sie das Gerät **NUR** ein, wenn sich der Controller in **VERTIKALER** Position befindet.



Das eingebaute Seilzugsystem setzt sich beim Einschalten jedes Mal selbst zurück. Wenn der Controller sich nicht in vertikaler Position befindet und/oder die LED-Kugel nicht installiert ist, kann sich das Kabel verdrehen und das eingebaute Seilzugsystem beschädigt werden. In diesem Fall erlischt die Garantie.



Prüfen Sie vor dem Einschalten des Illumilifts immer, dass:



- der Controller sich in **VERTIKALER** Position befindet.
- die LED-Kugel installiert und über die Sicherheitsöse gesichert ist.
- der Kabelbinder, der das Hubkabel in Position hält, entfernt wurde.
- das Hubkabel nicht locker ist.
- die maximale Kabellast (2 kg) nicht überschritten wird.
- der Illumilift sich ungehindert bewegen kann.

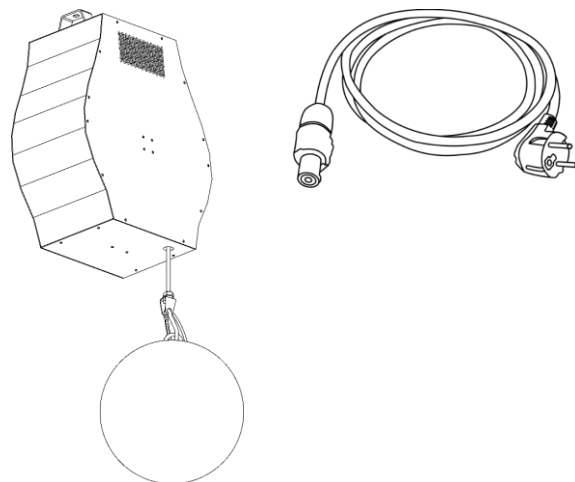


Auspacken

Packen Sie das Produkt bitte direkt nach dem Erhalt aus und überprüfen Sie es auf Vollständigkeit und Unversehrtheit. Falls Sie Transportschäden an einem oder mehreren Teilen des Produkts oder der Verpackung feststellen, benachrichtigen Sie bitte unverzüglich den Verkäufer und heben Sie das Verpackungsmaterial für eine spätere Überprüfung auf. Bewahren Sie den Karton und alles dazugehörige Verpackungsmaterial auf. Falls das Produkt zurückgegeben werden muss, stellen Sie bitte sicher, dass Sie es in der Originalverpackung zurücksenden.

Lieferumfang:

- Showtec Illumilift RGBW
- LED-Kugel (25 cm)
- Pro Power Netzkabel (1,7 m)
- 2x Montagehalterung
- Bedienungsanleitung



Voraussichtliche Nutzungsdauer von LEDs

Die Helligkeit von LEDs lässt mit der Zeit nach. Die hauptsächliche Ursache ist HITZE, da diese den Prozess beschleunigt. Wenn LEDs sehr dicht beieinander angebracht werden, sind sie einer höheren Betriebstemperatur ausgesetzt, als wenn ein idealer Abstand eingehalten wird oder sie unter optimalen Bedingungen, also einzeln, betrieben werden. Aus diesem Grund verringert sich die Nutzungsdauer erheblich, wenn alle Farb-LEDs mit maximaler Helligkeit betrieben werden. Falls die Verlängerung der Nutzungsdauer von großer Bedeutung für Sie ist, sollten Sie darauf achten, dass die Betriebstemperatur gering gehalten wird. Dazu können eine klimatisierte Betriebsumgebung und die Verringerung der generellen Leuchtintensität beitragen.

**ACHTUNG!**

**Gerät vor Regen und Feuchtigkeit schützen!
Ziehen Sie das Stromkabel ab, bevor Sie das Gehäuse öffnen!**

**Sicherheitshinweise**

Alle Personen, die dieses Produkt installieren, bedienen und warten, müssen:

- dafür qualifiziert sein und
- die Anweisungen in dieser Bedienungsanleitung beachten.



**ACHTUNG! Seien Sie vorsichtig beim Umgang mit diesem Gerät.
Bei gefährlichen Netzspannungen könnten Sie beim Berühren
der Kabel einen lebensgefährlichen elektrischen Schlag erhalten!**



Versichern Sie sich vor der ersten Inbetriebnahme, dass das Produkt keine Transportschäden erlitten hat.

Falls es beschädigt ist, setzen Sie sich bitte mit dem Verkäufer in Verbindung und verwenden Sie es nicht.

Um den einwandfreien Zustand und die sichere Handhabung zu gewährleisten, müssen die Sicherheitshinweise und Warnungen in dieser Anleitung unbedingt beachtet werden.

Bitte beachten Sie, dass wir für Schäden, die durch manuelle Änderungen entstehen, keine Haftung übernehmen.

Dieses Produkt enthält keine Teile, die vom Benutzer gewartet werden können. Lassen Sie Wartungsarbeiten nur von qualifizierten Technikern durchführen.

WICHTIG:

Der Hersteller haftet nicht für Schäden, die durch die Nichtbeachtung dieser Anleitung oder unbefugte Änderungen an diesem Produkt entstehen.

- Das Netzkabel darf nie mit anderen Kabeln in Berührung kommen! Mit dem Netzkabel und allen Verbindungen mit dem Stromnetz sollten Sie besonders vorsichtig umgehen!
- Das Netzkabel darf niemals modifiziert, gebogen, mechanisch belastet, gedrückt, gezogen oder erhitzt werden.
- Ziehen Sie niemals am Kabel. Das Kabel, mit dem das Gerät angeschlossen ist, muss immer ausreichend lang sein. Wenn das nicht der Fall ist, wird das Kabel eventuell beschädigt, was wiederum erheblichen Schaden verursachen kann.
- Entfernen Sie die Warnungen und Informationsetiketten nicht vom Produkt.
- Der Massekontakt darf niemals abgeklebt werden.
- Bedecken Sie die LEDs unter keinen Umständen, gleichgültig mit welchem Material.
- Schauen Sie niemals direkt in die Lichtquelle.
- Achten Sie darauf, dass keine Kabel herumliegen.
- Verwenden Sie das Gerät niemals während eines Gewitters. Ziehen Sie im Fall eines Gewitters sofort den Netzstecker ab.
- Bestimmte Teile der Verpackung (Plastiktüten, Styropor, Nägel, etc.) müssen außerhalb der Reichweite von Kindern gehalten werden, da es sich dabei um potenzielle Gefahrenquellen handelt.
- Führen Sie keine Objekte in die Belüftungsschlitze ein.
- Öffnen Sie das Gerät auf keinen Fall und nehmen Sie keine Änderungen an ihm vor.
- Schließen Sie dieses Gerät nie an ein Dimmerpack an.
- Schalten Sie das Gerät nicht in kurzen Abständen ein und aus, da das die Lebenszeit des Geräts verkürzt.
- Berühren Sie das Gehäuse des Geräts während des Betriebs niemals mit bloßen Händen.
- Setzen Sie das Gerät keinen Erschütterungen aus. Wenden Sie keine übermäßige Kraft an, wenn Sie das Produkt installieren oder verwenden.

- Stellen Sie sich nicht unter den Illumilift, sobald er installiert ist.
- Benutzen Sie das Produkt nur in Innenräumen und vermeiden Sie den Kontakt mit Wasser oder anderen Flüssigkeiten.
- Überprüfen Sie, dass das Gehäuse fest verschlossen ist und dass alle Schrauben fest angezogen sind, bevor Sie das Gerät verwenden.
- Verwenden Sie das Produkt erst, nachdem Sie sich mit seinen Funktionen vertraut gemacht haben.
- Bringen Sie das Produkt nicht in die Nähe von offenen Feuern oder leicht entflammaren Flüssigkeiten oder Gasen.
- Lassen Sie immer zumindest 50 cm Freiraum um das Gerät, um die ausreichende Belüftung zu gewährleisten.
- Trennen Sie das Gerät immer vom Netz, wenn Sie es nicht benutzen oder wenn Sie es reinigen wollen! Fassen Sie das Netzkabel nur an der dafür vorgesehenen Grifffläche am Stecker an. Ziehen Sie den Stecker niemals am Kabel aus der Steckdose.
- Schützen Sie das Produkt vor extremer Hitze, Feuchtigkeit oder Staub.
- Gehen Sie sicher, dass die zur Verfügung stehende Netzspannung nicht höher ist, als auf der Rückseite des Geräts angegeben.
- Das Netzkabel und das Hubkabel dürfen nicht gequetscht oder beschädigt werden. Überprüfen Sie regelmäßig das Gerät, das Netzkabel und das Hubkabel.
- Stellen Sie sicher, dass die Kabeldurchmesser der eingesetzten Verlängerungs- und Netzkabel ausreichend sind für die Leistungsaufnahme des Geräts.
- Stellen Sie sicher, dass die Bewegung des Illumilifts nicht durch Dekoration o. ä. behindert wird.
- Stellen Sie sicher, dass der Illumilift nicht durch Luftströmungen usw. ins Schwingen geraten kann. Die LED-Kugel und das Seilzugsystem müssen absolut vibrationsfrei aufgehängt und betrieben werden.
- Der Abstand zwischen dem Illumilift und den darunter installierten Gegenständen muss ausreichend groß sein.
- Prüfen Sie den Schäkel und den Seilzug regelmäßig auf Verformungen. Sollte dies der Fall sein, nehmen Sie die LED-Kugel sofort ab und verwenden Sie den Illumilift nicht.
- Falls die LEDs eindeutige Schäden wie Risse oder tiefe Kratzer aufweisen, durch die ihre Funktionstüchtigkeit eingeschränkt werden könnte, müssen sie ersetzt werden.
- Falls das Anschlusskabel eindeutige Schäden aufweist, muss es ersetzt werden.
- Trennen Sie das Gerät unverzüglich von der Stromversorgung, falls es herunterfällt oder stark erschüttert wird. Lassen Sie das Produkt von einem qualifizierten Techniker auf Sicherheit überprüfen, bevor Sie es erneut verwenden.
- Schalten Sie das Gerät nicht sofort ein, nachdem es starken Temperaturschwankungen ausgesetzt wurde (z. B. beim Transport). Das entstehende Kondenswasser könnte das Gerät beschädigen. Schalten Sie das Gerät erst ein, wenn es Zimmertemperatur erreicht hat.
- Schalten Sie das Gerät sofort aus, wenn es nicht ordnungsgemäß funktioniert. Verpacken Sie das Gerät sorgfältig (am besten in der Originalpackung) und schicken Sie es an Ihren Showtec-Händler.
- Nur für die Verwendung durch Erwachsene geeignet. Das Gerät muss außerhalb der Reichweite von Kindern installiert werden. Lassen Sie das angeschaltete Gerät niemals unbeaufsichtigt.
- Versuchen Sie unter keinen Umständen, den Temperaturschalter oder die Sicherungen zu überbrücken.
- Verwenden Sie ausschließlich Ersatzsicherungen des gleichen Typs und der gleichen Leistung wie die bereits enthaltenen Sicherungen.
- Der Anwender ist verantwortlich für die korrekte Positionierung und den korrekten Betrieb des Geräts. Der Hersteller haftet nicht für Schäden, die durch Fehlgebrauch oder fehlerhafte Installation verursacht werden.
- Das Gerät fällt unter Schutzklasse I. Deshalb muss es unbedingt mit dem gelbgrünen Kabel geerdet werden.
- Reparaturen, Wartungen und elektrische Anschlüsse dürfen nur von qualifizierten Technikern durchgeführt bzw. bearbeitet werden.
- GARANTIE: Ein Jahr ab Kaufdatum.



ACHTUNG!

Gerät vor Regen und Feuchtigkeit schützen!
Ziehen Sie das Stromkabel ab, bevor Sie das Gehäuse öffnen!



Bestimmungsgemäßer Gebrauch

- Dieses Gerät ist nicht für den Dauerbetrieb geeignet. Die Einhaltung regelmäßiger Betriebspausen erhöht die Lebensdauer des Geräts.
- Der Mindestabstand zwischen der Lichtquelle und der beleuchteten Fläche beträgt 0,5 Meter.
- Trennen Sie das Gerät während der Zeiträume, in denen es nicht verwendet wird, vollständig von der Stromversorgung, entweder mit einem Leistungsschalter oder, indem Sie den Stecker aus der Steckdose ziehen. So vermeiden Sie Verschleiß und verlängern Sie die Lebensdauer.
- Die maximale Umgebungstemperatur für den Betrieb beträgt $t_a = 40\text{ °C}$ und darf auf keinen Fall überschritten werden.
- Die relative Luftfeuchtigkeit darf 50 % bei einer Umgebungstemperatur von 40 °C nicht überschreiten.
- Wenn das Gerät nicht so verwendet wird, wie in dieser Anleitung beschrieben, könnte es Schaden nehmen und die Garantie erlischt.
- Jegliche unsachgemäße Verwendung führt zu Risiken wie z. B. Kurzschlüsse, Verbrennungen, Stromschlag, Abstürze, etc.

Ihre Sicherheit und die der Personen, die Sie umgeben, sind in Gefahr!

Montage

Beachten Sie die europäischen und internationalen Richtlinien zur Montage, dem Anbringen an Traversen und allen weiteren Sicherheitsmaßnahmen.

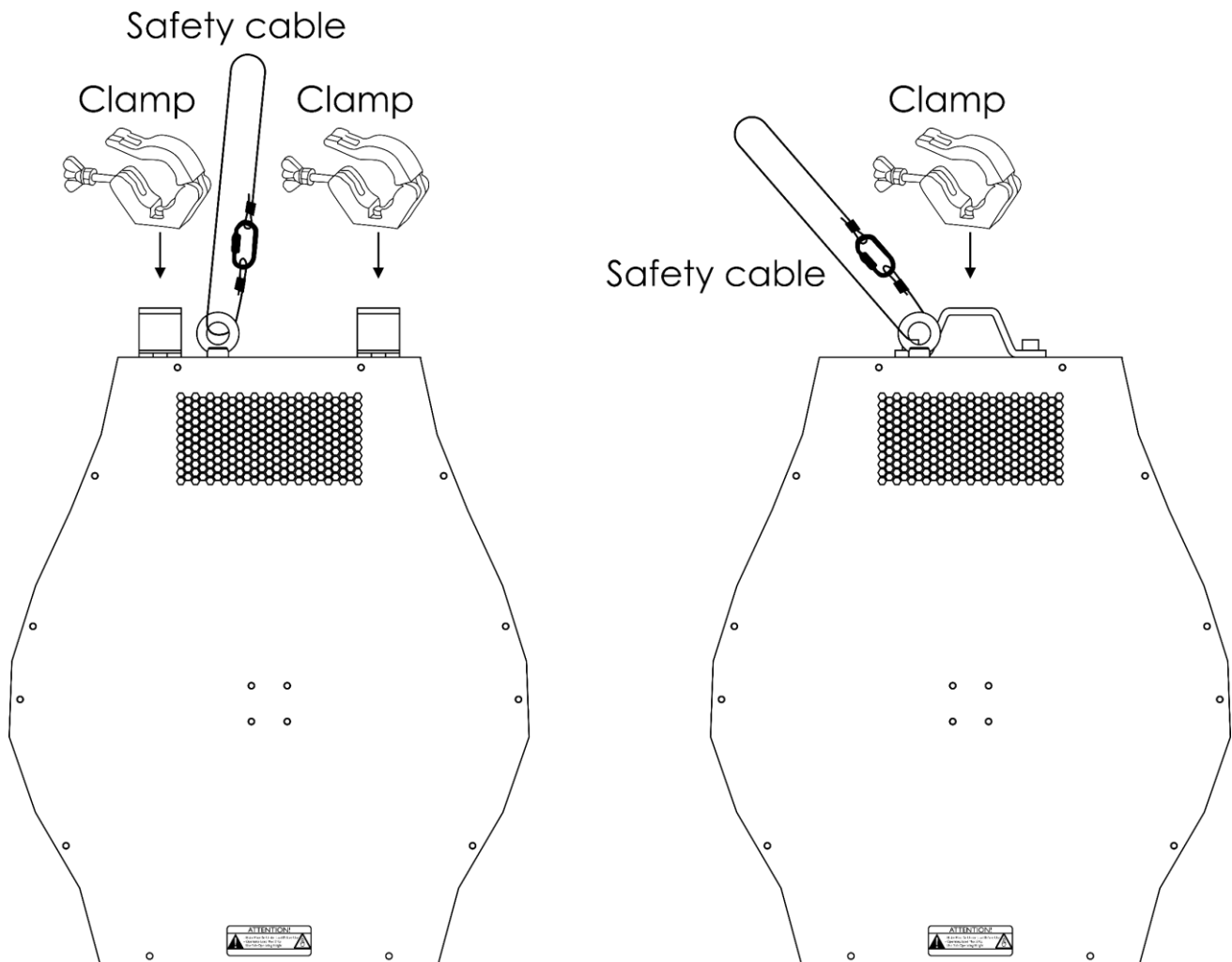
Versuchen Sie nicht, das Gerät selbst zu installieren!

Lassen Sie die Installation immer von einem Vertragshändler vornehmen!

Verfahrensweise:

- Falls der Illumilift von der Decke oder hohen Balken herabgelassen werden soll, muss ein professionelles Traversensystem verwendet werden.
- Der Illumilift darf unter keinen Umständen so montiert werden, dass er frei im Raum schwingen kann.
- Das Gerät muss immer mit einer Sicherheitsvorrichtung, z. B. mit einem geeigneten Sicherheitsnetz oder einem Sicherheitskabel, gesichert werden. Diese Sicherheitsvorrichtung muss eine Mindestpunktlast vom 10-fachen der Gerätelast halten können (z. B. Maximallast: 3 kg = Punktlast: 30 kg)
- Stellen Sie immer sicher, dass der Bereich unter dem Gerät gesperrt wird und dass das Betreten dieses Bereichs verboten ist, wenn das Gerät montiert, demontiert oder gewartet wird.

Die unsachgemäße Installation des Produkts kann zu schweren Verletzungen und/oder Sachschäden führen!




Der Illumilift kann mit ein oder zwei Schellen an einem Traversenrahmen befestigt werden.

Die unsachgemäße Installation des Produkts kann zu schweren Verletzungen und/oder Sachschäden führen!

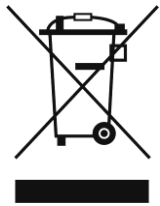
Netzanschlüsse

Schließen Sie das Gerät mit dem Netzkabel an das Stromnetz an.
Achten Sie immer darauf, dass die farbigen Kabel an die entsprechenden, richtigen Stellen angeschlossen sind.

International	Kabel EU	Kabel UK	Kabel US	Pol
L	BRAUN	ROT	GELB/KUPFER	PHASE
N	BLAU	SCHWARZ	SILBER	NEUTRAL
	GELB/GRÜN	GRÜN	GRÜN	SCHUTZERDUNG

Stellen Sie sicher, dass das Gerät immer ordnungsgemäß geerdet ist!

Die unsachgemäße Installation des Produkts kann zu schweren Verletzungen und/oder Sachschäden führen!



Rückgabe



Ware, die zurückgegeben wird, muss in der Originalverpackung verschickt und freigemacht werden. Wir lassen keine Waren rüchholen. Das Paket muss eine deutlich zu erkennende RMA-Nummer bzw. Rücksendenummer aufweisen. Alle Produkte, die keine RMA-Nummer aufweisen, werden nicht angenommen. Highlite nimmt die zurückgesendeten Waren nicht entgegen und übernimmt auch keinerlei Haftung. Rufen Sie Highlite an unter 0031-455667723 oder schreiben Sie ein E-Mail an aftersales@highlite.com und fordern Sie eine RMA-Nummer an, bevor Sie die Ware versenden. Sie sollten die Modellnummer und die Seriennummer sowie eine kurze Begründung für die Rücksendung angeben. Verpacken Sie die Ware sorgfältig, da Sie für alle Transportschäden, die durch unsachgemäße Verpackung entstehen, haften. Highlite behält sich das Recht vor, das Produkt oder die Produkte nach eigenem Ermessen zu reparieren oder zu ersetzen. Wir empfehlen Ihnen, die Verwendung von UPS-Verpackungen oder die Produkte doppelt zu verpacken. So sind Sie immer auf der sicheren Seite.

Hinweis: Wenn Sie eine RMA-Nummer erhalten, geben Sie bitte die folgenden Daten auf einem Zettel an und legen Sie ihn der Rücksendung bei:

- 01) Ihr Name
- 02) Ihre Anschrift
- 03) Ihre Telefonnummer
- 04) Eine kurze Problembeschreibung

Reklamationen

Der Kunde ist dazu verpflichtet, die empfangene Ware direkt nach Erhalt auf Fehler und/oder sichtbare Defekte zu überprüfen, oder diese Überprüfung nach dem Erhalt der Benachrichtigung, dass die Ware nun zur Verfügung steht, durchzuführen. Das Transportunternehmen haftet für Transportschäden. Deshalb müssen ihm eventuelle Schäden bei Erhalt der Warenlieferung mitgeteilt werden.

Es unterliegt der Verantwortung des Kunden, das Transportunternehmen über eventuelle Transportschäden der Ware zu informieren und Ausgleichsforderungen geltend zu machen. Alle Transportschäden müssen uns innerhalb von einem Tag nach Erhalt der Lieferung mitgeteilt werden. Alle Rücksendungen müssen vom Kunden freigemacht werden und eine Mitteilung über den Rücksendegrund enthalten. Nicht freigemachte Rücksendungen werden nur entgegengenommen, wenn das vorher schriftlich vereinbart wurde.

Reklamationen müssen uns innerhalb von 10 Werktagen nach Eingang der Rechnung auf dem Postweg oder per Fax übermittelt werden. Nach dieser Frist werden keine Reklamationen akzeptiert. Reklamationen werden nur dann bearbeitet, wenn der Kunde bis dahin seine Vertragspflichten vollständig erfüllt hat, ungeachtet des Vertrags, aus dem diese Verpflichtungen resultieren.

Beschreibung des Geräts

Funktionen

Der Illumilift RGBW ist ein Steuerungssystem für eine LED-Kugel mit hoher Leistung und hervorragenden Effekten.

- Eingangsspannung: 100–240 V AC, 50/60 Hz
- Leistungsaufnahme: 60 W
- Maximale Kabellast: 2 kg
- Hubhöhe: 4 m
- Hubgeschwindigkeit: 0 – 0,25 m/s
- Hubkabel: 5 x 0,5 mm²
- Leistung am Kabel: 4 Kanäle, max. 18 V DX, max. 0,3 A pro Kanal
- Aktualisierungsrate: 9,1 kHz
- Dimmer: 0-100 %
- Stroboskop: 0-20 Hz
- DMX-Steuerung: mit Standard-DMX-Controller
- DMX-Kanäle: 6, 10 Kanäle
- Steuerung: Manuell, DMX -512
- Gehäuse: Metall & flammfester Kunststoff
- Kühlung: Ventilator
- Farbe: Schwarz
- IP-Schutzart: IP20
- Anschlüsse: 3-poliger XLR-Ein-/Ausgang, Pro Power Netzein- und -ausgang
- Sicherung: F3AL/250V
- Abmessungen: 330 x 135 x 396 mm (LxBxH)
- Gewicht (Controller): 7,38 kg
- Gewicht (LED-Kugel): 0,98 kg

Optionales Zubehör

[41167](#) – Illumilift RGBW LED Sphere (25 cm)

[41168](#) – Illumilift RGBW LED Sphere (35 cm)

Übersicht

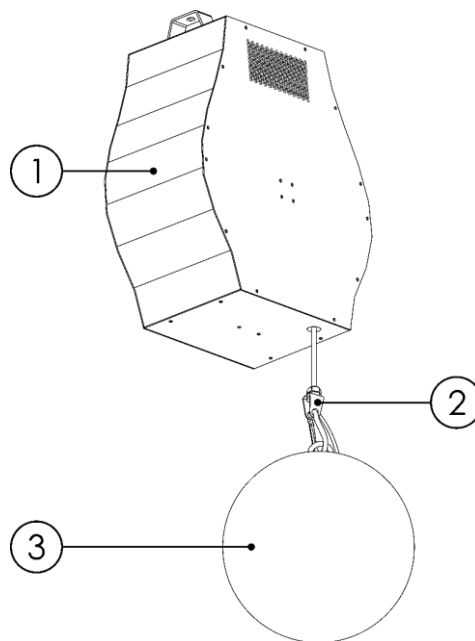


Abb. 01

- 01) Controller
- 02) Seilzugsystem + Hubkabel (4 m)
- 03) LED-Kugel (25 cm)

Controller

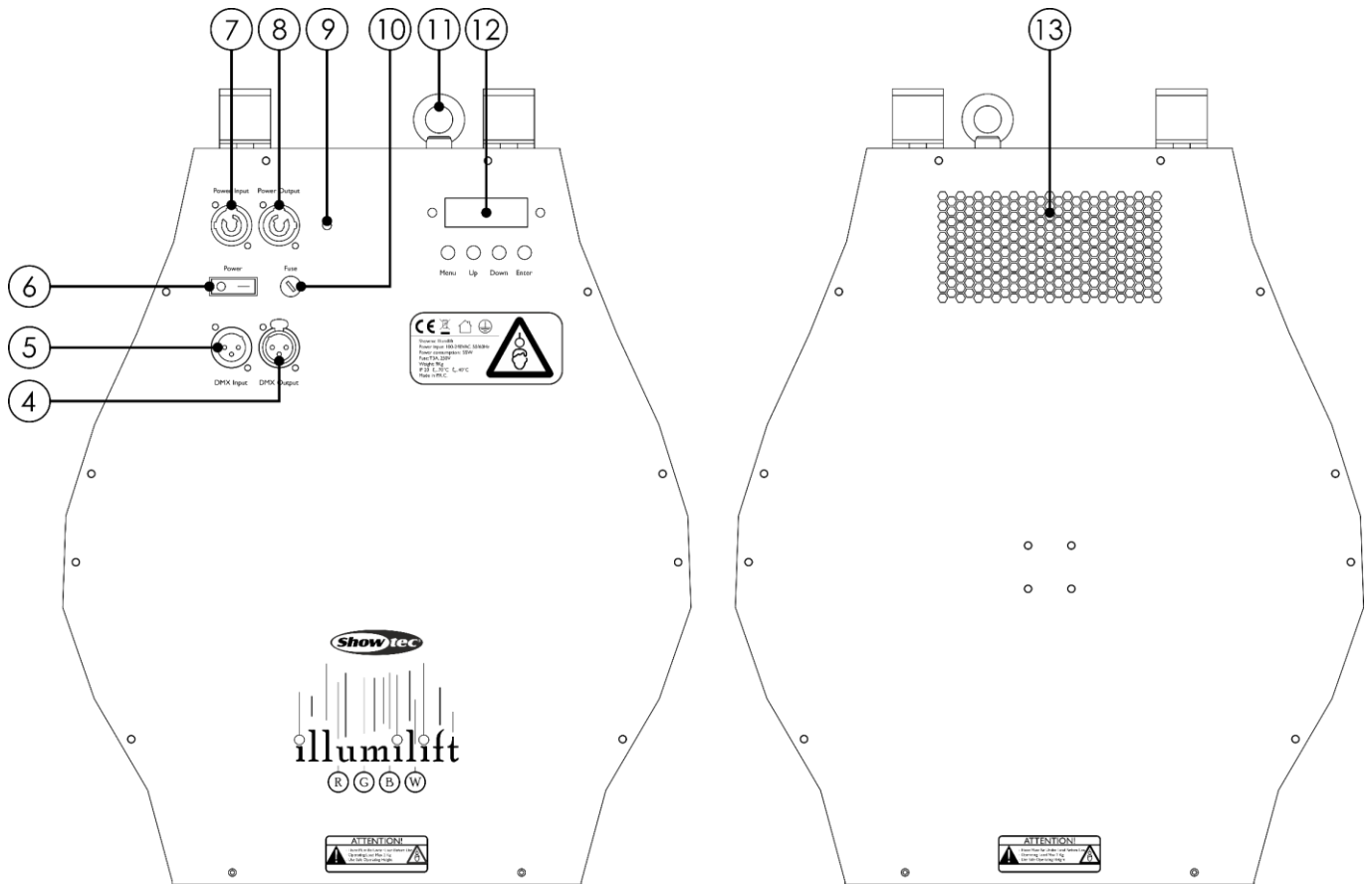


Abb. 02

- 04) 3-poliger DMX-Ausgang (OUT)
- 05) 3-poliger DMX-Eingang (IN)
- 06) Netzschalter (EIN/AUS)
- 07) Pro Power Netzeingang (blau), 100-240 V
- 08) Pro Power Netzausgang (grau), 100-240 V
- 09) Erde
- 10) Sicherung F3AL/250V
- 11) Sicherheitsring
- 12) LED-Display + Steuerungstasten
- 13) Belüftungsgitter

LED-Kugel

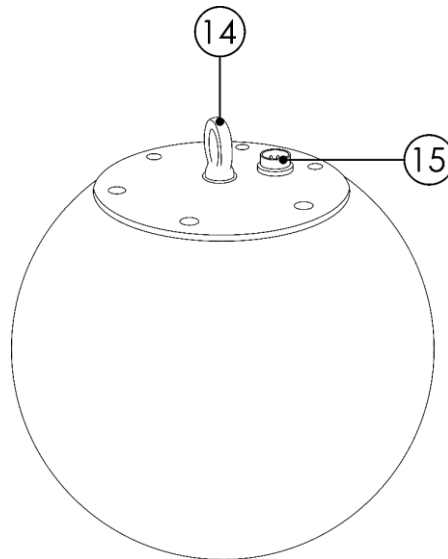


Abb. 03

- 14) Sicherheitsring
15) 5-poliger Signaleingang

Installation



Entfernen Sie alle Verpackungsmaterialien vom Illumilift RGBW. Versichern Sie sich, dass alle Schaumstoff- und Plastikfüllmaterialien vollständig entfernt sind. Schließen Sie alle Kabel an.

Schließen Sie das System erst an das Stromnetz an, wenn alle Geräte korrekt angebracht und angeschlossen sind.



Trennen Sie das System immer vom Netz, bevor Sie es reinigen oder warten.

Für Schäden, die durch Nichtbeachtung entstehen, wird keine Haftung übernommen.

-  **Schalten Sie das Gerät NUR ein, wenn die LED-Kugel INSTALLIERT ist.** 
Schalten Sie das Gerät NUR ein, wenn sich der Controller in VERTIKALER Position befindet.

-  **Das eingebaute Seilzugsystem setzt sich beim Einschalten jedes Mal selbst zurück. Wenn der Controller sich nicht in vertikaler Position befindet und/oder die LED-Kugel nicht installiert ist, kann sich das Kabel verdrehen und das eingebaute Seilzugsystem beschädigt werden. In diesem Fall erlischt die Garantie.** 

Prüfen Sie vor dem Einschalten des Illumilifts immer, dass:

-  • der Controller sich in VERTIKALER Position befindet.
 - die LED-Kugel installiert und über die Sicherheitsöse gesichert ist.
 - der Kabelbinder, der das Hubkabel in Position hält, entfernt wurde.
 - das Hubkabel nicht locker ist.
 - die maximale Kabellast (2 kg) nicht überschritten wird.
 - der Illumilift sich ungehindert bewegen kann.
- 

Einrichtung und Betrieb

Befolgen Sie die unten stehenden Anweisungen, da Sie zum empfohlenen Betriebsmodus gehören. Versichern Sie sich immer, dass das Gerät für die örtliche Netzspannung geeignet ist (siehe Technische Daten), bevor Sie es an das Stromnetz anschließen. Ein für 120 V ausgelegtes Gerät darf nicht an eine Netzspannung von 230 V angeschlossen werden und umgekehrt. Schließen Sie das Gerät an das Stromnetz an.

Steuerungsmodi

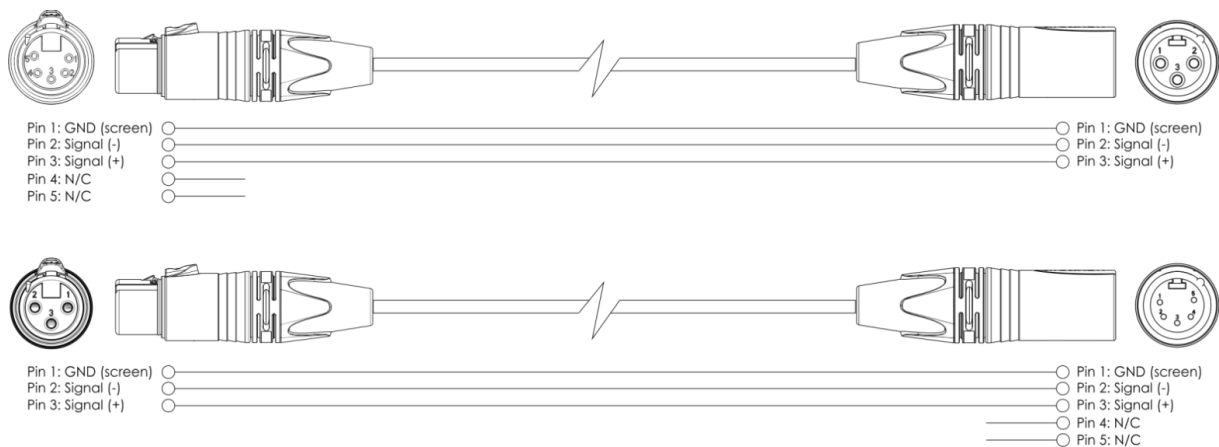
- Es gibt 2 Modi:
- Manuell
 - DMX-512 (6CH, 10CH)

Ein Illumilift (manuell)

- 01) Bringen Sie das Effektlicht an einem stabilen Traversenrahmen an. Lassen Sie mindestens 0,5 m Freiraum auf allen Seiten, um die Luftzirkulation zu gewährleisten.
- 02) Verwenden Sie immer ein Sicherheitskabel (Bestellnr. 70140/70141).
- 03) Schließen Sie das Gerät mit dem Versorgungskabel an eine geeignete Steckdose an.
- 04) Der Illumilift funktioniert selbstständig, wenn er an kein DMX-Kabel angeschlossen ist.
Siehe Seite 16 für mehr Informationen über den manuellen Modus.

Mehrere Illumilifts (DMX-Steuerung)

- 01) Bringen Sie das Effektlicht an einem stabilen Traversenrahmen an. Lassen Sie mindestens 0,5 m Freiraum auf allen Seiten, um die Luftzirkulation zu gewährleisten.
- 02) Verwenden Sie immer ein Sicherheitskabel (Bestellnr. 70140 / 70141).
- 03) Verbinden Sie die Illumilifts und andere Geräte mit einem 3-poligen XLR-Kabel.



- 04) Verbinden Sie die Geräte wie in Abb. 04. Schließen Sie den DMX-Ausgang des ersten Geräts mit einem DMX-Kabel an den Eingang des zweiten Geräts an. Wiederholen Sie diesen Vorgang, um das zweite, dritte und vierte Gerät ebenfalls zu verbinden.
- 05) Die Geräte an das Stromnetz anschließen: Schließen Sie je ein Netzkabel an den Pro Power Netzanschluss aller Geräte an und stecken Sie das andere Ende der Netzkabel in eine geeignete Steckdose. Beginnen Sie mit dem ersten Gerät. Schließen Sie das System erst an das Stromnetz an, wenn alle Geräte korrekt angebracht und angeschlossen sind.

Mehrere Illumilifts – DMX-Setup

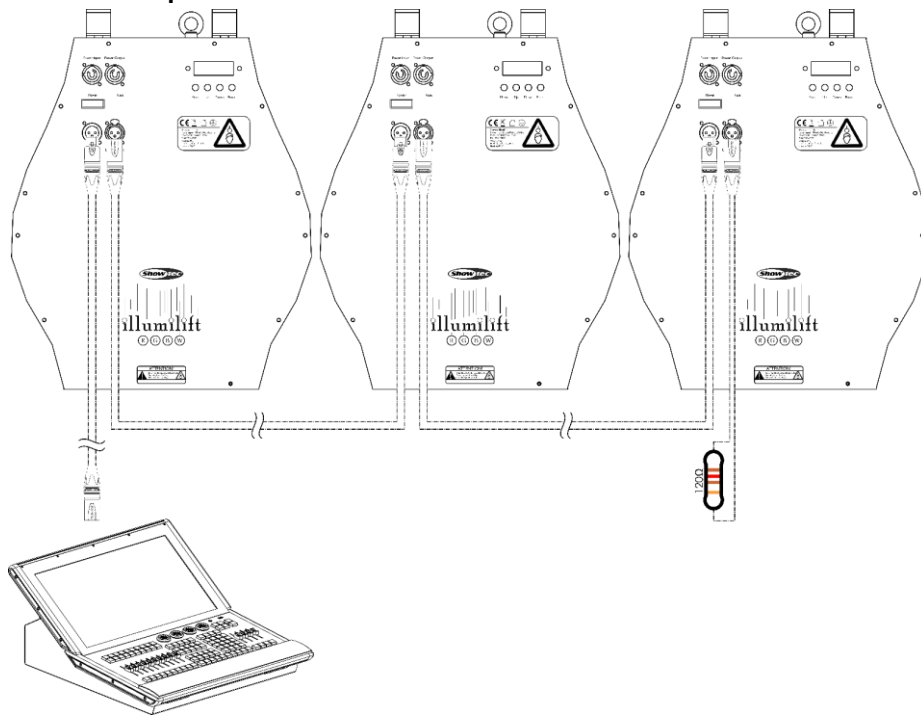


Abb. 04

Hinweis: Verbinden Sie alle Kabel, bevor Sie die Geräte an das Stromnetz anschließen

Verbinden der Geräte

Wenn Sie Licht-Shows mit einem oder mehreren Geräten mit einem DMX-512-Controller steuern oder synchronisierte Shows mit zwei oder mehreren Geräten im Master/Slave-Betriebsmodus abspielen wollen, müssen Sie eine serielle Datenübertragungsleitung verwenden. Die Gesamtanzahl der von allen Geräten benötigten Kanäle legt die Zahl der Geräte fest, die die Datenübertragungsleitung unterstützen kann.

Wichtig:

Die mit einer seriellen Datenübertragungsleitung verbundenen Geräte müssen in Reihe geschaltet sein. Gemäß dem Standard EIA-485 sollten niemals mehr als 30 Geräte an eine Datenübertragungsleitung angeschlossen werden. Wenn Sie dennoch mehr als 30 Geräte an eine serielle Datenübertragungsleitung anschließen, ohne einen Opto-Splitter zu verwenden, verschlechtert sich eventuell die Qualität des DMX-Signals.



Maximale empfohlene Länge der DMX-Datenübertragungsleitung: 100 Meter

Maximale empfohlene Anzahl von Geräten an einer DMX-Datenübertragungsleitung: 30 Geräte

Maximale empfohlene Anzahl von Geräten an einem Netzkabel @120 V: 16 Geräte

Maximale empfohlene Anzahl von Geräten an einem Netzkabel @230 V: 34 Geräte

Datenverkabelung

Zur Verbindung der Geräte müssen Datenkabel verwendet werden. Sie können DAP-Audio-zertifizierte DMX-Kabel direkt bei einem Händler erwerben oder Ihr eigenes Kabel herstellen. Wenn Sie selbst ein Kabel herstellen möchten, verwenden Sie bitte ein Datenkabel, das qualitativ hochwertige Signale übertragen kann und relativ resistent gegen elektromagnetische Interferenzen ist.

DAP-Audio DMX-Datenkabel

- DAP Audio Basic Mehrzweckmikrofonkabel. bal. XLR/M 3-polig. > XLR/F 3-polig. **Bestellnummer** FL01150 (1,5 m), FL013 (3 m), FL016 (6 m), FL0110 (10 m), FL0115 (15 m), FL0120 (20 m).
- DAP Audio Datenkabel Typ X, XLR/M 3-polig > XLR/F 3-polig. **Bestellnummer** FLX0175 (0,75 m), FLX01150 (1,5 m), FLX013 (3 m), FLX016 (6 m), FLX0110 (10 m).
- DAP Audio Kabel für anspruchsvolle Anwender. Außergewöhnliche Audio-Eigenschaften und Verbindungsstück von Neutrik®. **Bestellnummer** FL71150 (1,5 m), FL713 (3 m), FL716 (6 m), FL7110 (10 m).
- DAP Audio Kabel für anspruchsvolle Anwender. Außergewöhnliche Audio-Eigenschaften und Verbindungsstück von Neutrik®. **Bestellnummer** FL7275 (0,75 m), FL72150 (1,5 m), FL723 (3 m), FL726 (6 m), FL7210 (10 m).
- DAP Audio Kabel, 110 Ohm, mit digitaler Signalübertragung. **Bestellnummer** FL0975 (0,75 m), FL09150 (1,5 m), FL093 (3 m), FL096 (6 m), FL0910 (10 m), FL0915 (15 m), FL0920 (20 m).
- DAP Audio Datenkabel FL08 DMX/AES-EBU, XLR/M 5-pin > XLR/F 5-pin. **Bestellnummer** FL08150 (1,5 m), FL083 (3 m), FL086 (6 m), FL0810 (10 m), FL0820 (20 m).
- DAP Audio DMX-Adapter: 5-polig/3-polig. **Bestellnummer** FLA29.
- DAP Audio DMX-Adapter: 3-polig/5-polig. **Bestellnummer** FLA30.
- DAP Audio DMX-Endstecker, 3-polig. **Bestellnummer** FLA42.
- DAP Audio DMX-Endstecker, 5-polig. **Bestellnummer** FLA43.

Der Illumilift RGBW kann im **Kontrollmodus** mit einem Controller gesteuert oder im **selbstständigen Modus** ohne Controller betrieben werden.

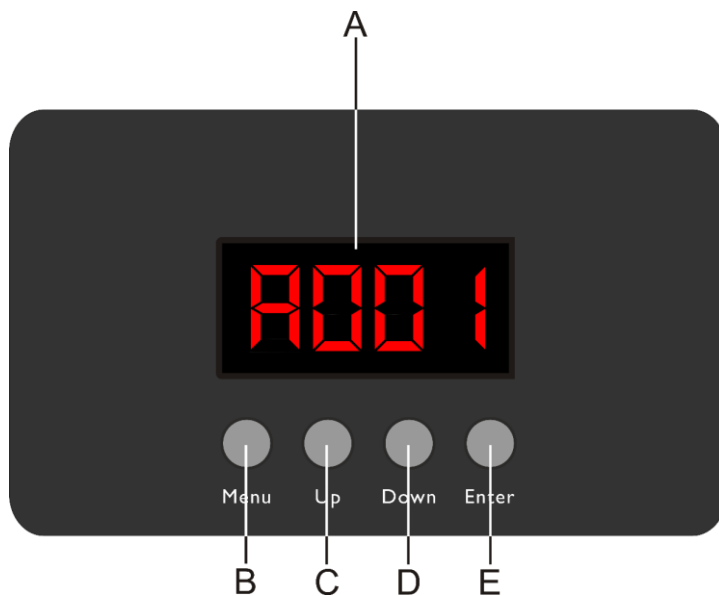
- ⚠ Schalten Sie das Gerät NUR ein, wenn die LED-Kugel INSTALLIERT ist.**
⚠ Schalten Sie das Gerät NUR ein, wenn sich der Controller in VERTIKALER Position befindet.

- ⚠ Das eingebaute Seilzugsystem setzt sich beim Einschalten jedes Mal selbst zurück. Wenn der Controller sich nicht in vertikaler Position befindet und/oder die LED-Kugel nicht installiert ist, kann sich das Kabel verdrehen und das eingebaute Seilzugsystem beschädigt werden. In diesem Fall erlischt die Garantie.**

Prüfen Sie vor dem Einschalten des Illumilifts immer, dass:

- ⚠**
- der Controller sich in VERTIKALER Position befindet.
 - die LED-Kugel installiert und über die Sicherheitsöse gesichert ist.
 - der Kabelbinder, der das Hubkabel in Position hält, entfernt wurde.
 - das Hubkabel nicht locker ist.
 - die maximale Kabellast (2 kg) nicht überschritten wird.
 - der Illumilift sich ungehindert bewegen kann.

Bedienfeld



- A) LED-Display
- B) MENU-Taste
- C) UP-Taste
- D) DOWN-Taste
- E) ENTER-Taste

Abb. 05

Steuermodus

Den Geräten werden individuelle Adressen an einer Datenübertragungsleitung zugewiesen, die mit einem Controller verbunden ist.

Die Geräte reagieren auf das vom Controller ausgegebene DMX-Signal. (Wenn Sie eine DMX-Adresse auswählen und speichern, zeigt der Controller die gespeicherte Adresse das nächste Mal an.)

DMX-Adresszuweisung

Mit dem Bedienfeld auf der Vorderseite können Sie dem Gerät eine DMX-Adresse zuweisen. Das ist der erste Kanal, über den der Illumilift vom Controller angesteuert wird.

Achten Sie bei der Verwendung eines Controllers darauf, dass das Gerät **10** Kanäle hat.

Die DMX-Adresse muss unbedingt richtig eingestellt werden, wenn Sie mehrere Illumilifts verwenden.

Daher sollte die DMX-Adresse des ersten Illumilift **1(001)** sein. Die DMX-Adresse des zweiten Illumilift sollte **1+10=11 (011)** und die DMX-Adresse des dritten Illumilift sollte **11+10=21 (021)** sein, etc.

Stellen Sie sicher, dass sich die Kanäle nicht überschneiden, damit jedes einzelne Gerät korrekt angesteuert werden kann. Wenn zwei oder mehreren Geräte ähnliche Adressen zugewiesen werden, reagieren sie entsprechend ähnlich.

Steuerung:

Nachdem Sie allen Illumilifts eine Adresse zugewiesen haben, können Sie sie mit Ihrem Controller ansteuern.

Hinweis: Beim Einschalten erkennt der Illumilift automatisch, ob er DMX 512-Daten empfängt. Die „LED“ des Bedienfelds blinkt nur, wenn über den DMX-Eingang Daten empfangen werden.

Falls keine Daten empfangen werden, könnte eines der folgenden Probleme vorliegen:

- Das XLR-Kabel des Controllers ist nicht an den entsprechenden Eingang des Illumilift RGBW angeschlossen.
- Der Controller ist ausgeschaltet oder funktioniert nicht richtig, das Kabel oder der Stecker funktionieren nicht richtig oder die Pole im Eingangsstecker sind vertauscht.

Hinweis: Am letzten Gerät muss ein XLR-Endstecker mit einem Widerstand von 120 Ohm angebracht werden, um die korrekte Steuerung über die DMX-Datenübertragungsleitung zu gewährleisten.

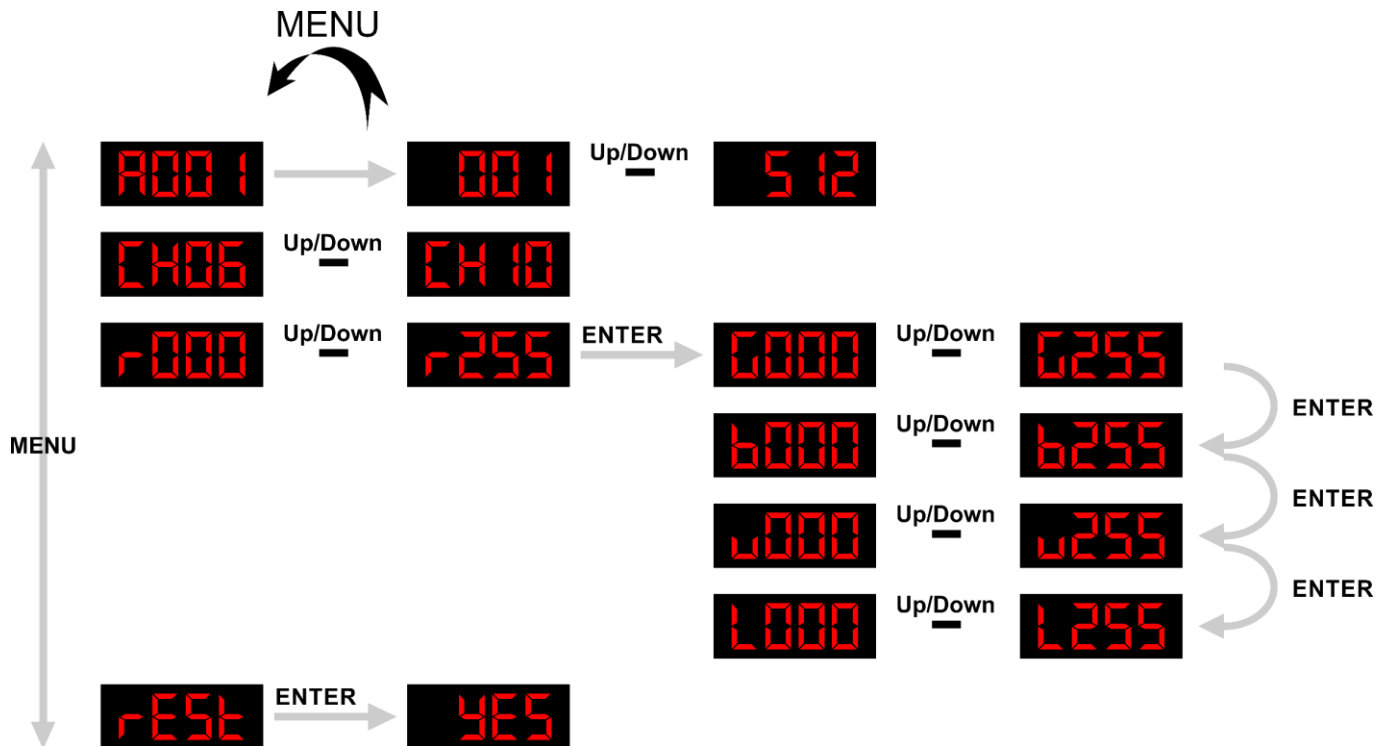
⚠ Display aus nach 10 Sekunden ⚠

Wenn 10 Sekunden lang keine Taste betätigt wird, wird das Display deaktiviert.

Drücken Sie die MENU-, UP-, DOWN- oder ENTER-Taste, um das Display zu aktivieren.

Das Display wird nun wieder aktiviert.

Menü-Übersicht



Hauptmenü-Optionen

	DMX-Adresszuweisung
^{Up/Down}	Kanalmodus
	Manueller Modus
	Reset/Zurücksetzen

1. DMX-Adresszuweisung

In diesem Menü können Sie die DMX-Adresse zuweisen.

- 1) Drücken Sie im Hauptmenü wiederholt auf **MENU**, bis auf dem Display angezeigt wird.
- 2) Wählen Sie mit **UP/DOWN** die gewünschte Adresse aus.
Der Einstellungsbereich reicht von 001-512.
- 3) Wenn Sie die gewünschte DMX-Adresse ausgewählt haben, drücken Sie **ENTER** zur Bestätigung.

2. Kanalmodus

In diesem Menü können Sie den gewünschten Kanalmodus einstellen.

- 1) Drücken Sie im Hauptmenü wiederholt auf **MENU**, bis auf dem Display oder angezeigt wird.
- 2) Wählen Sie mit **UP/DOWN** einen der folgenden 2 Kanalmodi aus:

6 Kanal

10 Kanal

- 3) Drücken Sie zur Bestätigung **ENTER**.

3. Manuell

In diesem Menü können Sie manuell eine gewünschte Farbe einstellen.

- 1) Drücken Sie im Hauptmenü wiederholt auf **MENU**, bis auf dem Display angezeigt wird.
- 2) Wechseln Sie mit **ENTER** durch die folgenden Optionen:

^{Up/Down} Rote LED-Helligkeit, von dunkel nach hell

^{Up/Down} Grüne LED-Helligkeit, von dunkel nach hell

^{Up/Down} Blaue LED-Helligkeit, von dunkel nach hell

^{Up/Down} Weiße LED-Helligkeit, von dunkel nach hell

^{Up/Down} Kabellänge 0-4 m

- 3) Drücken Sie **UP/DOWN**, um die Helligkeit der LED-Farbe (ROT, GRÜN, BLAU, WEISS) und die Kabellänge einzustellen.
- 4) Drücken Sie **ENTER**, um die Änderungen zu speichern.
- 5) Sie können die Farben RED, GREEN, BLUE und WHITE beliebig kombinieren, um eine unendliche Zahl von Farben zu mischen (0-255).

4. Reset/Zurücksetzen

In diesem Menü können Sie die Werkseinstellungen wiederherstellen.

- 1) Drücken Sie im Hauptmenü wiederholt auf **MENU**, bis auf dem Display angezeigt wird.
- 2) Drücken Sie **ENTER**, um das Menü zu öffnen. Auf dem Display erscheint nun .
 - Drücken Sie **ENTER**, um die Werkseinstellungen wiederherzustellen.
 - Drücken Sie **MENU**, um zum vorherigen Bildschirm zurückzukehren.

DMX-Kanäle

6 Kanäle

Kanal 1 – Dimmer

0-255 Lichtintensität von dunkel nach hell

Kanal 2 – Farbmakro CH1 muss geöffnet sein

0-7 Keine Funktion

8-13 Farbe 1 (R255, G000, B000, W000)

14-20 Farbe 2 (R255, G050, B000, W000)

21-27 Farbe 3 (R255, G150, B000, W000)

28-34 Farbe 4 (R255, G255, B000, W000)

35-41 Farbe 5 (R000, G255, B000, W000)

42-48 Farbe 6 (R000, G255, B050, W000)

49-55 Farbe 7 (R000, G255, B150, W000)

56-62 Farbe 8 (R000, G255, B255, W000)

63-69 Farbe 9 (R000, G000, B255, W100)

70-76 Farbe 10 (R000, G000, B255, W050)

77-83 Farbe 11 (R000, G000, B255, W000)

84-90 Farbe 12 (R075, G000, B255, W000)

91-97 Farbe 13 (R255, G000, B255, W000)

98-104 Farbe 14 (R255, G000, B175, W000)

105-111 Farbe 15 (R255, G000, B100, W000)

112-118 Farbe 16 (R255, G000, B025, W000)

119-125 Farbe 17 (R000, G000, B000, W255)

126-132 Farbe 18 (R255, G255, B255, W255)

133-139 Farbwechsel 1

140-146 Farbwechsel 2

147-153 Farbwechsel 3

154-160 Farbwechsel 4

161-167 Farbwechsel 5

168-174 Farbwechsel 6

175-181 Farbwechsel 7

182-188 Farbwechsel 8

189-195 Farbfluss 1

196-202 Farbfluss 2

203-209 Farbfluss 3

210-216 Farbfluss 4

217-223 Farbfluss 5

224-230 Farbfluss 6

231-255 Farbfluss 7

Kanal 3 – Makrogeschwindigkeit CH2 muss zwischen 133-255 eingestellt sein

0-255 Schrittweise Anpassung der Makrogeschwindigkeit, von langsam nach schnell

Kanal 4 – Hub CH6 muss zwischen 128-144 eingestellt sein

0-255 Schrittweise Hubanpassung von 0 – 4 Metern

Kanal 5 – Hubgeschwindigkeit

0-255 Schrittweise Anpassung der Hubgeschwindigkeit, von schnell nach langsam

Kanal 6 – Sicherheit

0-127 Hub AUS

128-144 Hub EIN

145-230 Hub AUS

231-255 Seilzugsystem zurücksetzen

10 Kanäle**Kanal 1 – Dimmer**

0-255 Lichtintensität von dunkel nach hell

Kanal 2 – Rot (⚠ CH1 muss geöffnet sein ⚠)

0-255 Schrittweise Rotanpassung, von dunkel nach max. Helligkeit

Kanal 3 – Grün (⚠ CH1 muss geöffnet sein ⚠)

0-255 Schrittweise Grünanpassung, von dunkel nach max. Helligkeit

Kanal 4 – Blau (⚠ CH1 muss geöffnet sein ⚠)

0-255 Schrittweise Blauanpassung, von dunkel nach max. Helligkeit

Kanal 5 – Weiß (⚠ CH1 muss geöffnet sein ⚠)

0-255 Schrittweise Weißanpassung, von dunkel nach max. Helligkeit

Kanal 6 – Stroboskop (⚠ CH1 und CH2-5 müssen geöffnet sein ⚠)

0-10 Keine Funktion

11-245 Stroboskopfrequenz, von AUS nach hoch

246-255 Offen

Kanal 7 – Hub (⚠ CH10 muss zwischen 128-144 eingestellt sein ⚠)

0-255 Schrittweise Hubanpassung von 0 – 4 Metern

Kanal 8 – Hub, Feineinstellung (⚠ CH10 muss zwischen 128-144 eingestellt sein ⚠)

0-255 Schrittweise Hubeinstellung von 0 – 4 Metern

Kanal 9 – Hubgeschwindigkeit

0-255 Schrittweise Anpassung der Hubgeschwindigkeit, von schnell nach langsam

Kanal 10 – Sicherheit

0-127 Hub AUS

128-144 Hub EIN

145-230 Hub AUS

231-255 Seilzugsystem zurücksetzen

Wartung

Der Bediener muss sicherstellen, dass alle sicherheitsrelevanten und maschinentechnischen Vorrichtungen jeweils nach einem Jahr einer technischen Abnahmeprüfung durch qualifiziertes Personal unterzogen werden.

Der Bediener muss sicherstellen, dass alle sicherheitsrelevanten und maschinentechnischen Vorrichtungen einmal jährlich durch qualifiziertes Personal überprüft werden.

Bei der Überprüfung müssen die nachfolgenden Punkte betrachtet werden:

- 01) Alle Schrauben, die für die Installation des Produkts oder von Teilen des Produkts verwendet werden, müssen festsitzen und dürfen nicht korrodiert sein.
- 02) Weder Gehäuse noch Befestigungen oder die Stellen, an denen das Produkt befestigt ist, dürfen Verformungen aufweisen.
- 03) Mechanisch bewegte Bauteile wie Achsen, Linsen, etc. dürfen keinerlei Verschleißspuren aufweisen.
- 04) Netzkabel müssen unbeschädigt sein und dürfen keine Anzeichen von Materialermüdung aufweisen.

Der Illumilift RGBW ist annähernd wartungsfrei. Dennoch sollte das Gerät regelmäßig gereinigt werden. Falls das Gerät nicht regelmäßig gereinigt wird, verringert sich seine Ausgabeleistung mit der Zeit erheblich. Trennen Sie das Gerät vom Netz und wischen Sie es mit einem feuchten Tuch ab. Tauchen Sie das Gerät niemals in eine Flüssigkeit. Verwenden Sie keinen Alkohol oder Lösungsmittel.

Die Lüfter sollten einmal im Monat mit einem weichen Pinsel gereinigt werden.

Innen liegende Bauteile sollten einmal jährlich mit einem kleinen Pinsel und einem Staubsauger gereinigt werden.

Die Anschlüsse sollten ebenfalls regelmäßig gereinigt werden. Trennen Sie das Gerät vom Netz und wischen Sie die DMX-Anschlüsse mit einem feuchten Tuch ab. Versichern Sie sich, dass alle Anschlüsse vollständig trocken sind, bevor Sie das Gerät mit anderen Geräten verbinden oder wieder ans Netz anschließen.

Ersetzen der Sicherung

Durch Überspannungen, Kurzschlüsse oder ungeeignete Netzanschlüsse kann eine Sicherung durchbrennen. Das Gerät funktioniert nicht, wenn die Sicherung durchgebrannt ist. Führen Sie in diesem Fall die folgenden Schritte durch.

- 01) Ziehen Sie den Netzstecker ab.
- 02) Führen Sie einen flachen Schraubendreher in den Schlitz der Sicherungsabdeckung ein. Drehen Sie den Schraubendreher nach links und drücken Sie ihn gleichzeitig ein wenig in den Schlitz (drehen und drücken). Die Sicherung kommt nun zum Vorschein.
- 03) Entfernen Sie die alte Sicherung. Wenn Sie braun oder milchig aussieht, ist sie durchgebrannt.
- 04) Setzen Sie die neue Sicherung in die Halterung ein. Setzen Sie die Sicherungshalterung wieder ein. Verwenden Sie ausschließlich eine Sicherung desselben Typs und mit den gleichen Spezifikationen. Beachten Sie dafür das Etikett mit den technischen Daten.

Fehlersuche

Diese Anleitung zur Fehlersuche soll bei der Lösung einfacher Probleme helfen.

Falls ein Problem auftreten sollte, führen Sie die unten stehenden Schritte der Reihe nach aus, bis das Problem gelöst ist. Sobald das Gerät wieder ordnungsgemäß funktioniert, sollten die nachfolgenden Schritte nicht mehr ausgeführt werden.

Kein Licht

Der Lichteffekt funktioniert nicht ordnungsgemäß – Wenden Sie sich an Fachpersonal.

Es gibt drei mögliche Fehlerquellen: die Stromversorgung, die LEDs, die Sicherung.

- 01) Stromversorgung. Überprüfen Sie, ob das Gerät an eine geeignete Stromversorgung angeschlossen ist.
- 02) Die LEDs. Geben Sie den Illumilift an Ihren Showtec-Händler zurück.
- 03) Die Sicherung. Ersetzen Sie die Sicherung. Siehe Seite 19 für nähere Informationen zum Auswechseln der Sicherung.
- 04) Wenn alle erwähnten Bestandteile in einem ordnungsgemäßen Zustand zu sein scheinen, verbinden Sie das Gerät wieder mit dem Netz.
- 05) Wenn Sie die Ursache des Problems nicht ausfindig machen können, öffnen Sie auf keinen Fall das Gerät, da es Schaden nehmen könnte und die Garantie erlischt.
- 06) Geben Sie das Gerät an Ihren Showtec-Händler zurück.

Keine Reaktion auf DMX-Signale

Die Fehlerquellen könnten das DMX-Kabel oder die Anschlussteile, ein defekter Controller oder eine defekte DMX-Karte für die Lichteffekte sein.

- 01) Überprüfen Sie die DMX-Einstellungen. Versichern Sie sich, dass die DMX-Adressen korrekt zugewiesen sind.
- 02) Überprüfen Sie das DMX-Kabel: Ziehen Sie den Netzstecker ab, wechseln Sie das DMX-Kabel aus und stecken Sie den Netzstecker erneut an. Probieren Sie erneut, ob das Gerät nun auf DMX-Signale reagiert.
- 03) Stellen Sie fest, ob der Controller oder das Lichteffektgerät defekt ist. Funktioniert der Controller ordnungsgemäß mit anderen DMX-Produkten? Falls das nicht der Fall ist, lassen Sie ihn reparieren. Falls der Controller funktioniert, bringen Sie das DMX-Kabel und das Lichteffektgerät zu einem qualifizierten Techniker.

Problem	Mögliche Ursache(n)	Lösung
Einer oder mehrere Scheinwerfer funktionieren überhaupt nicht.	Das Gerät erhält keinen Strom.	<ul style="list-style-type: none"> Überprüfen Sie, ob das Gerät eingeschaltet ist und dass die Kabel angeschlossen sind.
Die Geräte starten korrekt neu, aber sie reagieren fehlerhaft oder überhaupt nicht auf den Controller.	Hauptsicherung durchgebrannt.	<ul style="list-style-type: none"> Ersetzen Sie die Sicherung.
	Der Controller ist nicht angeschlossen.	<ul style="list-style-type: none"> Schließen Sie den Controller an.
	Der 3-polige XLR-Ausgang des Controllers passt nicht zum XLR-Eingang des ersten Geräts an der Datenübertragungsleitung (d. h., die Polarität ist vertauscht).	<ul style="list-style-type: none"> Schalten Sie einen Phasendreher zwischen den Controller und das erste Gerät an der Datenübertragungsleitung.
	Schlechte Signalqualität.	<ul style="list-style-type: none"> Überprüfen Sie die Signalqualität. Falls Sie weit unter 100% liegt, könnte das Problem eine minderwertige Datenübertragungsleitung, minderwertige oder gebrochene Kabel, ein fehlender Endstecker oder ein defektes Gerät sein, dass die Datenübertragung stört.
	Schlechte Verbindung der Datenübertragungsleitung.	<ul style="list-style-type: none"> Überprüfen Sie alle Verbindungen und Kabel. Korrigieren Sie schlechte Verbindungen. Reparieren oder ersetzen Sie beschädigte Kabel.
Die Geräte starten korrekt neu, aber einige reagieren fehlerhaft oder überhaupt nicht auf den Controller.	Die Datenübertragung wird nicht mit einem 120-Ohm-Endstecker beendet.	<ul style="list-style-type: none"> Bringen Sie an der Ausgangsbuchse des letzten Geräts an der Datenleitung einen Endstecker an.
	Fehlerhafte Adresszuweisung der Geräte.	<ul style="list-style-type: none"> Überprüfen Sie die Adresseinstellungen.
	Eines der Geräte an der Datenübertragungsleitung funktioniert nicht korrekt und stört die Datenübertragung.	<ul style="list-style-type: none"> Überbrücken Sie eine Verbindung nach der anderen, bis die Funktionsfähigkeit wieder hergestellt ist: Ziehen Sie beide Stecker heraus und verbinden Sie sie direkt miteinander. Lassen Sie das defekte Gerät von einem qualifizierten Techniker warten.
	3-polige XLR-Ausgänge an den Geräten passen nicht zueinander (Pol 2 und 3 vertauscht).	<ul style="list-style-type: none"> Schalten Sie einen Phasendreher zwischen die Geräte oder tauschen Sie Pol 2 und Pol 3 an dem nicht ordnungsgemäß funktionierendem Gerät aus.
	Das Gerät ist zu heiß geworden.	<ul style="list-style-type: none"> Lassen Sie das Gerät abkühlen. Reinigen Sie den Lüfter. Überprüfen Sie, dass die Belüftungsschlitze nicht verstopft sind. Stellen Sie die Klimaanlage kälter.
Kein Licht oder LEDs fallen zeitweise aus.	LEDs beschädigt.	<ul style="list-style-type: none"> Trennen Sie alle Verbindungen des Geräts und geben Sie es an Ihren Händler zurück.
	Die Stromversorgungseinstellungen passen nicht zur örtlichen Netzspannung und Frequenz.	<ul style="list-style-type: none"> Trennen Sie das Gerät von der Stromversorgung. Überprüfen Sie die Einstellungen und korrigieren Sie sie bei Bedarf.

Technische Daten

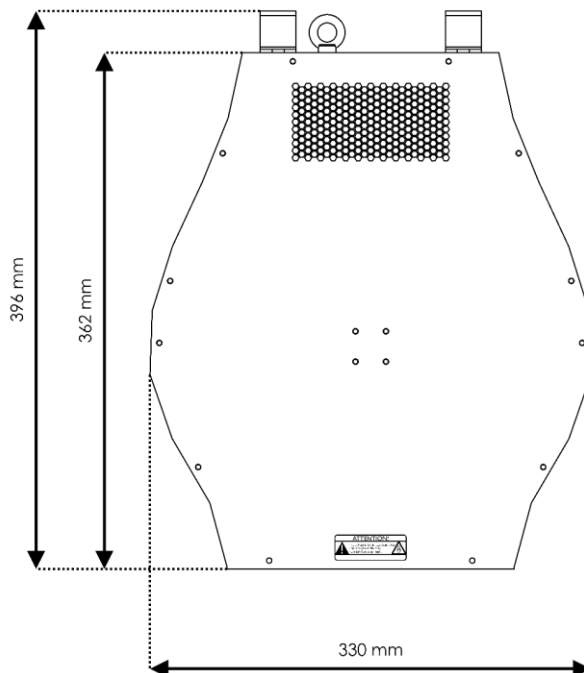
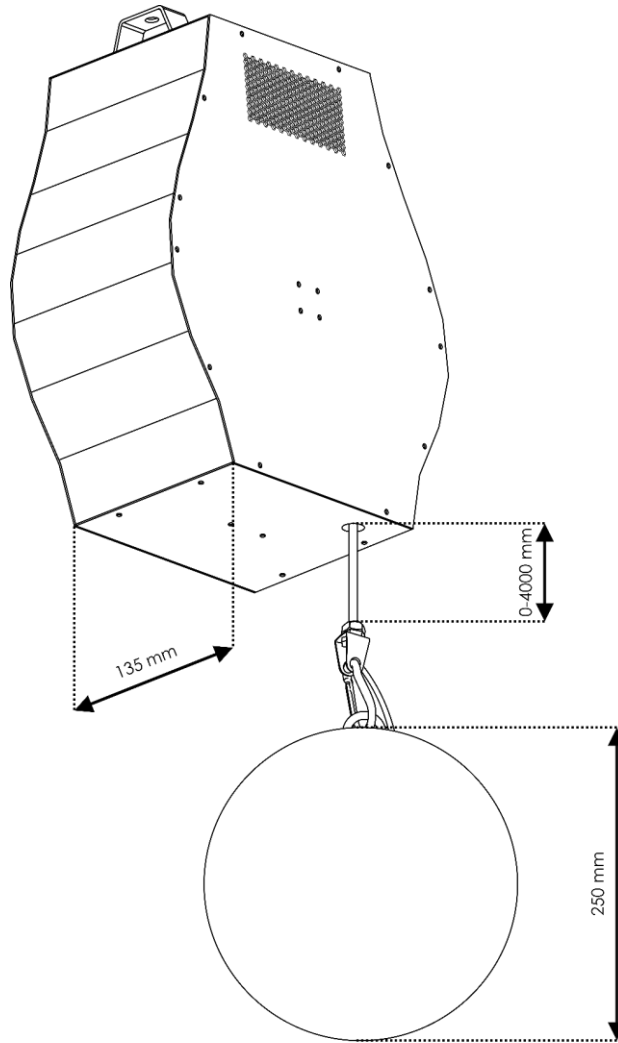
Modell:	Showtec Illumilift RGBW
Eingangsspannung:	100–240 V AC, 50/60 Hz
Leistungsaufnahme:	60 W
DMX-Verbindung:	30 Stück
Sicherung:	F3AL/250V
Abmessungen:	330 x 135 x 396 mm (LxBxH)
Gewicht (Controller):	7,38 kg
Gewicht (LED-Kugel):	0,98 kg
Bedienung und Programmierung:	
Ausgabepole:	Pol 1 (Erde), Pol 2 (-), Pol 3 (+)
DMX-Modus:	6, 10 Kanäle
Signaleingang:	3-poliger XLR-Eingang
Signalausgang:	XLR, 3-polig
Elektromechanische Effekte:	
Dimmer:	0-100 %
Stroboskop:	0-20 Hz
Maximale Kabellast:	2 kg
Hubhöhe:	4 m
Hubgeschwindigkeit:	0 – 0,25 m/s
Hubkabel:	5 x 0,5 mm ²
Leistung am Kabel:	4 Kanäle, max. 18 V DX, max. 0,3 A pro Kanal
Aktualisierungsrate:	9,1 kHz
Gehäuse:	Metall & flammfester Kunststoff
DMX-Steuerung:	Mit einem Standard-DMX-Controller
Eigenschaften:	LED-Display für ein einfaches Setup
Steuerung:	Manuell, DMX -512
Anschlüsse:	3-poliger XLR-Ein-/Ausgang, Pro Power Netzein- und -ausgang
Farbe:	Schwarz
IP-Schutzart:	IP20
Kühlung:	Ventilator
Max. Umgebungstemperatur t_a :	40 °C
Max. Gehäusetemperatur t_B :	70 °C
Mindestabstand:	
Mindestabstand zu brennbaren Oberflächen:	0,5 m
Mindestabstand zum beleuchteten Objekt:	0,5 m

Unangekündigte Änderungen der technischen Daten und des Designs bleiben vorbehalten.



Website: www.Showtec.info
 E-Mail: service@highlite.com

Abmessungen





©2020 Showtec