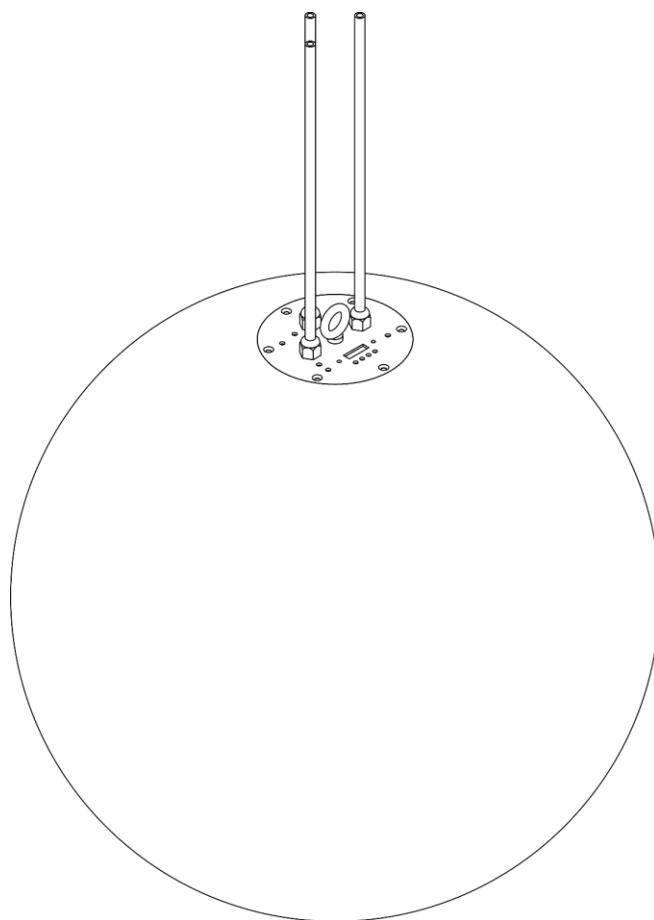




MANUALE UTENTE



ITALIANO

Illumisphere 50

V1

Codice prodotto: 41123

Prefazione

Grazie per aver acquistato questo prodotto Showtec.

Lo scopo di questo manuale utente è quello di fornire istruzioni per l'uso corretto e sicuro di questo prodotto.

Conservare il manuale utente per riferimenti futuri, dato che costituisce parte integrante del prodotto. Il manuale utente deve essere conservato in un luogo facilmente accessibile.

Questo manuale d'uso contiene informazioni relativamente a:

- Istruzioni di sicurezza
- Uso previsto e non previsto del dispositivo
- Installazione e funzionamento del dispositivo
- Procedure per la manutenzione
- Guida alla risoluzione dei problemi
- Trasporto, stoccaggio e smaltimento del dispositivo

La mancata osservanza delle istruzioni di questo manuale d'uso può provocare gravi lesioni e danni alle cose.

©2020 Showtec. Tutti i diritti riservati.

Nessuna parte di questo documento può essere copiata, pubblicata o riprodotta in altro modo senza il previo consenso scritto di Highlite International.

Il design e le specifiche tecniche del prodotto sono soggette a variazioni senza preavviso.

Per la versione più recente di questo documento, vi invitiamo a visitare il nostro sito web www.highlite.com oppure a contattarci all'indirizzo service@highlite.com.

Highlite International e i suoi fornitori di servizi autorizzati non sono responsabili di eventuali lesioni, danno, perdita diretta o indiretta, perdita economica o consequenziale o qualsiasi altra perdita derivante dall'uso, dall'incapacità di usare o dalla fiducia nelle informazioni contenute in questo documento.

Sommario

1. Introduzione	4
1.1. Prima di usare il prodotto	4
1.2. Uso previsto	4
1.3. Durata di vita del prodotto	4
1.4. Durata di vita dei LED	4
1.5. Convenzioni a livello di testo	5
1.6. Simboli e parole chiave	5
1.7. Simboli sull'etichetta informativa	5
2. Sicurezza	6
2.1. Avvertenze e istruzioni di sicurezza	6
2.2. Requisiti per l'utente	8
3. Descrizione del dispositivo	9
3.1. Panoramica	9
3.2. Piastra superiore	9
3.3. Specifiche tecniche del prodotto	10
3.4. Dimensioni	11
4. Installazione	12
4.1. Istruzioni di sicurezza per l'installazione	12
4.2. Dispositivi di protezione personale	12
4.3. Requisiti del sito di installazione	12
4.4. Installazione su traliccio	12
4.5. Collegamento del cavo di alimentazione	13
5. Configurazione	14
5.1. Avvertenze e precauzioni	14
5.2. Modalità Stand-alone	14
5.3. Connessione DMX:	14
5.3.1. Protocollo DMX-512	14
5.3.2. Cavi DMX	15
5.3.3. Configurazione Master/Slave	15
5.3.4. Collegamento DMX	16
5.3.5. Assegnazione degli indirizzi DMX	17
6. Funzionamento	18
6.1. Istruzioni di sicurezza per il funzionamento	18
6.2. Modalità di controllo	18
6.3. Pannello di controllo	19
6.4. Avvio	19
6.5. Panoramica menu	20
6.6. Menu principale Opzioni	21
6.6.1. Indirizzo DMX	21
6.6.2. Canale DMX	21
6.6.3. Modalità di funzionamento	21
6.6.4. Programmi	21
6.6.5. Impostazioni	22
6.6.5.1. Calibrazione	22
6.6.6. Informazioni di sistema	22
6.7. Canali DMX	23
7. Guida alla risoluzione dei problemi	24
8. Manutenzione	25
8.1. Istruzioni di sicurezza per la manutenzione	25
8.2. Manutenzione preventiva	25
8.2.1. Istruzioni di base per la pulizia	26
8.3. Manutenzione correttiva	26

9. Disinstallazione, trasporto e stoccaggio	27
9.1. Istruzioni per la disinstallazione.....	27
9.2. Istruzioni per il trasporto	27
9.3. Stoccaggio.....	27
10. Smaltimento	27
11. Approvazione	27

1. Introduzione

1.1. Prima di usare il prodotto

**Importante**

Leggere e seguire le istruzioni di questo manuale d'uso prima di installare, far funzionare o eseguire interventi di manutenzione su questo prodotto.

Il produttore non accetterà alcuna responsabilità per eventuali danni causati dalla mancata osservanza del presente manuale.

Dopo il disimballaggio, controllare il contenuto della confezione. Qualora una delle componenti manchi o sia danneggiata, invitiamo a contattare il proprio rivenditore Highlite International.

La confezione contiene:

- Showtec Illumisphere 50
- 1 cavo di alimentazione non scollegabile a Schuko (lunghezza: 1 m)
- 2 cavi DMX non scollegabili con connettori DMX IN/OUT a 3 pin (lunghezza: 0,8 m)
- Manuale utente

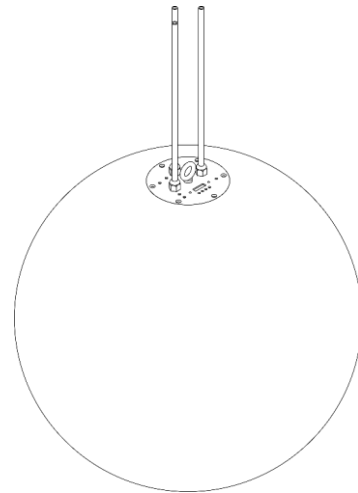


Fig. 01

1.2. Uso previsto

Questo dispositivo è destinato all'uso professionale come effetto luce decorativo. Questo prodotto è adatto unicamente per l'installazione in spazi chiusi. Questo dispositivo non è adatto per uso domestico e per l'illuminazione generale.

Qualsiasi altro uso, non menzionato nella sezione "Uso previsto", è ritenuto un uso non previsto e non corretto.

1.3. Durata di vita del prodotto

Questo dispositivo non è stato progettato per un uso permanente. Quando non è in funzione, scollegare il dispositivo dall'alimentazione elettrica. Ciò ridurrà l'usura e migliorerà al tempo stesso la durata di vita del dispositivo.

1.4. Durata di vita dei LED

La resa luminosa dei LED diminuisce gradualmente con il passare del tempo (deprezzamento dei lumen). Le elevate temperature di funzionamento contribuiscono a questo processo. Sarà possibile prolungare la durata di vita dei LED fornendo un'adeguata ventilazione e facendo funzionare i LED alla minima luminosità possibile.

1.5. Convenzioni a livello di testo









In tutto il manuale utente vengono utilizzate le seguenti convenzioni di testo:

- Pulsanti: Tutti i nomi dei pulsanti sono in grassetto, per esempio "Premere i pulsanti **UP/DOWN**".
- Riferimenti: I riferimenti ai capitoli sono in grassetto, ad esempio: "Cfr. il capitolo **2. Sicurezza**".
- 0–255: Definisce un range di valori
- Note: **Nota:** (in grassetto) è seguito da informazioni utili o suggerimenti

1.6. Simboli e parole chiave

Le note di sicurezza e le avvertenze sono indicate in tutto il manuale utente da segnali di sicurezza.




Seguire sempre le istruzioni fornite nel presente manuale utente.

	PERICOLO	Indica una situazione di pericolo imminente che, se non evitata, provocherà la morte o lesioni gravi.
	AVVERTENZA	Indica una situazione potenzialmente pericolosa che, se non evitata, potrebbe provocare la morte o lesioni gravi.
	ATTENZIONE	Indica una situazione potenzialmente pericolosa che, se non evitata, può provocare lesioni lievi o moderate.
	Attenzione	Indica informazioni importanti per il corretto funzionamento e uso del prodotto.
	Importante	Leggere e osservare le istruzioni contenute in questo documento.
	Rischio elettrico	
	Superficie calda	
		Fornisce importanti informazioni in merito allo smaltimento di questo prodotto.

1.7. Simboli sull'etichetta informativa

Questo prodotto è dotato di un'etichetta informativa. L'etichetta informativa si trova sul cavo di alimentazione non staccabile.

L'etichetta informativa contiene i seguenti simboli:

	Questo dispositivo è stato progettato per essere usato in spazi chiusi.
	Questo dispositivo rientra nella classe di protezione IEC I.
	Questo dispositivo non deve essere trattato come un rifiuto domestico.

2. Sicurezza



Importante

Leggere e seguire le istruzioni di questo manuale d'uso prima di installare, far funzionare o eseguire interventi di manutenzione su questo prodotto.

Il produttore non accetterà alcuna responsabilità per eventuali danni causati dalla mancata osservanza del presente manuale.

2.1. Avvertenze e istruzioni di sicurezza



PERICOLO

Pericolo per i bambini

Il dispositivo va usato unicamente da persone adulte. Il dispositivo deve essere installato fuori dalla portata dei bambini.

- Non lasciare i vari componenti dell'imballaggio (sacchetti di plastica, polistirene, chiodi, ecc.) alla portata dei bambini. Il materiale di imballaggio è una potenziale fonte di pericolo per i bambini.



PERICOLO

Scossa elettrica causata da una tensione pericolosa all'interno

Ci sono aree all'interno del dispositivo in cui potrebbe essere presente una tensione tattile pericolosa (> 120 V CC).

- Non aprire il dispositivo e non rimuovere la sfera.
- Non azionare il dispositivo se la sfera non è fissata. Prima del funzionamento, verificare che la sfera sia saldamente fissata e che tutte le viti siano ben serrate.
- Scollegare il dispositivo dall'alimentazione elettrica prima di eseguire interventi di servizio e di manutenzione, e quando il dispositivo non è in uso.



PERICOLO

Scossa elettrica causata da un cortocircuito

Questo dispositivo rientra nella classe di protezione IEC I.

- Verificare che il dispositivo sia sempre collegato in modo elettrico alla terra! Collegare il dispositivo solo a una presa di corrente con collegamento a terra.
- Non coprire il collegamento a terra.
- Non bypassare l'interruttore termostatico o i fusibili.
- Non permettere che il cavo di alimentazione entri in contatto con altri cavi. Maneggiare il cavo di alimentazione e tutti i cavi di corrente prestando attenzione.
- Non modificare, piegare, sottoporre a sforzo meccanico, mettere pressione, tirare o riscaldare mai il cavo di alimentazione.
- Verificare che il cavo di alimentazione non venga strozzato o danneggiato. Esaminare a intervalli regolari il cavo di alimentazione per rilevare eventuali difetti.
- Non immergere il dispositivo in acqua o altri liquidi. Non installare il dispositivo in un luogo in cui possono verificarsi allagamenti.
- Non utilizzare il dispositivo durante i temporali. Scollegare immediatamente il dispositivo dall'alimentazione elettrica.



AVVERTENZA
Rischio di ustioni a causa della superficie calda

Le parti interne del dispositivo possono surriscaldarsi in fase di funzionamento.

- Lasciar raffreddare il dispositivo per almeno 15 minuti prima di eseguire un intervento di manutenzione.



AVVERTENZA
Rischio di shock epilettico

L'illuminazione stroboscopica può scatenare crisi nelle persone con problemi di epilessia fotosensibile. Le persone sensibili dovrebbero evitare di guardare le luci stroboscopiche.



Attenzione
Alimentazione

- Prima di collegare il dispositivo all'alimentazione, accertarsi che la corrente, la tensione e la frequenza corrispondano alla tensione di ingresso, alla corrente e alla frequenza specificate sull'etichetta informativa del dispositivo.
- Assicuratevi che l'area della sezione trasversale delle prolunghe e dei cavi di alimentazione sia sufficiente per il consumo di energia richiesto dal dispositivo.



Attenzione
Sicurezza generale

- Non collegare il dispositivo a un pacco dimmer.
- Non accendere e spegnere il dispositivo a brevi intervalli. Ciò riduce la durata di vita del dispositivo.
- Non scuotere il dispositivo. Evitare di esercitare una pressione elevata in fase di installazione o utilizzo del dispositivo.
- Nel caso in cui il dispositivo cada o venga colpito, scollegarlo immediatamente dall'alimentazione elettrica.
- Qualora il dispositivo sia esposto a variazioni estreme di temperatura (ad esempio dopo il trasporto), non accenderlo immediatamente. Lasciare che l'apparecchio raggiunga la temperatura ambiente prima di accenderlo, altrimenti potrebbe venire danneggiato dalla condensa che si forma.
- Qualora il dispositivo non funzioni correttamente, smettere subito di usarlo.



Attenzione
Unicamente per uso professionale
Questo dispositivo deve essere usato unicamente per gli scopi per cui è stato progettato.

Questo dispositivo è stato progettato per essere utilizzato come effetto luminoso decorativo. Qualsiasi uso scorretto può portare a situazioni pericolose e provocare lesioni e danni materiali.

- Questo dispositivo non è adatto per uso domestico e per l'illuminazione generale.
- Questo dispositivo non è stato progettato per un uso permanente.
- Questo dispositivo non contiene parti riparabili dall'utente. Le eventuali modifiche non autorizzate al dispositivo ne invalidano la garanzia. Tali modifiche possono causare lesioni e danni materiali.

**Attenzione**

Prima di ogni utilizzo, esaminare visivamente l'apparecchio per individuare eventuali difetti.

Verificare che:

- tutte le viti utilizzate per installare il dispositivo o le componenti del dispositivo siano ben fissate e non siano corrose.
- Verificare che i dispositivi di sicurezza non siano danneggiati.
- Verificare che non ci siano deformazioni su alloggiamenti, fissaggi e punti di montaggio.
- Verificare che i cavi di alimentazione non siano danneggiati e che non presentino segni di affaticamento del materiale.

**Attenzione**

Non esporre il dispositivo a condizioni che superano quelle della classe IP nominale.

Questo dispositivo è classificato IP20. La classe IP (Ingress Protection) 20 fornisce protezione contro oggetti solidi superiori a 12 mm, come le dita, e nessuna protezione contro l'ingresso dannoso di acqua.

2.2. Requisiti per l'utente

Questo prodotto può essere usato da persone normali. L'installazione e la manutenzione possono essere eseguite da persone comuni. La manutenzione deve essere effettuata solo da persone istruite o qualificate. Contattare il rivenditore Highlite per ulteriori informazioni in merito.

Le persone istruite sono state istruite e addestrate da una persona esperta, oppure sono supervisionate da una persona esperta, per compiti specifici e attività lavorative associate all'installazione, all'assistenza e alla manutenzione di questo prodotto, in modo da poter identificare i rischi e prendere precauzioni per evitarli.

Le persone qualificate hanno una formazione o un'esperienza che consente loro di riconoscere i rischi e di evitare i pericoli associati all'installazione, al servizio e alla manutenzione di questo prodotto.

Le persone "normali" sono tutte le persone diverse dalle persone istruite e dalle persone qualificate. Le persone "normali" includono non solo gli utenti del prodotto ma anche qualsiasi altra persona che può avere accesso al dispositivo o che può trovarsi nelle vicinanze del dispositivo.

3. Descrizione del dispositivo

Il dispositivo Showtec Illumisphere 50 è un effetto luminoso decorativo RGBW.

3.1. Panoramica

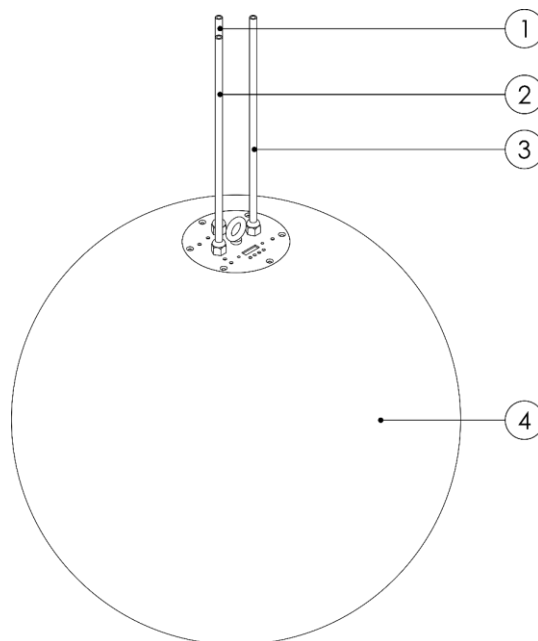


Fig. 02

- 01) Cavo di alimentazione non scollegabile a Schuko (lunghezza: 1 m)
- 02) Cavo DMX non staccabile (lunghezza: 0,8 m) con connettore DMX IN a 3 poli
- 03) Cavo DMX non staccabile (lunghezza: 0,8 m) con connettore DMX OUT a 3 poli
- 04) Sfera

3.2. Piastra superiore

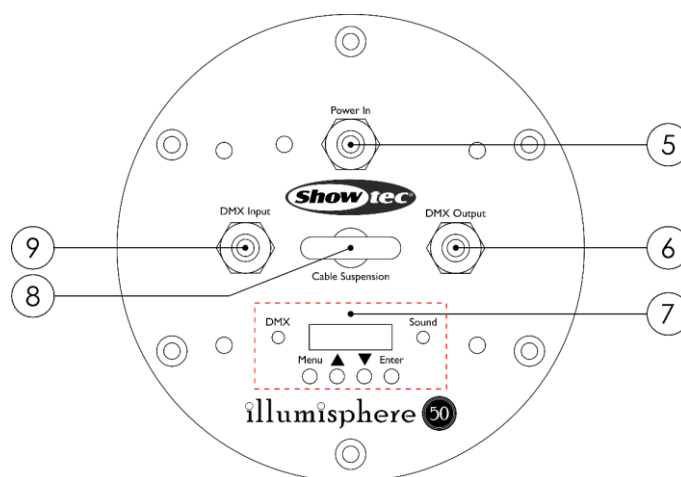


Fig. 03

- 05) Ingresso alimentazione
- 06) Uscita di segnale DMX
- 07) Pannello di controllo con display OLED, pulsanti e LED
- 08) Angolo di sospensione del cavo
- 09) Ingresso segnale DMX

3.3. Specifiche tecniche del prodotto

Modello:	Illumisphere 50
Sezione elettrica:	
Tensione in ingresso:	100–240 V CA, 50/60 Hz
Consumo di corrente:	100 W (max)
Fusibile:	3 A, 250 V
Dati fisici:	
Dimensioni:	Ø 500 mm (D)
Peso:	3,6 kg
Optica:	
Sorgente luminosa:	462 LED RGBW SMD 5050
Dimmer:	0–100 %
Strobo:	0–20 Hz
Funzionamento e controllo:	
Controllo:	Auto, Audio, Master/Slave, DMX-512
Canali DMX:	1, 4, 6, 8 canali
Pannello di controllo:	Display OLED e pulsanti
Collegamenti:	
Collegamenti di corrente:	Cavo di alimentazione non scollegabile (lunghezza: 1 m) a Schuko
Collegamenti dati:	2 x cavi DMX non scollegabili (lunghezza: 0,8 m) con connettori DMX a 3 pin IN/OUT
Pinout di segnale:	Polo 1 (terra), polo 2 (-), polo 3 (+)
Costruzione:	
Classificazione IP:	IP20
Termico:	
Temperatura ambiente massima t_a :	40 °C
Temperatura massima dell'alloggiamento t_c :	70 °C
Distanza minima:	
Distanza minima da superfici infiammabili:	0,5 m
Distanza minima rispetto a un oggetto illuminato:	0,5 m

3.4. Dimensioni

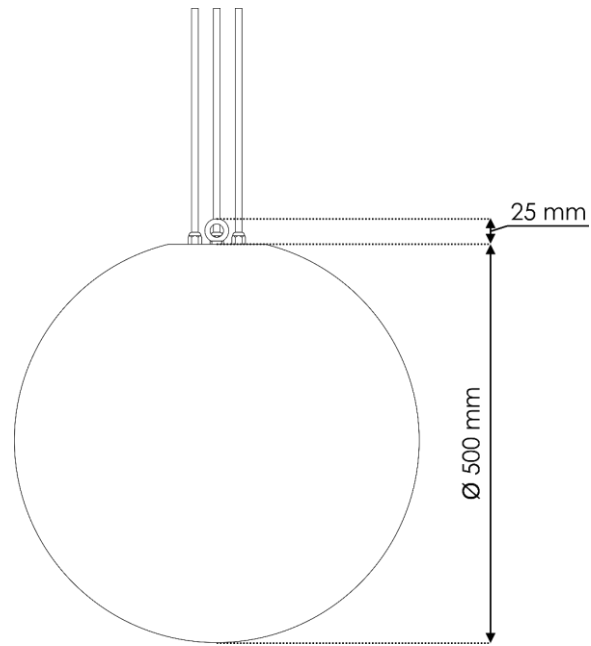


Fig. 04

4. Installazione

4.1. Istruzioni di sicurezza per l'installazione

**AVVERTENZA**

Un'errata installazione potrebbe provocare gravi danni a persone e oggetti!

In caso di utilizzo di sistemi a traliccio, l'installazione deve essere eseguita unicamente da persone istruite o qualificate.

Attenersi a tutte le norme di sicurezza europee, nazionali e locali applicabili in materia di rigging e installazione su traliccio.

4.2. Dispositivi di protezione personale

Durante l'installazione e l'installazione su tralicci, indossare l'equipaggiamento di protezione personale in conformità con le norme nazionali e specifiche del sito.

4.3. Requisiti del sito di installazione

- L'apparecchio può essere utilizzato unicamente in ambienti interni.
- Il dispositivo può essere sospeso su una struttura aerea o su un traliccio.
- La temperatura ambiente massima $t_a = 40^\circ\text{C}$ non deve mai essere superata.
- L'umidità relativa non deve superare il 50% con una temperatura ambiente di 40°C .

4.4. Installazione su traliccio

Il dispositivo può essere sospeso su una struttura aerea o su un traliccio. Accertarsi che tutti i carichi rientrino nei limiti prestabiliti della struttura di supporto.

**ATTENZIONE**

Limitare l'accesso sotto l'area di lavoro quando si sospende il dispositivo.

Usare una catena o un cavo di sospensione adatto per appendere il dispositivo. Assicurarsi che il cavo/catena di sospensione possa sostenere 10 volte il peso del dispositivo Illumisphere 50. Fissare la catena/cavo di sospensione all'**occhiello di sospensione del cavo (08)**, vedere Fig. 05.



Attenzione
Non usare il cavo di alimentazione o i cavi DMX per appendere la sfera LED.

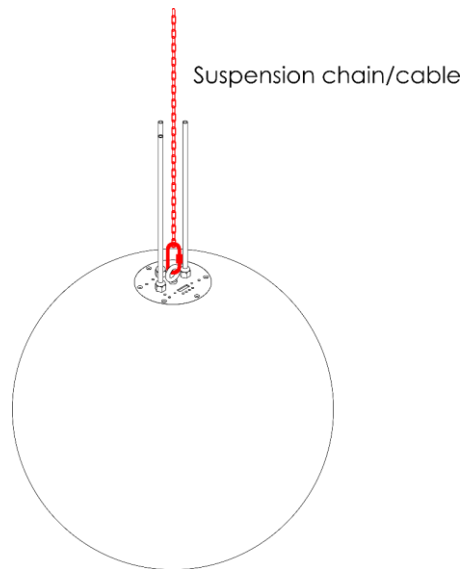


Fig. 05

4.5. Collegamento del cavo di alimentazione



PERICOLO
Scossa elettrica causata da un cortocircuito

Il dispositivo accetta un'alimentazione di rete CA a 100-240 V e 50/60 Hz. Non alimentare il dispositivo con altre tensioni o frequenze.

Questo dispositivo rientra nella classe di protezione IEC I. Assicurarsi che il dispositivo sia sempre collegato elettricamente alla terra (ground).

Prima di collegare il dispositivo alla presa di corrente:

- Accertarsi che l'alimentazione corrisponda alla tensione d'ingresso indicata sull'etichetta informativa del dispositivo.
- Accertarsi che la presa disponga di un collegamento a terra.

Collegare il dispositivo alla presa di uscita con una presa di alimentazione. Non collegare il dispositivo a un circuito dimmer, in quanto ciò potrebbe causare danni al dispositivo.

5. Configurazione

5.1. Avvertenze e precauzioni

**Attenzione****Collegare tutti i cavi dati prima di fornire l'alimentazione****Scollegare l'alimentazione quando si collegano o scollegano i cavi dati.**

5.2. Modalità Stand-alone

Quando il dispositivo Illumisphere 50 non è collegato a un controller o ad altri dispositivi, funziona come un dispositivo stand-alone. Può essere usato in modalità auto oppure in modalità controllata da audio.

Per ulteriori informazioni sull'esecuzione dei programmi integrati in modalità automatica, cfr. **6.6.3. Modalità di funzionamento** a pagina 21.

Per ulteriori informazioni sulla modalità controllata da audio, cfr. **6.6.3. Modalità di funzionamento** a pagina 21.

5.3. Connessione DMX:

5.3.1. Protocollo DMX-512

È necessario un collegamento dati seriale DMX per eseguire show di luci di uno o più dispositivi utilizzando un controller DMX-512 o per eseguire show sincronizzati di due o più dispositivi impostati in una modalità di funzionamento master/slave.

Il dispositivo Illumisphere 50 dispone di connettori a 3 pin per l'ingresso e l'uscita del segnale DMX.

L'assegnazione dei pin è la seguente: pin 1 (massa), pin 2 (-), pin 3 (+).

I dispositivi presenti su un collegamento dati seriale devono essere collegati a margherita in un'unica linea. Il numero di dispositivi che è possibile controllare su un collegamento dati è limitato dal numero combinato dei canali DMX dei dispositivi collegati e dai 512 canali disponibili in un universo DMX.

Per essere conformi allo standard TIA-485, non si dovrebbero collegare più di 32 dispositivi sullo stesso collegamento dati. Per collegare più di 32 dispositivi su un collegamento dati sarà necessario servirsi di uno splitter/booster DMX otticamente isolato; in caso contrario si potrebbe verificare un deterioramento del segnale DMX.

Nota:

- Distanza massima del collegamento dati DMX: 300 m
- Numero massimo consigliato di dispositivi su un collegamento dati DMX: 32 dispositivi

5.3.2. Cavi DMX

Per una connessione DMX affidabile è necessario utilizzare cavi schermati a doppino intrecciato con connettori XLR a 3 poli. Sarà possibile acquistare i cavi DMX direttamente dal proprio rivenditore Highlite International o realizzare i propri cavi in autonomia.

Qualora si utilizzino cavi audio XLR per la trasmissione dei dati DMX, questo può portare alla degradazione del segnale e al funzionamento inaffidabile della rete DMX.

Quando realizzate in autonomia i vostri cavi DMX, accertatevi di collegare correttamente i poli e i cavi secondo quanto mostrato nella Fig. 06.

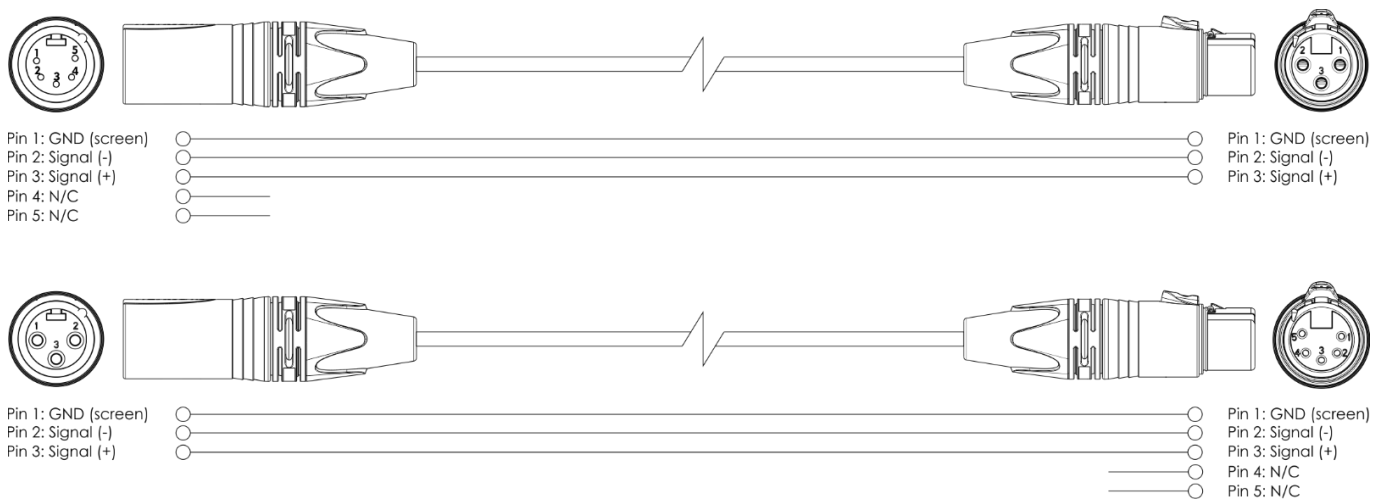


Fig. 06

5.3.3. Configurazione Master/Slave

Il dispositivo Illumisphere 50 supporta la modalità di controllo master/slave. Per collegare più dispositivi secondo la modalità di configurazione master/slave, attenersi ai seguenti passaggi:

- 01) Collegare il connettore DMX OUT del primo dispositivo al connettore DMX IN del secondo dispositivo. Sarà possibile utilizzare una prolunga nel caso in cui i cavi non staccabili siano troppo corti.
- 02) Ripetere il passo 1 per collegare tutti i dispositivi come mostrato nella Fig. 07. Il primo dispositivo collegato verrà riconosciuto automaticamente come dispositivo master.
- 03) Collegare un terminatore DMX (resistenza da 120 Ω) al connettore DMX OUT dell'ultimo dispositivo del setup.
- 04) Impostare gli altri dispositivi in modalità slave. Cfr. **6.6.3. Modalità di funzionamento** a pagina 21 per ulteriori informazioni in merito.

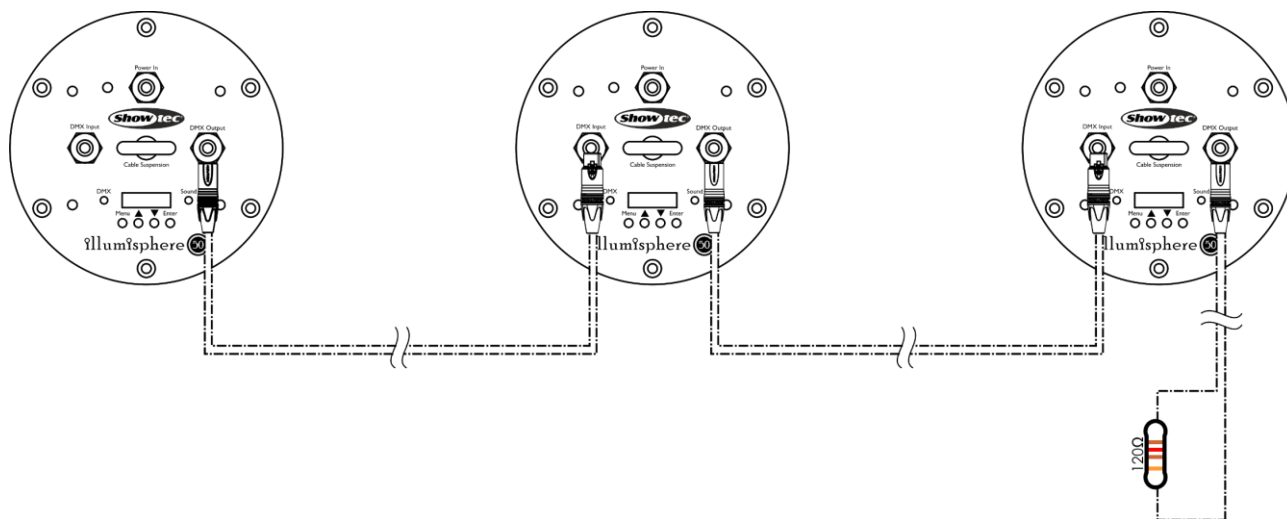


Fig. 07

5.3.4. Collegamento DMX

Per collegare più dispositivi su un collegamento dati DMX, seguire i passaggi indicati qui di seguito:

- 01) Servirsi di un cavo DMX a 3 poli per collegare il connettore DMX OUT del controller di illuminazione al connettore DMX IN del primo dispositivo.
- 02) Collegare il connettore DMX OUT del primo dispositivo al connettore DMX IN del secondo dispositivo. Sarà possibile utilizzare una prolunga nel caso in cui i cavi non staccabili siano troppo corti.
- 03) Ripetere il passaggio 2 per collegare tutti i dispositivi in un collegamento a margherita come indicato nella Fig. 08.
- 04) Collegare un terminatore DMX (resistenza da 120 Ω) al connettore DMX OUT dell'ultimo dispositivo sul collegamento dati.

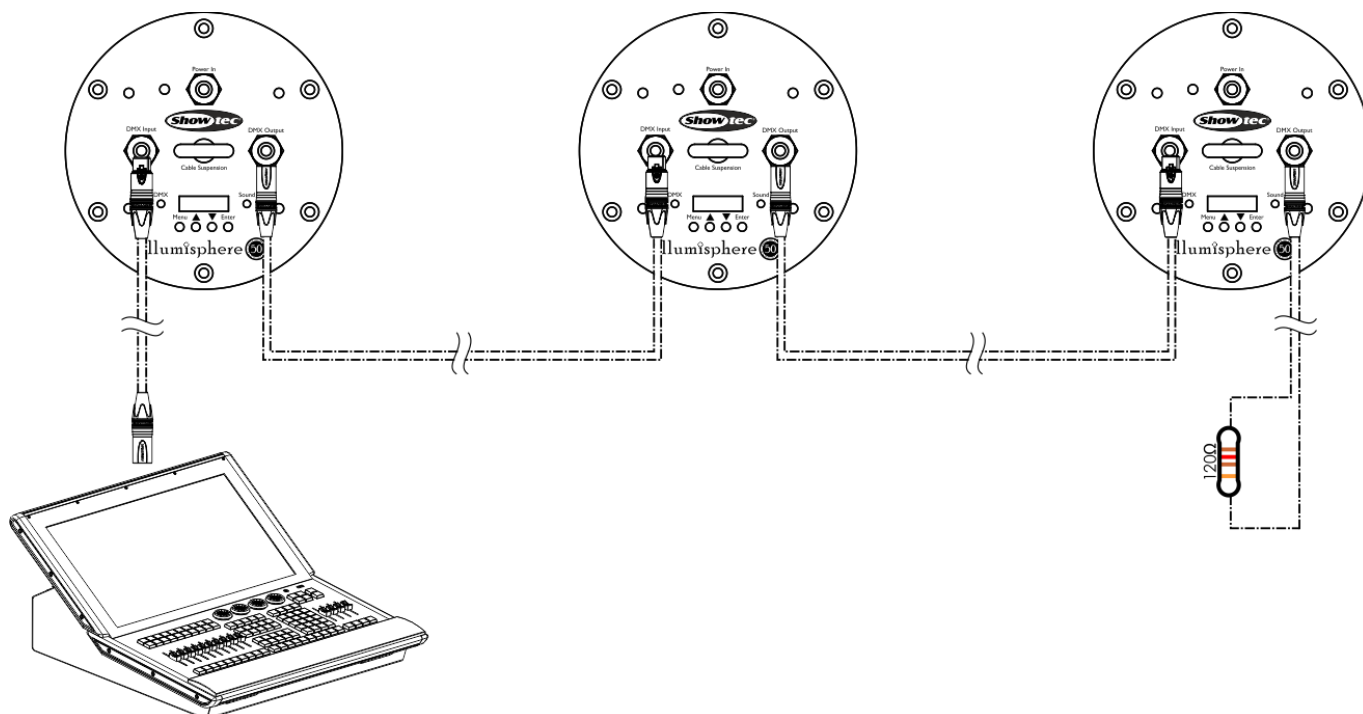


Fig. 08

5.3.5. Assegnazione degli indirizzi DMX

In un setup con più dispositivi, accertarsi di impostare correttamente l'indirizzo iniziale DMX di ogni dispositivo. Il dispositivo Illumisphere 50 ha 4 configurazioni: 1 canale, 4 canali, 6 canali e 8 canali.

Se si desidera collegare più dispositivi su un collegamento dati e utilizzarli, ad esempio, in modalità a 8 canali, procedere come segue:

- 01) Impostare l'indirizzo iniziale del 1° dispositivo sul collegamento dati a 1 (001).
- 02) Impostare l'indirizzo iniziale del 2° dispositivo sul collegamento dati a 9 (009), dato che $1 + 8 = 9$.
- 03) Impostare l'indirizzo iniziale del 3° dispositivo sul collegamento dati a 17 (017), poiché $9 + 8 = 17$.
- 04) Continuare l'assegnazione degli indirizzi iniziali dei dispositivi restanti aggiungendo ogni volta 8 al numero precedente.

Assicurarsi di non avere canali sovrapposti per controllare correttamente ogni Illumisphere 50. Nel caso in cui due o più dispositivi abbiano lo stesso indirizzo, i fari funzioneranno in modo simile.

6. Funzionamento

6.1. Istruzioni di sicurezza per il funzionamento

**Attenzione**

Questo dispositivo deve essere usato unicamente per gli scopi per cui è stato progettato.

Questo dispositivo è destinato all'uso professionale come effetto luce decorativo. Questo prodotto è adatto unicamente per l'installazione in spazi chiusi. Questo dispositivo non è adatto per uso domestico e per l'illuminazione generale.

Qualsiasi altro uso, non menzionato nella sezione "Uso previsto", è ritenuto un uso non previsto e non corretto.

**Attenzione****Alimentazione**

Prima di collegare il dispositivo all'alimentazione, accertarsi che la corrente, la tensione e la frequenza corrispondano alla tensione di ingresso, alla corrente e alla frequenza specificate sull'etichetta informativa del dispositivo.

6.2. Modalità di controllo

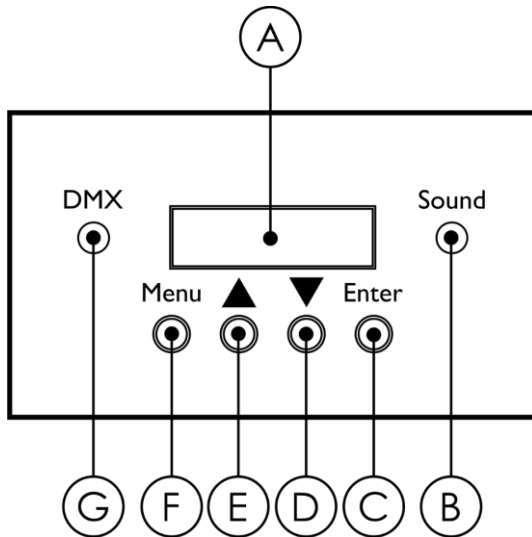
Il dispositivo Illumisphere 50 può essere utilizzato con un controller dell'illuminazione o senza controller in modalità stand-alone.

Il dispositivo Illumisphere 50 supporta le seguenti modalità di controllo:

- Stand-alone (programmi automatici)
- Controllato da audio
- Master/Slave
- DMX-512: 1 canale, 4 canali, 6 canali e 8 canali

Per ulteriori informazioni su come collegare i dispositivi, fare riferimento a **5. Configurazione** alle pagine 14-17.

6.3. Pannello di controllo



- A) Display OLED
- B) LED di indicazione della modalità controllata da audio (verde)
- C) Pulsante ENTER
- D) Pulsante DOWN (Giù)
- E) Pulsante UP (Su)
- F) Pulsante MENU
- G) LED di indicazione della modalità di controllo DMX (rosso)

Fig. 09

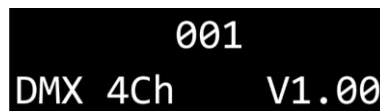
- Utilizzare i pulsanti **UP/DOWN** per spostarsi nei menu oppure per aumentare/ridurre i valori numerici.
- Usare il pulsante **ENTER** per aprire il menu desiderato o per impostare il valore attualmente selezionato.
- Usare il pulsante **MENU** per uscire dal menu corrente e/o per tornare al menu principale.

Il **LED di indicazione verde (B)** inizia a lampeggiare quando il dispositivo funziona in modalità di controllo del suono.

Il **LED di indicazione rosso (G)** si accende quando il dispositivo funziona in modalità di controllo DMX. Il LED si spegne quando il segnale DMX viene perso o interrotto.

6.4. Avvio

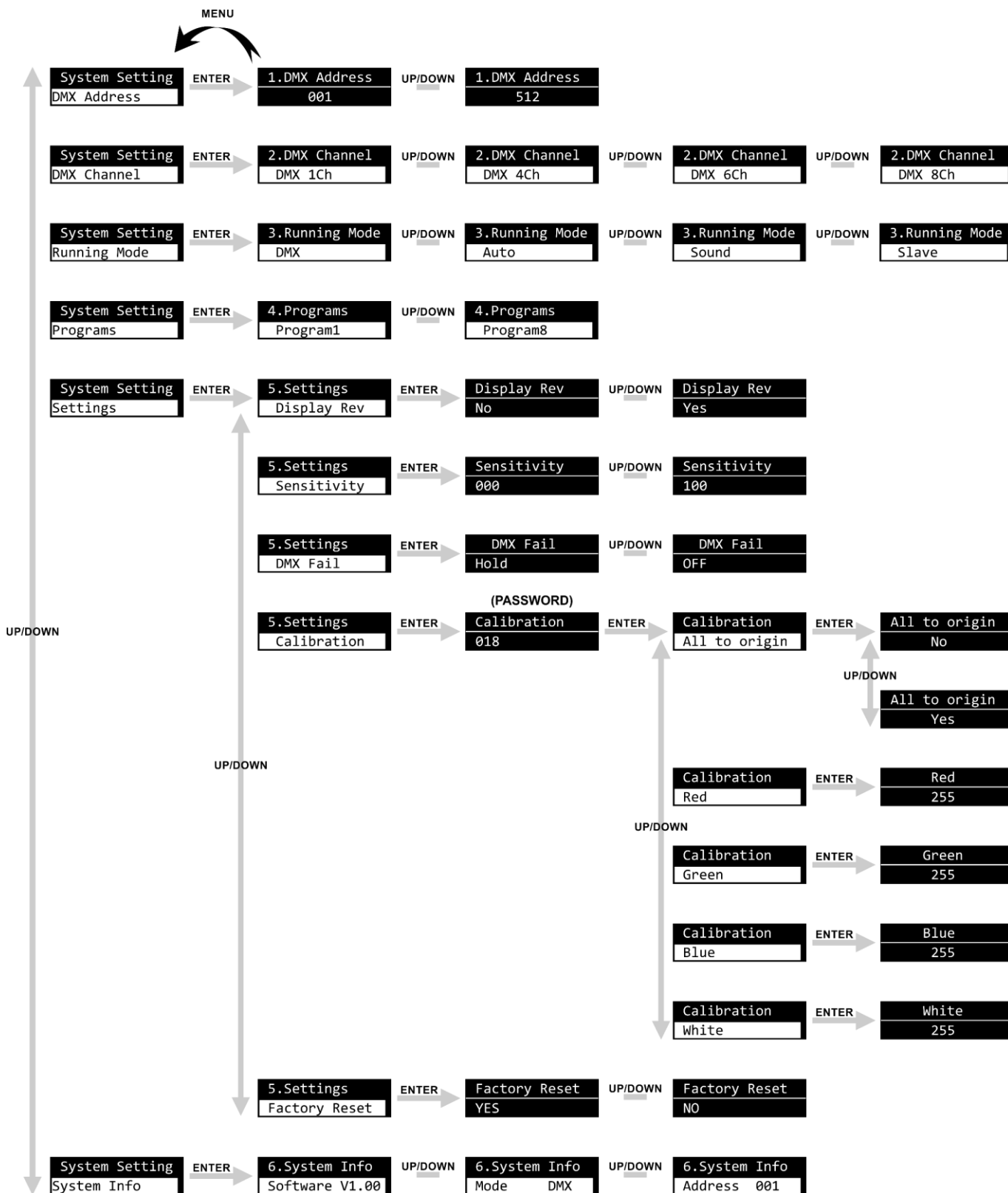
Dopo l'accensione, il display visualizza la schermata di avvio:



la schermata di avvio fornisce informazioni sulla modalità di funzionamento attiva del dispositivo, sull'indirizzo iniziale DMX, sulla modalità del canale DMX corrente e sulla versione del firmware.

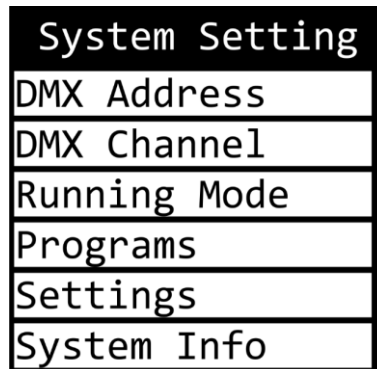
Dopo 15 secondi di inattività, il display torna alla schermata di avvio e dopo altri 30 secondi si spegne. Premere un pulsante qualsiasi per attivare il display. Il display visualizza la schermata di avvio.

6.5. Panoramica menu



6.6. Menu principale Opzioni

Il menu principale ha le seguenti opzioni:



- 01) Premere i pulsanti **UP/DOWN** per spostarsi all'interno del menu principale.
- 02) Premere il pulsante **ENTER** per aprire i menu.

6.6.1. Indirizzo DMX

In questo menu sarà possibile impostare l'indirizzo DMX iniziale del dispositivo.

- 01) Premere i pulsanti **UP/DOWN** per impostare l'indirizzo DMX desiderato. Il range di regolazione è 001–512.
- 02) Premere il pulsante **ENTER** per salvare le modifiche.

6.6.2. Canale DMX

In questo menu sarà possibile impostare la modalità canale DMX.

- 01) Premere i pulsanti **UP/DOWN** per selezionare la modalità canale DMX desiderata. Ci sono 4 opzioni disponibili.
 - 1Ch: 1 canale
 - 4Ch: 4 canali
 - 6Ch: 6 canali
 - 8Ch: 8 canali
- 02) Premere il pulsante **ENTER** per confermare la propria scelta. Cfr. pagina 23 per i Canali DMX.

6.6.3. Modalità di funzionamento

In questo menu sarà possibile impostare la modalità di controllo del dispositivo.

- 01) Premere i pulsanti **UP/DOWN** per selezionare una delle 4 seguenti opzioni:
 - DMX: Il dispositivo funziona in modalità DMX. In modalità DMX il **LED di indicazione rosso (G)** è acceso.
 - Auto: Il dispositivo esegue i programmi integrati Rimandiamo a **6.6.4. Programmi** per la selezione dei programmi integrati
 - Suono: L'apparecchio esegue il programma incorporato selezionato reagendo al ritmo della musica. In modalità controllata dal suono, il **LED di indicazione verde (B)** lampeggia.
 - Slave: Il dispositivo funzionerà come un dispositivo slave in modalità master/slave.
- 02) Premere il pulsante **ENTER** per confermare la propria scelta.

6.6.4. Programmi

In questo menu è possibile selezionare la riproduzione di uno degli 8 programmi integrati.

- 01) Premere i pulsanti **UP/DOWN** per selezionare uno dei programmi integrati.

02) Premere il pulsante **ENTER** per confermare la propria scelta. La sequenza effetti programmata verrà riprodotta.

6.6.5. Impostazioni

In questo menu sarà possibile regolare le impostazioni del dispositivo.

01) Premere i pulsanti **UP/DOWN** per selezionare una delle seguenti impostazioni:


- Display Rev: Il display esegue una rotazione di 180° (No/Sì)
- Sensibilità: Regolazione della sensibilità del microfono integrato. L'intervallo di regolazione va da 000 a 100, da sensibilità bassa a sensibilità alta.
- Guasto DMX: Il comportamento del dispositivo in caso di un errore DMX. Ci sono 2 opzioni: Trattenere (il dispositivo Illumisphere 50 utilizzerà l'ultimo segnale DMX ricevuto correttamente, per garantire prestazioni ininterrotte) e Off (oscuramento dell'uscita).
- Calibrazione: Cfr. **6.6.5.1. Calibrazione**
- Ripristino delle impostazioni di fabbrica: Ripristino di tutte le impostazioni predefinite (Sì/no)

02) Premere il pulsante **ENTER** per confermare la propria scelta.

6.6.5.1. Calibrazione

In questo sottomenu è possibile calibrare i LED. Questo sottomenu richiede una password. La **password** è **018**.

01) Premere ripetutamente il tasto **UP** per inserire il numero 018. Sul display compare:



Calibration
018

02) Premere il pulsante **ENTER** per confermare la password.

03) Premere i pulsanti **UP/DOWN** per scorrere fra le seguenti opzioni.

- Tutti a origine: Ripristina l'intensità di tutti i colori ai valori predefiniti (No/Sì)
- Rosso: Calibrazione dell'intensità del colore Rosso. Il range di regolazione varia da 0 a 255
- Verde: Calibrazione dell'intensità del colore Verde. Il range di regolazione varia da 0 a 255
- Blu: Calibrazione dell'intensità del colore Blu. Il range di regolazione varia da 0 a 255
- Bianco: Calibrazione dell'intensità del colore Bianco. Il range di regolazione varia da 0 a 255

04) Premere il pulsante **ENTER** per confermare la propria scelta.

6.6.6. Informazioni di sistema

In questo menu sarà possibile visualizzare i parametri del dispositivo.

Premere i pulsanti **UP/DOWN** per selezionare una delle seguenti opzioni:

- Software: Mostra la versione del firmware
- Modalità: Mostra la modalità di esecuzione attiva
- Indirizzo: Mostra l'indirizzo iniziale DMX del dispositivo.

6.7. Canali DMX

1CH	4CH	6CH	8CH	Funzione	Valore	Impostazione
		1	1	Dimmer Master	000-255	Intensità, da bassa ad alta (0-100 %)
	1	2	2	Rosso	000-255	Intensità, da bassa ad alta (0-100 %)
	2	3	3	Verde	000-255	Intensità, da bassa ad alta (0-100 %)
	3	4	4	Blu	000-255	Intensità, da bassa ad alta (0-100 %)
	4	5	5	Bianco	000-255	Intensità, da bassa ad alta (0-100 %)
		6	6	Strobo	000-010	Aperto (No effetto strobo)
					011-020	Chiuso (Nessuna emissione luminosa)
					021-245	Da bassa ad alta frequenza (0-20 Hz)
					246-255	Aperto (No effetto strobo)
1			7	Colori macro	000-007	Nessun funzionamento
					008-013	Colore 1 (R255, G000, B000, W000)
					014-020	Colore 2 (R255, G050, B000, W000)
					021-027	Colore 3 (R255, G150, B000, W000)
					028-034	Colore 4 (R255, G255, B000, W000)
					035-041	Colore 5 (R000, G255, B000, W000)
					042-048	Colore 6 (R000, G255, B050, W000)
					049-055	Colore 7 (R000, G255, B150, W000)
					056-062	Colore 8 (R000, G255, B255, W000)
					063-069	Colore 9 (R000, G000, B255, W100)
					070-076	Colore 10 (R000, G000, B255, W050)
					077-083	Colore 11 (R000, G000, B255, W000)
					084-090	Colore 12 (R075, G000, B255, W000)
					091-097	Colore 13 (R255, G000, B255, W000)
					098-104	Colore 14 (R255, G000, B175, W000)
					105-111	Colore 15 (R255, G000, B100, W000)
					112-118	Colore 16 (R255, G000, B025, W000)
					119-125	Colore 17 (R000, G000, B000, W255)
					126-132	Colore 18 (R255, G255, B255, W255)
					133-139	Salta 1 (colori 1, 2, 3, 4, 5, 6, 7, 8, 9, 10, 11, 12, 13, 14, 15, 16, 17, 18)
					140-146	Salta 2 (colori 1, 8)
					147-153	Salta 3 (colori 4, 11)
					154-160	Salta 4 (colori 5, 13)
					161-167	Salta 5 (colori 2, 12)
					168-174	Salta 6 (colori 3, 14)
					175-181	Salta 7 (colori 6, 15)
		182-188	Salta 8 (colori 7, 17)			
		189-195	Dissolvenza 1 (colori 1, 2, 3, 4, 5, 6, 7, 8, 9, 10, 11, 12, 13, 14, 15, 16, 17, 18)			
		196-202	Dissolvenza 2 (colori 1, 8)			
		203-209	Dissolvenza 3 (colori 4, 11)			
		210-216	Dissolvenza 4 (colori 5, 13)			
		217-223	Dissolvenza 5 (colori 2, 12)			
		224-230	Dissolvenza 6 (colori 3, 14)			
		231-255	Dissolvenza 7 (colori 6, 15)			
		8	Velocità Macro	000-255	Regolazione velocità, da lenta a veloce	

Nota:

- Assicurarsi che il canale Master Dimmer in modalità 6 Canali e 8 Canali sia aperto per poter utilizzare le altre funzionalità dei LED.

- Il Canale 8 funziona solo in combinazione con le macro colore Salto (133-188) e Dissolvenza (189-255).

7. Guida alla risoluzione dei problemi

Questa guida alla risoluzione dei problemi contiene soluzioni a problemi che possono essere risolti da una persona normale. Questo dispositivo non contiene componenti riparabili dall'utente.

Le eventuali modifiche non autorizzate al dispositivo ne invalidano la garanzia. Tali modifiche possono causare lesioni e danni materiali.

Affidare la manutenzione a persone istruite o qualificate. Contattare il proprio rivenditore Highlite International nel caso in cui la soluzione non sia descritta nella tabella.

Problema	Possibile causa (Possibili cause)	Soluzione
Il dispositivo non funziona per niente	Non c'è corrente al dispositivo	<ul style="list-style-type: none"> • Verificare che l'alimentazione sia attivata e che i cavi siano collegati.
	Il fusibile principale è bruciato	<ul style="list-style-type: none"> • Contattare il proprio rivenditore Highlite International.
Il dispositivo risponde in modo errato	Le impostazioni di fabbrica del dispositivo sono cambiate	<ul style="list-style-type: none"> • Ripristinare i parametri del dispositivo alle impostazioni di fabbrica predefinite. Cfr. 6.6.5. Impostazioni a pagina 22
Il dispositivo non risponde al controllo DMX (il LED rosso di indicazione è spento)	Il controller non è collegato	<ul style="list-style-type: none"> • Collegare il controller
	Il segnale è invertito. L'uscita DMX a 3-poli del controller non corrisponde all'ingresso DMX del dispositivo	<ul style="list-style-type: none"> • Installare un cavo con inversione di fase tra il controller e il dispositivo
	Il controller è difettoso	<ul style="list-style-type: none"> • Provare a utilizzare un altro controller
Il dispositivo non risponde al controllo DMX (il LED di indicazione rosso lampeggia)	Collegamento della catena dati scadente	<ul style="list-style-type: none"> • Esaminare le connessioni e i cavi. Intervenire sui collegamenti di qualità scadente. Riparare o sostituire i cavi danneggiati
	Il collegamento dati non è terminato con una spina di terminazione da 120 Ω	<ul style="list-style-type: none"> • Inserire una spina di terminazione nel connettore DMX OUT dell'ultimo dispositivo del collegamento
	Assegnazione errata degli indirizzi	<ul style="list-style-type: none"> • Verificare le impostazioni dell'indirizzo e correggere, ove necessario
Assenza di luce oppure il LED si spegne a intermittenza	Nel caso di un setup con più dispositivi, uno dei dispositivi è difettoso e disturba la trasmissione dei dati sul link	<ul style="list-style-type: none"> • Per individuare il dispositivo difettoso, bypassare un dispositivo alla volta fino al ripristino del normale funzionamento.
	I LED sono danneggiati	<ul style="list-style-type: none"> • Scollegare il dispositivo e contattare il rivenditore Highlite International.
	Le impostazioni dell'alimentazione non corrispondono alla tensione e alla frequenza CA locali	<ul style="list-style-type: none"> • Scollegare il dispositivo. Controllare le impostazioni e correggere, ove necessario

8. Manutenzione

8.1. Istruzioni di sicurezza per la manutenzione



PERICOLO
Scossa elettrica causata da una tensione pericolosa all'interno

Scollegare l'alimentazione prima di effettuare la manutenzione o la pulizia.



AVVERTENZA
Rischio di ustioni a causa della superficie calda

Lasciare raffreddare il dispositivo per almeno 15 minuti prima di effettuare la manutenzione o la pulizia.

8.2. Manutenzione preventiva



Attenzione
Prima di ogni utilizzo, esaminare visivamente l'apparecchio per individuare eventuali difetti.

Verificare che:

- tutte le viti utilizzate per installare il dispositivo o le componenti del dispositivo siano ben fissate e non siano corrose.
- Verificare che i dispositivi di sicurezza non siano danneggiati.
- Verificare che non ci siano deformazioni su alloggiamenti, fissaggi e punti di montaggio.
- Verificare che i cavi di alimentazione non siano danneggiati e che non presentino segni di affaticamento del materiale.

8.2.1. Istruzioni di base per la pulizia

Il dispositivo Illumisphere 50 richiede una manutenzione pressoché nulla. Il dispositivo va comunque tenuto pulito.

Per pulire il dispositivo, seguire i passaggi indicati qui di seguito:

- 01) Scollegare il dispositivo dall'alimentazione elettrica.
- 02) Lasciare raffreddare il dispositivo per almeno 15 minuti.
- 03) Pulire la sfera con un panno umido. Usare una soluzione detergente delicata.
- 04) Asciugare accuratamente la sfera con un panno privo di lanugine.
- 05) Pulire la DMX e gli altri collegamenti con un panno umido.



Attenzione

- Non immergere il dispositivo in un liquido.
- Non usare alcol o solventi.
- Accertarsi che i collegamenti siano completamente asciutti prima di collegare il dispositivo all'alimentazione e ad altri dispositivi.

8.3. Manutenzione correttiva

Questo dispositivo non contiene componenti riparabili dall'utente. Non aprire il dispositivo e non modificarlo.

Affidare le riparazioni e la manutenzione a persone istruite o qualificate. Contattate il proprio rivenditore Highlite International per ulteriori informazioni in merito.

9. Disinstallazione, trasporto e stoccaggio

9.1. Istruzioni per la disinstallazione



AVVERTENZA

Un'installazione errata potrebbe provocare gravi danni a persone e oggetti!

- Lasciare raffreddare il dispositivo prima di smontarlo.
- Scollegare l'alimentazione prima della disinstallazione.
- In fase di disinstallazione e smontaggio del dispositivo osservare sempre le norme nazionali e specifiche del luogo.
- Indossare l'equipaggiamento di protezione personale in conformità con le norme nazionali e specifiche del sito.

9.2. Istruzioni per il trasporto

- Utilizzare l'imballaggio originale per trasportare il dispositivo, ove possibile.
- Osservare sempre le istruzioni di manipolazione stampate sulla scatola di cartone esterna, per esempio: "Maneggiare con cura", "Questo lato su", "Fragile".

9.3. Stoccaggio

- Pulire il prodotto prima di riporlo. Seguire le istruzioni di pulizia nel capitolo **8.2.1. Istruzioni di base per la pulizia** a pagina 26.
- Conservare il dispositivo nell'imballaggio originale, se possibile.

10. Smaltimento

Corretto smaltimento di questo prodotto



Rifiuti di apparecchiature elettriche ed elettroniche

Questo simbolo sul prodotto, sulla confezione o sui documenti indica che il prodotto non deve essere trattato come rifiuto domestico. Smaltire questo prodotto consegnandolo al rispettivo punto di raccolta per il riciclaggio di apparecchiature elettriche ed elettroniche. Ciò serve per evitare danni ambientali o lesioni personali dovuti allo smaltimento incontrollato dei rifiuti. Per informazioni più dettagliate sul riciclaggio di questo prodotto rimandiamo alle autorità locali o al rivenditore autorizzato.

11. Approvazione



Controllare la pagina del rispettivo prodotto sul sito web di Highlite International (www.highlite.com) per una dichiarazione di conformità disponibile.



©2020 Showtec