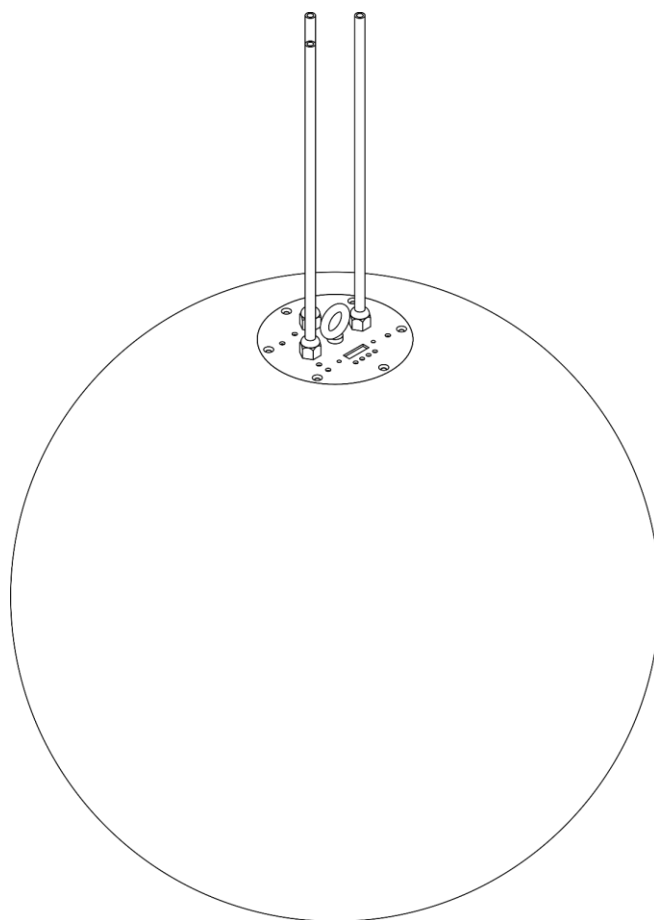




MANUEL D'UTILISATION



FRANÇAIS

Illumisphere 50

V1

Code de produit : 41123

Avant-propos

Merci d'avoir acheté ce produit Showtec.

Ce manuel d'utilisation a pour but de fournir des instructions pour une utilisation correcte et sûre de ce produit.

Conservez le manuel d'utilisation pour vous y référer ultérieurement car il fait partie intégrante du produit. Le manuel d'utilisation doit être conservé dans un endroit facilement accessible.

Ce manuel d'utilisation contient des informations concernant :

- Consignes de sécurité
- Utilisation prévue et non prévue de l'appareil
- Installation et fonctionnement de l'appareil
- Procédures d'entretien
- Résolution des problèmes
- Transport, stockage et élimination de l'appareil

Le non-respect des instructions de ce manuel d'utilisation peut entraîner des blessures graves et des dommages matériels.

©2020 Showtec. Tous droits réservés.

Aucune partie de ce document ne peut être copiée, publiée ou reproduite d'une autre manière sans le consentement écrit préalable de Highlite International.

La conception et les caractéristiques du produit sont soumises à modification sans avis préalable.

Pour obtenir la dernière version de ce document, veuillez consulter notre site web www.highlite.com ou nous contacter à l'adresse service@highlite.com.

Highlite International et ses fournisseurs de services autorisés ne sont pas responsables des blessures, des dommages, des pertes directes ou indirectes, des pertes consécutives ou économiques ou de toute autre perte résultant de l'utilisation, de l'incapacité à utiliser ou de la confiance dans les informations contenues dans ce document.

Table des matières

1. Introduction.....	4
1.1. Avant d'utiliser le Produit	4
1.2. Utilisation prévue	4
1.3. Durée de vie du produit	4
1.4. Durée de vie des LEDs	4
1.5. Conventions de texte	5
1.6. Symboles et termes d'avertissement.....	5
1.7. Symboles figurant sur l'étiquette d'informations.....	5
2. Sécurité.....	6
2.1. Avertissements et Consignes de sécurité	6
2.2. Exigences pour l'utilisateur	8
3. Description de l'appareil.....	9
3.1. Présentation	9
3.2. Panneau supérieur	9
3.3. Caractéristiques du produit	10
3.4. Dimensions.....	11
4. Installation	12
4.1. Consignes de sécurité pour l'installation	12
4.2. Équipement de protection individuelle	12
4.3. Exigences pour le site d'installation	12
4.4. Fixation	12
4.5. Raccord à l'alimentation	13
5. Configuration	14
5.1. Avertissements et précautions.....	14
5.2. Configuration autonome.....	14
5.3. Connexion DMX.....	14
5.3.1. Protocole DMX-512.....	14
5.3.2. Câbles DMX	15
5.3.3. Configuration maître / esclave	15
5.3.4. Raccordement DMX.....	16
5.3.5. Adressage DMX	16
6. Fonctionnement	17
6.1. Consignes de sécurité pour le fonctionnement	17
6.2. Modes de contrôle	17
6.3. Panneau de commande	18
6.4. Démarrage	18
6.5. Vue d'ensemble du menu	19
6.6. Options du menu principal	20
6.6.1. Adresse DMX.....	20
6.6.2. Canal DMX.....	20
6.6.3. Mode de fonctionnement.....	20
6.6.4. Programmes	20
6.6.5. Réglages	21
6.6.5.1. Étalonnage.....	21
6.6.6. Informations système	21
6.7. Canaux DMX.....	22
7. Résolution des problèmes.....	23
8. Maintenance	24
8.1. Consignes de sécurité pour la maintenance.....	24
8.2. Maintenance préventive.....	24
8.2.1. Consignes de base pour le nettoyage	25
8.3. Maintenance réparatrice.....	25

9. Désinstallation, transport et stockage26
9.1. Consignes pour la désinstallation26
9.2. Consignes pour le transport26
9.3. Stockage.....26

10. Mise au rebut26

11. Certification.....26

1. Introduction

1.1. Avant d'utiliser le Produit

**Important**

Lisez et suivez les instructions de ce manuel d'utilisation avant d'installer, d'utiliser ou de réparer ce produit.

Le fabricant ne sera en aucun cas tenu responsable des dommages causés par le non-respect de ce manuel.

Après le déballage, vérifiez le contenu de la boîte. Si des pièces sont manquantes ou endommagées, contactez votre revendeur Highlite International.

Le contenu expédié comprend :

- Showtec Illumisphere 50
- 1 câble d'alimentation non détachable vers Schuko (1 m)
- 2 câbles DMX non détachables avec connecteurs DMX IN/OUT à 3 broches (0,8 m)
- Manuel d'utilisation

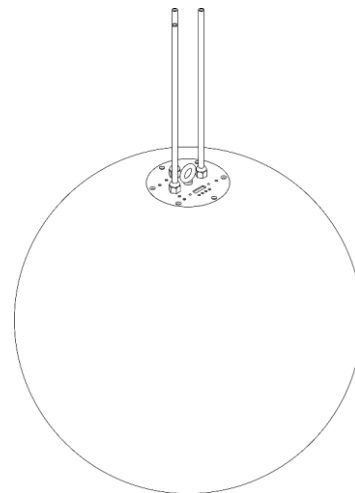


Schéma 01

1.2. Utilisation prévue

Cet appareil est destiné à un usage professionnel en tant qu'effet lumineux décoratif. Il convient uniquement à une installation intérieure. Cet appareil ne convient pas à un usage domestique ni à un éclairage général.

Toute autre utilisation, non mentionnée dans l'utilisation prévue, est considérée comme une utilisation non prévue et incorrecte.

1.3. Durée de vie du produit

Cet appareil ne doit pas être utilisé en permanence. Débranchez l'appareil de l'alimentation électrique lorsqu'il n'est pas en fonctionnement. Cela permettra de réduire l'usure et d'améliorer la durée de vie de l'appareil.

1.4. Durée de vie des LEDs

La sortie lumineuse des LEDs diminue progressivement avec le temps (dépréciation des lumens). Les températures de fonctionnement élevées contribuent à ce processus. Vous pouvez prolonger la durée de vie des LEDs en assurant une ventilation adéquate et en faisant fonctionner les LEDs à la plus faible luminosité possible.

1.5. Conventions de texte









Tout au long du manuel d'utilisation, les conventions de texte suivantes sont utilisées :

- Boutons : Tous les boutons sont en caractères gras, par exemple « Appuyez sur les boutons **UP / DOWN** »
- Références : Les références aux chapitres sont en caractères gras, par exemple : « Reportez-vous à la section **2. Sécurité** »
- 0 - 255 : Définit une plage de valeurs
- Remarques : **Remarque** : (en caractères gras) est suivi par des informations utiles ou des conseils

1.6. Symboles et termes d'avertissement

Les consignes de sécurité et les avertissements sont indiqués tout au long du manuel d'utilisation par des pictogrammes de sécurité.




Suivez toujours les instructions fournies dans ce manuel d'utilisation.

	DANGER	Indique une situation dangereuse imminente qui, si elle n'est pas évitée, entraînera la mort ou des blessures graves.
	AVERTISSEMENT	Indique une situation potentiellement dangereuse qui, si elle n'est pas évitée, pourrait entraîner la mort ou des blessures graves.
	PRUDENCE	Indique une situation potentiellement dangereuse qui, si elle n'est pas évitée, peut entraîner la mort ou des blessures mineures.
	Attention	Indique des informations importantes pour le bon fonctionnement et l'utilisation correcte du produit.
	Important	Lisez et respectez les instructions de ce document.
	Danger électrique	
	Surface chaude	
		Fournit des informations importantes sur l'élimination de ce produit.

1.7. Symboles figurant sur l'étiquette d'informations

Ce produit est fourni avec une étiquette d'informations. L'étiquette d'informations est située sur le câble d'alimentation non détachable.

L'étiquette d'informations contient les symboles suivants :

	Cet appareil est destiné à une utilisation intérieure.
	Cet appareil relève de la classe de protection I de la CEI.
	Cet appareil ne doit pas être traité comme un déchet ménager.

2. Sécurité



Important

Lisez et suivez les instructions de ce manuel d'utilisation avant d'installer, d'utiliser ou de réparer ce produit.

Le fabricant ne sera en aucun cas tenu responsable des dommages causés par le non-respect de ce manuel.

2.1. Avertissements et Consignes de sécurité



DANGER

Danger pour les enfants

À l'usage des adultes seulement. L'appareil doit être installé hors de portée des enfants.

- Ne laissez pas les parties d'emballage (sacs en plastique, mousse de polystyrène, clous, etc.) à portée des enfants. Les matériaux d'emballage représentent une source potentielle de danger pour les enfants.



DANGER

Choc électrique causé par une tension dangereuse à l'intérieur

Il existe des zones à l'intérieur de l'appareil où une tension de contact dangereuse (> 120 V DC) peut être présente.

- N'ouvrez pas l'appareil et ne retirez pas la sphère.
- Ne faites pas fonctionner l'appareil si la sphère n'est pas attachée. Avant de le faire fonctionner, vérifiez que la sphère est bien attachée et que les vis sont correctement serrées.
- Débranchez l'appareil de l'alimentation électrique avant de procéder à l'entretien et à la maintenance, et lorsque l'appareil n'est pas utilisé.



DANGER

Choc électrique causé par un court-circuit

Cet appareil relève de la classe de protection I de la CEI.

- Assurez-vous que l'appareil est électriquement raccordé à une prise de terre. Ne branchez l'appareil qu'à une prise de courant dotée d'une connexion à la terre.
- Ne couvrez pas la connexion de terre.
- N'essayez pas de shunter la protection thermostatique ou les fusibles.
- Ne mettez pas le câble d'alimentation en contact avec d'autres câbles. Manipulez le câble d'alimentation et tous les câbles reliés au courant secteur avec prudence.
- Vous ne devez pas modifier, plier, contraindre à une force mécanique, faire pression sur, tirer sur ou chauffer le câble d'alimentation.
- Assurez-vous que le câble d'alimentation n'est pas endommagé et ne comporte aucune éraflure. Examinez périodiquement le câble d'alimentation pour détecter d'éventuels défauts.
- Ne plongez pas l'appareil dans l'eau ou dans d'autres liquides. N'installez pas l'appareil dans un endroit présentant un risque d'inondation.
- En cas d'orage, n'utilisez pas l'appareil. Débranchez immédiatement l'appareil de l'alimentation électrique.



AVERTISSEMENT
Risque de brûlures dues à une surface chaude

Les parties internes de l'appareil peuvent devenir très chaudes pendant le fonctionnement.

- Laissez refroidir l'appareil pendant au moins 15 minutes avant de l'entretenir.



AVERTISSEMENT
Risque de choc épileptique

Les lumières stroboscopiques peuvent déclencher des crises d'épilepsie photosensible. Les personnes sensibles doivent éviter de regarder les lumières stroboscopiques.



Attention
Alimentation

- Avant de connecter l'appareil à l'alimentation électrique, assurez-vous que le courant, la tension et la fréquence correspondent à la tension, au courant et à la fréquence d'entrée spécifiés sur l'étiquette d'informations de l'appareil.
- Assurez-vous que la section transversale des câbles d'extension et des câbles d'alimentation est suffisante pour supporter la consommation de l'appareil.



Attention
Sécurité générale

- Ne connectez pas l'appareil à un variateur d'intensité.
- N'allumez et n'éteignez pas l'appareil trop fréquemment. Ceci diminue la durée de vie de l'appareil.
- Ne secouez pas l'appareil. Évitez tout geste brusque durant l'installation ou l'utilisation de l'appareil.
- Si vous heurtez ou laissez tomber l'appareil, débranchez-le immédiatement de l'alimentation électrique.
- Si l'appareil est exposé à des différences extrêmes de température (par exemple après le transport), ne le branchez pas immédiatement. Laissez l'appareil atteindre la température ambiante avant de le mettre en marche, sinon il risque d'être endommagé par la condensation formée.
- Si l'appareil ne fonctionne pas correctement, cessez de l'utiliser immédiatement.



Attention
À usage professionnel uniquement
Cet appareil ne doit être utilisé qu'aux fins pour lesquelles il a été conçu.

Cet appareil est destiné à être utilisé comme un effet lumineux décoratif. Toute utilisation incorrecte peut entraîner des situations dangereuses et provoquer des blessures et des dommages matériels.

- Cet appareil ne convient pas à un usage domestique ni à un éclairage général.
- Cet appareil ne doit pas être utilisé en permanence.
- Cet appareil ne contient aucune pièce susceptible d'être réparée par l'utilisateur. Toute modification non autorisée de l'appareil entraîne l'annulation de la garantie. De telles modifications peuvent entraîner des blessures et des dommages matériels.



Attention

Avant toute utilisation, examinez visuellement l'appareil pour détecter d'éventuels défauts.

Assurez-vous que :

- Toutes les vis utilisées pour l'installation de l'appareil ou des parties de celui-ci sont bien vissées et ne sont pas corrodées.
- Les dispositifs de sécurité ne sont pas endommagés.
- Les boîtiers, fixations et systèmes d'installation ne comportent aucune déformation.
- Les câbles d'alimentation ne sont pas endommagés et ne présentent pas de fatigue des matériaux.



Attention

N'exposez pas l'appareil à des conditions qui dépassent les conditions de la classe IP.

Cet appareil affiche un indice de protection IP20. La classe IP (Ingress Protection) 20 offre une protection contre les objets solides de plus de 12 mm, tels que les doigts, et aucune protection contre la pénétration d'eau.

2.2. Exigences pour l'utilisateur

Ce produit peut être utilisé par des personnes ordinaires. La maintenance et l'installation peuvent être effectuées par des personnes ordinaires. L'entretien ne doit être effectué que par des personnes formées ou qualifiées. Contactez votre revendeur Highlite pour en savoir plus.

Les personnes formées ont été formées par une personne qualifiée, ou sont supervisées par une personne qualifiée, pour des tâches et des activités professionnelles spécifiques associées à l'installation, à l'entretien et à la maintenance de ce produit, afin qu'elles puissent identifier les risques et prendre des précautions pour les éviter.

Les personnes qualifiées ont une formation ou une expérience qui leur permet de reconnaître les risques et d'éviter les dangers associés à l'installation, à l'entretien et à la maintenance de ce produit.

Les personnes ordinaires sont toutes les personnes autres que les personnes formées et les personnes qualifiées. Les personnes ordinaires comprennent non seulement les utilisateurs du produit, mais aussi toutes les autres personnes qui peuvent avoir accès à l'appareil ou qui peuvent se trouver à proximité de l'appareil.

3. Description de l'appareil

La Showtec Illumisphere 50 est un effet lumineux RGBW décoratif.

3.1. Présentation

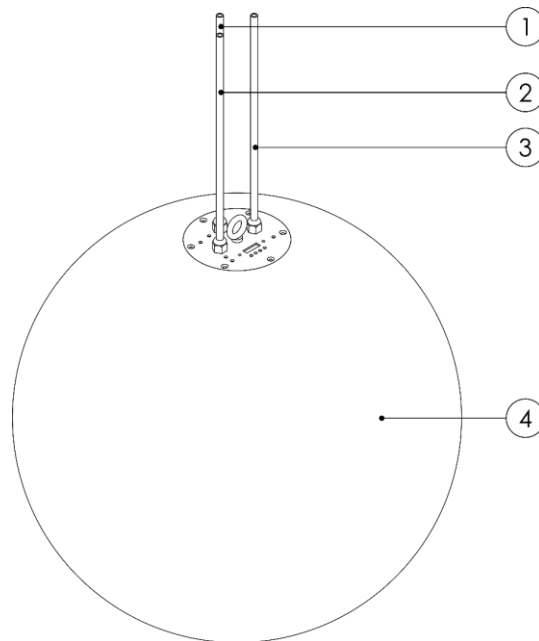


Schéma 02

- 01) Câble d'alimentation non détachable vers Schuko (1 m)
- 02) Câble DMX non détachables avec connecteurs DMX IN/OUT à 3 broches (0,8 m)
- 03) Câble DMX non détachables avec connecteurs DMX OUT/OUT à 3 broches (0,8 m)
- 04) Sphère

3.2. Panneau supérieur

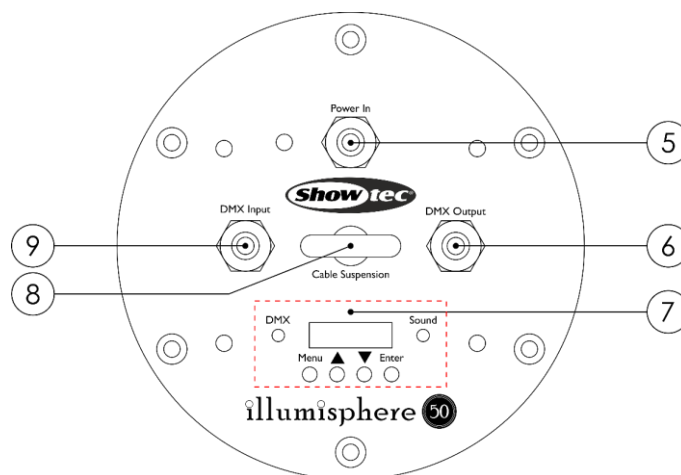


Schéma 03

- 05) Entrée d'alimentation
- 06) Sortie du signal DMX
- 07) Panneau de commande avec écran OLED, boutons et LEDs
- 08) Œillet de suspension de câble
- 09) Entrée du signal DMX

3.3. Caractéristiques du produit

Modèle :	Illumisphere 50
Alimentation :	
Tension d'entrée :	100 - 240 V C.A. 50 / 60 Hz
Consommation :	100 W (max.)
Fusible :	3 A, 250 V
Caractéristiques physiques :	
Dimensions :	Ø 500 mm (D)
Poids :	3,6 kg
Optique :	
Source lumineuse :	462 LEDs RGBW SMD5050
Variateur d'intensité :	0 – 100 %
Stroboscope :	0 - 20 Hz
Fonctionnement et contrôle :	
Contrôle :	Automatique, contrôle sonore, maître / esclave, DMX-512
Canaux DMX :	1, 4, 6, 8 canaux
Panneau de commande :	Écran OLED et boutons
Prises :	
Prises d'alimentation :	Câble d'alimentation non détachable vers Schuko (1 m)
Connecteurs de données :	2 câbles DMX non détachables avec connecteurs DMX IN/OUT à 3 broches (0,8 m)
Brochage du signal :	Broche 1 (terre), broche 2 (-), broche 3 (+)
Fabrication :	
Indice de protection :	IP20
Caractéristiques thermiques :	
Température ambiante max. t_a :	40 °C
Température max. du boîtier t_c :	70 °C
Distance minimum :	
Distance minimum des surfaces inflammables :	0,5 m
Distance minimum de l'objet éclairé :	0,5 m

3.4. Dimensions

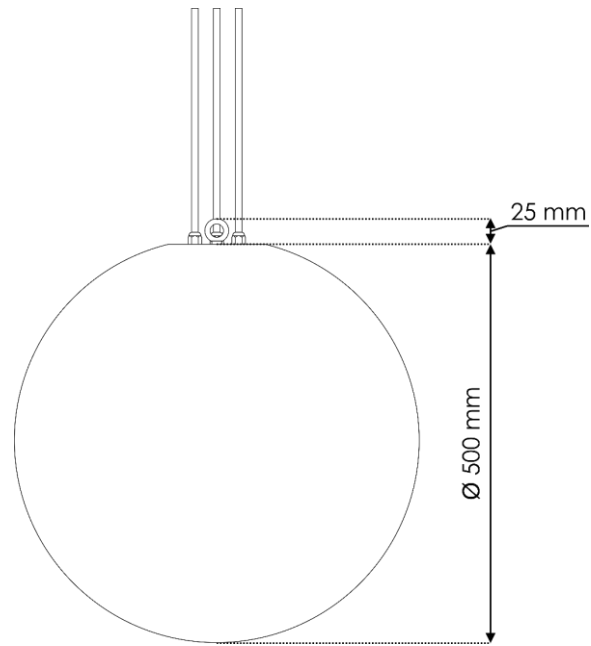


Schéma 04

4. Installation

4.1. Consignes de sécurité pour l'installation

**AVERTISSEMENT**

Une mauvaise installation peut provoquer de graves dommages matériels et physiques.

Si des systèmes de fixation sont utilisés, l'installation ne doit être effectuée que par des personnes formées ou qualifiées.

Respectez toutes les réglementations européennes, nationales et locales applicables en matière de sécurité concernant le montage et l'assemblage.

4.2. Équipement de protection individuelle

Pendant l'installation et le montage, portez un équipement de protection individuelle conforme aux réglementations nationales et spécifiques au site.

4.3. Exigences pour le site d'installation

- L'appareil ne peut être utilisé qu'à l'intérieur.
- L'appareil peut être suspendu à une structure aérienne ou à une structure.
- La température ambiante maximale $t_a = 40\text{ °C}$ ne devra jamais être dépassée.
- L'humidité relative ne doit pas dépasser 50 % à une température ambiante de 40 °C.

4.4. Fixation

L'appareil peut être suspendu à une structure aérienne ou à une structure. Assurez-vous que toutes les charges se situent dans les limites prédéterminées de la structure porteuse.

**ATTENTION**

Limitez l'accès sous la zone de travail lorsque vous suspendez l'appareil.

Utilisez une chaîne ou un câble de suspension approprié pour suspendre l'appareil. Veillez à ce que le câble/la chaîne de suspension puisse supporter 10 fois le poids de l'Illumisphere 50. Fixez la chaîne/le câble de suspension sur l'œillet de suspension de câble (08), voir schéma 05.



Attention

N'utilisez pas le câble d'alimentation ou les câbles DMX pour suspendre la sphère LED.

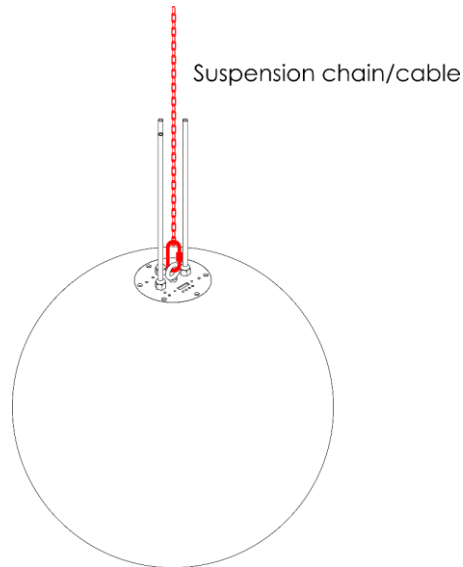


Schéma 05

4.5. Raccord à l'alimentation



DANGER

Choc électrique causé par un court-circuit

L'appareil accepte une alimentation secteur CA de 100 - 240 V et de 50 / 60 Hz. N'alimentez pas l'appareil avec une autre tension ou fréquence.

Cet appareil relève de la classe de protection I de la CEI. Assurez-vous que l'appareil est toujours électriquement raccordé à la terre.

Avant de brancher l'appareil à la prise de courant :

- Assurez-vous que l'alimentation électrique correspond à la tension d'entrée spécifiée sur l'étiquette d'informations de l'appareil.
- Assurez-vous que la prise de courant est reliée à la terre.

Branchez la fiche d'alimentation de l'appareil à la prise de courant. Ne connectez pas l'appareil à un circuit de variateur d'intensité ; cela pourrait endommager l'appareil.

5. Configuration

5.1. Avertissements et précautions



Attention

**Connectez tous les câbles de données avant d'alimenter l'appareil.
Débranchez l'alimentation avant de connecter ou de déconnecter les câbles de données.**

5.2. Configuration autonome

Lorsque l'Illumisphere 50 n'est pas connectée à une console de contrôle ou à d'autres appareils, elle fonctionne en tant qu'appareil autonome. Elle peut être utilisée en mode automatique ou mode de contrôle sonore.

Pour de plus amples informations sur l'exécution des programmes intégrés en mode automatique, reportez-vous à la section **6.6.3. Mode de fonctionnement** à la page 20.

Pour de plus amples informations sur le mode de contrôle sonore, reportez-vous à la section **6.6.3. Mode de fonctionnement** à la page 20.

5.3. Connexion DMX

5.3.1. Protocole DMX-512

Vous avez besoin d'une ligne de données sérielle pour générer des shows lumineux, que ce soit pour contrôler un ou plusieurs appareils par le biais d'une console de contrôle DMX-512 ou pour synchroniser des shows basés sur au moins deux appareils configurés préalablement en mode maître / esclave.

L'Illumisphere 50 a des connecteurs entrée / sortie de signal DMX à 3 broches.

L'attribution des broches se présente comme suit : broche 1 (terre), broche 2 (-), broche 3 (+).

Les appareils reliés à une ligne de données sérielle doivent être installés en série sur une seule ligne. Le nombre d'appareils que vous pouvez contrôler sur une liaison de données est limité par le nombre combiné des canaux DMX des appareils connectés et des 512 canaux disponibles dans un univers DMX.

Pour se conformer à la norme TIA-485, il est important de ne pas connecter plus de 32 appareils sur une seule ligne de données sérielle. Afin de connecter plus de 32 appareils sur une seule ligne de données sérielle, vous devez recourir à un répartiteur/booster opto-isolé DMX, sinon cela pourrait en effet détériorer le signal DMX.

Remarque :

- Distance maximum de ligne DMX recommandée : 300 m
- Nombre maximum d'appareils recommandé sur une ligne DMX : 32 appareils

5.3.2. Câbles DMX

Des câbles blindés à paires torsadées avec des connecteurs XLR à 3 broches doivent être utilisés pour une connexion DMX fiable. Vous pouvez soit acheter des câbles DMX directement auprès de votre revendeur Highlite International, soit en fabriquer vous-même.

L'utilisation de câbles audio XLR pour la transmission de données DMX peut mener à une dégradation du signal et des performances peu fiables sur le réseau DMX.

Lorsque vous fabriquez vos propres câbles DMX, assurez-vous que vous connectez les broches et les fils correctement comme indiqué sur le schéma 06.

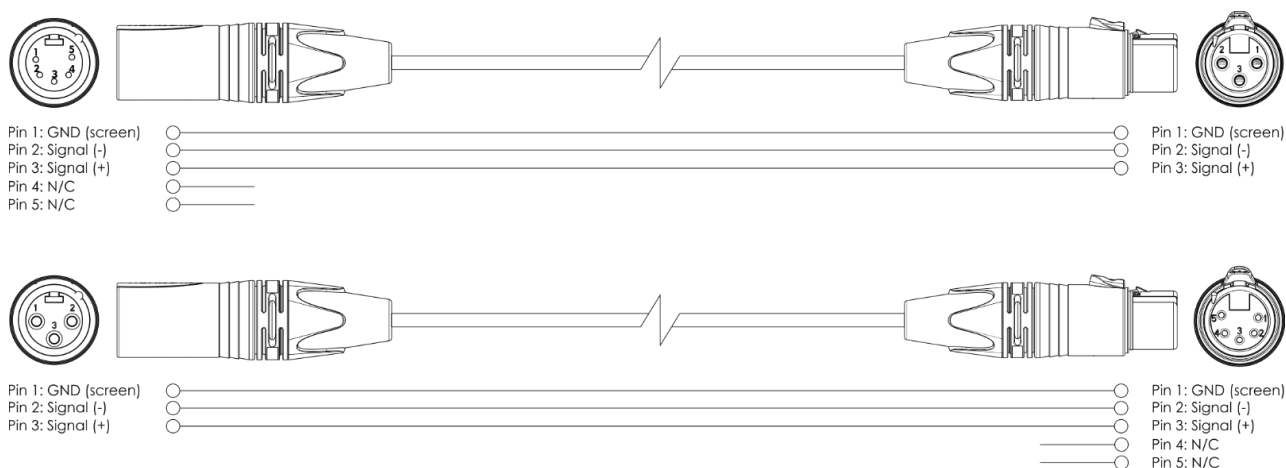


Schéma 06

5.3.3. Configuration maître / esclave

L'Illumisphere 50 supporte le mode de contrôle maître / esclave. Pour connecter plusieurs appareils en configuration maître / esclave, suivez les étapes ci-dessous :

- 01) Connectez la prise DMX OUT du premier appareil à la prise DMX IN du second appareil. Vous pouvez utiliser un câble d'extension au cas où les câbles non détachables seraient trop courts.
- 02) Répétez l'étape 1 pour connecter tous les appareils conformément au schéma 07. Le premier appareil connecté sera automatiquement reconnu comme l'appareil maître.
- 03) Connectez un terminateur DMX (résistance de 120 Ω) au connecteur DMX OUT du dernier appareil de la configuration.
- 04) Définissez les appareils restants en mode esclave. Veuillez consulter **6.6.3. Mode de fonctionnement** à la page 20 pour en savoir plus.

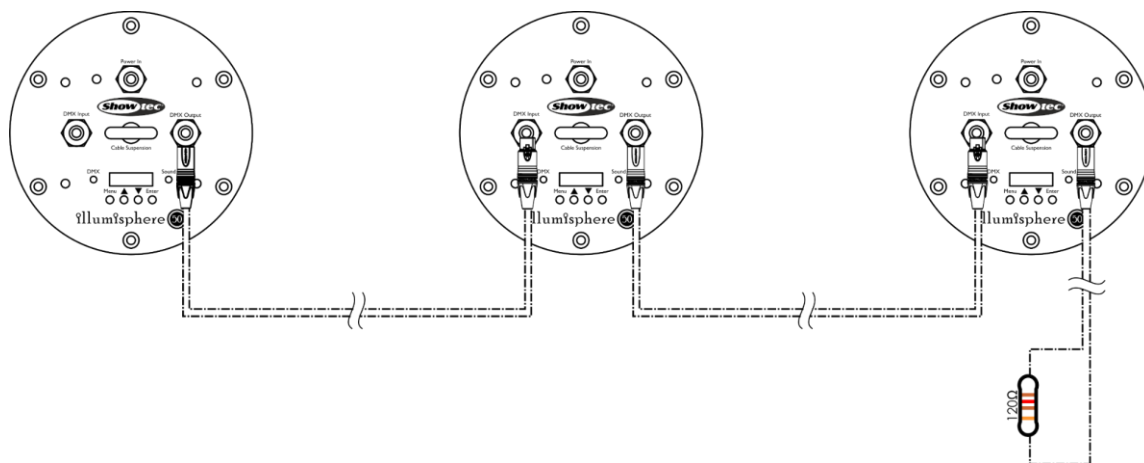


Schéma 07

6. Fonctionnement

6.1. Consignes de sécurité pour le fonctionnement

**Attention**

Cet appareil ne doit être utilisé qu'aux fins pour lesquelles il a été conçu.

Cet appareil est destiné à un usage professionnel en tant qu'effet lumineux décoratif. Il convient uniquement à une installation intérieure. Cet appareil ne convient pas à un usage domestique ni à un éclairage général.

Toute autre utilisation, non mentionnée dans l'utilisation prévue, est considérée comme une utilisation non prévue et incorrecte.

**Attention****Alimentation**

Avant de connecter l'appareil à l'alimentation électrique, assurez-vous que le courant, la tension et la fréquence correspondent à la tension, au courant et à la fréquence d'entrée spécifiés sur l'étiquette d'informations de l'appareil.

6.2. Modes de contrôle

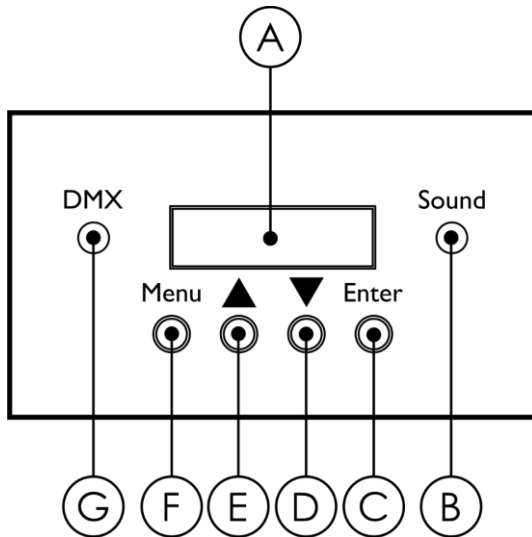
L'Illumisphere 50 peut être utilisé avec une console d'éclairage ou sans console en mode autonome.

L'Illumisphere 50 prend en charge les modes de contrôle suivants :

- Autonome (programmes automatiques)
- Contrôle sonore
- Maître / esclave
- DMX-512 : 1 canal, 4 canaux, 6 canaux et 8 canaux

Pour de plus amples informations sur la manière de connecter les appareils, reportez-vous à la section **5. Configuration** aux pages 14 - 16.

6.3. Panneau de commande



- A) Écran OLED
- B) Indicateur LED du mode de contrôle sonore (vert)
- C) Bouton ENTER
- D) Bouton DOWN
- E) Bouton UP
- F) Bouton MENU
- G) Indicateur LED du mode de contrôle DMX (rouge)

Schéma 09

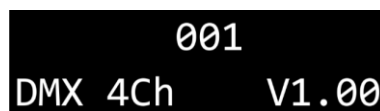
- Utilisez les boutons **UP** / **DOWN** pour naviguer dans les menus ou augmenter / diminuer les valeurs numériques.
- Utilisez le bouton **ENTER** pour ouvrir le menu souhaité ou régler la valeur en cours de sélection.
- Utilisez le bouton **MENU** pour sortir du menu actuel et / ou revenir au menu principal.

L'**indicateur LED vert (B)** commence à clignoter lorsque l'appareil fonctionne en mode de contrôle sonore.

L'**indicateur LED rouge (G)** est allumé lorsque l'appareil fonctionne en mode de contrôle DMX. La LED s'éteint lorsque le signal DMX est perdu ou interrompu.

6.4. Démarrage

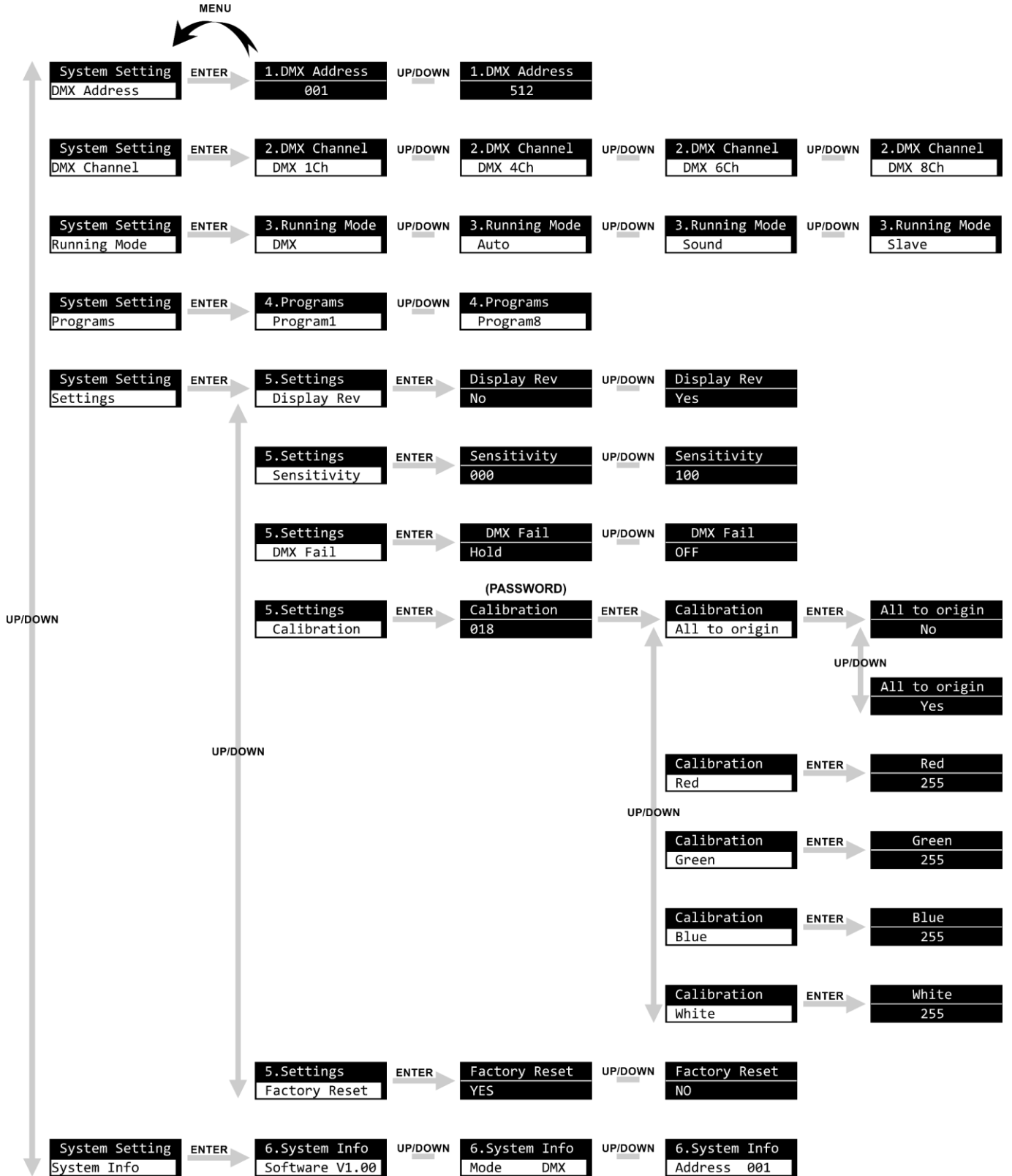
Après le démarrage, l'écran d'accueil s'affiche :



L'écran d'accueil fournit des informations sur le mode de fonctionnement actif de l'appareil, l'adresse DMX de départ, le mode du canal DMX actuel et la version du micrologiciel.

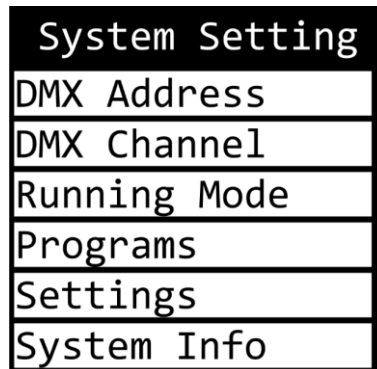
Après 15 secondes d'inactivité, l'écran revient à l'écran d'accueil et au bout de 30 secondes de plus, l'écran s'éteint. Appuyez sur n'importe quel bouton pour activer l'écran. L'écran d'accueil s'affichera.

6.5. Vue d'ensemble du menu



6.6. Options du menu principal

Le menu principal vous permet d'accéder aux options suivantes :



- 01) Appuyez sur les boutons **UP / DOWN** pour naviguer dans le menu principal.
- 02) Appuyez sur le bouton **ENTER** pour ouvrir les menus.

6.6.1. Adresse DMX

Ce menu vous permet de définir l'adresse de démarrage DMX.

- 01) Appuyez sur les boutons **UP / DOWN** pour définir l'adresse DMX souhaitée. La plage de réglages est comprise entre 001 et 512.
- 02) Appuyez sur le bouton **ENTER** pour enregistrer les modifications.

6.6.2. Canal DMX

Ce menu vous permet de régler le mode du canal DMX.

- 01) Appuyez sur les boutons **UP / DOWN** pour sélectionner le mode de canal DMX souhaité. 4 options sont disponibles :
 - 1Ch : 1 canal
 - 4Ch : 4 canaux
 - 6Ch : 6 canaux
 - 8Ch : 8 canaux
- 02) Appuyez sur le bouton **ENTER** pour confirmer votre choix. Veuillez consulter **6.7 Canaux DMX** à la page 22 pour en savoir plus.

6.6.3. Mode de fonctionnement

Ce menu vous permet de régler le mode de contrôle de l'appareil.

- 01) Appuyez sur les boutons **UP / DOWN** pour choisir l'une des 4 options suivantes :
 - DMX : L'appareil fonctionne désormais en mode DMX. En mode de contrôle DMX, l'**indicateur LED rouge (G)** est allumé.
 - Auto : l'appareil fait fonctionner les programmes intégrés. Reportez-vous à la section **6.6.4. Programmes** pour la sélection de programmes intégrés.
 - Son : L'appareil exécute le programme intégré sélectionné qui réagit au rythme de la musique. En mode de contrôle sonore, l'**indicateur LED vert (B)** clignote.
 - Esclave : L'appareil fonctionne comme esclave en mode maître / esclave.
- 02) Appuyez sur le bouton **ENTER** pour confirmer votre choix.

6.6.4. Programmes

Ce menu vous permet de lancer l'un des 8 programmes intégrés.

- 01) Appuyez sur les boutons **UP / DOWN** pour choisir l'un des programmes intégrés.

02) Appuyez sur le bouton **ENTER** pour confirmer votre choix. La piste programmée sera lue.

6.6.5. Réglages

Ce menu vous permet d'ajuster les réglages de l'appareil.

- 01) Appuyez sur les boutons **UP / DOWN** pour choisir l'un des réglages suivants :
- Écran inversé : L'écran effectuera une rotation de 180° (Non/Oui)
 - Sensibilité : Ajustement de la sensibilité du microphone intégré. La plage de réglage est comprise entre 000 et 100, de sensibilité faible à élevée
 - Dysfonctionnement DMX : Permet de définir le comportement de l'appareil en cas de dysfonctionnement DMX. 2 options sont disponibles : Hold (l'Illumisphere 50 utilisera le dernier signal DMX reçu correctement afin que la performance ne soit pas interrompue) et OFF (la sortie est coupée)
 - Étalonnage : Veuillez consulter **6.6.5.1. Étalonnage**
 - Réinitialisation des paramètres d'usine : Réinitialise tous les paramètres sur les paramètres d'usine par défaut (Oui/Non)
- 02) Appuyez sur le bouton **ENTER** pour confirmer votre choix.

6.6.5.1. Étalonnage

Ce sous-menu vous permet de calibrer les LEDs. Ce sous-menu nécessite un **mot de passe**. Le **mot de passe** est **018**.

- 01) Appuyez sur le bouton **UP** de manière répétée pour saisir le numéro 018. L'écran affiche :



Calibration
018

- 02) Appuyez sur le bouton **ENTER** pour confirmer le mot de passe.
- 03) Appuyez sur les boutons **UP / DOWN** pour naviguer parmi les options suivantes :
- Tous par défaut : Restaure l'intensité de couleur de toutes les couleurs aux valeurs par défaut (Non/Oui)
 - Rouge : Étalonnage de l'intensité de la couleur rouge. La plage de réglages est comprise entre 0 et 255.
 - Vert : Étalonnage de l'intensité de la couleur verte. La plage de réglages est comprise entre 0 et 255.
 - Bleu : Étalonnage de l'intensité de la couleur bleue. La plage de réglages est comprise entre 0 et 255.
 - Blanc : Étalonnage de l'intensité de la couleur blanche. La plage de réglages est comprise entre 0 et 255.
- 04) Appuyez sur le bouton **ENTER** pour confirmer votre choix.

6.6.6. Informations système

Ce menu vous permet de visualiser les paramètres de l'appareil.

Appuyez sur les boutons **UP / DOWN** pour choisir l'une des options suivantes :

- Logiciel : Affiche la version du logiciel
- Mode : Affiche le mode de fonctionnement actif
- Adresse : Affiche l'adresse DMX de démarrage de l'appareil

6.7. Canaux DMX

1CH	4CH	6CH	8CH	Fonction	Valeur	Réglage
		1	1	Variateur d'intensité Master	000 - 255	D'intensité faible à élevée (0 - 100 %)
	1	2	2	Rouge	000 - 255	D'intensité faible à élevée (0 - 100 %)
	2	3	3	Vert	000 - 255	D'intensité faible à élevée (0 - 100 %)
	3	4	4	Bleu	000 - 255	D'intensité faible à élevée (0 - 100 %)
	4	5	5	Blanc	000 - 255	D'intensité faible à élevée (0 - 100 %)
		6	6	Stroboscope	000 - 010	Ouvert (Pas d'effet stroboscopique)
					011 - 020	Fermé (Pas de sortie lumineuse)
					021 - 245	De fréquence basse à élevée (0 - 20 Hz)
					246 - 255	Ouvert (Pas d'effet stroboscopique)
1			7	Color Macros (Macros couleurs)	000 - 007	Pas de fonction
					008 - 013	Couleur 1 (R255, G000, B000, W000)
					014 - 020	Couleur 2 (R255, G050, B000, W000)
					021 - 027	Couleur 3 (R255, G150, B000, W000)
					028 - 034	Couleur 4 (R255, G255, B000, W000)
					035 - 041	Couleur 5 (R000, G255, B000, W000)
					042 - 048	Couleur 6 (R000, G255, B050, W000)
					049 - 055	Couleur 7 (R000, G255, B150, W000)
					056 - 062	Couleur 8 (R000, G255, B255, W000)
					063 - 069	Couleur 9 (R000, G000, B255, W100)
					070 - 076	Couleur 10 (R000, G000, B255, W050)
					077 - 083	Couleur 11 (R000, G000, B255, W000)
					084 - 090	Couleur 12 (R075, G000, B255, W000)
					091 - 097	Couleur 13 (R255, G000, B255, W000)
					098 - 104	Couleur 14 (R255, G000, B175, W000)
					105 - 111	Couleur 15 (R255, G000, B100, W000)
					112 - 118	Couleur 16 (R255, G000, B025, W000)
					119 - 125	Couleur 17 (R000, G000, B000, W255)
					126 - 132	Couleur 18 (R255, G255, B255, W255)
					133 - 139	Saut 1 (couleurs 1, 2, 3, 4, 5, 6, 7, 8, 9, 10, 11, 12, 13, 14, 15, 16, 17, 18)
					140 - 146	Saut 2 (couleurs 1, 8)
					147 - 153	Saut 3 (couleurs 4, 11)
					154 - 160	Saut 4 (couleurs 5, 13)
					161 - 167	Saut 5 (couleurs 2, 12)
					168 - 174	Saut 6 (couleurs 3, 14)
					175 - 181	Saut 7 (couleurs 6, 15)
					182 - 188	Saut 8 (couleurs 7, 17)
					189 - 195	Fondu 1 (couleurs 1, 2, 3, 4, 5, 6, 7, 8, 9, 10, 11, 12, 13, 14, 15, 16, 17, 18)
					196 - 202	Fondu 2 (couleurs 1, 8)
					203 - 209	Fondu 3 (couleurs 4, 11)
					210 - 216	Fondu 4 (couleurs 5, 13)
					217 - 223	Fondu 5 (couleurs 2, 12)
					224 - 230	Fondu 6 (couleurs 3, 14)
					231 - 255	Fondu 7 (couleurs 6, 15)
			8	Vitesse de la macro	000 - 255	Réglage de la vitesse, de lent à rapide

Remarque :

- Assurez-vous que le canal du Variateur d'intensité master en mode 6 canaux et 8 canaux est ouvert afin d'utiliser les autres fonctionnalités des LEDs.

- Le canal 8 fonctionne uniquement en combinaison avec les macros de couleurs Saut (133 - 188) et Fondu (189 - 255).

7. Résolution des problèmes

Ce guide de dépannage contient des solutions à des problèmes qui peuvent être résolus par une personne ordinaire. L'appareil ne contient aucune pièce susceptible d'être réparée par l'utilisateur.

Toute modification non autorisée de l'appareil entraîne l'annulation de la garantie. De telles modifications peuvent entraîner des blessures et des dommages matériels.

Confiez l'entretien à des personnes formées ou qualifiées. Contactez votre revendeur Highlite International si la solution n'est pas décrite dans le tableau.

Problème	Cause(s) probable(s)	Solution
L'appareil ne fonctionne pas du tout	Aucun courant n'arrive à l'appareil	<ul style="list-style-type: none"> • Vérifiez si l'appareil est allumé et les câbles sont correctement branchés
	Le fusible principal a grillé	<ul style="list-style-type: none"> • Contactez votre revendeur Highlite International.
L'appareil réagit de façon erratique	Les paramètres d'usine de l'appareil ont été modifiés	<ul style="list-style-type: none"> • Réinitialisez les paramètres de l'appareil aux paramètres d'usine par défaut. Veuillez consulter 6.6.5. Réglages à la page 21
L'appareil ne répond pas au contrôle DMX (l'indicateur LED rouge est éteint)	La console de contrôle n'est pas connectée	<ul style="list-style-type: none"> • Connectez la console de contrôle
	Le signal est inversé. La sortie DMX à 3 broches de la console de contrôle ne correspond pas à l'entrée DMX de l'appareil	<ul style="list-style-type: none"> • Installez un câble d'inversion de phase entre la console de contrôle et l'appareil
	La console de contrôle est défectueuse	<ul style="list-style-type: none"> • Essayez d'utiliser une autre console de contrôle
L'appareil ne répond pas au contrôle DMX (l'indicateur LED rouge clignote)	Mauvaise connexion de ligne	<ul style="list-style-type: none"> • Vérifiez les branchements et les câbles. Remédiez aux mauvais branchements. Réparez ou remplacez les câbles abîmés
	La ligne ne se termine pas sur un bouchon de terminaison de 120 Ω	<ul style="list-style-type: none"> • Insérez un bouchon de terminaison dans la prise de sortie DMX du dernier appareil de la ligne
	Adressage incorrect	<ul style="list-style-type: none"> • Vérifiez les réglages d'adresse et modifiez-les si nécessaire
	Dans le cas d'une configuration avec plusieurs appareils, l'un des appareils est défectueux et perturbe la transmission des données sur la liaison	<ul style="list-style-type: none"> • Pour déterminer quel appareil est défectueux, shuntez les appareils un par un jusqu'à ce que le système fonctionne à nouveau normalement
Pas de lumière ou les LEDs s'éteignent de manière intermittente	Les LEDs sont abîmées	<ul style="list-style-type: none"> • Débranchez l'appareil et contactez votre revendeur Highlite International
	Les réglages de l'alimentation ne correspondent pas ni la tension, ni à la fréquence C.A.	<ul style="list-style-type: none"> • Déconnectez l'appareil. Vérifiez les réglages et modifiez-les si nécessaire

8. Maintenance

8.1. Consignes de sécurité pour la maintenance



DANGER

Choc électrique causé par une tension dangereuse à l'intérieur

Débranchez l'alimentation électrique avant de procéder à l'entretien ou au nettoyage.



AVERTISSEMENT

Risque de brûlures dues à une surface chaude

Laissez refroidir l'appareil pendant au moins 15 minutes avant de l'entretenir ou de le nettoyer.

8.2. Maintenance préventive



Attention

Avant toute utilisation, examinez visuellement l'appareil pour détecter d'éventuels défauts.

Assurez-vous que :

- Toutes les vis utilisées pour l'installation de l'appareil ou des parties de celui-ci sont bien vissées et ne sont pas corrodées.
- Les dispositifs de sécurité ne sont pas endommagés.
- Les boîtiers, fixations et systèmes d'installation ne comportent aucune déformation.
- Les câbles d'alimentation ne sont pas endommagés et ne présentent pas de fatigue des matériaux.

8.2.1. Consignes de base pour le nettoyage

L'Illumisphere 50 ne requiert presque aucune maintenance. Cependant, vous devez veiller à ce que l'appareil reste propre.

Pour nettoyer l'appareil, suivez les étapes suivantes :

- 01) Débranchez l'appareil de l'alimentation électrique.
- 02) Laissez-le refroidir au moins 15 minutes.
- 03) Nettoyez la sphère avec un chiffon humide. Utilisez une solution détergente douce.
- 04) Séchez soigneusement la sphère avec un chiffon non pelucheux.
- 05) Nettoyez les connexions DMX et autres avec un chiffon humide.



Attention

- Ne plongez sous aucun prétexte l'appareil dans un liquide.
- N'utilisez ni alcool ni solvants.
- Assurez-vous que les connexions sont parfaitement sèches avant de connecter l'appareil à l'alimentation électrique et à d'autres appareils.

8.3. Maintenance réparatrice

L'appareil ne contient aucune pièce susceptible d'être réparée par l'utilisateur. N'ouvrez et ne modifiez pas l'appareil.

Confiez les réparations et l'entretien à des personnes formées ou qualifiées. Contactez votre revendeur Highlite International pour en savoir plus.

9. Désinstallation, transport et stockage

9.1. Consignes pour la désinstallation



AVERTISSEMENT

Une mauvaise désinstallation peut provoquer de graves dommages matériels et physiques.

- Laissez votre appareil refroidir avant de le démonter.
- Débranchez l'alimentation électrique avant de désinstaller l'appareil.
- Respectez toujours les réglementations nationales et spécifiques au site lors de la désinstallation et du démontage de l'appareil.
- Portez un équipement de protection individuelle conforme aux réglementations nationales et spécifiques au site.

9.2. Consignes pour le transport

- Utilisez l'emballage d'origine pour transporter l'appareil, si possible.
- Respectez toujours les instructions de manipulation imprimées sur l'emballage extérieur, par exemple : « Manipuler avec précaution », « Ce côté vers le haut », « Fragile ».

9.3. Stockage

- Nettoyez l'appareil avant de le ranger. Suivez les instructions de nettoyage indiquées dans le chapitre **8.2.1. Consignes de base pour le nettoyage** à la page 25.
- Rangez l'appareil dans son emballage d'origine, si possible.

10. Mise au rebut

Mise au rebut correcte de ce produit

Déchets d'équipements électriques et électroniques



Ce symbole sur le produit, son emballage ou ses documents indique que le produit ne doit pas être traité comme un déchet ménager. Mettez ce produit au rebut en le remettant au point de collecte correspondant pour le recyclage des équipements électriques et électroniques. Ceci afin d'éviter les dommages environnementaux ou les blessures corporelles dus à une mise au rebut non contrôlée des déchets. Pour des informations plus détaillées sur le recyclage de ce produit, contactez les autorités locales ou le revendeur agréé.

11. Certification



Consultez la page du produit concerné sur le site web de Highlite International (www.highlite.com) pour obtenir une déclaration de conformité.



©2020 Showtec