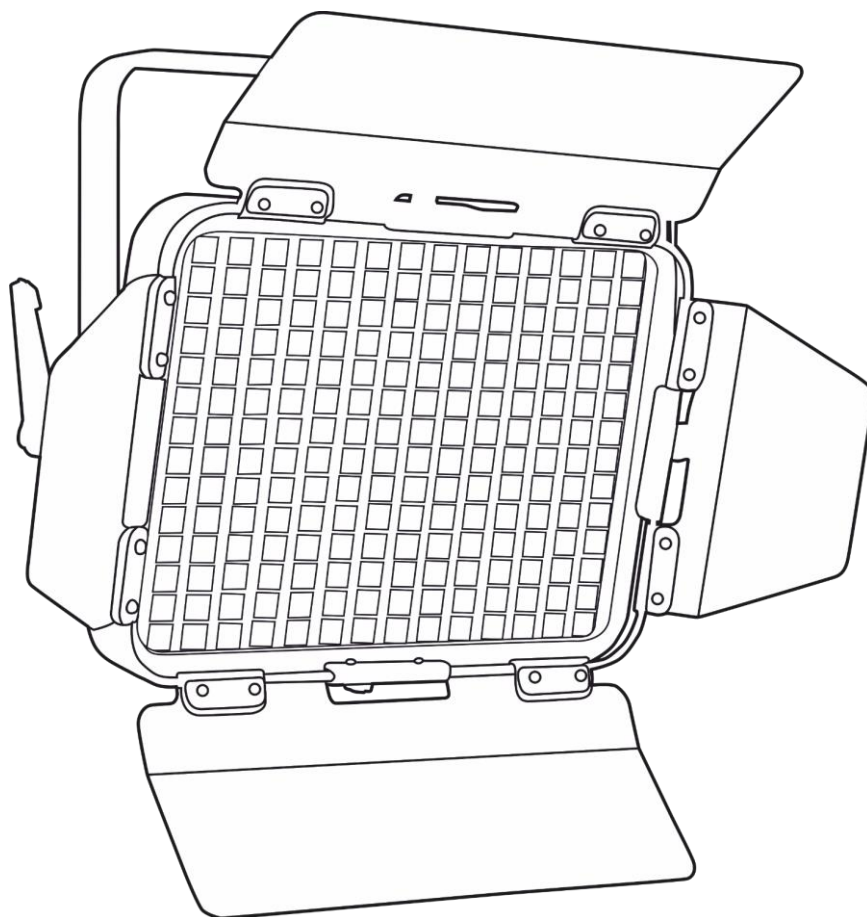




MANUALE DELL'UTENTE



ITALIANO

Media Panel 100

V1

Codice prodotto: 33301

Prefazione

Grazie per aver acquistato questo prodotto Showtec.

Lo scopo di questo manuale utente è di fornire istruzioni per l'uso corretto e sicuro del prodotto.

Conservare il manuale utente per consultarlo in futuro, dato che costituisce parte integrante del prodotto. Il manuale utente deve essere conservato in un luogo facilmente accessibile.

Questo manuale d'uso contiene informazioni riguardanti:

- Istruzioni di sicurezza
- Uso previsto e non previsto del dispositivo
- Installazione e funzionamento del dispositivo
- Procedure di manutenzione
- Guida alla risoluzione dei problemi
- Trasporto, stoccaggio e smaltimento del dispositivo

Il mancato rispetto delle istruzioni contenute in questo manuale d'uso può causare gravi lesioni e danni alla proprietà.

©2021 Showtec. Tutti i diritti riservati.

Nessuna parte del presente documento può essere copiata, pubblicata o riprodotta in altro modo senza il previo consenso scritto di Highlite International.

Il design e le specifiche tecniche del prodotto sono soggette a variazioni senza preavviso.

Per la versione più recente di questo documento invitiamo a visitare il nostro sito web www.highlite.com oppure a contattarci all'indirizzo di posta elettronica service@highlite.com.

Highlite International e i suoi fornitori di servizi autorizzati non sono responsabili di eventuali lesioni, danni, perdita diretta o indiretta, perdita consequenziale o economica o qualsiasi altra perdita derivante dall'uso, o dall'incapacità di usare o dalla fiducia nelle informazioni contenute in questo documento.

Sommario

1. Introduzione	3
1.1. Prima di usare il prodotto	3
1.2. Uso previsto	3
1.3. Durata di vita del prodotto	3
1.4. Durata di vita dei LED	3
1.5. Convenzioni a livello di testo	4
1.6. Simboli e parole segnaletiche	4
1.7. Simboli sull'etichetta informativa	5
2. Sicurezza	6
2.1. Avvertenze e istruzioni di sicurezza	6
2.2. Requisiti per l'utente	8
3. Descrizione del dispositivo	9
3.1. Vista frontale	9
3.2. Vista posteriore	10
3.3. Specifiche tecniche del prodotto	11
3.4. Accessori opzionali	11
3.5. Dimensioni	12
4. Installazione	13
4.1. Istruzioni di sicurezza per l'installazione	13
4.2. Dispositivi di protezione personale	13
4.3. Requisiti del sito di installazione	13
4.4. Installazione su traliccio	14
4.4.1. Regolazione dell'angolazione	16
4.4.2. Installazione dell'aletta frangiluce	17
4.4.3. Installazione staffa auto-portante	18
4.5. Collegamento all'alimentazione	19
5. Configurazione	20
5.1. Avvertenze e Precauzioni	20
5.2. Configurazione indipendente	20
6. Funzionamento	21
6.1. Istruzioni di sicurezza per il funzionamento	21
6.2. Control Mode (Modalità di controllo)	21
6.3. Pannello di controllo	22
6.4. Avvio	22
6.4.1. Dimmer:	22
7. Guida alla risoluzione dei problemi	23
8. Manutenzione	24
8.1. Istruzioni di sicurezza per la manutenzione	24
8.2. Manutenzione preventiva	24
8.2.1. Istruzioni di base per la pulizia	25
8.3. Manutenzione correttiva	25
9. Disinstallazione, Trasporto e Stoccaggio	26
9.1. Istruzioni per la disinstallazione	26
9.2. Istruzioni per il trasporto	26
9.3. Stoccaggio	26
10. Smaltimento	26
11. Approvazione	26

1. Introduzione

1.1. Prima di usare il prodotto

**Importante**

Leggere e attenersi alle istruzioni del presente manuale dell'utente prima di installare, usare o sottoporre a manutenzione il prodotto.

Il produttore non accetterà alcuna responsabilità per eventuali danni causati dalla mancata osservanza del presente manuale.

Dopo il disimballaggio, controllare il contenuto della confezione. Qualora alcune componenti siano mancanti o danneggiate, contattare il proprio rivenditore Highlite International.

La confezione contiene:

- Showtec Media Panel 100
- Cavo di alimentazione da Schuko a IEC (1,5 m)
- Aletta frangiluce a quattro ante
- Adattatore a tappo
- Alimentatore di corrente:
- Manuale dell'utente

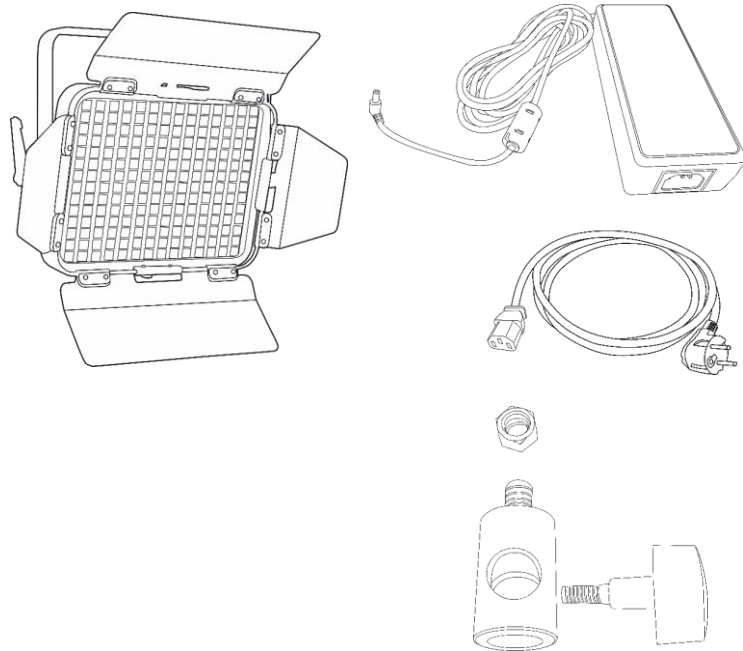


Fig. 01

1.2. Uso previsto

Questo dispositivo è destinato all'uso professionale come spot da interni. È adatto solo per essere installato in un luogo chiuso. Questo dispositivo non è adatto per un uso domestico e per l'illuminazione di tipo generico.

Qualsiasi altro uso, non menzionato sotto l'uso previsto, è considerato un uso non previsto e non corretto.

1.3. Durata di vita del prodotto

Questo dispositivo non è stato progettato per un uso permanente. Scollegare il dispositivo dall'alimentazione elettrica quando non è in funzione. Ciò ne ridurrà l'usura e migliorerà la durata di vita del dispositivo.

1.4. Durata di vita dei LED

L'emissione luminosa dei LED diminuisce gradualmente con il passare del tempo (deprezzamento dei lumen). Le elevate temperature di funzionamento contribuiscono a questo processo. Sarà possibile

prolungare la durata di vita dei LED fornendo una ventilazione adeguata e facendo funzionare i LED alla luminosità più bassa possibile.

1.5. Convenzioni a livello di testo

Nel corso di questo manuale dell'utente vengono usate le seguenti convenzioni:

- Pulsanti: Tutti i pulsanti sono in grassetto, per esempio "Premere i pulsanti **UP/DOWN**"
- Riferimenti: I riferimenti ai capitoli e alle parti del dispositivo sono in grassetto, per esempio: "Rimandiamo a **2. Sicurezza**", "ruotare la **vite di regolazione (02)**"
- 0–255: Definisce un range di valori
- Note: **Nota:** (in grassetto) è seguito da informazioni utili o suggerimenti

1.6. Simboli e parole segnaletiche

Le note di sicurezza e le avvertenze sono indicate in tutto il manuale d'uso da segnali di sicurezza.

Attenersi sempre alle istruzioni fornite in questo manuale utente.



PERICOLO

Indica una situazione di pericolo imminente che, se non evitata, provocherà la morte o lesioni gravi.



AVVERTENZA

Indica una situazione di potenziale pericolo che, se non evitata, potrebbe provocare la morte o lesioni gravi.



ATTENZIONE

Indica una situazione potenzialmente pericolosa che, se non evitata, può provocare lesioni lievi o moderate.



Attenzione

Indica informazioni importanti per il corretto funzionamento e uso del prodotto.



Importante

Leggere e osservare le istruzioni contenute in questo documento.



Pericolo elettrico



Superficie calda



Pericolo di danni agli occhi



Fornisce informazioni importanti sullo smaltimento di questo prodotto.

1.7. Simboli sull'etichetta informativa

Questo prodotto è dotato di un'etichetta informativa. L'etichetta informativa si trova sul retro del dispositivo.

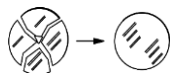
L'etichetta informativa contiene i seguenti simboli:



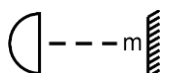
Questo dispositivo non deve essere trattato come rifiuto domestico.



Questo dispositivo rientra nella classe di protezione IEC I.



Sostituire gli eventuali schermi protettivi incrinati.



Distanza minima da oggetti illuminati.



Attenzione: Rischio di scossa elettrica. Non aprire.
Attenzione: Per ridurre il rischio di scosse elettriche, non rimuovere il coperchio.
All'interno non ci sono parti riparabili dall'utente. Per gli interventi di manutenzione invitiamo a rivolgersi unicamente a personale qualificato.

2. Sicurezza

**Importante**

Leggere e attenersi alle istruzioni del presente manuale dell'utente prima di installare, usare o sottoporre a manutenzione il prodotto.

Il produttore non accetterà alcuna responsabilità per eventuali danni causati dalla mancata osservanza del presente manuale.

2.1. Avvertenze e istruzioni di sicurezza

**PERICOLO****Pericolo per i bambini**

Il dispositivo va usato unicamente da persone adulte. Il dispositivo deve essere installato fuori dalla portata dei bambini.

- Non lasciare mai i vari componenti dell'imballaggio (sacchetti di plastica, polistirene, chiodi, ecc.) alla portata dei bambini. Il materiale di imballaggio costituisce una potenziale fonte di pericolo per i bambini.

**PERICOLO****Scossa elettrica causata da tensione pericolosa all'interno**

Ci sono aree all'interno del dispositivo dove può essere presente una tensione pericolosa al tatto (> 120 V CC).

- Non aprire il dispositivo e non rimuovere i coperchi.
- Non azionare il dispositivo se le coperture o l'alloggiamento sono aperti. Prima del funzionamento, verificare che l'alloggiamento sia saldamente chiuso e che tutte le viti siano serrate correttamente.
- Scollegare il dispositivo dall'alimentazione elettrica prima dell'intervento e della manutenzione, e quando il dispositivo non è in uso.

**PERICOLO****Scossa elettrica causata da un cortocircuito**

Questo dispositivo rientra nella classe di protezione IEC I.

- Verificare che il dispositivo sia sempre collegato elettricamente alla massa (terra)! Collegare il dispositivo unicamente a una presa di corrente dotata di massa (messa a terra).
- Non coprire la massa (messa a terra).
- Non escludere l'interruttore termostatico o i fusibili.
- In caso di sostituzione servirsi unicamente di fusibili dello stesso tipo e amperaggio.
- Non permettere che il cavo di alimentazione entri in contatto con altri cavi! Maneggiare il cavo di alimentazione e tutti i cavi di corrente prestando attenzione.
- Non modificare, piegare, sottoporre a sforzo meccanico, mettere pressione, tirare o riscaldare il cavo di alimentazione.
- Verificare che il cavo di alimentazione non venga strozzato o danneggiato. Esaminare periodicamente il cavo di alimentazione per verificare la presenza di eventuali difetti.
- Non immergere il dispositivo in acqua o altri liquidi. Non installare il dispositivo in un luogo in cui possono verificarsi allagamenti.

- Non utilizzare il dispositivo durante i temporali. Scollegare immediatamente il dispositivo dall'alimentazione elettrica.



AVVERTENZA
Rischio di ustioni a causa della superficie calda

La superficie e le componenti interne del dispositivo si possono surriscaldare molto in fase di funzionamento.

- Non toccare il dispositivo mentre è in funzione.
- Lasciar raffreddare il dispositivo per almeno 15 minuti prima di spostarlo.



AVVERTENZA
Possibili danni agli occhi causati dall'elevata intensità luminosa

Questo dispositivo potrebbe emettere radiazioni ottiche potenzialmente dannose.

- Non guardare la sorgente luminosa in funzione. Si potrebbero causare lesioni agli occhi.
- Non guardare la sorgente luminosa servendosi di strumenti ottici che potrebbero concentrare l'emissione di luce.
- Assicurarsi che le persone non guardino direttamente nella sorgente luminosa quando il dispositivo si accende in modo improvviso. Ciò può verificarsi quando il dispositivo è alimentato o quando riceve il segnale DMX, o quando vengono selezionate alcune voci di menu.
- Scollegare l'alimentazione prima di eseguire eventuali interventi manutenzione.
- Indossare occhiali di protezione se si guarda la sorgente luminosa durante il servizio o la manutenzione.



Attenzione
Alimentazione

- Prima di collegare il dispositivo all'alimentazione elettrica, assicurarsi che la corrente, la tensione e la frequenza corrispondano alla tensione di ingresso, alla corrente e alla frequenza specificate sull'etichetta informativa del dispositivo.
- Assicurarsi che l'area della sezione trasversale delle prolunghie e dei cavi di alimentazione sia sufficiente per il consumo di energia richiesto dal dispositivo.



Attenzione
Sicurezza generale

- Non collegare il dispositivo a un pacco dimmer.
- Non accendere e spegnere il dispositivo a brevi intervalli. Questo diminuisce la durata di vita del dispositivo.
- Non scuotere il dispositivo. Evitare di esercitare una pressione elevata in fase di installazione o utilizzo del dispositivo.
- Sostituire la lente o i LED se sono visibilmente danneggiati a tal punto che la loro efficacia è compromessa, ad esempio da crepe o graffi profondi. Contattare il rivenditore Highlite International per ulteriori informazioni in merito, in quanto la manutenzione può essere eseguita unicamente da persone istruite o qualificate.
- Se il dispositivo cade o viene colpito, scollegarlo immediatamente dall'alimentazione elettrica.

- Se il dispositivo è esposto a variazioni estreme di temperatura (ad esempio dopo il trasporto), non accenderlo immediatamente. Lasciare che il dispositivo raggiunga la temperatura ambiente prima di accenderlo, altrimenti potrebbe venire danneggiato dalla condensa che si forma.
- Se il dispositivo non funziona correttamente, smettere immediatamente di usarlo.



Attenzione
Unicamente per uso professionale
Questo dispositivo deve essere usato unicamente per gli scopi per cui è stato progettato.

Questo dispositivo è progettato per essere utilizzato come spot indoor. Qualsiasi uso scorretto può portare a situazioni pericolose oltre che provocare lesioni e danni materiali.

- Questo dispositivo non è adatto per un uso domestico e per l'illuminazione di tipo generico.
- Questo dispositivo non è stato progettato per un uso permanente.
- Questo dispositivo non contiene componenti riparabili dall'utente. Le modifiche non autorizzate al dispositivo rendono nulla la garanzia. Queste modifiche possono causare lesioni e danni materiali.



Attenzione
Prima dell'uso eseguire un'ispezione visiva del dispositivo per verificare la presenza di eventuali difetti.

Verificare che:

- Tutte le viti usate per l'installazione del dispositivo o di componenti dello stesso siano saldamente fissate e non soggette a corrosione.
- I dispositivi di sicurezza non siano danneggiati.
- Non ci siano deformazioni sugli alloggiamenti, sugli elementi di fissaggio e sui punti di installazione.
- La lente non sia incrinata o danneggiata.
- I cavi di alimentazione non siano danneggiati e non presentino alcun affaticamento del materiale.



Attenzione
Non esporre il dispositivo a condizioni che superano quelle della classe IP nominale.

Questo dispositivo è classificato IP20. La classe IP (Ingress Protection) 20 fornisce protezione dagli oggetti solidi superiori a 12 mm, come le dita, e nessuna protezione contro l'ingresso dannoso di acqua.

2.2. Requisiti per l'utente

Questo prodotto può essere usato da persone comuni. La manutenzione può essere effettuata da persone comuni. Gli interventi di installazione e manutenzione devono essere eseguiti unicamente da persone istruite o qualificate. Contattare il proprio rivenditore Highlite per ulteriori informazioni in merito.

Le persone istruite sono state formate e addestrate da una persona esperta, oppure sono supervisionate da una persona esperta, per compiti specifici e attività lavorative associate all'installazione, al servizio e alla manutenzione di questo prodotto, in modo da poter identificare i rischi e prendere precauzioni per evitarli.

Le persone qualificate hanno una formazione o un'esperienza che consente loro di riconoscere i rischi e di evitare i pericoli associati all'installazione, al servizio e alla manutenzione di questo prodotto.

Le persone comuni sono persone diverse dalle persone istruite e dalle persone qualificate. Le persone comuni comprendono non solo gli utenti del prodotto ma anche qualsiasi altra persona che può avere accesso al dispositivo o che può trovarsi nelle vicinanze dello stesso.

3. Descrizione del dispositivo

Il Media Panel 100 è un Pannello LED Video Bianco - Luce Diurna, da 100 watt adatto per diverse applicazioni studio e video. Un supporto batteria con montaggio a V è opzionale e viene utilizzato per l'uso in mobilità (codice ordine [33310](#)). Questo accessorio opzionale richiede un pacco batteria da 24V.

3.1. Vista frontale

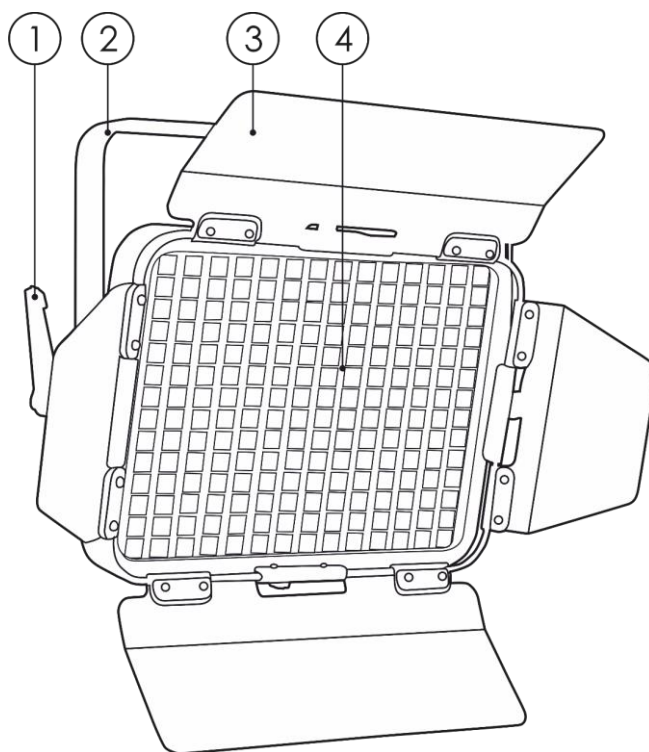


Fig. 02

- 01) Vite di regolazione
- 02) Staffa di montaggio
- 03) Aletta direzionale
- 04) 392 LED bianchi da 0,5 W

3.2. Vista posteriore

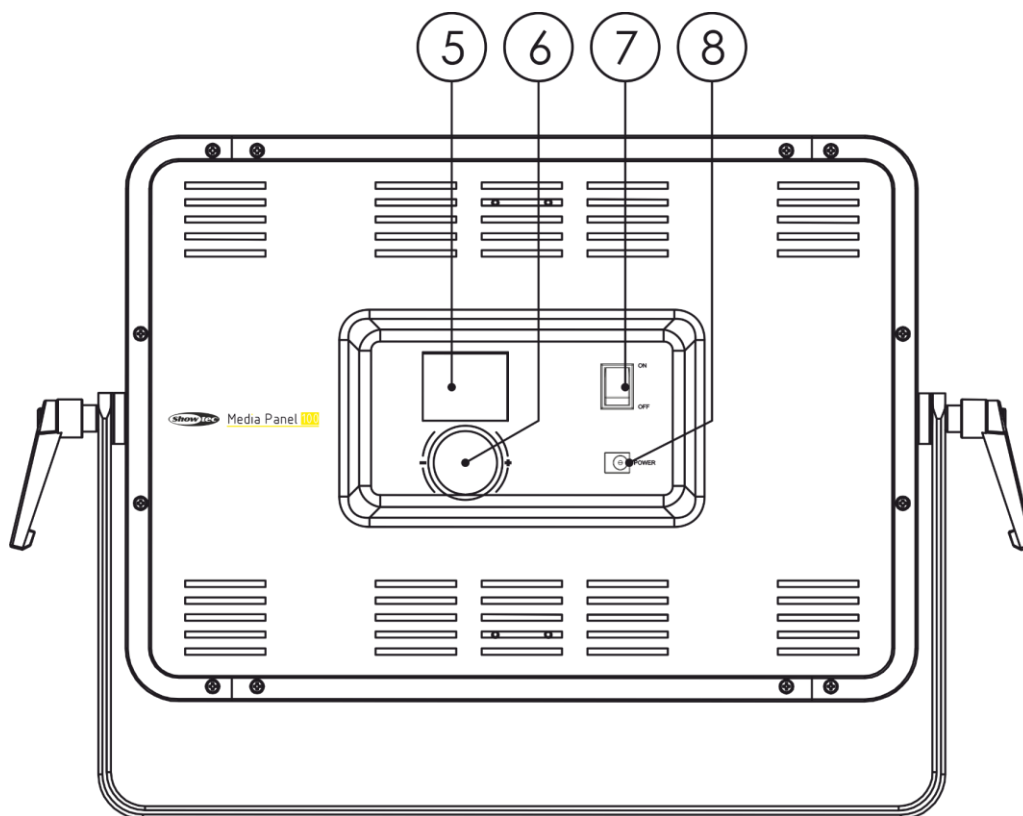


Fig. 03

- 05) Display LED
- 06) Controllo Dimmer
- 07) ON/OFF
- 08) INGRESSO dell'alimentatore di corrente, 24V CC

3.3. Specifiche tecniche del prodotto

Modello:	Media Panel 100
Capacità elettrica	
Tensione in ingresso:	100–240 V CA, 50/60 Hz
Ingresso del connettore di alimentazione	Presca CC bassa tensione
Consumo di corrente:	100 W
Dimensioni	
Dimensioni:	487 x 337 x 55 mm (LxPxH)
Peso:	2,6 kg
Optica:	
Sorgente luminosa:	392 LED bianchi da 0,5 W
Dimmer:	0–100 %
CCT	5000 K
CRI	98
Totale Lumen	7829 lm
Lux @ 2m	2231 lx
Lux @ 3m	892 lx
Angolazione del fascio circolare	87 °
Angolazione di campo circolare	143 °
Funzionamento e controllo:	
Controllo:	Manuale
Pannello di controllo:	Display LED
Collegamenti:	
Collegamenti di corrente:	Cavo IEC connesso ad adattatore CC da 24 V
Costruzione:	
Alloggiamento:	Metallo
Color (Colore):	Grigio scuro
Classificazione IP:	IP20
Raffreddamento:	Convezione
	16mm Spigot
Informazioni di temperatura:	
Temperatura ambiente massima t_a :	45 °C
Temperatura di funzionamento minima	0 °C
Temperatura massima dell'alloggiamento t_c :	65 °C
Distanza minima:	
Distanza minima dalle superfici infiammabili:	0,5 m
Distanza minima rispetto all'oggetto illuminato:	0,8 m

3.4. Accessori opzionali

Il Media Panel viene fornito in dotazione con gli accessori. A livello opzionale sarà possibile acquistare il seguente accessorio:

Codice prodotto: [33310](#) (Il Supporto batteria con montaggio a V Showtec è opzionale e viene utilizzato per l'uso in mobilità)

3.5. Dimensioni

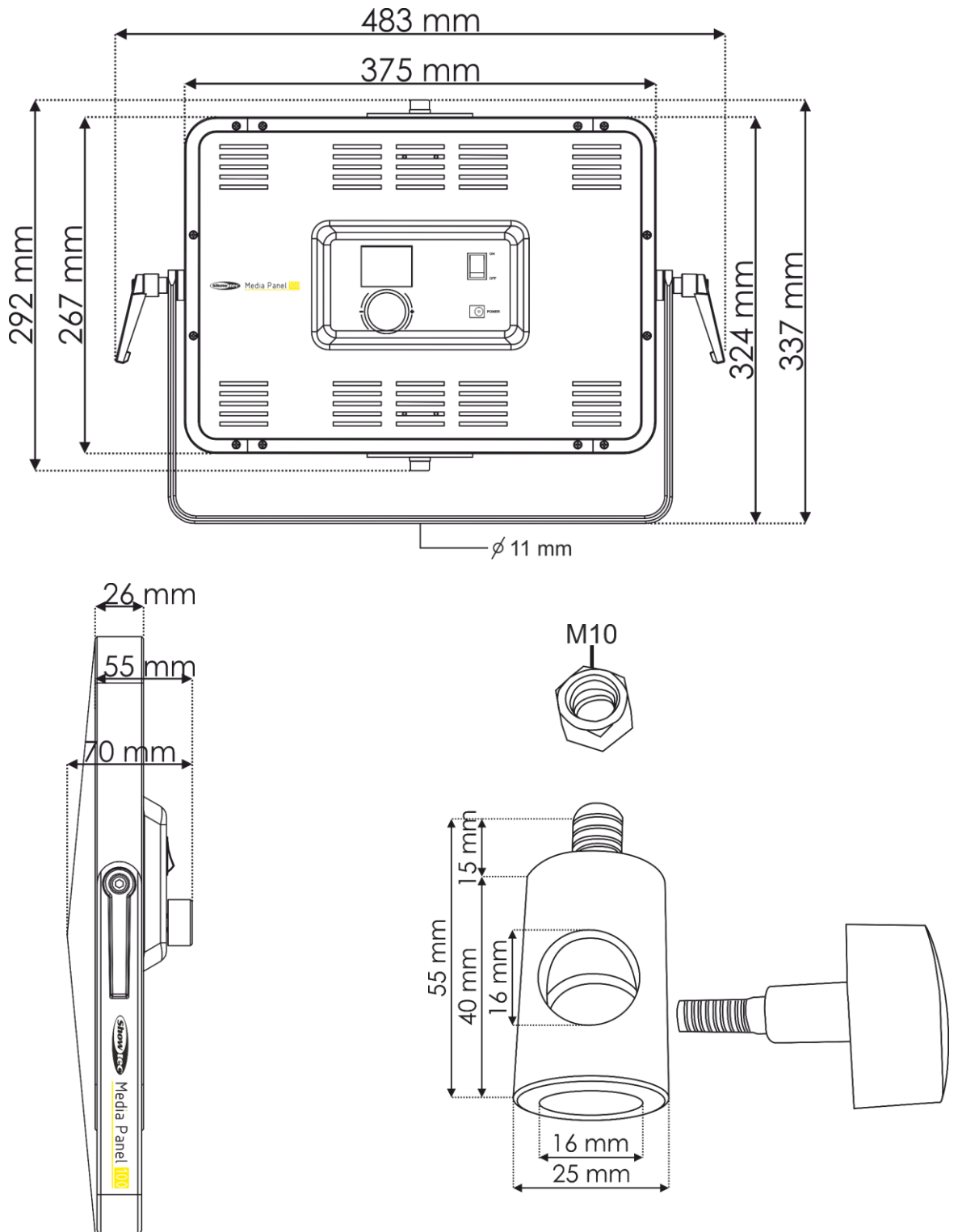


Fig. 04

4. Installazione

4.1. Istruzioni di sicurezza per l'installazione



AVVERTENZA

Un'errata installazione potrebbe provocare gravi danni a persone e oggetti!

Se vengono usati sistemi di tralicci, gli interventi di installazione devono essere eseguiti unicamente da persone istruite o qualificate.

Attenersi a tutte le norme di sicurezza europee, nazionali e locali applicabili in materia di rigging e installazione su traliccio.

4.2. Dispositivi di protezione personale

In fase di installazione e fissaggio su traliccio, indossare i dispositivi di protezione individuale in conformità con le norme nazionali e specifiche del sito.

4.3. Requisiti del sito di installazione

- Il dispositivo può essere utilizzato unicamente in ambienti interni.
- Il dispositivo può essere montato su un traliccio o altra struttura di rigging in qualsiasi orientamento.
- La distanza minima da altri oggetti deve essere superiore a 0,5 m.
- La distanza minima fra l'uscita della luce e la superficie illuminata deve essere superiore a 0,8 m.
- La temperatura ambiente massima $t_a = 40^\circ\text{C}$ non deve mai essere superata.
- L'umidità relativa non deve superare il 50% con una temperatura ambiente di 40°C .

4.4. Installazione su traliccio

Il dispositivo può essere posizionato su una superficie piatta o montato su un traliccio o altra struttura di rigging in qualsiasi orientamento. Accertarsi che tutti i carichi siano entro i limiti predeterminati della struttura di supporto.

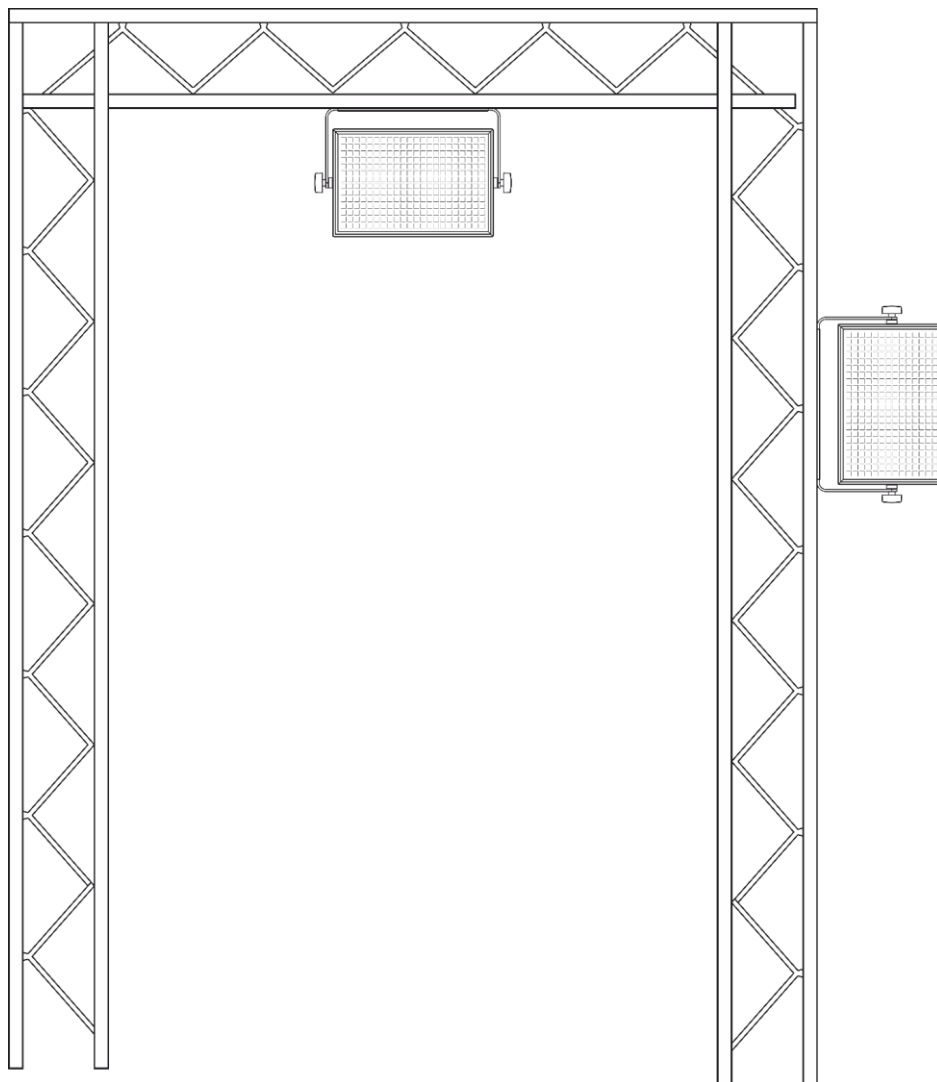


Fig. 05



ATTENZIONE

Limitare l'accesso sotto l'area di lavoro in fase di montaggio e/o smontaggio.

Per montare il dispositivo, attenersi ai seguenti passaggi:

- 01) Fissare il dispositivo alla struttura portante servendosi di un gancio, in conformità con quanto indicato nella Fig. 05. Assicurarsi che il dispositivo non possa muoversi liberamente.
- 02) Fissare il dispositivo con una sospensione secondaria, ad esempio un cavo di sicurezza. Accertarsi che la sospensione secondaria sia in grado di sostenere un peso di 10 volte superiore al peso del dispositivo stesso. Se possibile, la sospensione secondaria dovrebbe essere fissata a una struttura portante indipendente dalla sospensione primaria. Inserire il cavo di sicurezza attraverso il **supporto di montaggio (02)**, come indicato nella Fig. 06.

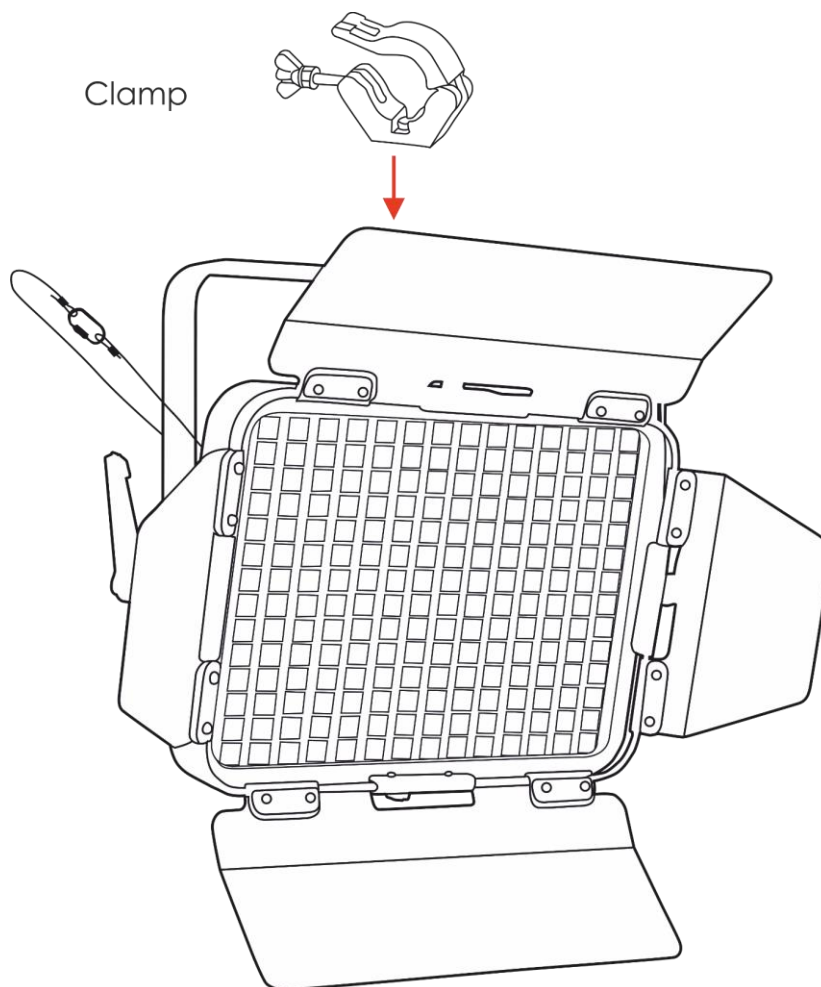


Fig. 06

4.4.1. Regolazione dell'angolazione

Sarà possibile regolare l'angolazione del dispositivo usando la **vite di regolazione (01)**.

- 01) Ruotare la **vite di regolazione (01)** in senso anti-orario per rilasciarla.
- 02) Inclinare il dispositivo fino all'angolazione desiderata (cfr. Fig. 06).
- 03) Ruotare la **vite di regolazione (01)** in senso orario per serrarla. Accertarsi che il dispositivo non possa muoversi liberamente dopo aver serrato la **vite di regolazione (01)**.

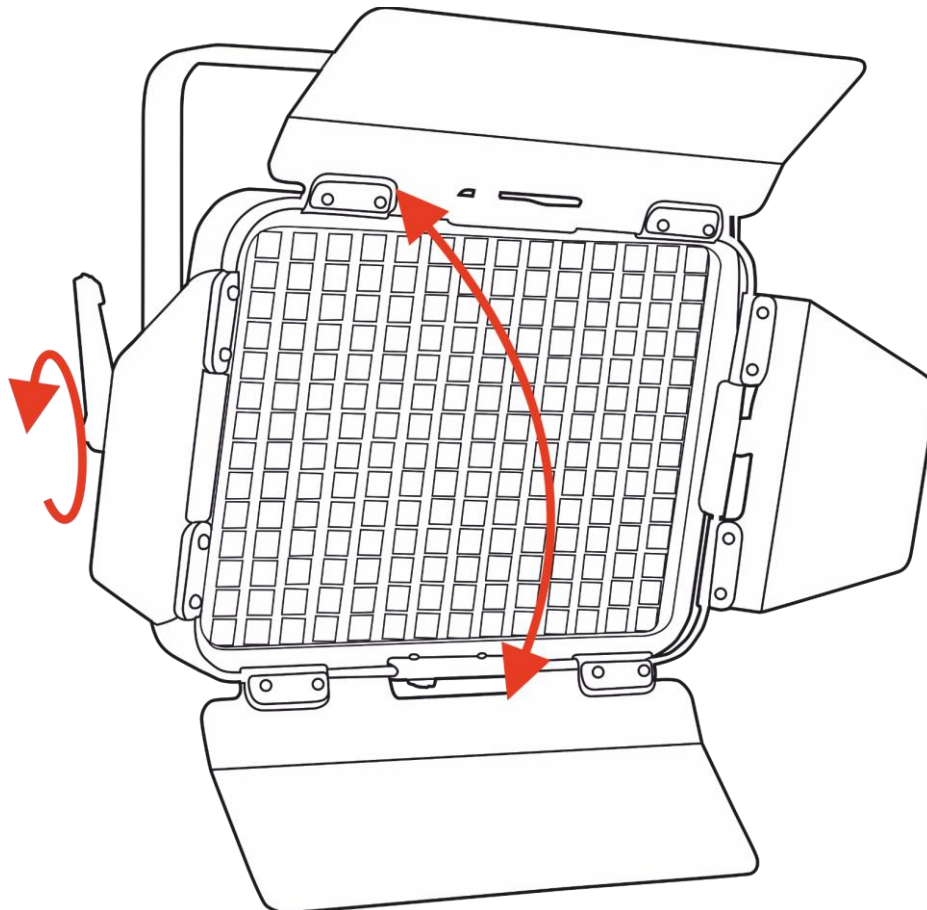
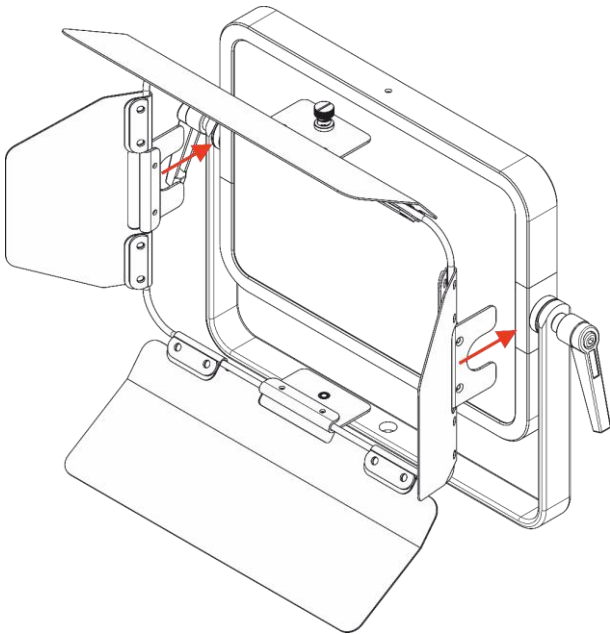
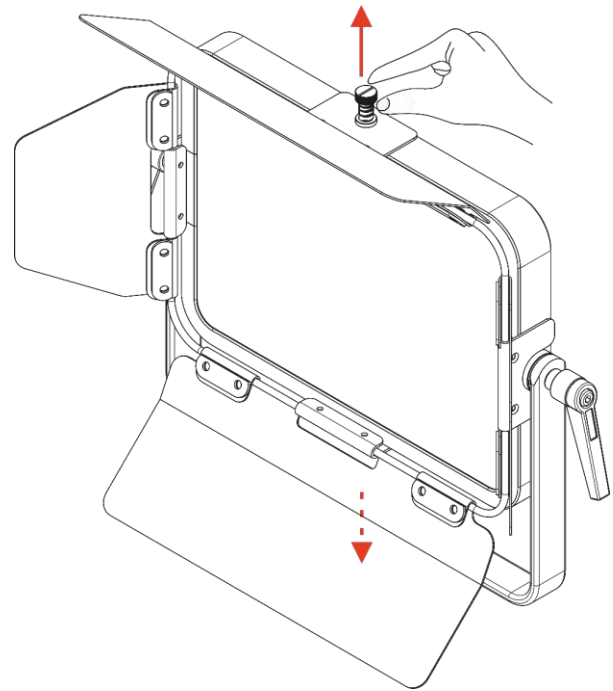
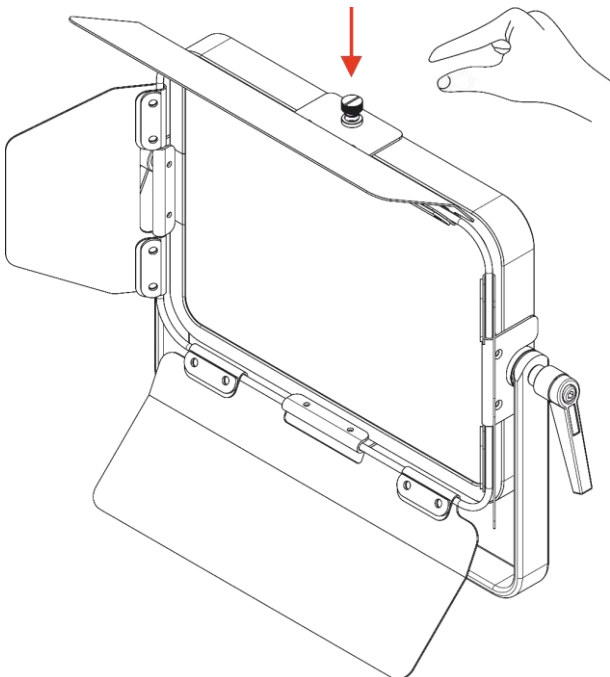


Fig. 07

4.4.2. Installazione dell'aletta frangiluce

Il telaio dell'accessorio è dotato di una clip a molla che impedisce la caduta dell'aletta frangiluce. In questo modo si evita che l'aletta frangiluce cada.

- 01) Installare il telaio dell'aletta frangiluce (cfr. Fig. 08).
- 02) Tenere la clip a molla e tirarla verso l'alto nella parte superiore del dispositivo, quindi tirarla verso il basso nella parte inferiore (cfr. Fig. 09).
- 03) Rilasciare ogni clip a molla una volta che è sopra il foro di montaggio designato nella parte inferiore e superiore del dispositivo (cfr. Fig. 10).

**Fig. 08****Fig. 09****Fig. 10**

4.4.3. Installazione staffa auto-portante

- 01) Mettere la staffa auto-portante sul Media Panel.
- 02) Installare tutti gli elementi come indicato nella Fig. 11.
- 03) Serrare le viti.

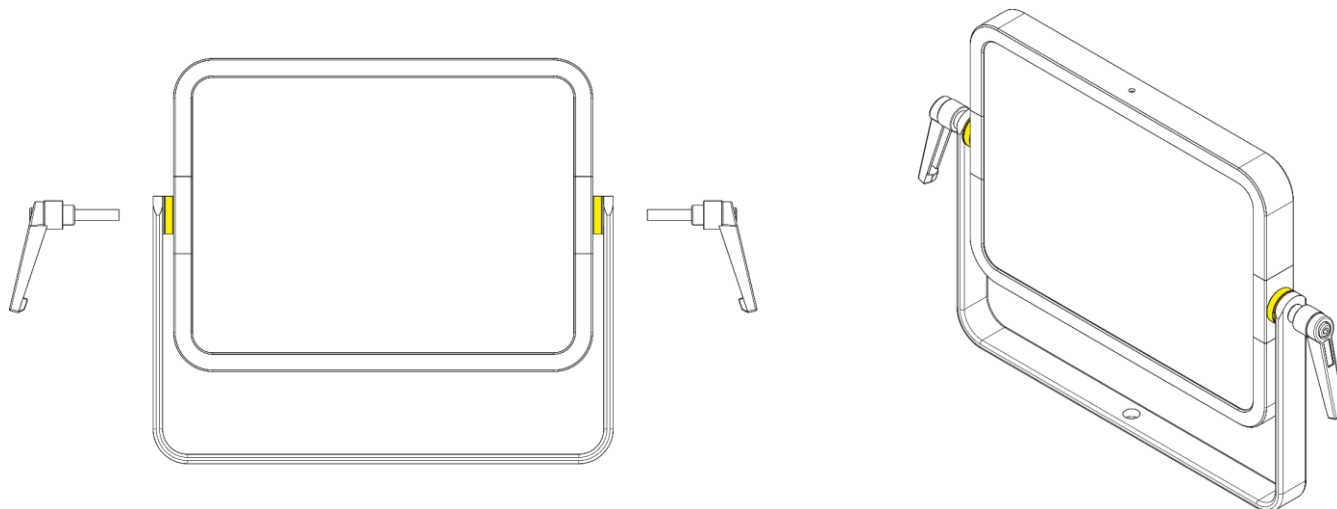


Fig. 11

4.5. Collegamento all'alimentazione



PERICOLO
Scossa elettrica causata da un cortocircuito

Il dispositivo accetta un'alimentazione di rete CA a 100-240 V e 50/60 Hz. Non alimentare il dispositivo con altre tensioni o frequenze.

Questo dispositivo rientra nella classe di protezione IEC I. Accertarsi che il dispositivo sia sempre collegato elettricamente alla terra.

Prima di collegare il dispositivo alla presa di corrente:

- Assicurarsi che l'alimentazione corrisponda alla tensione di ingresso specificata sull'etichetta informativa del dispositivo.
- Assicurarsi che la presa sia dotata di massa (messa a terra).

Collegare il dispositivo alla presa con la spina di alimentazione. Non collegare il dispositivo a un pacco dimmer, dato che ciò potrebbe danneggiarlo.

5. Configurazione

5.1. Avvertenze e Precauzioni



Attenzione
Collegare il cavo prima di alimentare il dispositivo.

5.2. Configurazione indipendente

Il Media Panel funziona come un dispositivo indipendente. Non può essere collegato a un controller o ad altri dispositivi. Può essere usato solo manualmente.

Per ulteriori informazioni sulla modalità di controllo rimandiamo alla sezione **6.2. Modalità di Controllo** a pagina 21.

6. Funzionamento

6.1. Istruzioni di sicurezza per il funzionamento



Attenzione

Questo dispositivo deve essere usato unicamente per gli scopi per cui è stato progettato.

Questo dispositivo è destinato all'uso professionale come spot da interni. È adatto solo per essere installato in un luogo chiuso. Questo dispositivo non è adatto per un uso domestico e per l'illuminazione di tipo generico.

Qualsiasi altro uso, non menzionato sotto l'uso previsto, è considerato un uso non previsto e non corretto.



Attenzione

Alimentazione

Prima di collegare il dispositivo all'alimentazione elettrica, assicurarsi che la corrente, la tensione e la frequenza corrispondano alla tensione di ingresso, alla corrente e alla frequenza specificate sull'etichetta informativa del dispositivo.

6.2. Control Mode (Modalità di controllo)

Il Media Panel supporta la seguente modalità di controllo:

- Stand-alone (Indipendente): Dimmer:

Per usare il dispositivo manualmente come dispositivo indipendente:

01) Regolare l'intensità luminosa. Cfr. **6.4.1. Dimmer** a pagina 22 per ulteriori informazioni in merito.

6.3. Pannello di controllo

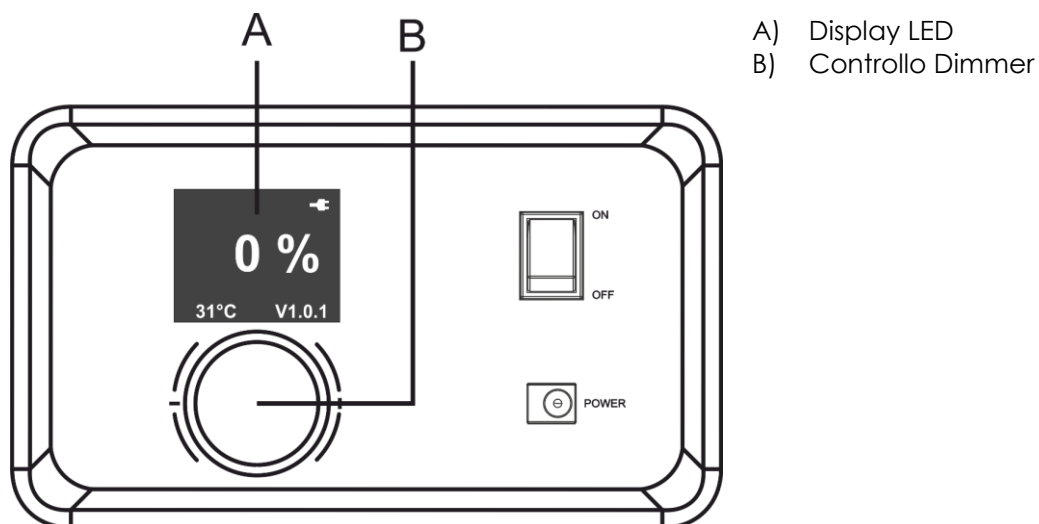


Fig. 15

- Usare il **Controllo Dimmer** per aumentare/ridurre i valori numerici del dimmer.

6.4. Avvio

Sul display compare la versione software attuale.

6.4.1. Dimmer:

In questo menu sarà possibile impostare il dimmer.

- 01) Girare la ruota di controllo per impostare l'intensità del dimmer. L'intervallo di regolazione varia da 0 a 100%, da buio a luminosità massima.

7. Guida alla risoluzione dei problemi

Questa guida alla risoluzione dei problemi contiene soluzioni a problemi che possono essere risolti da una persona normale. Il dispositivo non contiene componenti riparabili dall'utente.

Le modifiche non autorizzate al dispositivo rendono nulla la garanzia. Queste modifiche possono causare lesioni e danni materiali.

Per gli interventi di manutenzione rimandiamo a persone istruite o qualificate. Contattare il proprio rivenditore Highlite International qualora la soluzione non sia descritta nella tabella.

Problema	Possibile causa (Possibili cause)	Soluzione
Il dispositivo non funziona per niente	Nessuna alimentazione al dispositivo	<ul style="list-style-type: none"> • Verificare che l'alimentazione sia attivata e che i cavi siano collegati.
	Il fusibile interno è bruciato.	<ul style="list-style-type: none"> • Scollegare il dispositivo e contattare il proprio rivenditore Highlite International
Assenza di luce oppure il LED si spegne a intermittenza	I LED sono danneggiati	<ul style="list-style-type: none"> • Scollegare il dispositivo e contattare il proprio rivenditore Highlite International
	Le impostazioni dell'alimentazione non corrispondono alla tensione e alla frequenza CA locali	<ul style="list-style-type: none"> • Scollegare il dispositivo. Verificare le impostazioni e correggere ove necessario

8. Manutenzione

8.1. Istruzioni di sicurezza per la manutenzione



PERICOLO
Scossa elettrica causata da tensione pericolosa all'interno

Scollegare l'alimentazione prima di eseguire interventi di manutenzione o di pulizia.



AVVERTENZA
Rischio di ustioni a causa della superficie calda

Lasciar raffreddare il dispositivo per almeno 15 minuti prima di eseguire gli interventi di manutenzione o di pulizia.

8.2. Manutenzione preventiva



Attenzione
Prima dell'uso eseguire un'ispezione visiva del dispositivo per verificare la presenza di eventuali difetti.

Verificare che:

- Tutte le viti usate per l'installazione del dispositivo o di componenti dello stesso siano saldamente fissate e non soggette a corrosione.
- I dispositivi di sicurezza non siano danneggiati.
- Non ci siano deformazioni sugli alloggiamenti, sugli elementi di fissaggio e sui punti di installazione.
- La lente non sia incrinata o danneggiata.
- I cavi di alimentazione non siano danneggiati e non presentino alcun affaticamento del materiale.

8.2.1. Istruzioni di base per la pulizia

La lente esterna del dispositivo deve essere pulita periodicamente al fine di ottimizzare la resa luminosa. Il programma di pulizia dipende dalle condizioni del sito in cui è installato il dispositivo. Qualora nel sito vengano utilizzate macchine del fumo o della nebbia, il dispositivo dovrà essere pulito con maggiore frequenza. D'altra parte, se il dispositivo è installato in un'area ben ventilata, avrà bisogno di interventi di pulizia meno frequenti. Per definire un programma di pulizia, esaminare il dispositivo a intervalli regolari durante le prime 100 ore di funzionamento.

Per pulire il dispositivo, attenersi ai seguenti passaggi:

- 01) Scollegare il dispositivo dall'alimentazione elettrica.
- 02) Lasciare raffreddare il dispositivo per almeno 15 minuti.
- 03) Togliere la polvere accumulata sulla superficie esterna con aria compressa secca e una spazzola morbida.
- 04) Pulire la lente con un panno umido. Servirsi di una soluzione detergente delicata.
- 05) Asciugare accuratamente la lente con un panno che non lasci pelucchi.
- 06) Pulire i collegamenti DMX e altri collegamenti con un panno umido.



Attenzione

- Non immergere il dispositivo in liquidi.
- Non usare alcol o solventi.
- Verificare che i collegamenti siano completamente asciutti prima di collegare il dispositivo all'alimentazione e ad altri dispositivi.

8.3. Manutenzione correttiva

Il dispositivo non contiene componenti riparabili dall'utente. Non aprire il dispositivo e non modificarlo.

Per gli interventi di riparazione e manutenzione rimandiamo a persone istruite o qualificate. Contattare il proprio rivenditore Highlite International per ulteriori informazioni in merito.

9. Disinstallazione, Trasporto e Stoccaggio

9.1. Istruzioni per la disinstallazione



AVVERTENZA

Un'errata disinstallazione potrebbe provocare gravi danni a persone e oggetti!

- Lasciare che il dispositivo si raffreddi prima di smontarlo.
- Scollegare l'alimentazione prima di procedere alla disinstallazione.
- In fase di disinstallazione e smontaggio del dispositivo, osservare sempre le norme nazionali e specifiche del sito.
- Indossare i dispositivi di protezione personale in conformità con le norme nazionali e specifiche del sito.

9.2. Istruzioni per il trasporto

- Ove possibile, usare l'imballaggio originale per il trasporto del dispositivo.
- Osservare sempre le istruzioni di manipolazione stampate sulla scatola di cartone esterna, per esempio: "Maneggiare con cura", "Questo lato in alto", "Fragile".

9.3. Stoccaggio

- Pulire il dispositivo prima di riporlo. Seguire le istruzioni di pulizia indicate nel capitolo **8.2.1. Istruzioni di base per la pulizia**, a pagina 25.
- Ove possibile, conservare il dispositivo all'interno della confezione originale.

10. Smaltimento

Corretto smaltimento di questo prodotto



Rifiuti di dispositivi elettrici ed elettronici

Questo simbolo sul prodotto, sul suo imballaggio o sui documenti indica che il prodotto non deve essere gestito come rifiuto domestico. Smaltire il prodotto consegnandolo al rispettivo punto di raccolta per il riciclaggio di dispositivi elettrici ed elettronici. Questo per evitare danni ambientali o lesioni personali dovuti allo smaltimento incontrollato dei rifiuti. Per informazioni più dettagliate sul riciclaggio di questo prodotto contattare le autorità locali o il rivenditore autorizzato.

11. Approvazione



Controllare la pagina prodotto rispettiva sul sito Highlite International (www.highlite.com) per la dichiarazione di conformità disponibile.



©2021 Showtec