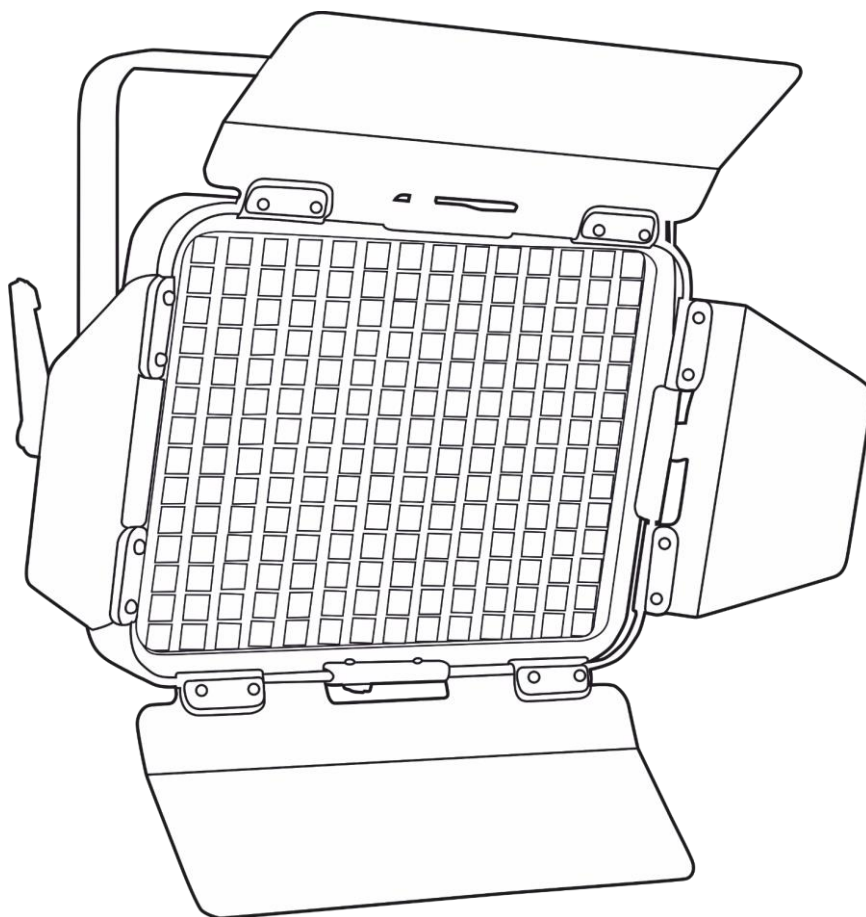




## MANUEL D'UTILISATEUR



FRANÇAIS

# Media Panel 100

# V1

Code de produit : 33301

## Avant-propos

---

Merci d'avoir acheté ce produit Showtec.

Ce manuel d'utilisation a pour but de fournir des instructions pour une utilisation correcte et sûre de ce produit.

Conservez le manuel d'utilisateur pour vous y référer ultérieurement car il fait partie intégrante du produit. Le manuel d'utilisateur doit être conservé dans un endroit facilement accessible.

Ce manuel d'utilisateur contient des informations concernant :

- Consignes de sécurité
- Utilisation prévue et non prévue de l'appareil
- Installation et fonctionnement de l'appareil
- Procédures d'entretien
- Résolution des problèmes
- Transport, stockage et élimination de l'appareil

Le non-respect des instructions de ce manuel d'utilisateur peut entraîner des blessures graves et des dommages matériels.

©2021 Showtec. Tous droits réservés.

Aucune partie de ce document ne peut être copiée, publiée ou reproduite d'une autre manière sans le consentement écrit préalable de Highlite International.

La conception et les caractéristiques du produit sont soumises à modification sans avis préalable.

Pour obtenir la dernière version de ce document, veuillez consulter notre site web [www.highlite.com](http://www.highlite.com) ou nous contacter à l'adresse [service@highlite.com](mailto:service@highlite.com).

Highlite International et ses fournisseurs de services autorisés ne sont pas responsables des blessures, des dommages, des pertes directes ou indirectes, des pertes consécutives ou économiques ou de toute autre perte résultant de l'utilisation, de l'incapacité à utiliser ou de la confiance dans les informations contenues dans ce document.

## Table des matières

<b>1. Introduction.....</b>	<b>3</b>
1.1. Avant d'utiliser le Produit .....	3
1.2. Utilisation prévue .....	3
1.3. Durée de vie du produit .....	3
1.4. Longévité des LEDs .....	4
1.5. Conventions de texte.....	4
1.6. Symboles et termes d'avertissement.....	4
1.7. Symboles figurant sur l'étiquette d'informations.....	5
<b>2. Sécurité.....</b>	<b>6</b>
2.1. Avertissements et Consignes de sécurité .....	6
2.2. Exigences pour l'utilisateur .....	8
<b>3. Description de l'appareil.....</b>	<b>9</b>
3.1. Vue de la partie avant.....	9
3.2. Vue de la partie arrière.....	10
3.3. Caractéristiques du produit .....	11
3.4. Accessoires en option .....	12
3.5. Dimensions.....	12
<b>4. Installation .....</b>	<b>13</b>
4.1. Consignes de sécurité pour l'installation .....	13
4.2. Équipement de protection individuelle .....	13
4.3. Exigences pour le site d'installation.....	13
4.4. Fixation .....	14
4.4.1. Réglage de l'angle.....	16
4.4.2. Installation du coupe-flux.....	17
4.4.3. Installation du support libre.....	18
4.5. Raccord à l'alimentation .....	19
<b>5. Configuration .....</b>	<b>20</b>
5.1. Avertissements et précautions.....	20
5.2. Configuration autonome.....	20
<b>6. Fonctionnement .....</b>	<b>21</b>
6.1. Consignes de sécurité pour le fonctionnement .....	21
6.2. Mode de contrôle.....	21
6.3. Panneau de commande .....	22
6.4. Démarrage .....	22
6.4.1. Variateur d'intensité.....	22
<b>7. Résolution des problèmes.....</b>	<b>23</b>
<b>8. Maintenance .....</b>	<b>24</b>
8.1. Consignes de sécurité pour la maintenance.....	24
8.2. Maintenance préventive.....	24
8.2.1. Consignes de base pour le nettoyage .....	25
8.3. Maintenance réparatrice.....	25
<b>9. Désinstallation, transport et stockage .....</b>	<b>26</b>
9.1. Consignes pour la désinstallation .....	26
9.2. Consignes pour le transport .....	26
9.3. Stockage.....	26
<b>10. Mise au rebut .....</b>	<b>26</b>
<b>11. Certification.....</b>	<b>26</b>

## 1. Introduction

### 1.1. Avant d'utiliser le Produit



**Important**

Lisez et suivez les instructions de ce manuel d'utilisateur avant d'installer, d'utiliser ou de réparer ce produit.

Le fabricant ne sera en aucun cas tenu responsable des dommages causés par le non-respect de ce manuel.

Après le déballage, vérifiez le contenu de la boîte. Si des pièces sont manquantes ou endommagées, contactez votre revendeur Highlite International.

**Le contenu expédié comprend :**

- Showtec Media Panel 100
- Câble d'alimentation Schuko vers IEC (1,5 m)
- Volet à quatre coupe-flux
- Adaptateur de l'ergot
- Adaptateur électrique
- Manuel d'utilisateur

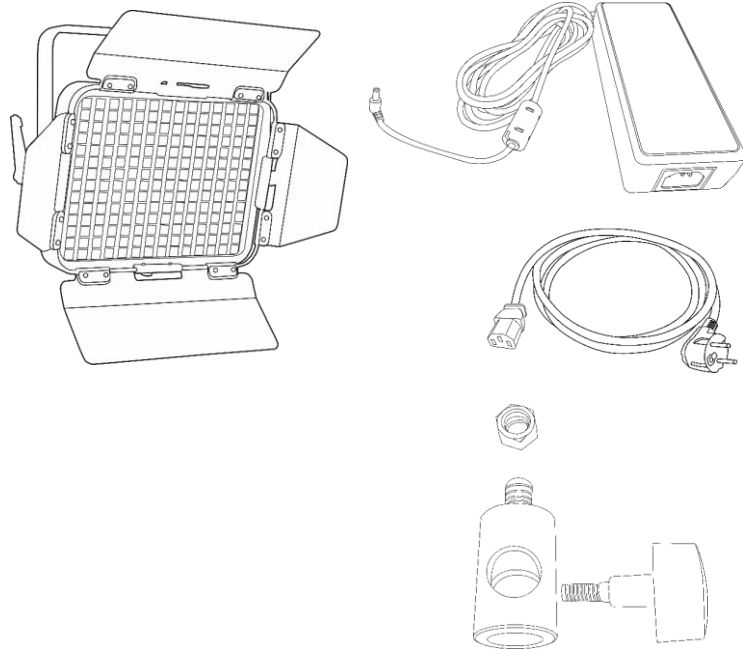


Schéma 01

### 1.2. Utilisation prévue

Cet appareil est destiné à un usage professionnel en tant que projecteur d'intérieur. Il convient uniquement à une installation intérieure. Cet appareil ne convient pas à un usage domestique ni à un éclairage général.

Toute autre utilisation, non mentionnée dans l'utilisation prévue, est considérée comme une utilisation non prévue et incorrecte.

### 1.3. Durée de vie du produit

Cet appareil ne doit pas être utilisé en permanence. Débranchez l'appareil de l'alimentation électrique lorsqu'il n'est pas en fonctionnement. Cela permettra de réduire l'usure et d'améliorer la durée de vie de l'appareil.

## 1.4. Longévité des LEDs

La sortie lumineuse des LEDs diminue progressivement avec le temps (dépréciation des lumens). Les températures de fonctionnement élevées contribuent à ce processus. Vous pouvez prolonger la durée de vie des LEDs en assurant une ventilation adéquate et en faisant fonctionner les LEDs à la plus faible luminosité possible.

## 1.5. Conventions de texte

Tout au long du manuel d'utilisateur, les conventions de texte suivantes sont utilisées :

- Boutons : Tous les boutons sont en caractères gras, par exemple « Appuyez sur les boutons **UP / DOWN** »
- Références : Les références aux chapitres et aux parties de l'appareil sont en caractères gras, par exemple : « Reportez-vous à la section **2. Sécurité** », « tournez la **vis de réglage (02)** »
- 0 - 255 : Définit une plage de valeurs
- Remarque : **Remarque** : (en caractères gras) est suivi par des informations utiles ou des conseils

## 1.6. Symboles et termes d'avertissement

Les consignes de sécurité et les avertissements sont indiqués tout au long du manuel d'utilisateur par des pictogrammes de sécurité.

Suivez toujours les instructions fournies dans ce manuel d'utilisateur.



### DANGER

Indique une situation dangereuse imminente qui, si elle n'est pas évitée, entraînera la mort ou des blessures graves.



### AVERTISSEMENT

Indique une situation potentiellement dangereuse qui, si elle n'est pas évitée, pourrait entraîner la mort ou des blessures graves.



### PRUDENCE

Indique une situation potentiellement dangereuse qui, si elle n'est pas évitée, peut entraîner la mort ou des blessures mineures.



### Attention

Indique des informations importantes pour le bon fonctionnement et l'utilisation correcte du produit.



### Important

Lisez et respectez les instructions de ce document.



### Danger électrique



### Surface chaude



### Risque de lésions oculaires



Fournit des informations importantes sur l'élimination de ce produit.

### 1.7. Symboles figurant sur l'étiquette d'informations

Ce produit est fourni avec une étiquette d'informations. L'étiquette d'informations est située à l'arrière de l'appareil.

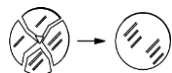
L'étiquette d'informations contient les symboles suivants :



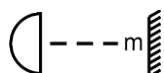
Cet appareil ne doit pas être traité comme un déchet ménager.



Cet appareil relève de la classe de protection I de la CEI.



Remplacez tout écran de protection fissuré.



Distance minimum avec l'objet illuminé.



Attention : Risque de choc électrique. Ne pas ouvrir.  
Attention : Pour réduire le risque de choc électrique, ne pas retirer le couvercle. Il ne comporte aucune pièce remplaçable par l'utilisateur. S'adresser exclusivement à du personnel qualifié pour l'entretien.

## 2. Sécurité



### Important

Lisez et suivez les instructions de ce manuel d'utilisateur avant d'installer, d'utiliser ou de réparer ce produit.

Le fabricant ne sera en aucun cas tenu responsable des dommages causés par le non-respect de ce manuel.

### 2.1. Avertissements et Consignes de sécurité



#### DANGER

**Danger pour les enfants**

À l'usage des adultes seulement. L'appareil doit être installé hors de portée des enfants.

- Ne laissez pas les parties d'emballage (sacs en plastique, mousse de polystyrène, clous, etc.) à portée des enfants. Les matériaux d'emballage représentent une source potentielle de danger pour les enfants.



#### DANGER

**Choc électrique causé par une tension dangereuse à l'intérieur**

Il existe des zones à l'intérieur de l'appareil où une tension de contact dangereuse (> 120 V DC) peut être présente.

- N'ouvrez pas l'appareil et ne retirez pas les couvercles.
- Ne faites pas fonctionner l'appareil si les couvercles ou le boîtier sont ouverts. Avant de le faire fonctionner, vérifiez que le boîtier est bien fermé et que les vis sont correctement serrées.
- Débranchez l'appareil de l'alimentation électrique avant de procéder à l'entretien et à la maintenance, et lorsque l'appareil n'est pas utilisé.



#### DANGER

**Choc électrique causé par un court-circuit**

Cet appareil relève de la classe de protection I de la CEI.

- Assurez-vous que l'appareil est électriquement raccordé à une prise de terre. Ne branchez l'appareil qu'à une prise de courant dotée d'une connexion à la terre.
- Ne couvrez pas la connexion de terre.
- N'essayez pas de shunter la protection thermostatique ou les fusibles.
- En cas de remplacement, utilisez uniquement des fusibles de même type ou de même calibre.
- Ne mettez pas le câble d'alimentation en contact avec d'autres câbles. Manipulez le câble d'alimentation et tous les câbles reliés au courant secteur avec prudence.
- Vous ne devez pas modifier, plier, contraindre à une force mécanique, faire pression sur, tirer sur ou chauffer le câble d'alimentation.
- Assurez-vous que le câble d'alimentation n'est pas endommagé et ne comporte aucune éraflure. Examinez périodiquement le câble d'alimentation pour détecter d'éventuels défauts.
- Ne plongez pas l'appareil dans l'eau ou dans d'autres liquides. N'installez pas l'appareil dans un endroit présentant un risque d'inondation.

- En cas d'orage, n'utilisez pas l'appareil. Débranchez immédiatement l'appareil de l'alimentation électrique.



**AVERTISSEMENT**  
**Risque de brûlures dues à une surface chaude**

La surface et les parties internes de l'appareil peuvent devenir très chaudes pendant le fonctionnement.

- Ne touchez pas l'appareil pendant son fonctionnement.
- Laissez-le refroidir au moins 15 minutes avant de le manipuler.



**AVERTISSEMENT**  
**Risque de lésions oculaires provoquées par une forte intensité lumineuse**

Des rayonnements optiques potentiellement dangereux sont émis par cet appareil.

- Ne regardez pas directement la source lumineuse lorsqu'elle est en fonctionnement. Cela peut être dangereux pour l'œil.
- Ne regardez pas la source lumineuse avec des instruments optiques qui pourraient concentrer le rayonnement lumineux.
- Assurez-vous que les personnes ne regardent pas directement la source lumineuse lorsque l'appareil s'allume soudainement. Cela peut se produire lorsque l'appareil est alimenté ou lorsqu'il reçoit un signal DMX, ou lorsque certains éléments du menu sont sélectionnés.
- Débranchez l'alimentation électrique avant de procéder à l'entretien.
- Portez des lunettes de protection si vous regardez la source lumineuse pendant l'entretien ou la maintenance.



**Attention**  
**Alimentation**

- Avant de connecter l'appareil à l'alimentation électrique, assurez-vous que le courant, la tension et la fréquence correspondent à la tension, au courant et à la fréquence d'entrée spécifiés sur l'étiquette d'informations de l'appareil.
- Assurez-vous que la section transversale des câbles d'extension et des câbles d'alimentation est suffisante pour supporter la consommation de l'appareil.



**Attention**  
**Sécurité générale**

- Ne connectez pas l'appareil à un variateur d'intensité.
- N'allumez et n'éteignez pas l'appareil trop fréquemment. Ceci diminue la durée de vie de l'appareil.
- Ne secouez pas l'appareil. Évitez tout geste brusque durant l'installation ou l'utilisation de l'appareil.
- Remplacez la lentille ou les LEDs si elles sont visiblement endommagées au point de nuire à leur efficacité, par exemple par des brèches ou des rayures profondes. Contactez votre revendeur Highlite International pour en savoir plus, car l'entretien ne peut être effectué que par des personnes formées ou qualifiées.
- Si vous heurtez ou laissez tomber l'appareil, débranchez-le immédiatement de l'alimentation électrique.



- Si l'appareil est exposé à des différences extrêmes de température (par exemple après le transport), ne le branchez pas immédiatement. Laissez l'appareil atteindre la température ambiante avant de le mettre en marche, sinon il risque d'être endommagé par la condensation formée.
- Si l'appareil ne fonctionne pas correctement, cessez de l'utiliser immédiatement.



**Attention**  
**À usage professionnel uniquement**  
**Cet appareil ne doit être utilisé qu'aux fins pour lesquelles il a été conçu.**

Cet appareil est destiné à être utilisé comme projecteur d'intérieur. Toute utilisation incorrecte peut entraîner des situations dangereuses et provoquer des blessures et des dommages matériels.

- Cet appareil ne convient pas à un usage domestique ni à un éclairage général.
- Cet appareil ne doit pas être utilisé en permanence.
- Cet appareil ne contient aucune pièce susceptible d'être réparée par l'utilisateur. Toute modification non autorisée de l'appareil entraîne l'annulation de la garantie. De telles modifications peuvent entraîner des blessures et des dommages matériels.



**Attention**  
**Avant toute utilisation, examinez visuellement l'appareil pour détecter d'éventuels défauts.**

Assurez-vous que :

- Toutes les vis utilisées pour l'installation de l'appareil ou des parties de celui-ci sont bien vissées et ne sont pas corrodées.
- Les dispositifs de sécurité ne sont pas endommagés.
- Les boîtiers, fixations et systèmes d'installation ne comportent aucune déformation.
- La lentille n'est pas fissurée ou endommagée.
- Les câbles d'alimentation ne sont pas endommagés et ne présentent pas de fatigue des matériaux.



**Attention**  
**N'exposez pas l'appareil à des conditions qui dépassent les conditions de la classe IP.**

Cet appareil affiche un indice de protection IP20. La classe IP (Ingress Protection) 20 offre une protection contre les objets solides de plus de 12 mm, tels que les doigts, et aucune protection contre la pénétration d'eau.

## 2.2. Exigences pour l'utilisateur

Ce produit peut être utilisé par des personnes ordinaires. La maintenance peut être effectuée par des personnes ordinaires. L'installation et l'entretien ne doivent être effectués que par des personnes formées ou qualifiées. Contactez votre revendeur Highlite pour en savoir plus.

Les personnes formées ont été formées par une personne qualifiée, ou sont supervisées par une personne qualifiée, pour des tâches et des activités professionnelles spécifiques associées à l'installation, à l'entretien et à la maintenance de ce produit, afin qu'elles puissent identifier les risques et prendre des précautions pour les éviter.

Les personnes qualifiées ont une formation ou une expérience qui leur permet de reconnaître les risques et d'éviter les dangers associés à l'installation, à l'entretien et à la maintenance de ce produit.

Les personnes ordinaires sont toutes les personnes autres que les personnes formées et les personnes qualifiées. Les personnes ordinaires comprennent non seulement les utilisateurs du produit, mais aussi

toutes les autres personnes qui peuvent avoir accès à l'appareil ou qui peuvent se trouver à proximité de l'appareil.

### 3. Description de l'appareil

Le Media Panel 100 est un panneau LED vidéo de 100 watts de type lumière du jour blanche adapté à diverses applications en studio et en vidéo. Un support de batterie de type V-Mount est disponible en option pour une utilisation mobile (code de produit [33310](#)). Cet accessoire optionnel nécessite une batterie de 24 V.

#### 3.1. Vue de la partie avant

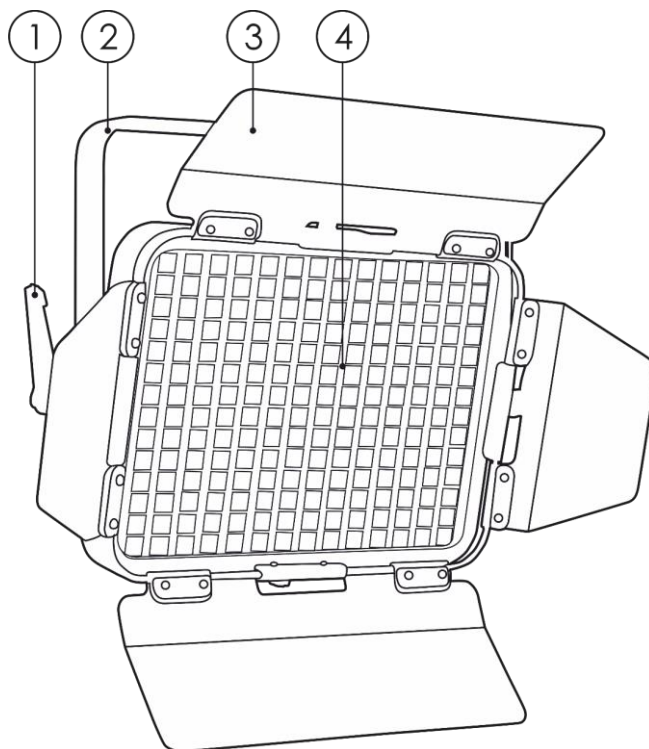


Schéma 2

- 01) Vis de réglage
- 02) Support de montage
- 03) Coupe-flux
- 04) 392 x LED blanche de 0,5 W

### 3.2. Vue de la partie arrière

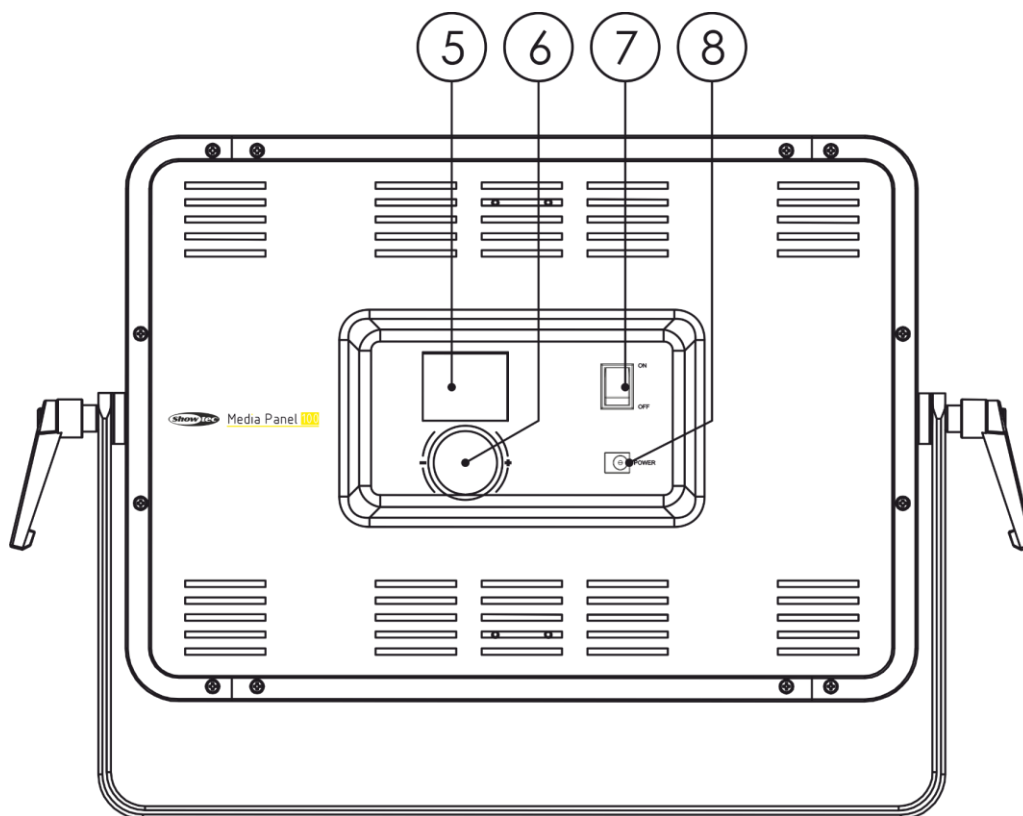


Schéma 03

- 05) Affichage LED
- 06) Contrôle DIMMER (variateur)
- 07) ON / OFF
- 08) Adaptateur d'alimentation IN 24 V C.C.

### 3.3. Caractéristiques du produit

Modèle :	Media Panel 100
<b>Alimentation :</b>	
Tension d'entrée :	100 – 240 V C.A., 50 / 60 Hz
Connecteur d'alimentation IN	Prise C.C. basse tension
Consommation :	100 W
<b>Caractéristiques physiques :</b>	
Dimensions :	487 x 337 x 55 mm (l x L x H)
Poids :	2,6 kg
<b>Optique :</b>	
Source lumineuse :	392 x LED blanche de 0,5 W
Variateur d'intensité :	0 – 100 %
Température de couleur corrélée (CCT)	5000 K
Indice de Rendu des Couleurs (IRC)	98
Total lumens	7829 lm
Lux à 2m	2231 lx
Lux à 3m	892 lx
Angle de faisceau circulaire	87 °
Angle de champ circulaire	143 °
<b>Fonctionnement et contrôle :</b>	
Contrôle :	Manuel
Panneau de contrôle	Écran LCD clair
<b>Prises :</b>	
Prises d'alimentation :	Câble IEC connecté à un adaptateur C.C. 24 V
<b>Fabrication :</b>	
Boîtier :	Métal
Couleur :	Dark Gray
Indice de protection :	IP20
Refroidissement :	Convection
	Manchon 16 mm
<b>Caractéristiques thermiques :</b>	
Température ambiante max. $t_a$ :	45 °C
Température de fonctionnement :	0 °C
Température max. du boîtier $t_c$ :	65 °C
<b>Distance minimum :</b>	
Distance minimum des surfaces inflammables :	0,5 m
Distance minimum de l'objet éclairé :	0,8 m

### 3.4. Accessoires en option

Le Media Panel est fourni avec des accessoires. De plus, vous pouvez acheter les accessoires suivants :

Code de produit : [33310](#) (Un support de batterie Showtec V-Mount est disponible en option pour une utilisation mobile)

### 3.5. Dimensions

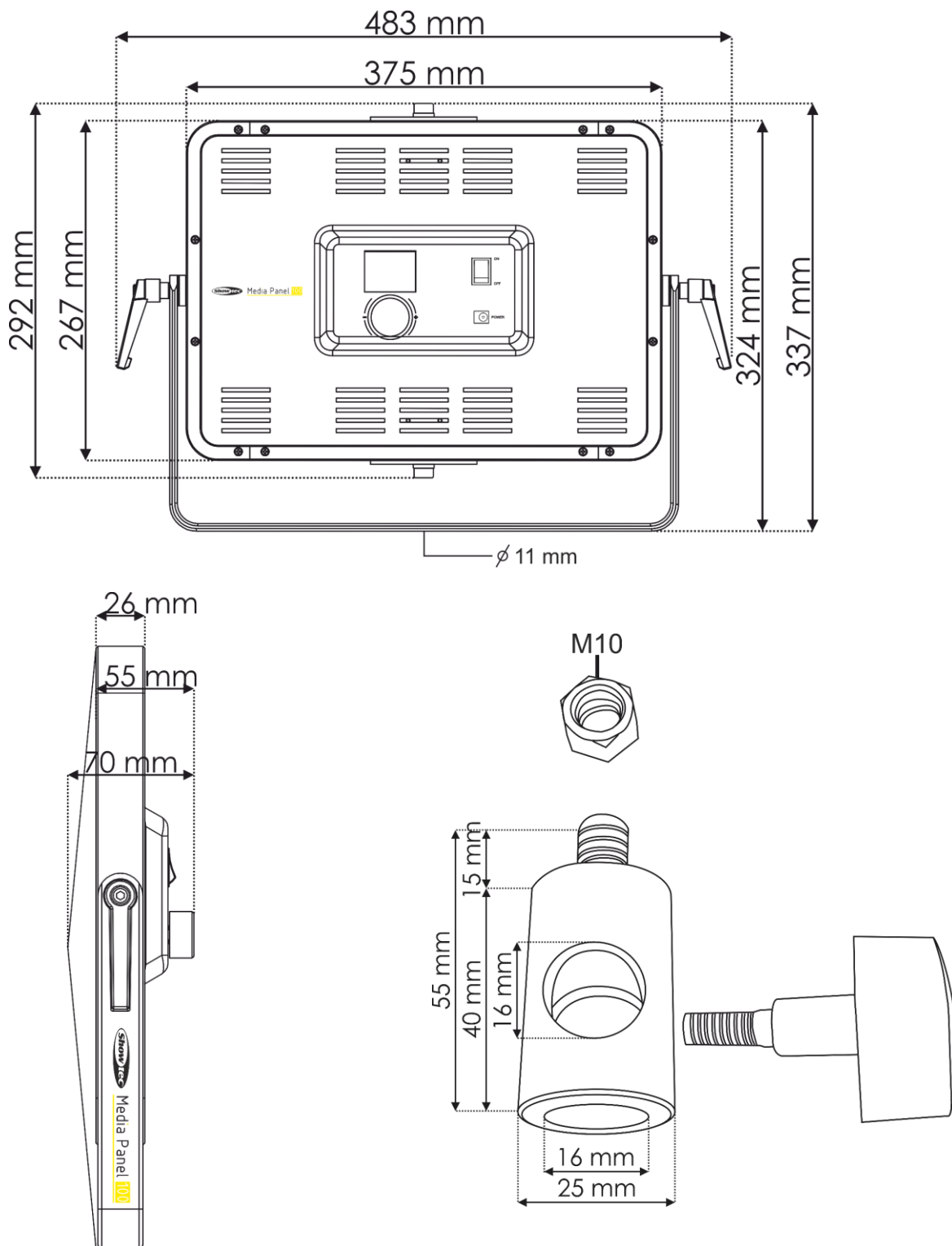


Schéma 04

## 4. Installation

---

### 4.1. Consignes de sécurité pour l'installation



**AVERTISSEMENT**

**Une mauvaise installation peut provoquer de graves dommages matériels et physiques.**

Si des systèmes de fixation sont utilisés, l'installation ne doit être effectuée que par des personnes formées ou qualifiées.

Respectez toutes les réglementations européennes, nationales et locales applicables en matière de sécurité concernant le montage et l'assemblage.

### 4.2. Équipement de protection individuelle

Pendant l'installation et le montage, portez un équipement de protection individuelle conforme aux réglementations nationales et spécifiques au site.

### 4.3. Exigences pour le site d'installation

- L'appareil ne peut être utilisé qu'à l'intérieur.
- L'appareil peut être monté sur une structure ou une autre fixation dans n'importe quelle orientation.
- La distance minimum d'autres objets doit être d'au moins 0,5 mètre.
- La distance minimum entre la sortie lumineuse et la surface illuminée doit être d'au moins 0,8 mètre.
- La température ambiante maximale  $t_a = 40\text{ °C}$  ne devra jamais être dépassée.
- L'humidité relative ne doit pas dépasser 50 % à une température ambiante de  $40\text{ °C}$ .

#### 4.4. Fixation

L'appareil peut être positionné sur une structure plate ou monté sur une structure ou une autre fixation dans n'importe quelle orientation. Assurez-vous que toutes les charges se situent dans les limites prédéterminées de la structure porteuse.

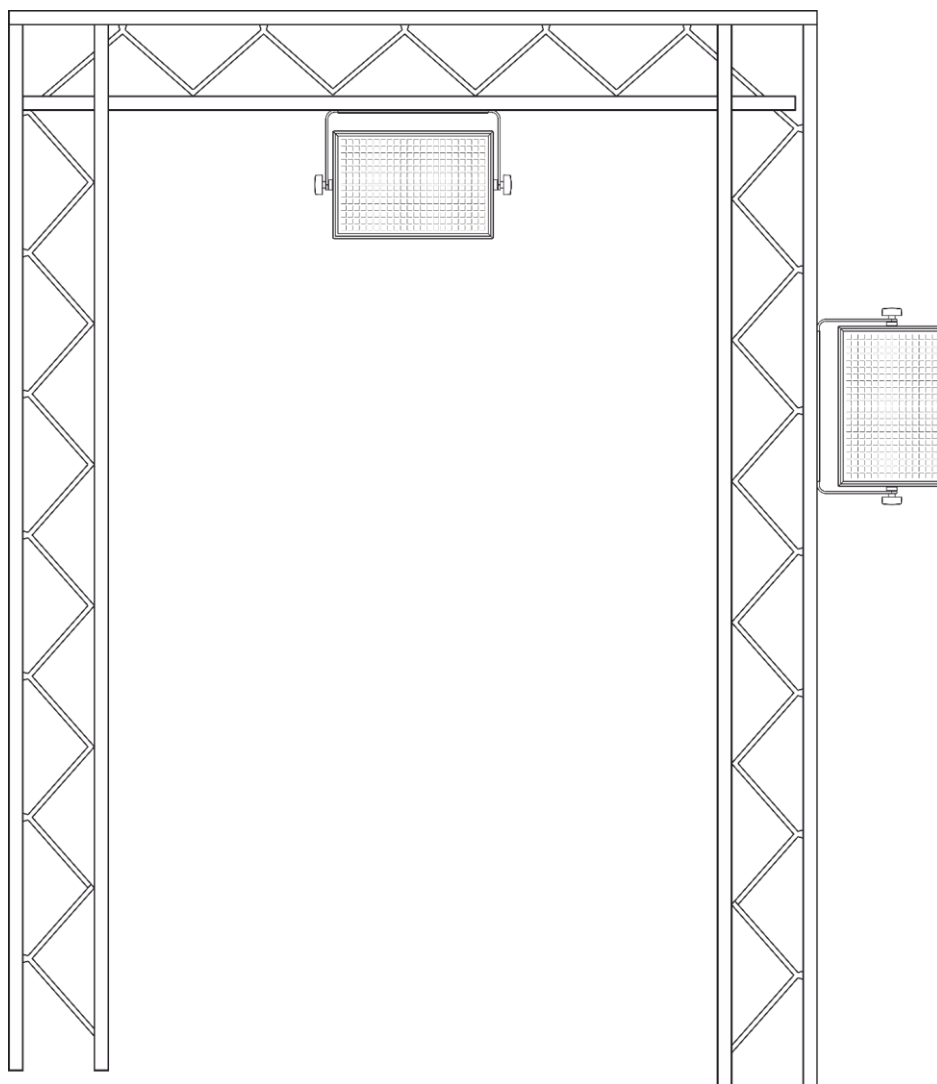


Schéma 05



**PRUDENCE**

Limitez l'accès sous la zone de travail pendant le montage et/ou le démontage.

Pour monter l'appareil, suivez les étapes suivantes :

- 01) Utilisez une pince pour fixer le dispositif à la structure de support, comme cela est indiqué dans le schéma 05. Assurez-vous que l'appareil ne puisse pas bouger librement.
- 02) Fixez l'appareil avec une suspension secondaire, par exemple un câble de sécurité. Assurez-vous que la suspension secondaire peut supporter 10 fois le poids de l'appareil. Si possible, la suspension secondaire doit être fixée à une structure de support indépendante de la suspension primaire. Faites passer le câble de sécurité à travers la **patte de montage (02)**, comme indiqué sur le schéma 06.

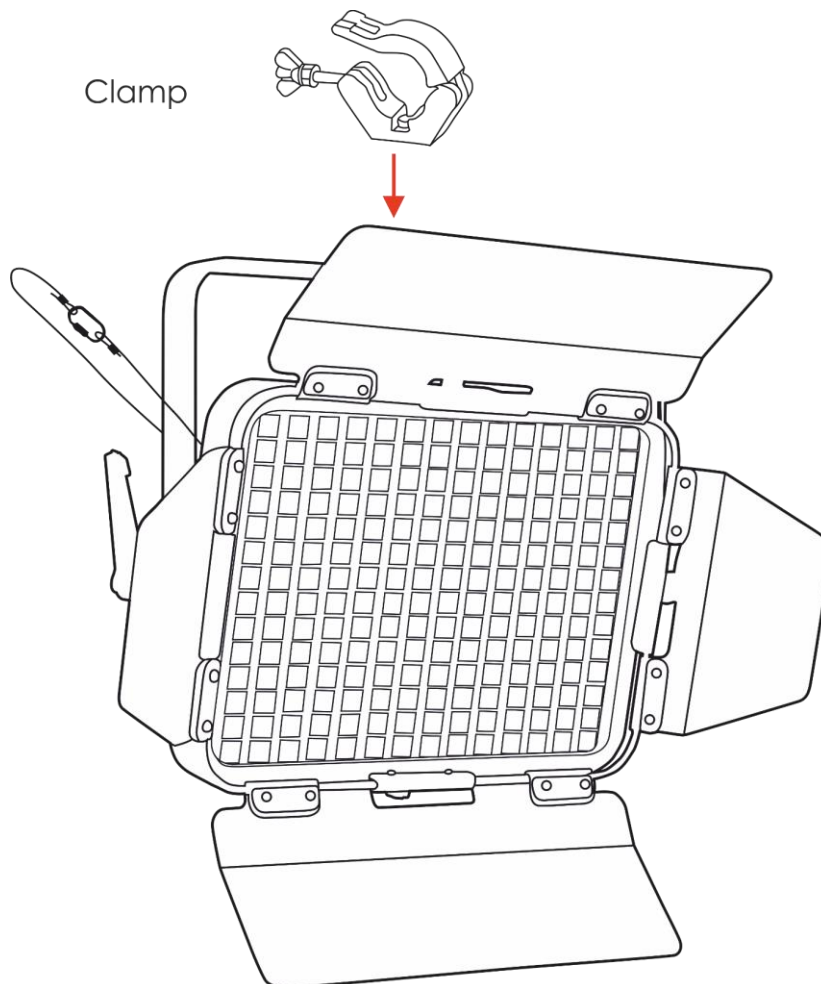


Schéma 06



### 4.4.1. Réglage de l'angle

Vous pouvez régler l'angle de l'appareil à l'aide de la **vis de réglage (01)**.

- 01) Tournez la **vis de réglage (01)** dans le sens inverse des aiguilles d'une montre pour la libérer.
- 02) Inclinez l'appareil dans l'angle souhaité (schéma 06).
- 03) Tournez la **vis de réglage (01)** dans le sens des aiguilles d'une montre pour la resserrer. Assurez-vous que l'appareil ne puisse pas bouger librement une fois que la **vis de réglage (01)** est resserrée.

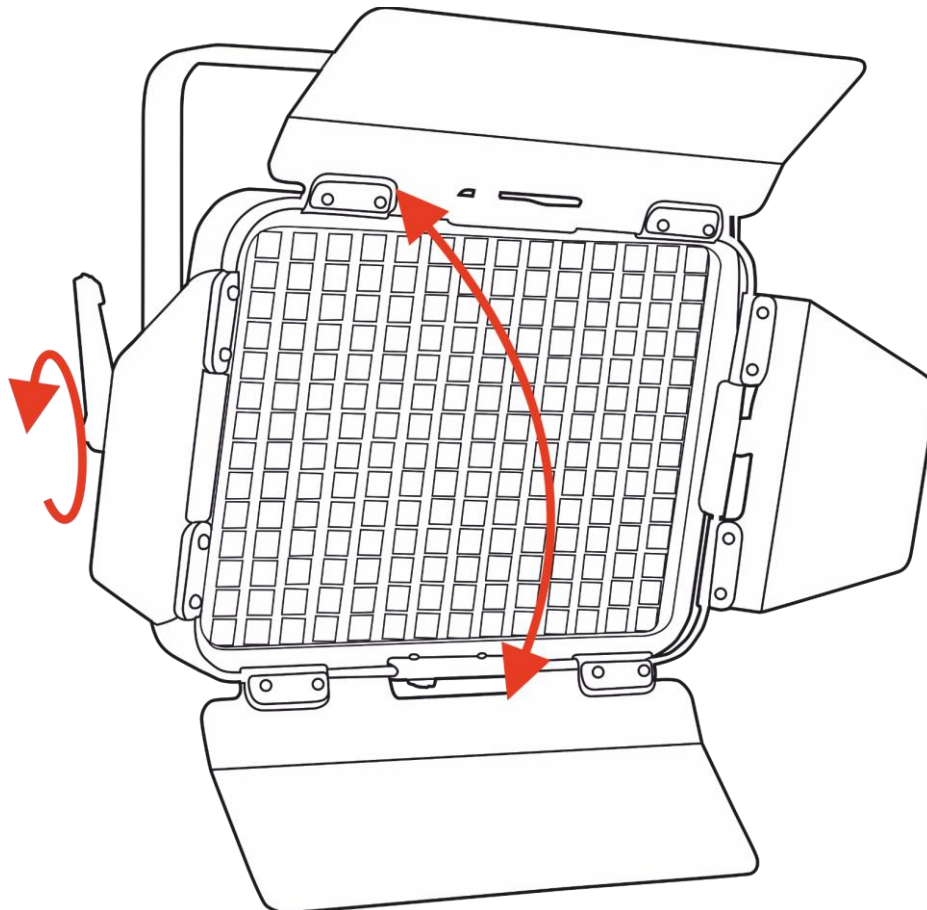


Schéma 07

## 4.4.2. Installation du coupe-flux

Le cadre accessoire est équipé d'un clip à ressort. Il empêche le coupe-flux de tomber.

- 01) Installez le cadre du coupe-flux (schéma 08).
- 02) Tenez le clip à ressort et tirez-le vers le haut sur le dessus de l'appareil et vers le bas sur le dessous (voir schéma 09).
- 03) Relâchez chaque clip à ressort une fois qu'il est au-dessus du trou de montage désigné en bas et en haut de l'appareil (voir schéma 10).

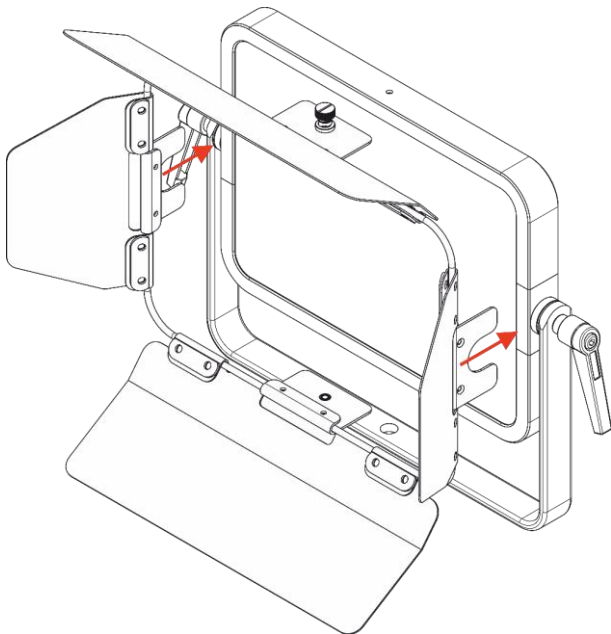


Schéma 08

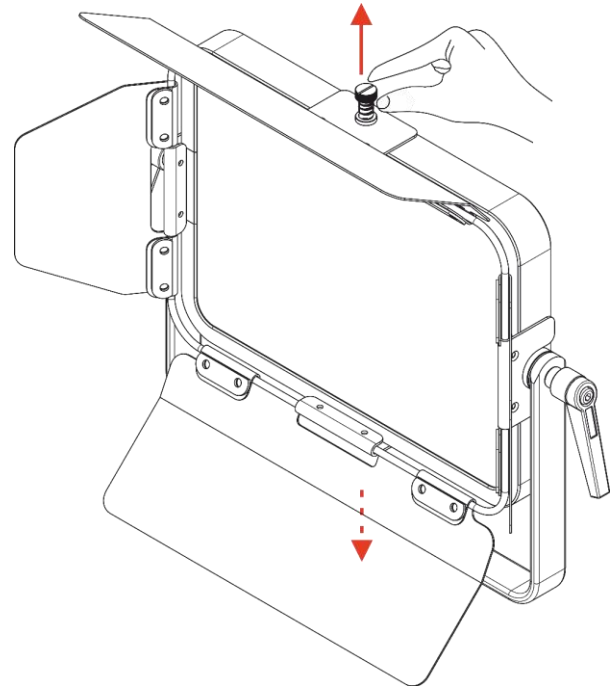


Schéma 9

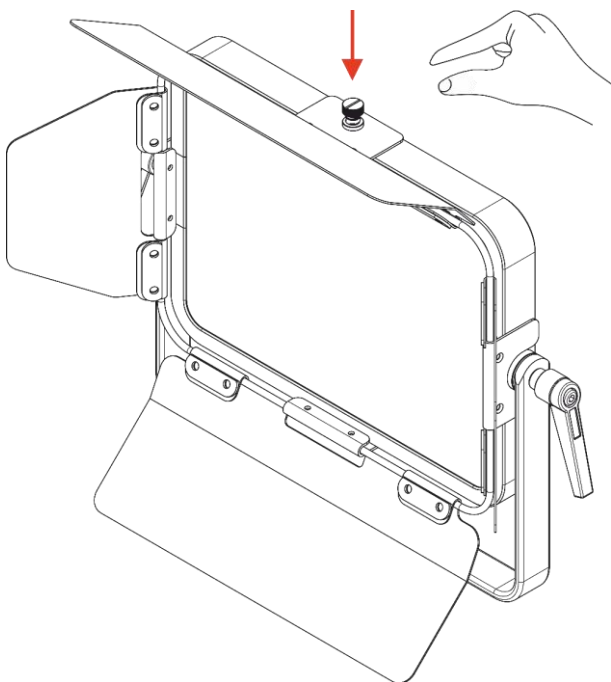


Schéma 10

#### 4.4.3. Installation du support libre

- 01) Placez le support libre sur le Media Panel.
- 02) Installez tous les éléments conformément au schéma 11.
- 03) Vissez les vis.

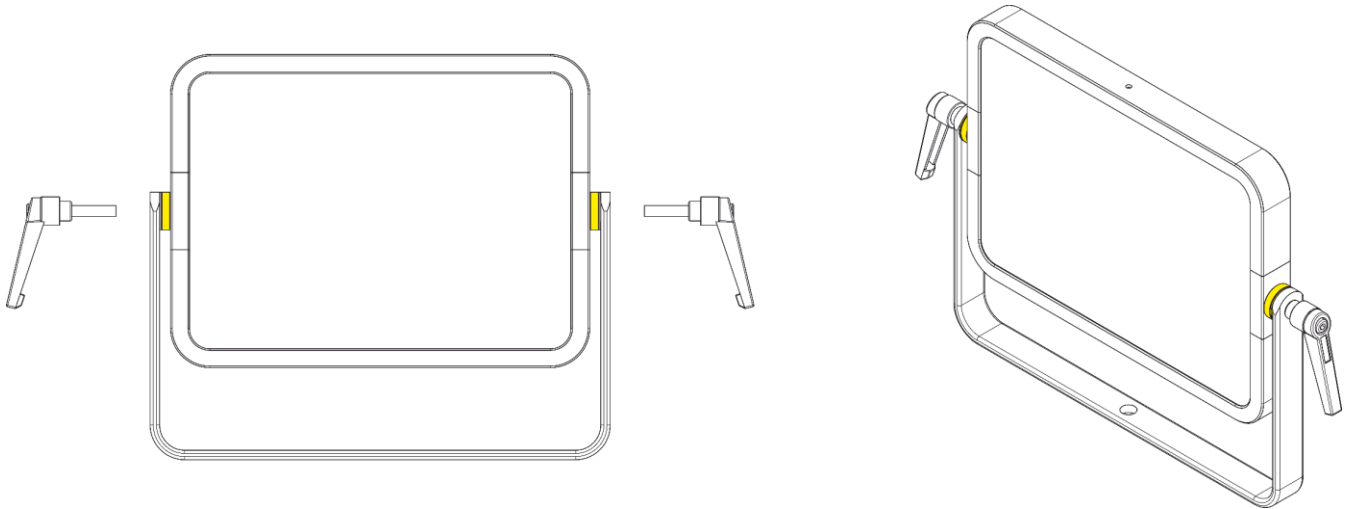


Schéma 11

#### 4.5. Raccord à l'alimentation



**DANGER**  
**Choc électrique causé par un court-circuit**

L'appareil accepte une alimentation secteur CA de 100 - 240 V et de 50 / 60 Hz. N'alimentez pas l'appareil avec une autre tension ou fréquence.

Cet appareil relève de la classe de protection I de la CEI. Assurez-vous que l'appareil est toujours électriquement raccordé à la terre.

Avant de brancher l'appareil à la prise de courant :

- Assurez-vous que l'alimentation électrique correspond à la tension d'entrée spécifiée sur l'étiquette d'informations de l'appareil.
- Assurez-vous que la prise de courant est reliée à la terre.

Branchez une fiche d'alimentation de l'appareil à la prise de courant. Ne connectez pas l'appareil à un variateur d'intensité ; cela pourrait endommager l'appareil.

## 5. Configuration

---

### 5.1. Avertissements et précautions



**Attention**

Connectez le câble de données avant d'alimenter l'appareil.

### 5.2. Configuration autonome

Le Media Panel fonctionne comme un appareil autonome. Il ne peut pas être connecté à une console de contrôle ou à d'autres appareils. Il peut uniquement être commandé manuellement.

Pour de plus amples informations sur le mode de contrôle, reportez-vous à la section **6.2. Mode de fonctionnement** à la page 21.

## 6. Fonctionnement

### 6.1. Consignes de sécurité pour le fonctionnement



**Attention**

Cet appareil ne doit être utilisé qu'aux fins pour lesquelles il a été conçu.

Cet appareil est destiné à un usage professionnel en tant que projecteur d'intérieur. Il convient uniquement à une installation intérieure. Cet appareil ne convient pas à un usage domestique ni à un éclairage général.

Toute autre utilisation, non mentionnée dans l'utilisation prévue, est considérée comme une utilisation non prévue et incorrecte.



**Attention**

**Alimentation**

Avant de connecter l'appareil à l'alimentation électrique, assurez-vous que le courant, la tension et la fréquence correspondent à la tension, au courant et à la fréquence d'entrée spécifiés sur l'étiquette d'informations de l'appareil.

### 6.2. Mode de contrôle

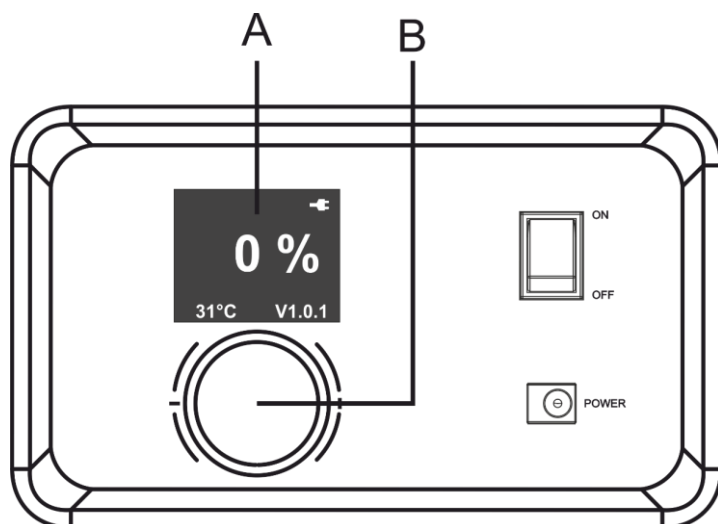
Le Media Panel prend en charge les modes de contrôle suivants :

- Mode autonome : Variateur d'intensité

Pour faire fonctionner l'appareil manuellement en tant qu'appareil autonome :

- 01) Régler l'intensité lumineuse. Veuillez consulter la section **6.4.1. Variateur d'intensité** à la page 22 pour en savoir plus.

### 6.3. Panneau de commande



- A) Écran LCD clair
- B) Contrôle DIMMER (variateur)

Schéma 15

- Utilisez le **Contrôle DIMMER** pour augmenter/diminuer les valeurs numériques du variateur.

### 6.4. Démarrage

L'écran affichera la version actuelle du logiciel.

#### 6.4.1. Variateur d'intensité

Ce menu vous permet de régler le variateur d'intensité.

- 01) Tournez la molette de contrôle pour définir l'intensité du variateur. La plage de réglage est comprise entre 0 et 100 %, de sombre à luminosité maximale.

## 7. Résolution des problèmes

Ce guide de dépannage contient des solutions à des problèmes qui peuvent être résolus par une personne ordinaire. L'appareil ne contient aucune pièce susceptible d'être réparée par l'utilisateur.

Toute modification non autorisée de l'appareil entraîne l'annulation de la garantie. De telles modifications peuvent entraîner des blessures et des dommages matériels.

Confiez l'entretien à des personnes formées ou qualifiées. Contactez votre revendeur Highlite International si la solution n'est pas décrite dans le tableau.

Problème	Cause(s) probable(s)	Solution
L'appareil ne fonctionne pas du tout	Aucun courant arrive à l'appareil.	<ul style="list-style-type: none"> <li>• Vérifiez si l'appareil est allumé et les câbles sont correctement branchés.</li> </ul>
	Le fusible interne a grillé	<ul style="list-style-type: none"> <li>• Débranchez l'appareil et contactez votre revendeur Highlite International.</li> </ul>
Pas de lumière ou les LED s'éteignent de manière intermittente.	LED endommagés	<ul style="list-style-type: none"> <li>• Débranchez l'appareil et contactez votre revendeur Highlite International.</li> </ul>
	Les réglages de l'alimentation ne correspondent pas ni la tension, ni à la fréquence C.A.	<ul style="list-style-type: none"> <li>• Déconnectez l'appareil. Vérifiez les réglages et modifiez-les si nécessaire</li> </ul>



## 8. Maintenance

### 8.1. Consignes de sécurité pour la maintenance



**DANGER**  
Choc électrique causé par une tension dangereuse à l'intérieur

Débranchez l'alimentation électrique avant de procéder à l'entretien ou au nettoyage.



**AVERTISSEMENT**  
Risque de brûlures dues à une surface chaude

Laissez refroidir l'appareil pendant au moins 15 minutes avant de l'entretenir ou de le nettoyer.

### 8.2. Maintenance préventive



**Attention**  
Avant toute utilisation, examinez visuellement l'appareil pour détecter d'éventuels défauts.

Assurez-vous que :

- Toutes les vis utilisées pour l'installation de l'appareil ou des parties de celui-ci sont bien vissées et ne sont pas corrodées.
- Les dispositifs de sécurité ne sont pas endommagés.
- Les boîtiers, fixations et systèmes d'installation ne comportent aucune déformation.
- La lentille n'est pas fissurée ou endommagée.
- Les câbles d'alimentation ne sont pas endommagés et ne présentent pas de fatigue des matériaux.

### 8.2.1. Consignes de base pour le nettoyage

La lentille externe de l'appareil doit être nettoyée périodiquement afin d'optimiser la sortie lumineuse. Le calendrier de nettoyage dépend des conditions sur le site où l'appareil est installé. Si des machines à fumée ou à brouillard sont utilisées sur le site, l'appareil devra être nettoyé plus fréquemment. En revanche, si l'appareil est installé dans un endroit bien ventilé, il faudra le nettoyer moins souvent. Pour établir un calendrier de nettoyage, examinez l'appareil à intervalles réguliers pendant les 100 premières heures de fonctionnement.

Pour nettoyer l'appareil, suivez les étapes suivantes :

- 01) Débranchez l'appareil de l'alimentation électrique.
- 02) Laissez-le refroidir au moins 15 minutes.
- 03) Enlevez la poussière accumulée sur la surface extérieure avec de l'air comprimé sec et une brosse douce.
- 04) Nettoyez la lentille avec un chiffon humide. Utilisez une solution détergente douce.
- 05) Séchez soigneusement la lentille avec un chiffon non pelucheux.
- 06) Nettoyez les connexions DMX et autres avec un chiffon humide.



#### Attention

- Ne plongez sous aucun prétexte l'appareil dans un liquide.
- N'utilisez ni alcool ni solvants.
- Assurez-vous que les connexions sont parfaitement sèches avant de connecter l'appareil à l'alimentation électrique et à d'autres appareils.

### 8.3. Maintenance réparatrice

L'appareil ne contient aucune pièce susceptible d'être réparée par l'utilisateur. N'ouvrez et ne modifiez pas l'appareil.

Confiez les réparations et l'entretien à des personnes formées ou qualifiées. Contactez votre revendeur Highlite International pour en savoir plus.

## 9. Désinstallation, transport et stockage

---

### 9.1. Consignes pour la désinstallation



**AVERTISSEMENT**

Une mauvaise désinstallation peut provoquer de graves dommages matériels et physiques.

- Laissez votre appareil refroidir avant de le démonter.
- Débranchez l'alimentation électrique avant de désinstaller l'appareil.
- Respectez toujours les réglementations nationales et spécifiques au site lors de la désinstallation et du démontage de l'appareil.
- Portez un équipement de protection individuelle conforme aux réglementations nationales et spécifiques au site.

### 9.2. Consignes pour le transport

- Utilisez l'emballage d'origine pour transporter l'appareil, si possible.
- Respectez toujours les instructions de manipulation imprimées sur l'emballage extérieur, par exemple : « Manipuler avec précaution », « Ce côté vers le haut », « Fragile ».

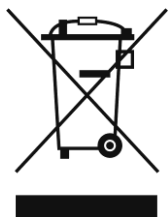
### 9.3. Stockage

- Nettoyez l'appareil avant de le ranger. Suivez les instructions de nettoyage indiquées dans le chapitre **8.2.1. Consignes de base pour le nettoyage** à la page 25.
- Rangez l'appareil dans son emballage d'origine, si possible.

## 10. Mise au rebut

---

### Mise au rebut correcte de ce produit



Déchets d'équipements électriques et électroniques

Ce symbole sur le produit, son emballage ou ses documents indique que le produit ne doit pas être traité comme un déchet ménager. Mettez ce produit au rebut en le remettant au point de collecte correspondant pour le recyclage des équipements électriques et électroniques. Ceci afin d'éviter les dommages environnementaux ou les blessures corporelles dus à une mise au rebut non contrôlée des déchets. Pour des informations plus détaillées sur le recyclage de ce produit, contactez les autorités locales ou le revendeur agréé.

## 11. Certification

---



Consultez la page du produit concerné sur le site web de Highlite International ([www.highlite.com](http://www.highlite.com)) pour obtenir une déclaration de conformité.



©2021 Showtec