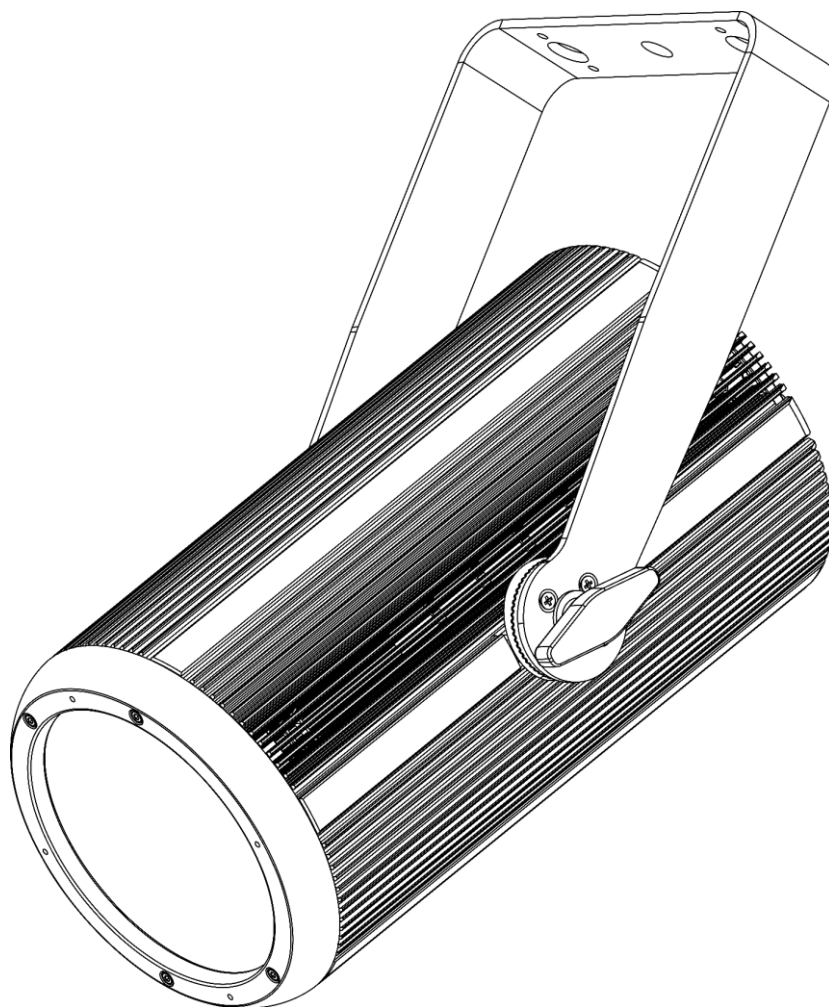




## MANUEL D'UTILISATION



FRANÇAIS

**Performer Pendant Q6**

**V3**

Code de produit : 33150

### Avant-propos

---

Merci d'avoir acheté ce produit Showtec.

Ce manuel d'utilisation a pour but de fournir des instructions pour une utilisation correcte et sûre de ce produit.

Conservez le manuel d'utilisation pour vous y référer ultérieurement car il fait partie intégrante du produit. Le manuel d'utilisation doit être conservé dans un endroit facilement accessible.

Ce manuel d'utilisation contient des informations concernant :

- Consignes de sécurité
- Utilisation prévue et non prévue de l'appareil
- Installation et fonctionnement de l'appareil
- Procédures d'entretien
- Résolution des problèmes
- Transport, stockage et élimination de l'appareil

Le non-respect des instructions de ce manuel d'utilisation peut entraîner des blessures graves et des dommages matériels.

©2022 Showtec. Tous droits réservés.

Aucune partie de ce document ne peut être copiée, publiée ou reproduite d'une autre manière sans le consentement écrit préalable de Highlite International.

La conception et les caractéristiques du produit sont soumises à modification sans avis préalable.

Pour obtenir la dernière version de ce document, veuillez consulter notre site web [www.highlite.com](http://www.highlite.com) ou nous contacter à l'adresse [service@highlite.com](mailto:service@highlite.com).

Highlite International et ses fournisseurs de services autorisés ne sont pas responsables des blessures, des dommages, des pertes directes ou indirectes, des pertes consécutives ou économiques ou de toute autre perte résultant de l'utilisation, de l'incapacité à utiliser ou de la confiance dans les informations contenues dans ce document.

## Table des matières

<b>1. Introduction.....</b>	<b>4</b>
1.1. Avant d'utiliser le Produit .....	4
1.2. Utilisation prévue .....	4
1.3. Durée de vie du produit .....	4
1.4. Durée de vie des LEDs .....	4
1.5. Conventions de texte .....	4
1.6. Symboles et termes d'avertissement.....	5
1.7. Symboles figurant sur l'étiquette d'informations.....	5
<b>2. Sécurité.....</b>	<b>6</b>
2.1. Avertissements et Consignes de sécurité .....	6
2.2. Exigences pour l'utilisateur .....	9
<b>3. Description de l'appareil.....</b>	<b>10</b>
3.1. Vue de la partie avant.....	10
3.2. Vue de la partie arrière.....	11
3.3. Caractéristiques du produit .....	12
3.4. Accessoires en option .....	13
3.5. Dimensions.....	13
<b>4. Installation .....</b>	<b>14</b>
4.1. Consignes de sécurité pour l'installation .....	14
4.2. Équipement de protection individuelle .....	14
4.3. Exigences pour le site d'installation.....	14
4.4. Fixation .....	15
4.4.1. Réglage de l'angle.....	16
4.5. Entretoises en aluminium .....	17
4.6. Remplacement de la lentille .....	18
4.7. Raccord à l'alimentation .....	19
<b>5. Configuration .....</b>	<b>19</b>
5.1. Avertissements et précautions.....	19
5.2. Configuration autonome.....	19
5.3. Connexion DMX.....	20
5.3.1. Protocole DMX-512.....	20
5.3.2. Câbles DMX .....	20
5.3.3. Configuration maître / esclave .....	21
5.3.4. Raccordement DMX.....	21
5.3.5. Adressage DMX .....	22
<b>6. Fonctionnement .....</b>	<b>23</b>
6.1. Consignes de sécurité pour le fonctionnement .....	23
6.2. Modes de contrôle .....	23
6.3. Panneau de commande .....	24
6.4. Démarrage .....	24
6.5. Vue d'ensemble du menu .....	25
6.6. Options du menu principal .....	27
6.6.1. Statique .....	27
6.6.2. Adresse DMX.....	27
6.6.3. Mode de fonctionnement.....	27
6.6.4. Personnalité (modes du canal DMX).....	28
6.6.5. Programmes automatiques.....	28
6.6.6. Modification .....	29
6.6.7. Réglages .....	30
6.6.7.1. Réinitialisation.....	30
6.6.7.2. Variateur d'intensité .....	30
6.6.7.3. Erreur DMX .....	30
6.6.7.4. Taux de rafraîchissement.....	31

- 6.6.7.5. Touche d'affichage (verrouillage de l'écran) .....31
- 6.6.7.6. Durée d'affichage.....31
- 6.6.7.7. Réinitialisation du WDMX .....31
- 6.6.7.8. Signal .....32
- 6.6.8. Informations .....32
  - 6.6.8.1. Temps de fonctionnement du projecteur.....32
  - 6.6.8.2. Version.....32
  - 6.6.8.3. RDM.....32
- 6.6.9. Commande de température de couleur corrélée (CCT) .....33
- 6.6.10. Couleur prédéfinie .....34
- 6.7. Canaux DMX .....35
  - 6.7.1. SSP (8 canaux), TOUR (13 canaux), TR16 (20 canaux) .....35
  - 6.7.2. HSIC (7 canaux) .....37
  - 6.7.3. CMY (8 canaux).....38
- 6.8. RDM PIDs (ID de paramètre) supportés .....40
- 7. Résolution des problèmes .....41**
- 8. Maintenance .....42**
  - 8.1. Consignes de sécurité pour la maintenance .....42
  - 8.2. Maintenance préventive.....42
    - 8.2.1. Consignes de base pour le nettoyage .....43
  - 8.3. Maintenance réparatrice.....43
    - 8.3.1. Remplacement du fusible .....43
- 9. Désinstallation, transport et stockage .....44**
  - 9.1. Consignes pour la désinstallation .....44
  - 9.2. Consignes pour le transport .....44
  - 9.3. Stockage.....44
- 10. Mise au rebut .....44**
- 11. Certification.....44**

## 1. Introduction

### 1.1. Avant d'utiliser le Produit



#### Important

Lisez et suivez les instructions de ce manuel d'utilisation avant d'installer, d'utiliser ou de réparer ce produit.

Le fabricant ne sera en aucun cas tenu responsable des dommages causés par le non-respect de ce manuel.

Après le déballage, vérifiez le contenu de la boîte. Si des pièces sont manquantes ou endommagées, contactez votre revendeur Highlite International.

Le contenu expédié comprend :

- Showtec Performer Pendant Q6 avec câble d'alimentation à extrémité dénudée (2,4 m)
- 2 entretoises en aluminium
- 4 vis de montage pour entretoises en aluminium
- 1 câble de sécurité
- Manuel d'utilisation

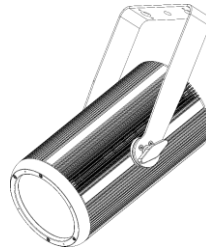


Schéma 01

### 1.2. Utilisation prévue

Cet appareil est destiné à un usage professionnel en tant que projecteur de théâtre. Il convient uniquement à une installation intérieure. Cet appareil ne convient pas à un usage domestique ni à un éclairage général.

Toute autre utilisation, non mentionnée dans l'utilisation prévue, est considérée comme une utilisation non prévue et incorrecte.

### 1.3. Durée de vie du produit

Cet appareil ne doit pas être utilisé en permanence. Débranchez l'appareil de l'alimentation électrique lorsqu'il n'est pas en fonctionnement. Cela permettra de réduire l'usure et d'améliorer la durée de vie de l'appareil.

### 1.4. Durée de vie des LEDs

La sortie lumineuse des LEDs diminue progressivement avec le temps (dépréciation des lumens). Les températures de fonctionnement élevées contribuent à ce processus. Vous pouvez prolonger la durée de vie des LEDs en assurant une ventilation adéquate et en faisant fonctionner les LEDs à la plus faible luminosité possible.

### 1.5. Conventions de texte

Tout au long du manuel d'utilisation, les conventions de texte suivantes sont utilisées :










- Boutons : Tous les boutons sont en caractères gras, par exemple « Appuyez sur les boutons **UP / DOWN** »
- Références : Les références aux chapitres et aux parties de l'appareil sont en caractères gras, par exemple : « Reportez-vous à la section **2. Sécurité** », « tournez la **vis de réglage (02)** »

- 0 - 255 : Définit une plage de valeurs
- Remarques : **Remarque** : (en caractères gras) est suivi par des informations utiles ou des conseils

### 1.6. Symboles et termes d'avertissement

Les consignes de sécurité et les avertissements sont indiqués tout au long du manuel d'utilisation par des pictogrammes de sécurité.





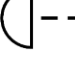
Suivez toujours les instructions fournies dans ce manuel d'utilisation.

	<b>DANGER</b>	Indique une situation dangereuse imminente qui, si elle n'est pas évitée, entraînera la mort ou des blessures graves.
	<b>AVERTISSEMENT</b>	Indique une situation potentiellement dangereuse qui, si elle n'est pas évitée, pourrait entraîner la mort ou des blessures graves.
	<b>PRUDENCE</b>	Indique une situation potentiellement dangereuse qui, si elle n'est pas évitée, peut entraîner la mort ou des blessures mineures.
	<b>Attention</b>	Indique des informations importantes pour le bon fonctionnement et l'utilisation correcte du produit.
	<b>Important</b>	Lisez et respectez les instructions de ce document.
	<b>Danger électrique</b>	
	<b>Surface chaude</b>	
	<b>Risque de lésions oculaires</b>	
		Fournit des informations importantes sur l'élimination de ce produit.

### 1.7. Symboles figurant sur l'étiquette d'informations

Ce produit est fourni avec une étiquette d'informations. L'étiquette d'informations est située à l'arrière de l'appareil.

L'étiquette d'informations contient les symboles suivants :

	Cet appareil est destiné à une utilisation intérieure.
	Cet appareil ne doit pas être traité comme un déchet ménager.
	Remplacez tout écran de protection fissuré.
	Distance minimum avec l'objet illuminé.
	Attention : Risque de choc électrique. Débranchez l'alimentation électrique avant d'ouvrir l'appareil. Cet appareil doit être mis à la terre.

## 2. Sécurité



### Important

Lisez et suivez les instructions de ce manuel d'utilisation avant d'installer, d'utiliser ou de réparer ce produit.

Le fabricant ne sera en aucun cas tenu responsable des dommages causés par le non-respect de ce manuel.

### 2.1. Avertissements et Consignes de sécurité



#### DANGER

**Danger pour les enfants**

À l'usage des adultes seulement. L'appareil doit être installé hors de portée des enfants.

- Ne laissez pas les parties d'emballage (sacs en plastique, mousse de polystyrène, clous, etc.) à portée des enfants. Les matériaux d'emballage représentent une source potentielle de danger pour les enfants.



#### DANGER

**Choc électrique causé par une tension dangereuse à l'intérieur**

Il existe des zones à l'intérieur de l'appareil où une tension de contact dangereuse (> 120 V DC) peut être présente.

- N'ouvrez pas l'appareil et ne retirez pas les couvercles.
- Ne faites pas fonctionner l'appareil si les couvercles ou le boîtier sont ouverts. Avant de le faire fonctionner, vérifiez que le boîtier est bien fermé et que les vis sont correctement serrées.
- Débranchez l'appareil de l'alimentation électrique avant de procéder à l'entretien et à la maintenance, et lorsque l'appareil n'est pas utilisé.



#### DANGER

**Choc électrique causé par un court-circuit**

Cet appareil relève de la classe de protection I de la CEI.

- Assurez-vous que l'appareil est électriquement raccordé à une prise de terre. Ne branchez l'appareil qu'à une prise de courant dotée d'une connexion à la terre.
- Ne couvrez pas la connexion de terre.
- N'essayez pas de shunter la protection thermostatique ou les fusibles.
- En cas de remplacement, utilisez uniquement des fusibles de même type ou de même calibre.
- Ne mettez pas le câble d'alimentation en contact avec d'autres câbles. Manipulez le câble d'alimentation et tous les câbles reliés au courant secteur avec prudence.
- Vous ne devez pas modifier, plier, contraindre à une force mécanique, faire pression sur, tirer sur ou chauffer le câble d'alimentation.
- Assurez-vous que le câble d'alimentation n'est pas endommagé et ne comporte aucune éraflure. Examinez périodiquement le câble d'alimentation pour détecter d'éventuels défauts.
- Ne plongez pas l'appareil dans l'eau ou dans d'autres liquides. N'installez pas l'appareil dans un endroit présentant un risque d'inondation.

## Performeur Pendant Q6

- En cas d'orage, n'utilisez pas l'appareil. Débranchez immédiatement l'appareil de l'alimentation électrique.



**AVERTISSEMENT**  
**Risque de brûlures dues à une surface chaude**

La surface et les parties internes de l'appareil peuvent devenir très chaudes pendant le fonctionnement.

- Ne touchez pas l'appareil pendant son fonctionnement.
- Laissez-le refroidir au moins 15 minutes avant de le manipuler.



**AVERTISSEMENT**  
**Risque de choc épileptique**

Les lumières stroboscopiques peuvent déclencher des crises d'épilepsie photosensible. Les personnes sensibles doivent éviter de regarder les lumières stroboscopiques.



**AVERTISSEMENT**  
**Risque de lésions oculaires provoquées par une forte intensité lumineuse**

Des rayonnements optiques potentiellement dangereux sont émis par cet appareil.

- Ne regardez pas directement la source lumineuse lorsqu'elle est en fonctionnement. Cela peut être dangereux pour l'œil.
- Ne regardez pas la source lumineuse avec des instruments optiques qui pourraient concentrer le rayonnement lumineux.
- Assurez-vous que les personnes ne regardent pas directement la source lumineuse lorsque l'appareil s'allume soudainement. Cela peut se produire lorsque l'appareil est alimenté ou lorsqu'il reçoit un signal DMX, ou lorsque certains éléments du menu sont sélectionnés.
- Débranchez l'alimentation électrique avant de procéder à l'entretien.
- Portez des lunettes de protection si vous regardez la source lumineuse pendant l'entretien ou la maintenance.



**Attention**  
**Alimentation**

- Avant de connecter l'appareil à l'alimentation électrique, assurez-vous que le courant, la tension et la fréquence correspondent à la tension, au courant et à la fréquence d'entrée spécifiés sur l'étiquette d'informations de l'appareil.
- Assurez-vous que la section transversale des câbles d'extension et des câbles d'alimentation est suffisante pour supporter la consommation de l'appareil.



**Attention**  
**Sécurité générale**

- N'insérez pas d'objets dans les orifices d'aération.
- Ne connectez pas l'appareil à un variateur d'intensité.



- N'allumez et n'éteignez pas l'appareil trop fréquemment. Ceci diminue la durée de vie de l'appareil.
- Ne secouez pas l'appareil. Évitez tout geste brusque durant l'installation ou l'utilisation de l'appareil.
- Remplacez la lentille ou les LEDs si elles sont visiblement endommagées au point de nuire à leur efficacité, par exemple par des brèches ou des rayures profondes. Contactez votre revendeur Highlite International pour en savoir plus, car l'entretien ne peut être effectué que par des personnes formées ou qualifiées.
- Si vous heurtez ou laissez tomber l'appareil, débranchez-le immédiatement de l'alimentation électrique.
- Si l'appareil est exposé à des différences extrêmes de température (par exemple après le transport), ne le branchez pas immédiatement. Laissez l'appareil atteindre la température ambiante avant de le mettre en marche, sinon il risque d'être endommagé par la condensation formée.
- Si l'appareil ne fonctionne pas correctement, cessez de l'utiliser immédiatement.



**Attention**  
**À usage professionnel uniquement**  
**Cet appareil ne doit être utilisé qu'aux fins pour lesquelles il a été conçu.**

Cet appareil est destiné à être utilisé comme un effet de lumière de scène professionnel. Toute utilisation incorrecte peut entraîner des situations dangereuses et provoquer des blessures et des dommages matériels.

- Cet appareil ne convient pas à un usage domestique ni à un éclairage général.
- Cet appareil ne doit pas être utilisé en permanence.
- Cet appareil ne contient aucune pièce susceptible d'être réparée par l'utilisateur. Toute modification non autorisée de l'appareil entraîne l'annulation de la garantie. De telles modifications peuvent entraîner des blessures et des dommages matériels.



**Attention**  
**Avant toute utilisation, examinez visuellement l'appareil pour détecter d'éventuels défauts.**

Assurez-vous que :

- Toutes les vis utilisées pour l'installation de l'appareil ou des parties de celui-ci sont bien vissées et ne sont pas corrodées.
- Les dispositifs de sécurité ne sont pas endommagés.
- Les boîtiers, fixations et systèmes d'installation ne comportent aucune déformation.
- La lentille n'est pas fissurée ou endommagée.
- Les câbles d'alimentation ne sont pas endommagés et ne présentent pas de fatigue des matériaux.



**Attention**  
**N'exposez pas l'appareil à des conditions qui dépassent les conditions de la classe IP.**

Cet appareil affiche un indice de protection IP20. La classe IP (Ingress Protection) 20 offre une protection contre les objets solides de plus de 12 mm, tels que les doigts, et aucune protection contre la pénétration d'eau.

### 2.2. Exigences pour l'utilisateur

Ce produit peut être utilisé par des personnes ordinaires. La maintenance peut être effectuée par des personnes ordinaires. L'installation et l'entretien ne doivent être effectués que par des personnes formées ou qualifiées. Contactez votre revendeur Highlite pour en savoir plus.

Les personnes formées ont été formées par une personne qualifiée, ou sont supervisées par une personne qualifiée, pour des tâches et des activités professionnelles spécifiques associées à l'installation, à l'entretien et à la maintenance de ce produit, afin qu'elles puissent identifier les risques et prendre des précautions pour les éviter.

Les personnes qualifiées ont une formation ou une expérience qui leur permet de reconnaître les risques et d'éviter les dangers associés à l'installation, à l'entretien et à la maintenance de ce produit.

Les personnes ordinaires sont toutes les personnes autres que les personnes formées et les personnes qualifiées. Les personnes ordinaires comprennent non seulement les utilisateurs du produit, mais aussi toutes les autres personnes qui peuvent avoir accès à l'appareil ou qui peuvent se trouver à proximité de l'appareil.

### 3. Description de l'appareil

Le Performer Pendant Q6 est un véritable luminaire d'intérieur et est équipé du même moteur LED que la série Performer Fresnel. Il peut donc donner à votre auditorium les mêmes couleurs que votre scène. Il dispose d'un canal CCT vous permettant de régler la lumière blanche entre 1800 et 8000 K, tout en garantissant un IRC élevé. Son extrusion robuste assure une longue durée de vie et un refroidissement exceptionnel sans bruit.

#### 3.1. Vue de la partie avant

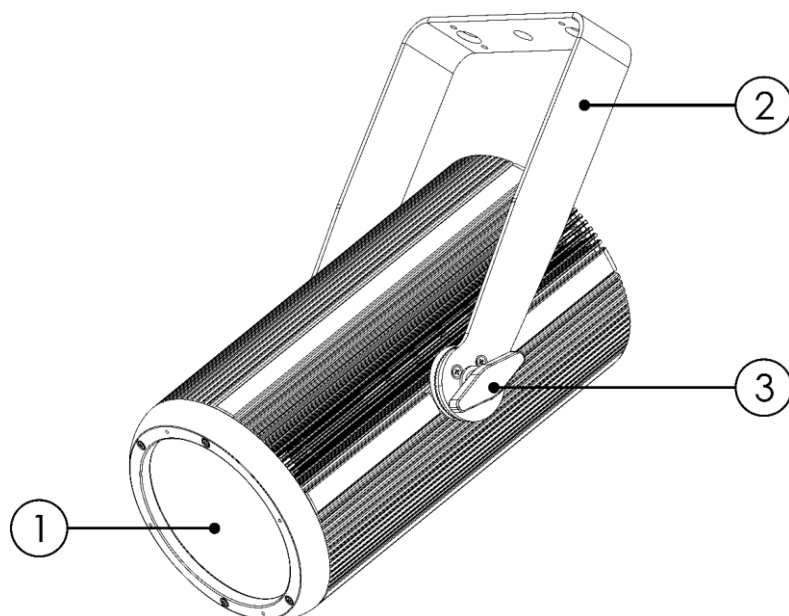


Schéma 02

- 01) Module LED RGBALC
- 02) Support de montage
- 03) Vis de réglage

### 3.2. Vue de la partie arrière

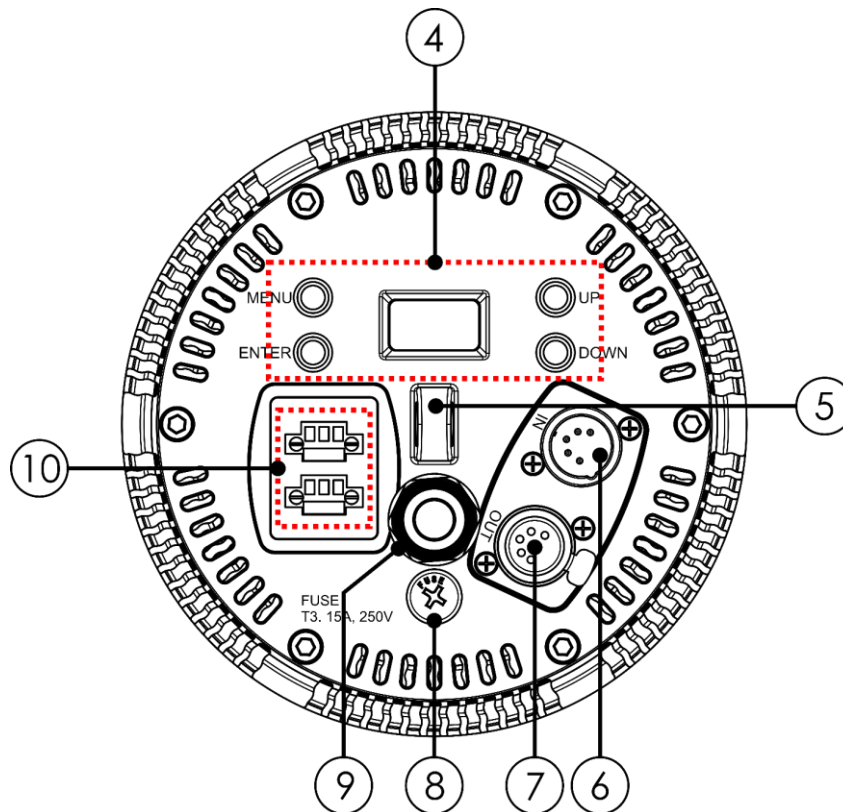


Schéma 03

- 04) Panneau de commande : Écran OLED et boutons de contrôle
- 05) Cœillet de sécurité
- 06) Entrée du connecteur DMX à 5 broches
- 07) Sortie du connecteur DMX à 5 broches
- 08) Fusible T3,15 AL / 250 V
- 09) Câble d'alimentation à extrémité dénudée (2,4 m)
- 10) Connecteurs à un terminal DMX (entrée / sortie)

### 3.3. Caractéristiques du produit

Modèle :	Performer Pendant Q6
----------	----------------------

<b>Alimentation :</b>	
Tension d'entrée :	100 - 240 V C.A. 50 / 60 Hz
Consommation :	155 W
Puissance max. :	155 W
Facteur de puissance :	0,9
Fusible :	T3, 15 AL / 250 V

<b>Caractéristiques physiques :</b>	
Dimensions :	430 x 247 x 348 mm (l x L x H)
Poids :	8,8 kg

<b>Optique :</b>	
Source lumineuse :	Module LED RGBALC
Variateur d'intensité :	0 – 100 %
Stroboscope :	0 - 25 Hz
Ouverture angulaire :	30°
Lumens :	5 853 lm
Lux à 2 m :	4 056 lx
Indice de rendu de couleur :	92
Taux de rafraîchissement :	> 1000 Hz

<b>Fonctionnement et contrôle :</b>	
Contrôle :	Autonome (statique, couleurs prédéfinies, auto) Maître / esclave (statique, couleurs prédéfinies, auto) DMX-512, WDMX (en option), RDM
Canaux DMX :	HSIC (7 canaux), SSP (8 canaux), CMY (8 canaux), TOUR (13 canaux), TR16 (20 canaux)
Panneau de commande :	Écran OLED et boutons

<b>Prises :</b>	
Câble d'alimentation :	Câble à extrémité dénudée (2,4 m) <b>(fiche non fournie)</b>
Connecteurs de données :	Connecteurs DMX à 5 broches (entrée / sortie) / connecteurs à un terminal DMX (entrée / sortie)
Brochages du signal :	5 broches : Broche 1 (terre), broche 2 (-), broche 3 (+), broche 4 (N / C), broche 5 (N / C)

<b>Fabrication :</b>	
Boîtier :	Aluminium extrudé
Couleur :	Noir
Indice de protection :	IP20
Refroidissement :	Convection

<b>Caractéristiques thermiques :</b>	
Température ambiante max. $t_a$ :	40 °C
Température max. du boîtier $t_c$ :	70 °C

<b>Distance minimum :</b>	
Distance minimum des surfaces inflammables :	0,8 m
Distance minimum de l'objet éclairé :	2 m

### 3.4. Accessoires en option

Le Performer Pendant Q6 est livré sans accessoires. Vous pouvez acheter les accessoires suivants en option :

Code de produit : [91300](#) (PCE connecteur mâle en caoutchouc)

Code de produit : [33155](#) (Lentille 50° pour Performer Pendant)

Code de produit : [33156](#) (Lentille 18° pour Performer Pendant)

### 3.5. Dimensions

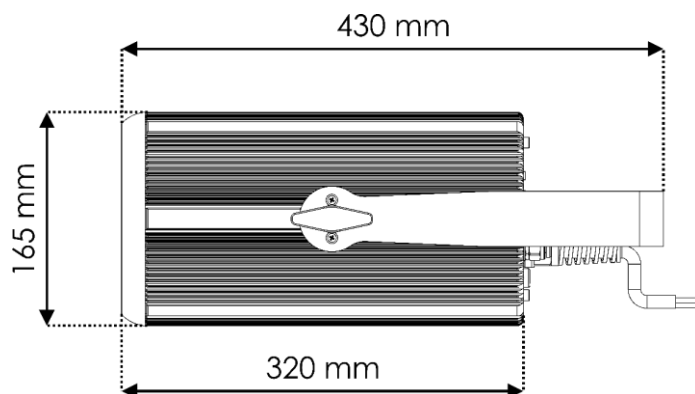


Schéma 04

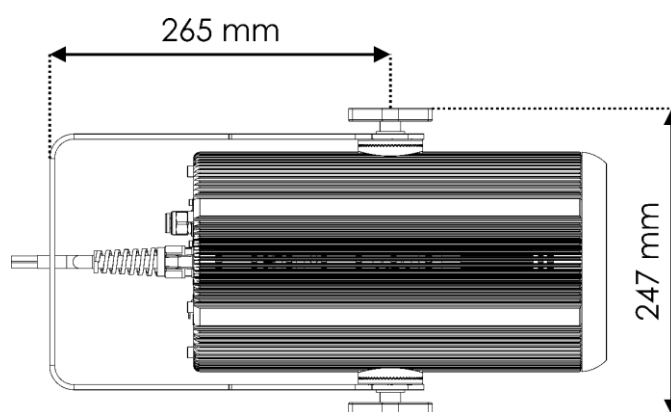


Schéma 05

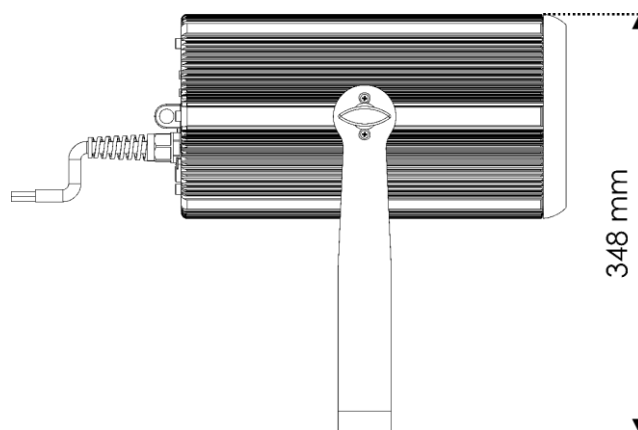


Schéma 06

## 4. Installation

---

### 4.1. Consignes de sécurité pour l'installation



**AVERTISSEMENT**

**Une mauvaise installation peut provoquer de graves dommages matériels et physiques.**

Si des systèmes de fixation sont utilisés, l'installation ne doit être effectuée que par des personnes formées ou qualifiées.

Respectez toutes les réglementations européennes, nationales et locales applicables en matière de sécurité concernant le montage et l'assemblage.

### 4.2. Équipement de protection individuelle

Pendant l'installation et le montage, portez un équipement de protection individuelle conforme aux réglementations nationales et spécifiques au site.

### 4.3. Exigences pour le site d'installation

- L'appareil ne peut être utilisé qu'à l'intérieur.
- L'appareil peut être monté sur une structure ou une autre fixation dans n'importe quelle orientation.
- La distance minimum d'autres objets doit être d'au moins 0,8 mètre.
- La température ambiante maximale  $t_a = 40\text{ °C}$  ne devra jamais être dépassée.
- L'humidité relative ne doit pas dépasser 50 % à une température ambiante de 40 °C.

### 4.4. Fixation

L'appareil peut être positionné sur une structure plate ou monté sur une structure ou une autre fixation dans n'importe quelle orientation. Assurez-vous que toutes les charges se situent dans les limites prédéterminées de la structure porteuse.



#### PRUDENCE

Limitez l'accès sous la zone de travail pendant le montage et/ou le démontage.

Pour monter l'appareil, suivez les étapes suivantes :

- 01) Utilisez une pince pour fixer le dispositif à la structure de support, comme cela est indiqué dans le schéma 07. Assurez-vous que l'appareil ne puisse pas bouger librement.
- 02) Fixez l'appareil avec une suspension secondaire, par exemple un câble de sécurité. Assurez-vous que la suspension secondaire peut supporter 10 fois le poids de l'appareil. Si possible, la suspension secondaire doit être fixée à une structure de support indépendante de la suspension primaire. Faites passer le câble de sécurité à travers l'**œillet de sécurité (05)**, comme indiqué sur le schéma 07.

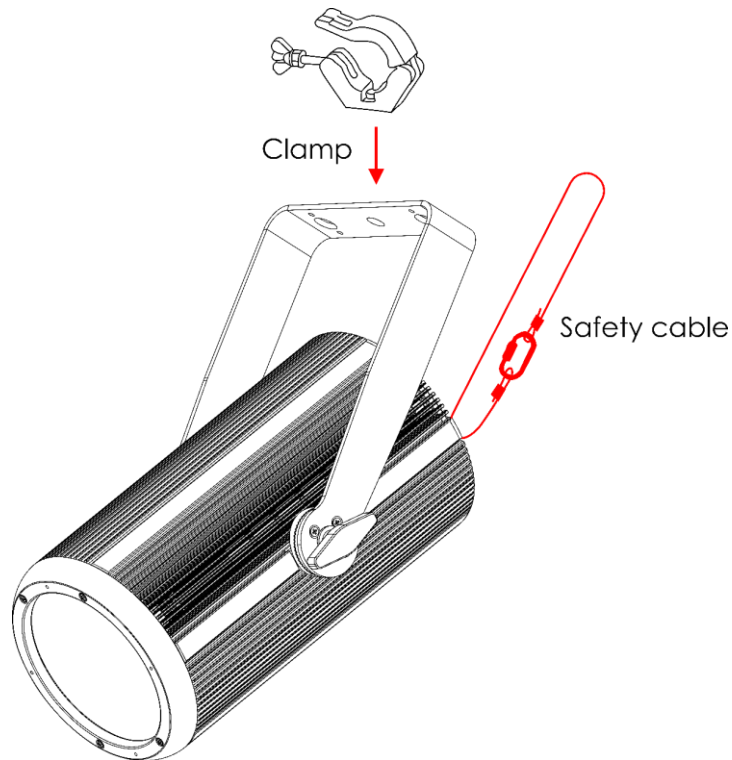


Schéma 07



### 4.4.1. Réglage de l'angle

Vous pouvez régler l'angle de l'appareil à l'aide des 2 **vis de réglage (03)**.

- 01) Tournez les **vis de réglage (03)** dans le sens inverse des aiguilles d'une montre pour les libérer.
- 02) Inclinez l'appareil dans l'angle souhaité (schéma 08).
- 03) Tournez les **vis de réglage (03)** dans le sens des aiguilles d'une montre pour les resserrer. Assurez-vous que l'appareil ne puisse pas bouger librement une fois que les **vis de réglage (03)** sont resserrés.

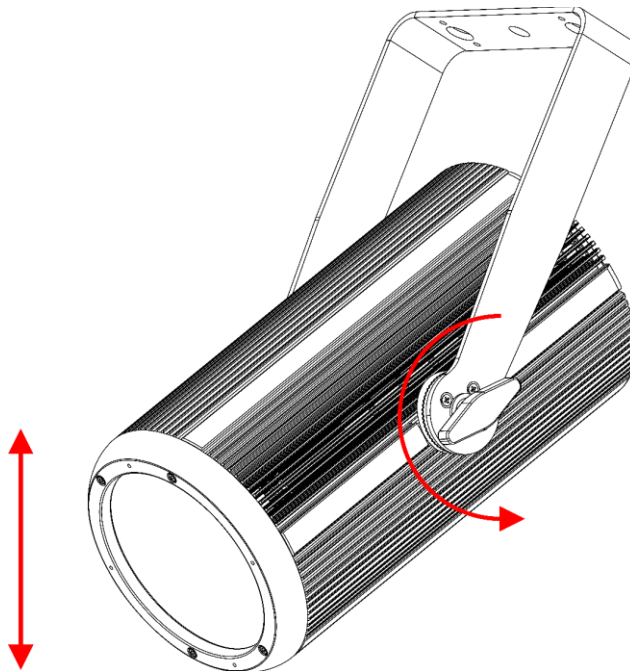


Schéma 08

## 4.5. Entretoises en aluminium

Il est possible d'utiliser le Performer sans le support de montage. Pour des raisons esthétiques, les trous de fixation du support de montage peuvent être dissimulés à l'aide des entretoises en aluminium fournies.

- 01) Tournez les **vis de réglage (03)** dans le sens inverse des aiguilles d'une montre pour les retirer.
- 02) Utilisez un tournevis pour retirer les 4 vis de montage.
- 03) Enlevez le **support de montage (02)**.
- 04) Utilisez une clé Allen pour retirer les 2 vis tout en maintenant la base du support de montage en position.
- 05) Retirez la base du support de montage.

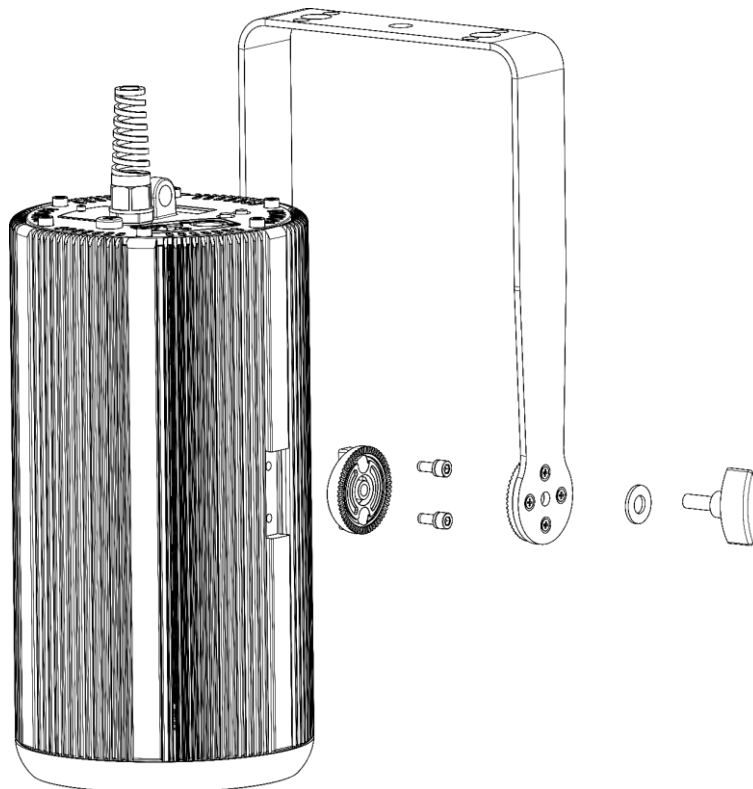


Schéma 09

- 06) Insérez les entretoises en aluminium fournies dans les trous de montage.
- 07) Utilisez une clé Allen pour monter les entretoises en aluminium sur le Performer.

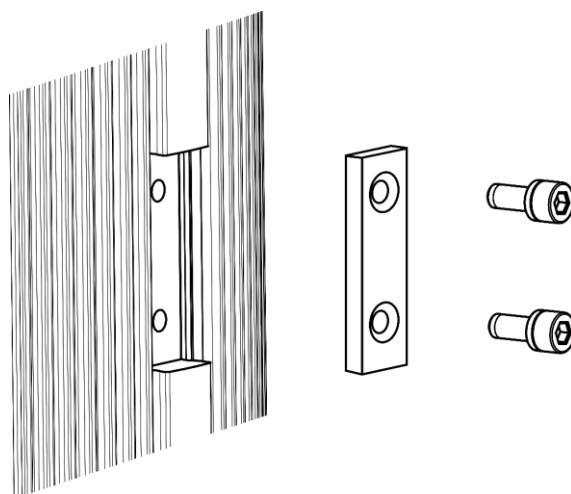


Schéma 10

### 4.6. Remplacement de la lentille

Il est possible de remplacer la lentille lorsqu'elle est fissurée ou lorsque vous souhaitez utiliser l'une des lentilles disponibles en option (18° ou 50°).

- 01) Dévissez et retirez les 4 vis de montage
- 02) Retirez l'anneau.
- 03) Retirez l'ancienne lentille (ou la lentille fissurée).
- 04) Placez la nouvelle lentille.
- 05) Remplacez l'anneau.
- 06) Vissez les 4 vis de montage.



Schéma 11

## 4.7. Raccord à l'alimentation



**DANGER**  
**Choc électrique causé par un court-circuit**

L'appareil accepte une alimentation secteur CA de 100 - 240 V et de 50 / 60 Hz. N'alimentez pas l'appareil avec une autre tension ou fréquence.

Cet appareil relève de la classe de protection I de la CEI. Assurez-vous que l'appareil est toujours électriquement raccordé à la terre.

Avant de brancher l'appareil à la prise de courant :

- Assurez-vous que l'alimentation électrique correspond à la tension d'entrée spécifiée sur l'étiquette d'informations de l'appareil.
- Assurez-vous que la prise de courant est reliée à la terre.

Branchez une fiche d'alimentation de l'appareil à la prise de courant. Ne connectez pas l'appareil à un variateur d'intensité ; cela pourrait endommager l'appareil.

Vous pouvez connecter l'appareil à une installation électrique, pour une utilisation permanente. Vous pouvez également installer une fiche d'alimentation (non fournie) adaptée aux prises de courant locales.

Lorsque vous installez une fiche d'alimentation, utilisez une fiche mise à la terre avec un serre-câble intégré. Suivez les instructions du fabricant de la fiche et reportez-vous aux informations du tableau ci-dessous.

Veillez à toujours connecter le câble de la bonne couleur au bon endroit.

International	Câble UE / Royaume-Uni	Câble USA	Broche
L	MARRON	NOIR	PHASE
N	BLEU	BLANC	NEUTRE
	JAUNE / VERT	VERT	TERRE

## 5. Configuration

### 5.1. Avertissements et précautions



**Attention**  
**Connectez tous les câbles de données avant d'alimenter l'appareil.**  
**Débranchez l'alimentation avant de connecter ou de déconnecter les câbles de données.**

### 5.2. Configuration autonome

Lorsque le Performer Pendant Q6 n'est pas connecté à une console de contrôle ou à d'autres appareils, il fonctionne en tant qu'appareil autonome. Il peut être contrôlé manuellement ou en mode automatique.

Pour de plus amples informations sur les modes de contrôle, reportez-vous à la section **6.2. Modes de contrôle** à la page 23.

## 5.3. Connexion DMX

### 5.3.1. Protocole DMX-512

Vous avez besoin d'une ligne de données sérielle pour générer des shows lumineux, que ce soit pour contrôler un ou plusieurs appareils par le biais d'une console de contrôle DMX-512 ou pour synchroniser des shows basés sur au moins deux appareils configurés préalablement en mode maître / esclave.

Le Performer Pendant Q6 a des connecteurs entrée / sortie de signal DMX à 5 broches.

L'attribution des broches se présente comme suit :

- 5 broches : Broche 1 (terre), broche 2 (-), broche 3 (+), broche 4 (N / C), broche 5 (N / C)

Les appareils reliés à une ligne de données sérielle doivent être installés en série sur une seule ligne. Le nombre d'appareils que vous pouvez contrôler sur une liaison de données est limité par le nombre combiné des canaux DMX des appareils connectés et des 512 canaux disponibles dans un univers DMX.

Pour se conformer à la norme TIA-485, il est important de ne pas connecter plus de 32 appareils sur une seule ligne de données sérielle. Afin de connecter plus de 32 appareils sur une seule ligne de données sérielle, vous devez recourir à un répartiteur/booster opto-isolé DMX, sinon cela pourrait en effet détériorer le signal DMX.

#### Remarque :

- Distance maximum de ligne DMX recommandée : 300 m
- Nombre maximum d'appareils recommandé sur une ligne DMX : 32 appareils

### 5.3.2. Câbles DMX

Des câbles blindés à paires torsadées avec des connecteurs XLR à 5 broches doivent être utilisés pour une connexion DMX fiable. Vous pouvez soit acheter des câbles DMX directement auprès de votre revendeur Highlite International, soit en fabriquer vous-même.

L'utilisation de câbles audio XLR à 3 broches pour la transmission de données DMX peut mener à une dégradation du signal et des performances peu fiables sur le réseau DMX.

Lorsque vous fabriquez vos propres câbles DMX, assurez-vous que vous connectez les broches et les fils correctement comme indiqué sur le schéma 12.

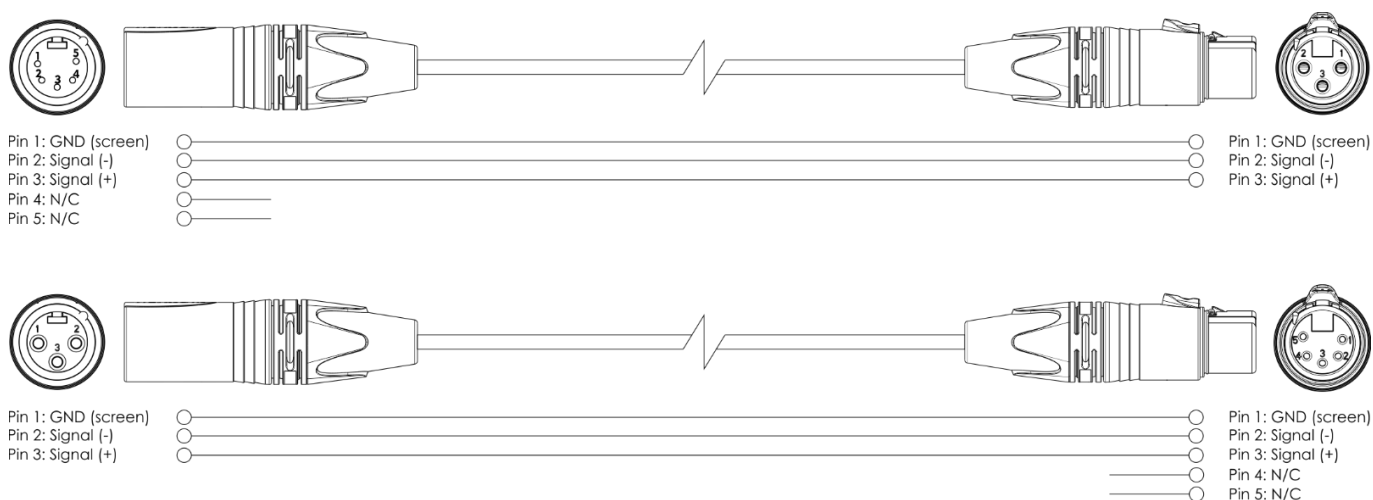


Schéma 12

### 5.3.3. Configuration maître / esclave

Le Performer Pendant Q6 supporte le mode de contrôle maître / esclave. Pour connecter plusieurs appareils en configuration maître / esclave, suivez les étapes ci-dessous :

- 01) Connectez la prise DMX OUT du premier appareil à la prise DMX IN du second appareil.
- 02) Répétez l'étape 1 pour connecter tous les appareils conformément au schéma 13.
- 03) Connectez un terminateur DMX (résistance de 120  $\Omega$ ) au connecteur DMX OUT du dernier appareil de la configuration.
- 04) Définissez le premier appareil sur la ligne de données comme un dispositif maître. Veuillez consulter **6.6.3. Mode de fonctionnement** (page 27) pour en savoir plus.
- 05) Définissez les appareils restants en mode esclave. Veuillez consulter **6.6.3. Mode de fonctionnement** (page 27) pour en savoir plus.

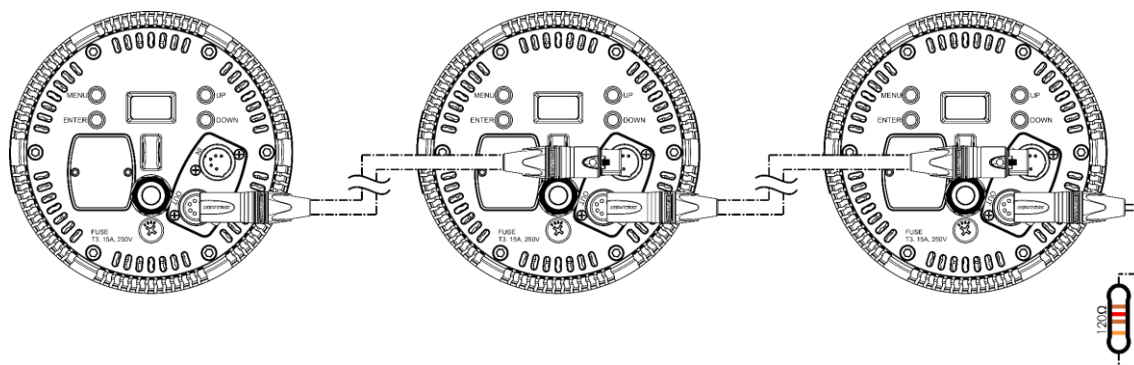


Schéma 13

### 5.3.4. Raccordement DMX

Pour connecter plusieurs appareils sur une seule ligne DMX, suivez les étapes ci-dessous :

- 01) Utilisez un câble DMX à 5 broches pour connecter la prise DMX OUT de la console de contrôle d'éclairage à la prise DMX IN du premier dispositif.
- 02) Connectez la prise DMX OUT du premier appareil à la prise DMX IN du second appareil à l'aide d'un câble DMX à 5 broches.
- 03) Répétez l'étape 2 pour connecter tous les appareils en guirlande conformément au schéma 14.
- 04) Connectez un terminateur DMX (résistance de 120  $\Omega$ ) au connecteur DMX OUT du dernier appareil de la liaison de données.

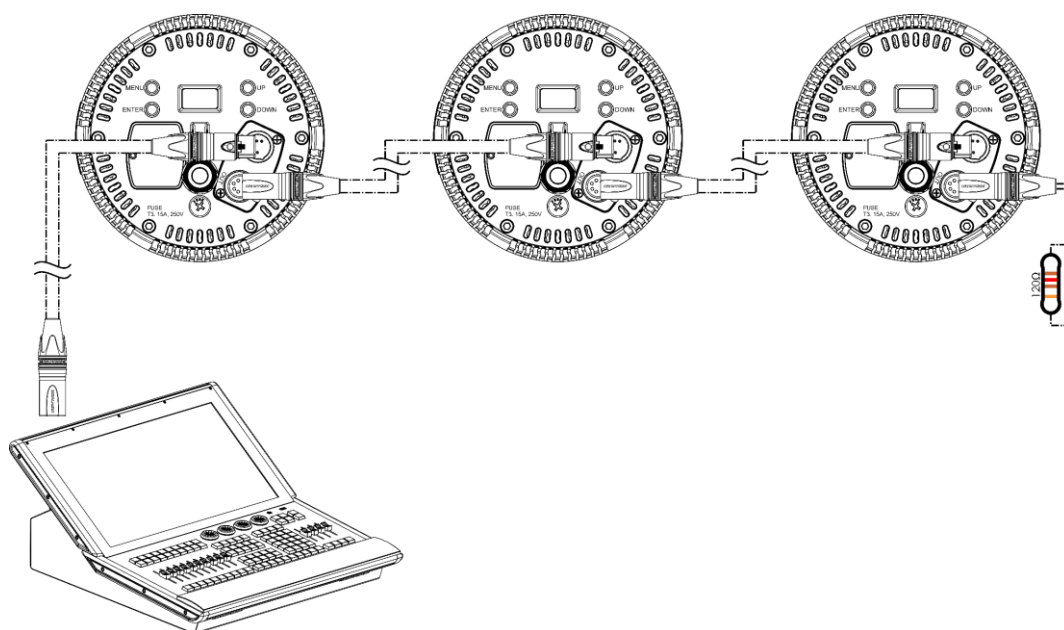


Schéma 14

### 5.3.5. Adressage DMX

Si vous utilisez plusieurs appareils, assurez-vous de définir correctement l'adresse DMX de départ de chaque appareil. Le Performer Pendant Q6 a 5 personnalités : 7 canaux, 8 canaux, 8 canaux, 13 canaux et 20 canaux.

Si vous souhaitez connecter plusieurs appareils sur une seule ligne et les utiliser en mode 20 canaux, par exemple, suivez les étapes ci-dessous :

- 01) Définissez l'adresse de départ du premier appareil sur la ligne sur 1 (001).
- 02) Définissez l'adresse de départ du deuxième appareil sur la ligne sur 21 (021), comme  $1 + 20 = 21$ .
- 03) Définissez l'adresse de départ du troisième appareil sur la ligne sur 41 (041), comme  $21 + 20 = 41$ .
- 04) Continuez à attribuer les adresses de départ des appareils restants en ajoutant à chaque fois 20 au nombre précédent.

Assurez-vous qu'il n'y a pas de superposition entre les canaux pour pouvoir contrôler chaque Performer Pendant Q6 correctement. Si deux ou plusieurs appareils partagent une même adresse, ils fonctionneront de la même manière.

## 6. Fonctionnement

### 6.1. Consignes de sécurité pour le fonctionnement



**Attention**

Cet appareil ne doit être utilisé qu'aux fins pour lesquelles il a été conçu.

Cet appareil est destiné à un usage professionnel en tant que projecteur de théâtre. Il convient uniquement à une installation intérieure. Cet appareil ne convient pas à un usage domestique ni à un éclairage général.

Toute autre utilisation, non mentionnée dans l'utilisation prévue, est considérée comme une utilisation non prévue et incorrecte.



**Attention**

**Alimentation**

Avant de connecter l'appareil à l'alimentation électrique, assurez-vous que le courant, la tension et la fréquence correspondent à la tension, au courant et à la fréquence d'entrée spécifiés sur l'étiquette d'informations de l'appareil.

### 6.2. Modes de contrôle

Le Performer Pendant Q6 supporte les modes de contrôle suivants :

- Mode autonome : statique, couleurs prédéfinies, auto
- Maître / esclave : statique, couleurs prédéfinies, auto
- DMX-512, RDM 7, 8, 8, 13, 20 canaux

Pour de plus amples informations sur la manière de connecter les appareils, reportez-vous à la section **5. Configuration** aux pages 19 – 22.

Pour faire fonctionner l'appareil manuellement en tant qu'appareil autonome ou dans une configuration maître / esclave :

- 01) Réglez les niveaux de rouge, vert, bleu, ambre, citron vert et cyan dans le menu Statique. Veuillez consulter **6.6.1. Statique** (page 27) pour en savoir plus.

Pour exécuter un des programmes intégrés en mode de fonctionnement automatique sans contrôleur DMX :

- 01) Sélectionnez un des 10 programmes intégrés dans le menu Programmes automatiques. Veuillez consulter **6.6.5. Programmes automatiques** (page 28) pour en savoir plus.
- 02) Définissez la vitesse des programmes intégrés dans le menu Programmes automatiques. Veuillez consulter **6.6.5. Programmes automatiques** (page 28) pour en savoir plus.

Pour faire fonctionner les couleurs prédéfinies sans contrôleur DMX :

- 01) Sélectionnez l'une des 16 couleurs prédéfinies dans le menu Couleur prédéfinie. Veuillez consulter **6.6.10. Couleur prédéfinie** (page 34) pour en savoir plus.

Pour faire fonctionner l'appareil avec un contrôleur DMX :

- 01) Définissez l'adresse DMX de départ de l'appareil dans le menu Adressage DMX. Veuillez consulter **5.3.5. Adressage DMX** à la page 22 et **6.6.2. Adresse DMX** à la page 27.



02) Sélectionnez le mode de canal DMX. Veuillez consulter **6.6.4. Personnalité (modes du canal DMX)** (page 28) pour en savoir plus. Veuillez consulter **6.7. Canaux DMX** aux pages 35 - 40 pour un aperçu complet de tous les canaux DMX.

### 6.3. Panneau de commande

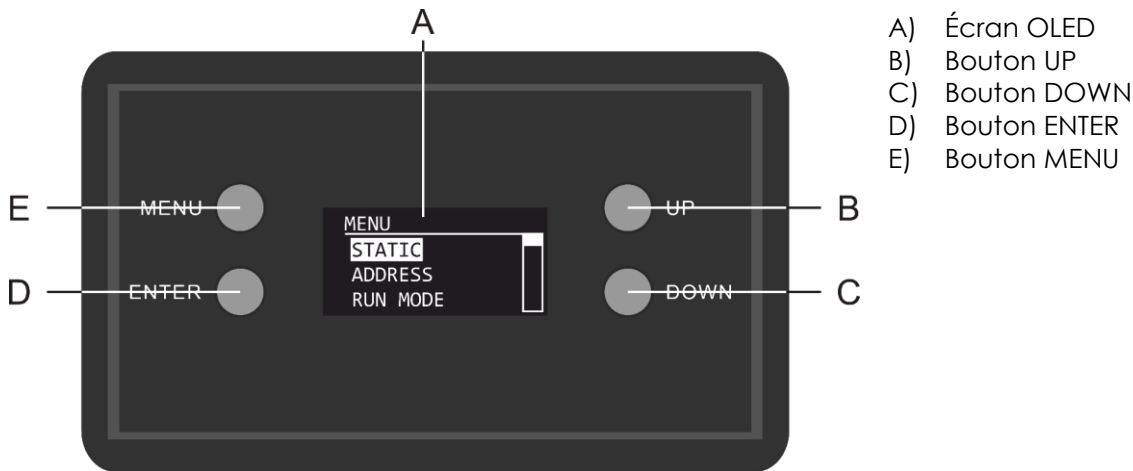


Schéma 15

- Utilisez le bouton **MENU** pour sortir du sous-menu actuel, pour revenir au menu principal et pour revenir à l'écran d'accueil.
- Utilisez les boutons **UP / DOWN** pour naviguer dans les menus ou augmenter / diminuer les valeurs numériques.
- Utilisez le bouton **ENTER** pour ouvrir le menu souhaité, confirmer votre choix ou régler la valeur en cours de sélection.

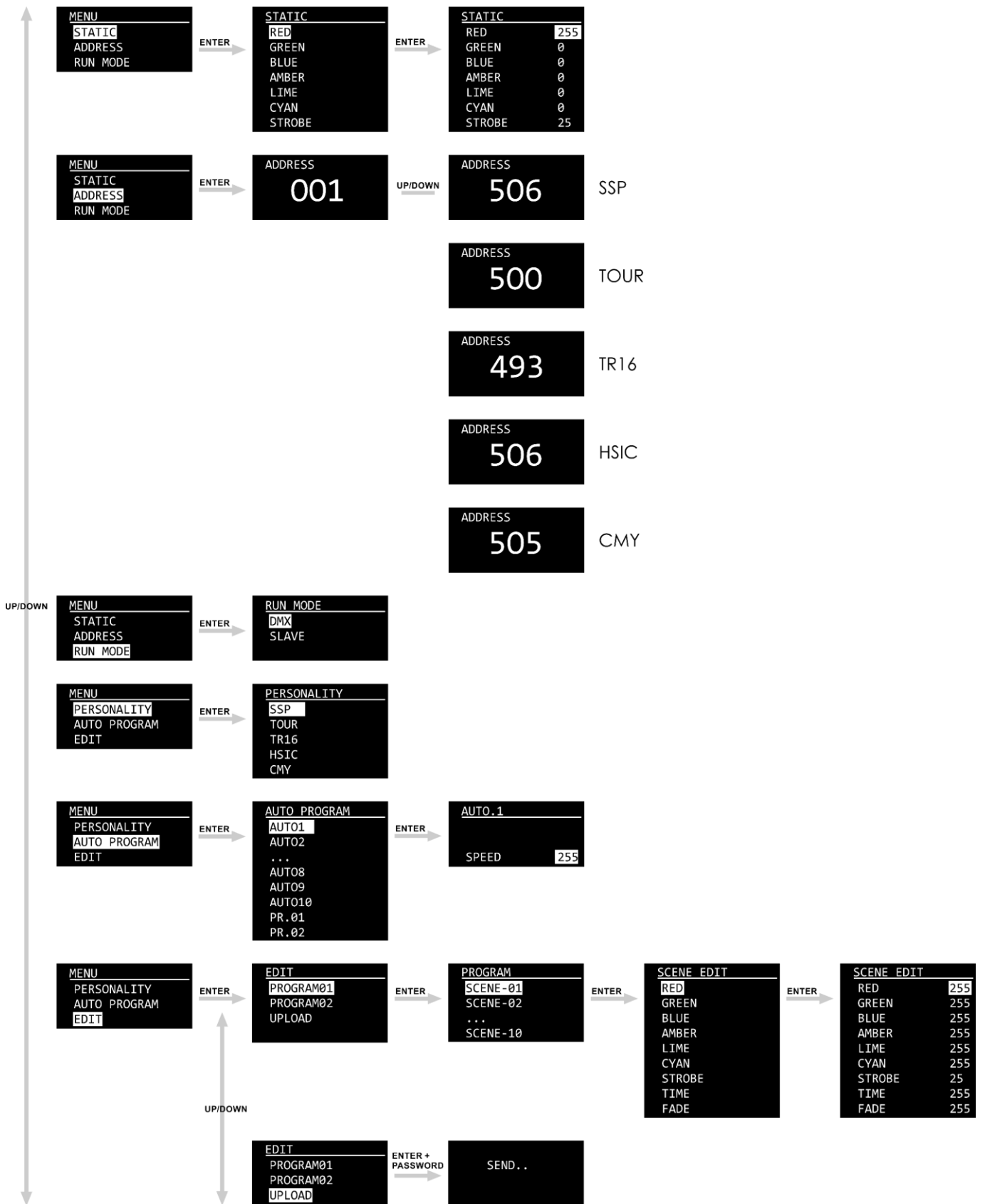
### 6.4. Démarrage

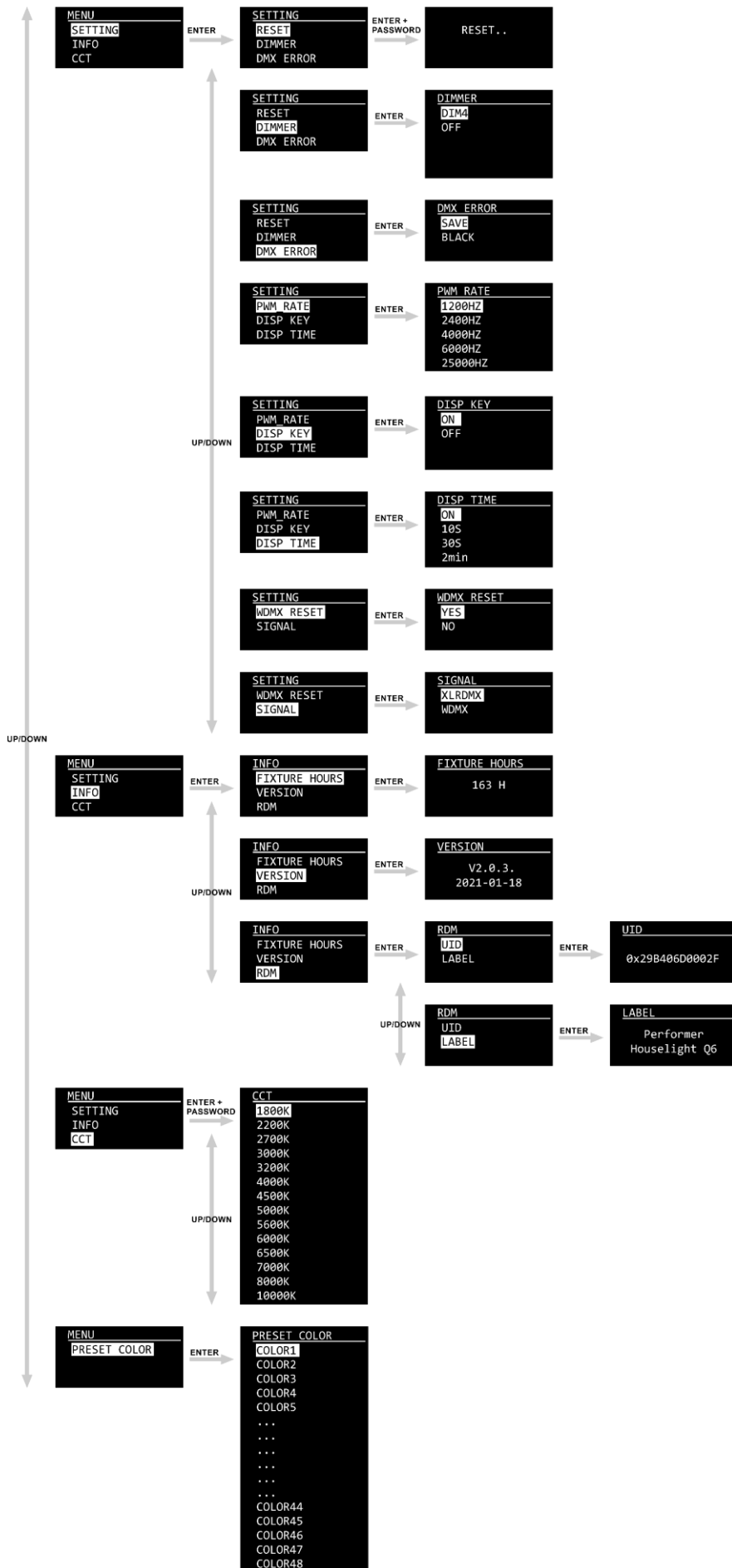
Lorsqu'il s'allume, un écran de présentation s'affiche avec le logo de Showtec, suivi par l'écran d'accueil. L'écran d'accueil donne des informations concernant le mode de contrôle actuellement actif et la température :



**Remarque :** Si aucun bouton n'est pressé au bout de 20 secondes, l'écran revient à l'écran d'accueil et au bout de 5 secondes de plus, l'écran s'éteint. Appuyez sur n'importe quel bouton pour allumer l'écran.

### 6.5. Vue d'ensemble du menu





### 6.6. Options du menu principal

Le menu principal vous permet d'accéder aux options suivantes :



- 01) Appuyez sur les boutons **UP / DOWN** pour naviguer dans le menu principal.
- 02) Appuyez sur **ENTER** pour ouvrir les sous-menus.

**Remarque :** Certains des sous-menus nécessitent un mot de passe. Le mot de passe par défaut consiste à appuyer sur les boutons **UP / DOWN** dans l'ordre suivant : **UP, DOWN, UP, DOWN, ENTER**. Désactiver le verrouillage de l'écran n'a aucune conséquence sur les sous-menus qui nécessitent par défaut un mot de passe.

#### 6.6.1. Statique

Ce menu vous permet de définir les couleurs statiques afin de créer une gamme de couleurs infinie.

- 01) Appuyez sur les boutons **UP / DOWN** pour naviguer parmi les couleurs statiques (RED, GREEN, BLUE, AMBER, LIME, CYAN) et le stroboscope.
- 02) Appuyez sur le bouton **ENTER** pour ouvrir le sous-menu des réglages.
- 03) Appuyez sur les boutons **UP / DOWN** pour augmenter ou réduire les valeurs.
  - Intensité des couleurs (RED, GREEN, BLUE, AMBER, LIME, CYAN) : la gamme d'ajustement est comprise entre 0 et 255, d'intensité faible à élevée.
  - Fréquence STROBE : la plage d'ajustement est comprise entre 0 et 25, de OFF à haute fréquence
- 04) Appuyez sur le bouton **ENTER** pour définir la valeur et pour vous déplacer sur le réglage suivant.

#### 6.6.2. Adresse DMX

Ce menu vous permet de définir l'adresse de démarrage DMX.

- 01) Appuyez sur les boutons **UP / DOWN** pour définir l'adresse DMX souhaitée. La plage d'ajustement est comprise entre 001 et 493 / 500 / 504 / 506, en fonction du mode des canaux DMX actuellement sélectionné.
- 02) Appuyez sur le bouton **ENTER** pour enregistrer les modifications.

#### 6.6.3. Mode de fonctionnement

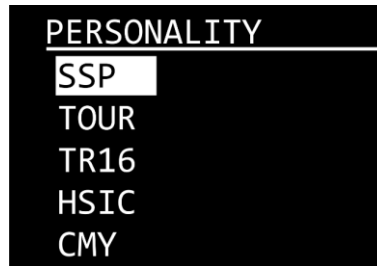
Ce menu vous permet de régler le mode de contrôle de l'appareil.

- 01) Appuyez sur les boutons **UP / DOWN** pour basculer entre les 2 options suivantes :
  - DMX : l'appareil fonctionne désormais en mode DMX.
  - SLAVE : l'appareil fonctionne désormais comme esclave en Mode maître / esclave. Cela signifie que tous les appareils esclaves réagissent comme le maître.
- 02) Appuyez sur le bouton **ENTER** pour confirmer votre choix.

### 6.6.4. Personnalité (modes du canal DMX)

Ce menu vous permet de configurer le mode de canaux DMX (Personality).

01) Appuyez sur les boutons **UP / DOWN** pour sélectionner le mode de canal DMX souhaité. 4 options sont disponibles :

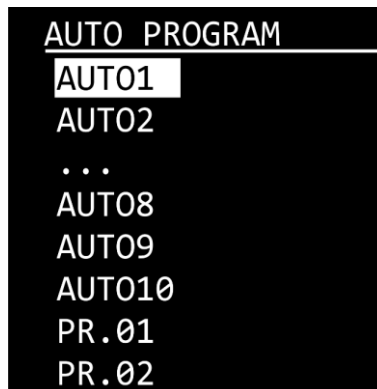


<b>SSP</b>	8 canaux	<b>HSIC</b>	7 canaux
<b>TOUR</b>	13 canaux	<b>CMY</b>	8 canaux
<b>TR16</b>	20 canaux		

02) Appuyez sur le bouton **ENTER** pour confirmer votre choix. Consultez la section **6.7. Canaux DMX** aux pages 35 - 40.

### 6.6.5. Programmes automatiques

Ce menu vous permet de sélectionner un programme automatique intégré ou un programme personnalisé. Il y a 10 programmes automatiques non éditables et 2 programmes personnalisables, qui peuvent être édités dans le menu Modification. Veuillez consulter **6.6.6. Modification** (page 29).

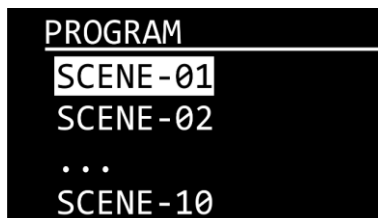


- 01) Appuyez sur les boutons **UP / DOWN** pour choisir un programme automatique ou personnalisé.
- 02) Appuyez sur le bouton **ENTER** pour confirmer votre choix.
- 03) Si vous avez choisi un des programmes automatiques, après avoir appuyé sur le bouton **ENTER**, vous pouvez également régler la vitesse.
- 04) Appuyez sur les boutons **UP / DOWN** pour régler la vitesse du programme. La plage d'ajustement est comprise entre 0 et 255, de lent à rapide.
- 05) Appuyez sur le bouton **ENTER** pour définir la vitesse.

### 6.6.6. Modification

Ce menu vous permet de modifier les programmes personnalisés et ainsi, de créer votre propre show personnalisé.

- 01) Appuyez sur les boutons **UP / DOWN** pour choisir le programme personnalisé que vous souhaitez modifier (PROGRAM01 - 02).
- 02) Appuyez sur le bouton **ENTER** pour confirmer la sélection. Chaque programme dispose de 10 scènes éditables :



- 03) Appuyez sur les boutons **UP / DOWN** pour sélectionner la scène souhaitée.
- 04) Appuyez sur le bouton **ENTER** pour entrer dans les réglages de scène.
- 05) Appuyez sur les boutons **UP / DOWN** pour naviguer entre les 6 couleurs (RED, GREEN, BLUE, AMBER, LIME, CYAN) et les options de STROBE, TIME et FADE.
- 06) Appuyez sur le bouton **ENTER** pour ouvrir le sous-menu des réglages.



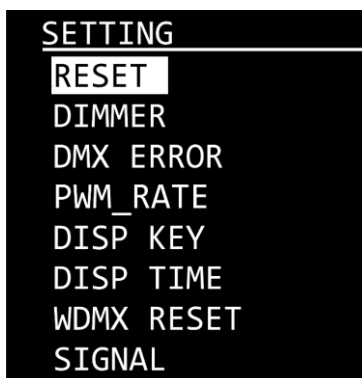
- 07) Appuyez sur les boutons **UP / DOWN** pour augmenter ou réduire les valeurs.
  - Intensité des couleurs (RED, GREEN, BLUE, AMBER, LIME, CYAN) : la plage d'ajustement est comprise entre 0 et 255, d'intensité faible à élevée.
  - Fréquence STROBE : la plage d'ajustement est comprise entre 0 et 25, de OFF à haute fréquence
  - TIME (durée de la scène) : la plage d'ajustement est comprise entre 0 et 255, c'est-à-dire de 0 à 255 secondes
  - FADE (durée de transition entre les scènes) : la plage d'ajustement est comprise entre 0 et 255, c'est-à-dire de 0 à 255 secondes.
- 08) Appuyez sur le bouton **ENTER** pour définir la valeur et pour vous déplacer sur le réglage suivant.

**Remarque :** Pour chaque programme personnalisé, vous pouvez créer 10 scènes, ce qui vous permet de créer 200 scènes personnalisées au total.

### 6.6.7. Réglages

Ce menu vous permet d'ajuster les réglages de l'appareil. Ce menu nécessite le **mot de passe**. Le mot de passe par défaut consiste à appuyer sur les boutons **UP / DOWN** dans l'ordre suivant : **UP, DOWN, UP, DOWN**.

- 01) Introduisez le mot de passe pour accéder au menu.
- 02) Appuyez sur le bouton **ENTER** pour confirmer le mot de passe.
- 03) Appuyez sur les boutons **UP / DOWN** pour naviguer parmi les options suivantes :



#### 6.6.7.1. Réinitialisation

Ce sous-menu vous permet de restaurer les paramètres d'usine par défaut et de réinitialiser les programmes personnalisés.

- 01) Sélectionnez RESET et appuyez sur le bouton **ENTER** pour ouvrir le sous-menu.
- 02) Entrez le mot de passe, appuyez sur les boutons dans l'ordre suivant : **UP, DOWN, UP, DOWN**.
- 03) Appuyez sur le bouton **ENTER** pour confirmer. Durant la réinitialisation, l'écran suivant s'affiche :



- 04) Une fois la réinitialisée terminée, l'écran affiche OK.
- 05) Appuyez sur le bouton **ENTER** pour confirmer et sortir du sous-menu.

#### 6.6.7.2. Variateur d'intensité

Ce sous-menu vous permet de régler la vitesse du variateur d'intensité.

- 01) Sélectionnez DIMMER et appuyez sur le bouton **ENTER** pour ouvrir le sous-menu.
- 02) Appuyez sur les boutons **UP / DOWN** pour choisir l'une des options suivantes :
  - DIM 4 : variateurs d'intensité non linéaires
  - OFF : variateur d'intensité linéaire
- 03) Appuyez sur le bouton **ENTER** pour confirmer votre choix.

#### 6.6.7.3. Erreur DMX

Ce sous-menu vous permet de déterminer le comportement de l'appareil en cas de dysfonctionnement DMX.

- 01) Sélectionnez DMX ERROR et appuyez sur le bouton **ENTER** pour ouvrir le sous-menu.
- 02) Appuyez sur les boutons **UP / DOWN** pour basculer entre les 2 options suivantes :
  - SAVE : en cas de dysfonctionnement du signal DMX, l'appareil utilise le dernier signal DMX correctement reçu afin que la performance ne soit pas interrompue
  - BLACK : en cas de dysfonctionnement du signal DMX, l'appareil coupe la sortie lumineuse
- 03) Appuyez sur le bouton **ENTER** pour confirmer votre choix.

### 6.6.7.4. Taux de rafraîchissement

Ce sous-menu vous permet de définir la fréquence du taux de rafraîchissement.

- 01) Sélectionnez PWM RATE et appuyez sur le bouton **ENTER** pour ouvrir le sous-menu.
- 02) Appuyez sur les boutons **UP / DOWN** pour choisir le taux de rafraîchissement souhaité. Les options proposées sont : 1200 Hz, 2400 Hz, 4000 Hz, 6000 Hz et 25000 Hz.  
**Remarque** : Plus cette fréquence est élevée, plus l'échelle de gris du variateur d'intensité est faible.

### 6.6.7.5. Touche d'affichage (verrouillage de l'écran)

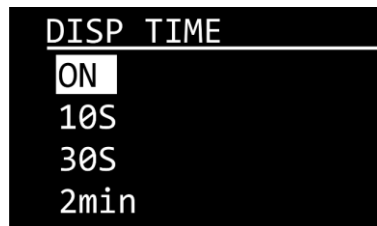
Ce menu vous permet d'activer le verrouillage de l'écran.

- 01) Appuyez sur les boutons **UP / DOWN** pour basculer entre ON et OFF.
  - ON : le verrouillage de l'écran est activé. L'écran s'éteint après 20 secondes d'inactivité. Pour accéder au menu principal, entrez le mot de passe. Le mot de passe par défaut consiste à appuyer sur les boutons **UP / DOWN** dans l'ordre suivant : **UP, DOWN, UP, DOWN, ENTER**.
  - OFF : le menu principal reste déverrouillé une fois l'écran éteint.

**Remarque** : Désactiver le verrouillage de l'écran n'a aucune conséquence sur les sous-menus qui nécessitent par défaut un mot de passe.

### 6.6.7.6. Durée d'affichage

Ce sous-menu vous permet de définir la durée qui devra s'écouler avant que l'écran ne s'éteigne, à condition que vous ne touchiez à aucun bouton.



- 01) Appuyez sur les boutons **UP / DOWN** pour sélectionner 10s, 30s, 2min ou ON (affichage en continu).
- 02) Appuyez sur le bouton **ENTER** pour confirmer votre choix.

### 6.6.7.7. Réinitialisation du WDMX

Ce sous-menu vous permet de réinitialiser la connexion DMX sans fil.

- 01) Sélectionnez WDMX RESET et appuyez sur le bouton **ENTER** pour ouvrir le sous-menu.



- 02) Appuyez sur les boutons **UP / DOWN** pour basculer entre les 2 options suivantes :
  - YES : la connexion DMX sans fil sera réinitialisée
  - NO : la connexion DMX sans fil restera active.
- 03) Appuyez sur le bouton **ENTER** pour confirmer votre choix.

**Remarque** : Le module DMX sans fil n'est pas installé. Pour cette raison, le DMX sans fil ne fonctionnera pas. Contactez votre revendeur Highlite International pour en savoir plus sur l'installation du module DMX sans fil.



### 6.6.7.8. Signal

Ce sous-menu vous permet de définir vos préférences en matière de signal lorsque le DMX sans fil est activé.

01) Appuyez sur les boutons **UP / DOWN** pour naviguer parmi les 2 options suivantes :



02) Appuyez sur le bouton **ENTER** pour confirmer votre choix.

Les options proposées sont :

- XLR DMX
- WDMX

**Remarque :** Le module DMX sans fil n'est pas installé. Pour cette raison, le DMX sans fil ne fonctionnera pas. Contactez votre revendeur Highlite International pour en savoir plus sur l'installation du module DMX sans fil.

### 6.6.8. Informations

Avec ce menu, vous pouvez voir le temps de fonctionnement total, la version actuelle du logiciel et les détails RDM de l'appareil.

01) Utilisez les boutons **UP / DOWN** pour sélectionner FIXTURE HOURS, version ou RDM.



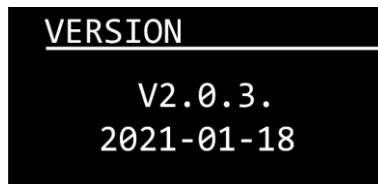
02) Appuyez sur le bouton **ENTER** pour confirmer la sélection.

#### 6.6.8.1. Temps de fonctionnement du projecteur

Ce sous-menu vous permet de visualiser le temps de fonctionnement total de l'appareil.

#### 6.6.8.2. Version

Ce sous-menu vous permet de visualiser la version actuelle du micrologiciel installé.



#### 6.6.8.3. RDM

Ce sous-menu vous permet de visualiser les détails RDM de l'appareil.

01) Appuyez sur les boutons **UP / DOWN** pour choisir entre les options suivantes :

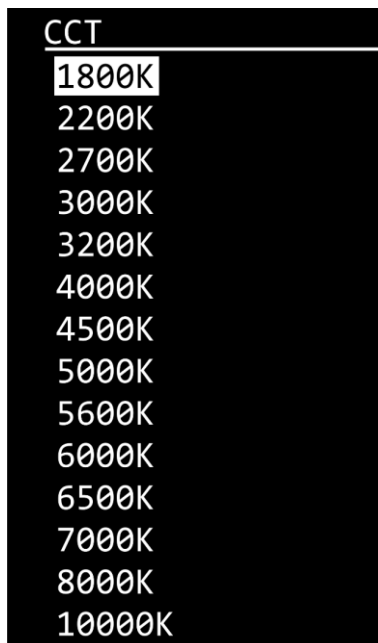
- UID : l'écran affiche le numéro d'identification unique de l'appareil
- LABEL : l'écran affiche le nom de l'appareil

02) Appuyez sur le bouton **ENTER** pour confirmer la sélection.

### 6.6.9. Commande de température de couleur corrélée (CCT)

Ce menu vous permet de calibrer la température de couleur. Ce menu nécessite le **mot de passe**. Le mot de passe par défaut consiste à appuyer sur les boutons **UP / DOWN** dans l'ordre suivant : **UP, DOWN, UP, DOWN**.

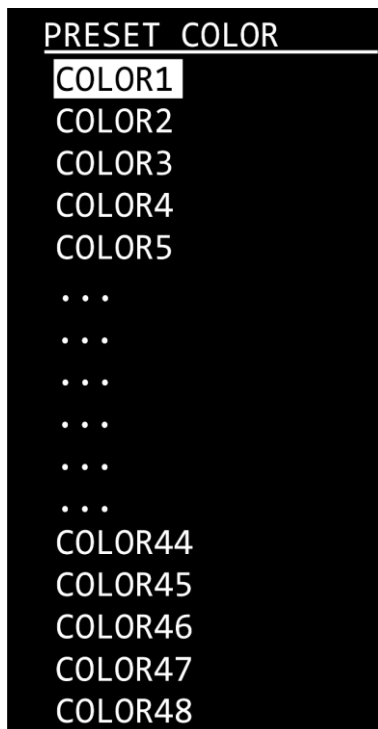
- 01) Introduisez le mot de passe pour accéder au menu.
- 02) Appuyez sur le bouton **ENTER** pour confirmer le mot de passe.
- 03) Appuyez sur les boutons **UP / DOWN** pour naviguer parmi les options suivantes :



### 6.6.10. Couleur prédéfinie

Ce menu vous permet de choisir un mélange de couleurs prédéfini.

01) Appuyez sur les boutons **UP** / **DOWN** pour sélectionner un des 48 préréglages :



**6.7. Canaux DMX**
**6.7.1. SSP (8 canaux), TOUR (13 canaux), TR16 (20 canaux)**

8 canaux (SSP)	13 canaux (TOUR)	20 canaux (TR16)	Fonction	Valeur	Réglage
1	1	1	Variateur d'intensité master	000 - 255	D'intensité faible à élevée (0 - 100 %)
		2	Variateur d'intensité fin	000 - 255	D'intensité faible à élevée (0 - 100 %)
2	2	3	Rouge	000 - 255	D'intensité faible à élevée (0 - 100 %)
		4	Rouge fin	000 - 255	D'intensité faible à élevée (0 - 100 %)
3	3	5	Vert	000 - 255	D'intensité faible à élevée (0 - 100 %)
		6	Vert fin	000 - 255	D'intensité faible à élevée (0 - 100 %)
4	4	7	Bleu	000 - 255	D'intensité faible à élevée (0 - 100 %)
		8	Bleu fin	000 - 255	D'intensité faible à élevée (0 - 100 %)
5	5	9	Ambre	000 - 255	D'intensité faible à élevée (0 - 100 %)
		10	Ambre fin	000 - 255	D'intensité faible à élevée (0 - 100 %)
6	6	11	Citron vert	000 - 255	D'intensité faible à élevée (0 - 100 %)
		12	Citron vert fin	000 - 255	D'intensité faible à élevée (0 - 100 %)
7	7	13	Cyan	000 - 255	D'intensité faible à élevée (0 - 100 %)
		14	Cyan fin	000 - 255	D'intensité faible à élevée (0 - 100 %)
				000 - 010	Pas de fonction
				011 - 015	Couleur 1
				016 - 020	Couleur 2
				021 - 025	Couleur 3
				026 - 030	Couleur 4
				031 - 035	Couleur 5
				036 - 040	Couleur 6
				041 - 045	Couleur 7
				046 - 050	Couleur 8
				051 - 055	Couleur 9
				056 - 060	Couleur 10
				061 - 065	Couleur 11
				066 - 070	Couleur 12
				071 - 075	Couleur 13
				076 - 080	Couleur 14
				081 - 085	Couleur 15
				086 - 090	Couleur 16
				091 - 095	Couleur 17
				096 - 100	Couleur 18
				101 - 105	Couleur 19
				106 - 110	Couleur 20
				111 - 115	Couleur 21
				116 - 120	Couleur 22
				121 - 125	Couleur 23
				126 - 130	Couleur 24
				131 - 135	Couleur 25
				136 - 140	Couleur 26
				141 - 145	Couleur 27
				146 - 150	Couleur 28
				151 - 155	Couleur 29
				156 - 160	Couleur 30
				161 - 165	Couleur 31
				166 - 170	Couleur 32

8 canaux (SSP)	13 canaux (TOUR)	20 canaux (TR16)	Fonction	Valeur	Réglage	
				171 - 175	Couleur 33	
				176 - 180	Couleur 34	
				181 - 185	Couleur 35	
				186 - 190	Couleur 36	
				191 - 195	Couleur 37	
				196 - 200	Couleur 38	
				201 - 205	Couleur 39	
				206 - 210	Couleur 40	
				211 - 215	Couleur 41	
				216 - 220	Couleur 42	
				221 - 225	Couleur 43	
				226 - 230	Couleur 44	
				231 - 235	Couleur 45	
				236 - 240	Couleur 46	
				241 - 245	Couleur 47	
				246 - 250	Couleur 48	
				251 - 255	Pas de fonction	
				000 - 009	Pas de fonction	
				010	1800 K	
				025	2200 K	
				040	2700 K	
				055	3000 K	
				070	3200 K	
				085	4000 K	
				100	4500 K	
				115	5000 K	
				130	5600 K	
				145	6000 K	
				160	6500 K	
				175	7000 K	
				190	8000 K	
				205	10000 K	
				255	10000 K	
				000 - 040	Pas de fonction	
				041 - 050	Auto 1	
				051 - 060	Auto 2	
				061 - 070	Auto 3	
				071 - 080	Auto 4	
				081 - 090	Auto 5	
				091 - 100	Auto 6	
				101 - 110	Auto 7	
				111 - 120	Auto 8	
				121 - 130	Auto 9	
				131 - 140	Auto 10	
				141 - 150	Programme personnalisé 1	Utilisez le menu Modification pour définir manuellement le Temps et le Fondu
				151 - 160	Programme personnalisé 2	
				161 - 255	Pas de fonction	
	<b>11</b>	<b>18</b>	<b>Vitesse</b>	000 - 255	Réglage de la vitesse, de lent à rapide	
<b>8</b>	<b>12</b>	<b>19</b>	<b>Stroboscope</b>	000 - 009	Pas de fonction	

8 canaux (SSP)	13 canaux (TOUR)	20 canaux (TR16)	Fonction	Valeur	Réglage
				010 - 099	Stroboscope, de fréquences basses à élevées (0 - 25 Hz)
				100 - 109	Pas de fonction
				110 - 179	Lumières stroboscopiques, de fréquences basses à élevées (0 - 25 Hz)
				180 - 189	Pas de fonction
				190 - 255	Stroboscope aléatoire, de fréquences basses à élevées (0 - 25 Hz)
	13	20	Mode de contrôle	000 - 010	Pas de fonction
				011 - 100	Réservé
				101 - 110	Variateur d'intensité Off
				111 - 120	Mode variateur 4
				121 - 150	Réservé
				151 - 160	1200 Hz
				161 - 170	2400 Hz
				171 - 180	4000 Hz
				181 - 190	6000 Hz
				191 - 200	25000 Hz
				201 - 210	Tout réinitialiser
	211 - 255	Réservé			

**Remarque :** Assurez-vous que le canal du variateur d'intensité master est ouvert afin de voir la sortie lumineuse.

### 6.7.2. HSIC (7 canaux)

7 canaux (HSIC)	Fonction	Valeur	Réglage
1	<b>Intensité</b>	000 - 255	D'intensité faible à élevée (0 - 100 %)
2	<b>Hue (teinte)</b>	000 - 255	D'intensité faible à élevée (0 - 100 %)
3	<b>Réglage graduel fin de la couleur</b>	000 - 255	D'intensité faible à élevée (0 - 100 %)
4	<b>Saturation</b>	000 - 255	D'intensité faible à élevée (0 - 100 %)
5	<b>Température de couleur corrélée (CCT)</b>	000 - 009	Pas de fonction
		010	1800 K
		025	2200 K
		040	2700 K
		055	3000 K
		070	3200 K
		085	4000 K
		100	4500 K
		115	5000 K
		130	5600 K
		145	6000 K
		160	6500 K
		175	7000 K
		190	8000 K
		205	10000 K
255	10000 K		
6	<b>Stroboscope</b>	000 - 009	Pas de fonction
		010 - 099	Stroboscope, de fréquences basses à élevées (0 - 25 Hz)

7 canaux (HSIC)	Fonction	Valeur	Réglage
		100 - 109	Pas de fonction
		110 - 179	Lumières stroboscopiques, de fréquences basses à élevées (0 - 25 Hz)
		180 - 189	Pas de fonction
		190 - 255	Stroboscope aléatoire, de fréquences basses à élevées (0 - 25 Hz)
<b>7</b>	<b>Mode de contrôle</b>	000 - 010	Pas de fonction
		011 - 100	Réservé
		101 - 110	Variateur d'intensité Off
		111 - 120	Mode variateur 4
		121 - 150	Réservé
		151 - 160	1200 Hz
		161 - 170	2400 Hz
		171 - 180	4000 Hz
		181 - 190	6000 Hz
		191 - 200	25000 Hz
		201 - 210	Tout réinitialiser
		211 - 255	Réservé

**6.7.3. CMY (8 canaux)**

8 canaux (CMY)	Fonction	Valeur	Réglage
<b>1</b>	<b>Variateur d'intensité master</b>	000 - 255	D'intensité faible à élevée (0 - 100 %)
<b>2</b>	<b>Cyan</b>	000 - 255	D'intensité faible à élevée (0 - 100 %)
<b>3</b>	<b>Magenta</b>	000 - 255	D'intensité faible à élevée (0 - 100 %)
<b>4</b>	<b>Jaune</b>	000 - 255	D'intensité faible à élevée (0 - 100 %)
<b>5</b>	<b>Couleurs prédéfinies</b>	000 - 010	Pas de fonction
		011 - 015	Couleur 1
		016 - 020	Couleur 2
		021 - 025	Couleur 3
		026 - 030	Couleur 4
		031 - 035	Couleur 5
		036 - 040	Couleur 6
		041 - 045	Couleur 7
		046 - 050	Couleur 8
		051 - 055	Couleur 9
		056 - 060	Couleur 10
		061 - 065	Couleur 11
		066 - 070	Couleur 12
		071 - 075	Couleur 13
		076 - 080	Couleur 14
		081 - 085	Couleur 15
		086 - 090	Couleur 16
		091 - 095	Couleur 17
		096 - 100	Couleur 18
		101 - 105	Couleur 19
106 - 110	Couleur 20		
111 - 115	Couleur 21		
116 - 120	Couleur 22		

<b>8 canaux (CMY)</b>	<b>Fonction</b>	<b>Valeur</b>	<b>Réglage</b>
		121 - 125	Couleur 23
		126 - 130	Couleur 24
		131 - 135	Couleur 25
		136 - 140	Couleur 26
		141 - 145	Couleur 27
		146 - 150	Couleur 28
		151 - 155	Couleur 29
		156 - 160	Couleur 30
		161 - 165	Couleur 31
		166 - 170	Couleur 32
		171 - 175	Couleur 33
		176 - 180	Couleur 34
		181 - 185	Couleur 35
		186 - 190	Couleur 36
		191 - 195	Couleur 37
		196 - 200	Couleur 38
		201 - 205	Couleur 39
		206 - 210	Couleur 40
		211 - 215	Couleur 41
		216 - 220	Couleur 42
		221 - 225	Couleur 43
		226 - 230	Couleur 44
		231 - 235	Couleur 45
		236 - 240	Couleur 46
		241 - 245	Couleur 47
246 - 250	Couleur 48		
251 - 255	Pas de fonction		
<b>6</b>	<b>CCT</b>	000 - 009	Pas de fonction
		010	1800 K
		025	2200 K
		040	2700 K
		055	3000 K
		070	3200 K
		085	4000 K
		100	4500 K
		115	5000 K
		130	5600 K
		145	6000 K
		160	6500 K
		175	7000 K
		190	8000 K
		205	10000 K
255	10000 K		
<b>7</b>	<b>Stroboscope</b>	000 - 009	Pas de fonction
		010 - 099	Stroboscope, de fréquences basses à élevées (0 - 25 Hz)
		100 - 109	Pas de fonction
		110 - 179	Lumières stroboscopiques, de fréquences basses à élevées (0 - 25 Hz)
		180 - 189	Pas de fonction
190 - 255	Stroboscope aléatoire, de fréquences basses à élevées (0 - 25 Hz)		



8 canaux (CMY)	Fonction	Valeur	Réglage
8	Mode du variateur d'intensité	000 - 010	Pas de fonction
		011 - 100	Réservé
		101 - 110	Variateur d'intensité Off
		111 - 120	Mode variateur 4
		121 - 150	Réservé
		151 - 160	1200 Hz
		161 - 170	2400 Hz
		171 - 180	4000 Hz
		181 - 190	6000 Hz
		191 - 200	25000 Hz
		201 - 210	Tout réinitialiser
		211 - 255	Réservé

### 6.8. RDM PIDs (ID de paramètre) supportés

ID de paramètre	Commande de découverte	SET Commande	GET Commande
DISC_UNIQUE_BRANCH	*		
DISC_MUTE	*		
DISC_UN_MUTE	*		
DEVICE_INFO			*
SUPPORTED_PARAMETERS			*
SOFTWARE_VERSION_LABEL			*
DMX_START_ADDRESS		*	*
IDENTIFY_DEVICE		*	*
DEVICE_MODEL_DESCRIPTION			*
MANUFACTURER_LABEL			*
DEVICE_LABEL		*	*
SENSOR_DEFINITION			*
SENSOR_VALUE		*	*
DEVICE_RESET		*	
DMX_PERSONALITY		*	
DMX_PERSONALITY_DESCRIPTION			*
STATUS_MESSAGES			*
STATUS_ID_DESCRIPTION			*

## 7. Résolution des problèmes

Ce guide de dépannage contient des solutions à des problèmes qui peuvent être résolus par une personne ordinaire. L'appareil ne contient aucune pièce susceptible d'être réparée par l'utilisateur.

Toute modification non autorisée de l'appareil entraîne l'annulation de la garantie. De telles modifications peuvent entraîner des blessures et des dommages matériels.

Confiez l'entretien à des personnes formées ou qualifiées. Contactez votre revendeur Highlite International si la solution n'est pas décrite dans le tableau.

Problème	Cause(s) probable(s)	Solution
L'appareil ne fonctionne pas du tout	Aucun courant n'arrive à l'appareil	<ul style="list-style-type: none"> <li>Vérifiez si l'appareil est allumé et les câbles sont correctement branchés</li> </ul>
	Le fusible principal a grillé	<ul style="list-style-type: none"> <li>Remplacez le fusible. Veuillez consulter <b>8.3.1. Remplacement du fusible</b> à la page 43</li> </ul>
L'appareil réagit de façon erratique	Les paramètres d'usine de l'appareil ont été modifiés	<ul style="list-style-type: none"> <li>Réinitialisez les paramètres de l'appareil aux paramètres d'usine par défaut. Veuillez consulter <b>6.6.7.1. Réinitialisation</b> à la page 30.</li> </ul>
L'appareil ne répond pas au contrôle DMX	La console de contrôle n'est pas connectée	<ul style="list-style-type: none"> <li>Connectez la console de contrôle</li> </ul>
	Le signal est inversé. La sortie DMX à 3 / 5broches de la console de contrôle ne correspond pas à l'entrée DMX de l'appareil	<ul style="list-style-type: none"> <li>Installez un câble d'inversion de phase entre la console de contrôle et l'appareil</li> </ul>
	La console de contrôle est défectueuse	<ul style="list-style-type: none"> <li>Essayez d'utiliser une autre console de contrôle</li> </ul>
L'appareil répond de façon erratique au contrôle DMX	Mauvaise connexion de ligne	<ul style="list-style-type: none"> <li>Vérifiez les branchements et les câbles. Remédiez aux mauvais branchements. Réparez ou remplacez les câbles abîmés</li> </ul>
	La ligne ne se termine pas sur un bouchon de terminaison de 120 Ω	<ul style="list-style-type: none"> <li>Insérez un bouchon de terminaison dans la prise de sortie DMX du dernier appareil de la ligne</li> </ul>
	Adressage incorrect	<ul style="list-style-type: none"> <li>Vérifiez les réglages d'adresse et modifiez-les si nécessaire</li> </ul>
	Dans le cas d'une configuration avec plusieurs appareils, l'un des appareils est défectueux et perturbe la transmission des données sur la liaison	<ul style="list-style-type: none"> <li>Pour déterminer quel appareil est défectueux, shuntez les appareils un par un jusqu'à ce que le système fonctionne à nouveau normalement</li> </ul>
Pas de lumière ou les LEDs s'éteignent de manière intermittente	Les LEDs sont abîmées	<ul style="list-style-type: none"> <li>Débranchez l'appareil et contactez votre revendeur Highlite International</li> </ul>
	Les réglages de l'alimentation ne correspondent pas ni la tension, ni à la fréquence C.A.	<ul style="list-style-type: none"> <li>Déconnectez l'appareil. Vérifiez les réglages et modifiez-les si nécessaire</li> </ul>

## 8. Maintenance

### 8.1. Consignes de sécurité pour la maintenance



**DANGER**

**Choc électrique causé par une tension dangereuse à l'intérieur**

Débranchez l'alimentation électrique avant de procéder à l'entretien ou au nettoyage.



**AVERTISSEMENT**

**Risque de brûlures dues à une surface chaude**

Laissez refroidir l'appareil pendant au moins 15 minutes avant de l'entretenir ou de le nettoyer.

### 8.2. Maintenance préventive



**Attention**

**Avant toute utilisation, examinez visuellement l'appareil pour détecter d'éventuels défauts.**

Assurez-vous que :

- Toutes les vis utilisées pour l'installation de l'appareil ou des parties de celui-ci sont bien vissées et ne sont pas corrodées.
- Les dispositifs de sécurité ne sont pas endommagés.
- Les boîtiers, fixations et systèmes d'installation ne comportent aucune déformation.
- La lentille n'est pas fissurée ou endommagée.
- Les câbles d'alimentation ne sont pas endommagés et ne présentent pas de fatigue des matériaux.

### 8.2.1. Consignes de base pour le nettoyage

La lentille externe de l'appareil doit être nettoyée périodiquement afin d'optimiser la sortie lumineuse. Le calendrier de nettoyage dépend des conditions sur le site où l'appareil est installé. Si des machines à fumée ou à brouillard sont utilisées sur le site, l'appareil devra être nettoyé plus fréquemment. En revanche, si l'appareil est installé dans un endroit bien ventilé, il faudra le nettoyer moins souvent. Pour établir un calendrier de nettoyage, examinez l'appareil à intervalles réguliers pendant les 100 premières heures de fonctionnement.

Pour nettoyer l'appareil, suivez les étapes suivantes :

- 01) Débranchez l'appareil de l'alimentation électrique.
- 02) Laissez-le refroidir au moins 15 minutes.
- 03) Enlevez la poussière accumulée sur la surface extérieure avec de l'air comprimé sec et une brosse douce.
- 04) Nettoyez la lentille avec un chiffon humide. Utilisez une solution détergente douce.
- 05) Séchez soigneusement la lentille avec un chiffon non pelucheux.
- 06) Nettoyez les connexions DMX et autres avec un chiffon humide.



#### Attention

- Ne plongez sous aucun prétexte l'appareil dans un liquide.
- N'utilisez ni alcool ni solvants.
- Assurez-vous que les connexions sont parfaitement sèches avant de connecter l'appareil à l'alimentation électrique et à d'autres appareils.

### 8.3. Maintenance réparatrice

L'appareil ne contient aucune pièce susceptible d'être réparée par l'utilisateur. N'ouvrez et ne modifiez pas l'appareil.

Confiez les réparations et l'entretien à des personnes formées ou qualifiées. Contactez votre revendeur Highlite International pour en savoir plus.

#### 8.3.1. Remplacement du fusible



#### DANGER Choc électrique causé par un court-circuit

- N'essayez pas de shunter la protection thermostatique ou les fusibles.
- En cas de remplacement, utilisez uniquement des fusibles de même type ou de même calibre.

Une hausse de tension, un court-circuit ou une alimentation électrique incorrecte peut faire griller un fusible. Si cela arrive, l'appareil ne fonctionnera plus. Vous devrez alors suivre les étapes ci-dessous.

- 01) Débranchez l'appareil de l'alimentation électrique.
- 02) Laissez-le refroidir au moins 15 minutes.
- 03) Dévissez le couvercle du fusible avec un tournevis et retirez le porte-fusible.
- 04) Si le fusible est brun ou translucide, c'est qu'il a grillé. Retirez le fusible endommagé.
- 05) Insérez un nouveau fusible dans le porte-fusible. Assurez-vous que le type et le calibre du fusible de remplacement sont les mêmes que ceux spécifiés sur l'étiquette d'information du produit.
- 06) Remplacez le porte-fusible dans l'ouverture et serrez le couvercle du fusible.

## 9. Désinstallation, transport et stockage

---

### 9.1. Consignes pour la désinstallation



#### AVERTISSEMENT

Une mauvaise désinstallation peut provoquer de graves dommages matériels et physiques.

- Laissez votre appareil refroidir avant de le démonter.
- Débranchez l'alimentation électrique avant de désinstaller l'appareil.
- Respectez toujours les réglementations nationales et spécifiques au site lors de la désinstallation et du démontage de l'appareil.
- Portez un équipement de protection individuelle conforme aux réglementations nationales et spécifiques au site.

### 9.2. Consignes pour le transport

- Utilisez l'emballage d'origine pour transporter l'appareil, si possible.
- Respectez toujours les instructions de manipulation imprimées sur l'emballage extérieur, par exemple : « Manipuler avec précaution », « Ce côté vers le haut », « Fragile ».

### 9.3. Stockage

- Nettoyez l'appareil avant de le ranger. Suivez les instructions de nettoyage indiquées dans le chapitre 8.2.1. **Consignes de base pour le nettoyage** à la page 43.
- Rangez l'appareil dans son emballage d'origine, si possible.

## 10. Mise au rebut

---

### Mise au rebut correcte de ce produit



Déchets d'équipements électriques et électroniques

Ce symbole sur le produit, son emballage ou ses documents indique que le produit ne doit pas être traité comme un déchet ménager. Mettez ce produit au rebut en le remettant au point de collecte correspondant pour le recyclage des équipements électriques et électroniques. Ceci afin d'éviter les dommages environnementaux ou les blessures corporelles dus à une mise au rebut non contrôlée des déchets. Pour des informations plus détaillées sur le recyclage de ce produit, contactez les autorités locales ou le revendeur agréé.

## 11. Certification

---



Consultez la page du produit concerné sur le site web de Highlite International ([www.highlite.com](http://www.highlite.com)) pour obtenir une déclaration de conformité.







©2022 Showtec