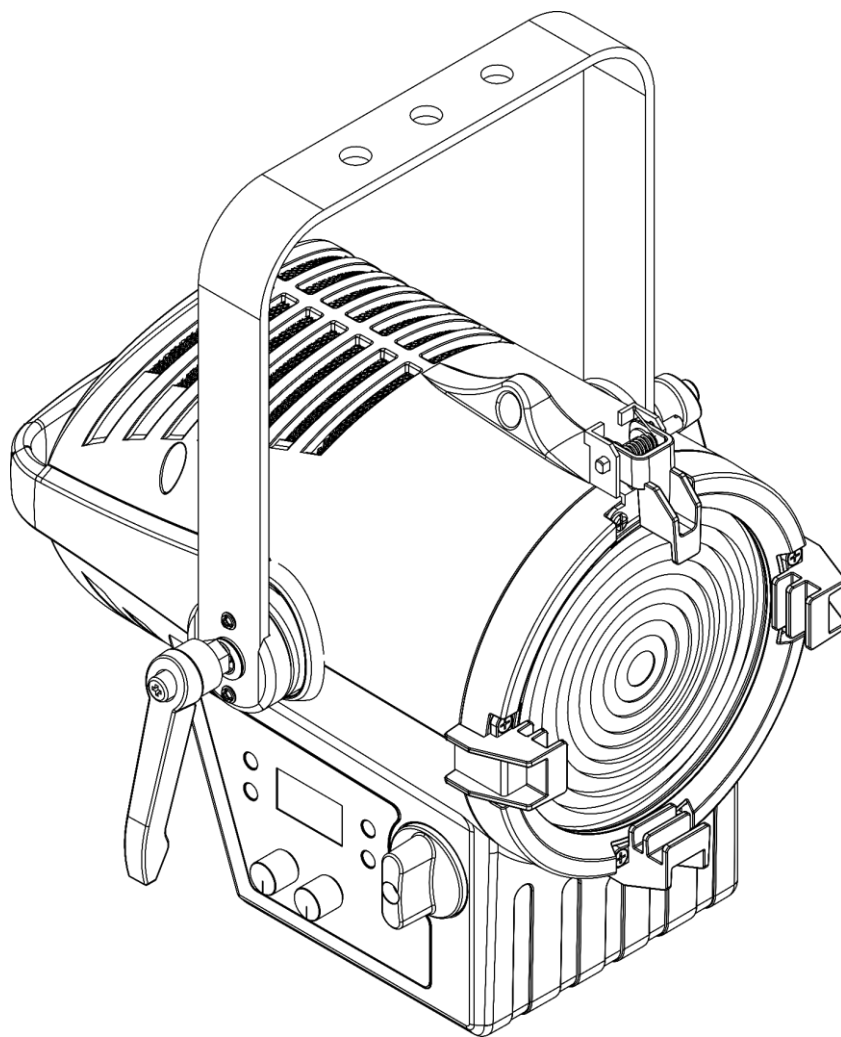




BEDIENUNGSANLEITUNG



DEUTSCH

Performer 1500 Fresnel Daylight V1

Produktcode: 33132

Vorbemerkung

Herzlichen Glückwunsch zum Kauf dieses Produkts von Showtec.

Diese Bedienungsanleitung enthält Anweisungen für die korrekte und sichere Verwendung dieses Produkts.

Bewahren Sie die Bedienungsanleitung auf, da sie ein wesentlicher Bestandteil des Produkts ist und wichtige Informationen enthält. Bewahren Sie sie an einem leicht zugänglichen Ort auf.

Diese Bedienungsanleitung enthält Informationen zu folgenden Themen:

- Sicherheitshinweise
- Bestimmungsgemäßer und nicht bestimmungsgemäßer Gebrauch des Geräts
- Installation und Betrieb des Geräts
- Wartungsarbeiten
- Fehlersuche
- Transport, Lagerung und Entsorgung des Geräts

Die Nichtbeachtung der Anweisungen in dieser Bedienungsanleitung kann schwere Verletzungen und Sachschäden nach sich ziehen.

©2022 Showtec Alle Rechte vorbehalten.

Dieses Dokument darf ausschließlich mit der vorherigen schriftliche Zustimmung von Highlite International ganz oder teilweise kopiert, veröffentlicht oder anderweitig vervielfältigt werden.

Unangekündigte Änderungen der technischen Daten und des Designs bleiben vorbehalten.

Sie finden die neueste Version dieses Dokuments auf www.highlite.com. Sie können uns aber auch gerne unter service@highlite.com kontaktieren.

Highlite International und seine autorisierten Dienstleister haften nicht für Verletzungen, Schäden, direkte oder indirekte Verluste, Folgeschäden, wirtschaftliche Verluste oder sonstige Verluste, die auf die Verwendung, die Unfähigkeit der Verwendung der in diesem Dokument enthaltenen Informationen oder das Vertrauen darauf zurückzuführen sind.

Inhaltsverzeichnis

1. Einleitung	4
1.1. Vor der Verwendung des Produkts.....	4
1.2. Bestimmungsgemäßer Gebrauch	4
1.3. Produktlebensdauer	4
1.4. LED-Lebensdauer	4
1.5. Begriffe im Text.....	4
1.6. Symbole und Signalwörter.....	5
1.7. Symbole auf dem Hinweisschild	5
2. Sicherheit.....	6
2.1. Warnungen und Sicherheitshinweise	6
2.2. Anforderungen an den Anwender.....	9
3. Beschreibung des Produkts.....	10
3.1. Vorderansicht.....	10
3.2. Rückansicht	11
3.3. Technische Daten	12
3.4. Optionales Zubehör	13
3.5. Abmessungen	13
4. Installation	14
4.1. Sicherheitshinweise für die Installation	14
4.2. Persönliche Schutzausrüstung	14
4.3. Anforderungen an den Installationsort	14
4.4. Montage	14
4.4.1. Winkel einstellen.....	16
4.4.2. Zoomeinstellung.....	16
4.5. Anbringen der Barndoor.....	17
4.6. Verbindung zur Stromversorgung.....	18
4.7. Mehrere Geräte an eine Stromleitung anschließen.....	18
5. Setup	19
5.1. Warnung und Vorsichtsmaßnahmen	19
5.2. Setup im selbstständigen Modus.....	19
5.3. DMX-Verbindung.....	19
5.3.1. DMX-512-Protokoll.....	19
5.3.2. DMX-Kabel.....	20
5.3.3. Setup im Master/Slave-Modus	20
5.3.4. DMX-Verbindung.....	21
5.3.5. DMX-Adresszuweisung.....	21
6. Bedienung	22
6.1. Sicherheitshinweise für den Betrieb	22
6.2. Steuerungsmodi.....	22
6.3. Bedienfeld	23
6.4. Hochfahren	23
6.5. Menü-Übersicht	24
6.6. Hauptmenü-Optionen.....	26
6.6.1. Knob Mode (Drehreglermodus)	26
6.6.1.1. Mode 1 (Modus 1)	26
6.6.1.2. Mode 2 (Modus 1)	27
6.6.2. Static (Statischer Modus)	27
6.6.3. DMX Address (DMX-Adresse)	27
6.6.4. Run Mode (Steuerungsmodus)	27
6.6.5. Personality (DMX-Kanalmodi)	28
6.6.6. Settings (Einstellungen)	28
6.6.6.1. Reset (Zurücksetzen)	28
6.6.6.2. Dimmer [Dimmer]	29

6.6.6.3.	Dimmer Curves (Dimmerkurven)	29
6.6.6.4.	DMX Error (DMX-Fehler)	29
6.6.6.5.	PWM Rate (PWM-Frequenz)	29
6.6.6.6.	Full Power CCT (Farbtemperatur)	30
6.6.6.7.	Performance (Leistung)	30
6.6.6.8.	Mcon (Mastermodus)	30
6.6.7.	Disp Key (Displaysperre)	30
6.6.8.	Disp Time (Displayzeit)	30
6.6.9.	CCT (Steuerung der korrelierten Farbtemperatur CCT)	31
6.6.9.1.	CCT (Farbtemperatur)	31
6.6.9.2.	CALR (CCT zurücksetzen)	31
6.6.10.	Information (Informationen)	31
6.6.10.1.	Fixture Hours (Betriebsstunden)	31
6.6.10.2.	Version (Version)	32
6.6.10.3.	RDM (RDM)	32
6.7.	DMX-Kanäle	32
6.7.1.	1 Kanal, 2 Kanäle, 3 Kanäle, 6 Kanäle, 8 Kanäle	32
6.8.	Unterstützte RDM-PIDs (Parameter-IDs)	33
7.	Fehlersuche	34
8.	Wartung	35
8.1.	Sicherheitshinweise für die Wartung	35
8.2.	Vorbeugende Wartung	35
8.2.1.	Anweisungen für die grundlegende Reinigung	36
8.3.	Korrigierende Wartung	36
8.3.1.	Ersetzen der Sicherung	36
9.	Deinstallation, Transport und Lagerung	37
9.1.	Anweisungen zur Deinstallation	37
9.2.	Anweisungen für den Transport	37
9.3.	Lagerung	37
10.	Entsorgung	37
11.	Zulassung	37

1. Einleitung

1.1. Vor der Verwendung des Produkts



Wichtig

Lesen und befolgen Sie die Anweisungen in dieser Bedienungsanleitung, bevor Sie dieses Produkt installieren, bedienen oder warten.

Der Hersteller haftet unter keinen Umständen für Schäden, die auf die Nichtbeachtung dieser Bedienungsanleitung zurückzuführen sind.

Überprüfen Sie nach dem Auspacken den Inhalt des Kartons. Falls Teile fehlen oder beschädigt sind, wenden Sie sich an Ihren Highlite International-Händler.

Lieferumfang:

- Showtec Performer 1500 Fresnel Daylight
- Pro Power Netzkabel mit Schuko/True 1-Stecker (1,4 m)
- 1x Sicherheitskabel
- Bedienungsanleitung

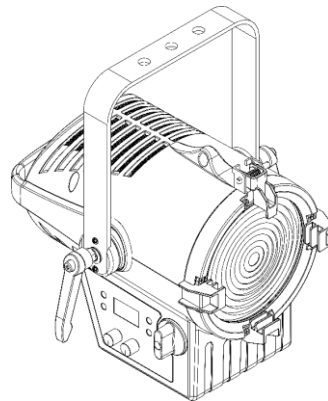


Abb. 01

1.2. Bestimmungsgemäßer Gebrauch

Dieses Gerät ist für den professionellen Gebrauch als Theaterspot vorgesehen. Es ist nur für die Installation im Innenbereich geeignet. Dieses Gerät ist nicht für den Heimgebrauch oder zur allgemeinen Beleuchtung geeignet.

Jeder Gebrauch, der nicht ausdrücklich als bestimmungsgemäßer Gebrauch aufgeführt ist, gilt als nicht bestimmungsgemäßer bzw. falscher Gebrauch.

1.3. Produktlebensdauer

Dieses Gerät ist nicht für den Dauerbetrieb geeignet. Trennen Sie das Gerät von der Stromversorgung, wenn es nicht in Betrieb ist. Das reduziert den Verschleiß und verlängert seine Lebensdauer.

1.4. LED-Lebensdauer

Die Lichtleistung der LEDs nimmt mit der Zeit ab (Lichtstromrückgang). Hohe Betriebstemperaturen verstärken diesen Prozess weiter. Sie können die Lebensdauer der LEDs verlängern, indem Sie für ausreichend Belüftung sorgen und sie mit der geringstmöglichen Helligkeit betreiben.

1.5. Begriffe im Text

In der Bedienungsanleitung werden die folgenden Begriffe verwendet:










- Schaltflächen/Tasten: Alle Schaltflächen/Tasten sind fett gedruckt, z. B. „Drücken Sie die Tasten **UP/DOWN.**“

- Verweise: Verweise auf Kapitel und Geräteteile sind fett gedruckt, z. B.: „Siehe auch **2. Sicherheit**“, „drehen Sie die **Einstellschraube (02)**“
- 0-255: Definiert einen Wertbereich
- Hinweise: **Hinweis:** (fett gedruckt) – es folgen nützliche Informationen oder Tipps.

1.6. Symbole und Signalwörter

Sicherheitshinweise und Warnungen sind in der gesamten Bedienungsanleitung mit Sicherheitssymbolen gekennzeichnet.



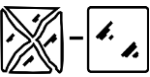
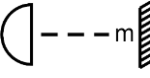

Befolgen Sie stets die Anweisungen in dieser Bedienungsanleitung.

-  **GEFAHR** Weist auf eine unmittelbare Gefahrensituation hin, die zum Tod oder schweren Verletzungen führen kann, wenn sie nicht vermieden wird.
-  **WARNUNG** Weist auf eine mögliche Gefahrensituation hin, die zum Tod oder schweren Verletzungen führen kann, wenn sie nicht vermieden wird.
-  **ACHTUNG** Weist auf eine mögliche Gefahrensituation hin, die zu leichten oder mittelschweren Verletzungen führen kann, wenn sie nicht vermieden wird.
-  **Hinweis** Weist auf wichtige Informationen für den korrekten Betrieb und die Verwendung des Produkts hin.
-  **Wichtig** Lesen und befolgen Sie die Anweisungen in diesem Dokument.
-  **Elektrische Gefahr**
-  **Heiße Oberfläche**
-  **Gefahr von Augenschäden**
-  Enthält wichtige Informationen zur Entsorgung dieses Produkts.

1.7. Symbole auf dem Hinweisschild

Dieses Produkt ist mit einem Hinweisschild versehen. Es befindet sich auf seiner Rückseite.

Das Hinweisschild enthält die folgenden Symbole:

-  Dieses Gerät ist für die Verwendung im Innenbereich vorgesehen.
-  Dieses Gerät darf nicht im Hausmüll entsorgt werden.
-  Ersetzen Sie gerissene Schutzabdeckungen.
-  Mindestabstand zu beleuchteten Objekten.
-  Achtung: Gefahr von Stromschlag. Ziehen Sie das Netzkabel ab, bevor Sie das Gerät öffnen.
Das Gerät muss geerdet sein.

2. Sicherheit



Wichtig

Lesen und befolgen Sie die Anweisungen in dieser Bedienungsanleitung, bevor Sie dieses Produkt installieren, bedienen oder warten.

Der Hersteller haftet unter keinen Umständen für Schäden, die auf die Nichtbeachtung dieser Bedienungsanleitung zurückzuführen sind.

2.1. Warnungen und Sicherheitshinweise



GEFAHR

Gefahr für Kinder

Nur für die Verwendung durch Erwachsene geeignet. Das Gerät muss außerhalb der Reichweite von Kindern installiert werden.

- Bestimmte Teile der Verpackung (Plastiktüten, Styropor, Nägel, etc.) dürfen nicht in Reichweite von Kindern gelangen. Verpackungsmaterialien sind eine potentielle Gefahrenquelle für Kinder.



GEFAHR

Stromschlag durch gefährliche Spannung im Inneren

Im Gerät gibt es Bereiche, in denen gefährliche Berührungsspannung ($> 120 \text{ V DC}$) vorhanden sein kann.

- Öffnen Sie das Gerät nicht und entfernen Sie keine Abdeckungen.
- Betreiben Sie das Gerät nicht, wenn die Abdeckungen oder das Gehäuse geöffnet sind. Überprüfen Sie, dass das Gehäuse fest verschlossen ist und dass alle Schrauben fest angezogen sind, bevor Sie das Gerät verwenden.
- Trennen Sie das Gerät vor Service- und Wartungsarbeiten und bei Nichtgebrauch von der Stromversorgung.



GEFAHR

Stromschlag durch Kurzschluss

Dieses Gerät fällt unter die IEC-Schutzklasse I.

- Stellen Sie sicher, dass das Gerät immer elektrisch mit der Masse (Erde) verbunden ist. Schließen Sie das Gerät nur an eine Steckdose mit Schutzleiteranschluss (Erde) an.
- Decken Sie den Erdungsanschluss (Masse) nicht ab.
- Versuchen Sie nicht, den Temperaturschalter oder die Sicherungen zu überbrücken.
- Verwenden Sie ausschließlich Ersatzsicherungen des gleichen Typs und der gleichen Leistung wie die bereits enthaltenen Sicherungen.
- Das Netzkabel darf nicht mit anderen Kabeln in Berührung kommen. Mit dem Netzkabel und allen Verbindungen mit dem Stromnetz sollten Sie besonders vorsichtig umgehen.
- Das Netzkabel darf niemals modifiziert, gebogen, mechanisch belastet, gedrückt, gezogen oder erhitzt werden.
- Das Netzkabel darf nicht gequetscht oder beschädigt werden. Untersuchen Sie das Netzkabel regelmäßig auf Defekte.
- Tauchen Sie das Gerät nicht in Wasser oder andere Flüssigkeiten. Installieren Sie das Gerät nur an Orten, die nicht überschwemmt werden können.

- Verwenden Sie das Gerät niemals während eines Gewitters. Trennen Sie das Gerät sofort von der Stromversorgung.



WARNUNG
Verbrennungsgefahr durch heiße Oberflächen

Während des Betriebs können die Oberfläche und die inneren Teile des Geräts sehr heiß werden.

- Berühren Sie das Gerät nicht während des Betriebs.
- Lassen Sie das Gerät nach Gebrauch mindestens 15 Minuten lang abkühlen, bevor Sie es berühren.



WARNUNG
Risiko eines epileptischen Anfalls

Stroboskoplicht kann bei photosensitiver Epilepsie Anfälle auslösen. Empfindliche Personen sollten sich keinem Stroboskoplicht aussetzen.



WARNUNG
Mögliche Augenschäden durch hohe Lichtintensität

Von diesem Gerät geht möglicherweise gefährliche optische Strahlung aus.

- Schauen Sie während des Betriebs niemals in die Lichtquelle. Kann Augenschäden verursachen.
- Sehen Sie niemals mit optischen Instrumenten, die Licht bündeln könnten, in die Lichtquelle.
- Achten Sie darauf, dass niemand direkt in die Lichtquelle sieht, wenn das Gerät plötzlich aufleuchtet. Das kann in dem Moment passieren, in dem das Gerät mit Strom versorgt wird, ein DMX-Signal empfängt oder bestimmte Menüpunkte ausgewählt werden.
- Trennen Sie es vor der Wartung von der Stromversorgung.
- Tragen Sie eine Schutzbrille, wenn Sie während der Wartung oder Instandhaltung in die Lichtquelle sehen müssen.



Hinweis
Stromversorgung

- Bevor Sie das Gerät an die Stromversorgung anschließen, stellen Sie sicher, dass Stromstärke, Spannung und Frequenz den Angaben auf dem Hinweisschild entsprechen, das am Gerät angebracht ist.
- Stellen Sie sicher, dass die Kabeldurchmesser der eingesetzten Verlängerungs- und Netzkabel für die erforderliche Leistungsaufnahme des Geräts ausreichend sind.



Hinweis
Allgemeine Sicherheit

- Führen Sie keine Objekte in die Belüftungsschlitze ein.
- Schließen Sie dieses Gerät nicht an ein Dimmerpack an.
- Schalten Sie das Gerät nicht in kurzen Zeitintervallen ein und aus. Das verringert seine Lebensdauer.
- Keinen Erschütterungen aussetzen. Wenden Sie keine übermäßige Kraft an, wenn Sie das Produkt installieren oder verwenden.

- Tauschen Sie die Linse oder die LEDs aus, wenn sie sichtbar so stark beschädigt sind, dass sie nicht mehr angemessen verwendet werden können, zum Beispiel durch Risse oder tiefe Kratzer. Wenden Sie sich für weitere Informationen an Ihren Highlite International-Händler, da die Servicearbeiten nur von eingewiesenen oder geschulten Personen durchgeführt werden dürfen.
- Trennen Sie das Gerät unverzüglich von der Stromversorgung, falls es herunterfällt oder stark erschüttert wird.
- Schalten Sie das Gerät nicht sofort ein, nachdem es starken Temperaturschwankungen ausgesetzt wurde (z. B. beim Transport). Vor dem Einschalten sollte es die Umgebungstemperatur erreicht haben, damit es durch entstehende Kondensation nicht beschädigt wird.
- Stellen Sie die Nutzung des Geräts umgehend ein, wenn es nicht ordnungsgemäß funktioniert.



Hinweis

Nur für die professionelle Verwendung

Dieses Gerät darf nur für die Zwecke verwendet werden, für die es ausgelegt ist.

Dieses Gerät ist für die Verwendung als professioneller Bühnenlichteffekt konzipiert. Die unsachgemäße Verwendung kann zu gefährlichen Situationen führen und Verletzungen und Sachschäden verursachen.

- Dieses Gerät ist nicht für Haushalte oder zur allgemeinen Beleuchtung geeignet.
- Dieses Gerät ist nicht für den Dauerbetrieb geeignet.
- Dieses Gerät enthält keine Teile, die vom Benutzer gewartet werden können. Nicht autorisierte Änderungen am Gerät führen dazu, dass die Garantie erlischt. Solche Änderungen können zu Verletzungen und Sachschäden führen.



Hinweis

Unterziehen Sie das Gerät vor jedem Gebrauch einer Sichtprüfung.

Überprüfen Sie Folgendes:

- Alle Schrauben, die für die Installation des Geräts oder von Teilen davon verwendet werden, sitzen fest und sind nicht verrostet.
- Die Sicherheitsvorrichtungen sind nicht beschädigt.
- Gehäuse, Befestigungen und Installationspunkte sind nicht verformt.
- Die Linse ist nicht gesprungen oder beschädigt.
- Die Stromkabel sind nicht beschädigt und weisen keine Materialermüdung auf.



Hinweis

Setzen Sie das Gerät keinen Bedingungen aus, die die angegebene IP-Schutzart übersteigen.

Dieses Gerät hat die Schutzart IP20. Die IP-Schutzart 20 (IP = Ingress Protection, Schutz vor Eindringen) bietet Schutz vor festen Gegenständen, die größer als 12 mm sind (z. B. Finger), aber keinen Schutz gegen das Eindringen von Wasser.

2.2. Anforderungen an den Anwender

Dieses Produkt darf von Personen ohne besondere Qualifikation verwendet werden. Die Pflege des Produkts kann von Personen ohne besondere Qualifikation durchgeführt werden. Die Installation und Wartung des Produkts darf nur von qualifizierten Personen durchgeführt werden. Wenden Sie sich an Ihren Highlite-Händler für weitere Informationen.

Qualifizierte Personen wurden von einem Fachmann für bestimmte Aufgaben und Arbeitsaktivitäten im Zusammenhang mit der Installation, Wartung und Instandhaltung dieses Produkts unterwiesen und geschult oder werden von einem Fachmann beaufsichtigt, damit sie Risiken erkennen und angemessene Vorkehrungen treffen können.

Qualifizierte Personen sind geschult oder verfügen über Erfahrungen, die es ihnen ermöglichen, Risiken zu erkennen und Gefahren zu vermeiden, die mit der Installation, Wartung und Instandhaltung dieses Produkts verbunden sind.

Personen ohne besondere Qualifikation sind alle sonstigen Personen, die keine besondere Unterweisung erhalten haben oder keine Erfahrung aufweisen. Zu Personen ohne besondere Qualifikation zählen nicht nur Benutzer des Produkts, sondern auch alle anderen Personen, die möglicherweise Zugriff auf das Gerät haben oder sich in der Nähe des Geräts aufhalten.

3. Beschreibung des Produkts

Der Performer 1500 Fresnel Daylight ist mit einer zweifarbigen LED-Engine ausgestattet. Diese Engine ist mit speziell ausgewählten Farben mit bestimmten Wellenlängen ausgestattet, um einen gleichmäßigen Strahl mit einem hohen CRI von 95 zu erzeugen. Mit dem CCT-Kanal des Performers können Sie die Farbtemperatur von 4000 bis 6500 K einstellen.

3.1. Vorderansicht

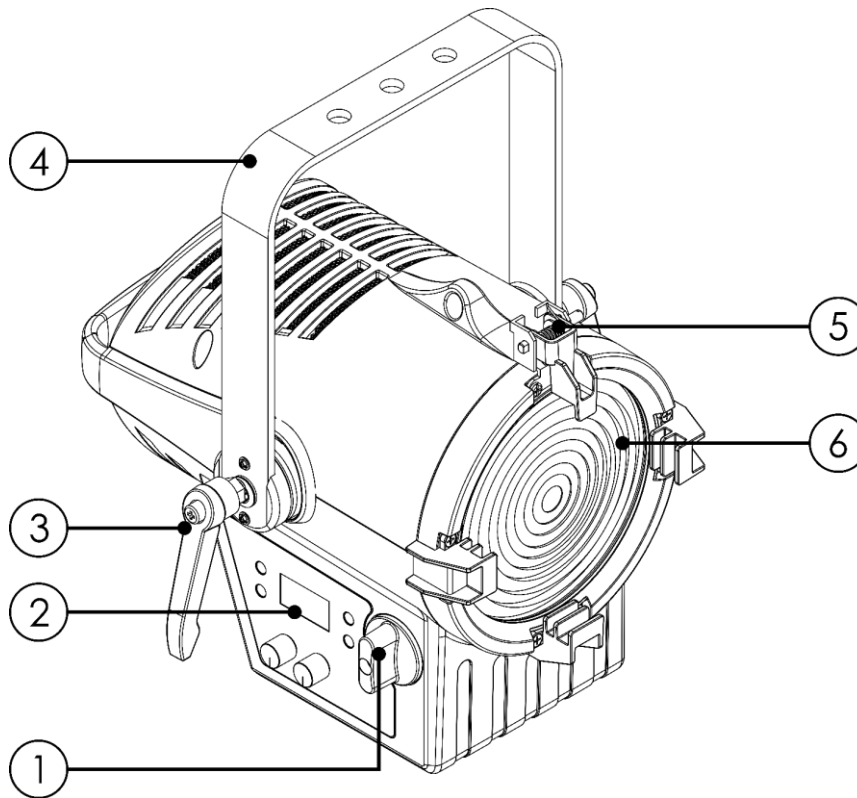


Abb. 02

- 01) Zoomregler
- 02) Bedienfeld: OLED-Display, Steuerungstasten und 2 Drehregler
- 03) Einstellschraube
- 04) Montagehalterung
- 05) Halterung für Barndoor
- 06) LED-Modul mit 100 W

3.2. Rückansicht

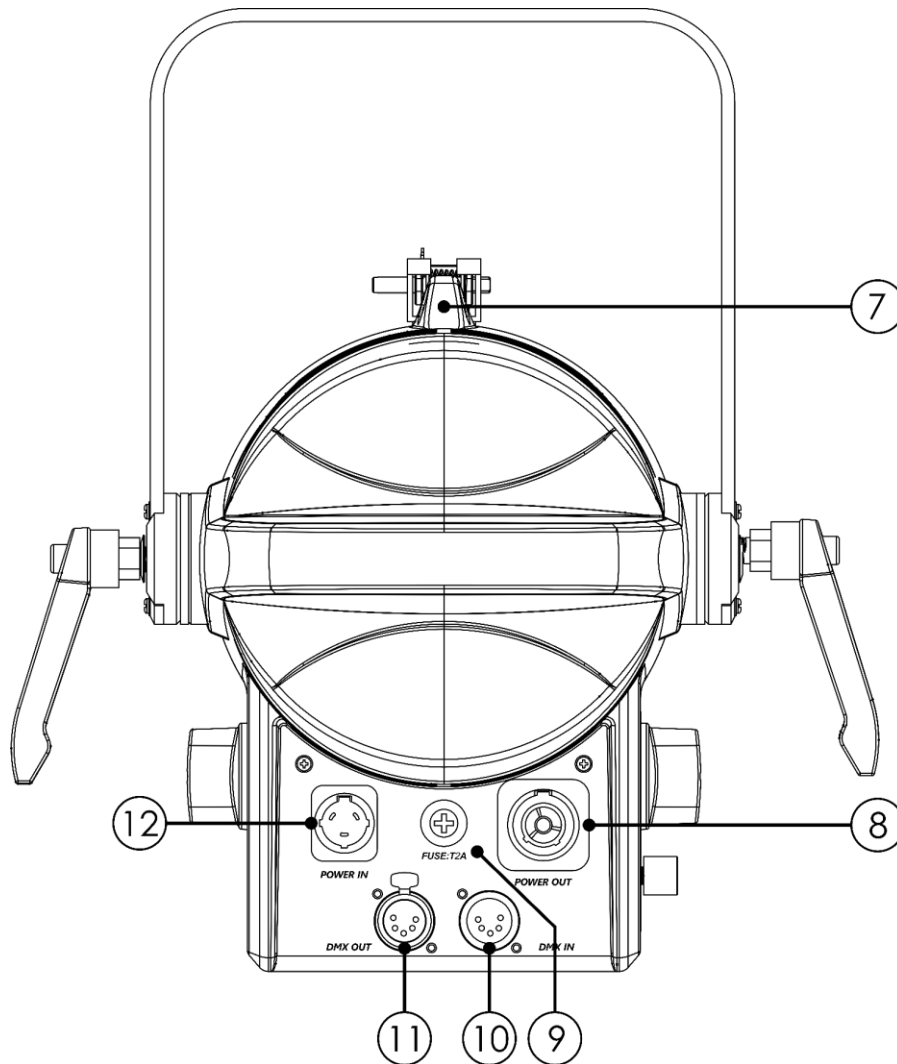


Abb. 03

- 07) Sicherheitsring
- 08) Pro True1 Netzausgang
- 09) Sicherung F2AL/250V
- 10) 5-poliger DMX-Eingang
- 11) 5-poliger DMX-Ausgang
- 12) Pro True1 Netzeingang

3.3. Technische Daten

Modell:	Performer 1500 Fresnel Daylight	
Elektrik:		
Eingangsspannung:	100–240 V AC, 50/60 Hz	
Leistungsaufnahme:	120 W	
Max. Leistung:	120 W	
Leistungsfaktor:	0,9	
Sicherung:	F2AL/250V	
Physisch:		
Abmessungen:	450 x 322 x 370 mm (LxBxH)	
Gewicht:	5,6 kg	
Optik:		
Lichtquelle:	LED-Modul mit 100 W	
Dimmer:	0-100 %	
Stroboskop:	0-25 Hz	
Strahlungswinkel:	10–50°	
Feldwinkel:	18–75°	
Lumen:	5016 lm	
Lux @ 2 m:	23244 lx	
Farbtemperatur:	4000–6500 K	
Zoom:	Manuell	
CRI:	95	
Aktualisierungsrate:	>1000 Hz	
Bedienung und Steuerung:		
Steuerung:	Selbstständiger Modus (Drehreglermodus, statischer Modus) Master/Slave (Drehreglermodus, statischer Modus) DMX-512/RDM	
DMX-Kanäle:	UNO (1 Kanal), DOS (2 Kanäle), VW.D (3 Kanäle), VW.F (6 Kanäle), STD.P (8 Kanäle)	
Bedienfeld:	OLED-Display und Tasten	
Anschlüsse:		
Netzanschluss:	Pro True1 Netztein-/ausgang	
Datenanschluss:	5-polige DMX-Anschlüsse IN/OUT	
Pinbelegung:	5 Pole: Pol 1 (Erde), Pol 2 (-), Pol 3 (+), Pol 4 (N/C), Pol 5 (N/C)	
Konstruktion:		
Gehäuse:	Aluminiumguss	
Farbe:	Schwarz	
IP-Schutzart:	IP20	
Kühlung:	Zwangsumluftkühlung	
Temperatur:		
Maximale Umgebungstemperatur t_a :	40 °C	
Maximale Gehäusetemperatur t_c :	70 °C	
Mindestabstand:		
Mindestabstand zu brennbaren Oberflächen:	0,5 m	
Mindestabstand zum beleuchteten Objekt:	2 m	

3.4. Optionales Zubehör

Der Performer 1500 Fresnel Daylight wird ohne Zubehör geliefert. Sie können zusätzlich dieses Zubehör kaufen:

Produktcode: [33160](#) (Barndoor für Performer 1500 Fresnel)

3.5. Abmessungen

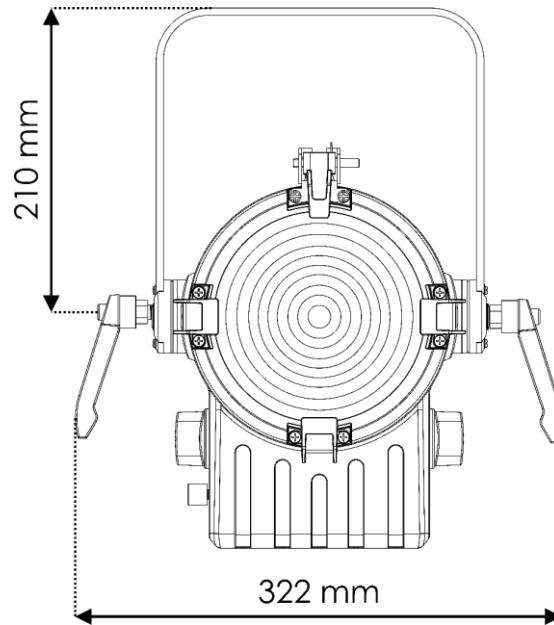


Abb. 04

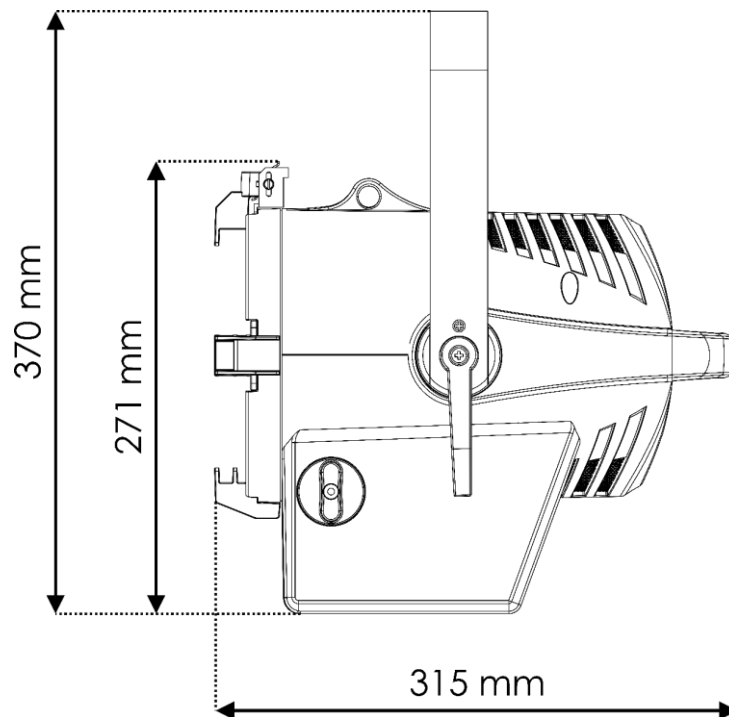


Abb. 05

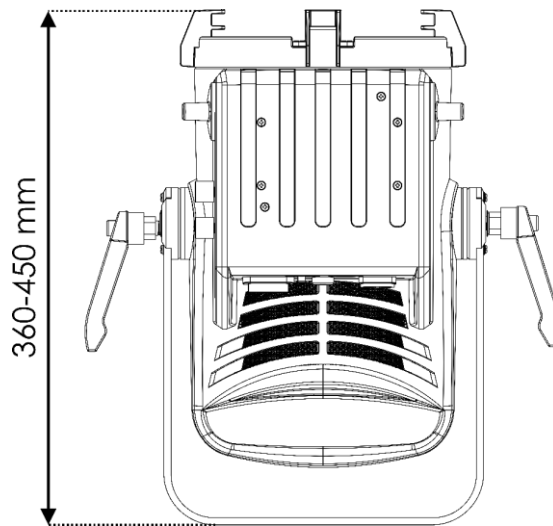


Abb. 06

4. Installation

4.1. Sicherheitshinweise für die Installation



WARNUNG

Die unsachgemäße Installation des Produkts kann zu schweren Verletzungen und Sachschäden führen!

Wenn Traversensysteme verwendet werden, darf die Installation nur von unterwiesenen oder qualifizierten Personen durchgeführt werden.

Befolgen Sie alle geltenden europäischen, nationalen und lokalen Sicherheitsbestimmungen für die Befestigung und Traversensysteme.

4.2. Persönliche Schutzausrüstung

Tragen Sie während der Installation und Befestigung persönliche Schutzausrüstung gemäß den nationalen und standortspezifischen Vorschriften.

4.3. Anforderungen an den Installationsort

- Das Gerät darf nur in Innenräumen verwendet werden.
- Das Gerät kann in jeder beliebigen Position an einem Traversensystem oder einer anderen tragenden Struktur montiert werden.
- Der Mindestabstand zu anderen Objekten beträgt 0,5 m.
- Der Mindestabstand zwischen der Lichtquelle und der beleuchteten Fläche beträgt 2 m.
- Die maximale Umgebungstemperatur für den Betrieb beträgt $t_a = 40\text{ °C}$ und darf auf keinen Fall überschritten werden.
- Die relative Luftfeuchtigkeit darf 50 % bei einer Umgebungstemperatur von 40 °C nicht überschreiten.

4.4. Montage

Das Gerät kann auf einer ebenen Fläche platziert werden oder in jeder beliebigen Position an einem Traversensystem oder einer anderen tragenden Struktur befestigt werden. Stellen Sie sicher, dass das Gesamtgewicht innerhalb der festgelegten Grenzen der Tragstruktur liegt.



ACHTUNG

Beschränken Sie den Zugang unter dem Arbeitsbereich während des Auf- und Abbaus.

Gehen Sie zur Montage des Geräts wie folgt vor:

- 01) Befestigen Sie das Gerät mit einer Schelle an der Tragstruktur, wie in Abb. 07 dargestellt. Stellen Sie sicher, dass sich das Gerät nicht frei bewegen kann. Optional können Sie das Gerät auch mit dem Slide Complete befestigen.
- 02) Sichern Sie das Gerät mit einer Sekundäraufhängung, z. B. einem Sicherheitskabel. Stellen Sie sicher, dass die Sekundäraufhängung das 10-fache Gewicht des Geräts tragen kann. Wenn möglich, sollte die Sekundäraufhängung unabhängig von der Primärhalterung an der Tragstruktur befestigt werden. Führen Sie das Sicherheitskabel durch den **Sicherheitsring (07)** wie in Abb. 07 gezeigt.

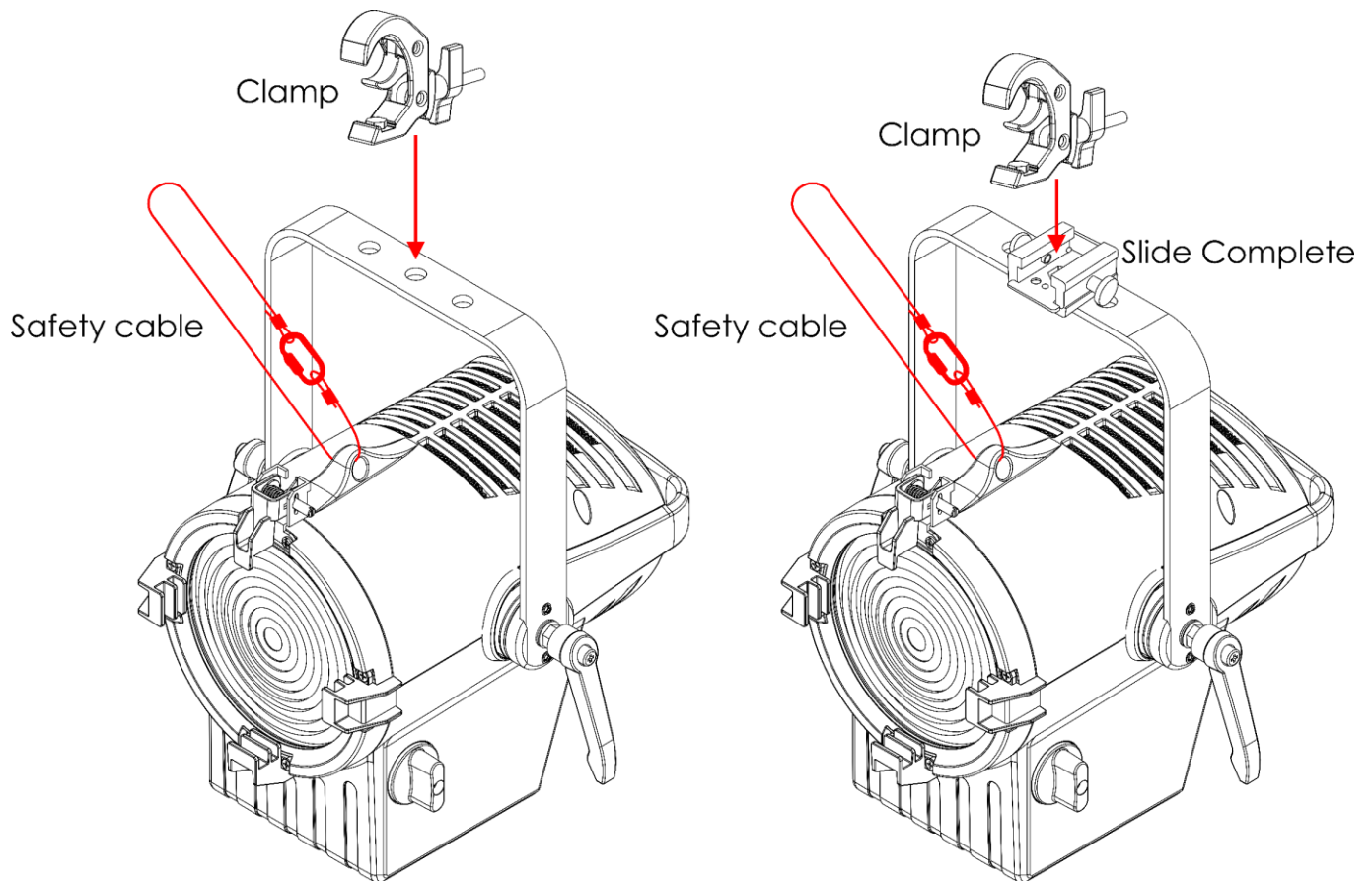


Abb. 07

4.4.1. Winkel einstellen

Sie können den Winkel des Geräts über die 2 **Einstellschrauben (03)** anpassen.

- 01) Drehen Sie die **Einstellschrauben (03)** gegen den Uhrzeigersinn, um sie zu lösen.
- 02) Kippen Sie den Scheinwerfer in die gewünschte Position (Abb. 08).
- 03) Drehen Sie die **Einstellschrauben (03)** mit dem Uhrzeigersinn wieder fest. Stellen Sie sicher, dass sich der Scheinwerfer nicht frei bewegen kann, wenn die **Einstellschrauben (03)** angezogen sind.

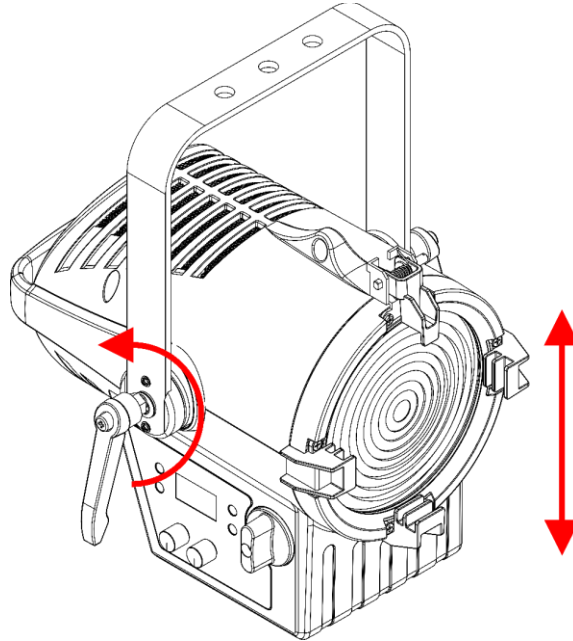


Abb. 08

4.4.2. Zoomeinstellung

Sie können den Zoom über den **Zoomregler (01)** anpassen.

- 01) Drehen Sie den **Zoomregler (01)**, um den gewünschten Zoom einzustellen (siehe Abb. 09).

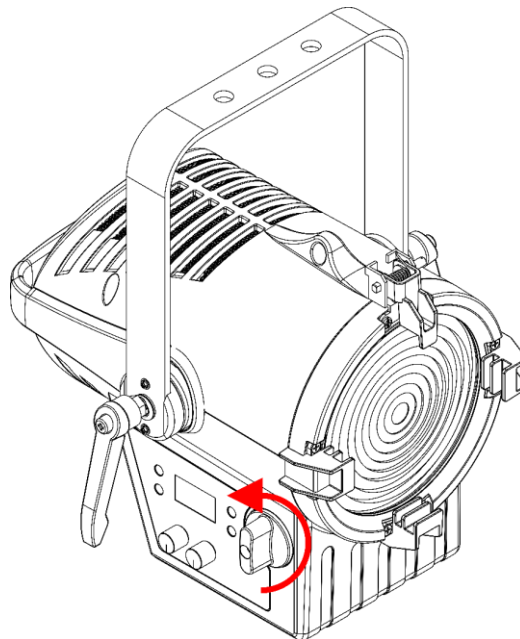


Abb. 09

4.5. Anbringen der Barndoor

Die Halterung für die Barndoor ist mit einem federbelasteten Clip versehen. Dadurch wird verhindert, dass die Barndoor herausfallen kann.

- 01) Lösen Sie den Clip, indem Sie die Verriegelung in Richtung der Linse schieben und auf die längere Seite der Schraube drücken. Der Clip öffnet sich nun (siehe Abb. 10).
- 02) Schieben Sie die Barndoor wie in Abb. 11 herein.
- 03) Drücken Sie den Halteclip in Richtung der Linse, um die Barndoor einrasten zu lassen.

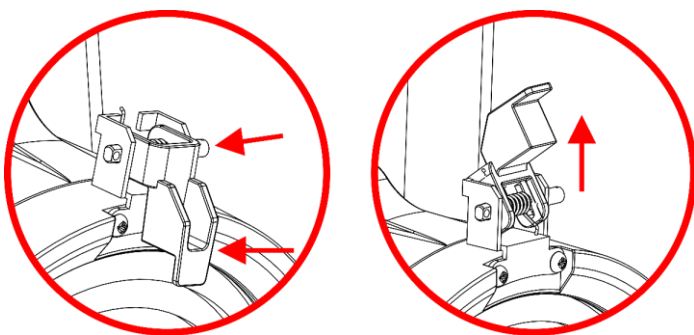


Abb. 10

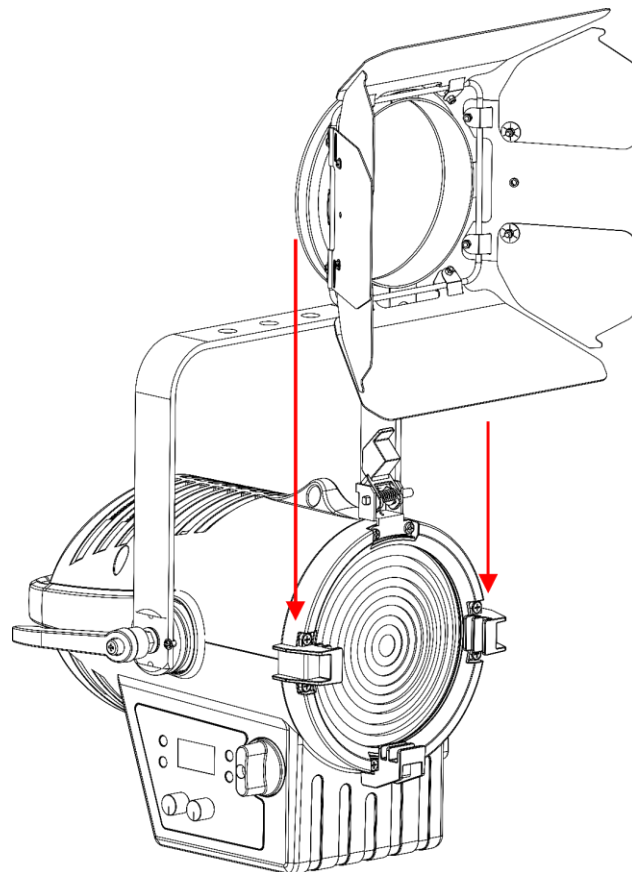


Abb. 11

4.6. Verbindung zur Stromversorgung



GEFAHR
Stromschlag durch Kurzschluss

Das Gerät funktioniert mit Wechselstrom mit 100–240 V und 50/60 Hz. Schließen Sie das Gerät niemals an eine andere Spannung oder Frequenz an.

Dieses Gerät fällt unter die IEC-Schutzart I. Stellen Sie sicher, dass es immer elektrisch mit der Masse (Erde) verbunden ist.

Vor dem Anschließen des Geräts an eine Steckdose:

- Stellen Sie sicher, dass die Stromversorgung mit der Eingangsspannung übereinstimmt, die auf dem Hinweisschild des Geräts angegeben ist.
- Stellen Sie sicher, dass die Steckdose über einen Erdungsanschluss verfügt.

Schließen Sie das Gerät mit dem Netzkabel an eine Steckdose an. Schließen Sie das Gerät nicht an ein Dimmerpack an, da es dadurch beschädigt werden könnte.

4.7. Mehrere Geräte an eine Stromleitung anschließen

Dieses Gerät kann mit anderen Geräten an eine Stromleitung angeschlossen werden. Sie können über den Stromausgang ein anderes Gerät mit Strom versorgen. Beachten Sie den unterschiedlichen Aufbau von Ein- und Ausgang: Sie können diese Typen nicht miteinander verbinden.

Der Anschluss von mehreren Geräten an eine Stromleitung darf nur von unterwiesenen oder qualifizierten Personen durchgeführt werden.



WARNUNG
Der fehlerhafte Anschluss mehrerer Geräte an eine Stromleitung kann schwere Verletzungen und Sachschäden nach sich ziehen.

Vermeiden Sie folgendermaßen eine Überlastung des Stromkreises, wenn Sie mehrere Geräte an eine Stromleitung anschließen:

- Verwenden Sie Kabel mit ausreichender Strombelastbarkeit. Das mit dem Gerät gelieferte Netzkabel ist nicht für den Anschluss mehrerer Geräte geeignet,
- Achten Sie darauf, dass die Gesamtstromaufnahme des Geräts und aller angeschlossenen Geräte die Nennkapazität der Stromkabel und des Schutzschalters nicht überschreitet.
- Schließen Sie nicht mehr Geräte an eine Stromleitung an als die empfohlene Höchstzahl.

Maximale empfohlene Geräteanzahl:

- bei 100-120 V: 14 Performer 1500 Fresnel Daylight
- bei 200-240 V: 28 Performer 1500 Fresnel Daylight

5. Setup

5.1. Warnung und Vorsichtsmaßnahmen



Hinweis

**Schließen Sie alle Datenkabel an, bevor Sie das Gerät mit Strom versorgen.
Trennen Sie immer zuerst die Stromversorgung, bevor Sie Datenkabel anschließen oder trennen.**

5.2. Setup im selbstständigen Modus

Der Performer 1500 Fresnel Daylight funktioniert selbständig, wenn er an keinen Controller oder andere Geräte angeschlossen ist. Das Gerät kann manuell oder im Automodus betrieben werden.

Weitere Informationen zu der Steuerungsarten finden Sie in Kapitel **6.2 Steuerungsmodi** auf Seite 22.

5.3. DMX-Verbindung

5.3.1. DMX-512-Protokoll

Wenn Sie Licht-Shows mit einem oder mehreren Geräten mit einem DMX-512-Controller steuern oder synchronisierte Shows mit zwei oder mehreren Geräten im Master/Slave-Modus abspielen wollen, müssen Sie eine serielle DMX-Datenübertragungsleitung verwenden.

Der Performer 1500 Fresnel Daylight verfügt über 5-polige DMX-Signalein- und -ausgänge.

Die Polzuordnung lautet wie folgt:

- 5 Pole: Pol 1 (Erde), Pol 2 (-), Pol 3 (+), Pol 4 (N/C), Pol 5 (N/C)

Die mit einer seriellen Datenübertragungsleitung verbundenen Geräte müssen in Reihe geschaltet sein. Die Anzahl der Geräte, die Sie über eine Datenverbindung steuern können, ist durch die kombinierte Anzahl der DMX-Kanäle der angeschlossenen Geräte und die 512 in einem DMX-Universum verfügbaren Kanäle begrenzt.

Gemäß Standard TIA-485 sollten niemals mehr als 32 Geräte an eine Datenübertragungsleitung angeschlossen werden. Wenn Sie mehr als 32 Geräte an eine serielle Datenübertragungsleitung anschließen möchten, sollten Sie einen Opto-Splitter verwenden, um zu verhindern, dass die Qualität des DMX-Signals abnimmt.

Hinweis:

- Maximale empfohlene Länge der DMX-Datenübertragungsleitung: 300 m
- Maximale empfohlene Geräteanzahl an einer DMX-Datenübertragungsleitung: 32 Geräte

5.3.2. DMX-Kabel

Für eine zuverlässige DMX-Verbindung müssen geschirmte, verdrehte Doppelkabel mit 5-poligen XLR-Steckern verwendet werden. Sie können DMX-Kabel direkt bei Ihrem Highlite International-Händler kaufen oder Ihre eigenen Kabel herstellen.

Die Verwendung von 3-poligen XLR-Audiokabeln für die Übertragung von DMX-Daten kann zu einer schlechten Signalqualität und einem unzuverlässigen Betrieb eines DMX-Netzwerks führen.

Wenn Sie Ihre eigenen DMX-Kabel herstellen, stellen Sie sicher, dass Sie die Pole und Drähte korrekt anschließen, wie in Abb. 12 gezeigt.

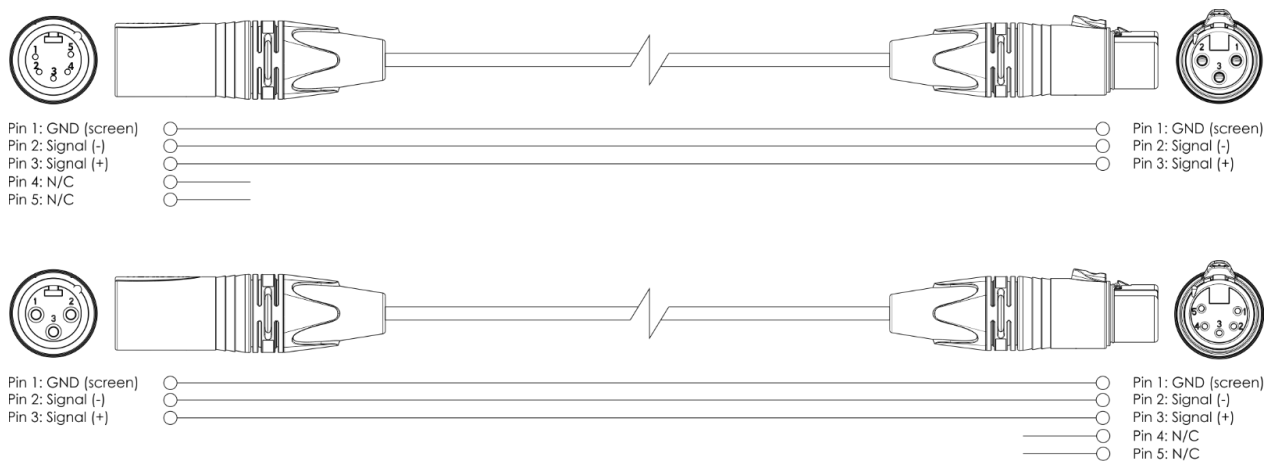


Abb. 12

5.3.3. Setup im Master/Slave-Modus

Der Performer 1500 Fresnel Daylight unterstützt den Master/Slave-Steuerungsmodus. Führen Sie die folgenden Schritte durch, um mehrere Geräte in einem Master/Slave-Setup anzuschließen:

- 01) Verbinden Sie den DMX-Ausgang der ersten Einheit, deren Dateien übertragen werden sollen, mit dem DMX-Eingang des zweiten Geräts.
- 02) Verbinden Sie die gewünschte Anzahl an Geräten auf diese Weise, wie in Abb. 13 gezeigt.
- 03) Schließen Sie einen DMX-Endstecker (120 Ω Widerstand) an den DMX-Ausgang des letzten Geräts im Setup an.
- 04) Richten Sie das erste Gerät an der Datenübertragungsleitung als Mastergerät ein. Siehe **6.6.6.8. Mcon (Mastermodus)** auf Seite 30 für weitere Informationen.
- 05) Versetzen Sie die übrigen Geräte in den Slave-Modus. Siehe **6.6.4. Run Mode (Steuerungsmodus)** auf Seite 27 für weitere Informationen.

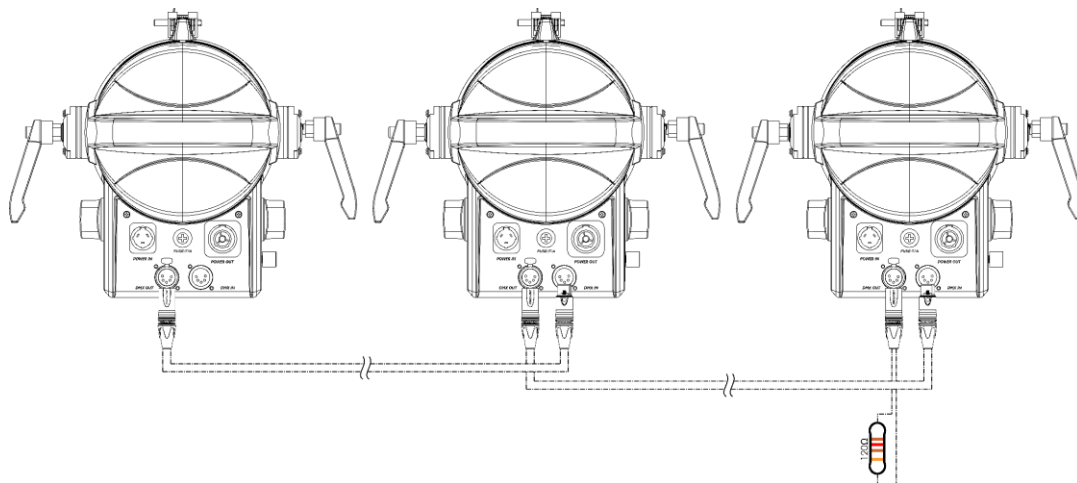


Abb. 13

5.3.4. DMX-Verbindung

Führen Sie die folgenden Schritte durch, um mehrere Geräte an einer DMX-Datenübertragungsleitung anzuschließen:

- 01) Verwenden Sie ein 5-poliges DMX-Kabel, um den DMX-Ausgang des Steuergeräts mit dem DMX-Eingang des ersten Geräts zu verbinden.
- 02) Verbinden Sie den DMX-Ausgang des ersten Geräts über ein 5-poliges DMX-Kabel mit dem DMX-Eingang des zweiten Geräts.
- 03) Verbinden Sie die gewünschte Anzahl an Geräten auf diese Weise in Reihenschaltung hintereinander wie in Abb. 14 gezeigt.
- 04) Schließen Sie einen DMX-Endstecker (120 Ω Widerstand) an den DMX-Ausgang des letzten Geräts an der Datenübertragungsleitung an.

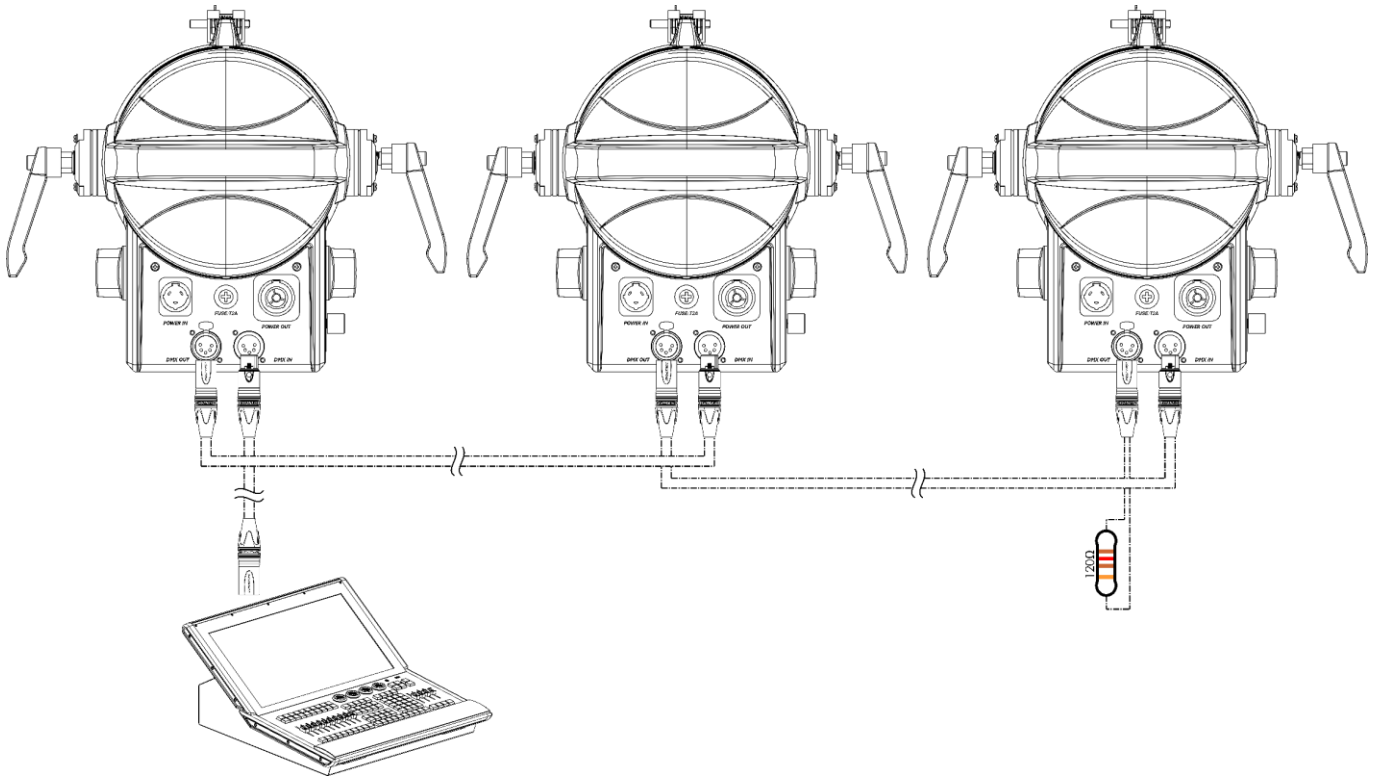


Abb. 14

5.3.5. DMX-Adresszuweisung

Achten Sie bei einem Setup mit mehreren Geräten darauf, dass Sie die DMX-Startadresse jedes Geräts korrekt einstellen. Der Performer 1500 Fresnel Daylight hat 5 Personalities: 1 Kanal, 2 Kanäle, 3 Kanäle, 6 Kanäle und 8 Kanäle.

Wenn Sie mehrere Geräte an einer Datenübertragungsleitung anschließen und mit 8 Kanälen betreiben möchten, befolgen Sie diese Schritte:

- 01) Stellen Sie die Startadresse des ersten Geräts an der Datenübertragungsleitung auf 1 (001).
- 02) Stellen Sie die Startadresse des zweiten Geräts an der Datenübertragungsleitung auf 9 (009), da $1 + 8 = 9$.
- 03) Stellen Sie die Startadresse des dritten Geräts an der Datenübertragungsleitung auf 17 (017), da $9 + 8 = 17$.
- 04) Stellen Sie die Startadressen der verbleibenden Geräte ein, indem Sie immer 8 zur jeweils letzten Zahl addieren.

Stellen Sie sicher, dass sich die Kanäle nicht überschneiden, damit Sie jeden Performer 1500 Fresnel Daylight korrekt ansteuern können. Wenn zwei oder mehreren Geräte ähnliche Adressen zugewiesen werden, reagieren sie entsprechend ähnlich.

6. Bedienung

6.1. Sicherheitshinweise für den Betrieb



Hinweis

Dieses Gerät darf nur für die Zwecke verwendet werden, für die es ausgelegt ist.

Dieses Gerät ist für den professionellen Gebrauch als Theaterspot vorgesehen. Es ist nur für die Installation im Innenbereich geeignet. Dieses Gerät ist nicht für den Heimgebrauch oder zur allgemeinen Beleuchtung geeignet.

Jeder Gebrauch, der nicht ausdrücklich als bestimmungsgemäßer Gebrauch aufgeführt ist, gilt als nicht bestimmungsgemäßer bzw. falscher Gebrauch.



Hinweis

Stromversorgung

Bevor Sie das Gerät an die Stromversorgung anschließen, stellen Sie sicher, dass Stromstärke, Spannung und Frequenz den Angaben auf dem Hinweisschild entsprechen, das am Gerät angebracht ist.

6.2. Steuerungsmodi

Der Performer 1500 Fresnel Daylight unterstützt die folgenden Steuerungsmodi:

- Selbstständiger Modus: Drehreglermodus, statischer Modus
- Master/Slave: Drehreglermodus, statischer Modus
- DMX-512, RDM 1, 2, 3, 6, 8 Kanäle

Weitere Informationen hierzu finden Sie in Kapitel **5. Setup** auf den Seiten 19-21.

So bedienen Sie das Gerät manuell als selbstständiges Gerät oder in einem Master/Slave-Setup:

- Passen Sie die Funktionen im Menü „Knob Mode“ (Drehregler) mit den **Drehreglern (02)** an. Siehe **6.6.1. Knob Mode (Drehreglermodus)** auf Seite 26 für weitere Informationen.
- Passen Sie im Menü „Static“ die Werte für Naturweiß und Kaltweiß an. Siehe **6.6.2. Static (Statischer Modus)** auf Seite 27 für weitere Informationen.

So betreiben Sie das Gerät mit einem DMX-Controller:

- 01) Legen Sie im Menü „DMX-Adresse“ die DMX-Startadresse des Geräts fest. Siehe **5.3.5. DMX-Adresszuweisung** auf Seite 21 und **6.6.3. DMX Address (DMX-Adresse)** auf Seite 27.
- 02) Wählen Sie den DMX-Kanalmodus aus. Siehe **6.6.5. Personality (DMX-Kanalmodi)** auf Seite 28 für weitere Informationen. Siehe **6.7. DMX-Kanäle** auf Seite 32. Sie finden hier eine vollständige Übersicht über alle DMX-Kanäle.

6.3. Bedienfeld

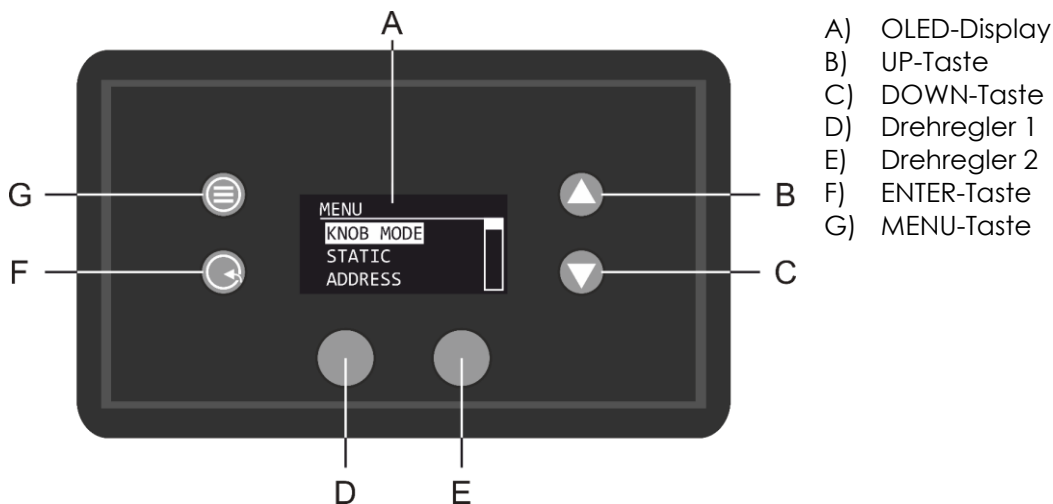


Abb. 15

- Drücken Sie **MENU**, um das aktuelle Untermenü zu verlassen und um zum Hauptmenü und zum Startbildschirm zurückzukehren.
- Nutzen Sie **UP/DOWN**, um verschiedene Menü-Punkte auszuwählen oder numerische Werte einzustellen.
- Drücken Sie **ENTER**, um ein gewünschtes Menü zu öffnen, eine Auswahl zu bestätigen oder um einen ausgewählten Wert einzustellen.
- Im Drehreglermodus können Sie die Werte mit den Drehreglern anpassen. Siehe **6.6.1. Knob Mode (Drehreglermodus)** auf Seite 26 für weitere Informationen.

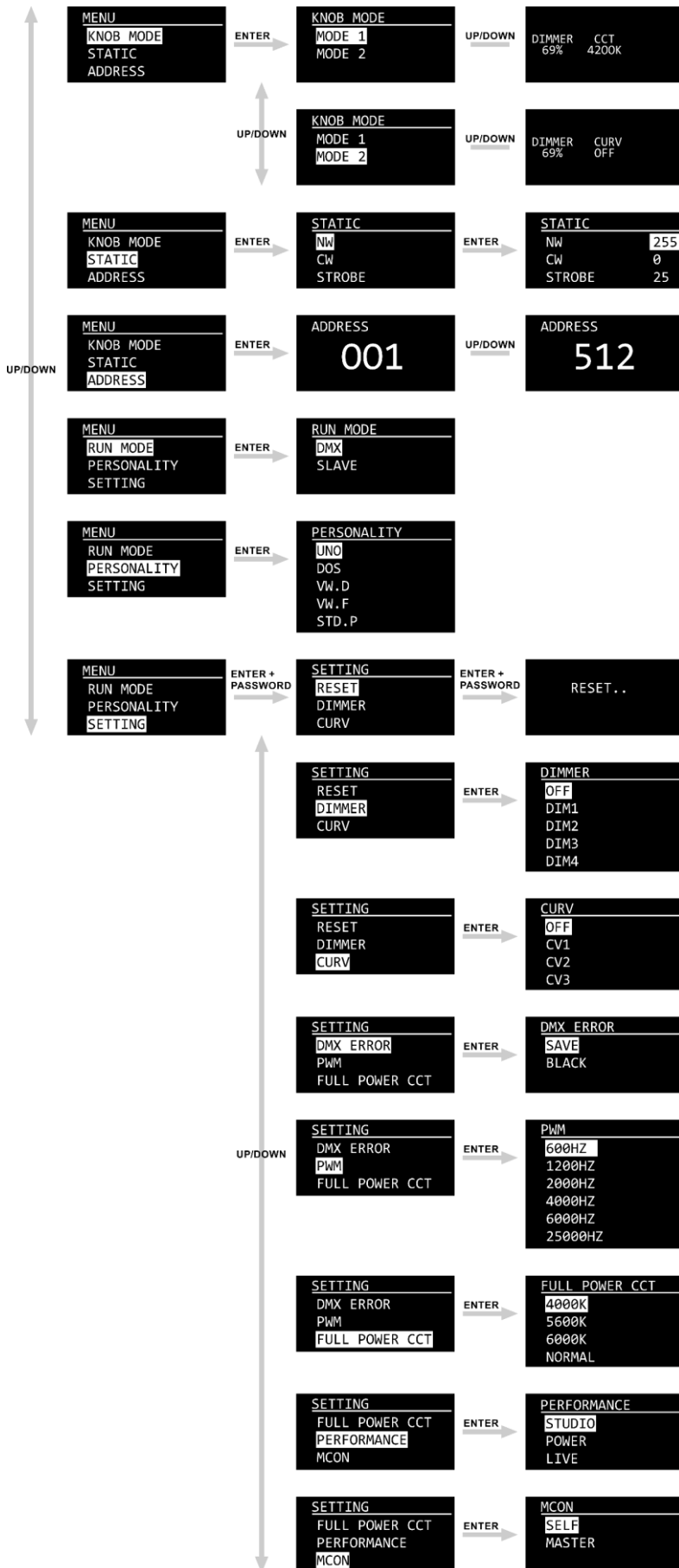
6.4. Hochfahren

Nach dem Einschalten wird ein Splash Screen mit dem Showtec-Logo angezeigt. Drücken Sie eine beliebige Taste, um das Passwort zu bestätigen und/oder das Hauptmenü aufzurufen.

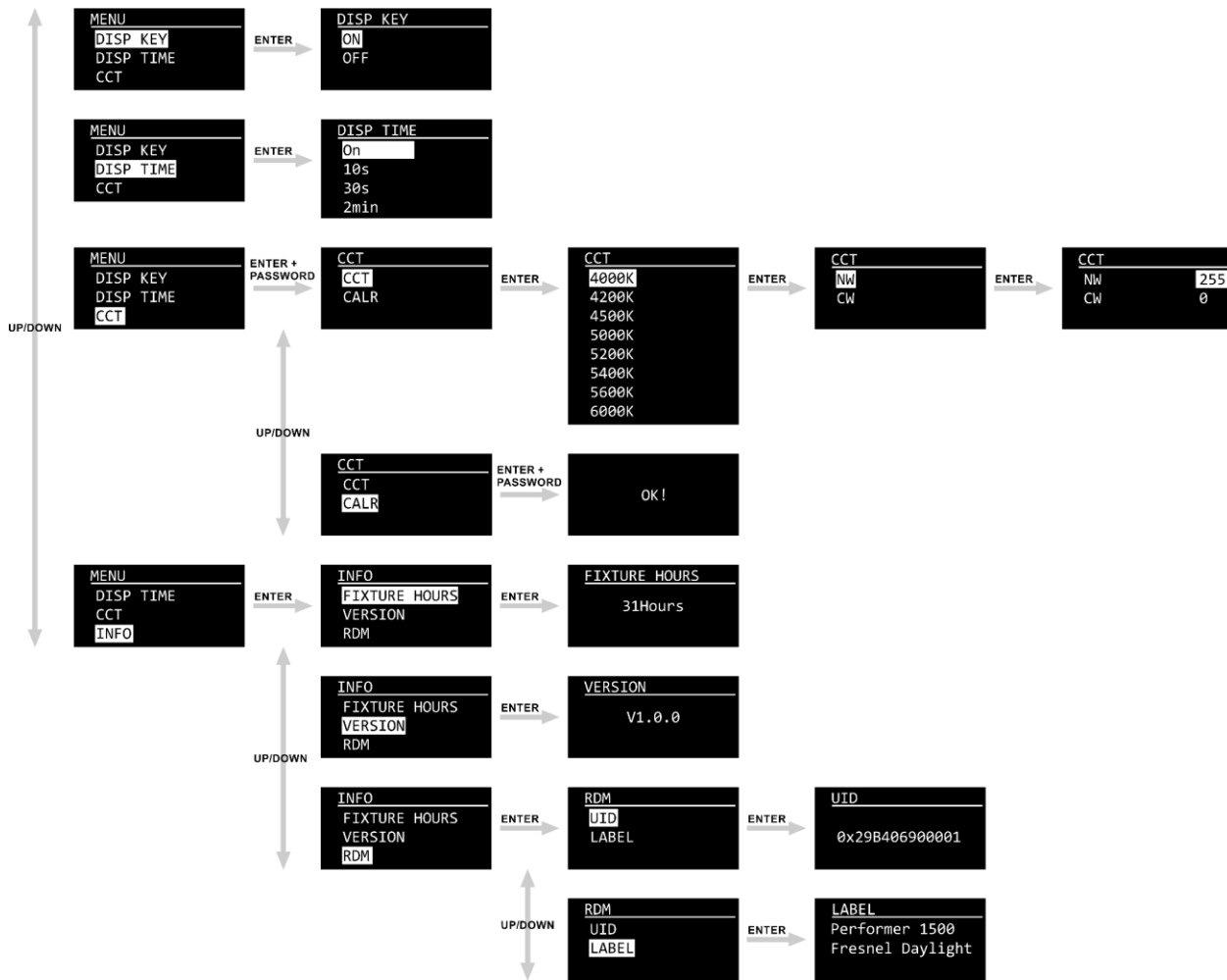
Hinweis:

- Wenn während der festgelegten Zahl an Sekunden keine Taste betätigt wird, schaltet sich das Display aus. Drücken Sie eine beliebige Taste, um das Display wieder zu aktivieren. Siehe **6.6.8. Disp Time (Displayzeit)** auf Seite 30 für weitere Informationen.
- Das Display ist standardmäßig gesperrt. Um auf das Hauptmenü zuzugreifen, müssen Sie das **Passwort** eingeben. Das voreingestellte Passwort besteht aus den Tasten **UP/DOWN** in dieser Reihenfolge: **UP, DOWN, UP, DOWN, ENTER**. Das Deaktivieren der Displaysperre wirkt sich nicht auf die Untermenüpunkte aus, die standardmäßig passwortgeschützt sind. Siehe **6.6.7. Disp Key (Displaysperre)** auf Seite 30 für weitere Informationen.

6.5. Menü-Übersicht

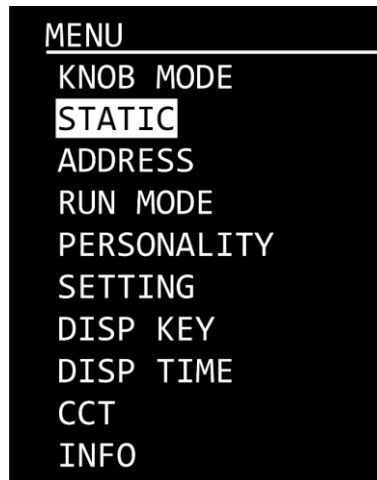


Performer 1500 Fresnel Daylight



6.6. Hauptmenü-Optionen

Im Hauptmenü gibt es folgenden Optionen:



- 01) Drücken Sie **UP/DOWN**, um durchs Hauptmenü zu navigieren.
- 02) Drücken Sie **ENTER**, um ein Untermenü aufzurufen.

Hinweis: Einige Untermenüs sind passwortgeschützt. Das voreingestellte Passwort ist folgende Tastenkombination: **UP, DOWN, UP, DOWN, ENTER**. Das Deaktivieren der Displaysperre wirkt sich nicht auf die Untermenüpunkte aus, die standardmäßig passwortgeschützt sind.

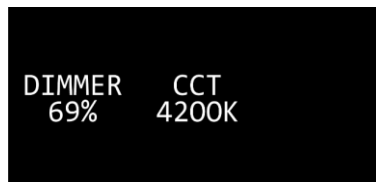
6.6.1. Knob Mode (Drehreglermodus)

In diesem Menü können Sie auswählen, welche Parameter Sie mit dem Drehregler anpassen möchten.

- 01) Wählen Sie mit **UP/DOWN** einen der 2 Drehreglermodi aus.
- 02) Drücken Sie **ENTER**, um das Untermenü Einstellungen zu öffnen.

6.6.1.1. Mode 1 (Modus 1)

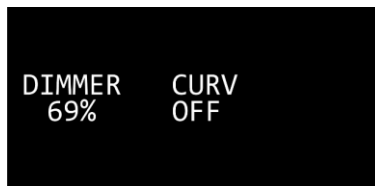
In diesem Menü können Sie Dimmer und CCT einstellen.



- 01) Drehen Sie die Regler (**D/E**), um die Einstellungen anzupassen.
- 02) Die Einstellbereiche umfassen die Werte:
 - **D:** Dimmerhelligkeit, von dunkel bis maximale Helligkeit 0-100 %
 - **E:** CCT (4000 K, 4200 K, 4500 K, 5000 K, 5200 K, 5400 K, 5600 K, 6000 K)
- 03) Nachdem Sie Ihre Einstellungen vorgenommen haben, drücken Sie auf beide Regler (**D/E**), um sie zu speichern. Die Einstellungen gehen ansonsten verloren, wenn Sie zum vorherigen Menü zurückkehren.

6.6.1.2. Mode 2 (Modus 1)

In diesem Menü können Sie den Dimmer und die Dimmerkurve einstellen.



- 01) Drehen Sie die Regler (**D/E**), um die Einstellungen anzupassen.
- 02) Die Einstellbereiche umfassen die Werte:
 - **D**: Dimmerhelligkeit, von dunkel bis maximale Helligkeit 0-100 %
 - **E**: Dimmerkurve (OFF, CV1, CV2, CV3)
- 03) Nachdem Sie Ihre Einstellungen vorgenommen haben, drücken Sie auf beide Regler (**D/E**), um sie zu speichern. Die Einstellungen gehen ansonsten verloren, wenn Sie zum vorherigen Menü zurückkehren.

6.6.2. Static (Statischer Modus)

In diesem Menü können Sie die statischen Farben (NW: Naturweiß; CW: Kaltweiß) einstellen und speichern.

- 01) Sie können mit **UP/DOWN** zwischen den statischen Farben (NW, CW) und STROBE wechseln.
- 02) Drücken Sie **ENTER**, um das Untermenü Einstellungen zu öffnen.
- 03) Erhöhen oder verringern Sie die Werte mit **UP/DOWN**.
 - Farbintensität (NW, CW): der Einstellbereich umfasst die Werte 0-255 (von geringer bis hoher Intensität).
 - Stroboskop-Frequenz (STROBE): Der Einstellbereich umfasst die Werte 0-25, von OFF bis hohe Blitzfrequenz
- 04) Drücken Sie zur Bestätigung **ENTER** und gehen Sie zur nächsten Einstellung.

6.6.3. DMX Address (DMX-Adresse)

In diesem Menü können Sie dem Gerät eine DMX-Startadresse zuweisen.

- 01) Drücken Sie **UP/DOWN**, um die gewünschte DMX-Adresse einzustellen. Der Einstellungsbereich reicht von 001 bis 512.
- 02) Drücken Sie **ENTER**, um die Änderungen zu speichern.

6.6.4. Run Mode (Steuerungsmodus)

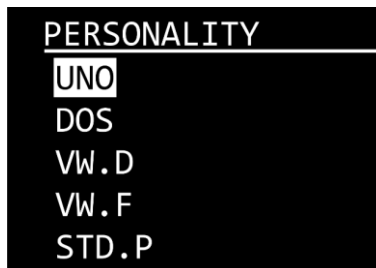
In diesem Menü können Sie den Steuerungsmodus des Geräts einstellen.

- 01) Wechseln Sie mit **UP/DOWN** zwischen den folgenden 2 Optionen:
 - **DMX**: Das Gerät befindet sich im DMX-Modus.
 - **SLAVE**: Das Gerät befindet sich als Slave im Master/Slave-Modus. Das bedeutet, dass es genauso reagiert wie das Master-Gerät.
- 02) Drücken Sie **ENTER**, um die Auswahl zu bestätigen.

6.6.5. Personality (DMX-Kanalmodi)

In diesem Menü können Sie den gewünschten DMX-Kanalmodus (Personality) einstellen.

- 01) Drücken Sie **UP/DOWN**, um den gewünschten DMX-Kanalmodus auszuwählen. Ihnen stehen 5 Optionen zur Verfügung:



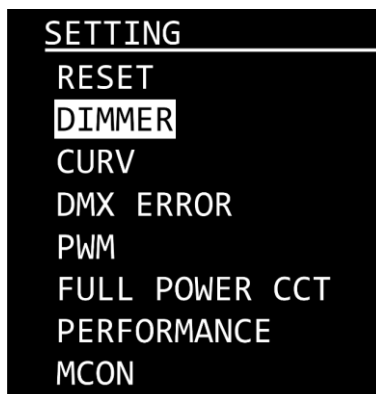
UNO:	1 Kanal	VW.F:	6 Kanäle
DOS:	2 Kanäle	STD.P:	8 Kanäle
VW.D:	3 Kanäle		

- 02) Drücken Sie **ENTER**, um die Auswahl zu bestätigen. Siehe **6.7. DMX-Kanäle** auf Seite 31 für die DMX-Kanalmodi.

6.6.6. Settings (Einstellungen)

In diesem Menü können Sie die Einstellungen des Geräts anpassen. Für dieses Menü benötigen Sie das **Passwort**. Das voreingestellte Passwort ist folgende Tastenkombination: **UP, DOWN, UP, DOWN**.

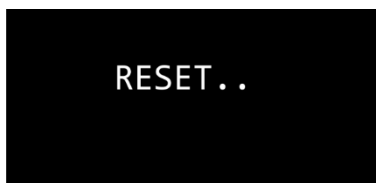
- 01) Geben Sie das Passwort ein, um auf das Menü zuzugreifen.
02) Drücken Sie **ENTER**, um das Passwort zu bestätigen.
03) Wählen Sie mit **UP/DOWN** eine der folgenden Optionen aus:



6.6.6.1. Reset (Zurücksetzen)

In diesem Untermenü können Sie die Werkseinstellungen wiederherstellen und benutzerdefinierte Programme zurücksetzen.

- 01) Wählen Sie **RESET** aus und drücken Sie **ENTER**, um das Untermenü aufzurufen.
02) Geben Sie das Passwort ein, indem Sie folgende Tastenkombination drücken: **UP, DOWN, UP, DOWN**.
03) Drücken Sie zur Bestätigung **ENTER**. Während dem Zurücksetzen wird im Fenster folgendes angezeigt:



- 04) Sobald der Vorgang erfolgreich abgeschlossen ist, zeigt das Display OK an.
05) Drücken Sie **ENTER**, um das Untermenü zu verlassen.

6.6.6.2. Dimmer (Dimmer]

In diesem Untermenü können Sie die Dimmgeschwindigkeit anpassen.

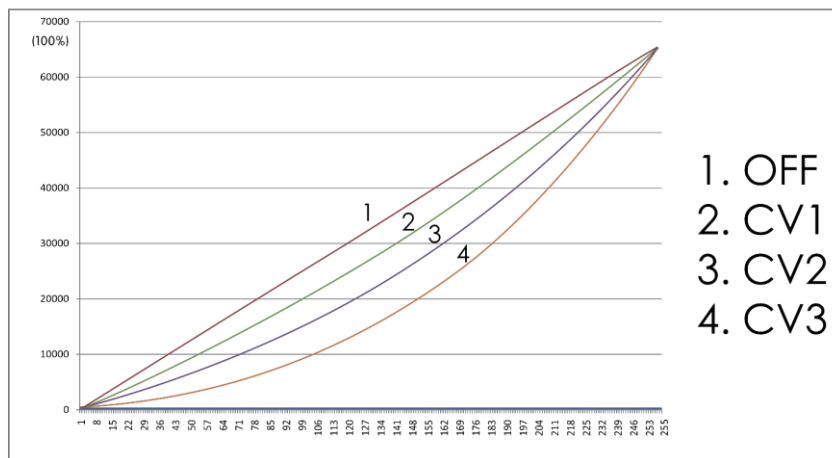
- 01) Wählen Sie DIMMER aus und drücken Sie **ENTER**, um das Untermenü aufzurufen.
- 02) Wählen Sie mit **UP/DOWN** eine der folgenden Optionen aus:
 - DIM 1, DIM 2, DIM 3, DIM 4: nicht-lineare Dimmer, von schnell nach langsam
 - OFF: linearer Dimmer
- 03) Drücken Sie **ENTER**, um die Auswahl zu bestätigen.

6.6.6.3. Dimmer Curves (Dimmerkurven)

In diesem Untermenü können Sie die Dimmerkurven einstellen.

- 01) Wählen Sie CURV aus und drücken Sie **ENTER**, um das Untermenü aufzurufen.
- 02) Wählen Sie mit **UP/DOWN** eine der folgenden Optionen aus:
 - CV1, CV2, CV3: nicht-lineare Kurven
 - OFF: Standard-Dimmkurve
- 03) Drücken Sie **ENTER**, um die Auswahl zu bestätigen.

Dimming curves



6.6.6.4. DMX Error (DMX-Fehler)

In diesem Untermenü können Sie festlegen, wie das Gerät reagieren soll, wenn es keine DMX-Signale mehr empfängt.

- 01) Wählen Sie DMX ERROR aus und drücken Sie **ENTER**, um das Untermenü aufzurufen.
- 02) Wechseln Sie mit **UP/DOWN** zwischen den folgenden 2 Optionen:
 - SAVE: Das Gerät verwendet das letzte ordnungsgemäß empfangene DMX-Signal. Dadurch wird die Show nicht unterbrochen
 - BLACK: Im Falle einer DMX-Signalunterbrechung wird die Lichtausgabe unterbrochen (Blackout)
- 03) Drücken Sie **ENTER**, um die Auswahl zu bestätigen.

6.6.6.5. PWM Rate (PWM-Frequenz)

In diesem Untermenü können Sie die PWM-Frequenz einstellen (Pulse Width Modulation).

- 01) Wählen Sie PWM aus und drücken Sie **ENTER**, um das Untermenü aufzurufen.
- 02) Drücken Sie **UP/DOWN**, um die gewünschte PWM-Frequenz auszuwählen. Diese Optionen stehen Ihnen zur Verfügung: 600 Hz, 1200 Hz, 2000 Hz, 4000 Hz, 6000 Hz und 25000 Hz.
Hinweis: Je höher die PWM-Frequenz, desto niedriger ist die Grauskala des Dimmers.
- 03) Drücken Sie **ENTER**, um die Auswahl zu bestätigen.

6.6.6.6. Full Power CCT (Farbtemperatur)

In diesem Untermenü können Sie die Farbtemperatur einstellen.

- 01) Wählen Sie FULL POWER CCT aus und drücken Sie **ENTER**, um das Untermenü aufzurufen.
- 02) Wählen Sie mit **UP/DOWN** die gewünschte Farbtemperatur aus. Diese Optionen stehen Ihnen zur Verfügung: 4000 K, 5600 K, 6000 K und NORMAL.
- 03) Drücken Sie **ENTER**, um die Auswahl zu bestätigen.

6.6.6.7. Performance (Leistung)

In diesem Menü können Sie die Leistung des Performers einstellen.

- 01) Wählen Sie PERFORMANCE aus und drücken Sie **ENTER**, um das Untermenü aufzurufen.
- 02) Wählen Sie mit **UP/DOWN** den gewünschten Leistungsmodus aus. Diese Optionen stehen Ihnen zur Verfügung:
 - STUDIO: Geräuscharmer Modus. Erzeugt nur einen geringen Geräuschpegel und liefert eine moderate Leistung.
 - POWER: Leistungsmodus. Das Gerät arbeitet bei voller Leistung, ohne den Geräuschpegel zu dämpfen.
 - LIVE: Standardmodus. Ein Kompromiss zwischen Ausgabequalität und Geräuschpegel.
- 03) Drücken Sie **ENTER**, um die Auswahl zu bestätigen.

6.6.6.8. Mcon (Mastermodus)

In diesem Untermenü können Sie dem Gerät den Mastermodus zuweisen.

- 01) Wählen Sie MCON aus und drücken Sie **ENTER**, um das Untermenü aufzurufen.
- 02) Wechseln Sie mit **UP/DOWN** zwischen den folgenden 2 Optionen:
 - SELF: Das Gerät funktioniert im selbstständigen Modus
 - MASTER: Das Gerät befindet sich nun als Master im Master/Slave-Modus.
- 03) Drücken Sie **ENTER**, um die Auswahl zu bestätigen.

6.6.7. Disp Key (Displaysperre)

In diesem Menü können Sie die Displaysperre aktivieren.

- 01) Drücken Sie **UP/DOWN**, um zwischen „ON“ und „OFF“ zu wechseln.
 - ON: Displaysperre ist aktiviert. Das Display wird ausgeschaltet, wenn während der eingestellten Zeit keine Taste gedrückt wird. Um auf das Hauptmenü zuzugreifen, müssen Sie das Passwort eingeben. Das voreingestellte Passwort ist folgende Tastenkombination: **UP, DOWN, UP, DOWN, ENTER**.
 - OFF: Das Hauptmenü bleibt entsperrt, auch wenn sich das Display ausschaltet.

Hinweis: Das Deaktivieren der Displaysperre wirkt sich nicht auf die Untermenüpunkte aus, die standardmäßig passwortgeschützt sind.

6.6.8. Disp Time (Displayzeit)

In diesem Menü können Sie einstellen, wie viel Zeit vergehen muss, ohne dass eine Taste gedrückt wird, bevor das Display sich deaktiviert.

- 01) Wählen Sie mit **UP/DOWN** eine der folgenden Optionen aus: 10 s/30 s/2 min/ON.
- 02) Drücken Sie **ENTER**, um die Auswahl zu bestätigen.

6.6.9. CCT (Steuerung der korrelierten Farbtemperatur CCT)

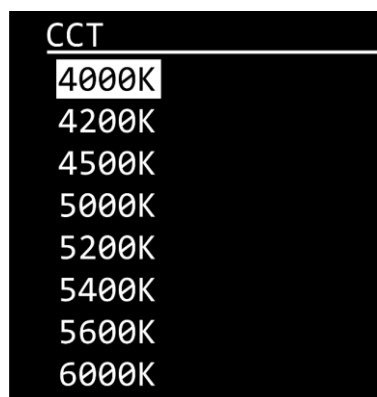
In diesem Menü können Sie die Farbtemperatur kalibrieren. Für dieses Menü benötigen Sie das **Passwort**. Das voreingestellte Passwort ist folgende Tastenkombination: **UP, DOWN, UP, DOWN**.

- 01) Geben Sie das Passwort ein, um auf das Menü zuzugreifen.
- 02) Drücken Sie **ENTER**, um das Passwort zu bestätigen.
- 03) Wählen Sie mit **UP/DOWN** eine der 2 Optionen aus:
 - CCT
 - CALR
- 04) Drücken Sie **ENTER**, um das gewünschte Untermenü zu öffnen.

6.6.9.1. CCT (Farbtemperatur)

In diesem Menü können Sie die Farbtemperatur einstellen und die Werte für Warmweiß und Naturweiß anpassen.

- 01) Wählen Sie mit **UP/DOWN** eine der folgenden Optionen aus:



- 02) Drücken Sie **ENTER**, um das Untermenü aufzurufen.
- 03) Wählen Sie mit **UP/DOWN** „NW“ (Naturweiß) oder „CW“ (Kaltweiß) aus.
- 04) Drücken Sie **ENTER**, um die Auswahl zu bestätigen.
- 05) Erhöhen oder verringern Sie den Wert mit **UP/DOWN**. Der Einstellungsbereich umfasst die Werte 0 bis 255, von dunkel nach hell.
- 06) Drücken Sie **ENTER**, um den Wert zu bestätigen.

6.6.9.2. CALR (CCT zurücksetzen)

In diesem Menü können Sie alle Änderungen zurücksetzen, die Sie im Menü **6.6.9.1 CCT** vorgenommen haben. Für dieses Menü benötigen Sie das **Passwort**. Das voreingestellte Passwort ist folgende Tastenkombination: **UP, DOWN, UP, DOWN**.

- 01) Geben Sie das Passwort ein, um auf das Menü zuzugreifen.
- 02) Drücken Sie **ENTER**, um das Passwort zu bestätigen.
- 03) Auf dem Display erscheint „OK!“ und die Einstellungen werden zurückgesetzt.

6.6.10. Information (Informationen)

In diesem Menü können Sie die Gesamtbetriebsdauer, die Softwareversion und die RDM-Details des Geräts abrufen.

- 01) Wählen Sie mit **UP/DOWN** „FIXTURE HOURS“, VERSION oder „RDM“ aus.
- 02) Drücken Sie **ENTER**, um die Auswahl zu bestätigen.

6.6.10.1. Fixture Hours (Betriebsstunden)

In diesem Untermenü können Sie Gesamtbetriebsdauer Ihres Geräts sehen.

6.6.10.2. Version (Version)

In diesem Untermenü können Sie Gesamtbetriebsdauer Ihres Geräts sehen.



6.6.10.3. RDM (RDM)

In diesem Untermenü können Sie RDM-Details Ihres Geräts anzeigen lassen.

- 01) Drücken Sie **UP/DOWN**, um zwischen den folgenden Optionen zu wechseln:
- **UID**: Auf dem Display wird die Identifikationsnummer (UID) des Geräts angezeigt
 - **LABEL**: Auf dem Display wird der Name des Geräts angezeigt
- 02) Drücken Sie **ENTER**, um die Auswahl zu bestätigen.

6.7. DMX-Kanäle

6.7.1. 1 Kanal, 2 Kanäle, 3 Kanäle, 6 Kanäle, 8 Kanäle

1 Kanal (UNO)	2 Kanäle (DOS)	3 Kanäle (VW.D)	6 Kanäle (VW.F)	8 Kanäle (STD.P)	Funktion	Wert	Einstellung
1	1	1	1	1	Masterdimmer	000-255	Von niedriger zu hoher Intensität (0-100 %)
	2		2	2	Dimmer, fein	000-255	Von niedriger zu hoher Intensität (0-100 %)
		2	3	3	Natural White	000-255	Von niedriger zu hoher Intensität (0-100 %)
			4	4	Natural White, Feineinstellung	000-255	Von niedriger zu hoher Intensität (0-100 %)
		3	5	5	Cool White	000-255	Von niedriger zu hoher Intensität (0-100 %)
			6	6	Cool White, Feineinstellung	000-255	Von niedriger zu hoher Intensität (0-100 %)
				7	CCT (Farbtemperatur)	000-010	Keine Funktion
						011-035	4000 K
						036-060	4200 K
						061-085	4500 K
						086-110	5000 K
						111-135	5200 K
						136-160	5400 K
						161-185	5600 K
						186-210	6000 K
				211-255	Keine Funktion		
				8	Stroboskop	000-009	Keine Funktion
						010-099	Stroboskop, von niedriger nach hoher Frequenz (0-25 Hz)
						100-109	Keine Funktion
						110-179	Blitzstroboskop, von niedriger nach hoher Frequenz (0-25 Hz)
						180-189	Keine Funktion
						190-255	Zufälliges Stroboskop, von niedriger nach hoher Frequenz (0-25 Hz)

Hinweis: Stellen Sie sicher, dass der Masterdimmer-Kanal geöffnet ist, damit Licht ausgegeben wird.

6.8. Unterstützte RDM-PIDs (Parameter-IDs)

Parameter ID	Discovery-Befehl	SET-Befehl	GET-Befehl
DISC_UNIQUE_BRANCH	*		
DISC_MUTE	*		
DISC_UN_MUTE	*		
DEVICE_INFO			*
SUPPORTED_PARAMETERS			*
SOFTWARE_VERSION_LABEL			*
DMX_START_ADDRESS		*	*
IDENTIFY_DEVICE		*	*
DEVICE_MODEL_DESCRIPTION			*
MANUFACTURER_LABEL			*
DEVICE_LABEL		*	*
SENSOR_DEFINITION			*
SENSOR_VALUE		*	*
DEVICE_RESET		*	
DMX_PERSONALITY		*	
DMX_PERSONALITY_DESCRIPTION			*
STATUS_MESSAGES			*
STATUS_ID_DESCRIPTION			*

7. Fehlersuche

Diese Anleitung zur Fehlersuche enthält Lösungen, die von Personen ohne besondere Qualifikation ausgeführt werden können. Dieses Gerät enthält keine Teile, die vom Benutzer selbst gewartet werden können.

Nicht autorisierte Änderungen am Gerät führen dazu, dass die Garantie erlischt. Solche Änderungen können zu Verletzungen und Sachschäden führen.

Überlassen Sie die Wartung geschulten und fachkundigen Personen. Falls Sie in der Tabelle nicht die Lösung für Ihr Problem finden, wenden Sie sich bitte an Ihren Highlite International-Händler.

Problem	Mögliche Ursache(n)	Lösung
Das Gerät funktioniert überhaupt nicht	Das Gerät erhält keinen Strom	<ul style="list-style-type: none"> Überprüfen Sie, ob das Gerät eingeschaltet ist und ob die Kabel angeschlossen sind.
	Die Hauptsicherung ist durchgebrannt	<ul style="list-style-type: none"> Ersetzen Sie die Sicherung. Siehe 8.3.1. Ersetzen der Sicherung auf Seite 36
Das Gerät reagiert unberechenbar	Die Werkseinstellungen des Geräts sind verändert	<ul style="list-style-type: none"> Setzen Sie die Parameter des Geräts auf die Werkseinstellungen zurück. Siehe 6.6.6.1. Reset (Zurücksetzen) auf Seite 28
Das Gerät reagiert nicht auf die DMX-Steuerung	Der Controller ist nicht angeschlossen	<ul style="list-style-type: none"> Schließen Sie den Controller an
	Das Signal wird umgekehrt. Der 5-polige DMX-Ausgang (OUT) des Controllers stimmt mit dem DMX-Eingang (IN) des Geräts überein.	<ul style="list-style-type: none"> Schalten Sie einen Phasendreher zwischen den Controller und das Gerät
	Der Controller ist defekt	<ul style="list-style-type: none"> Probieren Sie einen anderen Controller aus
Das Gerät reagiert unberechenbar auf die DMX-Steuerung	Schlechte Verbindung der Datenübertragungsleitung	<ul style="list-style-type: none"> Überprüfen Sie alle Verbindungen und Kabel. Korrigieren Sie schlechte Verbindungen. Reparieren oder ersetzen Sie beschädigte Kabel
	Die Datenübertragungsleitung wird nicht mit einem 120-Ohm-Endstecker beendet	<ul style="list-style-type: none"> Bringen Sie am DMX-Ausgang des letzten Geräts an der Datenübertragungsleitung einen Endstecker an
	Falsche Adresszuweisung	<ul style="list-style-type: none"> Überprüfen Sie die Adresseinstellung und korrigieren Sie sie bei Bedarf
	Bei einem Setup mit mehreren Geräten ist eines der Geräte defekt und stört die Datenübertragung in der Leitung	<ul style="list-style-type: none"> Versuchen Sie, das defekte Gerät zu finden. Umgehen Sie dafür die Geräte nacheinander, bis die Steuerung wieder normal funktioniert
Kein Licht oder LEDs fallen zeitweise aus	LEDs sind beschädigt.	<ul style="list-style-type: none"> Trennen Sie das Gerät von der Stromversorgung. Überprüfen Sie die Einstellungen und korrigieren Sie sie bei Bedarf.
	Die Stromversorgungseinstellungen passen nicht zur örtlichen Netzspannung und Frequenz	<ul style="list-style-type: none"> Trennen Sie das Gerät von der Stromversorgung. Überprüfen Sie die Einstellungen und korrigieren Sie sie bei Bedarf.

8. Wartung

8.1. Sicherheitshinweise für die Wartung



GEFAHR
Stromschlag durch gefährliche Spannung im Inneren

Trennen Sie die Stromversorgung, bevor Sie Wartungs- oder Reinigungsarbeiten durchführen.



WARNUNG
Verbrennungsgefahr durch heiße Oberflächen

Lassen Sie das Gerät mindestens 15 Minuten lang abkühlen, bevor Sie es warten oder reinigen.

8.2. Vorbeugende Wartung



Hinweis
Unterziehen Sie das Gerät vor jedem Gebrauch einer Sichtprüfung.

Überprüfen Sie Folgendes:

- Alle Schrauben, die für die Installation des Geräts oder von Teilen davon verwendet werden, sitzen fest und sind nicht verrostet.
- Die Sicherheitsvorrichtungen sind nicht beschädigt.
- Gehäuse, Befestigungen und Installationspunkte sind nicht verformt.
- Die Linse ist nicht gesprungen oder beschädigt.
- Die Stromkabel sind nicht beschädigt und weisen keine Materialermüdung auf.

8.2.1. Anweisungen für die grundlegende Reinigung

Die externe Linse des Geräts muss regelmäßig gereinigt werden, um die Lichtleistung auf optimalem Niveau zu halten. Der Reinigungsplan hängt von den Bedingungen des Standorts ab, an dem das Gerät installiert ist. Wenn dort Rauch- oder Nebelmaschinen verwendet werden, muss das Gerät häufiger gereinigt werden. Wenn es hingegen in einem gut belüfteten Bereich installiert ist, muss es seltener gereinigt werden. Legen Sie einen Reinigungsplan fest, indem Sie das Gerät während der ersten 100 Betriebsstunden regelmäßig untersuchen.

Gehen Sie zur Reinigung des Geräts wie folgt vor:

- 01) Trennen Sie es von der Stromversorgung.
- 02) Lassen Sie es mindestens 15 Minuten lang abkühlen.
- 03) Entfernen Sie den Staub auf der Oberfläche mit trockener Druckluft und einer weichen Bürste.
- 04) Reinigen Sie die Linse mit einem feuchten Tuch. Verwenden Sie eine milde Reinigungsmittellösung.
- 05) Trocknen Sie die Linse mit einem fusselfreien Tuch.
- 06) Reinigen Sie den DMX-Anschluss und die anderen Anschlüsse mit einem feuchten Tuch.



Hinweis

- Tauchen Sie das Gerät nicht in Flüssigkeit.
- Verwenden Sie keinen Alkohol oder Lösungsmittel.
- Achten Sie darauf, dass die Anschlüsse vollständig trocken sind, bevor Sie das Gerät an die Stromversorgung und andere Geräte anschließen.

8.3. Korrigierende Wartung

Dieses Gerät enthält keine Teile, die vom Benutzer selbst gewartet werden können. Öffnen Sie das Gerät auf keinen Fall und nehmen Sie keine Änderungen an ihm vor.

Überlassen Sie Reparatur- und Wartungsarbeiten geschulten und fachkundigen Personen. Wenden Sie sich an Ihren Highlite International-Händler für weitere Informationen.

8.3.1. Ersetzen der Sicherung



GEFAHR Stromschlag durch Kurzschluss

- Versuchen Sie nicht, den Temperaturschalter oder die Sicherungen zu überbrücken.
- Verwenden Sie ausschließlich Ersatzsicherungen des gleichen Typs und der gleichen Leistung wie die bereits enthaltenen Sicherungen.

Durch Überspannungen, Kurzschlüsse oder falsche Netzanschlüsse kann eine Sicherung durchbrennen. Das Gerät funktioniert nicht, wenn die Sicherung durchgebrannt ist. Führen Sie in diesem Fall die folgenden Schritte durch.

- 01) Trennen Sie es von der Stromversorgung.
- 02) Lassen Sie es mindestens 15 Minuten lang abkühlen.
- 03) Lösen Sie die Sicherungsabdeckung mit einem Schraubendreher und nehmen Sie die Sicherungshalterung heraus.
- 04) Wenn die Sicherung braun oder milchig aussieht, ist sie durchgebrannt. Entfernen Sie die alte Sicherung.
- 05) Stecken Sie eine neue Sicherung in die Sicherungshalterung. Achten Sie darauf, dass Typ und Leistung der Ersatzsicherung den Angaben auf dem Hinweisschild am Produkt entsprechen.
- 06) Setzen Sie die Sicherungshalterung wieder in die Öffnung ein und befestigen Sie die Abdeckung.

9. Deinstallation, Transport und Lagerung

9.1. Anweisungen zur Deinstallation



WARNUNG

Die unsachgemäße Deinstallation kann zu schweren Verletzungen und Sachschäden führen.

- Lassen Sie das Gerät abkühlen, bevor Sie es abbauen.
- Trennen Sie es vor der Deinstallation von der Stromversorgung.
- Beachten Sie bei der Deinstallation und Demontage des Geräts unbedingt die nationalen und standortspezifischen Vorschriften.
- Tragen Sie persönliche Schutzausrüstung gemäß den nationalen und standortspezifischen Vorschriften.

9.2. Anweisungen für den Transport

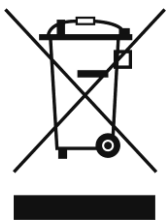
- Verwenden Sie für den Transport des Geräts möglichst die Originalverpackung.
- Beachten Sie immer die Handhabungshinweise auf dem äußeren Karton, z. B.: „Vorsichtig handhaben“, „Diese Seite nach oben“, „Zerbrechlich“.

9.3. Lagerung

- Reinigen Sie das Gerät, bevor Sie es einlagern. Befolgen Sie die Reinigungshinweise in Kapitel **8.2.1. Anweisungen für die grundlegende Reinigung** auf Seite 36.
- Lagern Sie das Gerät nach Möglichkeit in der Originalverpackung.

10. Entsorgung

Korrekte Entsorgung des Produkts



Elektrische und elektronische Altgeräte

Dieses Symbol auf dem Produkt, seiner Verpackung oder den Dokumenten weist darauf hin, dass es nicht als Hausmüll behandelt werden darf. Entsorgen Sie es, indem Sie es an einer Sammelstelle für das Recycling von elektrischen und elektronischen Geräten abgeben. Das verhindert die unkontrollierte Abfallentsorgung und damit einhergehende Umwelt- oder Personenschäden. Weitere Informationen zum Recycling dieses Produkts erhalten Sie bei Ihren örtlichen Behörden oder Ihrem autorisierten Händler.

11. Zulassung



Auf der Website von Highlite International (www.highlite.com) finden Sie auf der jeweiligen Produktseite die zugehörige Konformitätserklärung.



©2022 Showtec