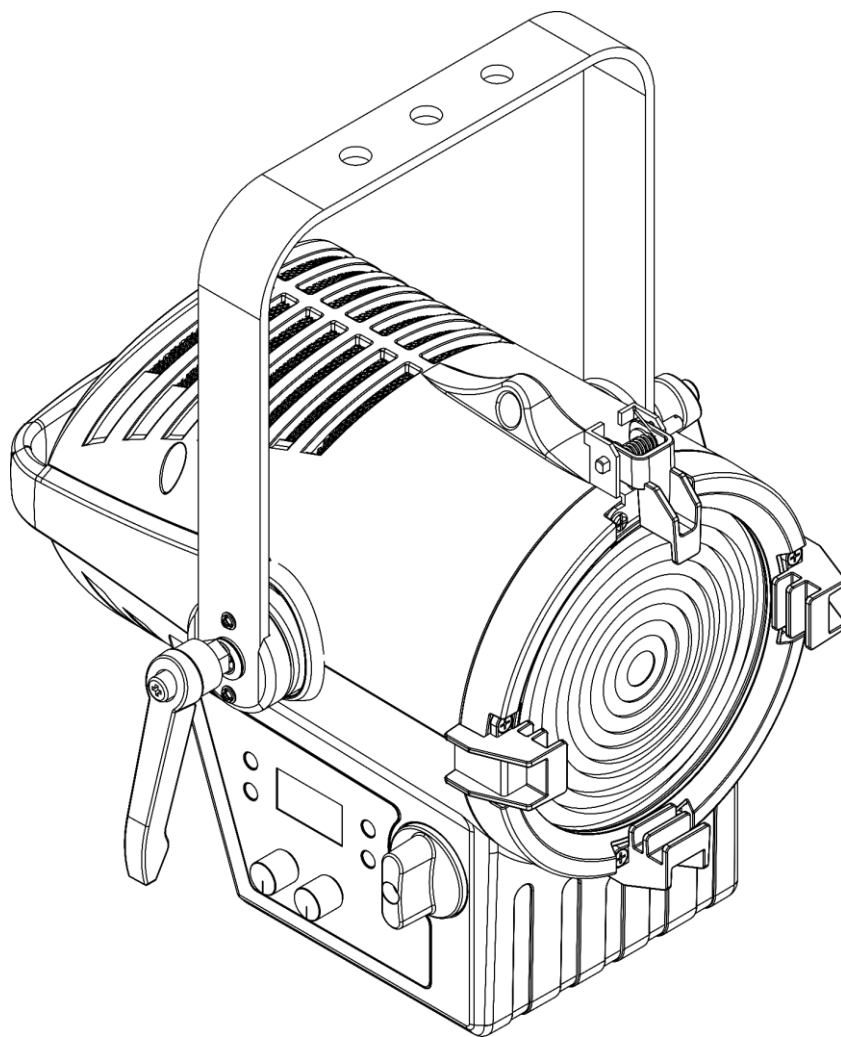




MANUALE UTENTE



ITALIANO

Performer 1500 Fresnel Tungsten V1

Codice prodotto: 33131

Prefazione

Grazie per aver acquistato questo prodotto Showtec.

Lo scopo di questo manuale utente è quello di fornire istruzioni per l'uso corretto e sicuro di questo prodotto.

Conservare il manuale utente per riferimenti futuri, dato che costituisce parte integrante del prodotto. Il manuale utente deve essere conservato in un luogo facilmente accessibile.

Questo manuale d'uso contiene informazioni relativamente a:

- Istruzioni di sicurezza
- Uso previsto e non previsto del dispositivo
- Installazione e funzionamento del dispositivo
- Procedure per la manutenzione
- Guida alla risoluzione dei problemi
- Trasporto, stoccaggio e smaltimento del dispositivo

La mancata osservanza delle istruzioni di questo manuale d'uso può provocare gravi lesioni e danni alle cose.

©2022 Showtec. Tutti i diritti riservati.

Nessuna parte di questo documento può essere copiata, pubblicata o riprodotta in altro modo senza il previo consenso scritto di Highlite International.

Il design e le specifiche tecniche del prodotto sono soggette a variazioni senza preavviso.

Per la versione più recente di questo documento, vi invitiamo a visitare il nostro sito web www.highlite.com oppure a contattarci all'indirizzo service@highlite.com.

Highlite International e i suoi fornitori di servizi autorizzati non sono responsabili di eventuali lesioni, danno, perdita diretta o indiretta, perdita economica o consequenziale o qualsiasi altra perdita derivante dall'uso, dall'incapacità di usare o dalla fiducia nelle informazioni contenute in questo documento.

Sommario

1. Introduzione	4
1.1. Prima di usare il prodotto	4
1.2. Uso previsto	4
1.3. Durata di vita del prodotto	4
1.4. Durata di vita dei LED	4
1.5. Convenzioni a livello di testo	5
1.6. Simboli e parole chiave	5
1.7. Simboli sull'etichetta informativa	6
2. Sicurezza	7
2.1. Avvertenze e istruzioni di sicurezza	7
2.2. Requisiti per l'utente	10
3. Descrizione del dispositivo	11
3.1. Vista anteriore	11
3.2. Vista posteriore	12
3.3. Specifiche tecniche del prodotto	13
3.4. Accessori opzionali	14
3.5. Dimensioni	14
4. Installazione	15
4.1. Istruzioni di sicurezza per l'installazione	15
4.2. Dispositivi di protezione personale	15
4.3. Requisiti del sito di installazione	15
4.4. Installazione	15
4.4.1. Regolazione dell'angolazione	17
4.4.2. Regolazione dello zoom	17
4.5. Installazione della Barndoor	18
4.6. Collegamento del cavo di alimentazione	19
4.7. Collegamento di corrente di più dispositivi	19
5. Configurazione	20
5.1. Avvertenze e precauzioni	20
5.2. Modalità Stand-alone	20
5.3. Connessione DMX:	20
5.3.1. Protocollo DMX-512	20
5.3.2. Cavi DMX	21
5.3.3. Configurazione Master/Slave	21
5.3.4. Collegamento DMX	22
5.3.5. Assegnazione degli indirizzi DMX	22
6. Funzionamento	23
6.1. Istruzioni di sicurezza per il funzionamento	23
6.2. Modalità di controllo	23
6.3. Pannello di controllo	24
6.4. Avvio	24
6.5. Panoramica menu	25
6.6. Menu principale Opzioni	27
6.6.1. Modalità manopola	27
6.6.1.1. Modalità 1	27
6.6.1.2. Modalità 2	28
6.6.2. Statico	28
6.6.3. Indirizzo DMX	28
6.6.4. Modalità di esecuzione	28
6.6.5. Configurazione (Modalità canali DMX)	29
6.6.6. Impostazioni	29
6.6.6.1. Reset	29
6.6.6.2. Dimmer:	30

6.6.6.3.	Curve del dimmer	30
6.6.6.4.	Errore DMX	30
6.6.6.5.	PWM Rate	30
6.6.6.6.	Full Power CCT	31
6.6.6.7.	Prestazioni	31
6.6.6.8.	Mcon	31
6.6.7.	Disp Key (Blocco display)	31
6.6.8.	Disp Time (Tempo di visualizzazione)	31
6.6.9.	CCT (Controllo della temperatura del colore correlata)	32
6.6.9.1.	CCT	32
6.6.9.2.	CALR	32
6.6.10.	Informazioni	32
6.6.10.1.	Fixture Hours - Ore dispositivo.....	32
6.6.10.2.	Versione	33
6.6.10.3.	RDM.....	33
6.7.	Canali DMX.....	33
6.7.1.	1 Canale, 2 Canali, 3 Canali, 6 Canali, 8 Canali	33
6.8.	PID RDM supportati (ID Parametro)	34
7.	Guida alla risoluzione dei problemi	35
8.	Manutenzione	36
8.1.	Istruzioni di sicurezza per la manutenzione	36
8.2.	Manutenzione preventiva	36
8.2.1.	Istruzioni di base per la pulizia	37
8.3.	Manutenzione correttiva	37
8.3.1.	Sostituzione del fusibile	37
9.	Disinstallazione, trasporto e stoccaggio	38
9.1.	Istruzioni per la disinstallazione	38
9.2.	Istruzioni per il trasporto	38
9.3.	Stoccaggio.....	38
10.	Smaltimento	38
11.	Approvazione	38

1. Introduzione

1.1. Prima di usare il prodotto



Importante

Leggere e seguire le istruzioni di questo manuale d'uso prima di installare, far funzionare o eseguire interventi di manutenzione su questo prodotto.

Il produttore non accetterà alcuna responsabilità per eventuali danni causati dalla mancata osservanza del presente manuale.

Dopo il disimballaggio, controllare il contenuto della confezione. Qualora una delle componenti manchi o sia danneggiata, invitiamo a contattare il proprio rivenditore Highlite International.

La confezione contiene:

- Showtec Performer 1500 Fresnel Tungsten
- Cavo di alimentazione pro da Schuko A True1 (lunghezza: 1,4 m)
- 1 cavo di sicurezza
- Manuale utente

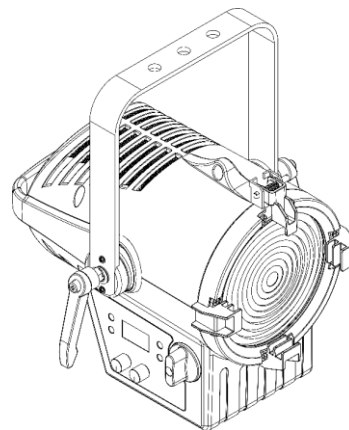


Fig. 01

1.2. Uso previsto

Questo dispositivo è destinato all'uso professionale come spot teatrale. Questo prodotto è adatto unicamente per l'installazione in spazi chiusi. Questo dispositivo non è adatto per uso domestico e per l'illuminazione generale.

Qualsiasi altro uso, non menzionato nella sezione "Uso previsto", è ritenuto un uso non previsto e non corretto.

1.3. Durata di vita del prodotto

Questo dispositivo non è stato progettato per un uso permanente. Quando non è in funzione, scollegare il dispositivo dall'alimentazione elettrica. Ciò ridurrà l'usura e migliorerà al tempo stesso la durata di vita del dispositivo.

1.4. Durata di vita dei LED

La resa luminosa dei LED diminuisce gradualmente con il passare del tempo (deprezzamento dei lumen). Le elevate temperature di funzionamento contribuiscono a questo processo. Sarà possibile prolungare la durata di vita dei LED fornendo un'adeguata ventilazione e facendo funzionare i LED alla minima luminosità possibile.

1.5. Convenzioni a livello di testo

In tutto il manuale utente vengono utilizzate le seguenti convenzioni di testo:

- Pulsanti: Tutti i nomi dei pulsanti sono in grassetto, per esempio "Premere i pulsanti **UP/DOWN**".
- Riferimenti: I riferimenti ai capitoli e alle parti del dispositivo sono in grassetto, per esempio: "Cfr. il capitolo **2. Sicurezza**", "ruotare la **vite di regolazione (02)**".
- 0–255: Definisce un range di valori
- Note: **Nota:** (in grassetto) è seguito da informazioni utili o suggerimenti

1.6. Simboli e parole chiave

Le note di sicurezza e le avvertenze sono indicate in tutto il manuale utente da segnali di sicurezza.

Seguire sempre le istruzioni fornite nel presente manuale utente.



PERICOLO

Indica una situazione di pericolo imminente che, se non evitata, provocherà la morte o lesioni gravi.



AVVERTENZA

Indica una situazione potenzialmente pericolosa che, se non evitata, potrebbe provocare la morte o lesioni gravi.



ATTENZIONE

Indica una situazione potenzialmente pericolosa che, se non evitata, può provocare lesioni lievi o moderate.



Attenzione

Indica informazioni importanti per il corretto funzionamento e uso del prodotto.



Importante

Leggere e osservare le istruzioni contenute in questo documento.



Rischio elettrico



Superficie calda



Pericolo di danni agli occhi



Fornisce importanti informazioni in merito allo smaltimento di questo prodotto.

1.7. Simboli sull'etichetta informativa

Questo prodotto è dotato di un'etichetta informativa. L'etichetta informativa si trova sul retro del dispositivo.

L'etichetta informativa contiene i seguenti simboli:



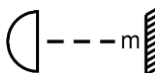
Questo dispositivo è stato progettato per essere usato in spazi chiusi.



Questo dispositivo non deve essere trattato come un rifiuto domestico.



Sostituire l'eventuale schermo protettivo incrinato.



Distanza minima dagli oggetti illuminati.



Attenzione: Rischio di scossa elettrica. Scollegare l'alimentazione prima dell'apertura.
Questo apparecchio deve essere messo a terra.

2. Sicurezza



Importante

Leggere e seguire le istruzioni di questo manuale d'uso prima di installare, far funzionare o eseguire interventi di manutenzione su questo prodotto.

Il produttore non accetterà alcuna responsabilità per eventuali danni causati dalla mancata osservanza del presente manuale.

2.1. Avvertenze e istruzioni di sicurezza



PERICOLO

Pericolo per i bambini

Il dispositivo va usato unicamente da persone adulte. Il dispositivo deve essere installato fuori dalla portata dei bambini.

- Non lasciare i vari componenti dell'imballaggio (sacchetti di plastica, polistirene, chiodi, ecc.) alla portata dei bambini. Il materiale di imballaggio è una potenziale fonte di pericolo per i bambini.



PERICOLO

Scossa elettrica causata da una tensione pericolosa all'interno

Ci sono aree all'interno del dispositivo in cui potrebbe essere presente una tensione tattile pericolosa (> 120 V CC).

- Non aprire il dispositivo e non rimuovere nessuna copertura.
- Non azionare il dispositivo se i coperchi o l'alloggiamento sono aperti. Prima dell'uso, verificare che l'alloggiamento sia saldamente chiuso e che tutte le viti siano serrate correttamente.
- Scollegare il dispositivo dall'alimentazione elettrica prima di eseguire interventi di servizio e di manutenzione, e quando il dispositivo non è in uso.



PERICOLO

Scossa elettrica causata da un cortocircuito

Questo dispositivo rientra nella classe di protezione IEC I.

- Verificare che il dispositivo sia sempre collegato in modo elettrico alla terra! Collegare il dispositivo solo a una presa di corrente con collegamento a terra.
- Non coprire il collegamento a terra.
- Non bypassare l'interruttore termostatico o i fusibili.
- In caso di sostituzione servirsi unicamente di fusibili dello stesso tipo e amperaggio.
- Non permettere che il cavo di alimentazione entri in contatto con altri cavi. Maneggiare il cavo di alimentazione e tutti i cavi di corrente prestando attenzione.
- Non modificare, piegare, sottoporre a sforzo meccanico, mettere pressione, tirare o riscaldare mai il cavo di alimentazione.
- Verificare che il cavo di alimentazione non venga mai strozzato o danneggiato. Esaminare a intervalli regolari il cavo di alimentazione per rilevare eventuali difetti.
- Non immergere il dispositivo in acqua o altri liquidi. Non installare il dispositivo in un luogo in cui possono verificarsi allagamenti.

- Non utilizzare il dispositivo durante i temporali. Scollegare immediatamente il dispositivo dall'alimentazione elettrica.



AVVERTENZA
Rischio di ustioni a causa della superficie calda

La superficie e le parti interne del dispositivo possono surriscaldarsi notevolmente mentre il dispositivo è in funzione.

- Non toccare il dispositivo mentre il dispositivo è in funzione.
- Lasciar raffreddare il dispositivo per almeno 15 minuti prima di spostarlo.



AVVERTENZA
Rischio di shock epilettico

L'illuminazione stroboscopica può scatenare crisi nelle persone con problemi di epilessia fotosensibile. Le persone sensibili dovrebbero evitare di guardare le luci stroboscopiche.



AVVERTENZA
Possibili danni agli occhi causati da un'elevata intensità luminosa

Possibile radiazione ottica pericolosa emessa da questo dispositivo.

- Non guardare la sorgente luminosa quando è in funzione. Ciò può essere dannoso per gli occhi.
- Non guardare la sorgente luminosa con strumenti ottici che possono concentrare l'emissione luminosa.
- Accertarsi che le persone non guardino direttamente la sorgente luminosa quando il dispositivo si accende all'improvviso. Questo può accadere quando il dispositivo viene alimentato o quando riceve il segnale DMX, o ancora quando vengono selezionate alcune voci di menu.
- Scollegare l'alimentazione prima di eseguire qualsiasi intervento di manutenzione.
- Se si guarda nella sorgente luminosa mentre sono in corso degli interventi di assistenza o manutenzione, indossare degli occhiali protettivi.



Attenzione
Alimentazione

- Prima di collegare il dispositivo all'alimentazione, accertarsi che la corrente, la tensione e la frequenza corrispondano alla tensione di ingresso, alla corrente e alla frequenza specificate sull'etichetta informativa del dispositivo.
- Assicuratevi che l'area della sezione trasversale delle prolunghe e dei cavi di alimentazione sia sufficiente per il consumo di energia richiesto dal dispositivo.



Attenzione
Sicurezza generale

- Non inserire oggetti nelle prese di ventilazione.
- Non collegare il dispositivo a un pacco dimmer.
- Non accendere e spegnere il dispositivo a brevi intervalli. Ciò riduce la durata di vita del dispositivo.

- Non scuotere il dispositivo. Evitare di esercitare una pressione elevata in fase di installazione o utilizzo del dispositivo.
- Sostituire l'obiettivo o i LED se sono visibilmente danneggiati al punto da comprometterne l'efficacia, ad esempio a causa di crepe o graffi profondi. Contattare il proprio rivenditore Highlighte International per ulteriori informazioni. Gli interventi di manutenzione possono essere eseguiti unicamente da persone istruite o competenti in materia.
- Nel caso in cui il dispositivo cada o venga colpito, scollegarlo immediatamente dall'alimentazione elettrica.
- Qualora il dispositivo sia esposto a variazioni estreme di temperatura (ad esempio dopo il trasporto), non accenderlo immediatamente. Lasciare che l'apparecchio raggiunga la temperatura ambiente prima di accenderlo, altrimenti potrebbe venire danneggiato dalla condensa che si forma.
- Qualora il dispositivo non funzioni correttamente, smettere subito di usarlo.



Attenzione
Unicamente per uso professionale
Questo dispositivo deve essere usato unicamente per gli scopi per cui è stato progettato.

Questo dispositivo è progettato per essere usato come effetto luce professionale da palcoscenico. Qualsiasi uso scorretto può portare a situazioni pericolose e provocare lesioni e danni materiali.

- Questo dispositivo non è adatto per uso domestico e per l'illuminazione generale.
- Questo dispositivo non è stato progettato per un uso permanente.
- Questo dispositivo non contiene parti riparabili dall'utente. Le eventuali modifiche non autorizzate al dispositivo ne invalidano la garanzia. Tali modifiche possono causare lesioni e danni materiali.



Attenzione
Prima di ogni utilizzo, esaminare visivamente l'apparecchio per individuare eventuali difetti.

Verificare che:

- tutte le viti utilizzate per installare il dispositivo o le componenti del dispositivo siano ben fissate e non siano corrose.
- Verificare che i dispositivi di sicurezza non siano danneggiati.
- Verificare che non ci siano deformazioni su alloggiamenti, fissaggi e punti di montaggio.
- Verificare che la lente non sia incrinata o danneggiata.
- Verificare che i cavi di alimentazione non siano danneggiati e che non presentino segni di affaticamento del materiale.



Attenzione
Non esporre il dispositivo a condizioni che superano quelle della classe IP nominale.

Questo dispositivo è classificato IP20. La classe IP (Ingress Protection) 20 fornisce protezione contro oggetti solidi superiori a 12 mm, come le dita, e nessuna protezione contro l'ingresso dannoso di acqua.

2.2. Requisiti per l'utente

Questo prodotto può essere usato da persone normali. La manutenzione può essere effettuata da persone normali. Le operazioni di installazione e manutenzione devono essere eseguite unicamente da persone istruite o qualificate. Contattare il rivenditore Highlite per ulteriori informazioni in merito.

Le persone istruite sono state istruite e addestrate da una persona esperta, oppure sono supervisionate da una persona esperta, per compiti specifici e attività lavorative associate all'installazione, all'assistenza e alla manutenzione di questo prodotto, in modo da poter identificare i rischi e prendere precauzioni per evitarli.

Le persone qualificate hanno una formazione o un'esperienza che consente loro di riconoscere i rischi e di evitare i pericoli associati all'installazione, al servizio e alla manutenzione di questo prodotto.

Le persone "normali" sono tutte le persone diverse dalle persone istruite e dalle persone qualificate. Le persone "normali" includono non solo gli utenti del prodotto ma anche qualsiasi altra persona che può avere accesso al dispositivo o che può trovarsi nelle vicinanze del dispositivo.

3. Descrizione del dispositivo

Il dispositivo Performer 1500 Fresnel Tungsten è dotato di un motore con doppio LED a colori. Questo motore è personalizzato con colori appositamente selezionati con lunghezze d'onda specifiche, garantendo un elevato CRI di 95 e un fascio uniforme. Il dispositivo Performer ha un canale CCT che consente l'impostazione della temperatura di colore su un valore compreso fra 2700-4500 K.

3.1. Vista anteriore

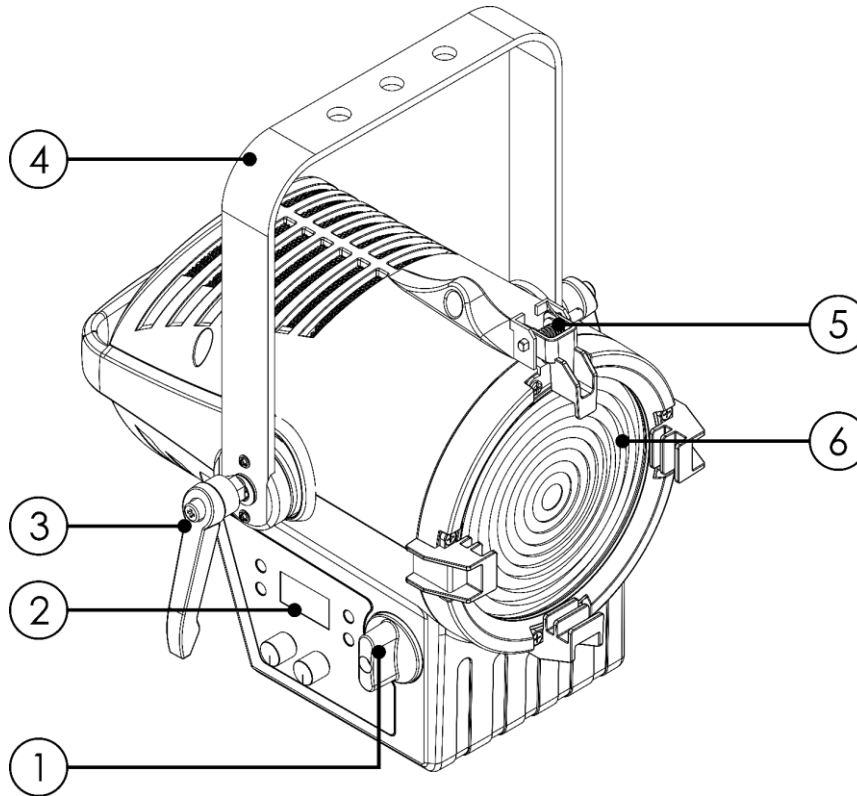


Fig. 02

- 01) Controllo ZOOM
- 02) Pannello di controllo: Display OLED, pulsanti di controllo e 2 controlli girevoli
- 03) Vite di regolazione
- 04) Staffa di montaggio
- 05) Clip di tenuta Barndoor
- 06) Modulo LED da 100 W

3.2. Vista posteriore

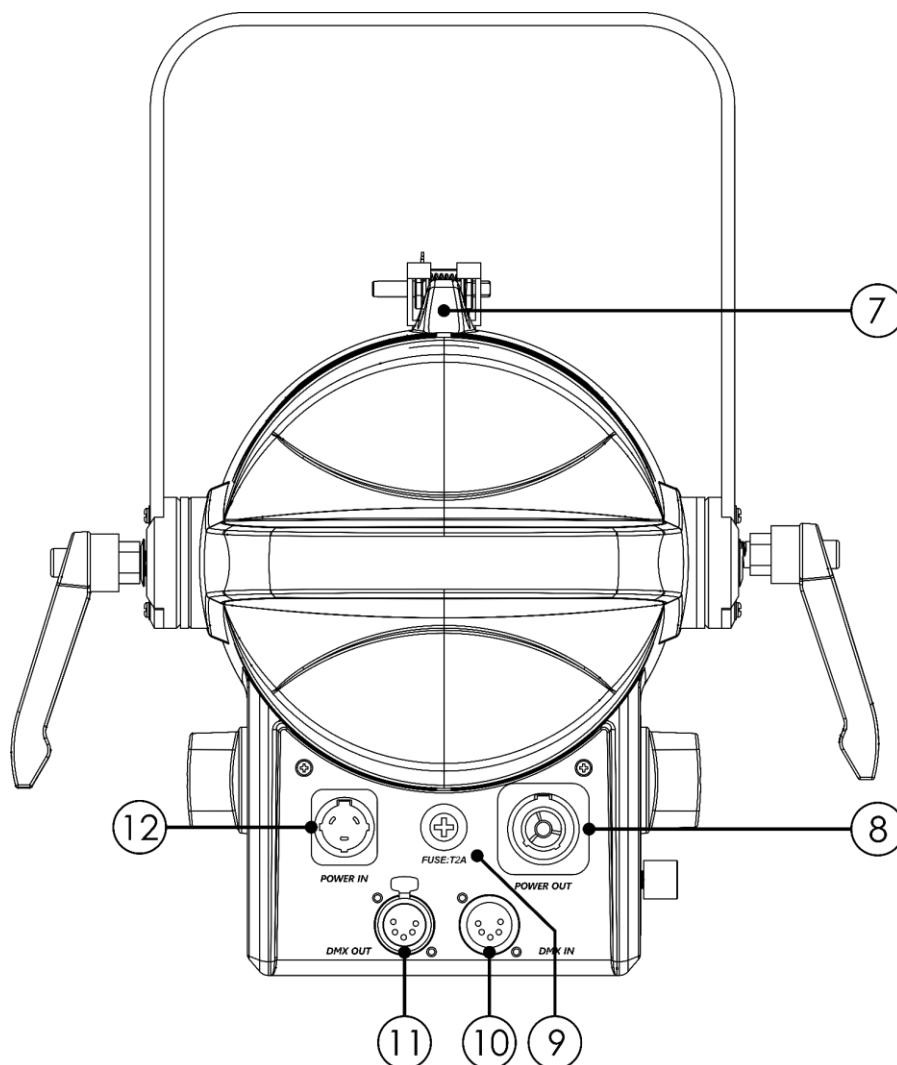


Fig. 03

- 07) Occhiello di sicurezza
- 08) USCITA connettore di alimentazione Pro True1
- 09) Fusibile F2AL/250V
- 10) INGRESSO connettore DMX 5 poli
- 11) USCITA connettore DMX 5-poli
- 12) INGRESSO connettore di alimentazione Pro True1

3.3. Specifiche tecniche del prodotto

Modello:	Performer 1500 Fresnel Tungsten
----------	---------------------------------

Elettrica:	
Tensione in ingresso:	100–240 V CA, 50/60 Hz
Consumo di corrente:	120W
Potenza massima:	120W
Fattore di potenza:	0.9
Fusibile:	F2AL/250V

Dati fisici:	
Dimensioni:	450 x 322 x 370 mm (lunghezza x larghezza x altezza)
Peso:	5,5 kg

Ottica:	
Sorgente luminosa:	Modulo LED da 100 W
Dimmer:	0–100 %
Strobo:	0–25 Hz
Angolazione del fascio:	10–50°
Angolo di campo:	18–75°
Lumen:	4781lm
Lux a 2 m:	22163 lx
Temperatura del colore:	2700–4500 K
Zoom:	Manuale
CRI:	95
Frequenza di aggiornamento:	>1000 Hz

Funzionamento e controllo:	
Controllo:	Indipendente - Stand-alone (Modalità manopola, Statico) Master/Slave (Modalità manopola, Statico) DMX-512/RDM
Canali DMX:	UNO (1 canale), DOS (2 canali), VW.D (3 canali), VW.F (6 canali), STD.P (8 canali)
Pannello di controllo:	Display OLED e pulsanti

Collegamenti:	
Collegamenti di corrente:	INGRESSO/USCITA connettori di alimentazione Pro True I
Collegamenti dati:	INGRESSO/USCITA connettori DMX 5-poli
Pinout di segnale:	5-poli: polo 1 (terra), polo 2 (-), polo 3 (+), polo 4 (N/C), polo 5 (N/C)

Costruzione:	
Alloggiamento:	Alluminio pressofuso
Colore:	Nero
Classificazione IP:	IP20
Raffreddamento:	Convezione forzata

Termico:	
Temperatura ambiente massima t_a :	40 °C
Temperatura massima dell'alloggiamento t_c :	70 °C

Distanza minima:	
Distanza minima da superfici infiammabili:	0,5 m
Distanza minima rispetto a un oggetto illuminato:	2 m

3.4. Accessori opzionali

Il dispositivo Performer 1500 Fresnel Tungsten viene consegnato senza accessori. Sarà possibile acquistare in aggiunta i seguenti accessori:

Codice prodotto: [33160](#) (Barndoor per Performer 1500 Fresnel)

3.5. Dimensioni

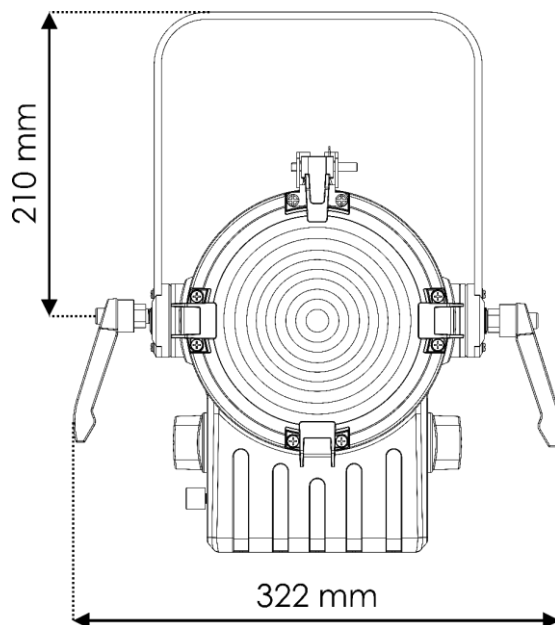


Fig. 04

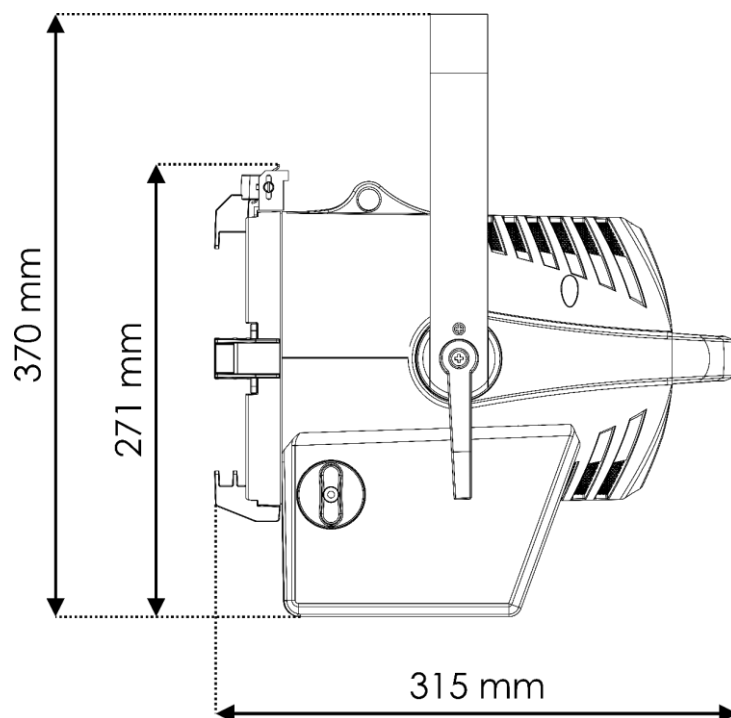


Fig. 05

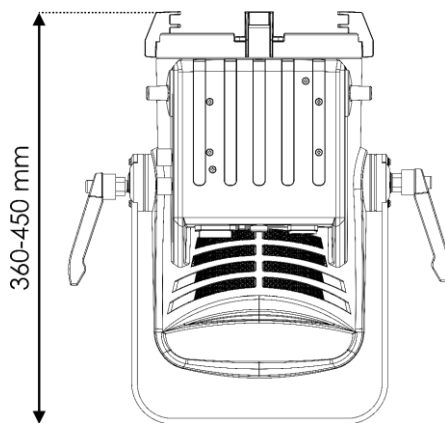


Fig. 06

4. Installazione

4.1. Istruzioni di sicurezza per l'installazione



AVVERTENZA

Un'errata installazione potrebbe provocare gravi danni a persone e oggetti!

In caso di utilizzo di sistemi a traliccio, l'installazione deve essere eseguita unicamente da persone istruite o qualificate.

Attenersi a tutte le norme di sicurezza europee, nazionali e locali applicabili in materia di rigging e installazione su traliccio.

4.2. Dispositivi di protezione personale

Durante l'installazione e l'installazione su tralicci, indossare l'equipaggiamento di protezione personale in conformità con le norme nazionali e specifiche del sito.

4.3. Requisiti del sito di installazione

- L'apparecchio può essere utilizzato unicamente in ambienti interni.
- Il dispositivo può essere montato su un traliccio o su un'altra struttura di sollevamento con qualsiasi orientamento.
- La distanza minima da altri oggetti deve essere superiore a 0,5 m.
- La distanza minima fra l'uscita della luce e la superficie illuminata deve essere superiore a 2 metri.
- La temperatura ambiente massima $t_a = 40^{\circ}\text{C}$ non deve mai essere superata.
- L'umidità relativa non deve superare il 50% con una temperatura ambiente di 40°C .

4.4. Installazione

Il dispositivo può essere posizionato su una superficie piana o montato su un traliccio o su un'altra struttura di sollevamento con qualsiasi orientamento. Accertarsi che tutti i carichi rientrino nei limiti prestabiliti della struttura di supporto.



ATTENZIONE

Limitare l'accesso sotto l'area di lavoro durante le operazioni di montaggio e/o smontaggio.

Per montare il dispositivo, seguire i passaggi indicati qui di seguito:

- 01) Utilizzare un morsetto per fissare il dispositivo alla struttura di supporto, come mostrato nella Fig. 07. Accertarsi che il dispositivo non possa muoversi liberamente. A livello opzionale sarà possibile utilizzare lo Slide Complete per fissare il dispositivo.
- 02) Fissare il dispositivo con una sospensione secondaria, ad esempio un cavo di sicurezza. Accertarsi che la sospensione secondaria sia in grado di sostenere 10 volte il peso del dispositivo. Ove possibile, la sospensione secondaria dovrebbe essere fissata a una struttura di supporto indipendente dalla sospensione primaria. Far passare il cavo di sicurezza nell'**occhiello di sicurezza (07)**, come indicato nella Fig. 07.

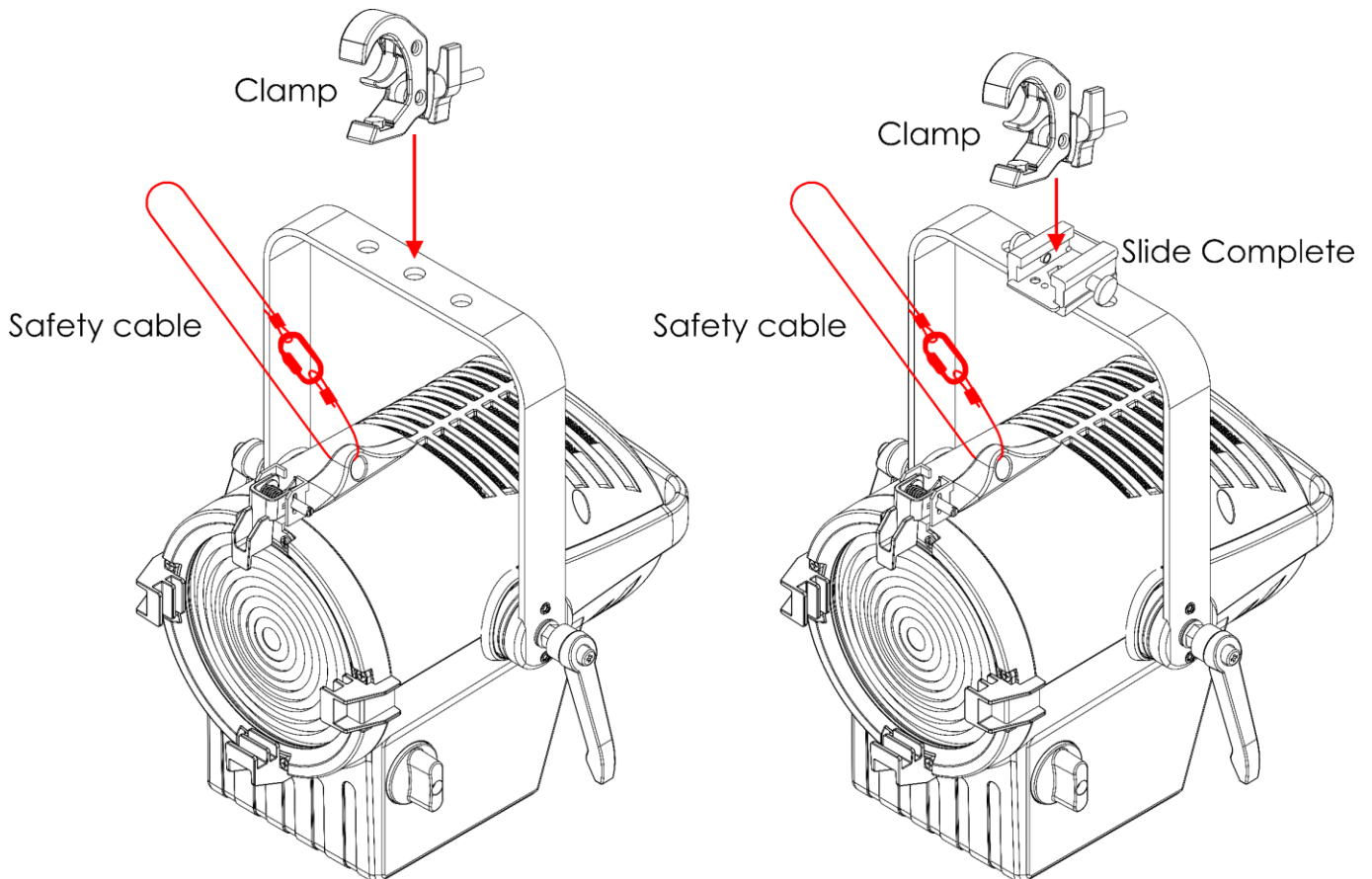


Fig. 07

4.4.1. Regolazione dell'angolazione

Sarà possibile regolare l'angolazione del dispositivo con le 2 **viti di regolazione (03)**.

- 01) Ruotare le **viti di regolazione (03)** in senso antiorario per sbloccarle.
- 02) Inclinare il dispositivo fino all'angolazione desiderata (cfr. Fig. 08).
- 03) Ruotare le **viti di regolazione (03)** in senso orario per bloccarle. Accertarsi che il dispositivo non possa muoversi liberamente dopo che le **viti di regolazione (03)** sono state serrate.

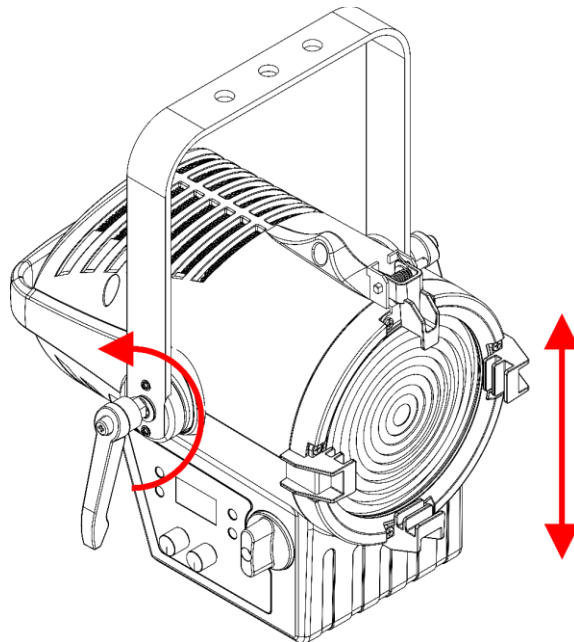


Fig. 08

4.4.2. Regolazione dello zoom

Sarà possibile regolare lo zoom del dispositivo con il **controllo dello zoom (01)**.

- 01) Ruotare il **controllo zoom (01)** per impostare lo zoom desiderato (cfr. Fig. 09).

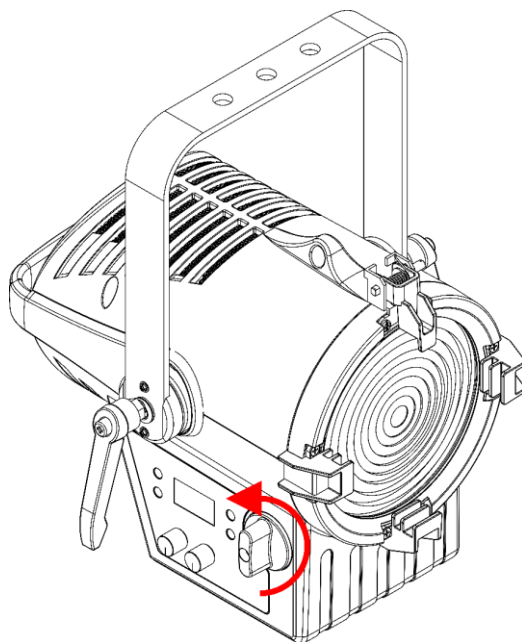


Fig. 09

4.5. Installazione della Barndoor

Il supporto della Barndoor è dotato di un clip di serraggio caricato a molla. In questo modo si evita che la Barndoor cada.

- 01) Rilasciare il clip di tenuta premendo il blocco verso la lente e premendo il lato più lungo della vite. Si apre il clip di tenuta (cfr. Fig. 10).
- 02) Inserire la Barndoor come indicato nella Fig. 11.
- 03) Premere il clip di tenuta verso l'obiettivo per bloccare lo sportello in posizione.

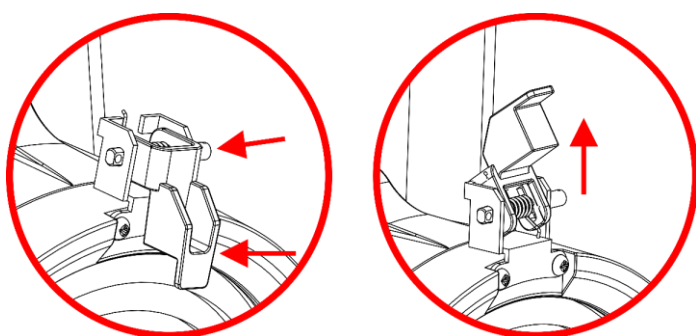


Fig. 10

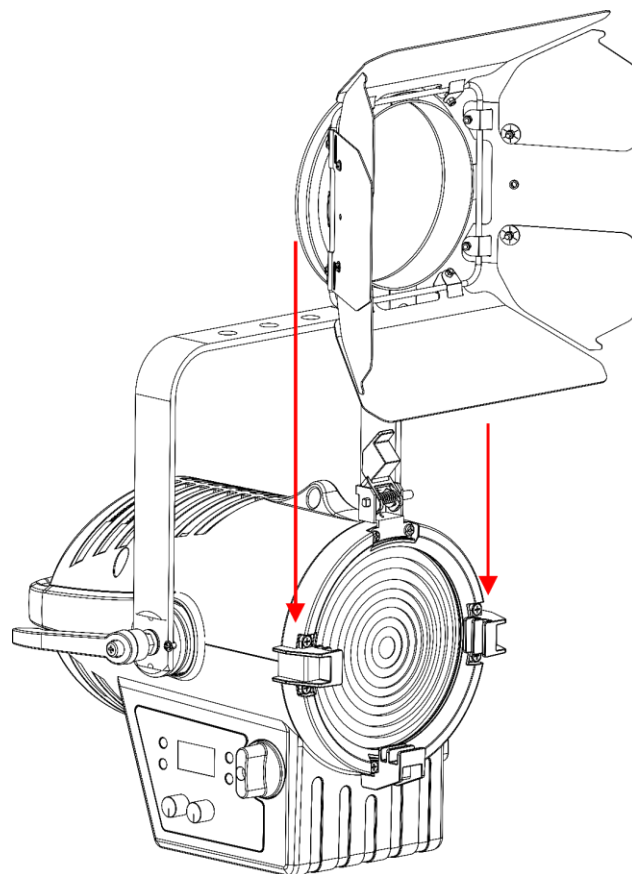


Fig. 11

4.6. Collegamento del cavo di alimentazione



PERICOLO
Scossa elettrica causata da un cortocircuito

Il dispositivo accetta un'alimentazione di rete CA a 100-240 V e 50/60 Hz. Non alimentare il dispositivo con altre tensioni o frequenze.

Questo dispositivo rientra nella classe di protezione IEC I. Assicurarsi che il dispositivo sia sempre collegato elettricamente alla terra (ground).

Prima di collegare il dispositivo alla presa di corrente:

- Accertarsi che l'alimentazione corrisponda alla tensione d'ingresso indicata sull'etichetta informativa del dispositivo.
- Accertarsi che la presa disponga di un collegamento a terra.

Collegare il dispositivo alla presa di uscita con una presa di alimentazione. Non collegare il dispositivo a un pacco dimmer, in quanto ciò potrebbe causare danni al dispositivo.

4.7. Collegamento di corrente di più dispositivi

Il dispositivo supporta il collegamento di corrente di più dispositivi. L'alimentazione può essere ritrasmessa a un altro dispositivo tramite il connettore power OUT. Si prega di notare che i connettori di ingresso e di uscita hanno un design diverso: un tipo di connettore non può essere collegato all'altro tipo di connettore.

Il collegamento dell'alimentazione di più dispositivi deve essere effettuato unicamente da persone istruite o esperte.



AVVERTENZA
Un collegamento errato dell'alimentazione può portare a un sovraccarico del circuito elettrico e causare gravi lesioni e danni alle cose.

Al fine di evitare un sovraccarico del circuito elettrico, quando si collegano più dispositivi:

- Usare cavi con una capacità di trasporto di corrente sufficiente. Il cavo di alimentazione fornito con il dispositivo non è adatto al collegamento di più dispositivi.
- Accertarsi che l'assorbimento totale di corrente del dispositivo e di tutti i dispositivi collegati non superi la capacità nominale dei cavi di alimentazione e dell'interruttore automatico.
- Non collegare più dispositivi su un collegamento di alimentazione rispetto al numero massimo consigliato.

Numero massimo raccomandato di dispositivi:

- a 100–120 V: 14 dispositivi Performer 1500 Fresnel Tungsten
- a 200–240 V: 28 dispositivi Performer 1500 Fresnel Tungsten

5. Configurazione

5.1. Avvertenze e precauzioni



Attenzione

Collegare tutti i cavi dati prima di fornire l'alimentazione

Scollegare l'alimentazione prima di collegare o scollegare i cavi dati.

5.2. Modalità Stand-alone

Quando il dispositivo Performer 1500 Fresnel Tungsten non è collegato a un controller o ad altri dispositivi, funziona come un dispositivo stand-alone. Il dispositivo può essere azionato manualmente oppure in modalità automatica.

Per ulteriori informazioni sulle modalità di controllo, cfr. **6.2. Modalità di controllo** a pagina 23.

5.3. Connessione DMX:

5.3.1. Protocollo DMX-512

È necessario un collegamento dati seriale DMX per eseguire show di luci di uno o più dispositivi utilizzando un controller DMX-512 o per eseguire show sincronizzati di due o più dispositivi impostati in una modalità di funzionamento master/slave.

Il dispositivo Performer 1500 Fresnel Tungsten ha connettori a 5 poli di segnale DMX IN e OUT

L'assegnazione dei pin è la seguente:

- 5-poli: polo 1 (terra), polo 2 (-), polo 3 (+), polo 4 (N/C), polo 5 (N/C)

I dispositivi presenti su un collegamento dati seriale devono essere collegati a margherita in un'unica linea. Il numero di dispositivi che è possibile controllare su un collegamento dati è limitato dal numero combinato dei canali DMX dei dispositivi collegati e dai 512 canali disponibili in un universo DMX.

Per essere conformi allo standard TIA-485, non si dovrebbero collegare più di 32 dispositivi sullo stesso collegamento dati. Per collegare più di 32 dispositivi su un collegamento dati sarà necessario servirsi di uno splitter/booster DMX otticamente isolato; in caso contrario si potrebbe verificare un deterioramento del segnale DMX.

Nota:

- Distanza massima del collegamento dati DMX: 300 m
- Numero massimo consigliato di dispositivi su un collegamento dati DMX: 32 dispositivi

5.3.2. Cavi DMX

Per una connessione DMX affidabile è necessario utilizzare cavi schermati a doppino intrecciato con connettori XLR a 5 poli. Sarà possibile acquistare i cavi DMX direttamente dal proprio rivenditore Highlite International o realizzare i propri cavi in autonomia.

Qualora si utilizzino cavi audio XLR a 3 poli per la trasmissione dei dati DMX, questo può portare alla degradazione del segnale e al funzionamento inaffidabile della rete DMX.

Quando realizzate in autonomia i vostri cavi DMX, accertatevi di collegare correttamente i poli e i cavi secondo quanto mostrato nella Fig. 12.

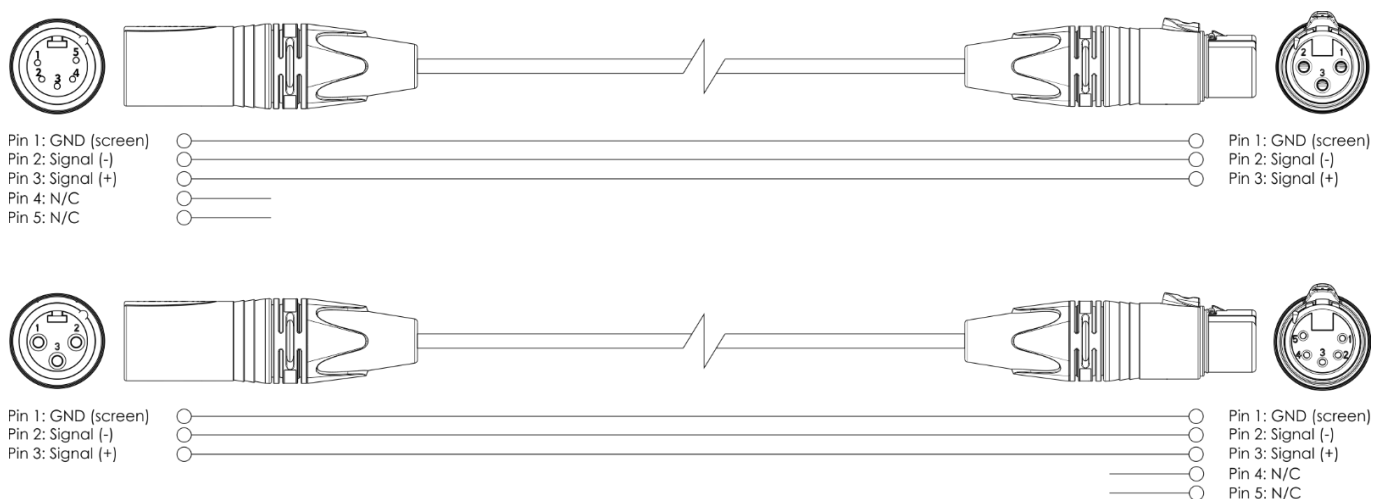


Fig. 12

5.3.3. Configurazione Master/Slave

Il dispositivo Performer 1500 Fresnel Tungsten supporta la modalità di controllo master/slave. Per collegare più dispositivi secondo la modalità di configurazione master/slave, attenersi ai seguenti passaggi:

- 01) Collegare il connettore DMX OUT del primo dispositivo al connettore DMX IN del secondo dispositivo.
- 02) Ripetere il passo 1 per collegare tutti i dispositivi come mostrato nella Fig. 13.
- 03) Collegare un terminatore DMX (resistenza da 120 Ω) al connettore DMX OUT dell'ultimo dispositivo del setup.
- 04) Impostare il primo dispositivo sul collegamento dati come dispositivo master. Cfr. **6.6.6.8. Mcon** a pagina 31 per ulteriori informazioni in merito.
- 05) Impostare gli altri dispositivi in modalità slave. Cfr. **6.6.4. Modalità di esecuzione** a pagina 28 per ulteriori informazioni in merito.

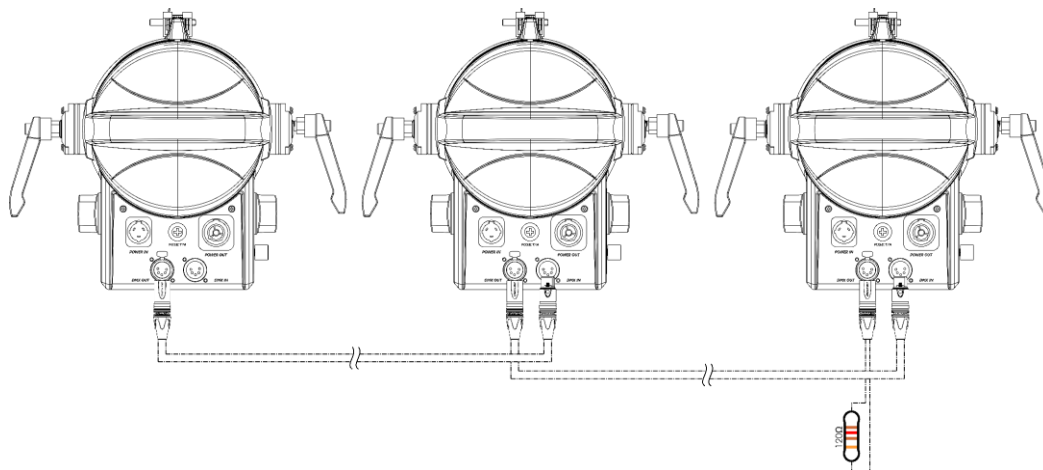


Fig. 13

5.3.4. Collegamento DMX

Per collegare più dispositivi su un collegamento dati DMX, seguire i passaggi indicati qui di seguito:

- 01) Servirsi di un cavo DMX a 5 poli per collegare il connettore DMX OUT del controller di illuminazione al connettore DMX IN del primo dispositivo.
- 02) Collegare il connettore DMX OUT del primo dispositivo al connettore DMX IN del secondo dispositivo con un cavo DMX a 5 poli.
- 03) Ripetere il passaggio 2 per collegare tutti i dispositivi in un collegamento a margherita come indicato nella Fig. 14.
- 04) Collegare un terminatore DMX (resistenza da 120 Ω) al connettore DMX OUT dell'ultimo dispositivo sul collegamento dati.

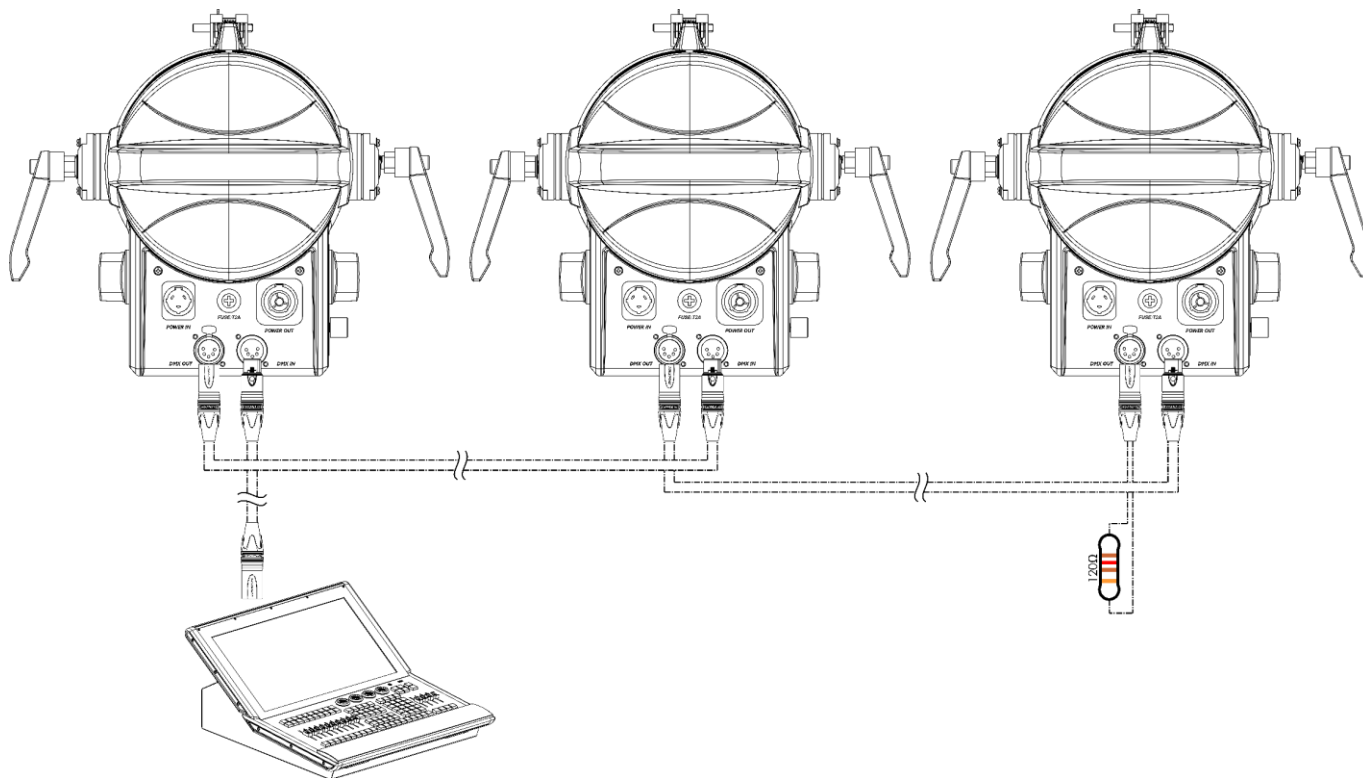


Fig. 14

5.3.5. Assegnazione degli indirizzi DMX

In un setup con più dispositivi, accertarsi di impostare correttamente l'indirizzo iniziale DMX di ogni dispositivo. Il dispositivo Performer 1500 Fresnel Tungsten ha 5 configurazioni: 1 canale, 2 canali, 3 canali, 6 canali e 8 canali.

Per collegare più dispositivi su un collegamento dati e usarli in modalità 8 canali, per esempio, seguire i passaggi qui di seguito indicati

- 01) Impostare l'indirizzo iniziale del 1° dispositivo sul collegamento dati a 1 (001).
- 02) Impostare l'indirizzo iniziale del 2° dispositivo sul collegamento dati a 9 (009), dato che $1 + 8 = 9$.
- 03) Impostare l'indirizzo iniziale del 3° dispositivo sul collegamento dati a 17 (017), poiché $9 + 8 = 17$.
- 04) Continuare l'assegnazione degli indirizzi iniziali dei dispositivi restanti aggiungendo ogni volta 8 al numero precedente.

Accertarsi di non avere canali sovrapposti per poter controllare correttamente ogni unità Performer 1500 Fresnel Tungsten. Nel caso in cui due o più dispositivi abbiano lo stesso indirizzo, i fari funzioneranno in modo simile.

6. Funzionamento

6.1. Istruzioni di sicurezza per il funzionamento



Attenzione

Questo dispositivo deve essere usato unicamente per gli scopi per cui è stato progettato.

Questo dispositivo è destinato all'uso professionale come spot teatrale. Questo prodotto è adatto unicamente per l'installazione in spazi chiusi. Questo dispositivo non è adatto per uso domestico e per l'illuminazione generale.

Qualsiasi altro uso, non menzionato nella sezione "Uso previsto", è ritenuto un uso non previsto e non corretto.



Attenzione

Alimentazione

Prima di collegare il dispositivo all'alimentazione, accertarsi che la corrente, la tensione e la frequenza corrispondano alla tensione di ingresso, alla corrente e alla frequenza specificate sull'etichetta informativa del dispositivo.

6.2. Modalità di controllo

Il dispositivo Performer 1500 Fresnel Tungsten supporta le seguenti modalità di controllo:

- Stand-alone: Modalità manopola, Statico
- Master/Slave: Modalità manopola, Statico
- DMX-512, RDM 1, 2, 3, 6, 8 canali

Per ulteriori informazioni su come collegare i dispositivi, fare riferimento a **5. Configurazione** alle pagine 20-22.

Per far funzionare il dispositivo manualmente come dispositivo stand-alone oppure in una configurazione master/slave:

- Regolare le funzioni ruotando i **controlli girevoli (02)** nel menu Modalità Manopola. Cfr. **6.6.1. Modalità manopola** a pagina 27 per ulteriori informazioni in merito.
- Regolare i livelli da bianco caldo e bianco naturale nel menu Statico. Cfr. **6.6.2. Statico** a pagina 28 per ulteriori informazioni in merito.

Per far funzionare il dispositivo con un controller DMX:

01) Impostare l'indirizzo di partenza DMX del dispositivo nel menu Indirizzo DMX. Cfr. **5.3.5. Assegnazione degli indirizzi DMX** a pagina 22 e **6.6.3. Indirizzo DMX** a pagina 28.

02) Selezionare la modalità del canale DMX. Cfr. **6.6.5. Configurazione (Modalità canali DMX)** a pagina 29 per ulteriori informazioni in merito. Cfr. **6.7. Canali DMX** a pagina 33 per una panoramica completa di tutti i canali DMX.

6.3. Pannello di controllo

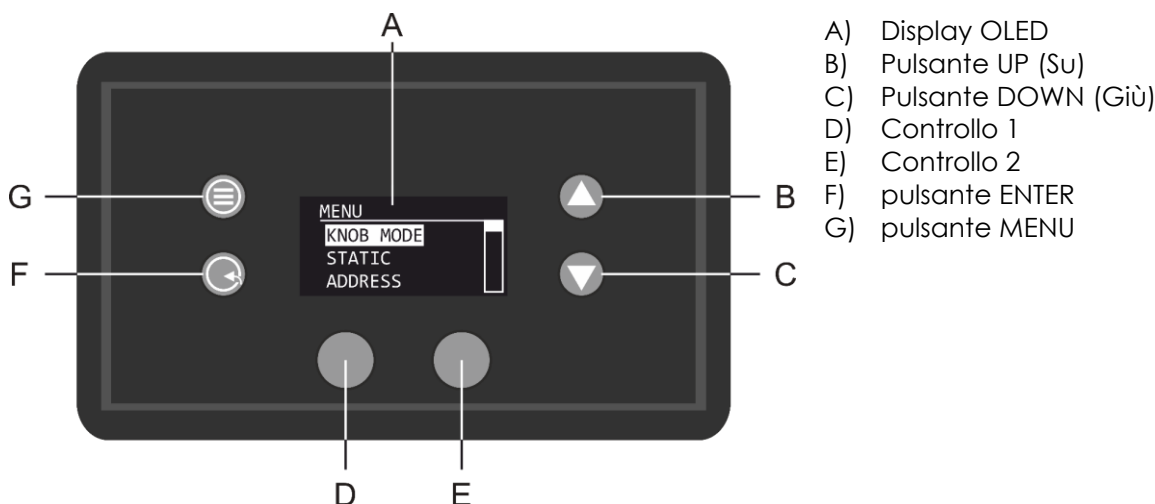


Fig. 15

- Utilizzare il pulsante **MENU** per uscire dal sottomenu corrente, per tornare al menu principale e per tornare alla schermata iniziale.
- Utilizzare i pulsanti **UP/DOWN** per spostarsi nei menu oppure per aumentare/ridurre i valori numerici.
- Usare il pulsante **ENTER** per aprire il menu desiderato, per confermare la scelta o per impostare il valore attualmente selezionato.
- Usare i controlli girevoli per regolare le impostazioni in modalità manopola. Cfr. **6.6.1. Modalità manopola** a pagina 27 per ulteriori informazioni in merito.

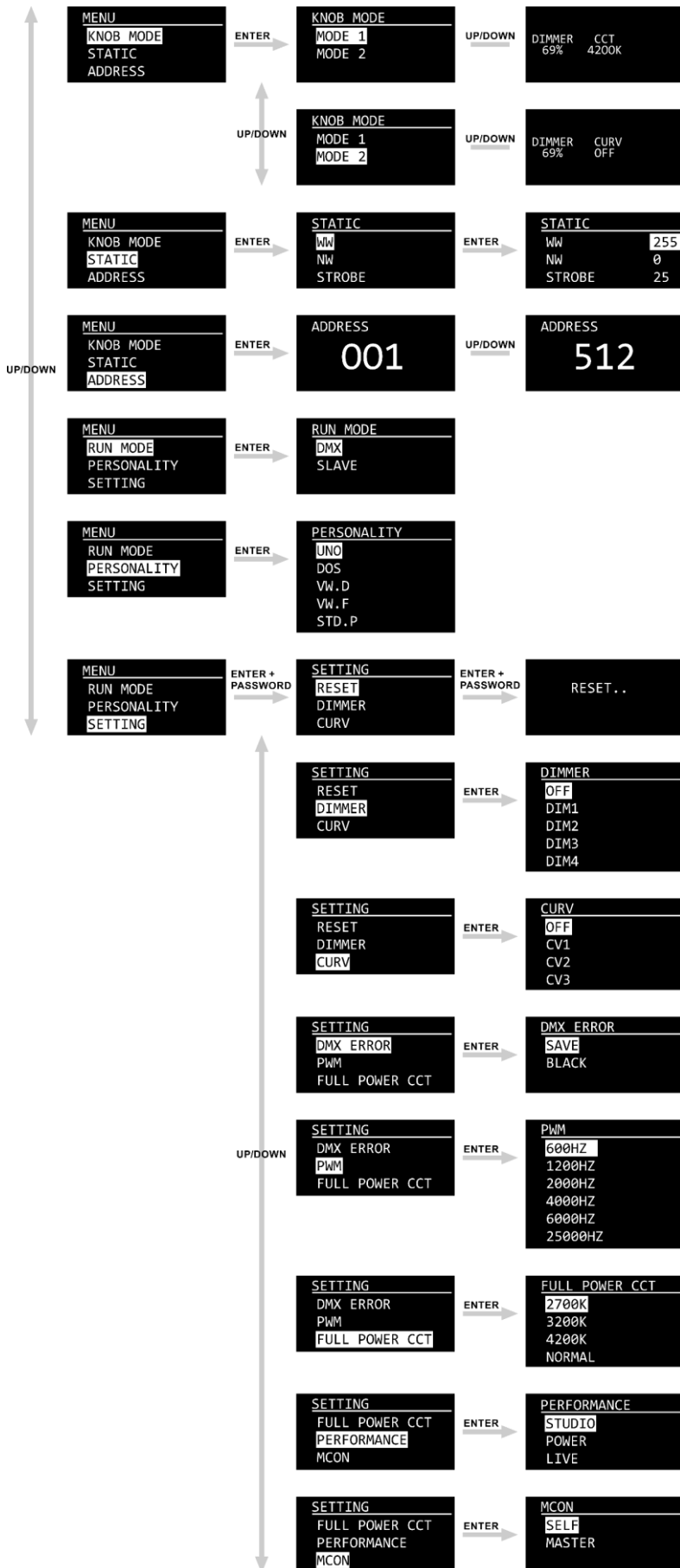
6.4. Avvio

All'avvio il display mostrerà uno splash screen con il logo di Showtec. Premere qualsiasi pulsante per inserire la password e/o accedere al menu principale.

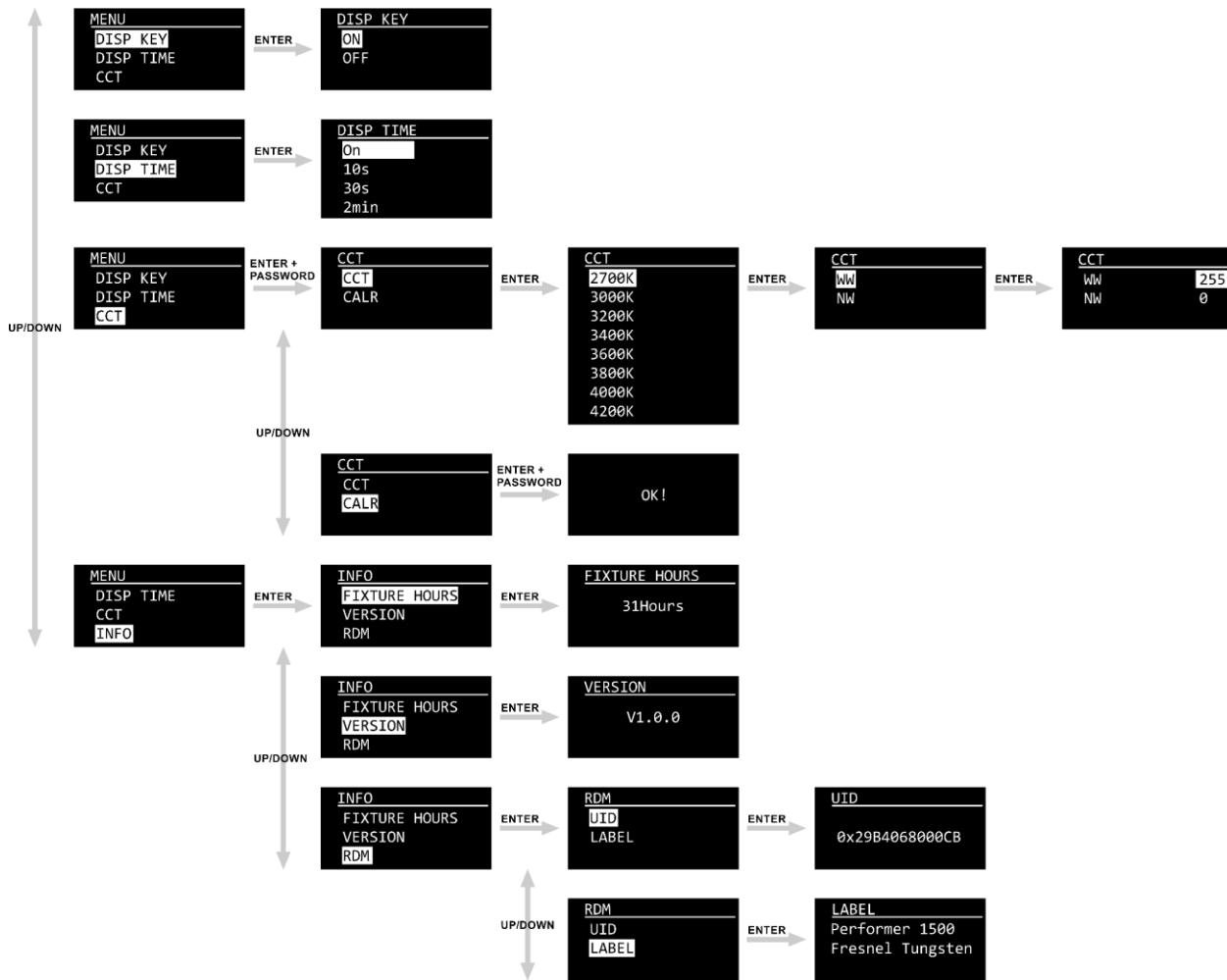
Nota:

- Se non viene premuto nessun pulsante, dopo il numero preimpostato di secondi di inattività, il display si spegnerà. Premere qualsiasi pulsante per accendere il display. Cfr. **6.6.8. Disp Time (Tempo di visualizzazione)** a pagina 31 per ulteriori informazioni in merito
- Di default il display è bloccato. Per accedere al menu principale, è necessario inserire la password. La password predefinita prevede di premere i pulsanti **UP/DOWN** nel seguente ordine: **UP, DOWN, UP, DOWN, ENTER**. La disattivazione del blocco del display non ha effetto sulle voci del sottomenu che per default richiedono una password. Cfr. **6.6.7. Tasto Disp (Blocco display)** a pagina 31 per ulteriori informazioni in merito.

6.5. Panoramica menu

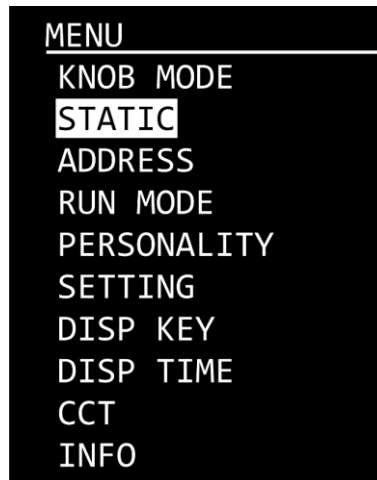


Performer 1500 Fresnel Tungsten



6.6. Menu principale Opzioni

Il menu principale ha le seguenti opzioni:



- 01) Premere i pulsanti **UP/DOWN** per spostarsi all'interno del menu principale.
- 02) Premere il pulsante **ENTER** per aprire i sottomenu.

Nota: Alcuni dei sottomenu richiedono una password. La password predefinita prevede di premere i pulsanti **UP/DOWN** nel seguente ordine: **UP, DOWN, UP, DOWN, ENTER**. La disattivazione del blocco del display non ha effetto sulle voci del sottomenu che per default richiedono una password.

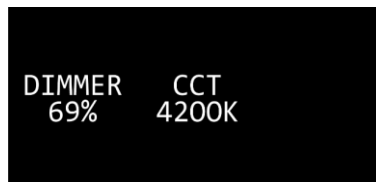
6.6.1. Modalità manopola

In questo menu è possibile impostare e regolare la modalità manopola desiderata.

- 01) Premere i pulsanti **UP/DOWN** per scegliere una delle 2 modalità manopola.
- 02) Premere il pulsante **ENTER** per aprire il sottomenu impostazioni.

6.6.1.1. Modalità 1

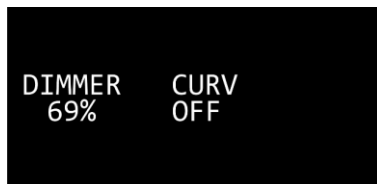
In questo menu sarà possibile impostare il dimmer e il CCT.



- 01) Ruotare i comandi (**D/E**) per regolare le impostazioni.
- 02) Le gamme di regolazione sono:
 - **D:** Dimmer, da buio a luminosità massima (0-100%)
 - **E:** CCT (2700 K, 3000 K, 3200 K, 3400 K, 3600 K, 3800 K, 4000 K, 4200 K)
- 03) Dopo aver configurato le impostazioni, premere i due comandi (**D/E**) per salvare le impostazioni. In caso contrario, le impostazioni andranno perse tornando al menu precedente.

6.6.1.2. Modalità 2

In questo menu sarà possibile impostare il dimmer e la curva di dimmeraggio.



- 01) Ruotare i comandi (**D/E**) per regolare le impostazioni.
- 02) Le gamme di regolazione sono:
 - **D**: Dimmer, da buio a luminosità massima (0-100%)
 - **E**: Curva di dimmeraggio (OFF, CV1, CV2, CV3)
- 03) Dopo aver configurato le impostazioni, premere i due comandi (**D/E**) per salvare le impostazioni. In caso contrario, le impostazioni andranno perse tornando al menu precedente.

6.6.2. Statico

In questo menu sarà possibile impostare i colori statici (WW: warm white/bianco caldo; NW: natural white/bianco naturale).

- 01) Premere i pulsanti **UP/DOWN** per spostarsi fra i colori statici (WW, NW) e STROBO.
- 02) Premere il pulsante **ENTER** per aprire il sottomenu impostazioni.
- 03) Premere i pulsanti **UP/DOWN** per aumentare/ridurre i valori.
 - Intensità di colore (WW, NW): il range di regolazione è compreso fra 0-255, da intensità bassa ad alta
 - Frequenza STROBO: la gamma di regolazione è compresa tra 0-25, da OFF a frequenza elevata
- 04) Premere il tasto **ENTER** per impostare il valore e passare all'impostazione successiva.

6.6.3. Indirizzo DMX

In questo menu sarà possibile impostare l'indirizzo DMX iniziale del dispositivo.

- 01) Premere i pulsanti **UP/DOWN** per impostare l'indirizzo DMX desiderato. Il range di regolazione varia da 001 a 512.
- 02) Premere il pulsante **ENTER** per salvare le modifiche.

6.6.4. Modalità di esecuzione

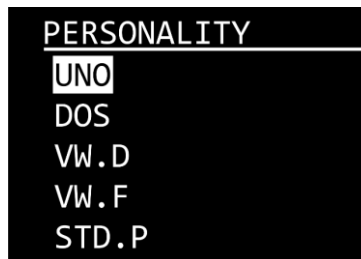
In questo menu sarà possibile impostare la modalità di controllo del dispositivo.

- 01) Premere il pulsante **UP/DOWN** per spostarsi fra le 2 seguenti opzioni:
 - **DMX**: il dispositivo funziona in Modalità DMX.
 - **SLAVE**: il dispositivo funzionerà come slave in modalità Master/Slave. Significa che reagisce esattamente come il dispositivo master.
- 02) Premere il pulsante **ENTER** per confermare la propria scelta.

6.6.5. Configurazione (Modalità canali DMX)

Con questo menu sarà possibile impostare la modalità canale DMX (configurazione).

- 01) Premere i pulsanti **UP/DOWN** per selezionare la modalità canale DMX desiderata. Ci sono 5 opzioni disponibili.



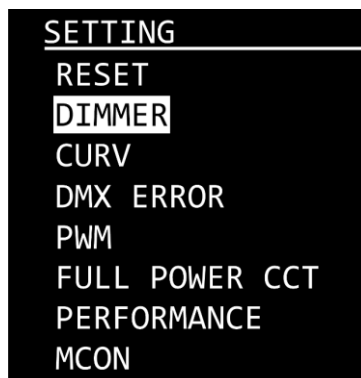
UNO:	1 canale	VW.F:	6 canali
DOS:	2 canali	STD.P:	8 canali
VW.D:	3 canali		

- 02) Premere il pulsante **ENTER** per confermare la propria scelta. Cfr. **6.7 Canali DMX** a pagina 33 per le modalità dei canali DMX.

6.6.6. Impostazioni

In questo menu sarà possibile regolare le impostazioni del dispositivo. Questo menu richiede la **password**. La password predefinita prevede di premere i pulsanti **UP/DOWN** nel seguente ordine: **UP, DOWN, UP, DOWN**.

- 01) Inserire la password per accedere al menu.
- 02) Premere il pulsante **ENTER** per confermare la password.
- 03) Servirsi dei pulsanti **UP/DOWN** per scorrere fra le seguenti opzioni.



6.6.6.1. Reset

In questo sottomenu sarà possibile ripristinare le impostazioni di fabbrica predefinite e resettare i programmi personalizzati.

- 01) Selezionare RESET e premere il tasto **ENTER** per aprire il sottomenu.
- 02) Inserire la password, premendo i pulsanti nell'ordine qui di seguito indicato: **UP, DOWN, UP, DOWN**.
- 03) Premere il pulsante **ENTER** per confermare. Durante il reset, sul display compare:



- 04) Al termine dell'operazione di reset, sul display compare OK.
- 05) Premere il tasto **ENTER** per confermare e uscire dal sottomenu.

6.6.6.2. Dimmer:

In questo sottomenu si può regolare la velocità del dimmer.

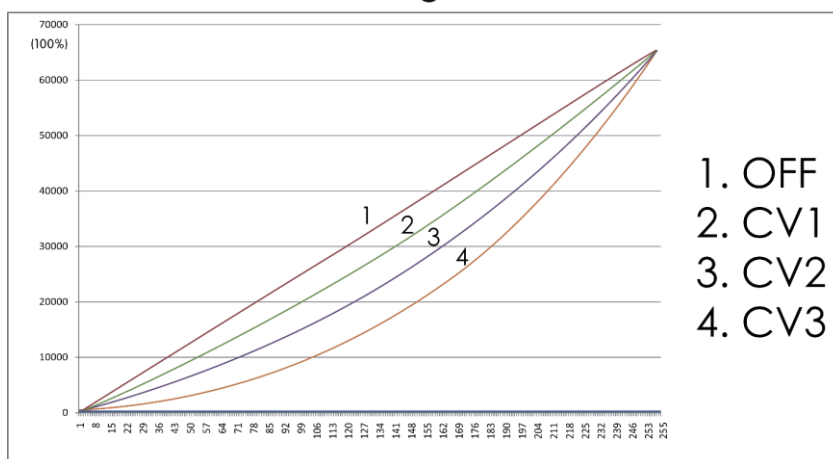
- 01) Selezionare DIMMER e premere il tasto **ENTER** per aprire il sottomenu.
- 02) Premere i pulsanti **UP/DOWN** per scegliere una delle seguenti opzioni:
 - DIM 1, DIM 2, DIM 3, DIM 4: dimmer non lineari, da veloce a lento
 - OFF: dimmer lineare
- 03) Premere il pulsante **ENTER** per confermare la propria scelta.

6.6.6.3. Curve del dimmer

In questo sottomenu sarà possibile impostare le curve di dimmeraggio.

- 01) Selezionare CURV e premere il tasto **ENTER** per aprire il sottomenu.
- 02) Premere i pulsanti **UP/DOWN** per scegliere una delle seguenti opzioni:
 - CV1, CV2, CV3: curve non lineari
 - OFF: curva di dimmeraggio predefinita
- 03) Premere il pulsante **ENTER** per confermare la propria scelta.

Dimming curves



1. OFF
2. CV1
3. CV2
4. CV3

6.6.6.4. Errore DMX

In questo sottomenu sarà possibile determinare il comportamento del dispositivo in caso di guasto DMX.

- 01) Selezionare DMX ERROR e premere il tasto **ENTER** per aprire il sottomenu.
- 02) Premere i pulsanti **UP/DOWN** per spostarsi fra le 2 seguenti opzioni:
 - SAVE: in caso di guasto del segnale DMX il dispositivo utilizzerà l'ultimo segnale DMX ricevuto correttamente garantendo prestazioni ininterrotte
 - BLACK: in caso di mancanza di segnale DMX il dispositivo oscurerà l'uscita della luce
- 03) Premere il pulsante **ENTER** per confermare la propria scelta.

6.6.6.5. PWM Rate

In questo sottomenu sarà possibile impostare la frequenza PWM (Pulse Width Modulation).

- 01) Selezionare PWM e premere il tasto **ENTER** per aprire il sottomenu.
- 02) Premere i pulsanti **UP/DOWN** per scegliere la frequenza PWM desiderata. Le opzioni disponibili sono: 600 Hz, 1200 Hz, 2000 Hz, 4000 Hz, 6000 Hz e 25000 Hz.
Nota: Più elevata è la frequenza di PWM, inferiore sarà la scala di grigi del dimmer.
- 03) Premere il pulsante **ENTER** per confermare la propria scelta.

6.6.6.6. Full Power CCT

In questo sottomenu sarà possibile impostare la temperatura del colore.

- 01) Selezionare FULL Power CCT e premere il tasto **ENTER** per aprire il sottomenu.
- 02) Premere i pulsanti **UP/DOWN** per scegliere la temperatura del colore desiderata. Le opzioni disponibili sono: 2700 K, 3200 K, 4200 K e NORMALE.
- 03) Premere il pulsante **ENTER** per confermare la propria scelta.

6.6.6.7. Prestazioni

In questo menu sarà possibile impostare le prestazioni del dispositivo Performer.

- 01) Selezionare PERFORMANCE e premere il pulsante **ENTER** per aprire il sottomenu.
- 02) Premere i pulsanti **UP/DOWN** per scegliere la modalità di performance desiderata. Le opzioni disponibili sono:
 - STUDIO: Modalità rumore orientata verso il livello. Emette un basso rumore e funziona a un livello di corrente moderato
 - ALIMENTAZIONE: Modalità orientata all'output. Il dispositivo non prende in considerazione il livello di rumore e funziona a piena potenza
 - LIVE: Modalità predefinita. Offre un compromesso fra la qualità di uscita e il livello di rumore
- 03) Premere il pulsante **ENTER** per confermare la propria scelta.

6.6.6.8. Mcon

In questo sottomenu è possibile impostare il dispositivo per funzionare come master.

- 01) Selezionare MCON e premere il tasto **ENTER** per aprire il sottomenu.
- 02) Premere i pulsanti **UP/DOWN** per spostarsi fra le 2 seguenti opzioni:
 - SELF: il dispositivo funzionerà in modalità indipendente
 - MASTER: l'apparecchio funzionerà come master in modalità Master/Slave
- 03) Premere il pulsante **ENTER** per confermare la propria scelta.

6.6.7. Disp Key (Blocco display)

In questo menu è possibile attivare il blocco del display.

- 01) Premere i pulsanti **UP/DOWN** per spostarsi fra ON e OFF.
 - ON: il blocco del display è attivo. Il display si spegne se non viene premuto alcun pulsante entro il tempo prestabilito. Per accedere al menu principale è necessario inserire la password. La password predefinita prevede di premere i pulsanti **UP/DOWN** nel seguente ordine: **UP, DOWN, UP, DOWN, ENTER**.
 - OFF: il menu principale rimane sbloccato dopo lo spegnimento del display.

Nota: La disattivazione del blocco del display non ha effetto sulle voci del sottomenu che per default richiedono una password.

6.6.8. Disp Time (Tempo di visualizzazione)

In questo menu è possibile impostare la quantità di tempo che deve trascorrere prima che il display si spenga, se nessun pulsante viene premuto.

- 01) Premere i pulsanti **UP/DOWN** per selezionare una delle seguenti opzioni: 10 s/30 s/2 min/ON.
- 02) Premere il pulsante **ENTER** per confermare la propria scelta.

6.6.9. CCT (Controllo della temperatura del colore correlata)

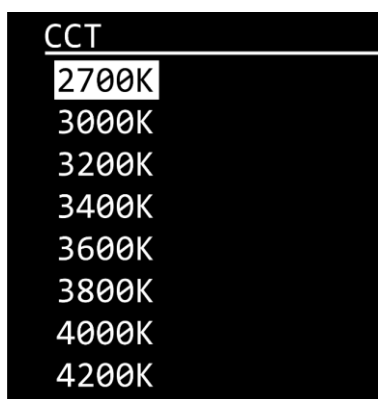
In questo menu sarà possibile calibrare la temperatura del colore. Questo menu richiede la **password**. La password predefinita prevede di premere i pulsanti **UP/DOWN** nel seguente ordine: **UP, DOWN, UP, DOWN**.

- 01) Inserire la password per accedere al menu.
- 02) Premere il pulsante **ENTER** per confermare la password.
- 03) Premere i pulsanti **UP/DOWN** per scegliere una delle 2 opzioni:
 - CCT
 - CALR
- 04) Premere il pulsante **ENTER** per aprire il sottomenu desiderato.

6.6.9.1. CCT

In questo menu sarà possibile regolare le impostazioni della temperatura del colore e regolare i loro valori di bianco caldo e bianco naturale.

- 01) Servirsi dei pulsanti **UP/DOWN** per scorrere fra le seguenti opzioni.



- 02) Premere il pulsante **ENTER** per aprire il sottomenu.
- 03) Premere i pulsanti **UP/DOWN** per scegliere tra WW (bianco caldo) e NW (bianco naturale).
- 04) Premere il pulsante **ENTER** per confermare la selezione.
- 05) Premere i pulsanti **UP/DOWN** per aumentare/ridurre il valore. La gamma di regolazione varia da 0 a 255, da buio a luminosità massima.
- 06) Premere il pulsante **ENTER** per impostare il valore.

6.6.9.2. CALR

In questo menu è possibile resettare tutte le modifiche effettuate in **6.6.9.1.** menu **CCT**. Questo menu richiede la **password**. La password predefinita prevede di premere i pulsanti **UP/DOWN** nel seguente ordine: **UP, DOWN, UP, DOWN**.

- 01) Inserire la password per accedere al menu.
- 02) Premere il pulsante **ENTER** per confermare la password.
- 03) Sul display compare "OK!" e le impostazioni verranno resettate.

6.6.10. Informazioni

In questo menu è possibile visualizzare il tempo totale di funzionamento, la versione corrente del software e i dettagli RDM del dispositivo.

- 01) Premere i pulsanti **UP/DOWN** per scegliere FIXTURE HOURS, versione o RDM.
- 02) Premere il pulsante **ENTER** per confermare la selezione.

6.6.10.1. Fixture Hours - Ore dispositivo

In questo sottomenu sarà possibile visualizzare il tempo totale di funzionamento del dispositivo.

6.6.10.2. Versione

In questo sottomenu è possibile visualizzare la versione attuale del software.



6.6.10.3. RDM

In questo sottomenu sarà possibile visualizzare i dettagli RDM del dispositivo.

01) Premere i pulsanti **UP/DOWN** per scegliere tra le seguenti opzioni:

- UID: il display mostra il numero di identificazione unico del dispositivo
- Label: il display mostra il nome del dispositivo

02) Premere il pulsante **ENTER** per confermare la selezione.

6.7. Canali DMX

6.7.1. 1 Canale, 2 Canali, 3 Canali, 6 Canali, 8 Canali

1 Canale (UNO)	2 Canali (DOS)	3 Canali (VW.D)	6 Canali (VW.F)	8 Canali (STD.P)	Funzione	Valore	Impostazione
1	1	1	1	1	Dimmer Master	000-255	Intensità, da bassa ad alta (0-100 %)
	2		2	2	Dimmer di precisione	000-255	Intensità, da bassa ad alta (0-100 %)
		2	3	3	Bianco Caldo	000-255	Intensità, da bassa ad alta (0-100 %)
			4	4	Bianco caldo, di precisione	000-255	Intensità, da bassa ad alta (0-100 %)
		3	5	5	Bianco natural	000-255	Intensità, da bassa ad alta (0-100 %)
			6	6	Bianco naturale, di precisione	000-255	Intensità, da bassa ad alta (0-100 %)
				7	CCT	000-010	Nessun funzionamento
				011-035		2700 K	
				036-060		3000 K	
				061-085		3200 K	
				086-110		3400 K	
				111-135		3600 K	
				136-160		3800 K	
				161-185		4000 K	
				186-210		4200 K	
				211-255	Nessun funzionamento		
				8	Strobo	000-009	Nessun funzionamento
				010-099		Strobo, frequenza da bassa ad alta (0-25 Hz)	
				100-109		Nessun funzionamento	
				110-179		Luce strobo, frequenza da bassa ad alta (0-25 Hz)	
				180-189		Nessun funzionamento	
				190-255		Strobo casuale, frequenza da bassa ad alta (0-25 Hz)	

Nota: Accertarsi che il canale Master Dimmer sia aperto per vedere l'emissione luminosa.

6.8. PID RDM supportati (ID Parametro)

ID Parametro	Comando Scoperta	Comando IMPOSTA (SET)	Comando OTTIENI (GET)
DISC_UNIQUE_BRANCH	*		
DISC_MUTE	*		
DISC_UN_MUTE	*		
DEVICE_INFO			*
SUPPORTED_PARAMETERS			*
SOFTWARE_VERSION_LABEL			*
DMX_START_ADDRESS		*	*
IDENTIFY_DEVICE		*	*
DEVICE_MODEL_DESCRIPTION			*
MANUFACTURER_LABEL			*
DEVICE_LABEL		*	*
SENSOR_DEFINITION			*
SENSOR_VALUE		*	*
DEVICE_RESET		*	
DMX_PERSONALITY		*	
DMX_PERSONALITY_DESCRIPTION			*
STATUS_MESSAGES			*
STATUS_ID_DESCRIPTION			*

7. Guida alla risoluzione dei problemi

Questa guida alla risoluzione dei problemi contiene soluzioni a problemi che possono essere risolti da una persona normale. Questo dispositivo non contiene componenti riparabili dall'utente.

Le eventuali modifiche non autorizzate al dispositivo ne invalidano la garanzia. Tali modifiche possono causare lesioni e danni materiali.

Affidare la manutenzione a persone istruite o qualificate. Contattare il proprio rivenditore Highlite International nel caso in cui la soluzione non sia descritta nella tabella.

Problema	Possibile causa (Possibili cause)	Soluzione
Il dispositivo non funziona per niente	Non c'è corrente al dispositivo	<ul style="list-style-type: none"> • Verificare che l'alimentazione sia attivata e che i cavi siano collegati.
	Il fusibile principale è bruciato	<ul style="list-style-type: none"> • Sostituire il fusibile. Cfr. 8.3.1. Sostituzione del fusibile a pagina 37
Il dispositivo risponde in modo errato	Le impostazioni di fabbrica del dispositivo sono cambiate	<ul style="list-style-type: none"> • Ripristinare i parametri del dispositivo alle impostazioni di fabbrica predefinite. Cfr. 6.6.6.1. Reset a pagina 29
Il dispositivo non risponde al controllo DMX	Il controller non è collegato.	<ul style="list-style-type: none"> • Collegare il controller
	Il segnale è invertito. L'uscita DMX a 5-poli del controller non corrisponde all'ingresso DMX del dispositivo	<ul style="list-style-type: none"> • Installare un cavo con inversione di fase tra il controller e il dispositivo
	Il controller è difettoso	<ul style="list-style-type: none"> • Provare a utilizzare un altro controller
Il dispositivo risponde in modo errato al controllo DMX	Collegamento della catena dati scadente	<ul style="list-style-type: none"> • Esaminare le connessioni e i cavi. Intervenire sui collegamenti di qualità scadente. Riparare o sostituire i cavi danneggiati.
	Il collegamento dati non è terminato con una spina di terminazione da 120 Ω	<ul style="list-style-type: none"> • Inserire una spina di terminazione nel connettore DMX OUT dell'ultimo dispositivo del collegamento
	Assegnazione errata degli indirizzi	<ul style="list-style-type: none"> • Verificare le impostazioni dell'indirizzo e correggere, ove necessario
	Nel caso di un setup con più dispositivi, uno dei dispositivi è difettoso e disturba la trasmissione dei dati sul link	<ul style="list-style-type: none"> • Per individuare il dispositivo difettoso, escludere un dispositivo alla volta finché non viene ripristinato il funzionamento normale
Assenza di luce oppure il LED si spegne a intermittenza	I LED sono danneggiati	<ul style="list-style-type: none"> • Scollegare il dispositivo e contattare il proprio rivenditore Highlite International
	Le impostazioni dell'alimentazione non corrispondono alla tensione e alla frequenza CA locali	<ul style="list-style-type: none"> • Scollegare il dispositivo. Controllare le impostazioni e correggere, ove necessario

8. Manutenzione

8.1. Istruzioni di sicurezza per la manutenzione



PERICOLO
Scossa elettrica causata da una tensione pericolosa all'interno

Scollegare l'alimentazione prima di effettuare la manutenzione o la pulizia.



AVVERTENZA
Rischio di ustioni a causa della superficie calda

Lasciare raffreddare il dispositivo per almeno 15 minuti prima di effettuare la manutenzione o la pulizia.

8.2. Manutenzione preventiva



Attenzione
Prima di ogni utilizzo, esaminare visivamente l'apparecchio per individuare eventuali difetti.

Verificare che:

- tutte le viti utilizzate per installare il dispositivo o le componenti del dispositivo siano ben fissate e non siano corrose.
- Verificare che i dispositivi di sicurezza non siano danneggiati.
- Verificare che non ci siano deformazioni su alloggiamenti, fissaggi e punti di montaggio.
- Verificare che la lente non sia incrinata o danneggiata.
- Verificare che i cavi di alimentazione non siano danneggiati e che non presentino segni di affaticamento del materiale.

8.2.1. Istruzioni di base per la pulizia

La lente esterna del dispositivo deve essere pulita a intervalli periodici al fine di ottimizzare l'emissione di luce. Il programma di pulizia dipende dalle condizioni del luogo in cui il dispositivo è installato. Se nel sito vengono utilizzate macchine per il fumo o la nebbia, il dispositivo avrà bisogno di una pulizia più frequente. D'altra parte, se il dispositivo è installato in un'area ben ventilata, avrà bisogno di una pulizia meno frequente. Per definire un programma di pulizia, esaminare il dispositivo a intervalli regolari durante le prime 100 ore di funzionamento.

Per pulire il dispositivo, seguire i passaggi indicati qui di seguito:

- 01) Scollegare il dispositivo dall'alimentazione elettrica.
- 02) Lasciare raffreddare il dispositivo per almeno 15 minuti.
- 03) Rimuovere la polvere raccolta sulla superficie esterna con aria compressa secca e una spazzola morbida.
- 04) Pulire la lente con un panno umido. Usare una soluzione detergente delicata.
- 05) Asciugare accuratamente la lente con un panno che non lascia pelucchi.
- 06) Pulire la DMX e gli altri collegamenti con un panno umido.



Attenzione

- Non immergere il dispositivo in un liquido.
- Non usare alcol o solventi.
- Accertarsi che i collegamenti siano completamente asciutti prima di collegare il dispositivo all'alimentazione e ad altri dispositivi.

8.3. Manutenzione correttiva

Questo dispositivo non contiene componenti riparabili dall'utente. Non aprire il dispositivo e non modificarlo.

Affidare le riparazioni e la manutenzione a persone istruite o qualificate. Contattate il proprio rivenditore Highlite International per ulteriori informazioni in merito.

8.3.1. Sostituzione del fusibile



PERICOLO Scossa elettrica causata da un cortocircuito

- Non bypassare l'interruttore termostatico o i fusibili.
- In caso di sostituzione servirsi unicamente di fusibili dello stesso tipo e amperaggio.

Sbalzi di tensione, cortocircuiti o alimentazione elettrica errata possono causare la bruciatura di un fusibile. Se il fusibile si brucia, il dispositivo non funzionerà più. Qualora ciò si verifici, attenersi ai passi seguenti.

- 01) Scollegare il dispositivo dall'alimentazione elettrica.
- 02) Lasciare raffreddare il dispositivo per almeno 15 minuti.
- 03) Allentare il coperchio del fusibile con un cacciavite e rimuovere il portafusibile.
- 04) Se il fusibile è marrone o poco chiaro, è bruciato. Rimuovere il vecchio fusibile.
- 05) Inserire un nuovo fusibile nel portafusibile. Accertarsi che il tipo e la portata del fusibile di ricambio siano gli stessi di quelli specificati sull'etichetta informativa del prodotto.
- 06) Riposizionare il portafusibile nell'apertura e serrare il coperchio del fusibile.

9. Disinstallazione, trasporto e stoccaggio

9.1. Istruzioni per la disinstallazione



AVVERTENZA

Un'installazione errata potrebbe provocare gravi danni a persone e oggetti!

- Lasciare raffreddare il dispositivo prima di smontarlo.
- Scollegare l'alimentazione prima della disinstallazione.
- In fase di disinstallazione e smontaggio del dispositivo osservare sempre le norme nazionali e specifiche del luogo.
- Indossare l'equipaggiamento di protezione personale in conformità con le norme nazionali e specifiche del sito.

9.2. Istruzioni per il trasporto

- Utilizzare l'imballaggio originale per trasportare il dispositivo, ove possibile.
- Osservare sempre le istruzioni di manipolazione stampate sulla scatola di cartone esterna, per esempio: "Maneggiare con cura", "Questo lato su", "Fragile".

9.3. Stoccaggio

- Pulire il dispositivo prima di riporlo. Seguire le istruzioni di pulizia nel capitolo **8.2.1. Istruzioni di base per la pulizia** a pagina 37.
- Conservare il dispositivo nell'imballaggio originale, se possibile.

10. Smaltimento

Corretto smaltimento di questo prodotto



Rifiuti di apparecchiature elettriche ed elettroniche

Questo simbolo sul prodotto, sulla confezione o sui documenti indica che il prodotto non deve essere trattato come rifiuto domestico. Smaltire questo prodotto consegnandolo al rispettivo punto di raccolta per il riciclaggio di apparecchiature elettriche ed elettroniche. Ciò serve per evitare danni ambientali o lesioni personali dovuti allo smaltimento incontrollato dei rifiuti. Per informazioni più dettagliate sul riciclaggio di questo prodotto rimandiamo alle autorità locali o al rivenditore autorizzato.

11. Approvazione



Controllare la pagina del rispettivo prodotto sul sito web di Highlite International (www.highlite.com) per una dichiarazione di conformità disponibile.



©2022 Showtec